

**Instructions**  
*INSTRUCTIONS*  
**INSTRUCCIONES**

---

**Table 30" or 36" *Tableau***  
*30" or 36" Tabla 30" or 36"*



**PARTS LIST / LISTE DES PIÈCES / LISTA DE PIEZAS**

	DESCRIPTION / DESCRIPTION / DESCRIPCIÓN	QTY. / QUANTITÉ / CANTIDAD
(A)	<b>Top Frame / Cadre Supérieur / Marco Superior</b>	1
	<b>Foot Ring / Bague De Pied / Anillo Del Pie</b>	1
(B)		1
		1
(C)	<b>Decorative Ring / Anneau Décoratif / Aro Decorativo</b>	1
(D)	<b>Leg / Jambe / Pierna</b>	4
	<b>Table Top / Dessus De Table / Tapa De Tabla</b>	4
(E)		1
		1

§Note: When corresponding about parts, be sure to state color: **Black (BL), Blue (BU), Red (RD), or White (WH).**

§Noter: Quand correspondre au sujet de parties, soyez sûr d'affirmer la couleur: **Noir (BL), Bleu (BU), Rouge (RD), ou Blanc (WH).**

§Note: Al corresponder sobre las piezas, esté seguro declarar el color: **Negro (BL), Azul (BU), Rojo (RD), o Blanco (WH).**

**HARDWARE  
PACK / PAQUET  
MATÉRIEL  
/ PAQUETE  
MATERIAL**

(F)

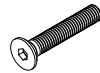


**Leveler**  
Planeuse  
Nivelador

Qty. / Qte. / Cant.: 4

**HARDWARE PACK / PAQUET MATÉRIEL  
/ PAQUETE MATERIAL**

(G)



**Screw M6x40mm**  
Vis M6x40mm  
Tornillo M6x40mm  
Qty. / Qte. / Cant.: 8

(H)

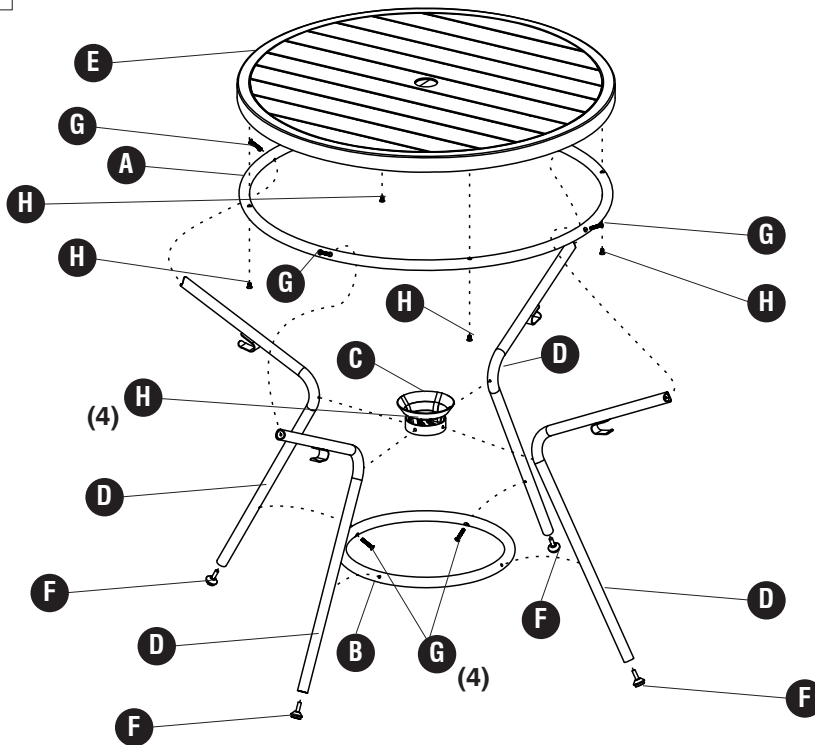


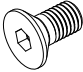
**Screw M6x20mm**  
Vis M6x20mm  
Tornillo M6x20mm  
Qty. / Qte. / Cant.: 8

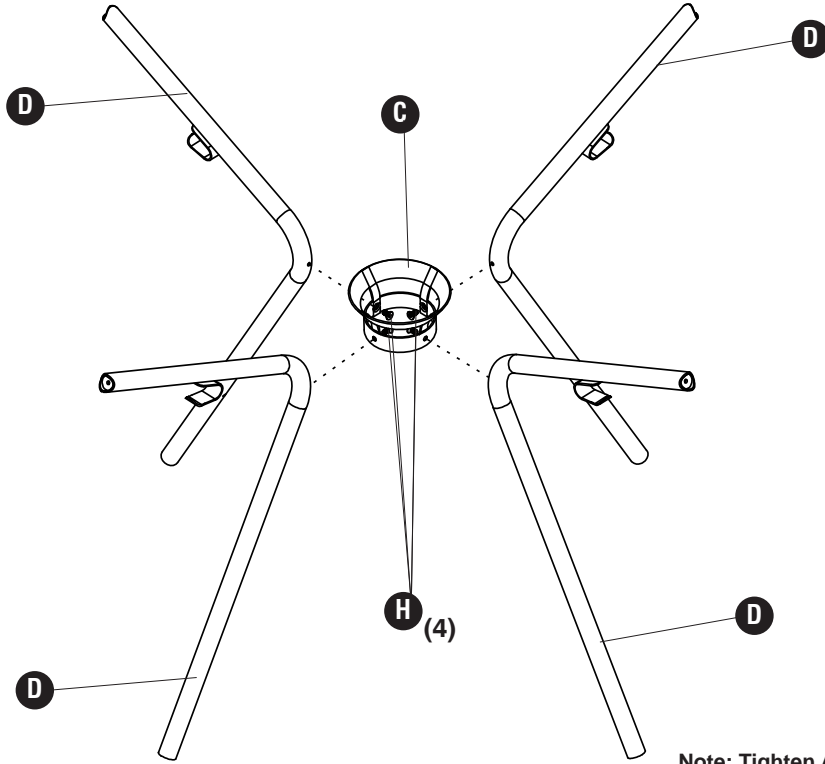
(I)



**4mm Hex Key**  
4mm Clé Hexagonale  
4mm Llave Hexagonal  
Qty. / Qte. / Cant.: 1

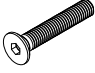


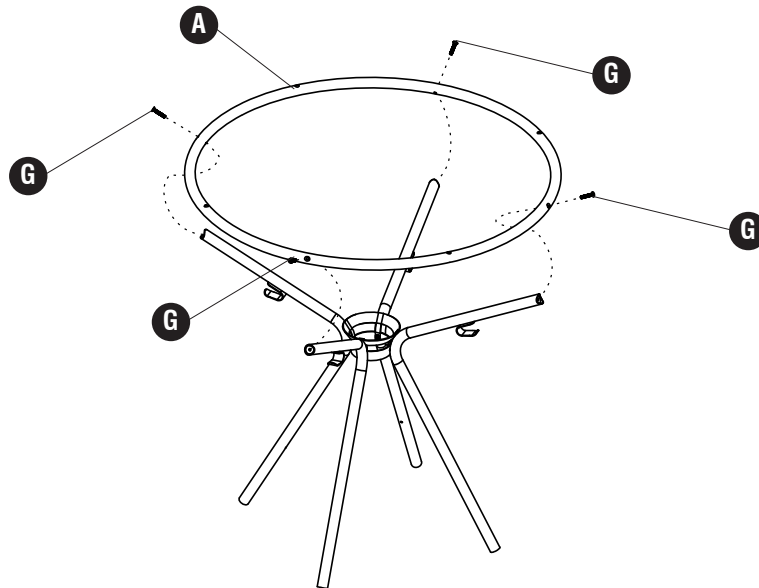
**1** **H**  (4)



**Note: Tighten All Screws. May Require Two People To Assemble This Step.**

*Noter: Serrer toutes les vis. Peut Nécessiter Deux Personnes Se Réunissent Cette Étape.*  
*Note: Apriete todos los tornillos. Puede Requerir Dos Personas Para montar Este Paso.*

**2** **G**  (4)

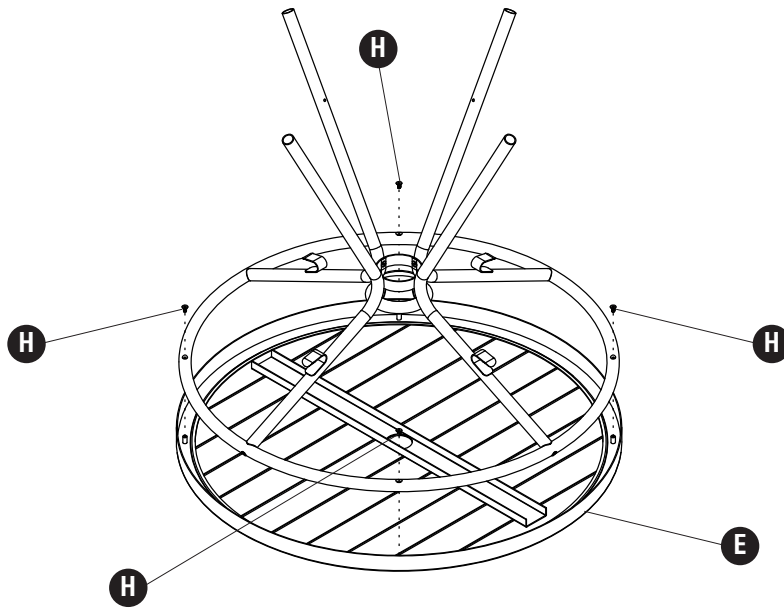


**Note: Tighten All Screws.**

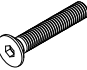
*Noter: Serrer toutes les vis.*

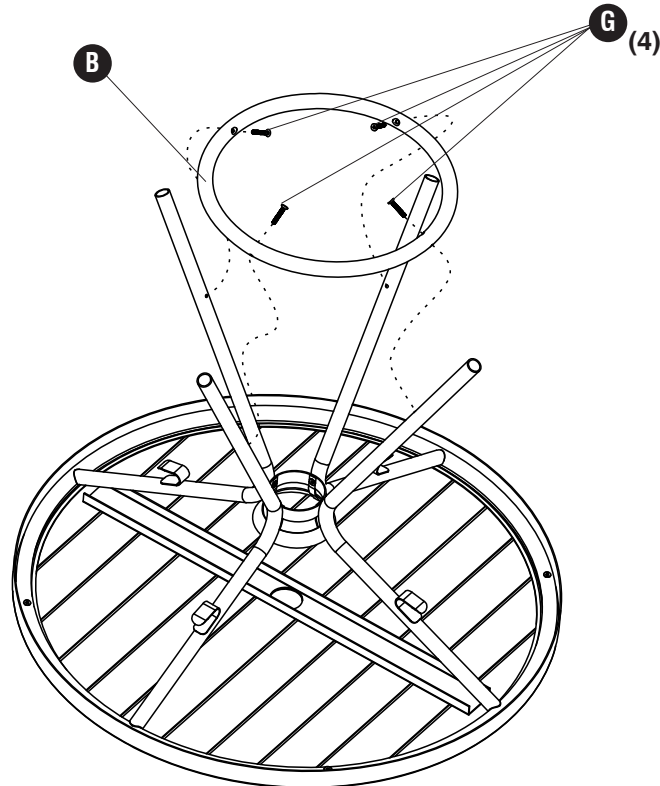
*Note: Apriete todos los tornillos.*

**3** **H**  (4)



**Note: Hand Tighten All Screws Until All Screws Are Installed.**  
*Note: Serrez À La Main Toutes Les Vis Jusqu'à Ce Que Toutes Les Vis Sont Installés.*  
Note: Mano apretar todos los tornillos hasta que todos los tornillos están instalados.

**4** **G**  (4)



**Note: Start All 4 Screws Before Tightening All Screws.**  
*Note: Démarrer Tous Les 4 Vis Avant De Serrer Toutes Les Vis.*  
Note: Inicio 4 Todos Los Tornillos Antes De Apretar Todos Los Tornillos.

5 F (4)

