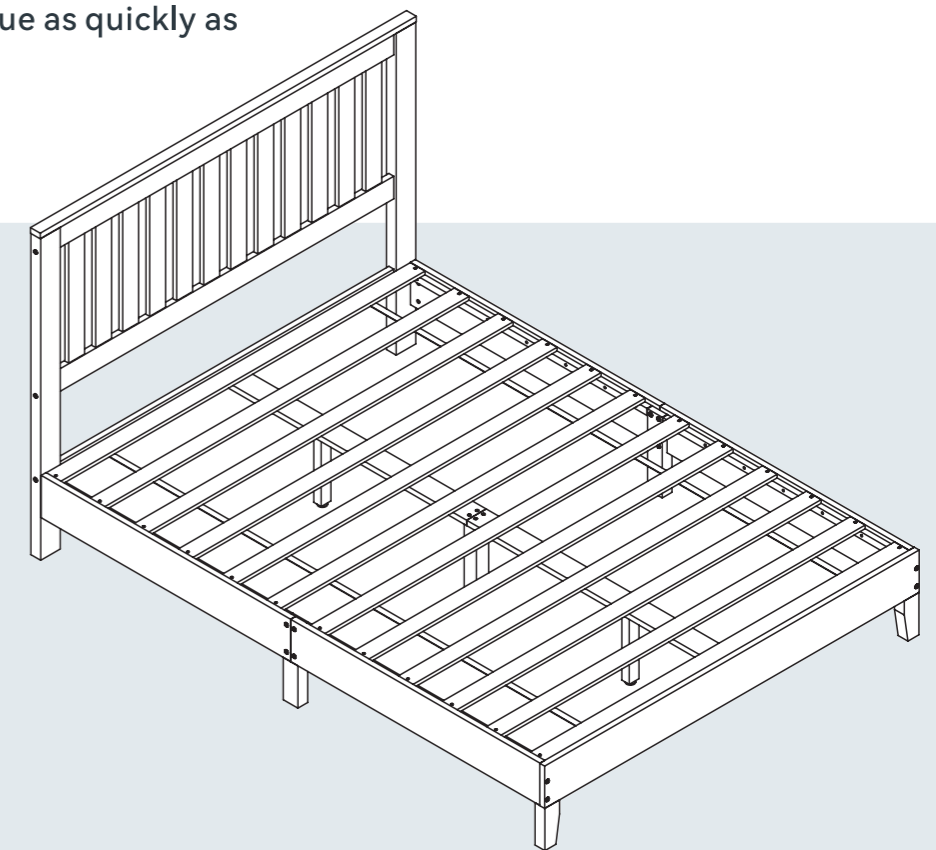


| Bed

| Bed

Assembly Instruction – Please keep properly for future reference.

If you find any missing boxes, damaged parts, or accessory shortages, please contact the customer service team of your purchasing channel immediately. We will resolve the issue as quickly as possible.



SKU:
BG18DJ-3Q0A0
BG18DJ-3Q0B0

V1.0

EN Pages 01-15

ES Páginas 17-33

CONTACT US

- Email: service@grandtunnel.com
In order to receive assistance more quickly, please provide

THE FOLLOWING INFORMATION:

- Order number
- Purchase platform
- Purchase date
- Detailed description of the issue along with photos (if applicable)

Important – Please read these instructions carefully before starting the installation.

Before Assembly



Thank you for choosing this product!

To ensure safe use and long-term maintenance, please read this manual carefully and keep it properly for future reference.

Important Notice:

- To ensure a smooth and successful installation, please read this guide carefully. It provides essential information about the required tools, materials, and assembly steps. Follow the instructions in each section to avoid any issues caused by improper installation.
- Please review all operational and safety guidelines to ensure proper and secure assembly.
- This guide reflects the most current product information available at the time of printing. We reserve the right to make changes to product features, packaging, or availability without prior notice.
- Before starting assembly, ensure that all necessary electrical and environmental preparations are completed.
- This manual contains important instructions regarding installation, cleaning, and maintenance. Please read it thoroughly and keep it for future reference.

Safety Warnings



1. Follow Warning Labels

Do not remove, alter, or obscure any warning labels on the product or packaging. Always adhere to the displayed safety instructions to ensure proper usage.

2. Conduct Regular Inspections

Periodically inspect all components to ensure they are properly installed, undamaged, and securely fastened. Report any issues to customer support immediately.

3. Practice Safe Usage

Avoid playing, jumping, or engaging in activities on or under the bed, as this may cause injury or structural damage.

4. Beware of Rope Hazards

Do not attach ropes, hooks, straps, or any non-designated accessories to any part of the bed, as this may pose a safety hazard.

5. Keep This Manual for Reference

Store this manual in a safe and accessible place for future reference.

6. Safety is a Shared Responsibility

Ensuring safety is a joint responsibility between the manufacturer and the user. Please follow all safety precautions during assembly and use.

Disclaimer

We are committed to delivering safe, high-quality, and reliable products to our customers. If you have any questions, concerns, or require further assistance, please contact our customer service team without hesitation.

Maintenance and Care Recommendations



1. Regular Cleaning

To maintain hygiene and prevent bacterial growth, clean the product regularly. Use a damp, well-wrung cloth to avoid excess moisture and prevent surface scratches.

2. Prevent Corrosion

Keep the product away from acidic or alkaline substances, as they may cause corrosion or damage to the materials.

3. Use Only Authorized Replacement Parts

Do not use unauthorized or third-party replacement parts, as they may compromise the product's safety and durability. If a replacement is needed, contact the manufacturer or an authorized dealer for approved parts.

4. Cleaning Precautions

Do not machine wash or rinse any part of the product directly with water, as this may damage the materials and reduce product lifespan.

5. Prevent Pests

Keep wooden furniture away from damp or humid areas to prevent pest infestations and wood damage. Use a dehumidifier or air conditioner during humid seasons to maintain a dry environment.

6. Protect from Sunlight

Avoid placing furniture in direct sunlight, as prolonged exposure may cause cracking, discoloration, or fading. If sunlight exposure is unavoidable, use curtains or shades to minimize damage.

7. Keep Away from Fire

Position furniture away from heat sources and open flames to prevent damage and maintain its condition.

8. Perform Regular Care

Apply furniture oil periodically to maintain the wood's shine, prevent cracks, and extend its lifespan.

9. Clean Frequently

Regularly vacuum dust and debris, especially underneath furniture, to keep it clean and hygienic.

10. Maintain a Dry Environment

Ensure good ventilation to prevent moisture buildup, which can damage wood. Use a dehumidifier if necessary to protect the furniture.

11. Avoid Corrosive Liquids

Keep furniture away from acidic or alkaline substances, as these can damage the surface and reduce durability.

12. Use a Damp Cloth for Cleaning

Wipe furniture with a well-wrung damp cloth to prevent water damage or swelling. Avoid excessive moisture exposure.

13. Limit Sun Exposure

Excessive sunlight can dry out and weaken wood. Position furniture in shaded areas or use UV-blocking curtains to protect it from damage.

Customer Service Guide



Thank you for choosing our product! We are committed to providing you with excellent service. If you find any missing parts, damaged packaging, or product damage after receiving all packages, please follow the steps below to quickly contact our customer service team. We will do our best to resolve your issue.

1. Missing Parts

Verify Parts:

1. Refer to the "Parts List" in the manual to verify the name, specifications, and quantity of the missing parts.
2. Take a clear photo of the parts list and mark the missing parts with detailed information, e.g., "Missing 5 pieces of M6×30mm screws."

Contact Us:

By Email:

Send an email to service@grandtunnel.com, with the subject line "Missing Parts Issue." Include the following in the email:

- A description of the missing parts and a photo of the parts list.
- Order details (order number, purchase platform, purchase date).

2. Product or Packaging Damage

If it affects normal use:

Steps:

1. Take clear photos or videos showing the damaged parts and the extent of the damage (multi-angle shots are recommended).
2. Email the photos/videos along with order details to service@grandtunnel.com, with the subject line "Product Damage Issue."

Resolution:

After verification, we will arrange for a replacement part, product exchange, or refund as quickly as possible.

If it does not affect normal use:

Steps:

1. Contact our customer service team (by email: service@grandtunnel.com).
2. Provide a description of the damage and include relevant photos or videos.

Resolution:

We will provide repair guidance or an appropriate compensation plan based on the specific situation.

Contact Us:

Customer Service Email: service@grandtunnel.com

Helpful Tips

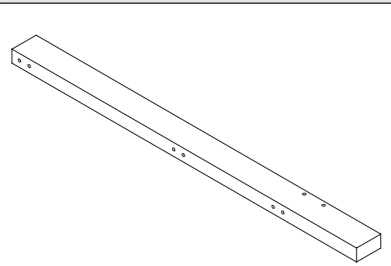
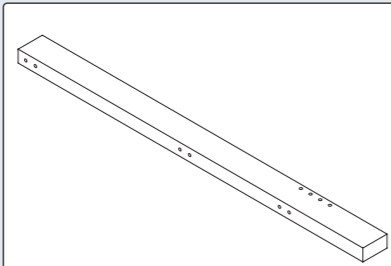
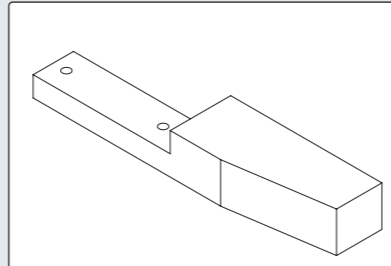
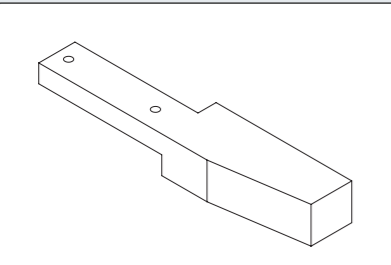
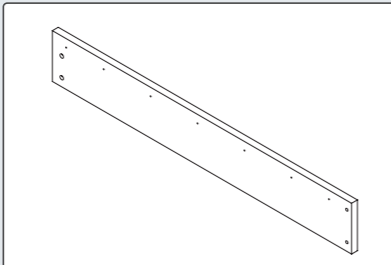
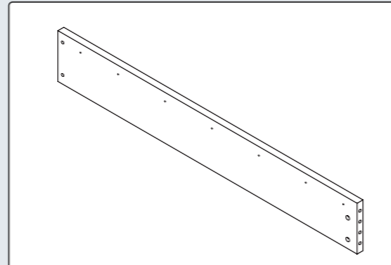
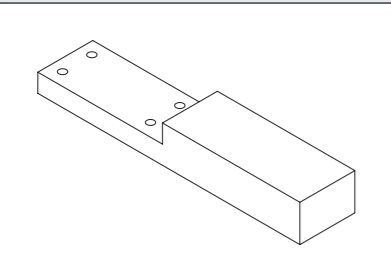
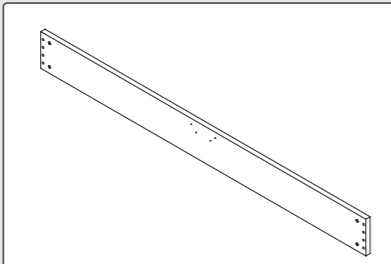
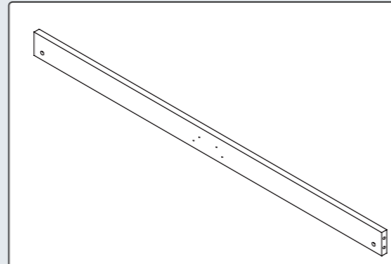
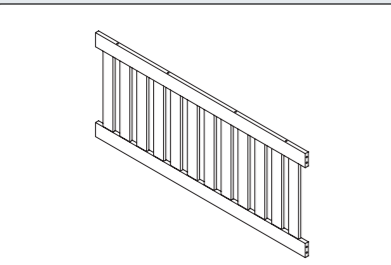
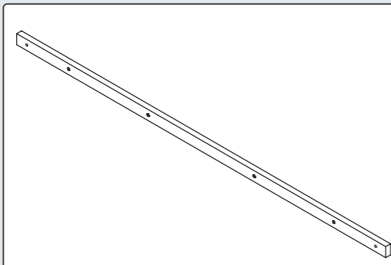
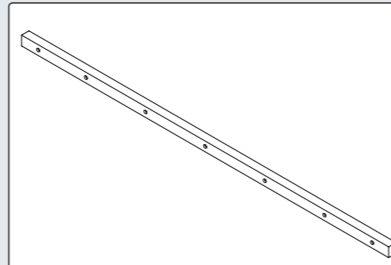
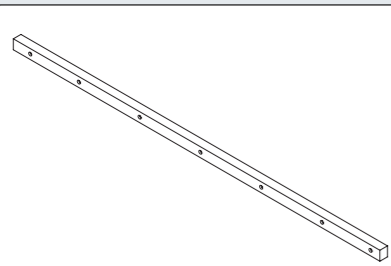
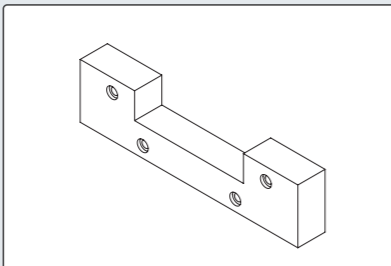
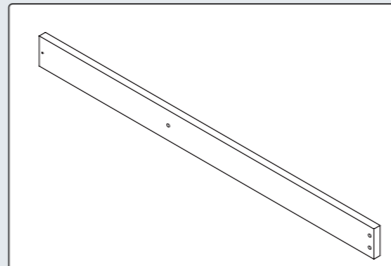
To process your issue efficiently, please prepare the following information:

- Order details (order number, purchase platform, purchase date).
- Clear photos or videos.
- We are committed to providing quick and professional solutions, no matter the size of the issue, to ensure your satisfaction.

Thank you for your trust and support!
We hope you enjoy using our product!

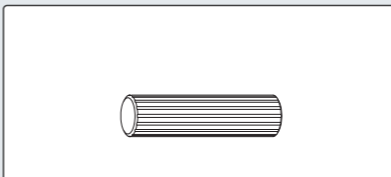
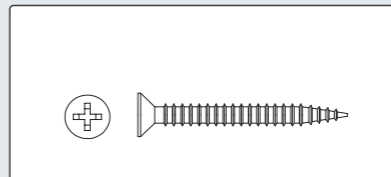
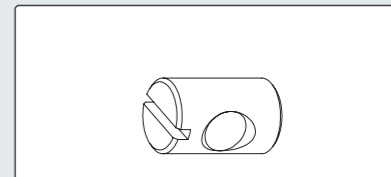
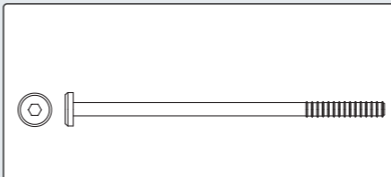
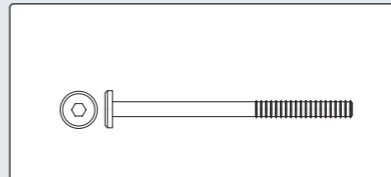
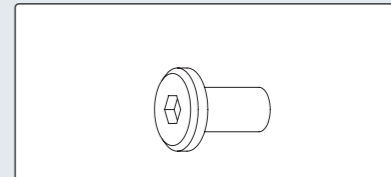
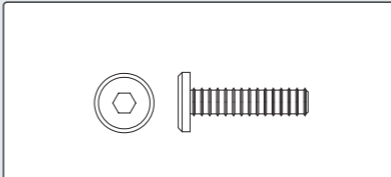
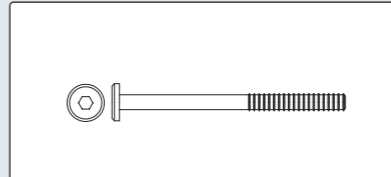
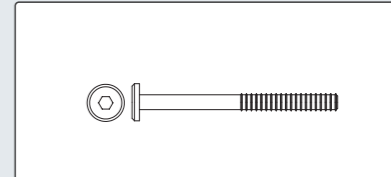
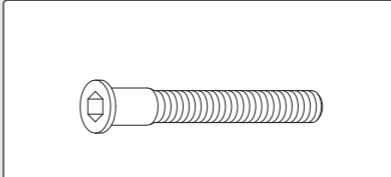
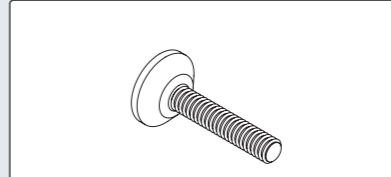
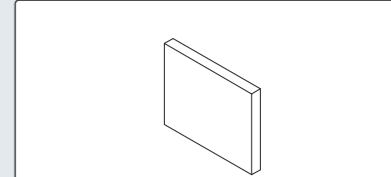
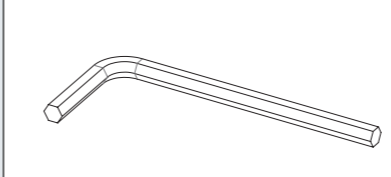
Parts List



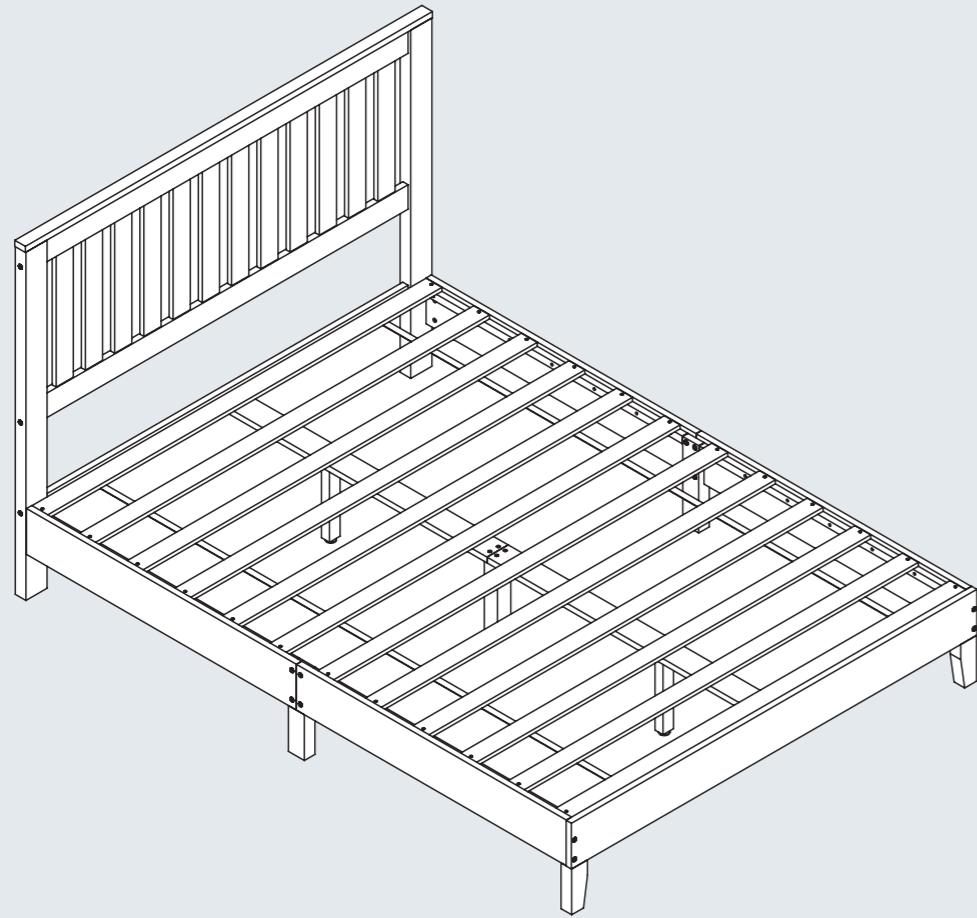
		
01 x1	02 x1	03 x1
		
04 x1	05 x2	06 x2
		
07 x2	08 x1	09 x1
		
10 x1	11 x1	12 Long x2
		
13 Short x2	14 x2	15 x2

16 x2 **17** x1 **18** x1

Hardware List

		
A $\Phi 8*30\text{mm}$ x16	B $\Phi 4*30\text{mm}$ x62	C x14
		
D M6*120mm x6	E M6*90mm x4	F 20mm x8
		
G M6*30mm x12	H M6*80mm x4	J M6*60mm x4
		
K $\Phi 7*40\text{mm}$ x6	L x3	M x2
		
N x2		

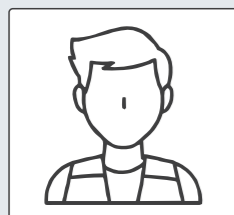
Queen Size



Important:

In each of the previous steps, tighten all screws to approximately 70% to stabilise the overall frame during assembly. Do not fully tighten any screws until the final step is completed.

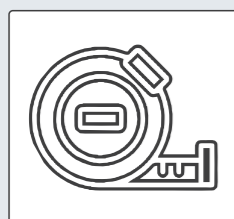
Tools & Equipment



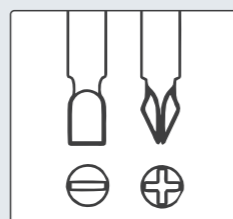
2 people needed



Work gloves

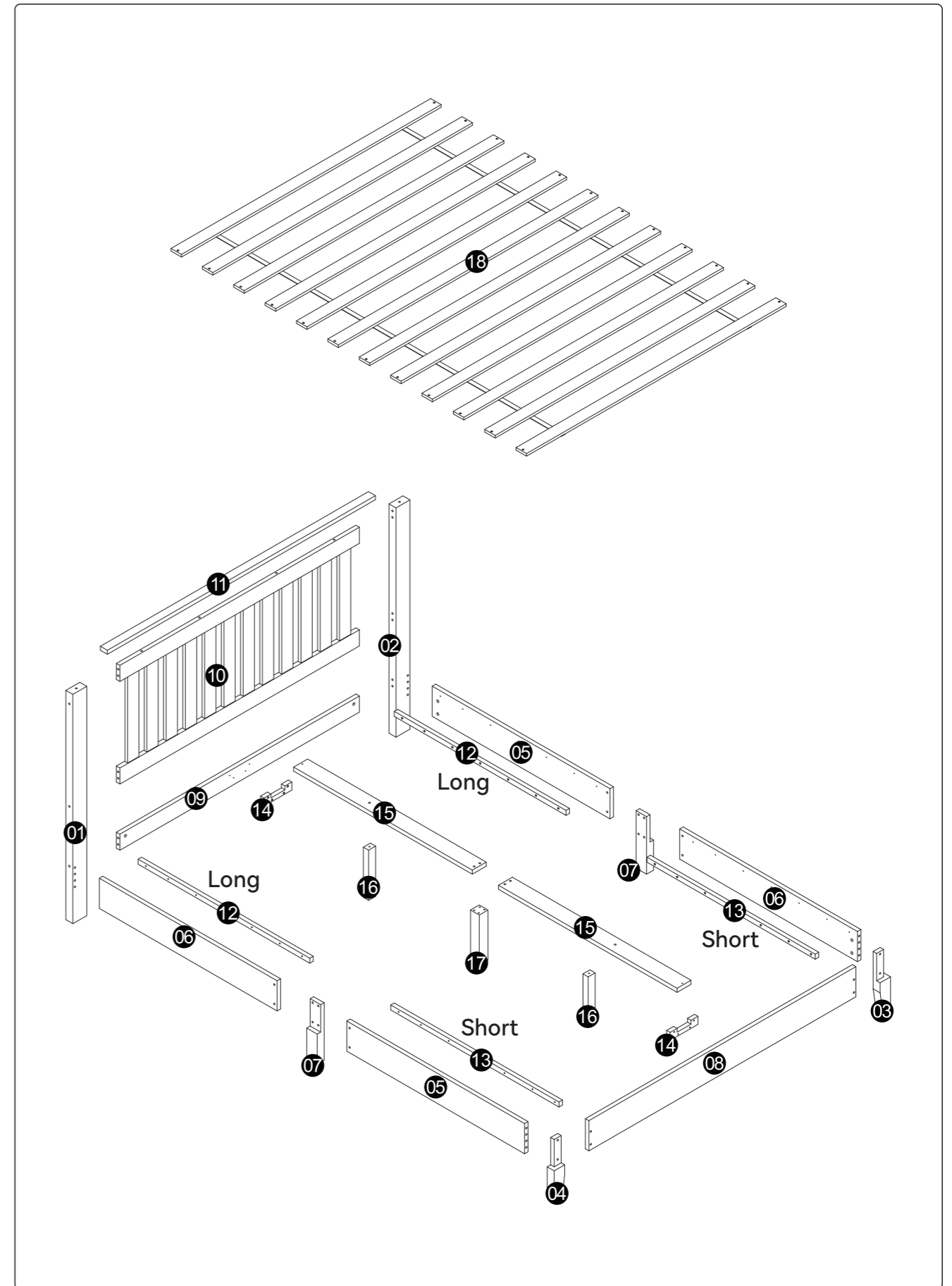


Tape measure



Other Tools Required
Phillips Screwdriver
(Not Included)

Assembly Instructions

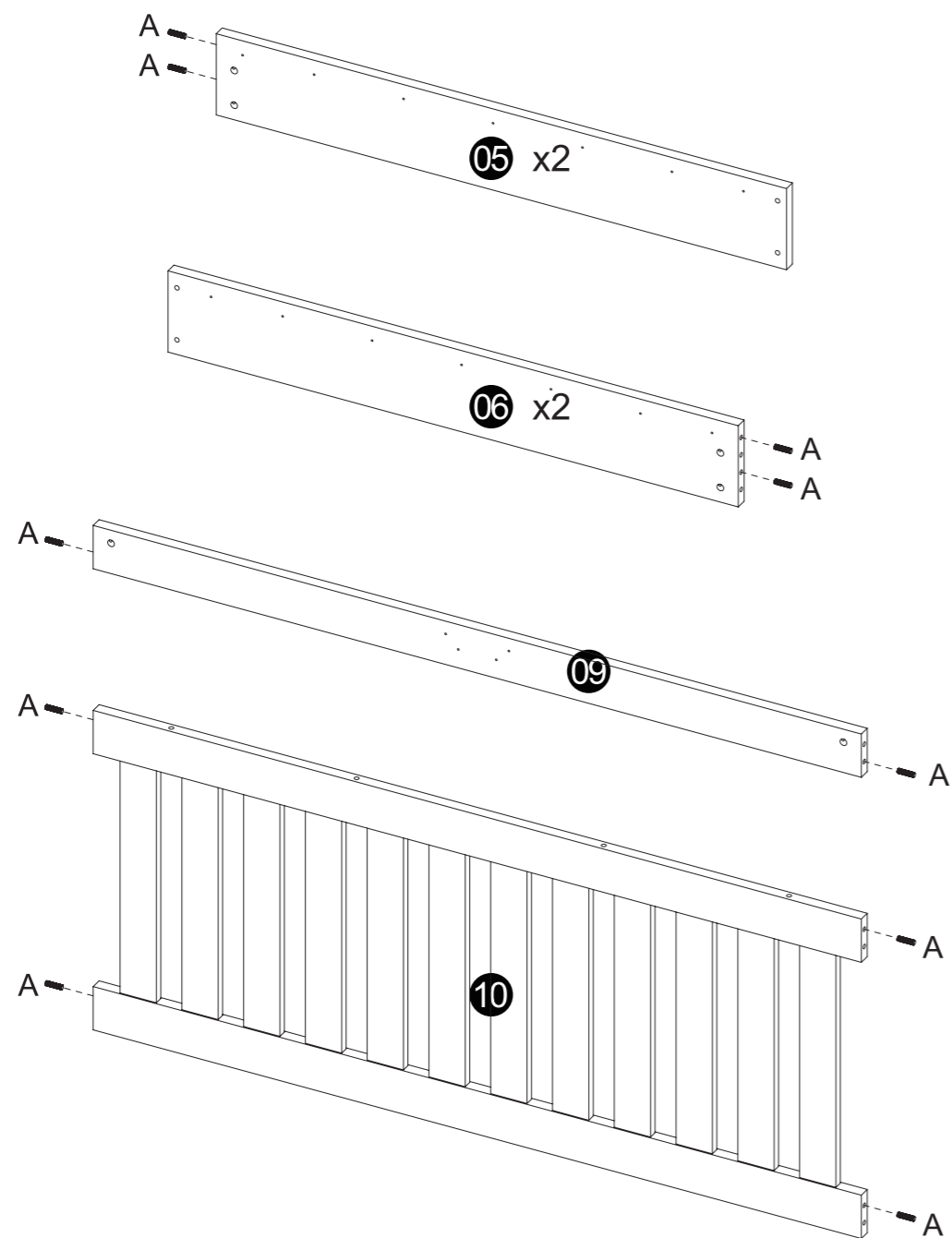


Step 1

A



Φ8*30mm x14



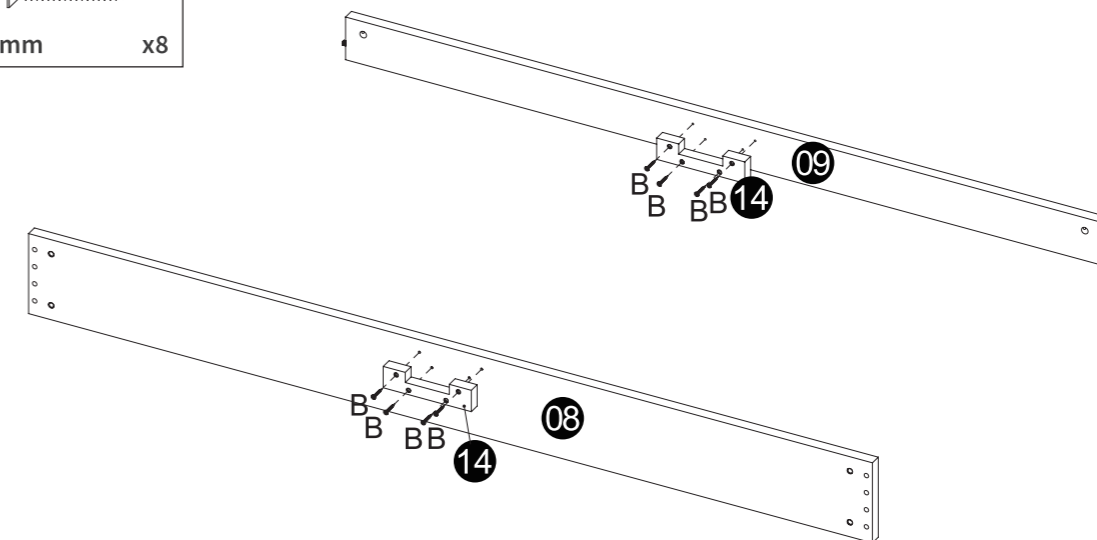
Pre-install wooden dowels (A) into the headboard (10), headboard bottom rail (09), and side rails (05/06) as shown in the diagram.

Step 2

B



Φ4*30mm x8



Attach support blocks (14) to the footboard (08) and headboard bottom rail (09) using self-tapping screws (B).

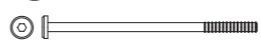
Step 3

C

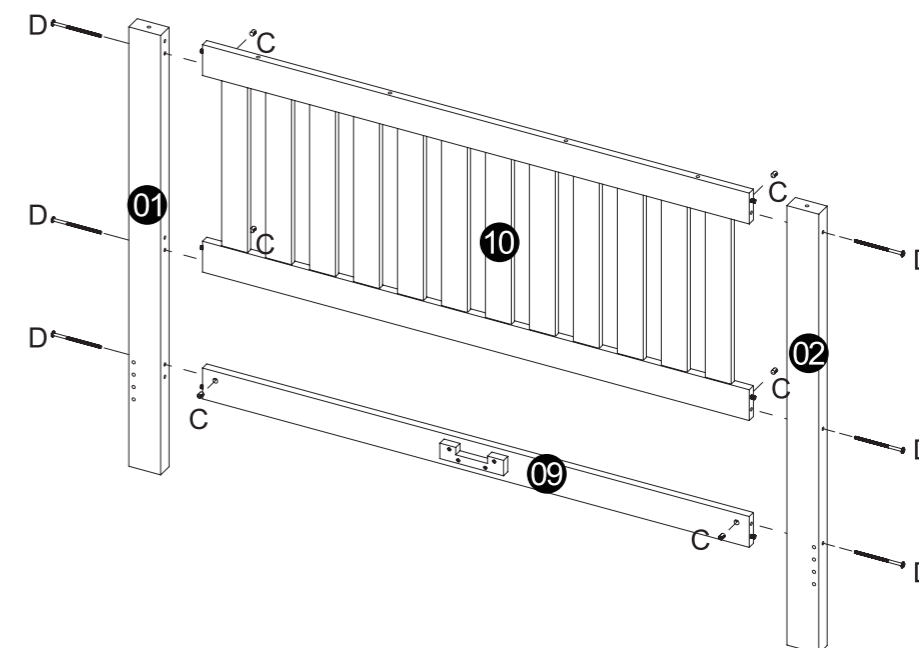


x6

D

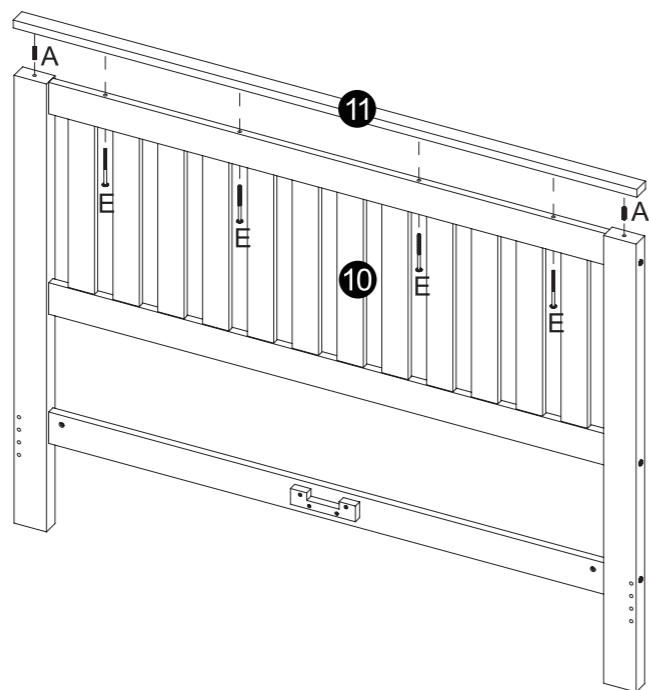
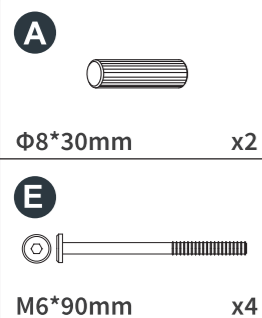


M6*120mm x6



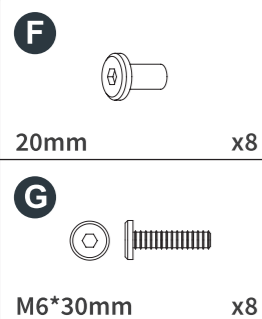
Connect the headboard (10) and headboard bottom rail (09/14) to the front legs (01) and (02). Secure with bolts (D) and barrel nuts (C).

Step 4

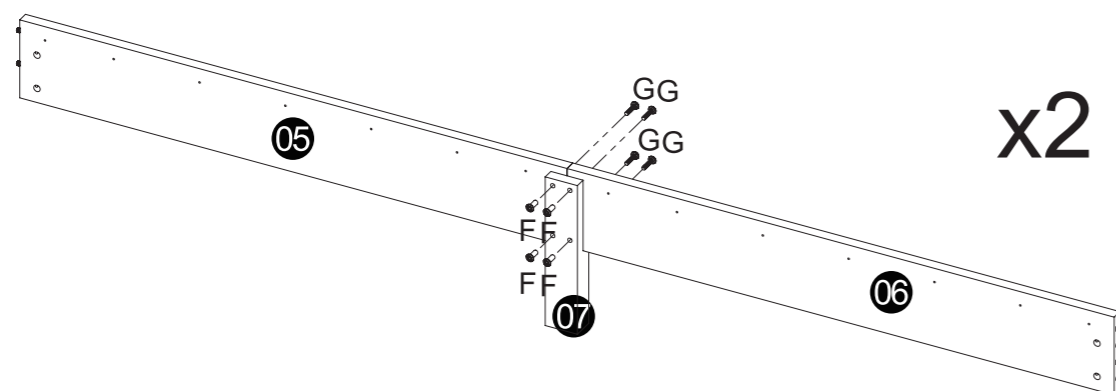


Attach the top caps (11) to legs (01) and (02) with wooden dowels (A). Then tighten top caps (11) to the headboard (10) using bolts (E).

Step 5

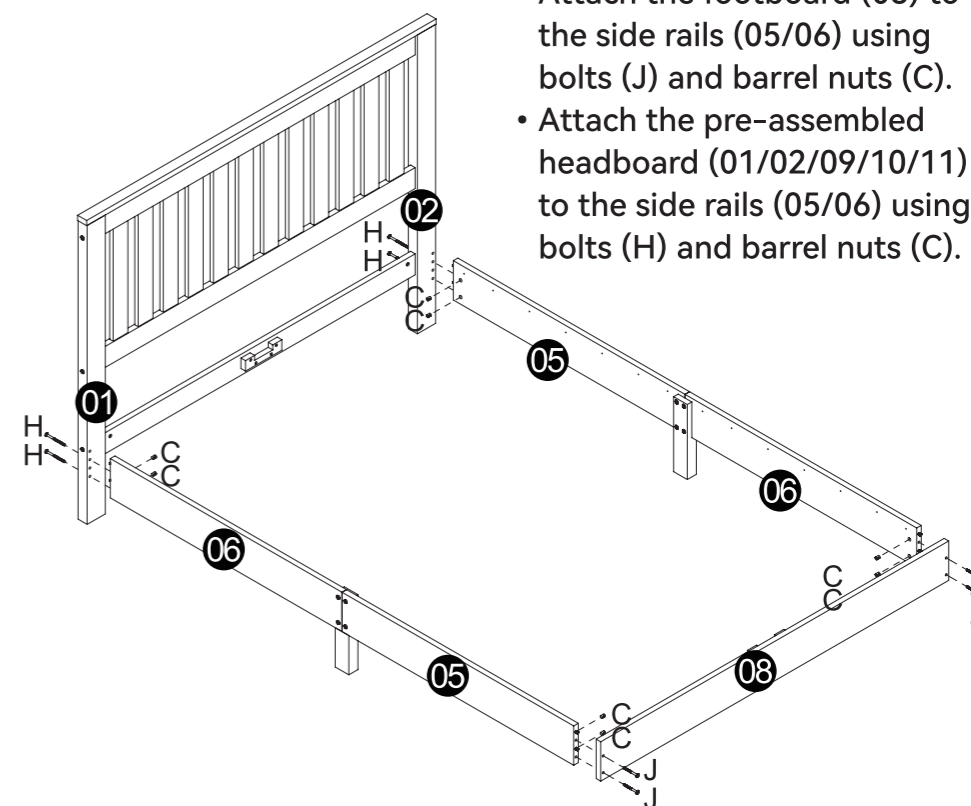
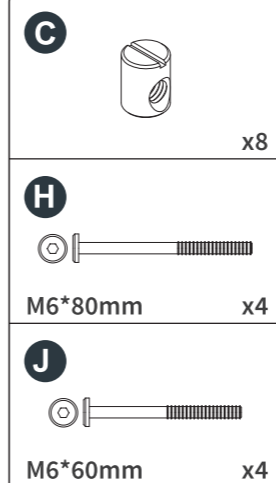


Align side rails (05) and (06), then connect the center leg (07) using flat nuts (F) and bolts (G).



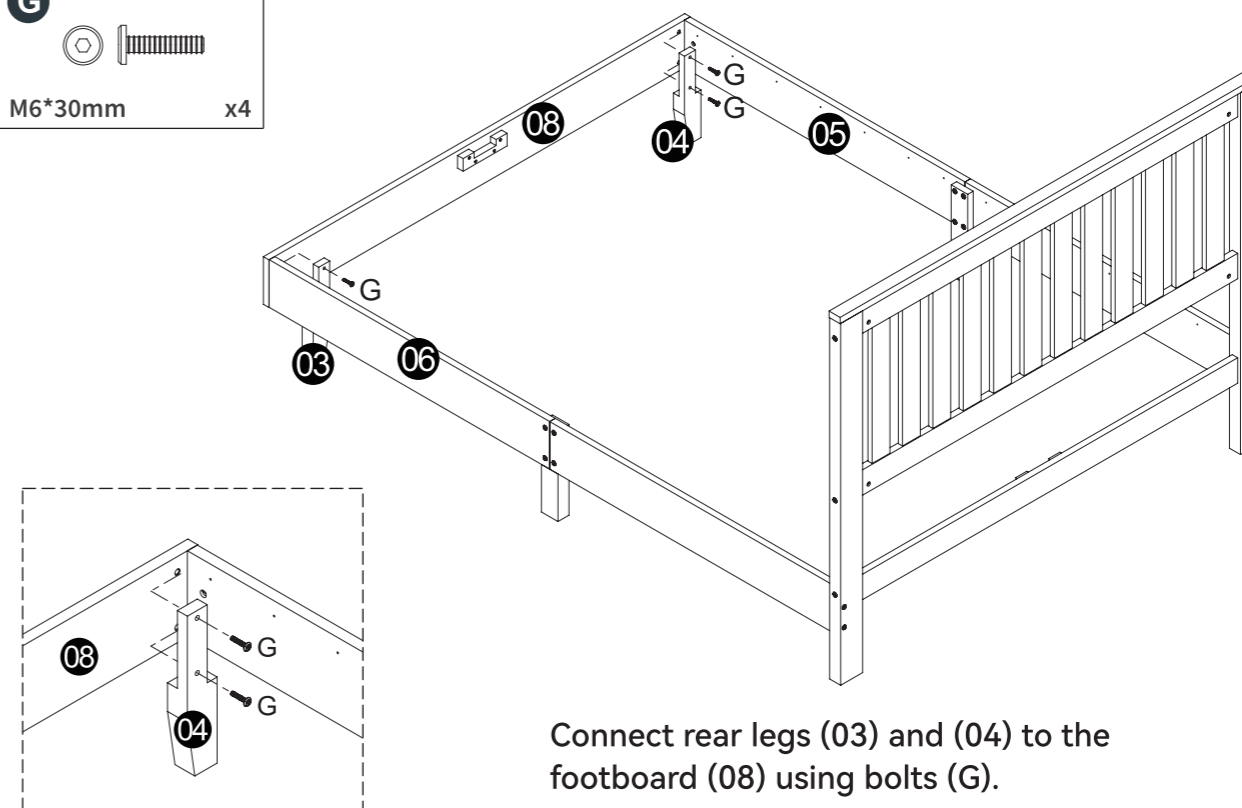
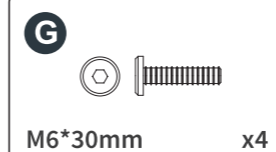
x2

Step 6



- Attach the footboard (08) to the side rails (05/06) using bolts (J) and barrel nuts (C).
- Attach the pre-assembled headboard (01/02/09/10/11) to the side rails (05/06) using bolts (H) and barrel nuts (C).

Step 7



Connect rear legs (03) and (04) to the footboard (08) using bolts (G).

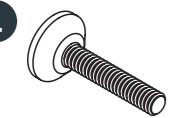
Step 8

K



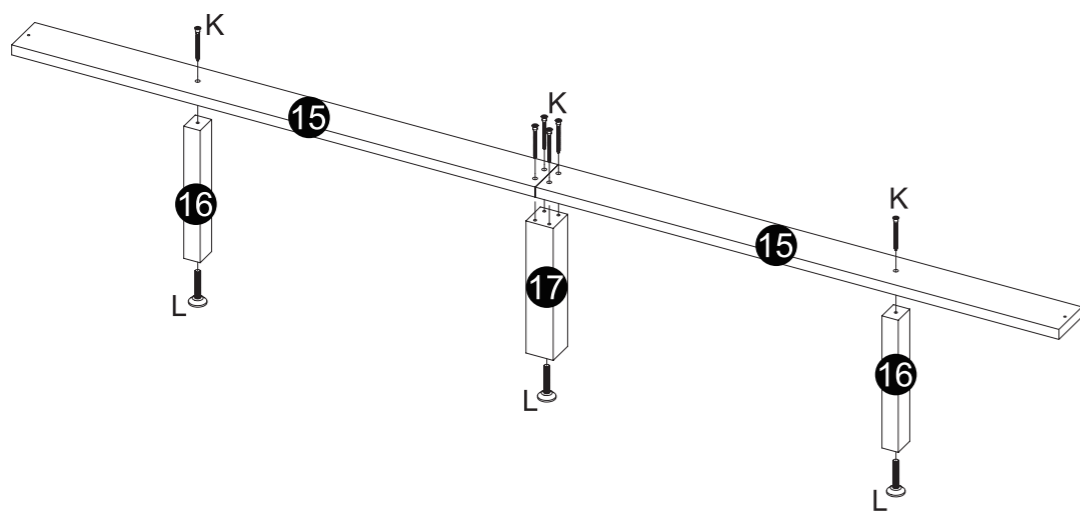
Φ7*40mm x6

L



x3

- Pre-install adjustable foot pads (L) into the center support legs (16) and (17).
- Align the center support rails (15) and attach them to the pre-installed center legs (16/17) using screws (K).

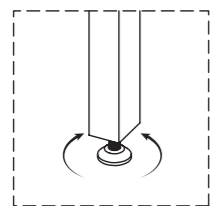


Step 9

B

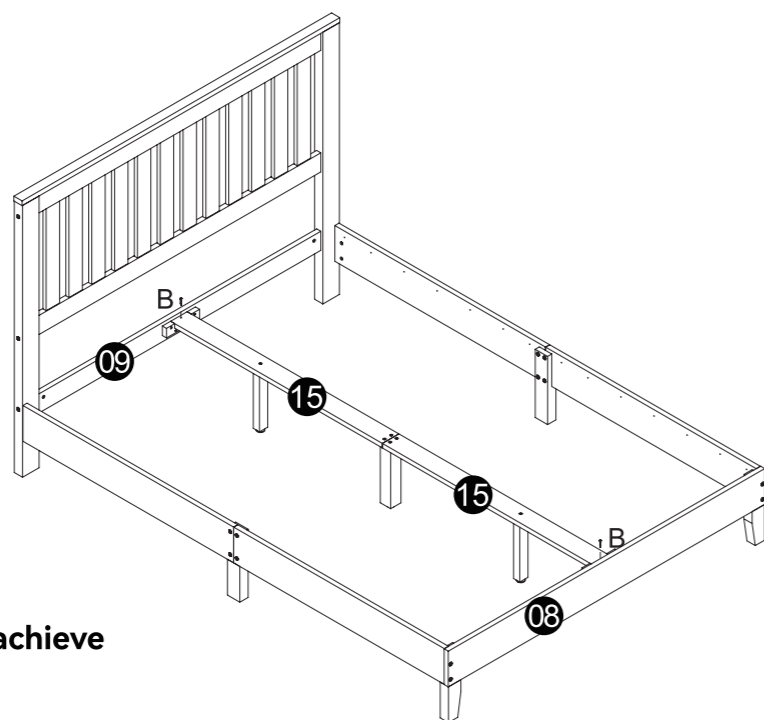


Φ4*30mm x2



Needs adjustment to achieve level with the ground.

Insert the center rails (15/16/17) into the support blocks (14) and secure with self-tapping screws (B).



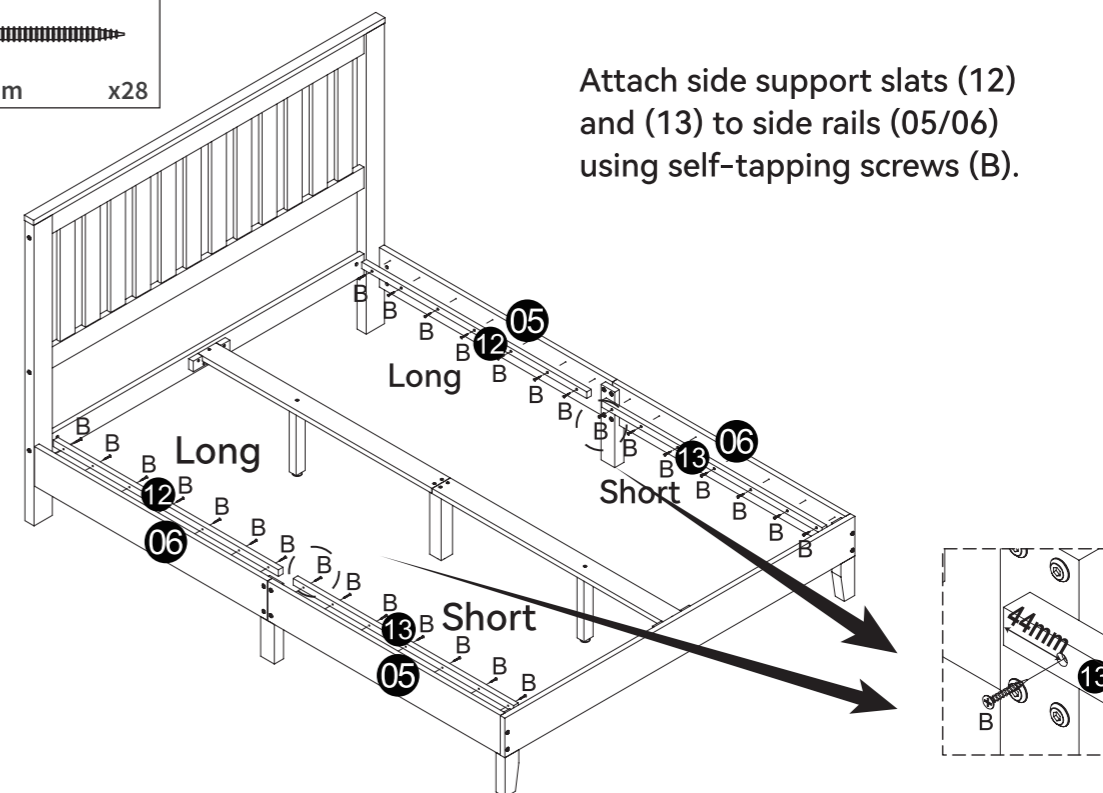
Step 10

B



Φ4*30mm x28

Attach side support slats (12) and (13) to side rails (05/06) using self-tapping screws (B).



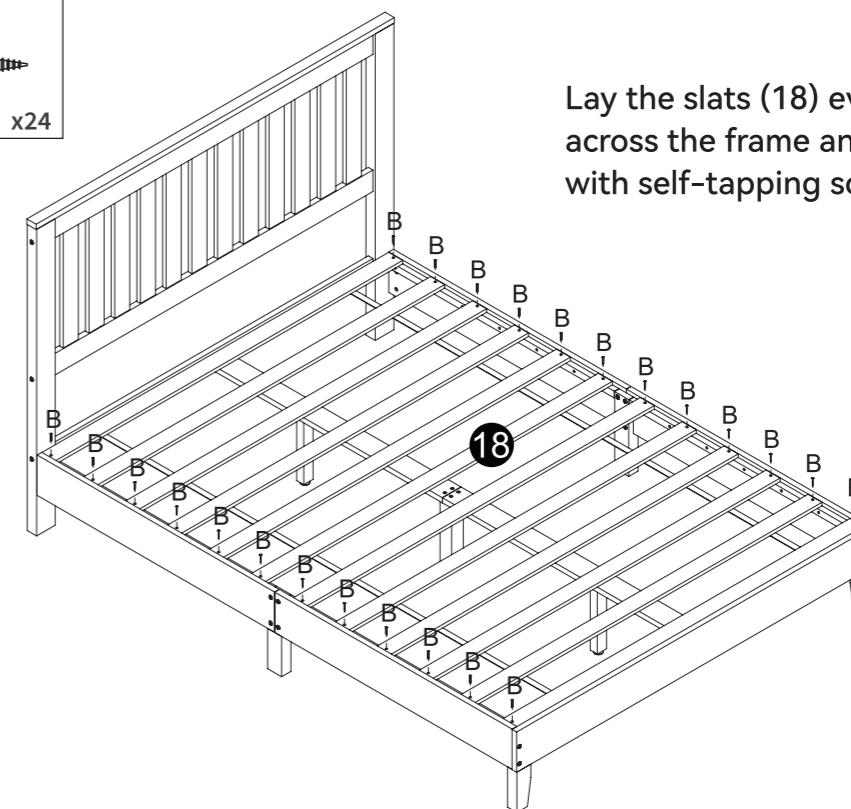
Step 11

B



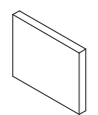
Φ4*30mm x24

Lay the slats (18) evenly across the frame and secure with self-tapping screws (B).

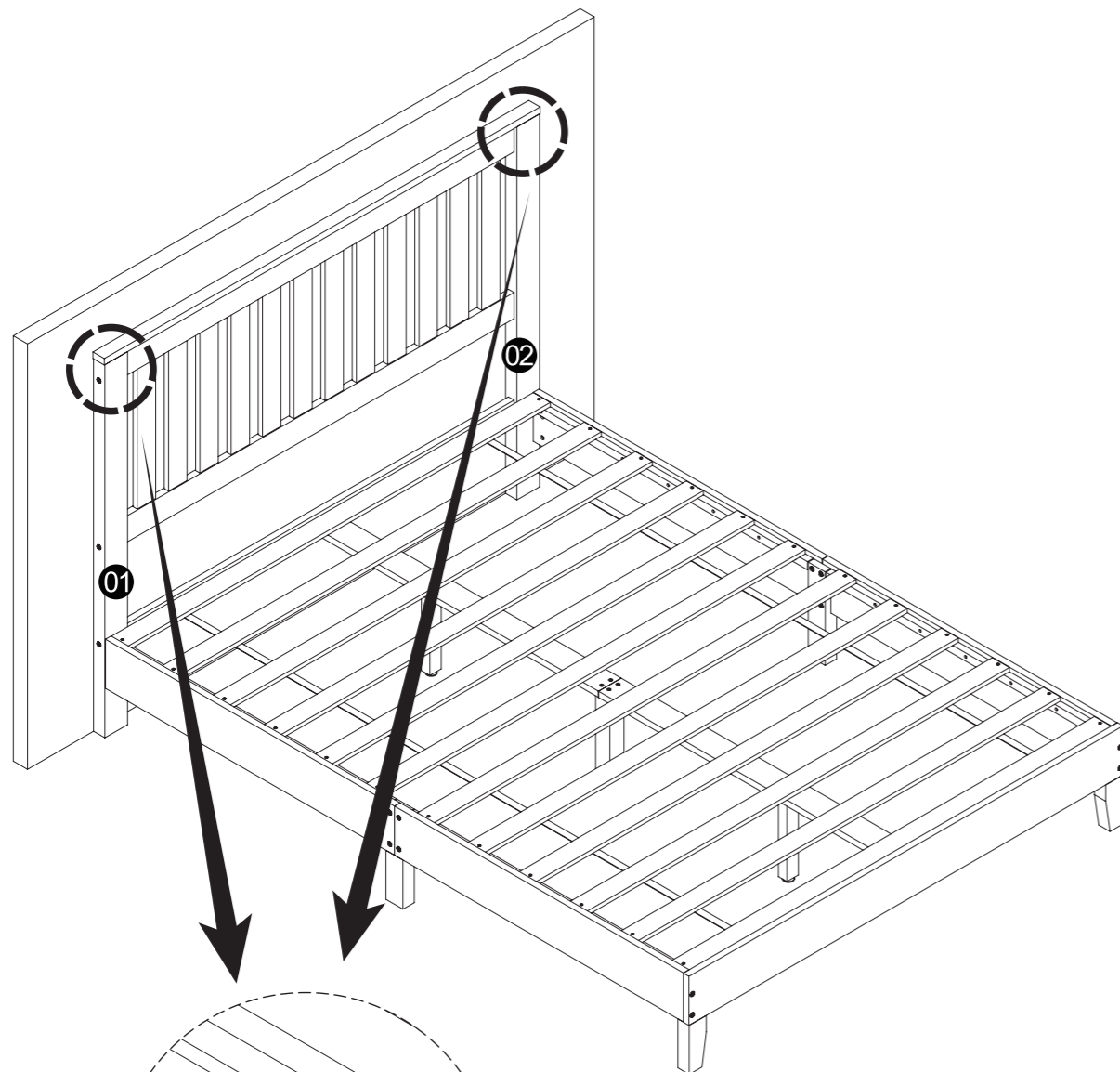


Step 12

M



x2



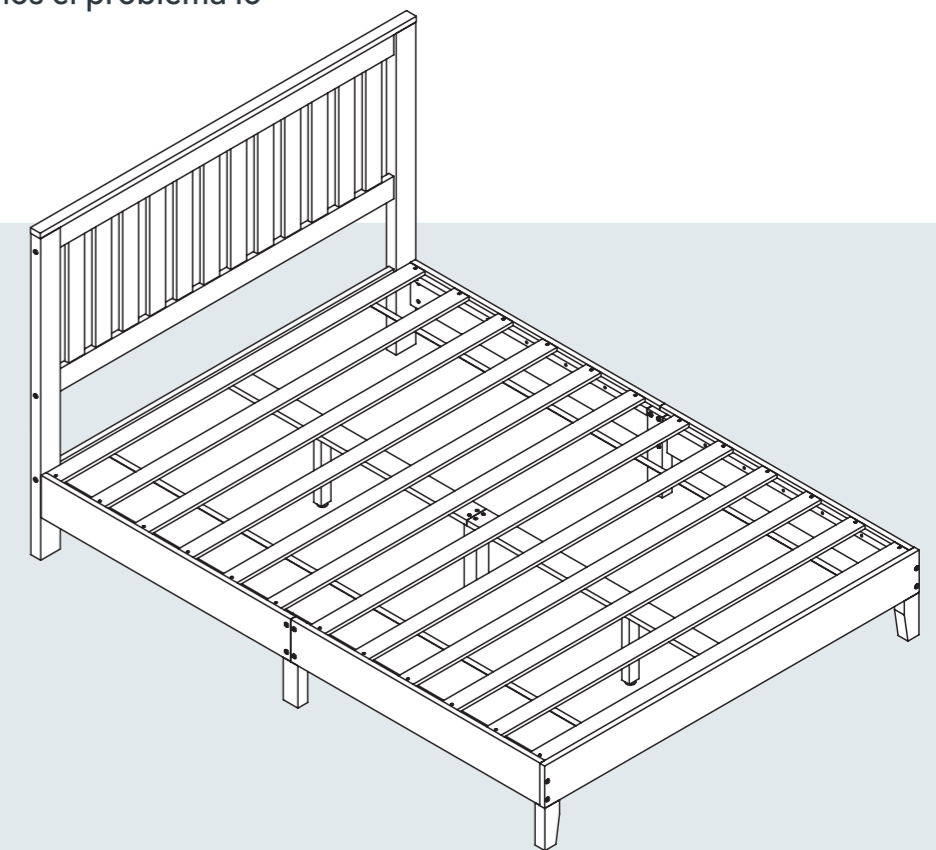
Stick the felt pads (M) on the inner sides of front legs (01) and (02) that face the wall.

Assembly completed.

Cama

Instrucciones de ensamblaje - Por favor, consérvelas adecuadamente para referencia futura.

Si encuentra cajas faltantes, piezas dañadas o escasez de accesorios, comuníquese de inmediato con el equipo de servicio al cliente del canal de compra donde adquirió el producto. Resolveremos el problema lo más rápido posible.



CONTÁCTENOS

- **Correo electrónico:** service@grandtunnel.com
Para recibir asistencia más rápidamente, por favor proporcione

LA SIGUIENTE INFORMACIÓN:

- Número de pedido
- Plataforma de compra
- Fecha de compra
- Descripción detallada del problema junto con fotos (si corresponde)

Importante - Por favor, lea estas instrucciones cuidadosamente antes de comenzar la instalación.

SKU:
BG18DJ-3Q0A0
BG18DJ-3Q0B0

V1.0

EN Pages 01-15

ES Páginas 17-33

Cama

Antes Del Ensamblaje



¡Gracias por elegir este producto!

Para garantizar un uso seguro y un mantenimiento a largo plazo, lea atentamente este manual y consérvelo adecuadamente para futuras consultas.

Aviso Importante:

- Para garantizar una instalación fluida y exitosa, lea esta guía cuidadosamente. Contiene información esencial sobre las herramientas, materiales y pasos necesarios para el montaje. Siga las instrucciones de cada sección para evitar problemas derivados de una instalación incorrecta.
- Revise todas las instrucciones de funcionamiento y seguridad para asegurar un montaje adecuado y seguro.
- Esta guía refleja la información más actualizada del producto disponible en el momento de su impresión. Nos reservamos el derecho de realizar cambios en las características del producto, el embalaje o la disponibilidad sin previo aviso.
- Antes de comenzar la instalación, asegúrese de haber realizado todas las preparaciones eléctricas y ambientales necesarias.
- Este manual contiene instrucciones importantes sobre la instalación, limpieza y mantenimiento. Léalo detenidamente y consérvelo para futuras consultas.

Advertencias De Seguridad



1. Respete las etiquetas de advertencia

No retire, modifique ni cubra ninguna etiqueta de advertencia del producto o del embalaje. Siga siempre las instrucciones de seguridad indicadas para garantizar un uso adecuado.

2. Realice inspecciones periódicas

Inspeccione regularmente todos los componentes para asegurarse de que estén correctamente instalados, sin daños y bien fijados. Informe cualquier problema al servicio de atención al cliente de inmediato.

3. Utilice el producto de forma segura

Evite jugar, saltar o realizar actividades sobre o debajo de la cama, ya que esto puede causar lesiones o daños estructurales.

4. Cuidado con los peligros de cuerdas

No ate cuerdas, ganchos, correas ni ningún accesorio no autorizado a ninguna parte de la cama, ya que esto podría representar un riesgo de seguridad.

5. Conserve este manual para referencia futura

Guarde este manual en un lugar seguro y accesible para futuras consultas.

6. La seguridad es una responsabilidad compartida

La seguridad es una responsabilidad conjunta entre el fabricante y el usuario. Siga todas las precauciones de seguridad durante el montaje y uso del producto.

Descargo de responsabilidad

Nos comprometemos a ofrecer productos seguros, de alta calidad y confiables a nuestros clientes. Si tiene preguntas, inquietudes o necesita asistencia adicional, no dude en contactar con nuestro equipo de atención al cliente.

Recomendaciones de Mantenimiento y Cuidado



1. Limpieza regular

Para mantener la higiene y prevenir la proliferación de bacterias, limpie el producto regularmente. Use un paño húmedo bien escurrido para evitar el exceso de humedad y prevenir rayaduras en la superficie.

2. Prevención de corrosión

Mantenga el producto alejado de sustancias ácidas o alcalinas, ya que pueden causar corrosión o dañar los materiales.

3. Use solo piezas de repuesto autorizadas

No utilice piezas de repuesto no autorizadas o de terceros, ya que podrían comprometer la seguridad y durabilidad del producto. En caso de necesitar reemplazos, contacte al fabricante o a un distribuidor autorizado.

4. Precauciones de limpieza

No lave a máquina ni enjuague directamente ninguna parte del producto con agua, ya que esto puede dañar los materiales y reducir la vida útil del producto.

5. Prevención de plagas

Mantenga los muebles de madera alejados de zonas húmedas para evitar infestaciones de plagas y daños en la madera. Durante temporadas húmedas, use un deshumidificador o aire acondicionado para mantener un ambiente seco.

6. Protección contra el sol

Evite colocar los muebles bajo la luz solar directa, ya que la exposición prolongada puede causar grietas, decoloración o desgaste. Si no se puede evitar la exposición al sol, utilice cortinas o persianas para minimizar el daño.

7. Manténgalo alejado del fuego

Coloque los muebles lejos de fuentes de calor o llamas abiertas para prevenir daños y mantener su buen estado.

8. Cuidado regular

Aplique aceite para muebles periódicamente para mantener el brillo de la madera, prevenir grietas y prolongar su vida útil.

9. Limpieza frecuente

Aspirar regularmente el polvo y la suciedad, especialmente debajo de los muebles, para mantenerlos limpios e higiénicos.

10. Mantenga un ambiente seco

Asegúrese de que haya buena ventilación para evitar acumulación de humedad, lo que podría dañar la madera. Use un deshumidificador si es necesario.

11. Evite líquidos corrosivos

Mantenga los muebles alejados de líquidos ácidos o alcalinos, ya que pueden dañar la superficie y disminuir su durabilidad.

12. Use un paño húmedo para limpiar

Limpie los muebles con un paño húmedo bien escurrido para evitar daños por agua o hinchazón. Evite la exposición excesiva a la humedad.

13. Limite la exposición al sol

La exposición excesiva al sol puede secar y debilitar la madera. Coloque los muebles en zonas con sombra o use cortinas con protección UV para protegerlos.

Guía de Servicio al Cliente



¡Gracias por elegir nuestro producto! Estamos comprometidos a brindarle un servicio excelente. Si encuentra piezas faltantes, daños en el embalaje o daños en el producto después de recibir todos los paquetes, siga los pasos a continuación para contactar rápidamente a nuestro equipo de atención al cliente. Haremos todo lo posible para resolver su problema.

1. Piezas Faltantes

Verificar las Piezas:

1. Consulte la “Lista de Piezas” en el manual para verificar el nombre, las especificaciones y la cantidad de las piezas faltantes.
2. Tome una foto clara de la lista de piezas y marque las piezas faltantes con información detallada, por ejemplo: “Faltan 5 piezas de tornillos M6×30mm.”

Contáctenos:

Por Correo Electrónico:

Envíe un correo electrónico a service@granunnel.com con el asunto “Problema de Piezas Faltantes.” Incluya lo siguiente en el correo:

- Una descripción de las piezas faltantes y una foto de la lista de piezas.
- Detalles del pedido (número de orden, plataforma de compra, fecha de compra).

2. Daños en el Producto o Embalaje

Si afecta el uso normal:

Pasos:

1. Tome fotos o videos claros que muestren las partes dañadas y el alcance del daño (se recomienda capturar imágenes desde múltiples ángulos).
2. Envíe las fotos/videos junto con los detalles del pedido al correo service@grandtunnel.com, con el asunto “Problema de Daño en el Producto.”

Solución:

Después de la verificación, organizaremos el envío de una pieza de reemplazo, el cambio del producto o el reembolso lo más rápido posible.

Si no afecta el uso normal:

Pasos:

1. Contacte a nuestro equipo de atención al cliente (por correo electrónico: service@grandtunnel.com).
2. Proporcione una descripción del daño e incluya fotos o videos relevantes.

Solución:

Le proporcionaremos orientación para la reparación o un plan de compensación adecuado según la situación específica.

Contáctenos:

Correo de Atención al Cliente: service@grandtunnel.com

Consejos Útiles

Para procesar su solicitud de manera eficiente, por favor tenga preparada la siguiente información:

- Detalles del pedido (número de orden, plataforma de compra, fecha de compra).
- Fotos o videos claros.
- Estamos comprometidos a brindarle soluciones rápidas y profesionales, sin importar el tamaño del problema, para garantizar su satisfacción.

¡Gracias por su confianza y apoyo!

¡Esperamos que disfrute de nuestro producto!

Lista de Piezas



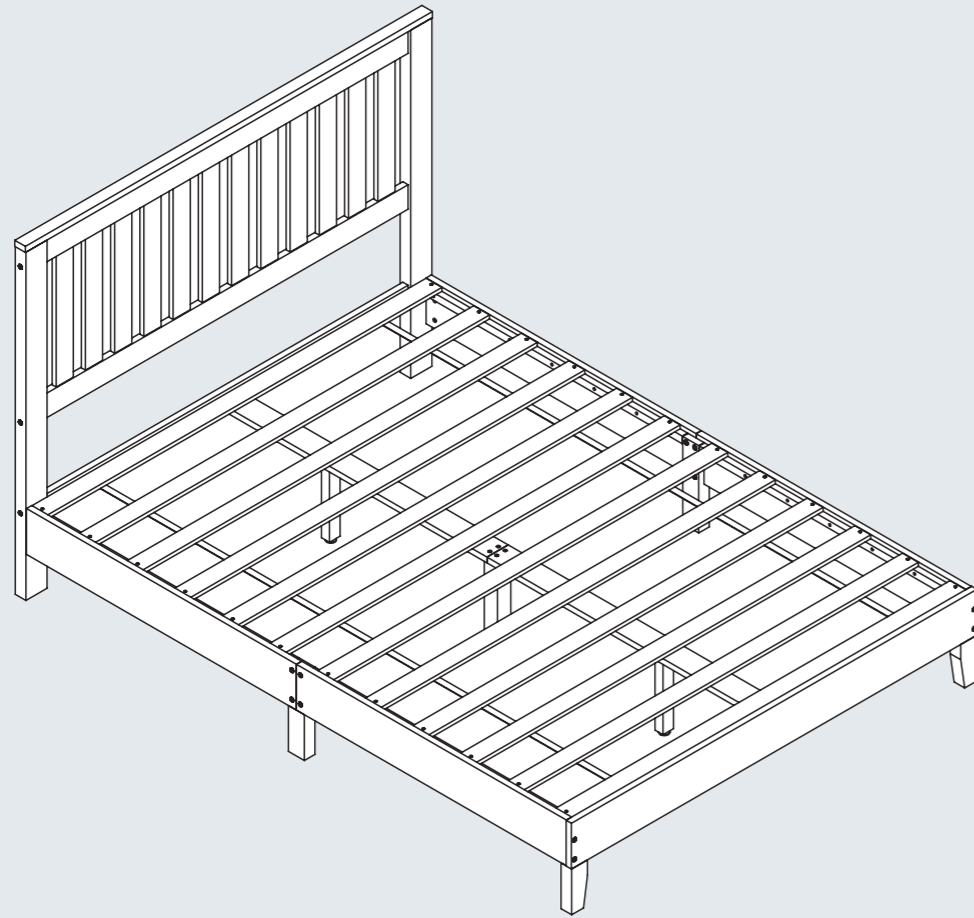
01 x1	02 x1	03 x1
04 x1	05 x2	06 x2
07 x2	08 x1	09 x1
10 x1	11 x1	12 Larga x2
13 Corta x2	14 x2	15 x2

16 x2	17 x1	18 x1

Lista de Hardware

A $\Phi 8*30\text{mm}$ x16	B $\Phi 4*30\text{mm}$ x62	C x14
D M6*120mm x6	E M6*90mm x4	F 20mm x8
G M6*30mm x12	H M6*80mm x4	J M6*60mm x4
K $\Phi 7*40\text{mm}$ x6	L x3	M x2
N x2		

Tamaño Queen



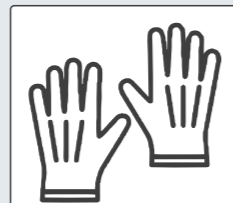
Importante:

En cada uno de los pasos anteriores, apriete todos los tornillos aproximadamente al 70% para estabilizar la estructura general durante el montaje. No apriete completamente ningún tornillo hasta que se haya completado el paso final.

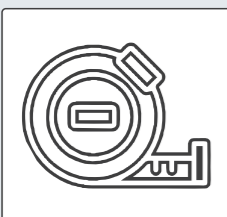
Herramientas y Equipo



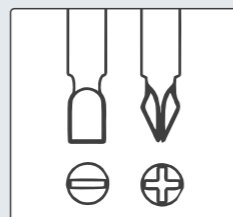
Se necesitan
2 personas



Guantes de trabajo

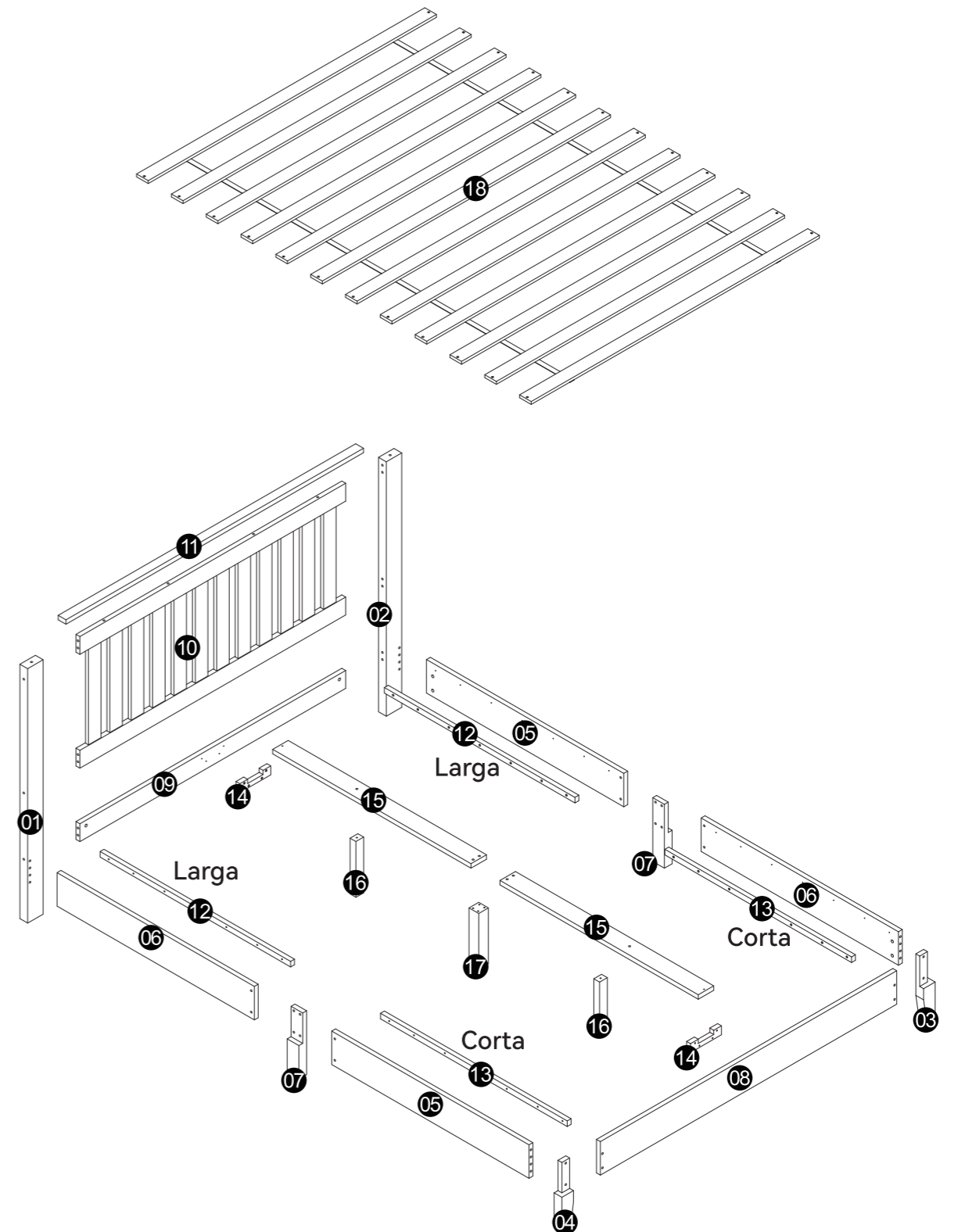


Cinta métrica

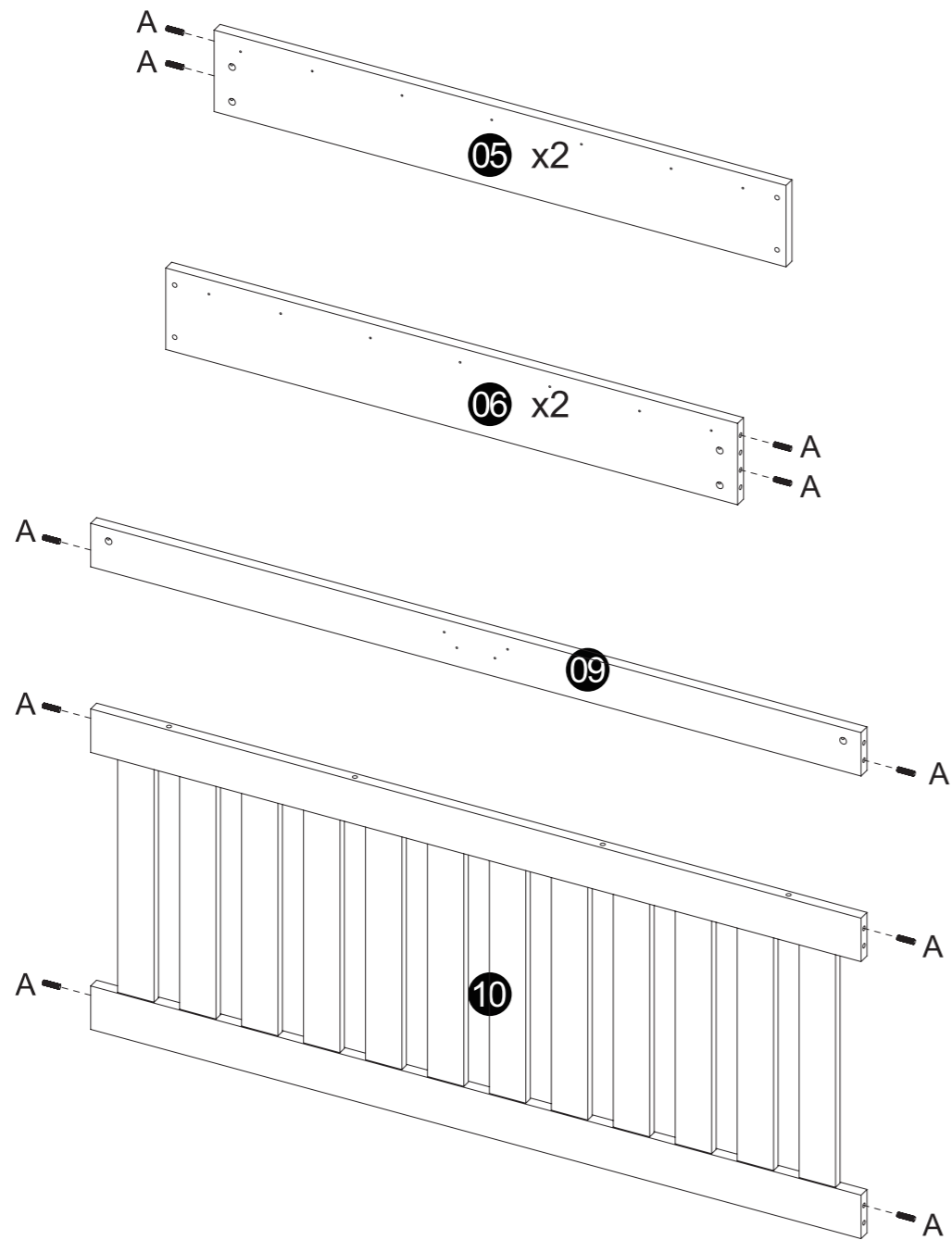
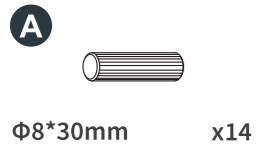


Otras herramientas
requeridas:
Destornillador Phillips
(no incluido)

Instrucciones de Montaje

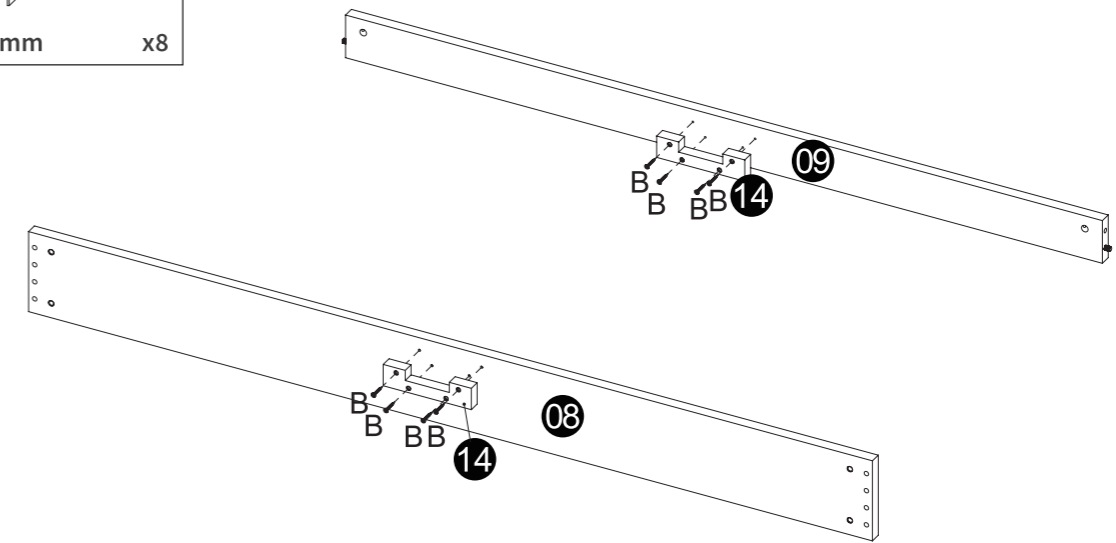
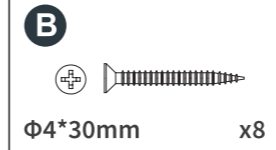


Paso 1



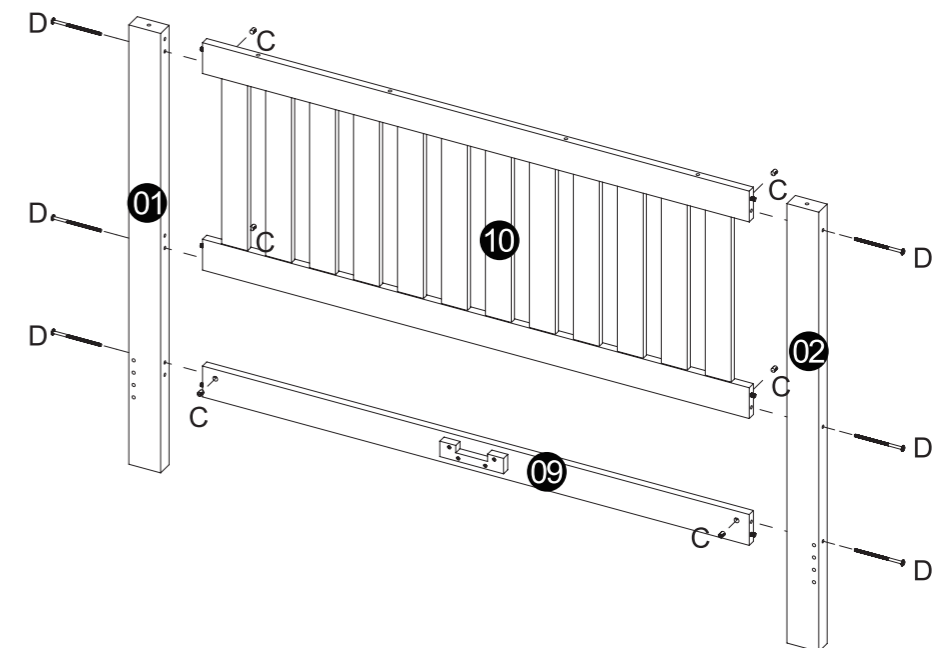
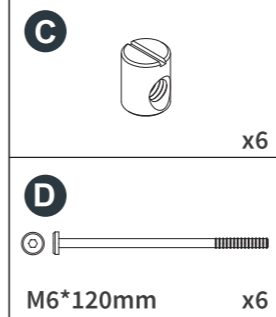
Preinstale las espigas de madera (A) en el cabecero (10), la barra inferior del cabecero (09) y los laterales de la cama (05/06), según el diagrama.

Paso 2



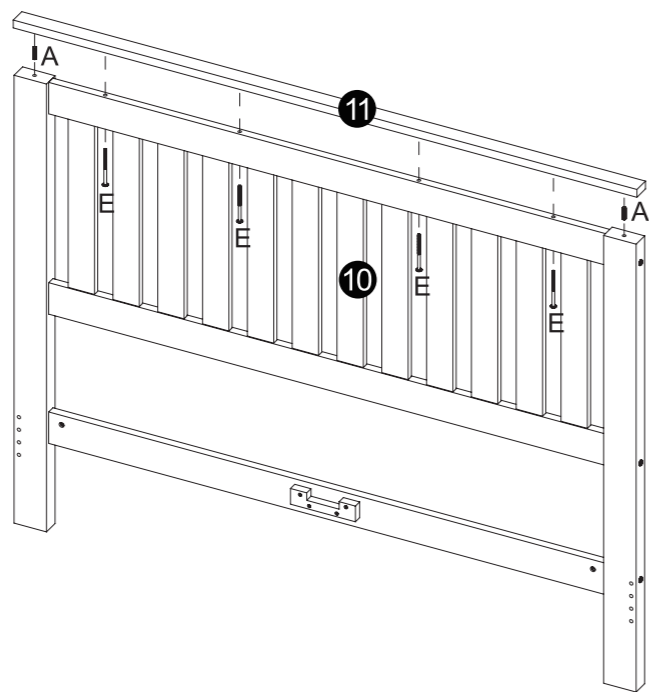
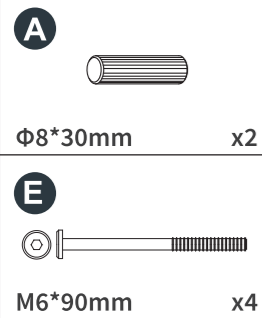
Fije los bloques de soporte (14) al pie de cama (08) y a la barra inferior del cabecero (09) con tornillos autorroscantes (B).

Paso 3



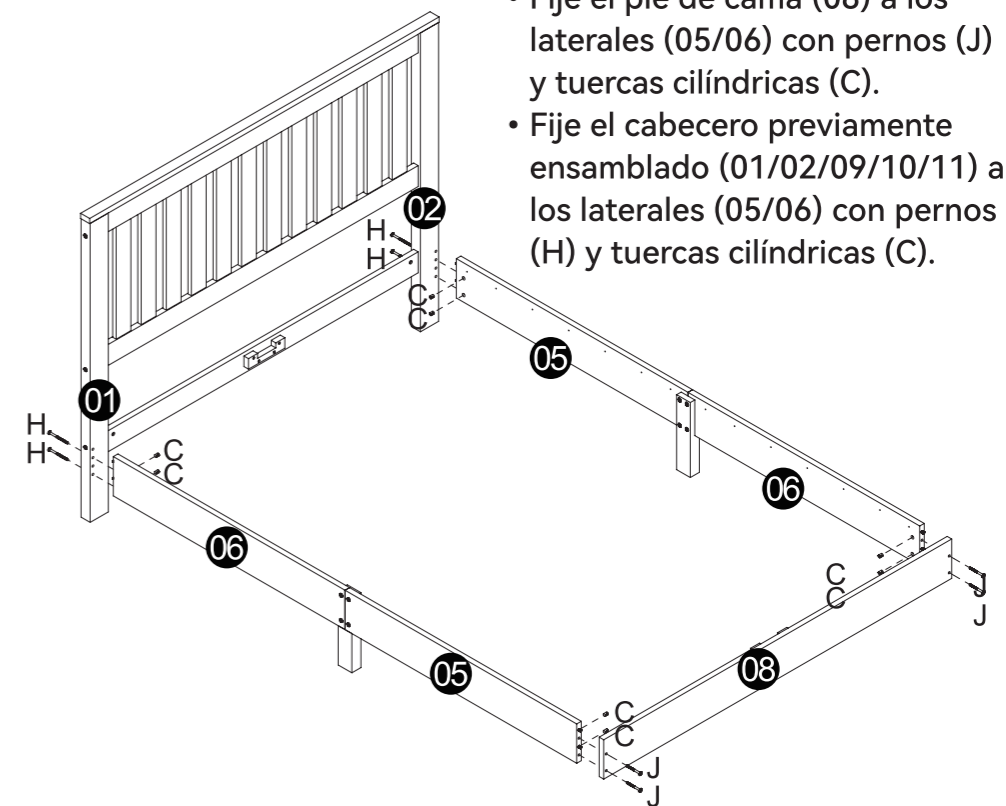
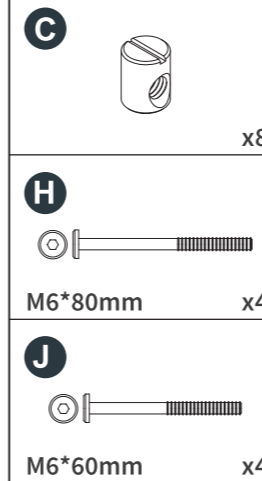
Conecte el cabecero (10) y la barra inferior del cabecero (09/14) a las patas delanteras (01) y (02) usando pernos (D) y tuercas cilíndricas (C).

Paso 4

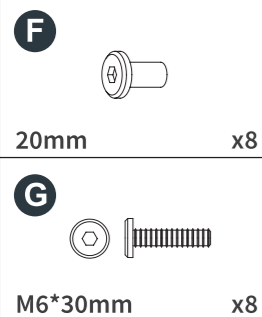


Coloque las tapas superiores (11) en las patas (01) y (02) con las espigas (A), y luego fíjelas al cabecero (10) con pernos (E).

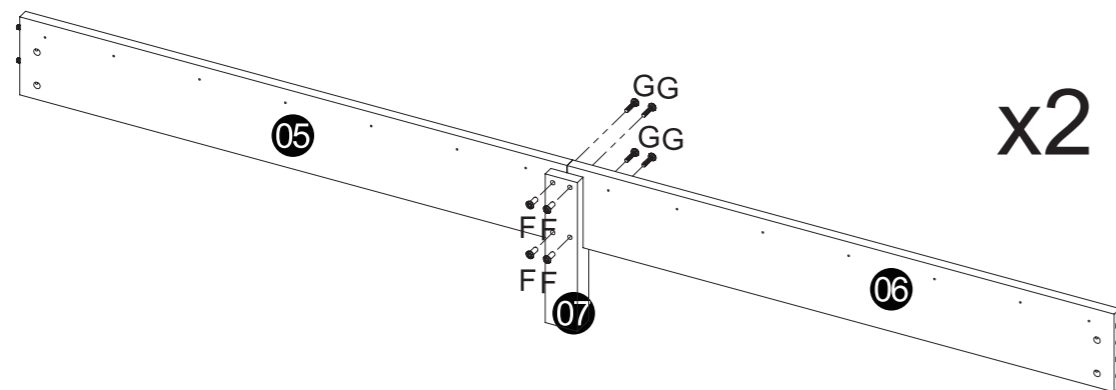
Paso 6



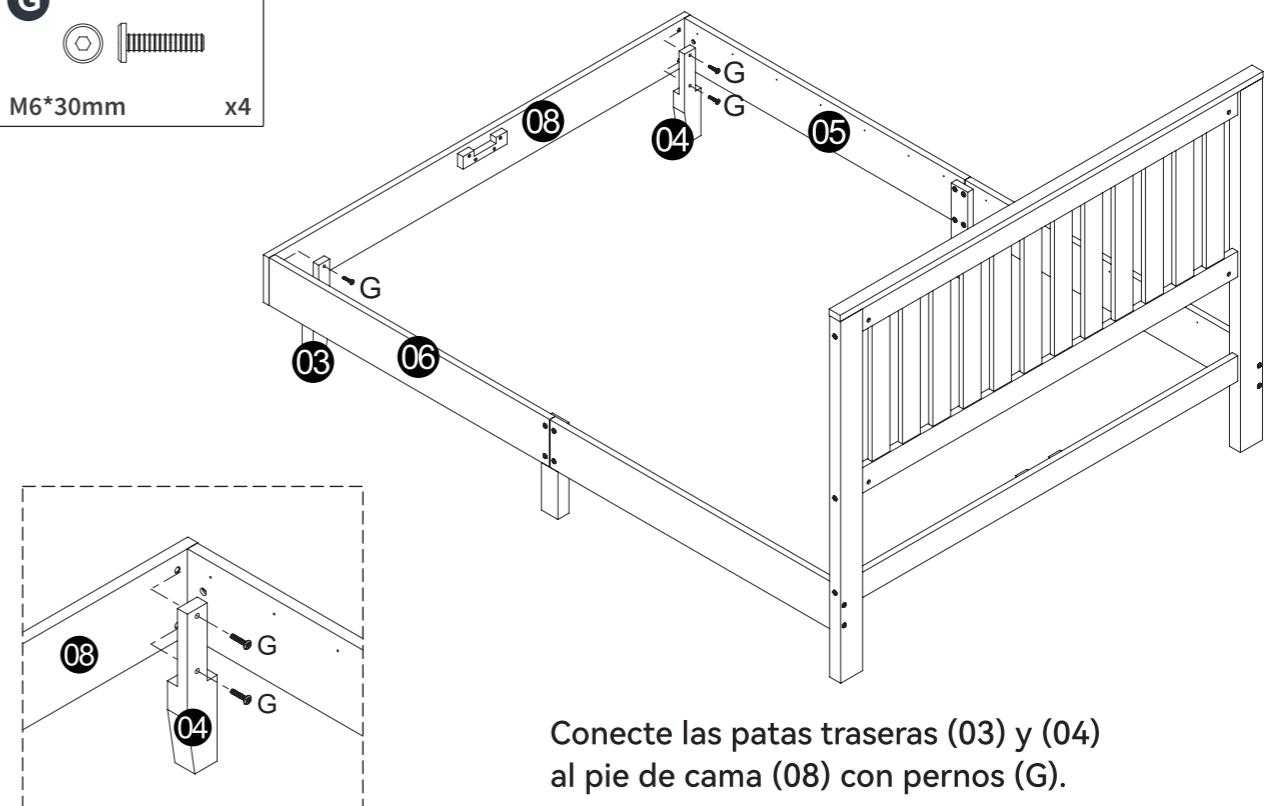
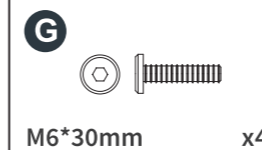
Paso 5



Alinee los laterales (05) y (06) y conecte la pata central (07) usando tuercas planas (F) y pernos (G).



Paso 7



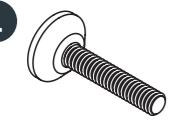
Paso 8

K



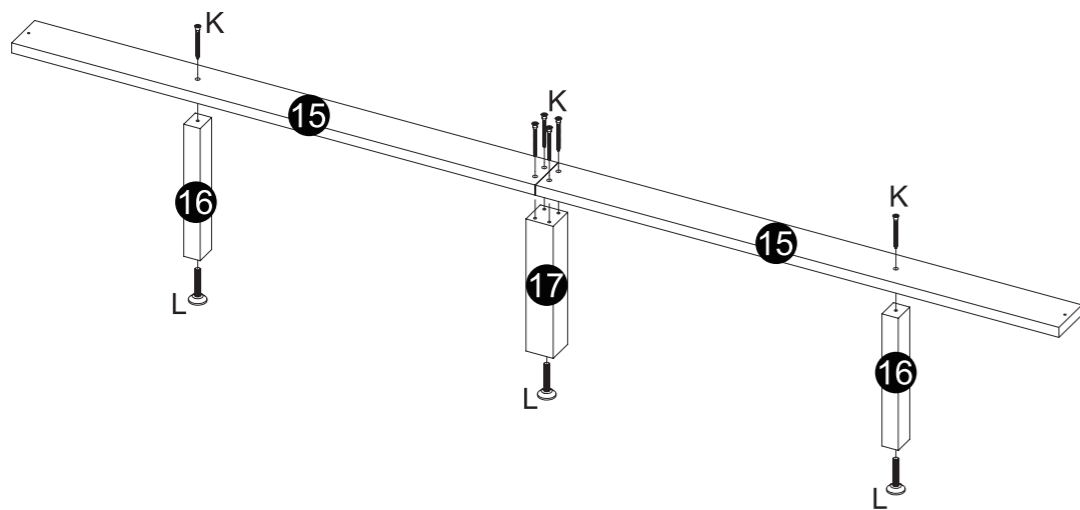
Φ7*40mm x6

L



x3

- Preinstale las bases ajustables (L) en las patas centrales (16) y (17).
- Alinee los rieles centrales (15) y únalos a las patas centrales preinstaladas (16/17) con tornillos (K).



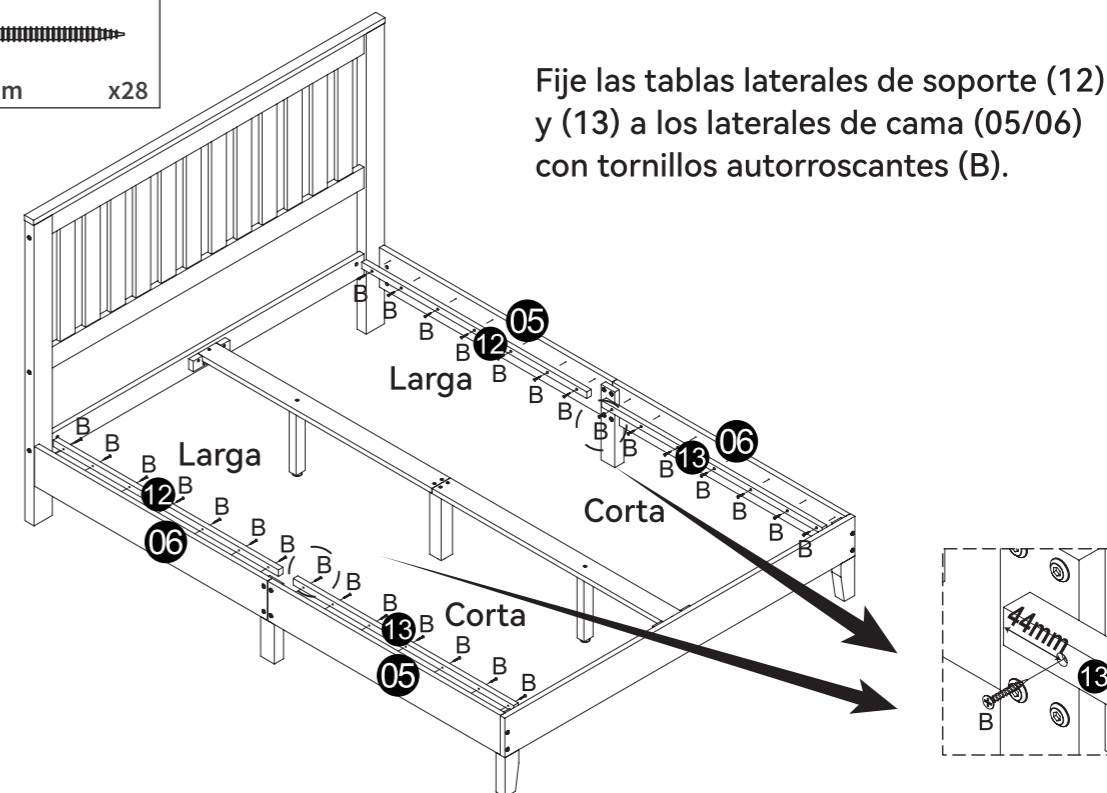
Paso 10

B



Φ4*30mm x28

Fije las tablas laterales de soporte (12) y (13) a los laterales de cama (05/06) con tornillos autorroscantes (B).



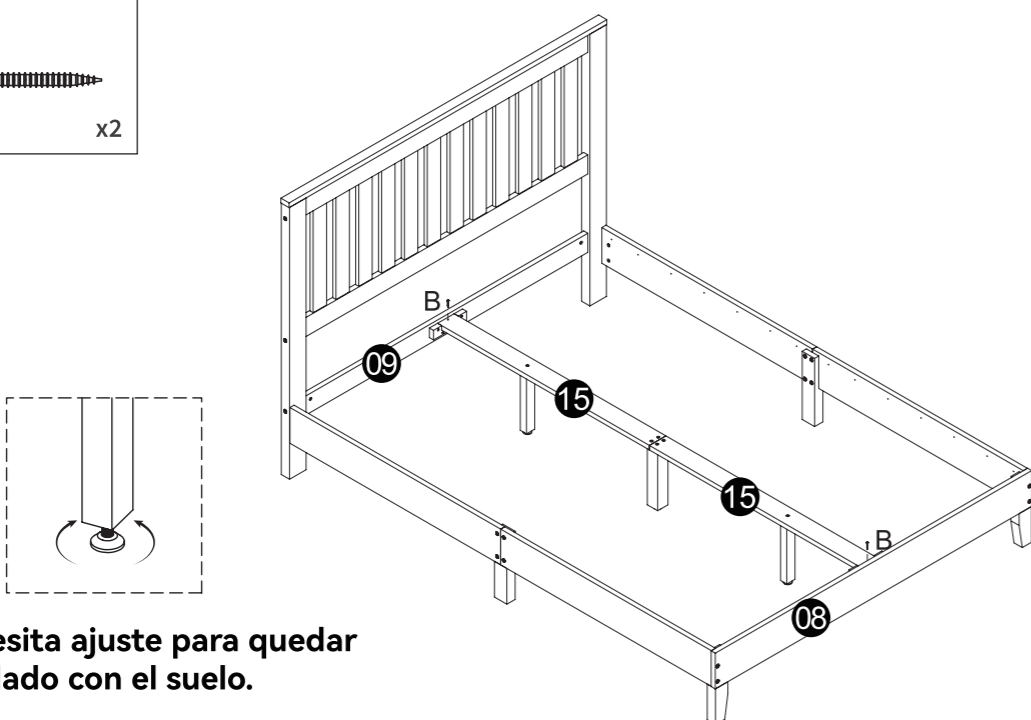
Paso 9

B



Φ4*30mm x2

Necesita ajuste para quedar nivelado con el suelo.



Encaje los rieles centrales (15/16/17) en los bloques de soporte (14) y fíjelos con tornillos autorroscantes (B).

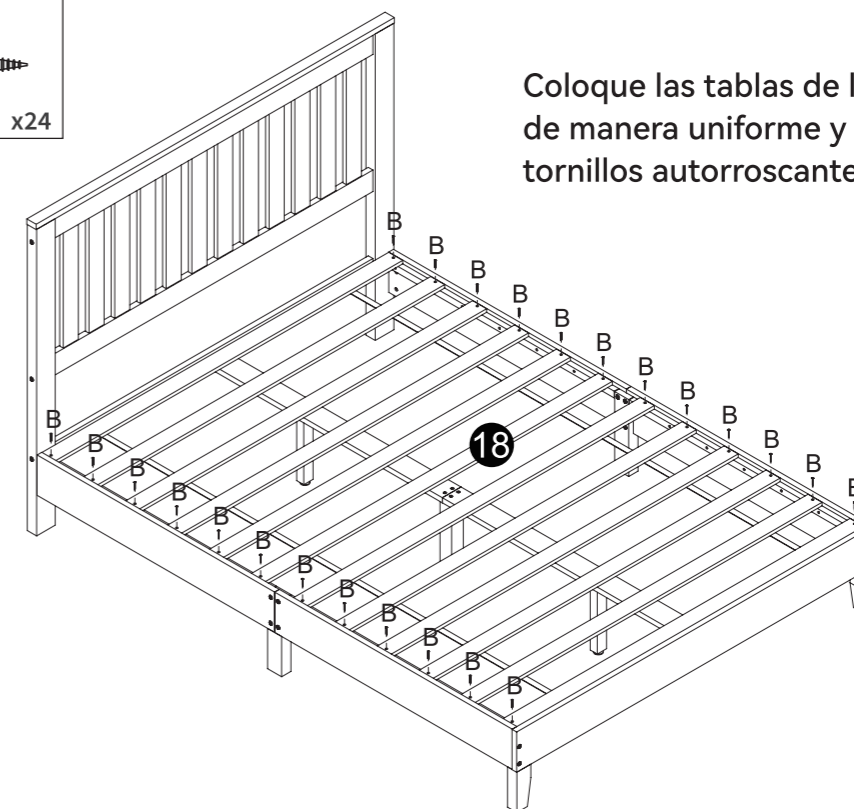
Paso 11

B



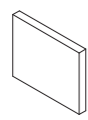
Φ4*30mm x24

Coloque las tablas de la base (18) de manera uniforme y fíjelas con tornillos autorroscantes (B).

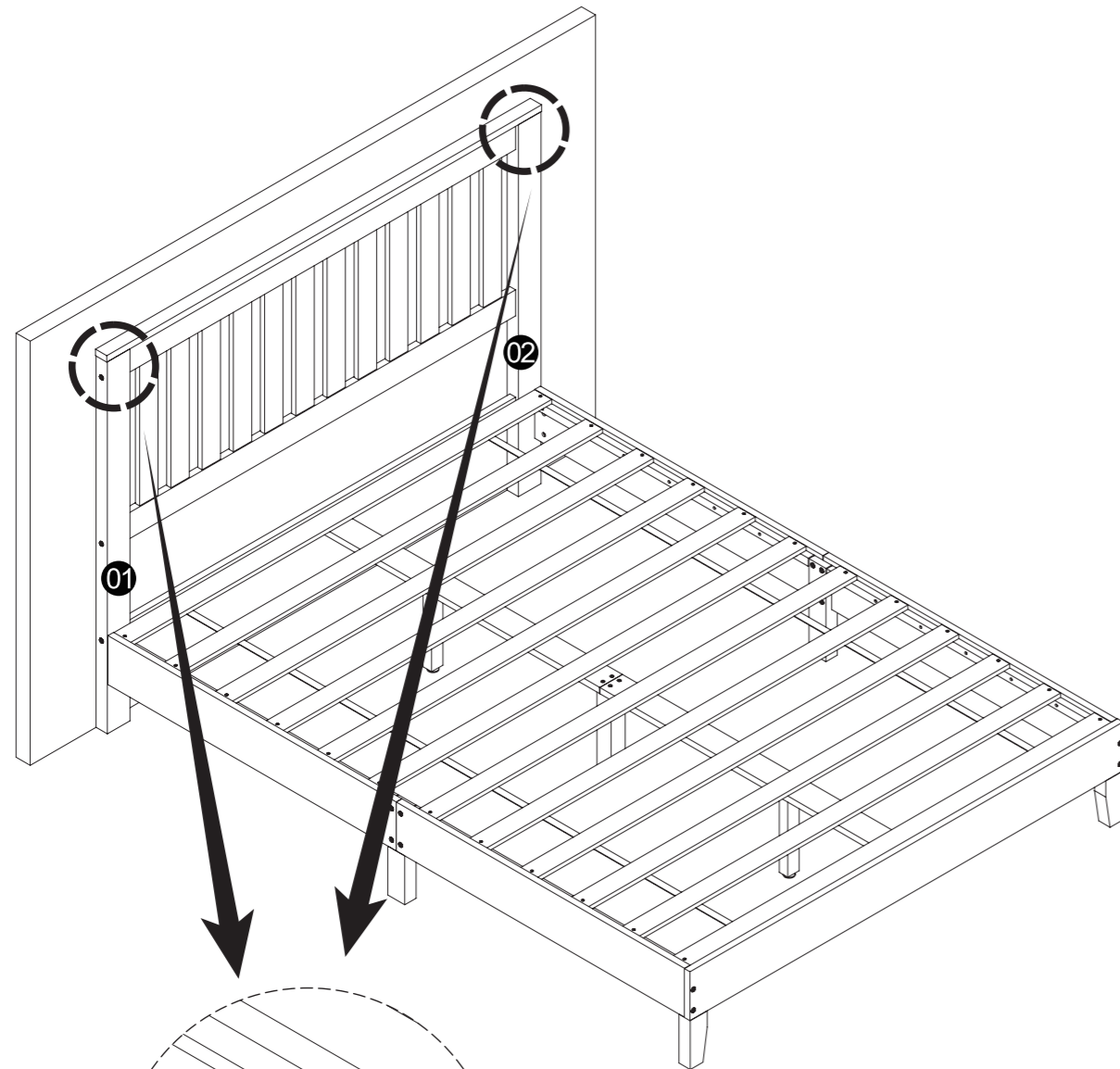


Paso 12

M



x2



Pegue las almohadillas de fieltro (M) en las caras interiores de las patas delanteras (01) y (02) que miran hacia la pared.

Montaje completado.