

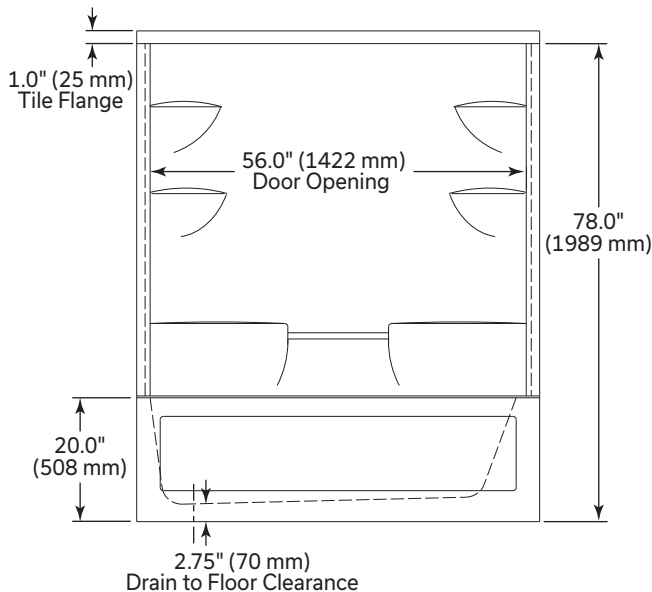


BA5L/R *	Domeless Tub Shower
Size: 60 x 32.5 x 78" (152.4 x 82.6 x 198.1 cm)	
* Left or Right is determined by plumbing	

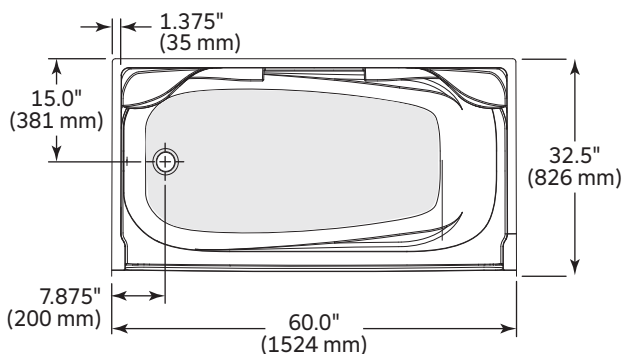
PRODUCT FEATURES & BENEFITS

- Soaker Tub**
 - Vacuum formed acrylic reinforced with fiberglass
 - Scratch, stain and fade resistant high gloss finish
 - 20" (508 mm) threshold height, acrylic towel bar, 6 large shelves
 - Built in 1" (25 mm) tile flange on 3 sides
 - Patterned bottom
- Options**
 - Door(s) - Refer to price book/ website for coordinating shower door options
 - Curtain rod

FRONT VIEW



TOP VIEW



GENERAL SPECIFICATIONS

Average Weight:	147 lb (66 kg)
Bathing Well at bottom:	22" x 45" (55.9 x 114.3 cm)
Capacity Drain to Overflow:	57.9 gal. (219 L)
Water Depth Drain to Overflow:	13.25" (337 mm)
Drain Opening (dia.):	2.0" (51 mm)
Overflow Opening (dia.):	2.5" (64 mm)
Drain to Floor Clearance:	2.75" (70 mm)

NOTICE Please confirm measurements on actual product to ensure proper identification. Refer to installation instructions for additional information.

CAUTION Dimensions of fixtures are nominal and may vary $\pm 0.25"$ (6 mm). Weight may vary ± 5 lb (2.3 kg). Drawing is not to scale. These measurements are subject to change at manufacturer's discretion.

Compliance Certifications:

Meets or Exceeds the following Specifications:

- CSA B45.5/IAPMO Z124

Customer Service:
www.mirolin.com

Telephone: 416-231-5790 Fax: 416-231-0929
1-800-MIROLIN (647-6546) 1-800-463-2236

Masco Canada Limited

350 South Edgeware Road, Telephone: 519-633-5050
St. Thomas, ON N5P 4L1 Toll Free: 1-800-345-3358


BA5L/R *

Baignoires-douches sans dôme

Size: 60 x 32,5 x 78 po (152,4 x 82,6 x 198,1 cm)

* La gauche ou la droite dépendent de l'emplacement de la plomberie

CARACTÉRISTIQUES ET AVANTAGES DES PRODUITS

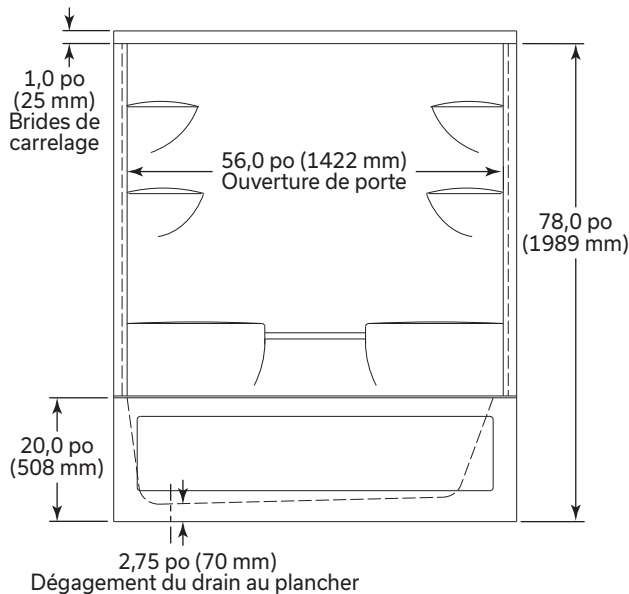
☐ Baignoire de détente

- Acrylique forme sous vide et renforcé de fibre de verre
- Fini très lustré résistant aux rayures, aux taches et à la décoloration
- 20 po (508 mm) de hauteur de seuil, porte-serviettes en acrylique, 6 étagères généreuses
- Ce bain comporte une bride de fixation de 1 po (25 mm) pour pose de céramique sur 3 cotés
- Plancher à motif

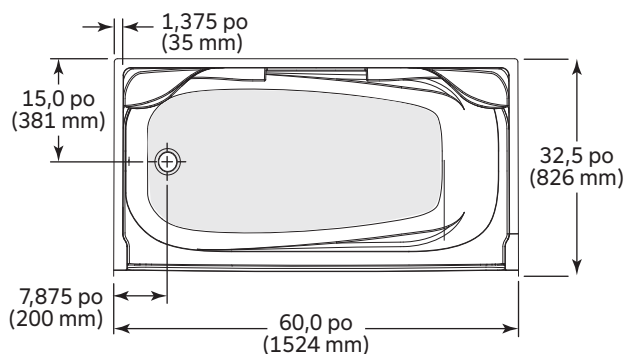
☐ Accessoires Optionnels

- Porte(s) - Se reporter à la liste de prix/au site Web pour la coordination des options de porte de douche
- Tringle à rideau

VUE DU DEVANT



VUE DU DESSUS



SPÉCIFICATIONS GÉNÉRALES

Poids moyen :	147 lb (66 kg)
Partie baignoire au bas :	22 x 45 po (55,9 x 114,3 cm)
Capacité jusqu'au niveau du trop-plein :	57,9 gal. (219 L)
Profondeur d'eau entre l'orifice d'évacuation et le trop-plein :	13,25 po (337 mm)
Diamètre du drain :	2,0 po (51 mm)
Diamètre du trop-plein :	2,5 po (64 mm)
Dégagement du drain au plancher :	2,75 po (70 mm)

AVIS S'il vous plaît confirmer les dimensions actuelles de votre produit pour garantir une identification correct. Consulter les directives d'installations pour obtenir plus de renseignements.

ATTENTION Les dimensions des appareils sont nominales et peuvent varier de ± 0,25 po (6 mm). Le poids varie de +/- 5 lb (2,3 kg). Le dessin n'est pas à l'échelle. Ces dimensions peuvent être changées à la discrétion du fabricant.

Service à la clientèle :

www.mirolin.com

Téléphone : 416-231-5790 Fax: 416-231-0929
1-800-MIROLIN (647-6546) 1-800-463-2236

Masco Canada Limited

350 South Edgeware Road, Telephone: 519-633-5050
St. Thomas, ON N5P 4L1 Toll Free: 1-800-345-3358

Attestations de conformité :

Se conforme aux spécifications suivantes ou les dépasse:

- CSA B45.5/IAPMO Z124