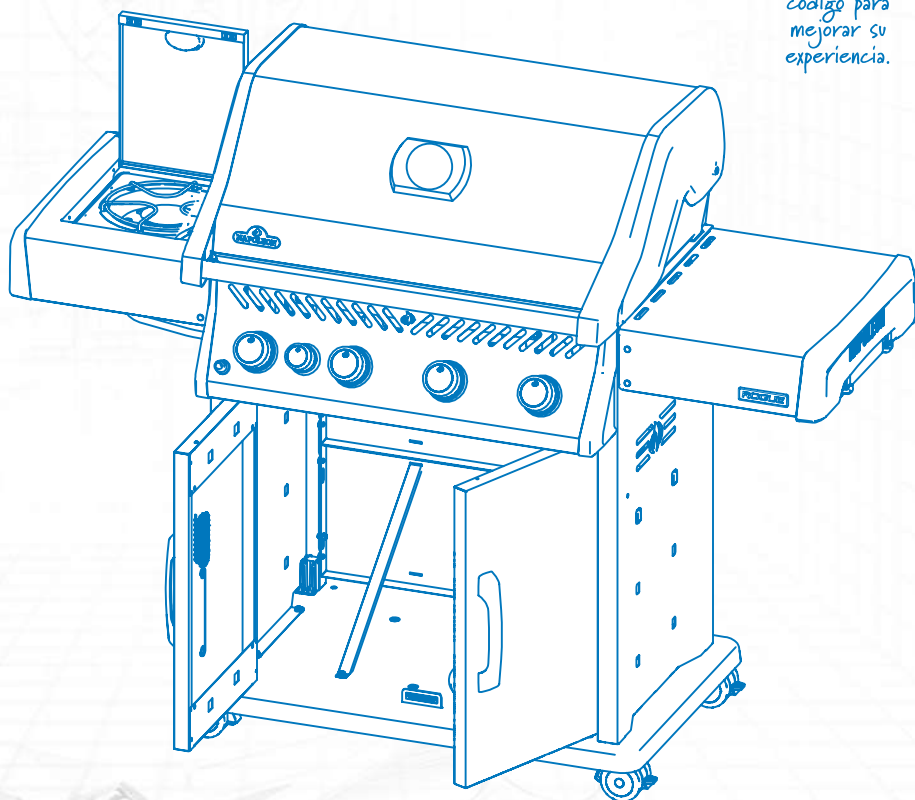


# ROGUE®

Assembly Guide  
Guide d'assemblage  
Guía de ensamblaje



↑  
Scan code to  
upgrade your  
experience.  
Scannez le code  
pour améliorer  
votre expérience.  
Escanee el  
código para  
mejorar su  
experiencia.



Models | Modèles | Modelos

R425-2 | R425SB-2 | R525-2 | R525SB-2 | R625-2














Safety requirements  
Exigences de sécurité  
Requerimientos de seguridad



Tools requirements for installation (not included)  
Outils nécessaires à l'installation (non inclus)  
Herramientas necesarias para la instalación (no incluidas)



### Legend | Légende | Leyenda

	Warning! Avertissement ! ¡Advertencia!		Caution! Attention ! ¡Precaución!		Lock Sécurisé Asegurar
	Positioning Positionnement Posicionamiento		Strike with a rubber mallet Frapper avec un maillet en caoutchouc Golpear con un mazo de goma		
	Propane Only Propane uniquement Sólo propano		Natural Gas Only Gaz naturel uniquement Sólo gas natural		
	Side Burner Brûleur latéral Quemador lateral.		Non - Side Burner Sans brûleur latéral. Sin quemador lateral.		
	Remove protective film. Retirer le film protecteur. Retire la película protectora.		Rotate the Unit Rotation de l'appareil Rotar la unidad		

# WELCOME TO NAPOLEON!

Congratulations on upgrading your grilling game and welcome to the **NAPOLEON** family!



## Ready to assemble your new grill?



There may be visual differences between illustrations and model purchased. Remove all parts from packaging before assembling the barbecue. Set up this assembly on a solid, level and horizontal surface.



Register your grill today.  
We're here to accompany you through unforgettable moments.

# BIENVENUE À NAPOLEON!

Félicitations pour votre achat et bienvenue dans la famille **NAPOLEON!**



## Prêt à assembler votre nouveau grill?



Veillez noter qu'il peut y avoir des différences entre les illustrations de ce guide et le modèle acheté. Retirez toutes les pièces de leur emballage avant de commencer. Veillez à assembler votre grill sur une surface plane et solide.



Inscrivez votre grill dès aujourd'hui.  
Nous sommes là pour vous accompagner dans des moments inoubliables.

# ¡BIENVENIDO A NAPOLEON!

¡Felicidades por mejorar tu juego de parrilla y bienvenido a la familia **NAPOLEON!**



## ¿Listo para ensamblar tu nueva parrilla?



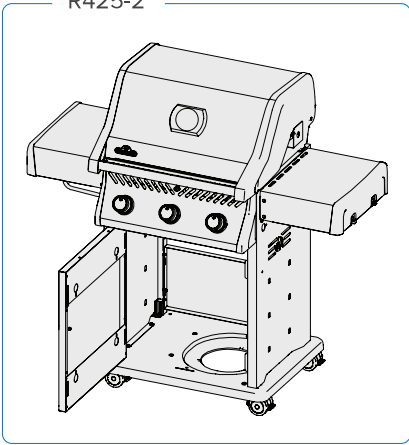
Tenga en consideración que puede haber diferencias entre las ilustraciones en esta guía y el modelo adquirido. Remueva todas las piezas de sus empaques antes de comenzar. Asegúrese de ensamblar la parrilla en una superficie plana y sólida.



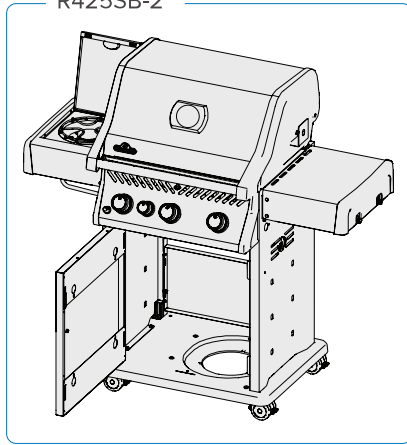
Registra hoy mismo tu parrilla.  
Estamos aquí para acompañarte en momentos inolvidables.

Models | Modèles | Modelos

R425-2



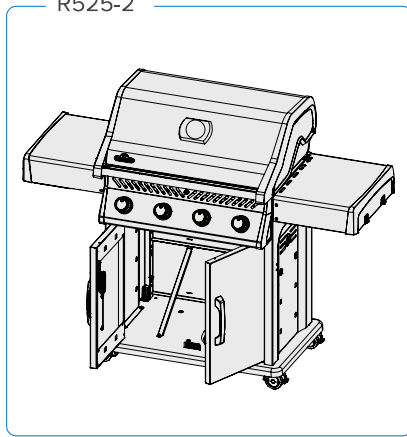
R425SB-2



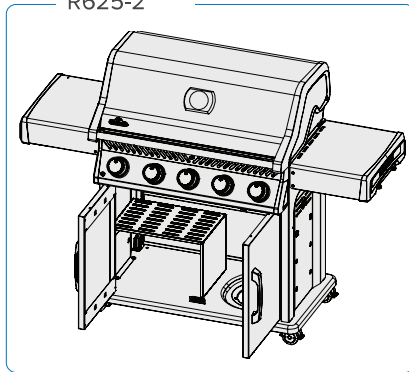
R525SB-2



R525-2



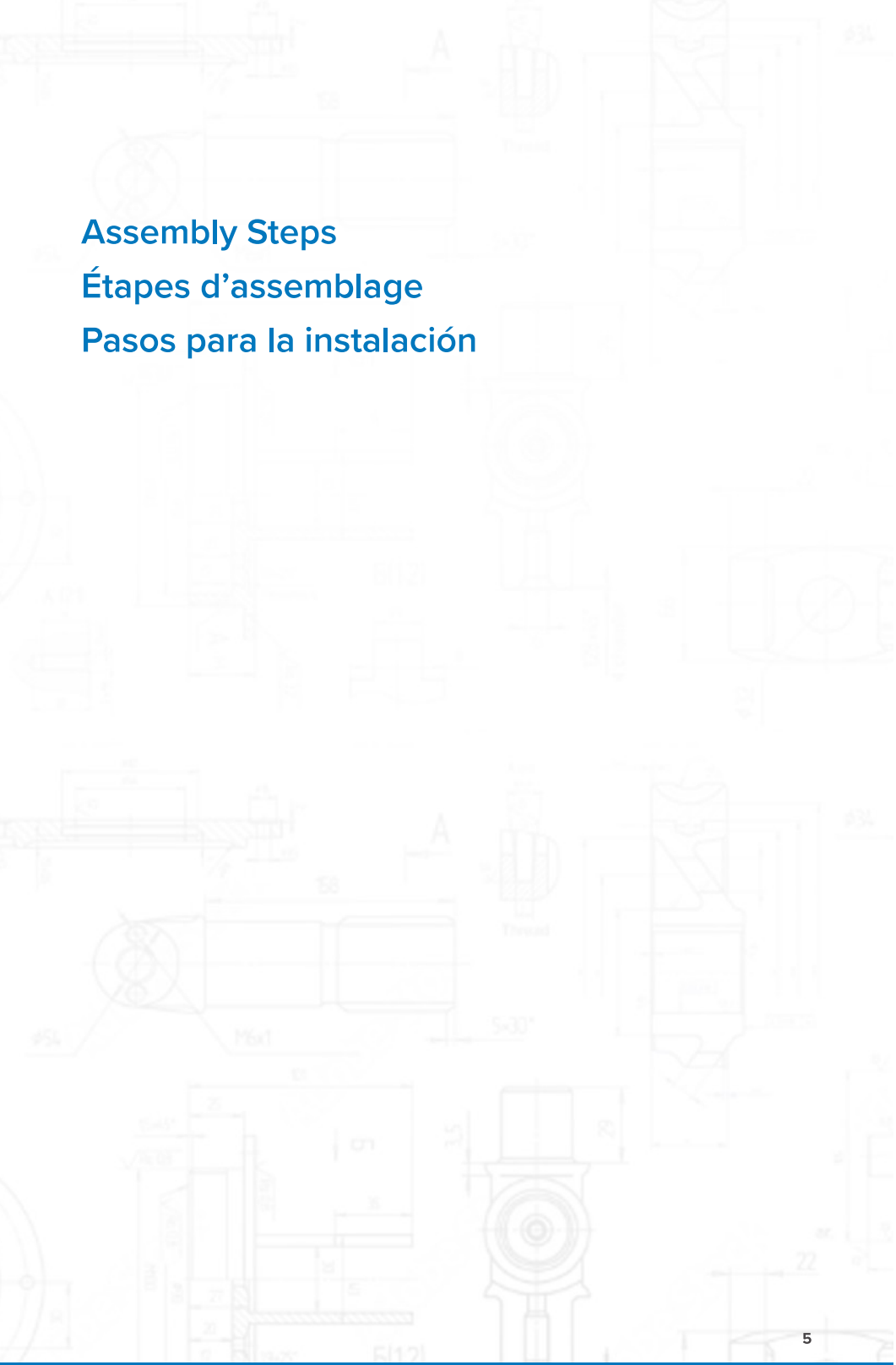
R625-2



Assembly Steps

Étapes d'assemblage

Pasos para la instalación



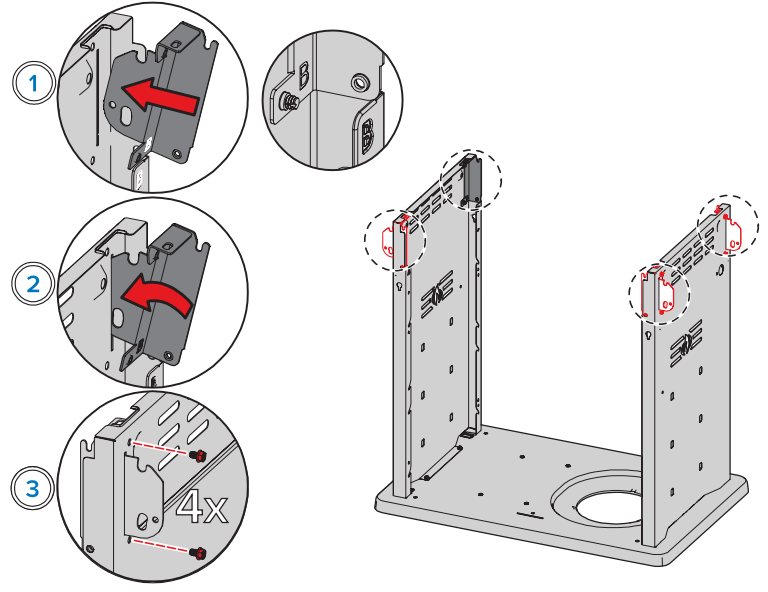
1

 x4



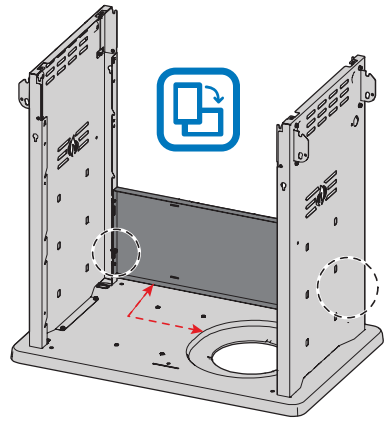
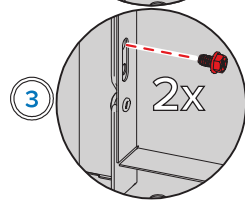
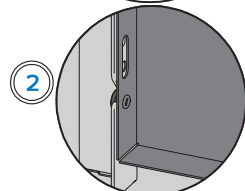
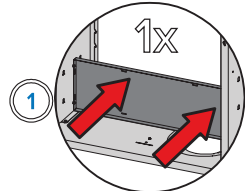
2

 x8



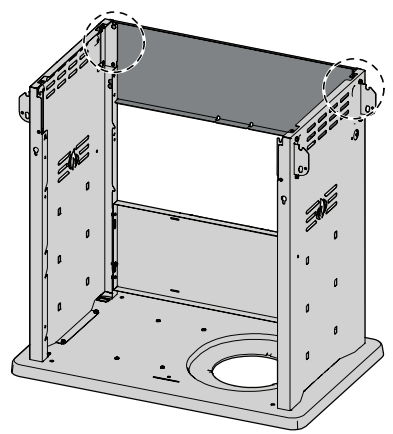
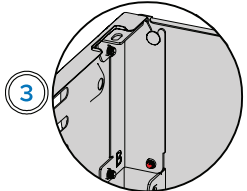
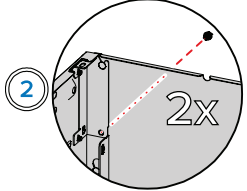
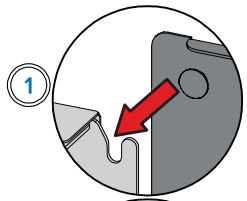
3


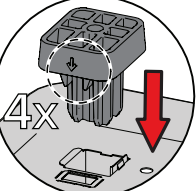
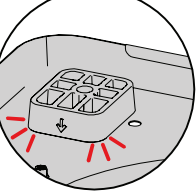

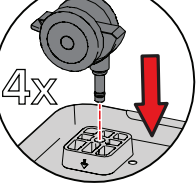
 x2

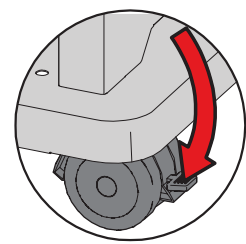
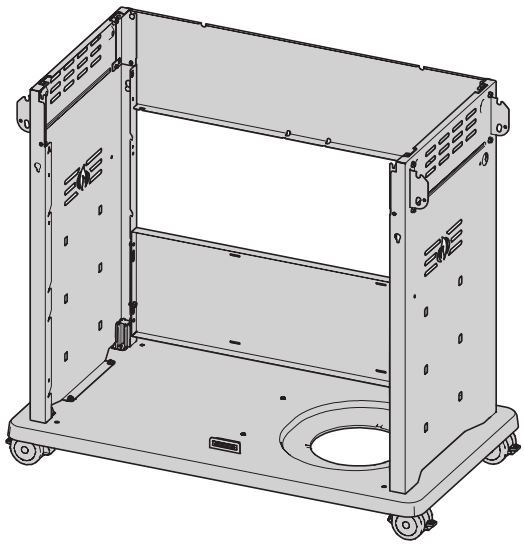
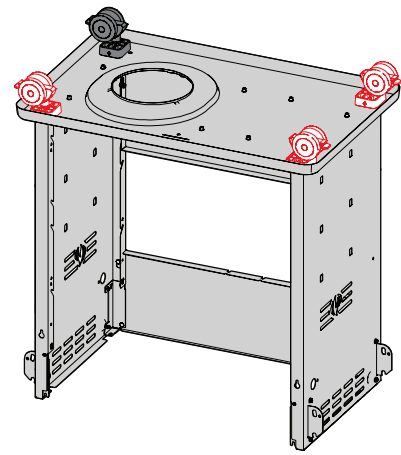


4

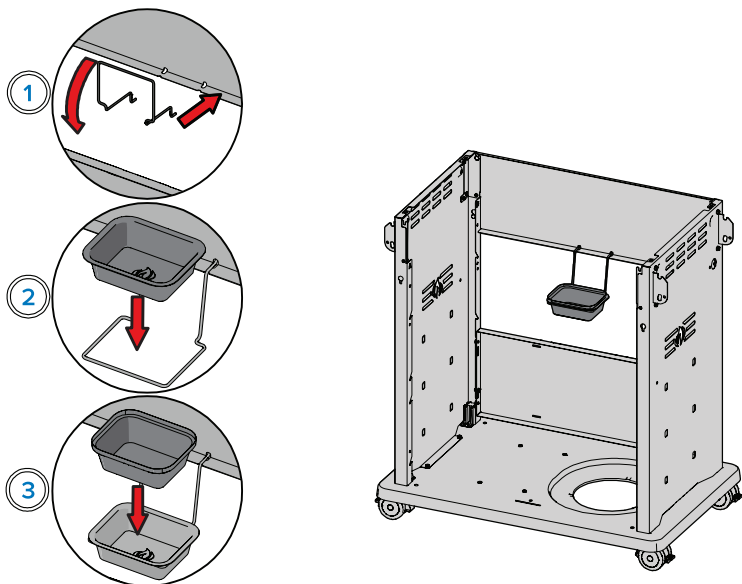
 x2



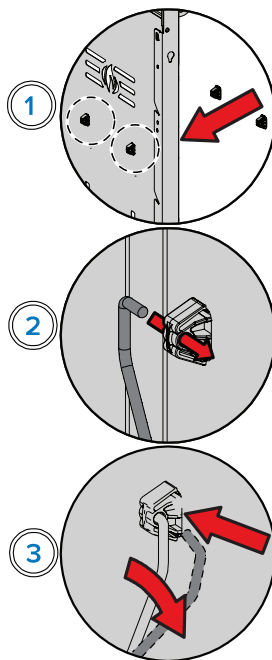
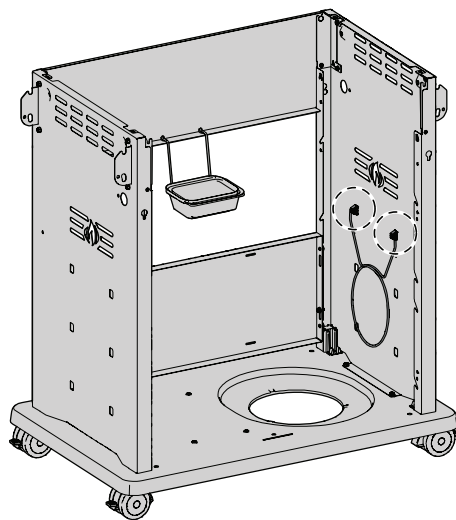
- 1 4x  
- 2 
- 3 4x  



6



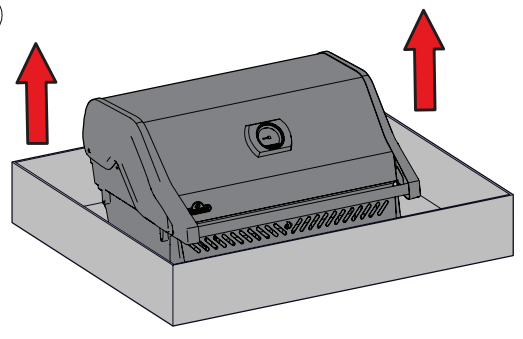
7



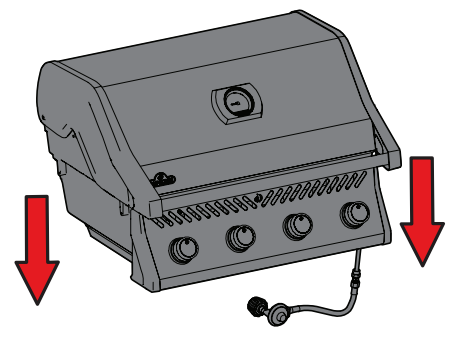
NON-SB  x4



1



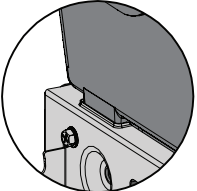
2



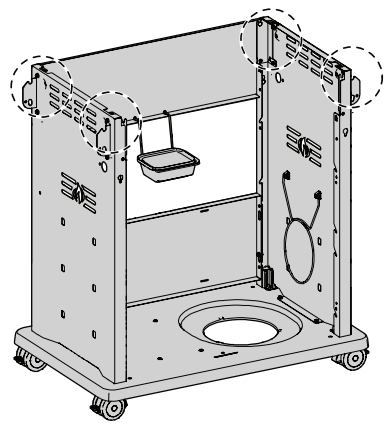
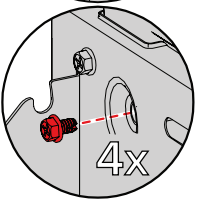
3



4



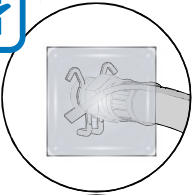
5



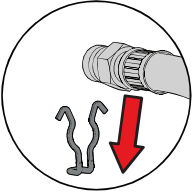
 SB  x4



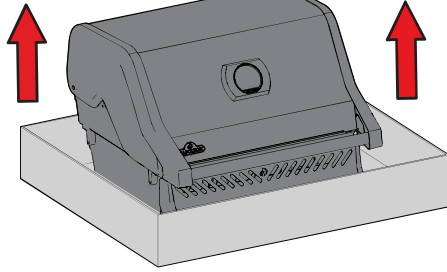
1



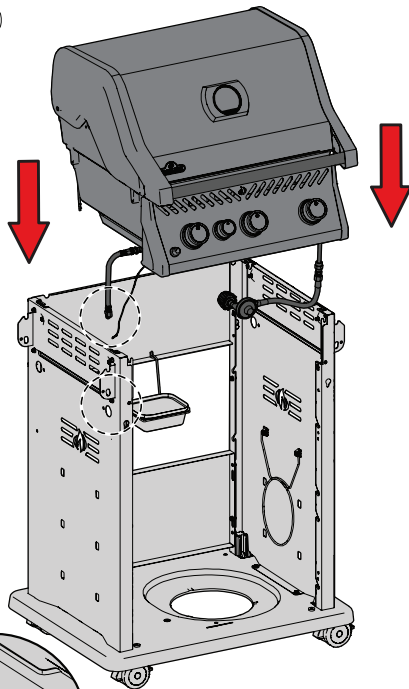
2



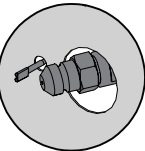
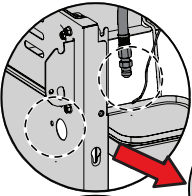
3



4



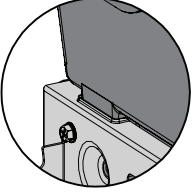
5



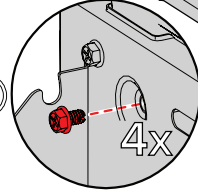
6



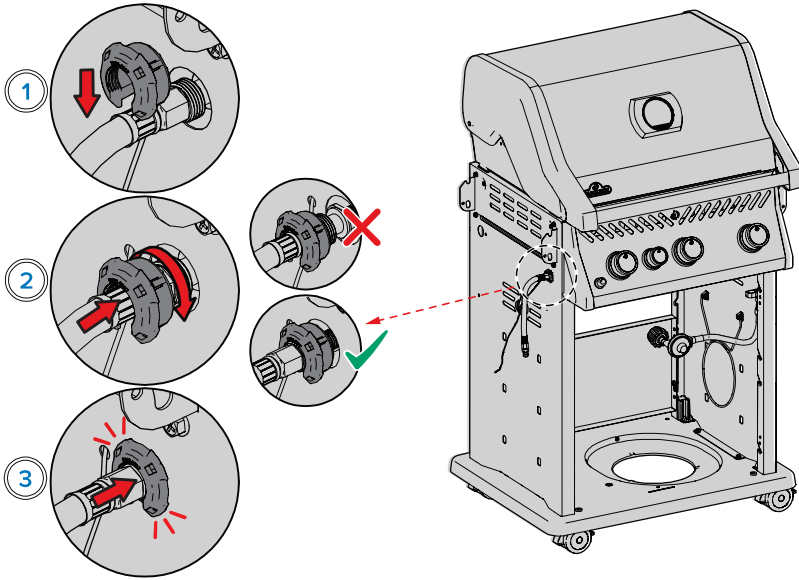
7



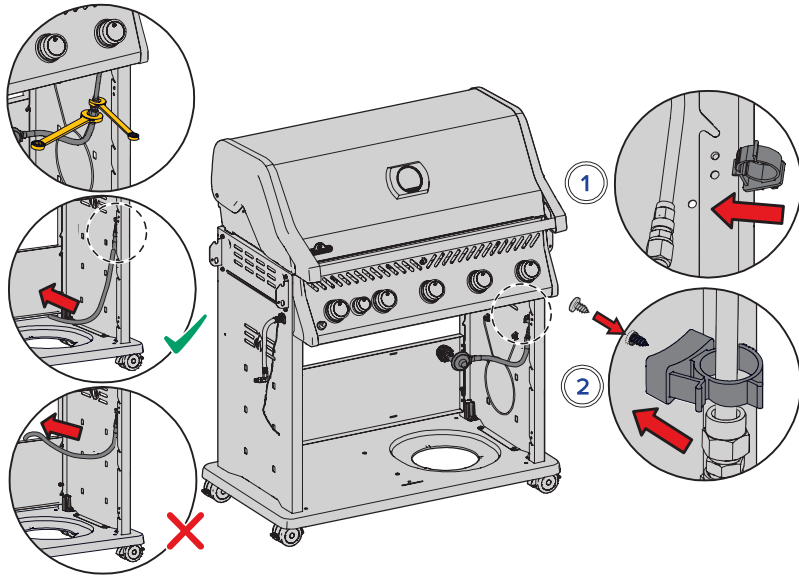
8



9

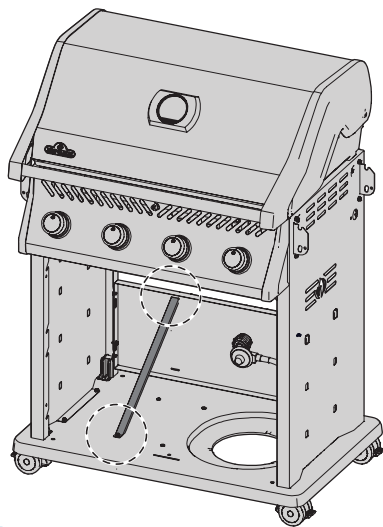
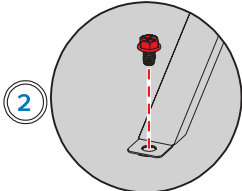
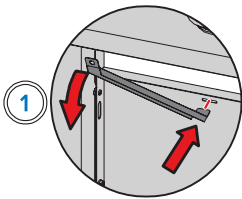


10





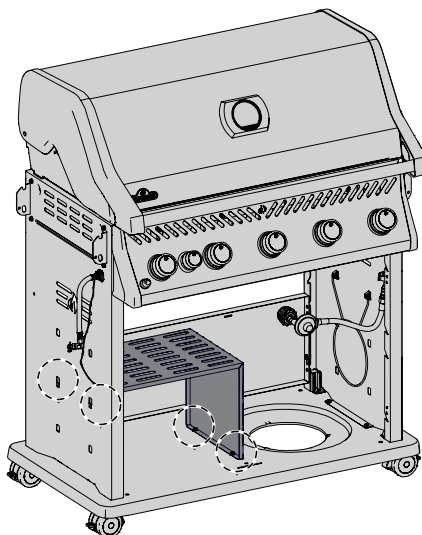
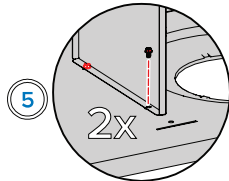
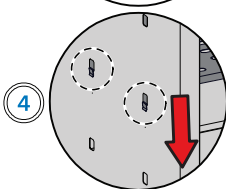
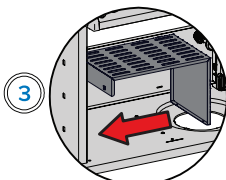
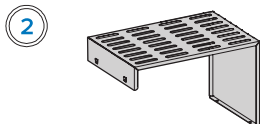
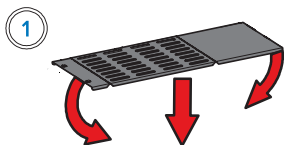
x1 (525)



P625

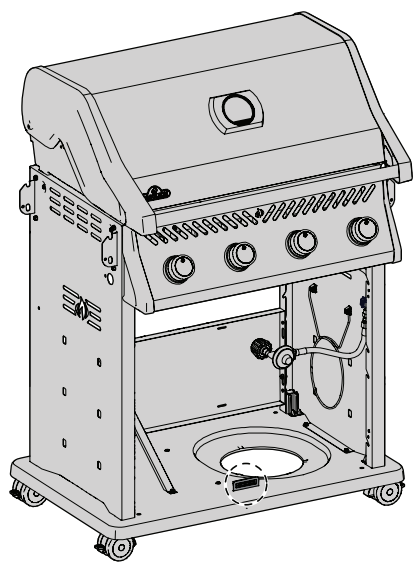


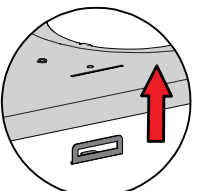
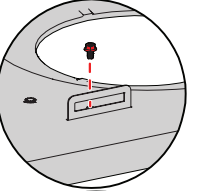
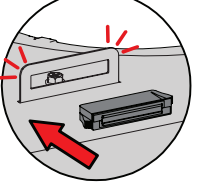
x4 (625)


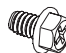


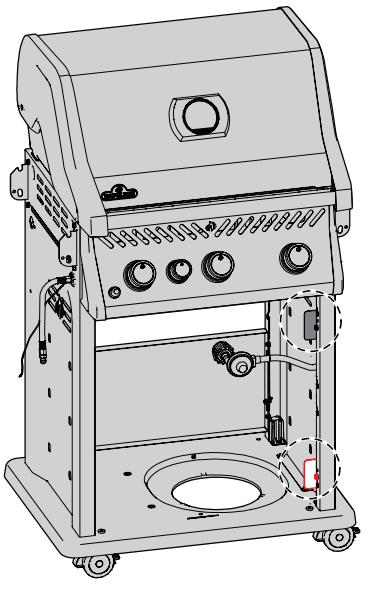
 x1 (525/625)

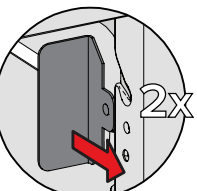
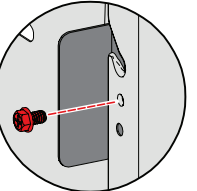
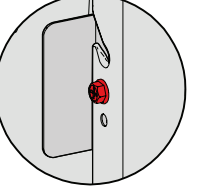
 525/625



- 1 
- 2 
- 3 

 425  x2 (425)

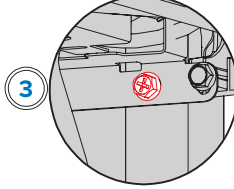
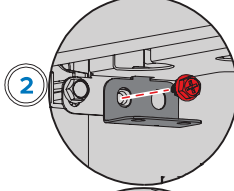
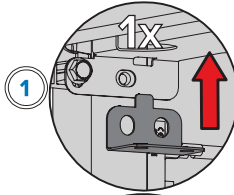
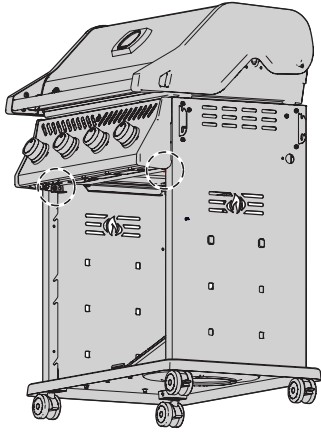
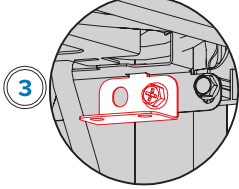
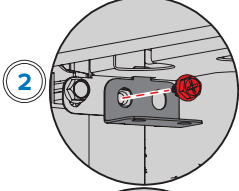
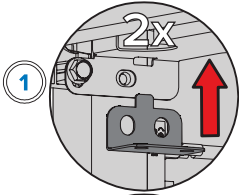


- 1  2x
- 2 
- 3 

13

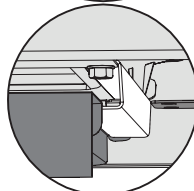
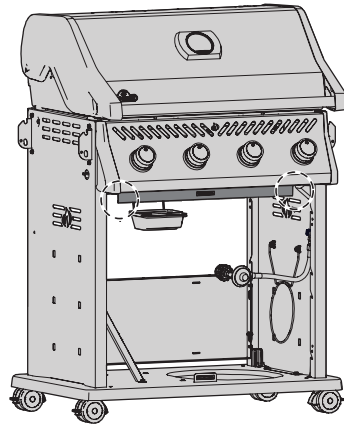
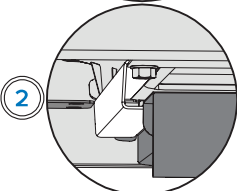
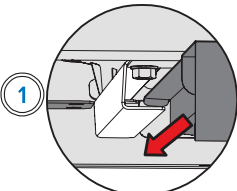
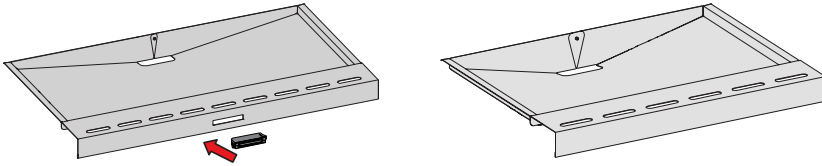
 x2

 425

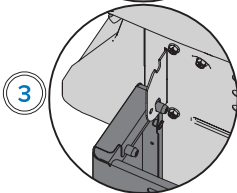
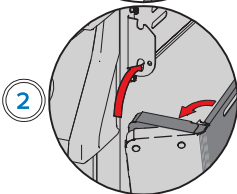
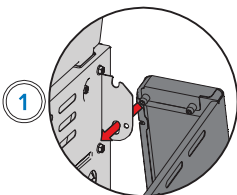
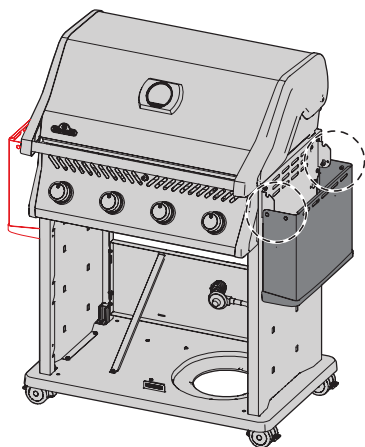


14

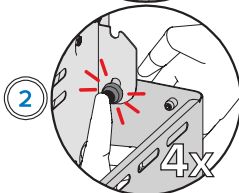
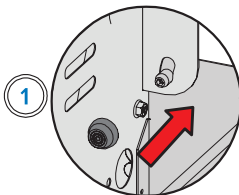
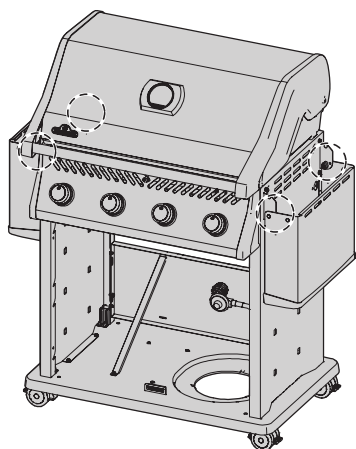
 525/625



15

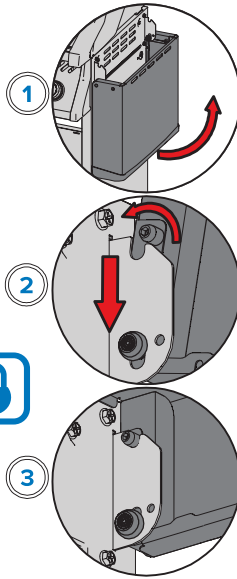
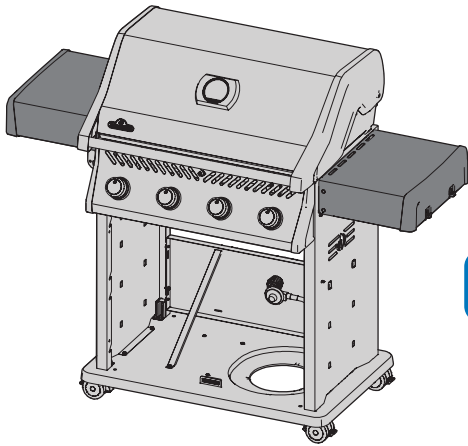


16



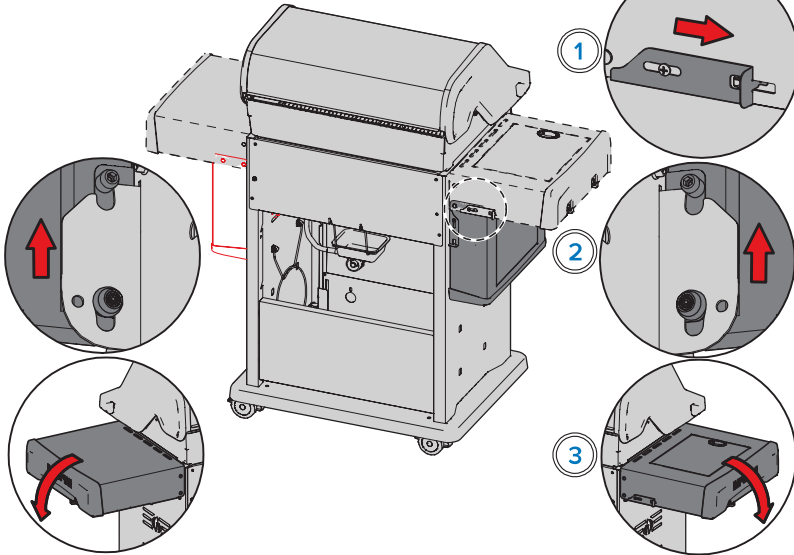
17

 NON-SB



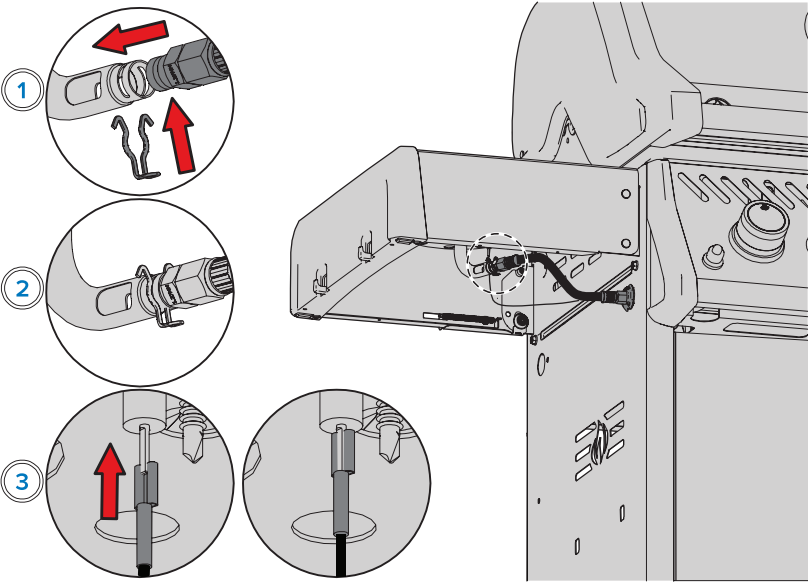
18

 SB



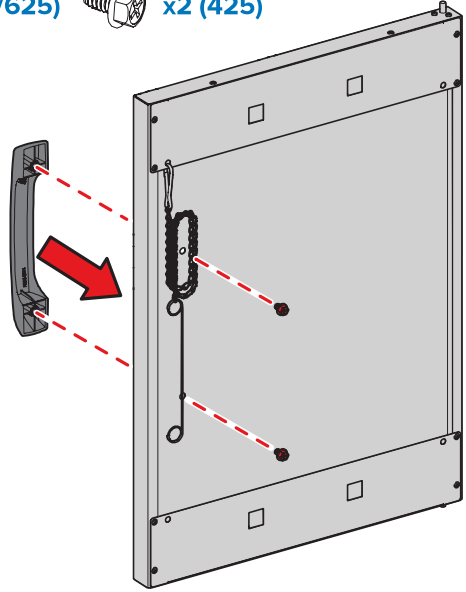
19

 SB



20

 x4 (525/625)  x2 (425)



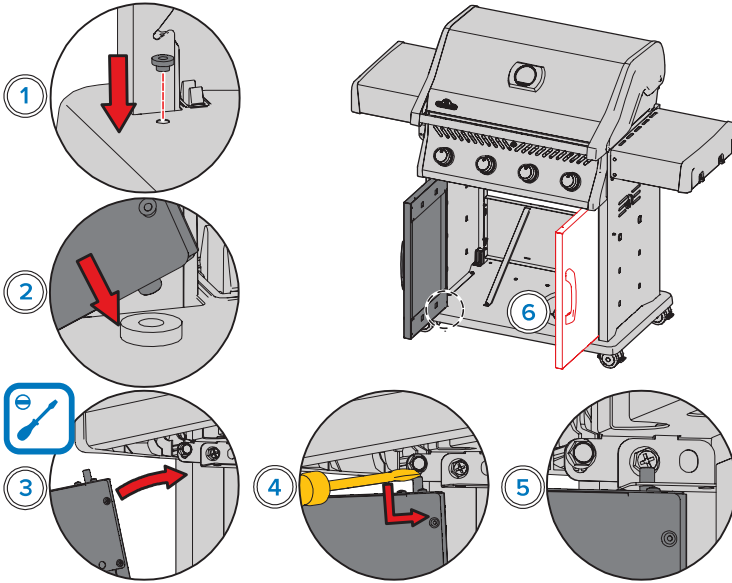
21



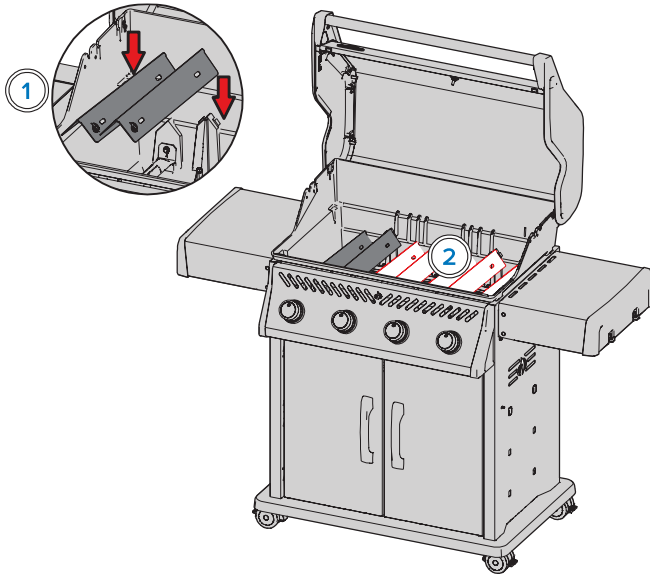
x2 (525/625)



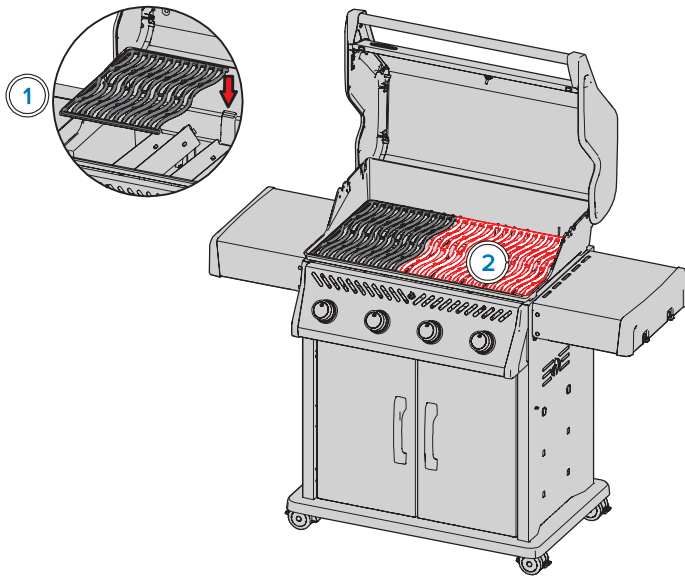
x1 (365/ 425)



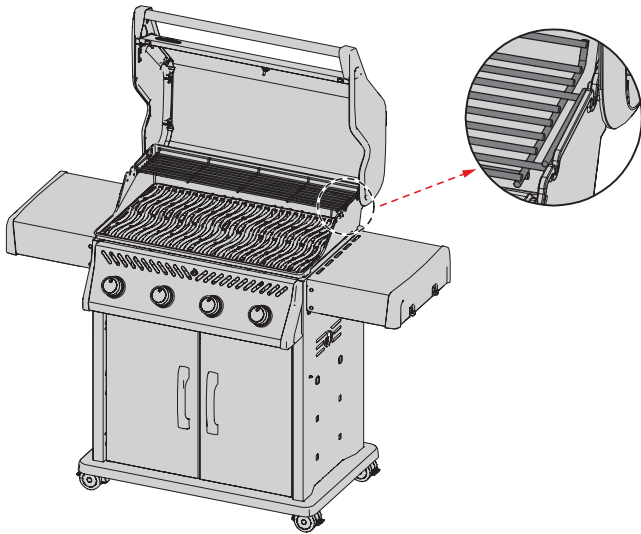
22



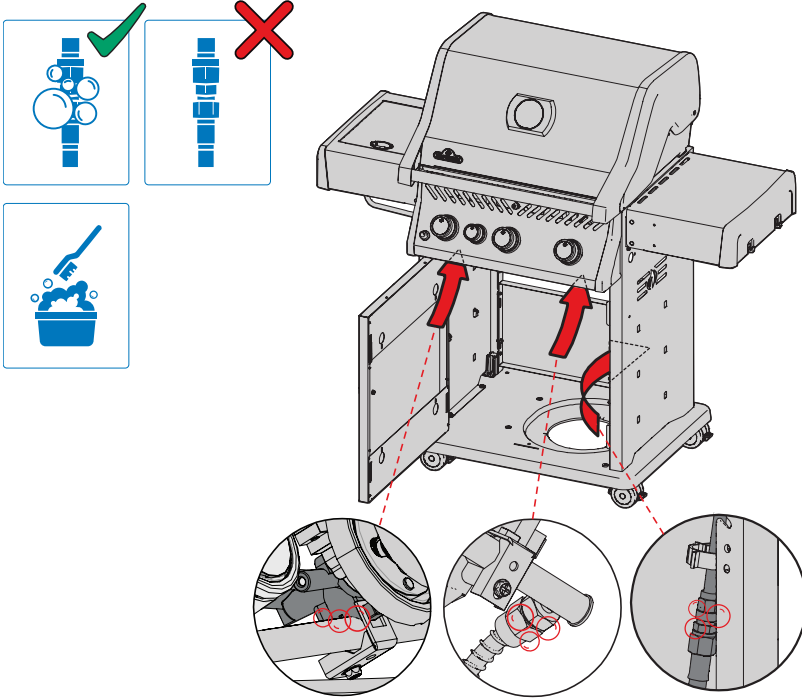
23



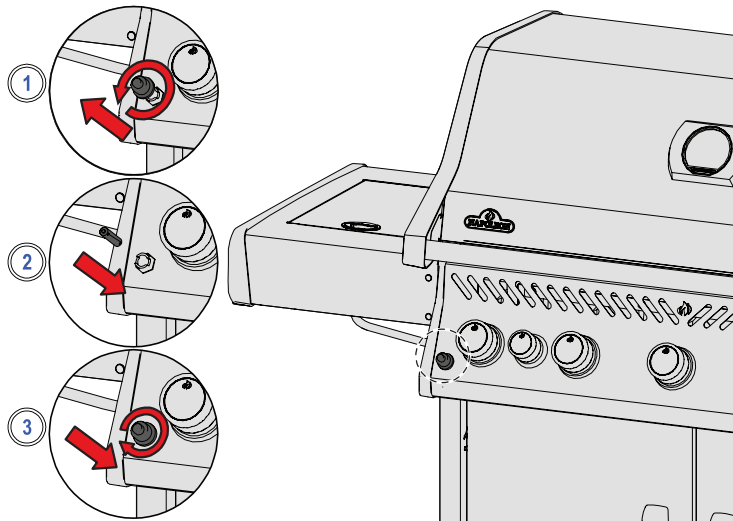
24



25



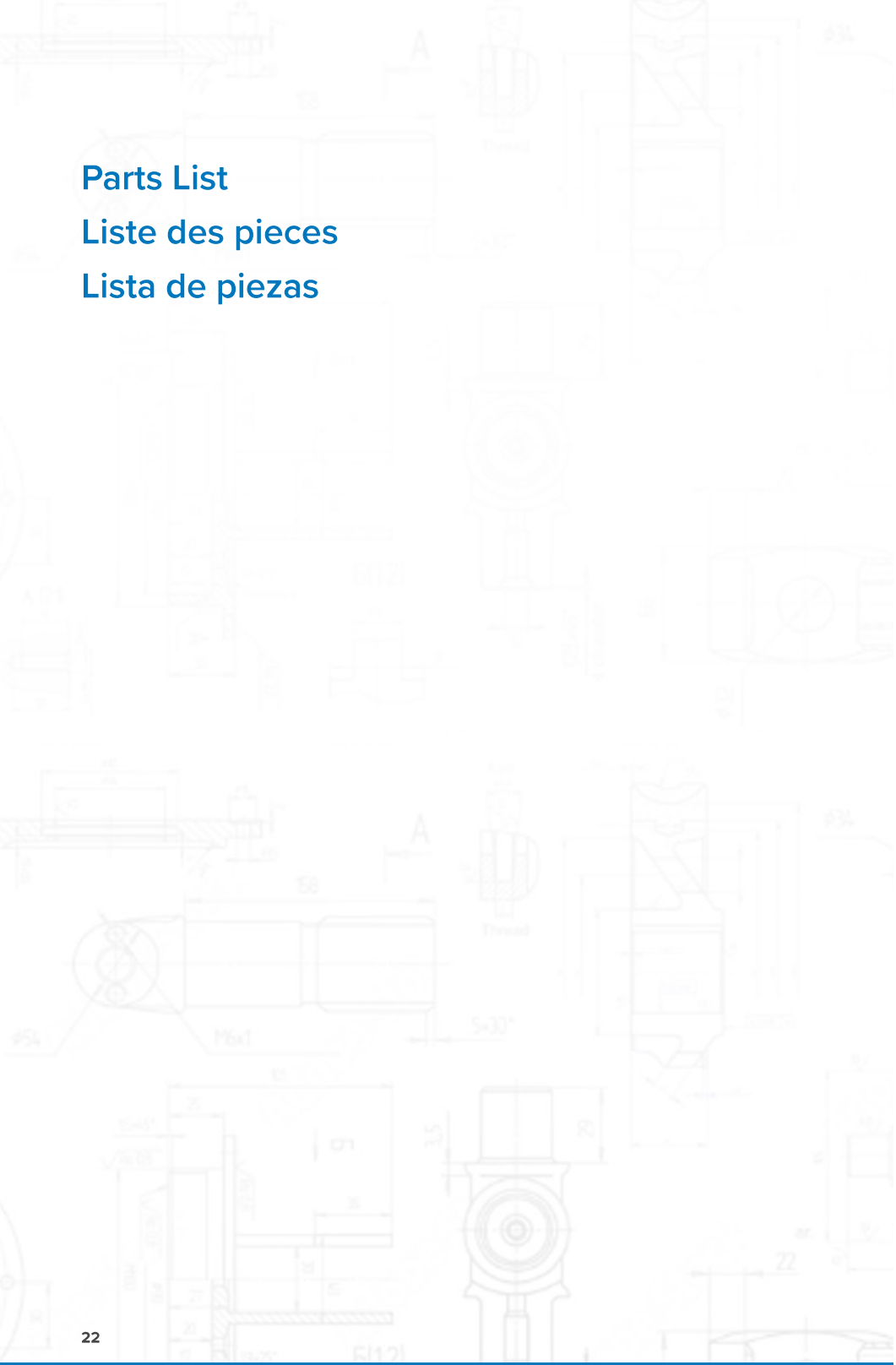
26



**Parts List**

**Liste des pieces**

**Lista de piezas**



Parts Lists | Liste des pieces | Lista de piezas

Legend	Légende	Leyenda
x - standard part	x - standard	x - estándar
p - propane	p - propane	p - propano
n - natural	n - gas naturel	n - gas natural
ac - accessory	ac - accessoire	ac - accesorio

Part #	Partie #	R425	R425-SB	R525	R525-SB	R625	Description   Description   Descripción
1	N010-1751-BK	x	x				Lid Assembly Assemblage du couvercle Set de ensamblado de la tapa
	N010-1751-SS	x	x				
	N010-1752-BK			x	x		
	N010-1752-SS			x	x		
	N010-1756-BK					x	
2	S91015	x	x	x	x	x	Temperature Gauge Jauge de température Indicador de temperatura
3	N385-0513-SER	x	x	x	x	x	Napoleon Logo Logo Napoléon Logo Napoleón
4	N510-0013	x	x	x	x	x	Rectangular Bumper Pare-chocs rectangulaire Parachoques rectangular
5	S87014	x	x	x	x	x	Lid Pivot Pins Axes de pivotement du couvercle Pasadores de pivote de la tapa
6	N100-0060	x	x	x	x	x	Main Burner Brûleur principal Quemador principal
7	N305-0108	x	x	x	x	x	Sear Plate Plaque de cuisson Placa para dorar
8	S87010	x	x				Cross Light Bracket Support d'éclairage transversal Soporte de luz transversal
	S87013			x	x		
	S87017					x	
9	S87001	x	x	x	x	x	Sear Plate & Burner Kit Kit plaque de saisie et brûleur Kit de placa para dorar y quemador
10	N520-0055	x	x				Warming Rack Support de réchauffage Rejilla de calentamiento
	N520-10001898			x	x		
	N520-10001899					x	

	Part # Partie # Parte #	R425	R425-SB	R525	R525-SB	R625	Description   Description   Descripción
11	S83008	x	x				Cast Iron Grids Grilles en fonte Rejillas de hierro fundido
	S83024			x	x		
	S83021					x	
	S83043	ac	ac				
	S83044			ac	ac		
	S83045					ac	
12	N200-0118-GY1SG	x	x				Base Back Cover Couvercle arrière de la base Tapa trasera de la base
	N200-0127-GY1SG			x	x		
	N200-0135-GY1SG					x	
13	N010-1761-LP-BK	p					Control Panel Assembly Assemblage du panneau de commande Emsablaje del panel de control
	N010-1761-NG-BK	n					
	N010-1761-LP-SS	p					
	N010-1761-NG-SS	n					
	N010-1763-LP-BK		p				
	N010-1763-NG-BK		n				
	N010-1764-LP-BK			p			
	N010-1764-NG-BK			n			
	N010-1764-LP-SS			p			
	N010-1764-NG-SS			n			
	N010-1765-LP-BK				p		
	N010-1765-NG-BK				n		
	N010-1765-LP-SS				p		
	N010-1765-NG-SS				n		
	N010-1766-LP-BK					p	
	N010-1766-NG-BK					n	
14	S86002		x		x		Igniter Allumeur Encendedor
15	N380-0044		x		x		Small Control Knob Petit bouton de commande Perilla de control pequeña
16	N380-0043	x	x	x	x	x	Large Control Knob Grand bouton de commande Perilla de control grande
17	N160-0053	x	x	x	x	x	Flex Line Clip Clip Flex Line Conector

	Part # Partie # Parte #	R425	R425-SB	R525	R525-SB	R625	Description   Description   Descripción
18	N720-0044	x	x	x	x	x	Connector Connecteur Conector
19	N010-1222-SER		x		x		Black Assembly Shelf Tablette d'assemblage noire Estante de montaje negro
	N010-0871-SER		x		x		Stainless Steel Assembly Shelf Tablette d'assemblage en acier inoxydable Estante de montaje de acero inoxidable
20	Z580-0003		x		x		Side Burner Lid Pivot Brûleur latéral Couvercle pivotant Pivote de la tapa del quemador lateral
21	Z430-0002		x		x		Magnet   Aimant   Imán
22	Z305-0008		x		x		Side Burner Grate Grille du brûleur latéral Rejilla del quemador lateral
23	N335-0099-BK1HR		x		x		Black Side Burner Lid Couvercle du brûleur latéral noire Tapa del quemador lateral negro
	Z335-0007		x		x		Stainless Steel Side Burner Lid Couvercle du brûleur latéral en acier inoxydable Tapa del quemador lateral de acero inoxidable
24	Z325-0013		x		x		Side Burner Lid Handle Poignée du couvercle du brûleur latéral Asa de la tapa, quemador lateral
25	N100-0070		x		x		Flame Side Burner Flamme Brûleur latéral Quemador lateral de llama
26	N455-0085		p		p		Side Burner Orifice Orifice du brûleur latéral
	N455-0084		n		n		Orificio del quemador lateral
27	N160-0023		x		x		Orifice Retainer Clip Clip de maintien de l'orifice Clip de retención del orificio
28	N345-0021		x		x		Side Burner Hose Tuyau du brûleur latéral Manguera del quemador lateral
29	Z255-0002-1		x		x		Side Burner Fitting Raccord du brûleur latéral Accesorio del quemador lateral
30	N105-0017		x		x		Hose Bushing Douille de tuyau Casquillo de la manguera
31	N750-0016		x		x		Electrode Lead Wire Fil conducteur de l'électrode Cable del electrodo
32	N720-0079		x		x		Flex Connector Connecteur flexible Conector flexible

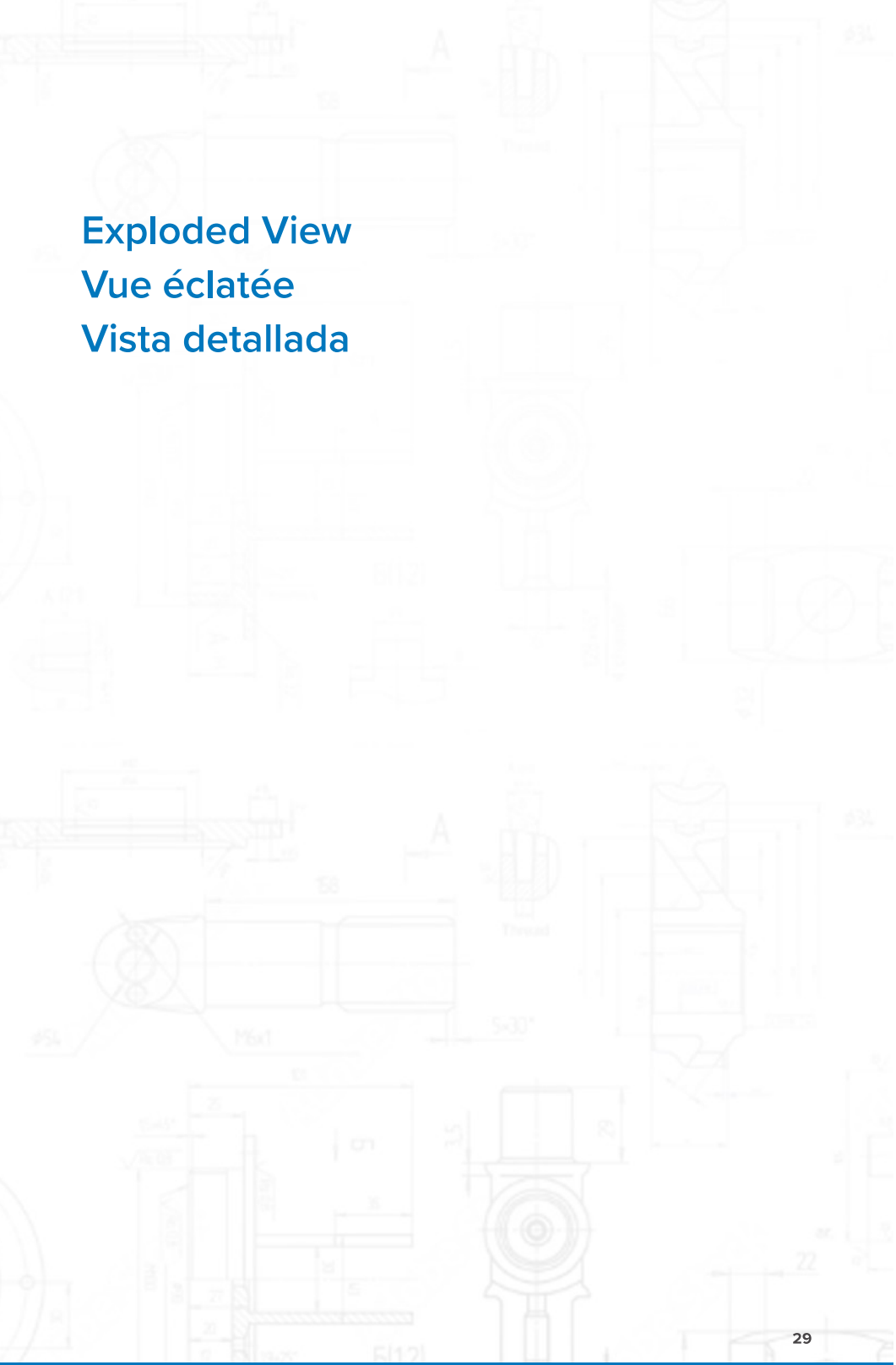
	Part # Partie # Parte #	R425	R425-SB	R525	R525-SB	R625	Description   Description   Descripción
33	N010-1041-SER	x	x				Casting Base Assembly Assemblage de la base de coulée Conjunto de base de fundición
	N010-0999-SER			x	x		
	N010-1280-SER					x	
34	N080-0364	x	x	x	x	x	Folding Shelf Bracket A Support d'étagère pliante A Soporte del estante plegableA
35	N080-0365	x	x	x	x	x	Folding Shelf Bracket B Support d'étagère pliante B Soporte del estante plegable B
36	N160-0035	p	p	p	p	p	Retainer Tank Clip Clip de maintien du réservoir Clip de retención del depósito
37	N160-0034-GY1SG	p	p	p	p	p	Tank Retainer Ring Anneau de retenue du réservoir Anillo de retención del tanque
38	N710-0094	x	x				Drip Pan Bac d'égouttage Bandeja de goteo
	N710-0108			x	x		
	N710-0120					x	
39	N430-0002			x	x	x	Magnetic Catch Loquet magnétique Cierre magnético
40	N555-0097	x	x	x	x	x	Lighting Match Rod Tige d'allumage Varilla de iluminación
41	N080-0378-GY1SG	x	x	x	x	x	Door Bracket Support de porte Soporte de puerta
42	N475-0356-GY1SG	x	x	x	x	x	Cart Side Panel Panneau latéral du chariot Panel lateral del carro
43	N255-0027	x	x	x	x	x	Union Fitting Raccord union Accesorio de unión
44	S85001	p	p	p	p	p	Hose Regulator Régulateur de tuyau Regulador de manguera
	S85002	n	n	n	n	n	
45	N160-0033-GY1SG	x	x	x	x	x	Grease Tray Clip Clip pour bac à graisse Clip para bandeja de grasa
46	N710-0062	x	x	x	x	x	Grease Tray Bac à graisse Bandeja de grasa
47	N475-0363-GY1SG	x	x				Rear Panel Panneau arrière Panel trasero
	N475-0449-GY1SG			x	x		
	N475-0499-GY1SG					x	
48	N010-1780-BK	x	x	x	x		Side Shelf Assembly Assemblage de l'étagère latérale Kit de estante lateral
	N010-1780-SS	x	x	x	x		
	N010-1782-BK					x	

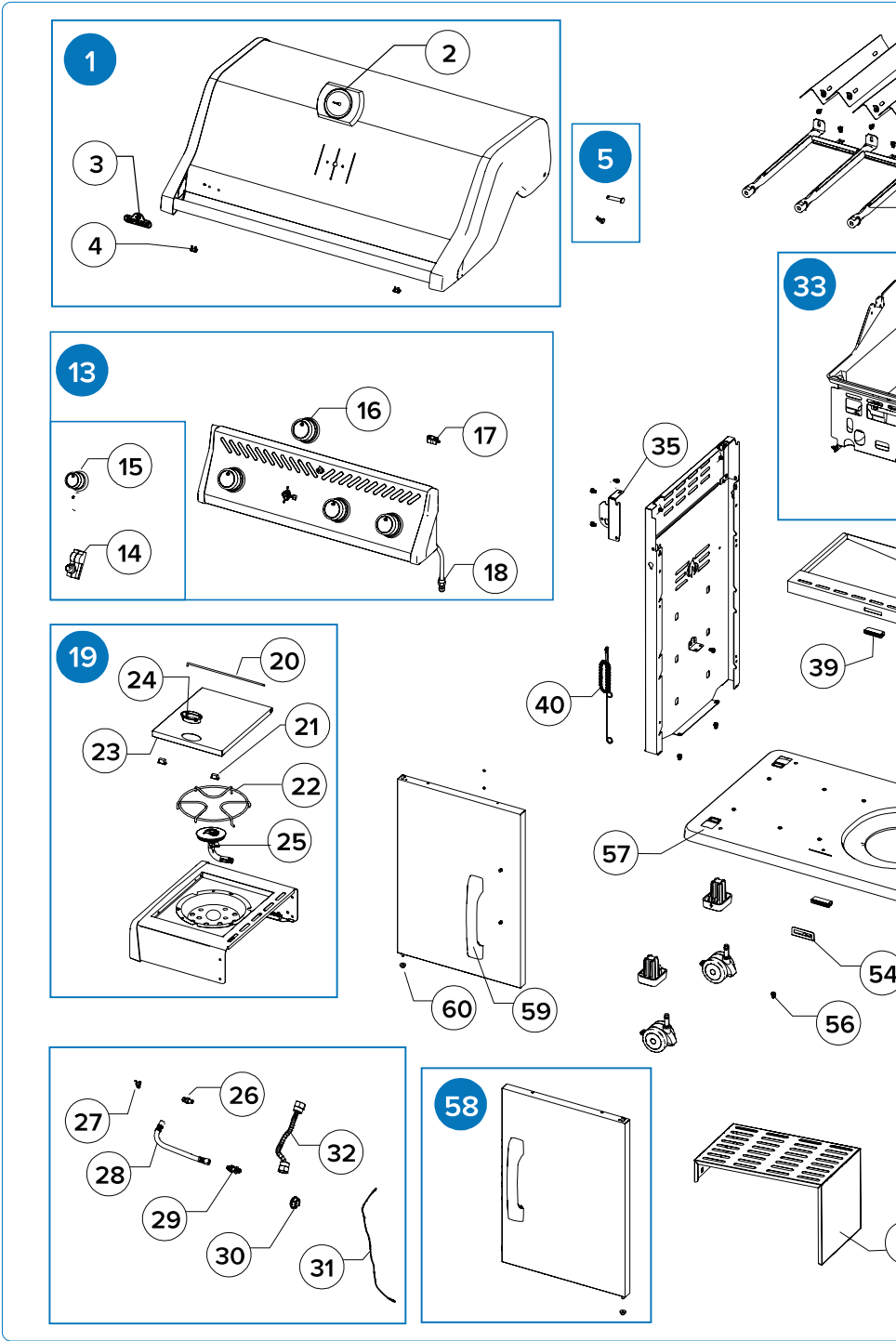
	Part # Partie # Parte #	R425	R425-SB	R525	R525-SB	R625	Description   Description   Descripción
49	S87015	x	x	x	x	x	Folding Shelf Clips Clips pour étagères pliantes Clips para estantes plegables
50	N385-10001896	x	x	x	x	x	Rogue Logo Logo Rogue Logotipo Rogue
51	N080-0254G			p	p		Tank Bracket Support de réservoir Soporte del depósito
52	N510-0015	x	x	x	x	x	Caster Socket Socle de roulette Zócalo de ruedas
53	S82001	x	x	x	x	x	Caster   Roue dentée   Rueda
54	N080-0387-GY1SG			x	x	x	Magnet Bracket Support magnétique Soporte Imán
55	N080-0380-GY1SG	x	x				Magnet Bracket Soporte Imán
56	N570-0118			x	x	x	Screw   Vis   Tornillo
57	N590-0256-GY1SG	x	x				Bottom Cart Shelf Tablette inférieure du chariot Estante inferior del carro
	N590-0281-GY1SG			x	x		
	N590-0323-GY1SG					x	
58	N010-0869-BK-SER	x	x				Door Assembly Assemblage de porte Conjunto de puerta
	N010-0869-SS-SER	x	x				
	N010-0984-BK-SER			x	x		
	N010-0984-SS-SER			x	x		
	N010-1221-BK-SER					x	
59	N325-0094-SER	x	x	x	x	x	Door Handle Poignée de porte Manija de la puerta
60	N105-0011	x	x	x	x	x	Door Bushing Bague de porte Casquillo de puerta
61	N590-0327-GY1SG					x	Storage Shelf Étagère de rangement Estante de almacenamiento

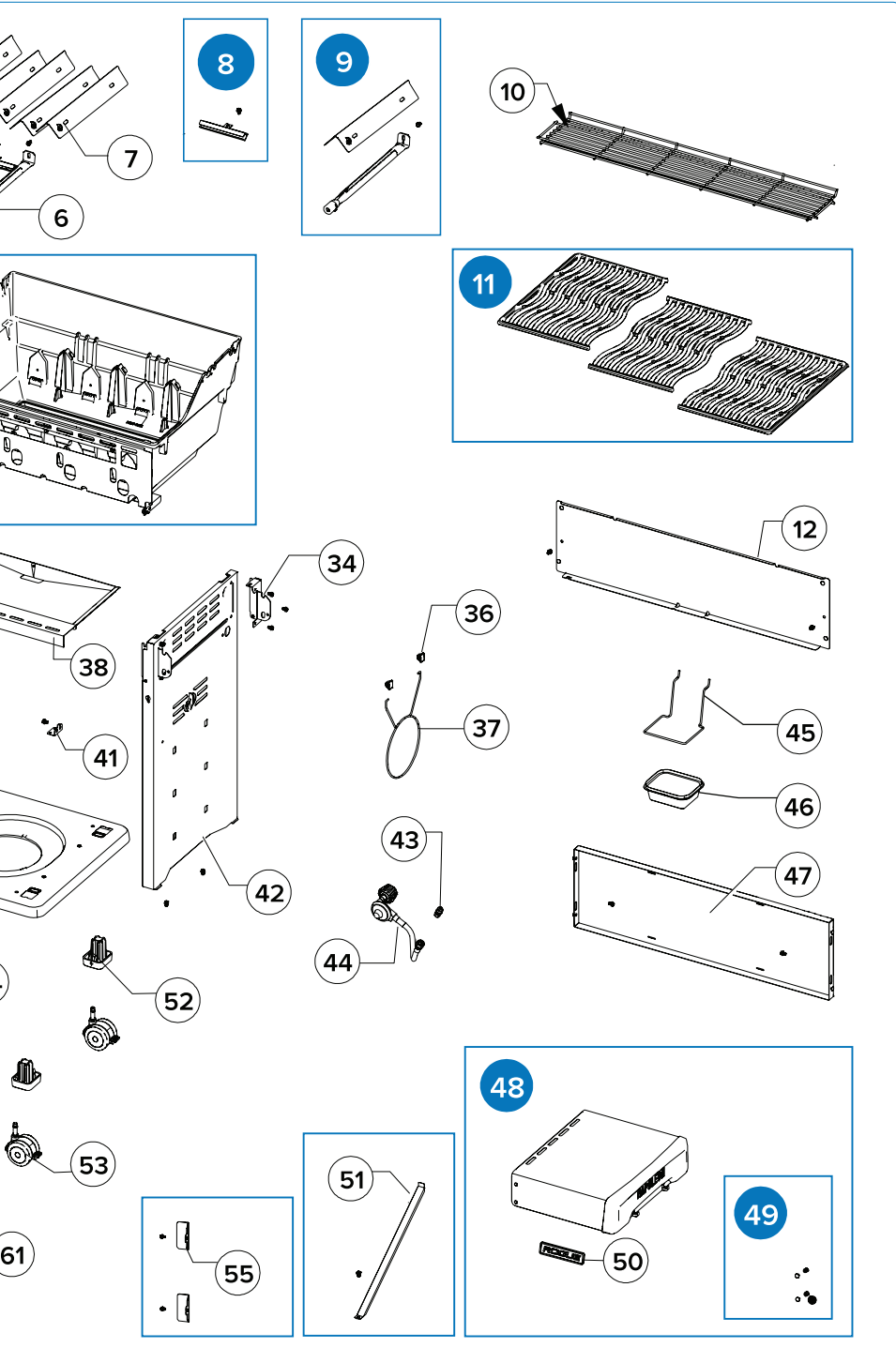
Accessories Parts List  
 Liste des pièces accessoires  
 Lista de piezas de accesorios

Part # Partie # Parte #	R425	R425-SB	R525	R525-SB	R625	Description   Description   Descripción
62050	ac	ac	ac	ac	ac	Kit, Maintenance Jetfire Brush/Burner Kit   Kit de maintenance Jetfire (brosse/burner kit)   Kit, Mantenimiento Jetfire Cepillo/Quemador
69911	ac	ac	ac	ac	ac	Rotisserie kit   Kit de rôtisserie   Kit de asador
61427	ac	ac				Cover   Couvercle   Tapa
61527			ac	ac		Cover, Grill   Couvercle, gril   Tapa, Parrilla
61627					ac	Cover, Grill   Couvercle, gril   Tapa, Parrilla
56365			ac	ac		Griddle, Cast Iron   Gril en fonte   Plancha, Hierro Fundido
56425	ac	ac			ac	Griddle, Cast Iron   Gril en fonte   Plancha, Hierro Fundido
67732	ac	ac	ac	ac	ac	Charcoal/smoker tray   Bac à charbon/fumoir   Bandeja Carbón Ahumador
62007	ac	ac	ac	ac	ac	Grease Trays   Bacs à graisse   Bandejas para Grasas
S82002	ac	ac	ac	ac	ac	Premium Caster/Plug Kit   Kit de roulettes et de bouchons Premium   Kit de ruedas y clavijas Premium
62020	ac	ac				Drip pan liners   Revêtements de cuvettes   Revestimientos para bandejas de goteo
62021			ac	ac		Drip pan liners   Revêtements de cuvettes   Revestimientos para bandejas de goteo
62022					ac	Drip pan liners   Revêtements de cuvettes   Revestimientos para bandejas de goteo
62045	ac	ac	ac	ac	ac	Grill Maintenance Kit Kit d'entretien du gril Kit de mantenimiento de la parrilla
N475-0363-GY1SG	ac	ac				Back cart panel   Panneau arrière du chariot   Panel trasero del carro
N475-0449-GY1SG			ac	ac		Back cart panel   Panneau arrière du chariot   Panel trasero del carro
N475-0499-GY1SG					ac	Back cart panel   Panneau arrière du chariot   Panel trasero del carro

**Exploded View**  
**Vue éclatée**  
**Vista detallada**







# NAPOLEON®

Celebrating over 40 years  
delivering home comfort products

Célébrant plus de 40 ans  
de produits de confort pour la maison

Celebrando más de 40 años  
entregando productos de confort para el hogar



Scan code to  
upgrade your  
experience.

Scannez le code  
pour améliorer  
votre expérience.

Escanee el  
código para  
mejorar su  
experiencia.



NAPOLEON® products are protected by one or more U.S. and Canadian and/or foreign patents or patents pending.

Les produits de NAPOLEON® sont protégés par un ou plusieurs brevets américains, canadiens et/ou étrangers au par des brevets en instance.

Los productos NAPOLEON® están protegidos por una o más patentes o patentes pendientes en E.U., Canadá y/u otros países.



Address | Adresse | Dirección

**Wolf Steel Ltd.**

24 Napoleon Road,  
Barrie, Ontario, L4M 0G8

103 Miller Drive, Crittenden,  
Kentucky, USA 41030

7200 Trans Canada Highway,  
Montreal, Quebec H4T 1A3



Phone | Téléphone | Teléfono

Canada

1-866-820-8686

Online | En ligne | En línea

[grills@napoleon.com](mailto:grills@napoleon.com)

[www.napoleon.com](http://www.napoleon.com)