



# ASSEMBLY INSTRUCTIONS

Pour le français, voir la page 2. Para el español, ver la página 3.

## HORIZONTAL STORAGE

### SHED

**MODEL 60170**

#### BEFORE ASSEMBLY:

- Assemble on a level surface
- At least 2 people are recommended for setup



WATCH THE HOW-TO ON YOUTUBE



Scan the code, or visit [go.lifetime.com/60170playlist](http://go.lifetime.com/60170playlist)

YouTube® and the YouTube logo are trademarks of Google, LLC.

### FOR DOMESTIC USE ONLY! IMPORTANT, RETAIN FOR FUTURE REFERENCE: READ CAREFULLY.

#### TOOLS REQUIRED



#### TABLE OF CONTENTS

|                            |    |
|----------------------------|----|
| Icon Legend.....           | 4  |
| Warnings & Notices.....    | 5  |
| Parts Identifier.....      | 6  |
| Floor & Wall Assembly..... | 8  |
| Door Assembly.....         | 21 |
| Lid Assembly.....          | 33 |
| Storage Box Anchoring..... | 43 |
| Cleaning & Care.....       | 47 |
| Registration.....          | 48 |
| Warranty.....              | 49 |

#### QUESTIONS?

#### CONTACT LIFETIME CUSTOMER SERVICE:

Call: **1-800-225-3865**  
(English, French, Spanish)

Live Chat:  
[www.lifetime.com/customerservice/home](http://www.lifetime.com/customerservice/home)  
(click on "LIVE CHAT" tab)

For Customer Service in mainland  
Europe and the United Kingdom:  
E-mail: [csinternational@lifetime.com](mailto:csinternational@lifetime.com)

Model Number: **60170**  
Product ID:



# INSTRUCTIONS D'ASSEMBLAGE

For English, see page 1. Para el español, ver la página 3.

## ABRI DE RANGEMENT

MODÈLE n° 60170

### AVANT L'ASSEMBLAGE :

- Assembler sur une surface de niveau
- Nous recommandons, au moins, 2 adultes pour l'assemblage



REGARDER LA VIDÉO SUR YOUTUBE



Scanner le code, ou visiter [go.lifetime.com/60170playlist](http://go.lifetime.com/60170playlist)

YouTube® et le logotype YouTube sont des marques déposées de Google, LLC.

## POUR L'USAGE DOMESTIQUE SEULEMENT ! IMPORTANT, CONSERVER POUR RÉFÉRENCE : LIRE AVEC PRUDENCE !

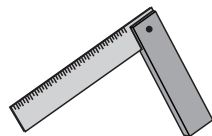
### OUTILS REQUIS



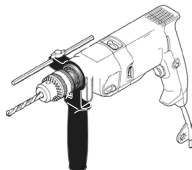
7/16" (11 mm)



1/2" (13 mm)



Perceuse électrique



Perceuse à percussion



5/16" (8 mm) Foret à boit



5/16" (8 mm) Foret à maçonnerie

### SOMMAIRE

|                               |    |
|-------------------------------|----|
| Légende des icônes.....       | 4  |
| Avertissements et avis.....   | 5  |
| Identificateur de pièces..... | 6  |
| Assemblage des murs.....      | 8  |
| Assemblage des portes.....    | 21 |
| Assemblage du couvercle.....  | 33 |
| Ancrage de la boîte.....      | 43 |
| Nettoyage et entretien.....   | 47 |
| Enregistrement.....           | 48 |
| Garantie.....                 | 50 |

### QUESTIONS ?

### CONTACTER AUX SERVICES À LA CLIENTÈLE LIFETIME® :

Composer le **1-800-225-3865** *Entretien en direct.*  
(anglais, français, espagnol)

[www.lifetime.com/customerservice/home](http://www.lifetime.com/customerservice/home)  
(cliquer sur la languette « LIVE CHAT »)

Pour les services à la clientèle du  
continent européen:

É-mail: [csinternational@lifetime.com](mailto:csinternational@lifetime.com)

N° de pièce : **60170**  
Référence du produit :



# INSTRUCCIONES DE ENSAMBLAJE

For English, see page 1. Pour le français, voir la page 2.

## CASETA / COBERTIZO DE ALMACENAMIENTO

MODELO n° 60170

### ANTES DE ENSAMBLAR:

- Ensamblar sobre una superficie nivelada
- Recomendamos, al menos, 2 adultos para el ensamblaje



MIRAR EL VIDEO EN YOUTUBE

Escanear el código, o visitar [go.lifetime.com/60170playlist](http://go.lifetime.com/60170playlist)

YouTube® y el logotipo YouTube son marcas registradas de Google, LLC.

**¡SÓLO PARA USO DOMÉSTICO!**  
**¡IMPORTANTE, GUARDAR PARA FUTURA REFERENCIA: LEER CUIDADOSAMENTE!**

| INSTRUMENTAL REQUERIDO                              | ÍNDICE  |
|---|---|
| <p>Taladro eléctrico</p> <p>Martillo perforador</p> | <p>Leyenda de íconos.....4</p> <p>Advertencias y avisos.....5</p> <p>Identificador de piezas.....6</p> <p>Ensamblaje de los muros.....8</p> <p>Ensamblaje de las puertas.....21</p> <p>Ensamblaje del tapón.....33</p> <p>Anlaje de la caja.....43</p> <p>Limpieza y Cuidado.....47</p> <p>Registro.....48</p> <p>Garantía.....51</p> |

|  |  |   |
|--|--|---|
| <p><b>¿PREGUNTAS?</b></p> <p>Llamar : <b>1-800-225-3865</b><br/>(inglés, francés, español)</p> | <p><b>PONERSE EN CONTACTO CON LOS SERVICIOS DE CLIENTES LIFETIME®:</b></p> <p>Chat en vivo:<br/><a href="http://www.lifetime.com/customerservice/home">www.lifetime.com/customerservice/home</a><br/>(clicar en la lengüeta «LIVE CHAT»)</p> <p>Para el servicio a clientes en el continente europeo: Correo electrónico:<br/><a href="mailto:csinternational@lifetime.com">csinternational@lifetime.com</a></p> | <p>Número de pieza: <b>60170</b><br/>ID del producto:</p> |
|--|--|---|



## ICON LEGEND / LÉGENDE DES ICÔNES / LEYENDA DE ÍCONOS



- Indicates special heed should be taken when reading.
- Indique qu'une attention spéciale doit être portée à la lecture.
- Indica que uno debe prestar atención al leer.



- Indicates the parts (or no parts) required for a section.
- Indique les pièces (ou aucune pièce) à utiliser pour une section.
- Indica las piezas (o ninguna pieza) que se usarán en una sección.



- Indicates the hardware (no new hardware) required for a specific page or section.
- Indique la quincaillerie (ou aucune nouvelle quincaillerie) n'est requis pour une page précise.
- Indica el herraje (que no se necesita nuevo herraje) para una página específica.



- Indicates the tools (or no tools) to be used for a section.
- Indique les outils (ou aucun outil) à utiliser pour une section.
- Indica las herramientas (o ninguna herramienta) que se utilizarán para una sección.



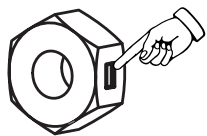
- Indicates to use/not use an electric drill for a specific step.
- Indique quand utiliser une/que ne pas utiliser de perceuse électrique pour une étape précise.
- Indica la utilización de/que no utilizar un taladro eléctrico para un paso específico.



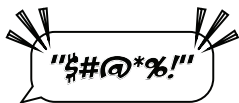
- Indicates the number of adults required to perform a specific step, e.g., 2, 3, 4, etc. **You may be able to do certain steps by yourself but, for safety reasons, it's best to have two or more adults. And...it's always easier with one or two helpers.**
- Indique le nombre d'adultes requis pour effectuer une étape spécifique, p. ex., 2, 3, 4, etc. **Il est possible de réaliser certaines étapes seul mais, pour des raisons de sécurité, il est préférable d'être au moins deux adultes. Et... c'est toujours plus facile avec un assistant ou deux.**
- Indica el número de adultos requeridos para realizar un paso específico, p.ej., 2, 3, 4, etc. **Es posible realizar unos pasos solo mas, por razones de seguridad, es mejor tener dos adultos o más. Y... siempre es más fácil con un ayudante o dos.**



- Indicates to repeat a step or an action.
- Indique de répéter une étape ou une action.
- Indica repetir un paso o una acción.



- Indicates the use of a centerlock nut. A nut with this marking will require some effort to tighten. This hardware was designed with this feature in order to prevent loosening later.
- Cette image indique l'usage d'un écrou de blocage central. Un écrou avec ce marquage requerra plus d'effort pour le serrer. Cet écrou a été conçu avec cette fonction afin d'empêcher son desserrage plus tard.
- Indica el uso de una tuerca de bloque central. Una tuerca con esta marca requerirá un poco de esfuerzo para apretarlo. Esta tuerca fue diseñada con esta característica con el fin de evitar su aflojamiento más tarde.



- Indicates a specific step is harder to perform.
- Indique qu'une étape spécifique est plus difficile à exécuter.
- Indica que un paso específico es más difícil de realizar.



- Indicates that one should only hand-tighten the hardware until instructed otherwise.
- Indique qu'il ne faut serrer la quincaillerie qu'à la main jusqu'à ce que l'on reçoive des instructions contraires.
- Indica que sólo se debe apretar a mano el herraje hasta que indique lo contrario.



## WARNINGS & NOTICES / AVERTISSEMENTS ET AVIS / ADVERTENCIAS Y AVISOS

### English:

- **Failure to follow these warnings may result in serious injury or property damage and will void warranty.**
- To ensure safety, do not attempt to assemble this product without following the instructions carefully.
- You must provide a platform on which to assemble your shed. The surface on which you build and set your shed must be level. If the surface is not properly leveled, the shed will not assemble correctly. Proper surface leveling will save you time in the long run—so please do not ignore this step. **The top surface of the platform you choose must be slightly above ground level in order to avoid water pooling inside the shed.**
- Be aware that plastic pieces can be damaged by overtightening the screws. To avoid damage, we strongly recommend the use of a drill with a low torque setting. A #2 Phillips screwdriver may also be used.
- Three capable adults are required for assembly.
- All who participate in the assembly process should wear safety glasses throughout the assembly.
- Failure to anchor the shed may result in property damage and/or personal injury. See instructions later in this manual.
- In heavy snowfall areas, we recommend removing snow from the roof.
- Do not use or store hot objects near the product.
- Proper and complete assembly are essential to reduce the risk of accident or injury.
- **Most injuries are caused by misuse and/or not following instructions. Use caution when using this product.**

### Français :

- **Le non-respect de ces avertissements peut entraîner en conséquence des blessures sérieuses ou dommages à la propriété et annulera la garantie.**
- Pour assurer la sécurité, ne pas tenter d'assembler ce produit sans suivre attentivement les instructions.
- Il faut prévoir une plate-forme sur laquelle vous pourrez monter votre abri. La surface sur laquelle l'abri est posé doit être de niveau. Si la surface n'est pas correctement nivelée, l'assemblage de l'abri ne se joindra pas correctement. On gagnera du temps sur le long terme grâce à une surface bien nivelée — ne pas négliger cette étape. **La plate-forme choisie doit être construite au-dessus du sol afin d'éviter l'accumulation d'eau à l'intérieur de l'abri.**
- Il est possible d'endommager les pièces en plastique en serrant les vis excessivement. Pour éviter d'endommager le plastique, il est fortement recommandé d'utiliser une perceuse électrique de faible puissance. Un tournevis cruciforme n° 2 peut aussi être utilisé.
- Trois adultes capables sont requis pour assembler ce produit.
- Tout ceux qui participent au processus de l'assemblage doivent porter des lunettes de sécurité tout au long de l'assemblage.
- Si vous n'ancrez pas votre abri, des dommages à la propriété et/ou des blessures peuvent en résulter. Voir les instructions plus tard dans ce manuel.
- Dans les régions de grosses chutes de neige, nous recommandons que vous enleviez la neige du toit.
- Ne pas utiliser ou entreposer des objets chauds dans/sur ce produit.
- L'assemblage correct et complet est essentiel pour réduire le risque des dangers ou des blessures.
- **La plupart des blessures sont causées par l'abus et/ou par le non-respect des instructions. Faire attention pendant l'utilisation de ce produit.**

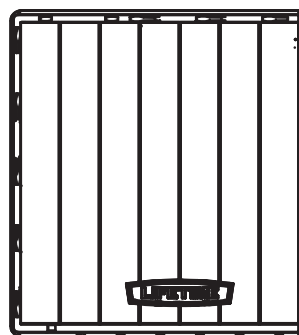
### Español:

- **El incumplimiento de seguir estas advertencias puede resultar en lesiones graves o daño a la propiedad y anulará la garantía.**
- Para asegurar la seguridad, no intente armar este producto sin seguir detenidamente las instrucciones.
- Es preciso construir una plataforma sobre la cual usted debe ensamblar su caseta. La superficie en la cual usted ensambla y coloca su cobertizo debe estar nivelada. Si la superficie no está nivelada de manera adecuada, el cobertizo horizontal no podrá ensamblarse correctamente. La nivelación de la superficie le ahorrará tiempo de trabajo, por lo tanto, le pedimos que no ignore este paso. **La plataforma debe ser construida arriba del suelo para evitar el aflujo de agua dentro de la caseta.**
- Es posible endañar las piezas de plástico por apretar los tornillos. Para evitar dañar el plástico, recomendamos que use un taladro eléctrico de baja potencia. Se puede usar también un destornillador de punta Phillips n°. 2.
- Tres adultos competentes son requeridos para ensamblar el producto.
- Todos los que participan en el ensamble del producto deben llevar gafas de seguridad a lo largo del ensamble.
- No anclar la caseta puede resultar en daños a la propiedad y/o en lesiones personales. Vea las instrucciones más adelante en este manual.
- En las áreas de nevadas fuertes, recomendamos que quite la nieve del tejado.
- No use ni almacene objetos calientes en el producto.
- El armado propio y completo son esenciales para reducir el riesgo de accidentes y lesiones.
- **La mayoría de las lesiones son causadas por el uso erróneo y/o el incumplimiento de seguir las instrucciones. Tenga cuidado al usar este producto.**

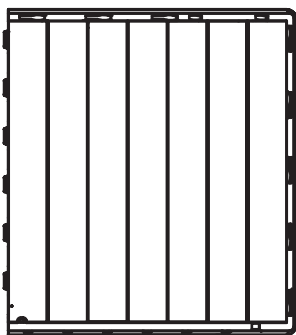


# PARTS IDENTIFIER / IDENTIFICATEUR DE PIÈCES / IDENTIFICADOR DE PIEZAS

## Plastic Parts / Pièces en plastique / Piezas de plástico



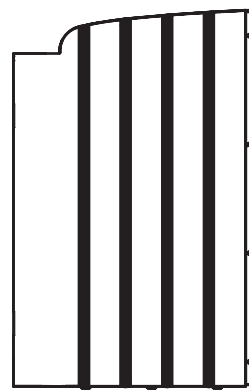
DRI (x1)



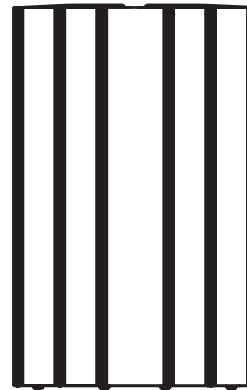
DRH (x1)



AGN (x1)



AGY (x1)



AGL (x2)



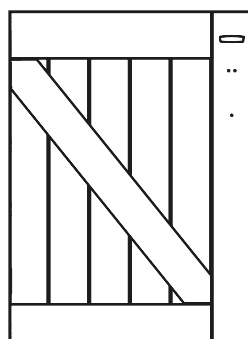
AHD (x2)



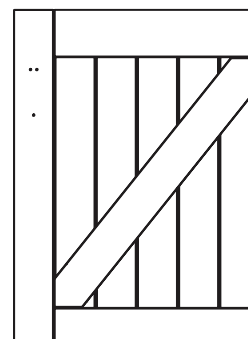
DRK (x1)



DRJ (x1)



AGO (x1)



AGZ (x1)

## Metal Parts / Pièces en métal / Piezas de metal



DWK (x1)



ENJ (x1)



DZA (x2)

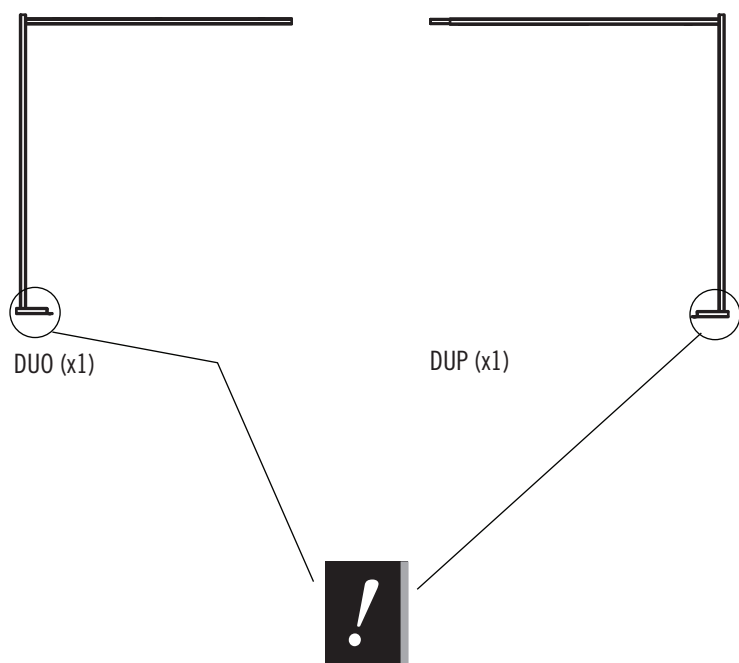
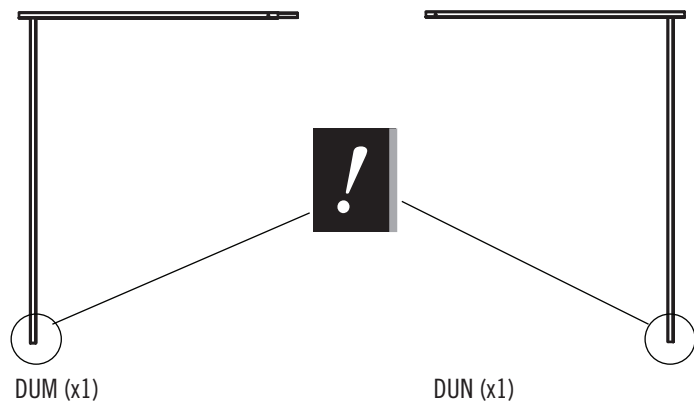


DWA (x2)



# PARTS IDENTIFIER / IDENTIFICATEUR DE PIÈCES / IDENTIFICADOR DE PIEZAS

*Metal Parts / Pièces en métal / Piezas de metal*



*Blister Packs / Blisters / Blísteres*



*Small Parts Bags / Sacs de petites pièces / Bolsas de piezas pequeñas*

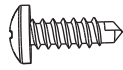


# 1

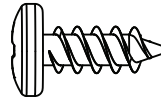
## FLOOR & WALL ASSEMBLY / ASSEMBLAGE DU PLANCHER ET DES PORTES / ENSAMBLAJE DEL PISO Y LAS PUERTAS



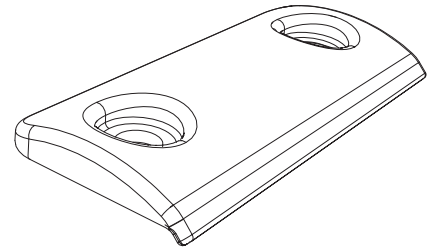
### HARDWARE REQUIRED / QUINCAILLERIE REQUISE / HERRAJE REQUERIDO



BHJ (x2)



ADZ (x22)



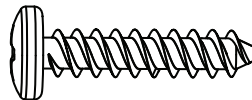
EEV (x1)



AYR (x2)



DUL (x2)

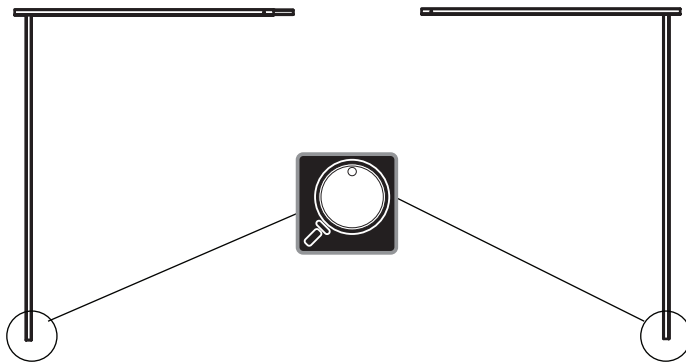


ADV (x12)



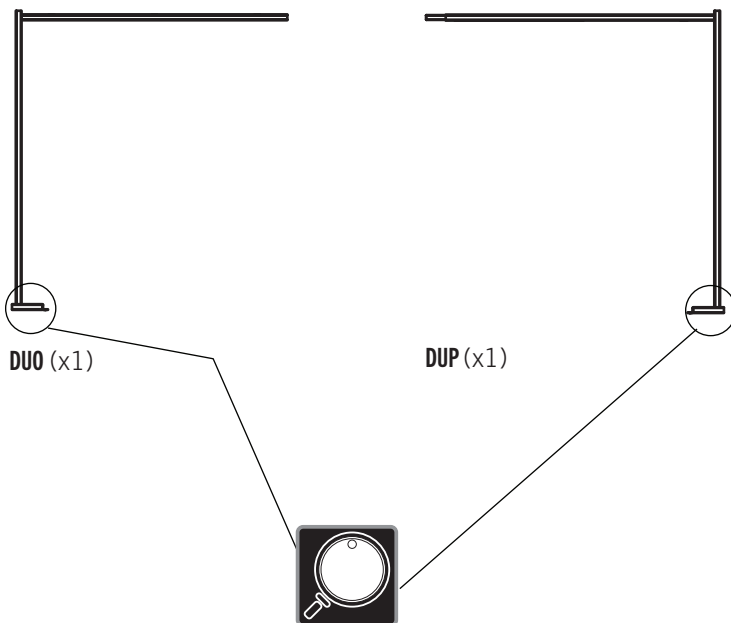
### PARTS REQUIRED / PIÈCES REQUISES / PIEZAS REQUERIDAS

*Metal parts / Pièces en métal / Piezas de metal*



DUM (x1)

DUN (x1)



DUO (x1)

DUP (x1)

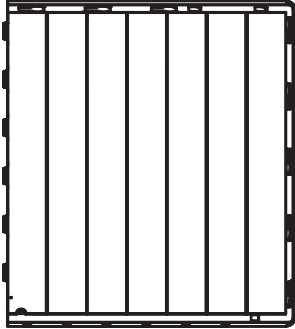


## PARTS REQUIRED / PIÈCES REQUISES / PIEZAS REQUERIDAS

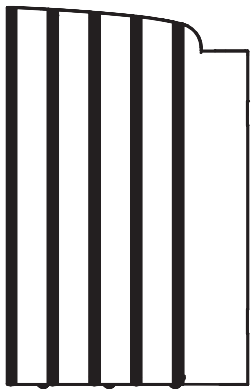
Plastic parts / Pièces en plastique / Piezas de plástico



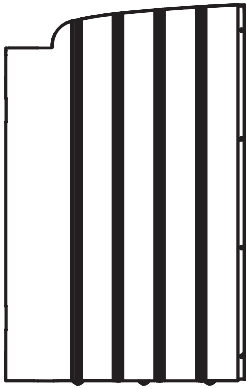
DRI (x1)



DRH (x1)



AGN (x1)



AGY (x1)



AGL (x2)



AHD (x2)

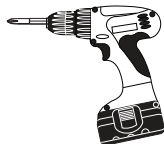


## TOOLS REQUIRED / OUTILS REQUIS / INSTRUMENTAL REQUERIDO

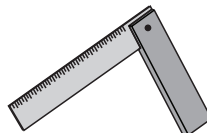
(Not included—unless otherwise indicated\*) / (Non inclus — sauf indication contraire\*) / (No incluido, salvo indicación contraria\*)



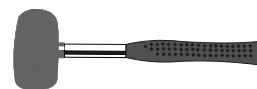
(1)



(1)



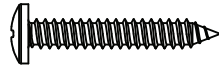
(1)



(1)

## ► SECTION 1 (CONTINUED) / SECTION 1 (SUITE) / SECCIÓN 1 (CONTINUACIÓN)

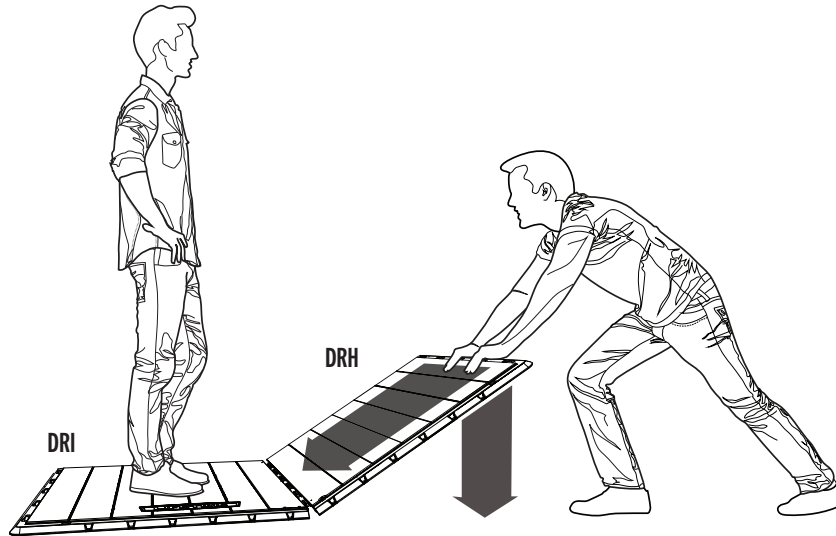
TOOLS & HARDWARE REQUIRED / OUTILS ET QUINCAILLERIE REQUIS / INSTRUMENTAL Y HERRAJE REQUERIDOS



AYR (x2)

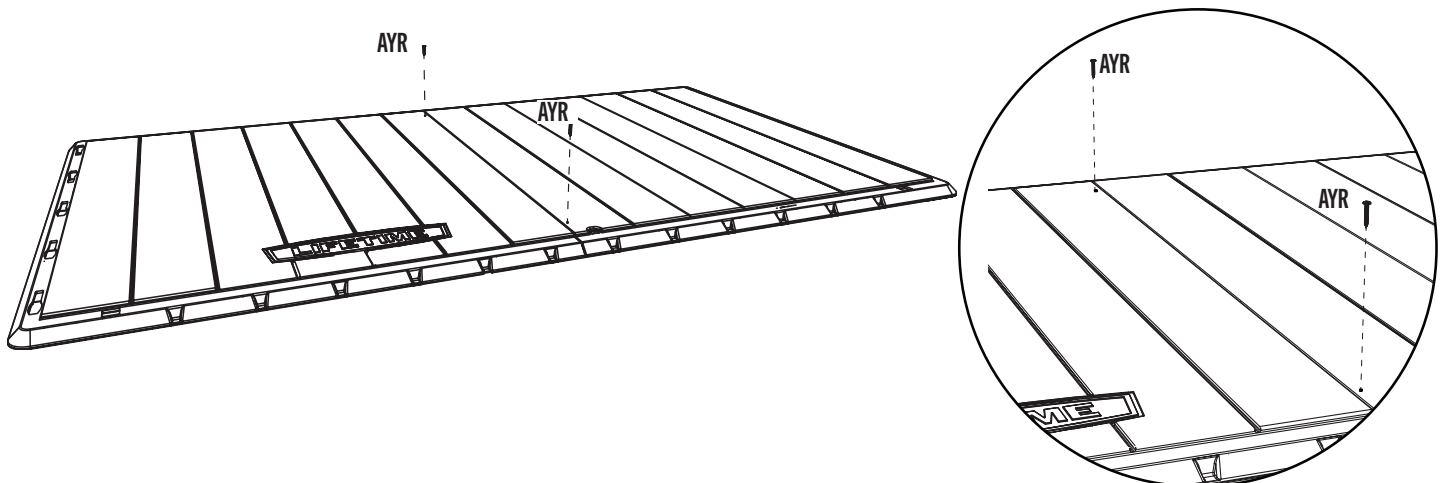
### 1.1

- Lay the **left floor panel (DRI)** flat. Slide the tabs in the **right floor panel (DRH)** between those in the left floor panel, pushing against the left panel as you lay the right panel flat.
- Mettre le **panneau de plancher gauche (DRI)** à plat. Faire glisser les languettes du **panneau de plancher droit (DRH)** entre celles du panneau de plancher gauche, en poussant contre le panneau gauche pendant que le panneau droit est mis à plat.
- Aplanar el **panel de piso izquierdo (DRI)**. Deslizar las lengüetas en el **panel de piso derecho (DRH)** entre ellas en el panel de piso izquierdo, empujando contra el panel izquierdo al aplanar el panel derecho.



### 1.2

- Insert the **screws (AYR)** into the divots in the floor panels to secure them together. **Turn screws only until flush with panel.**
- Insérer les **vis (AYR)** dans les marques dans les panneaux de plancher pour attacher l'un à l'autre. **Serrer les vis seulement jusqu'à ce qu'elles soient au ras du panneau.**
- Insertar los **tornillos (AYR)** en las marcas en los paneles de piso para sujetarlos el uno al otro. **Apretar los tornillos sólo hasta que estén al ras del panel.**



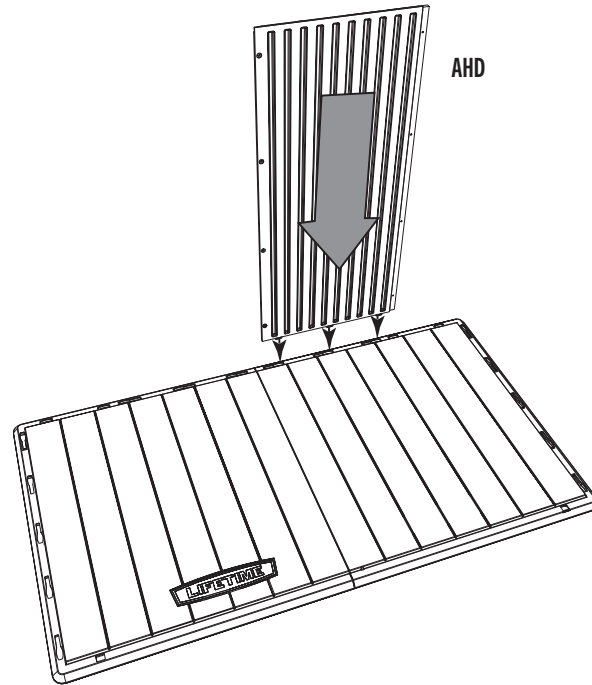
## ► SECTION 1 (CONTINUED) / SECTION 1 (SUITE) / SECCIÓN 1 (CONTINUACIÓN)

TOOLS & HARDWARE REQUIRED / OUTILS ET QUINCAILLERIE REQUIS / INSTRUMENTAL Y HERRAJE REQUERIDOS



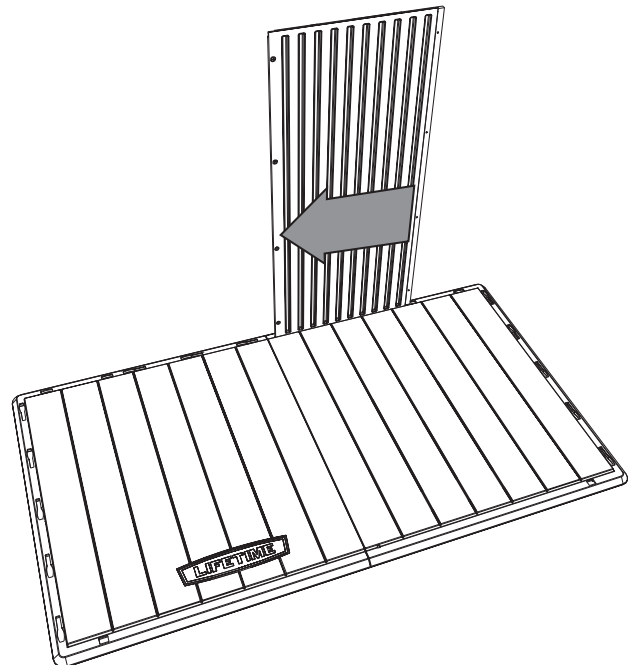
### 1.3

- Insert the tabs at the bottom of the **panel (AHD)** into the 3rd, 4th, and 5th slots from the right in the floor panel.
- Insérer les languettes au bord inférieur du **panneau (AHD)** dans les 3e, 4e, et 5e fentes du côté droit dans le panneau de plancher.
- Insertar las lengüetas al borde inferior del **panel (AHD)** dentro de las 3ª, 4ª, y 5ª ranuras del lado derecho en el panel de piso.



### 1.4

- Slide the panel to the left.
- Faire glisser le panneau à gauche.
- Deslizar el panel a la izquierda.



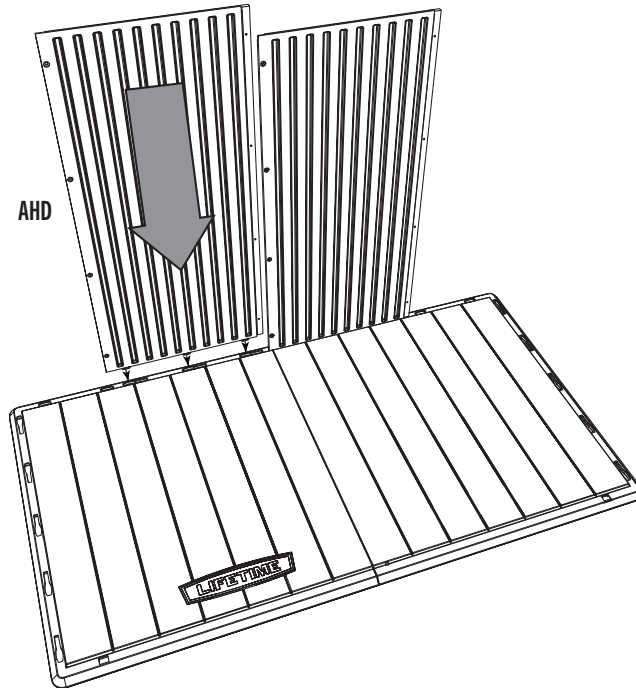
## ► SECTION 1 (CONTINUED) / SECTION 1 (SUITE) / SECCIÓN 1 (CONTINUACIÓN)

TOOLS & HARDWARE REQUIRED / OUTILS ET QUINCAILLERIE REQUIS / INSTRUMENTAL Y HERRAJE REQUERIDOS



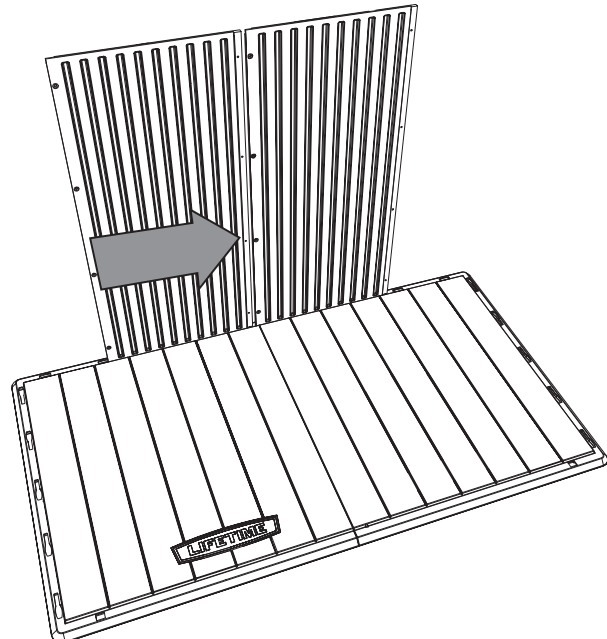
1.5

- Insert the tabs at the bottom of the **panel (AHD)** into the slots in the floor panel.
- Insérer les languettes au bord inférieur du **panneau (AHD)** dans les fentes dans le panneau de plancher.
- Insertar las lengüetas al borde inferior del **panel (AHD)** dentro de las ranuras en el panel de piso.



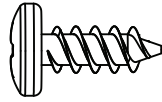
1.6

- Slide the panel to the right.
- Faire glisser le panneau à droite.
- Deslizar el panel a la derecha.



## ► SECTION 1 (CONTINUED) / SECTION 1 (SUITE) / SECCIÓN 1 (CONTINUACIÓN)

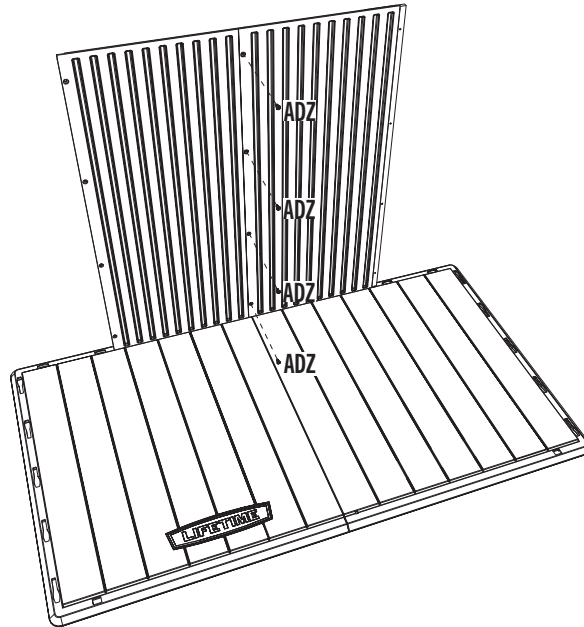
TOOLS & HARDWARE REQUIRED / OUTILS ET QUINCAILLERIE REQUIS / INSTRUMENTAL Y HERRAJE REQUERIDOS



ADZ (x4)

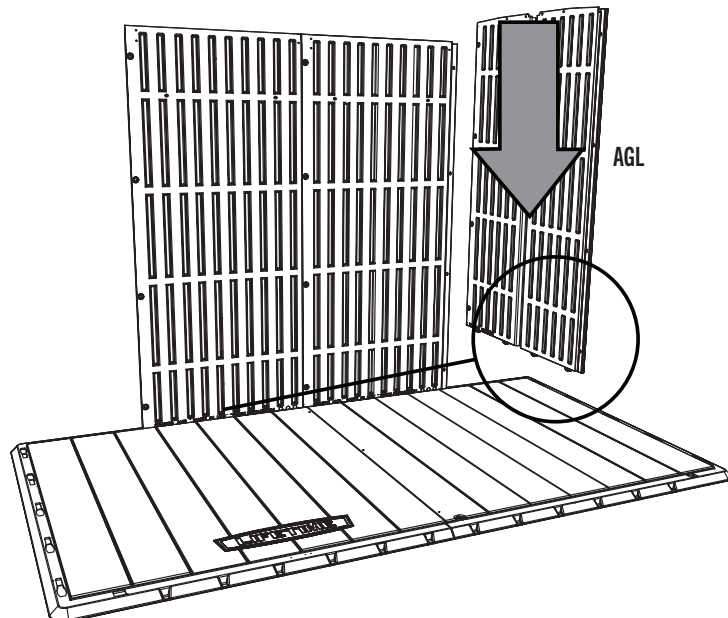
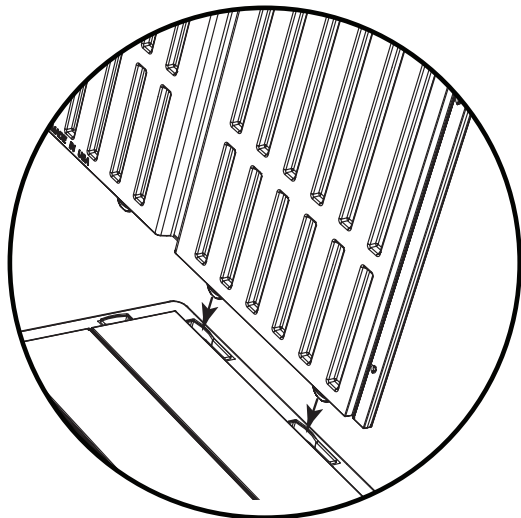
### 1.7

- Secure the two panels together using four (4) screws (ADZ). Tighten only until flush.
- Attacher les panneaux l'un à l'autre à l'aide de quatre (4) vis (ADZ). Serrer seulement jusqu'à ce qu'elles soient au ras du panneau.
- Sujetar los dos paneles usando cuatro (4) tornillos (ADZ). Apretar sólo hasta que estén al ras del panel.



### 1.8

- Insert the tabs at the bottom of the **corner panel (AGL)** into the slots in the floor panel as indicated.
- Insérer les languettes au bord inférieur du **panneau angulaire (AGL)** dans les fentes dans le panneau de plancher comme indiqué.
- Insertar las lengüetas al borde inferior del **panel angular (AGL)** dentro de las ranuras en el panel de piso como se muestra.



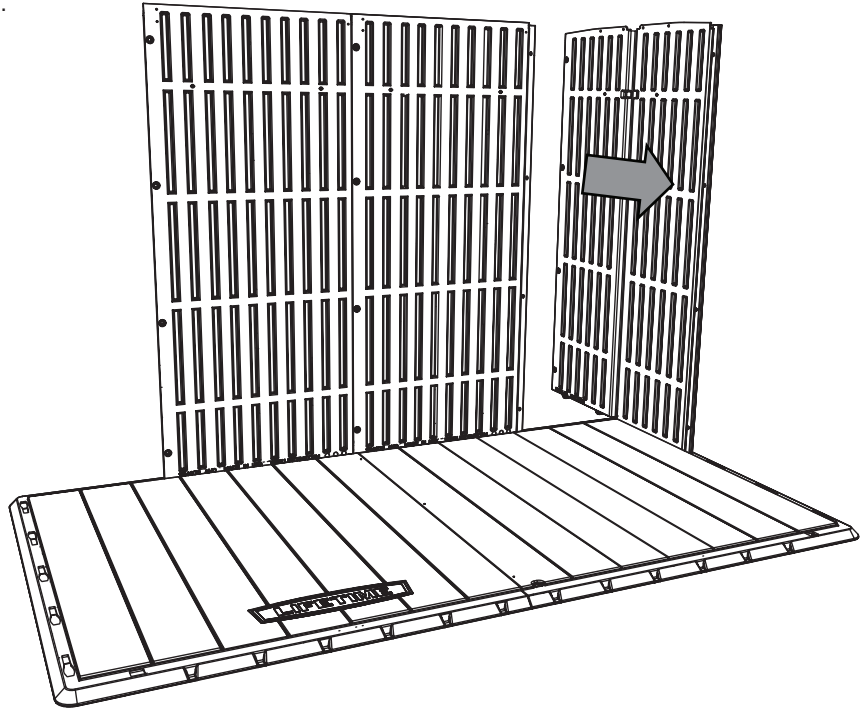
► SECTION 1 (CONTINUED) / SECTION 1 (SUITE) / SECCIÓN 1 (CONTINUACIÓN)

TOOLS & HARDWARE REQUIRED / OUTILS ET QUINCAILLERIE REQUIS / INSTRUMENTAL Y HERRAJE REQUERIDOS



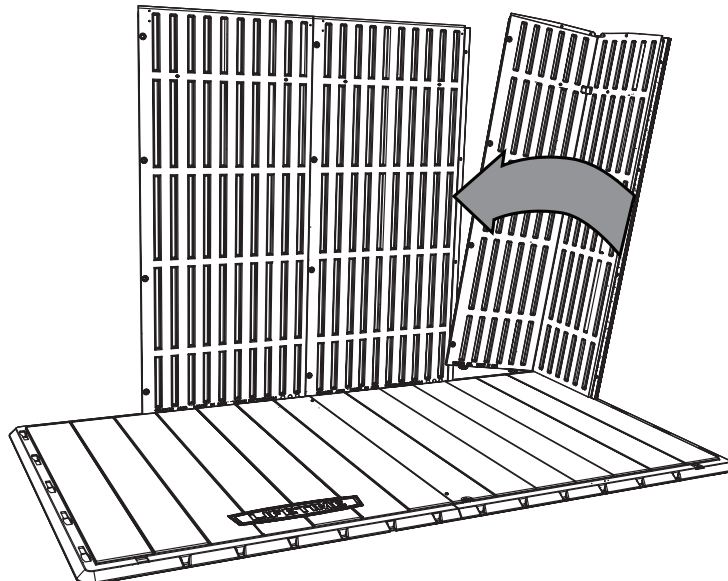
1.9

- Slide the panel forward.
- Faire glisser le panneau en avant.
- Deslizar el panel hacia delante.



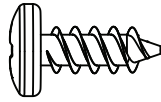
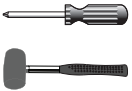
1.10

- Tilt the panel as you bend it to get it in front of the rear panel.
- Incliner le panneau angulaire et le plier. Le positionner devant du panneau arrière.
- Inclinar el panel al doblarlo para colocarlo en frente del panel trasero.



## ► SECTION 1 (CONTINUED) / SECTION 1 (SUITE) / SECCIÓN 1 (CONTINUACIÓN)

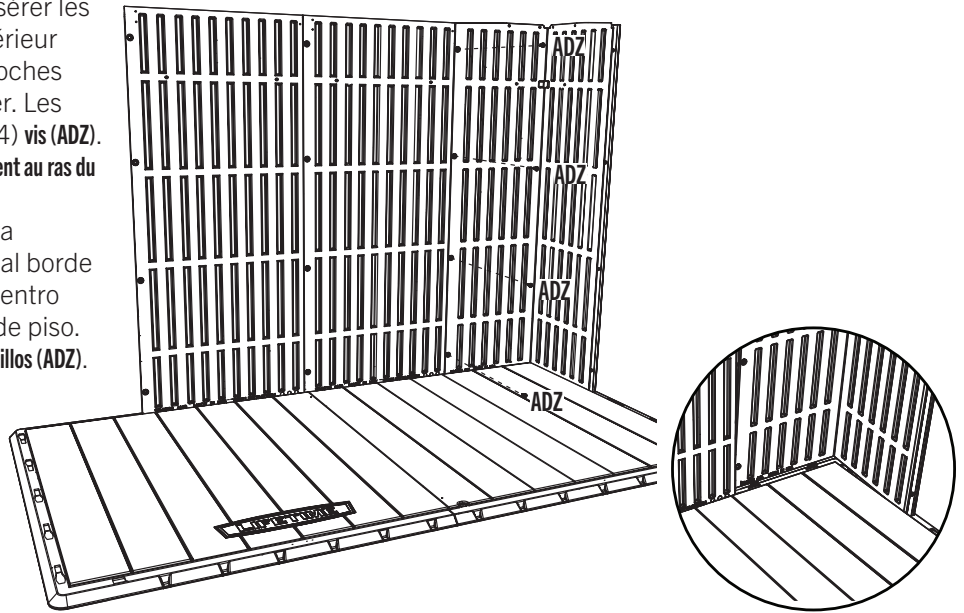
TOOLS & HARDWARE REQUIRED / OUTILS ET QUINCAILLERIE REQUIS / INSTRUMENTAL Y HERRAJE REQUERIDOS



ADZ (x8)

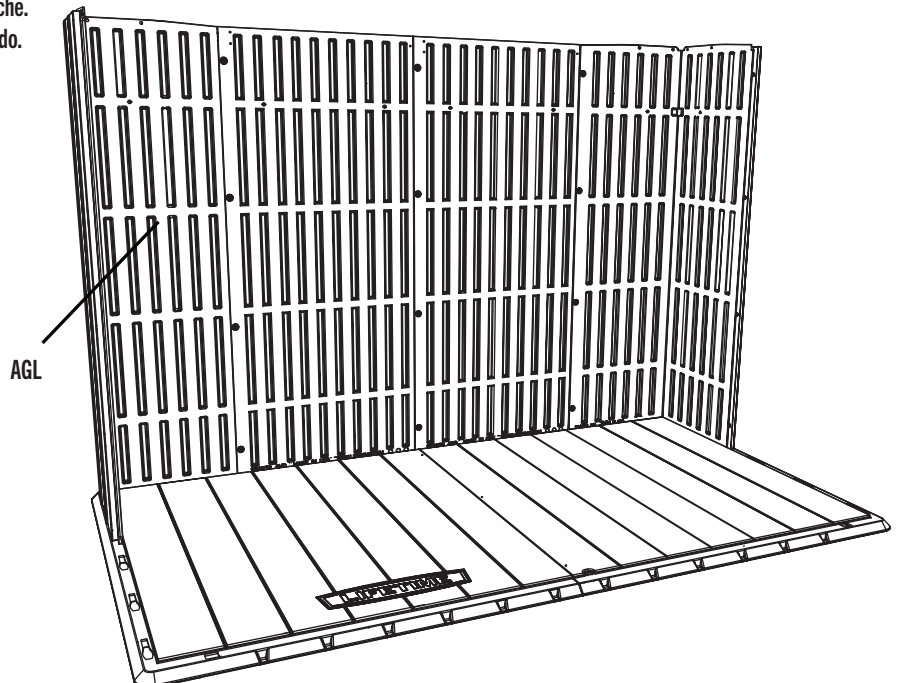
### 1.11

- Pull down on the panel to insert the two tabs at the bottom of the panel into the slots in the floor panel. Secure with four (4) screws (ADZ). Tighten only until flush.
- Tirer sur le panneau pour insérer les deux languettes au bord inférieur du panneau dedans les encoches dans le panneau de plancher. Les attacher à l'aide de quatre (4) vis (ADZ). Serrer seulement jusqu'à ce qu'elles soient au ras du panneau.
- Tirar para abajo el panel para introducir las dos lengüetas al borde inferior del panel angular adentro de las muescas en el panel de piso. Sujetarlos con cuatro (4) tornillos (ADZ). Apretar sólo hasta que estén al ras del panel.



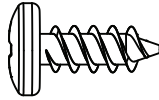
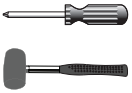
### 1.12

- Repeat steps 1.9–1.11 for the left side.
- Répéter les étapes 1.9 – 1.11 pour le côté gauche.
- Repetir los pasos 1.9–1.11 para el lado izquierdo.



## ► SECTION 1 (CONTINUED) / SECTION 1 (SUITE) / SECCIÓN 1 (CONTINUACIÓN)

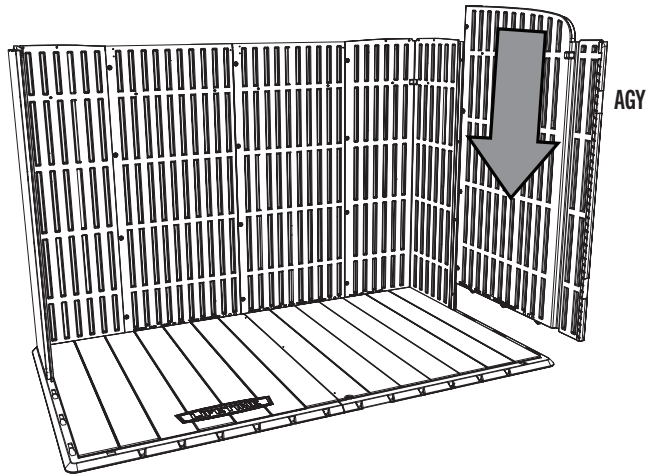
TOOLS & HARDWARE REQUIRED / OUTILS ET QUINCAILLERIE REQUIS / INSTRUMENTAL Y HERRAJE REQUERIDOS



ADZ (x4)

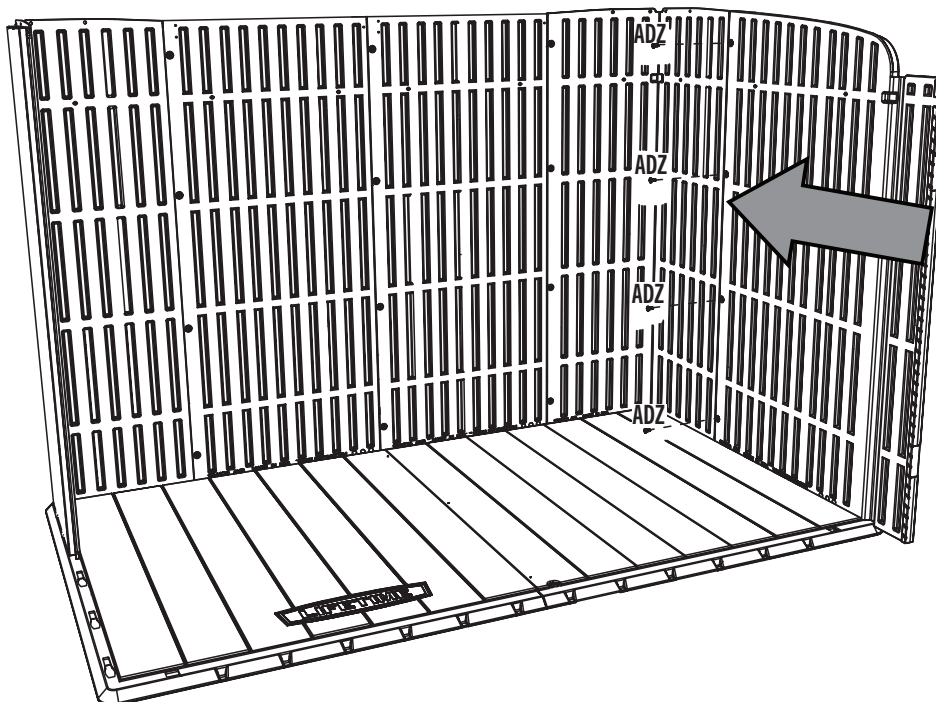
### 1.13

- Insert the tabs at the bottom of the **corner panel (AGY)** into the slots in the floor panel.
- Insérer les languettes au bord inférieur du **panneau angulaire (AGY)** dans les fentes dans le panneau de plancher.
- Insertar las lengüetas al borde inferior del **panel angular (AGY)** dentro de las ranuras en el panel de piso.



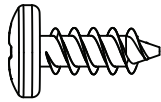
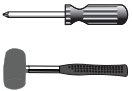
### 1.14

- Slide the panel toward the back, and secure with **screws (ADZ)**. Tighten only until flush.
- Faire glisser le panneau en arrière, et l'attacher à l'aide des **vis (ADZ)**. Serrer seulement jusqu'à ce qu'elles soient au ras du panneau.
- Deslizar el panel hacia atrás, y sujetarlo con **tornillos (ADZ)**. Apretar sólo hasta que estén al ras del panel.



## ► SECTION 1 (CONTINUED) / SECTION 1 (SUITE) / SECCIÓN 1 (CONTINUACIÓN)

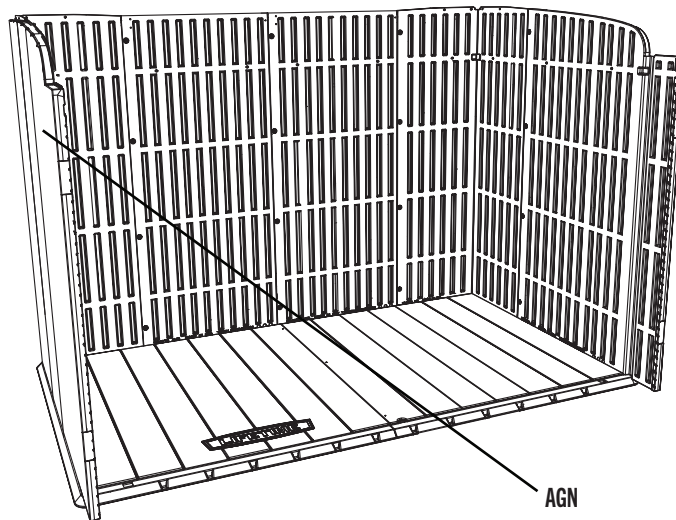
TOOLS & HARDWARE REQUIRED / OUTILS ET QUINCAILLERIE REQUIS / INSTRUMENTAL Y HERRAJE REQUERIDOS



ADZ (x4)

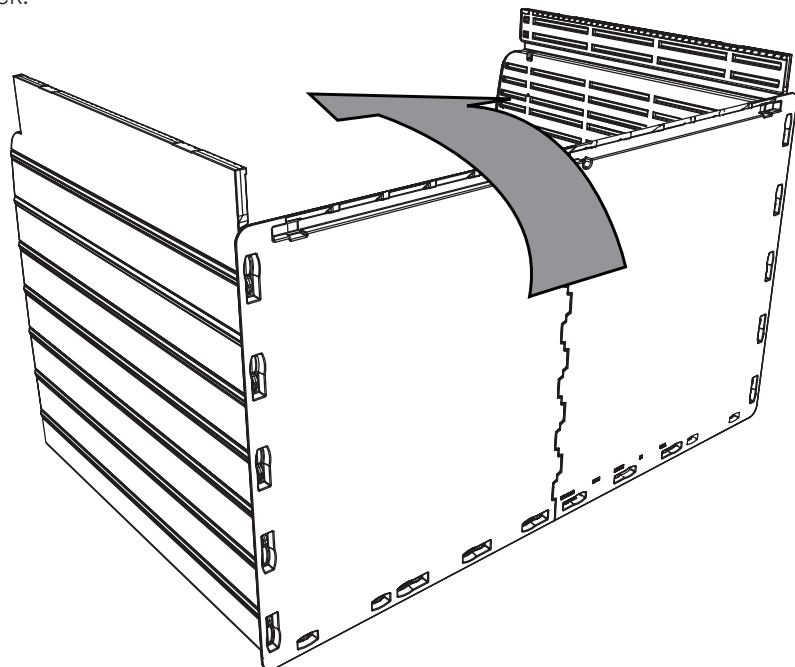
### 1.15

- Repeat steps 1.13–1.14 with panel (AGN) for the left side.
- Répéter les étapes 1.13 – 1.14 avec le panneau (AGN) pour le côté gauche.
- Repetir los pasos 1.13–1.14 con el panel (AGN) para el lado izquierdo.



### 1.16

- Flip the assembly on its back.
- Renserver l'assemblage.
- Volcar el ensamble.



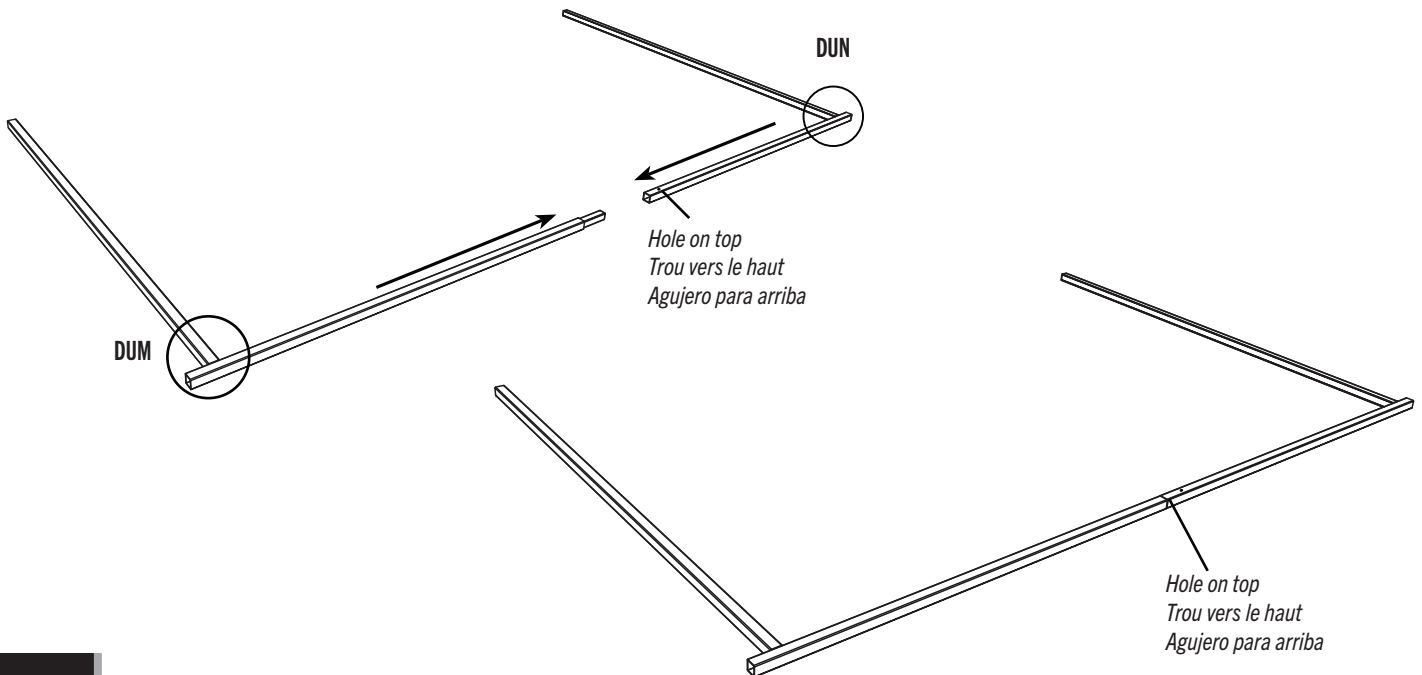
## ▶ SECTION 1 (CONTINUED) / SECTION 1 (SUITE) / SECCIÓN 1 (CONTINUACIÓN)

TOOLS & HARDWARE REQUIRED / OUTILS ET QUINCAILLERIE REQUIS / INSTRUMENTAL Y HERRAJE REQUERIDOS



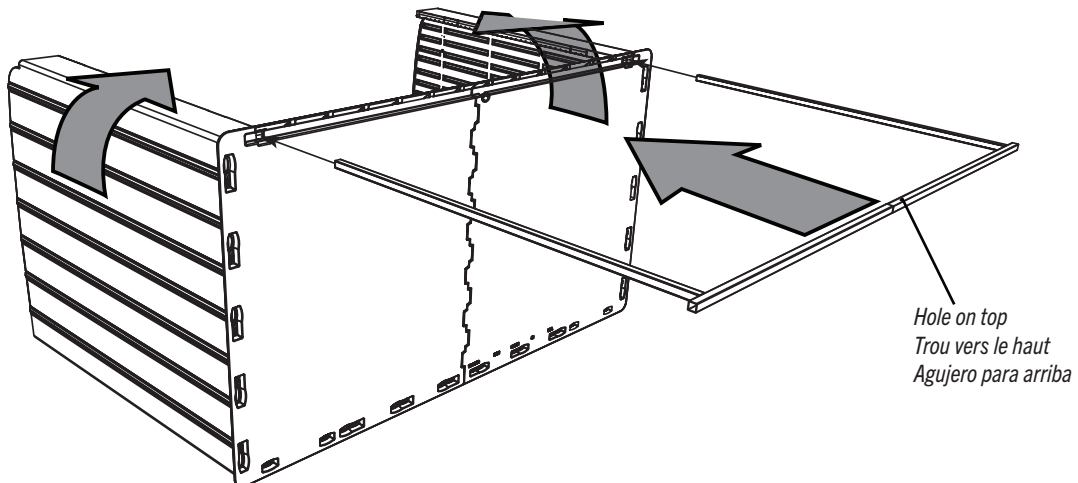
### 1.17

- Attach the two **vertical support tubes (DUM & DUN)**.
- Attacher les deux **tubes de support verticaux (DUM & DUN)**.
- Conectar los dos **tubos de soporte verticales (DUM & DUN)**.



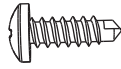
### 1.18

- Bend the corner panels as shown. Insert the tube support assembly into the holes in the bottom of the floor Panels and into the wall panels.
- Plier les panneaux angulaires comme illustré. Insérer l'ensemble des tubes de support dans les trous à la partie inférieure des panneaux de plancher et à l'intérieur des panneaux angulaires.
- Doblar los paneles angulares como se muestra. Insertar el conjunto de los tubos de soporte en los agujeros a la parte inferior de los paneles de piso y dentro de los paneles angulares.



## ► SECTION 1 (CONTINUED) / SECTION 1 (SUITE) / SECCIÓN 1 (CONTINUACIÓN)

TOOLS & HARDWARE REQUIRED / OUTILS ET QUINCAILLERIE REQUIS / INSTRUMENTAL Y HERRAJE REQUERIDOS



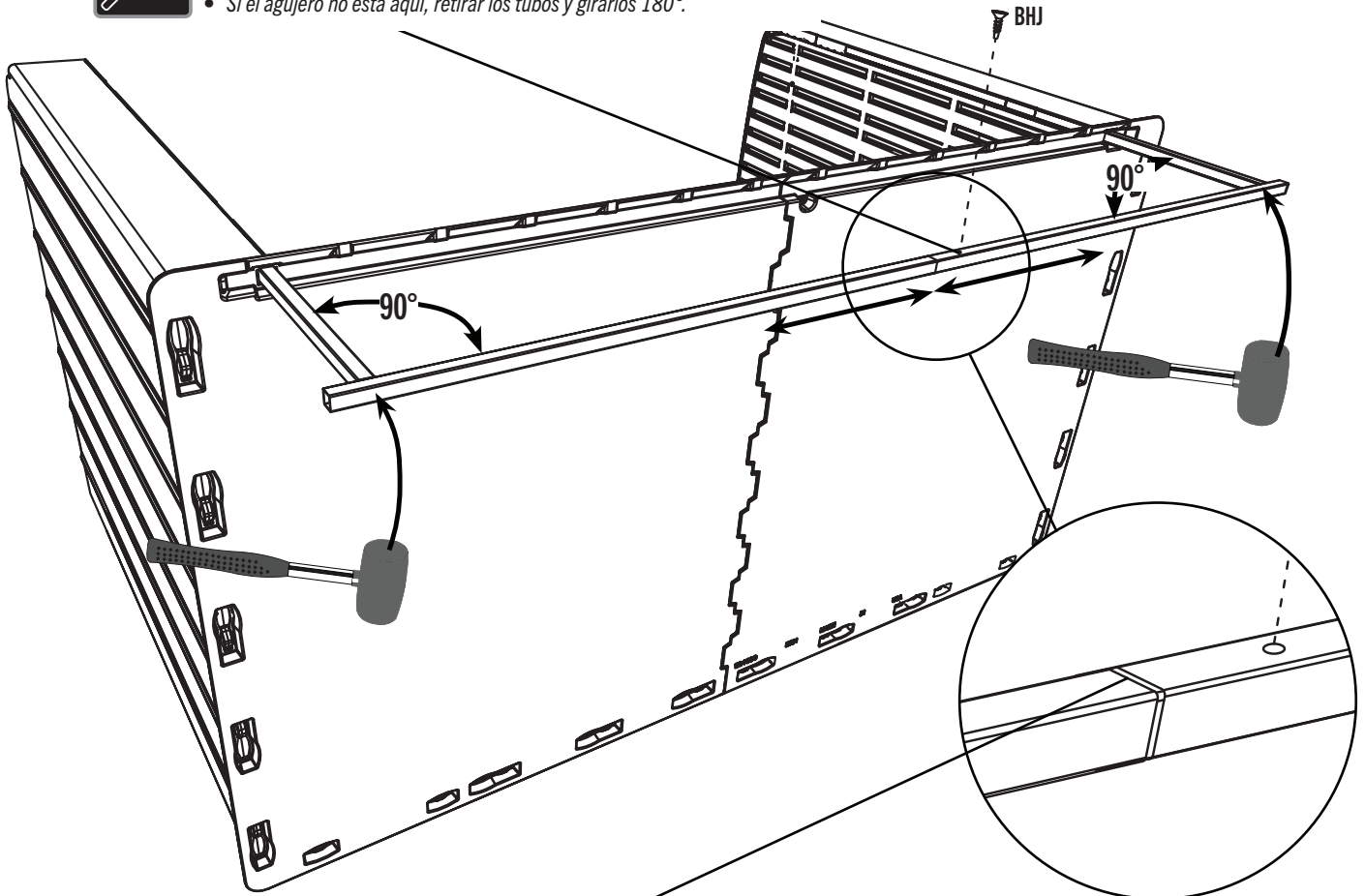
BHJ (x1)

### 1.19

- Slide the tubes through the holes in the floor panels and into the wall panels until the tubes hang out about 6" ( $\approx 15$  cm). Adjust the width of the tubes to accommodate the holes in the floor panels, then insert the **self-drilling screw (BHJ)**. Finally, insert the tubes until flush with the floor panels.
- Faire glisser les tubes à travers les trous dans les panneaux de plancher et dans les panneaux muraux jusqu'à ce que les tubes s'étendent  $\approx 15$  cm (6 in/po). Ajuster le largeur des tubes pour accommoder les trous dans les panneaux de plancher. Ensuite, insérer les **vis auto-perforante (BHJ)**. En fin, insérer les tubes jusqu'à ce qu'ils soient à ras des panneaux de plancher.
- Deslizar los tubos a través de los agujeros en el piso y dentro de los paneles murales hasta que los tubos sobresalgan del piso aproximadamente  $\approx 15$  cm (6 in). Ajustar la anchura de los tubos para acomodar los agujeros en los paneles de piso. Entonces, insertar el **tornillo auto-perforante (BHJ)**. Por último, insertar los tubos hasta que estén a ras de los paneles de piso.



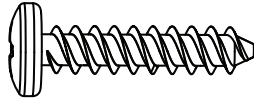
- *If the hole is not here, pull the tubes out and turn them around 180°.*
- *Si le trou n'est pas ici, sortir les tubes et les tourner 180°.*
- *Si el agujero no está aquí, retirar los tubos y girarlos 180°.*



- *It is okay if there is a gap here. Just ensure the corners of the tubes are at 90°.*
- *Ce n'est pas grave s'il y a un espace entre les deux tubes. S'assurer que les coins forment des angles de 90°.*
- *Está bien si hay un espacio entre los dos tubos. Asegurarse que los rincones forman ángulos de 90°.*

## ► SECTION 1 (CONTINUED) / SECTION 1 (SUITE) / SECCIÓN 1 (CONTINUACIÓN)

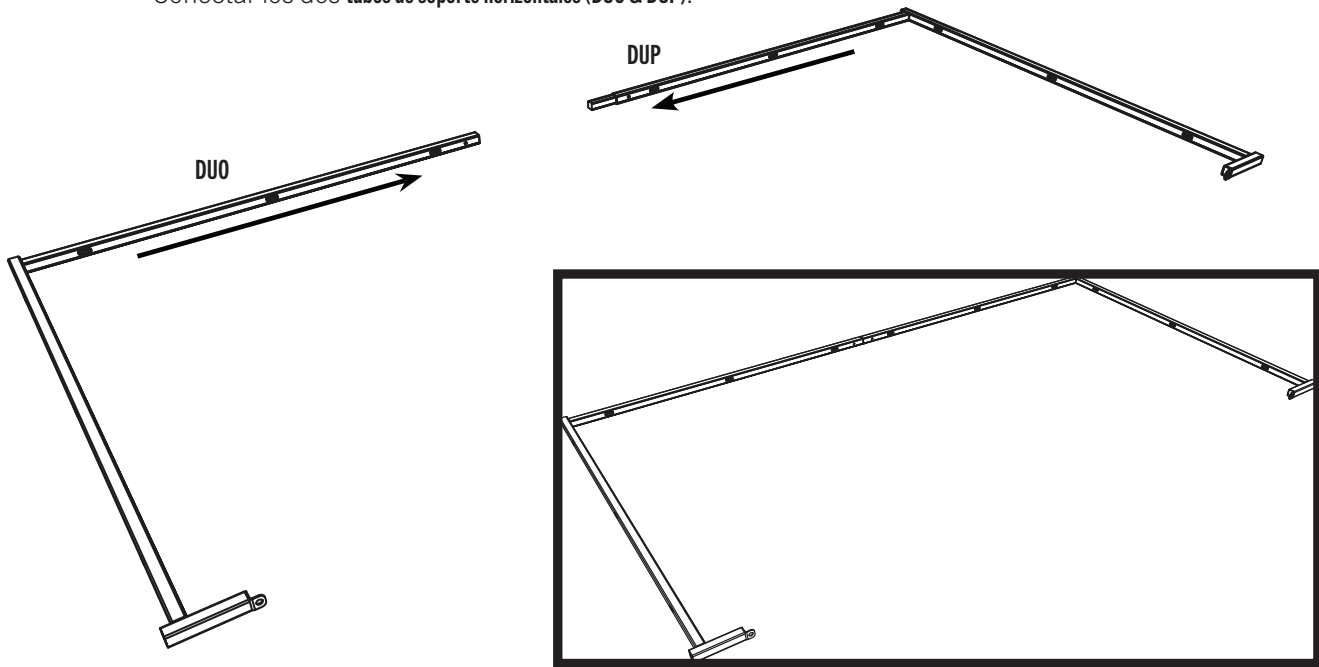
TOOLS & HARDWARE REQUIRED / OUTILS ET QUINCAILLERIE REQUIS / INSTRUMENTAL Y HERRAJE REQUERIDOS



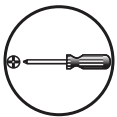
ADV (x6)

### 1.20

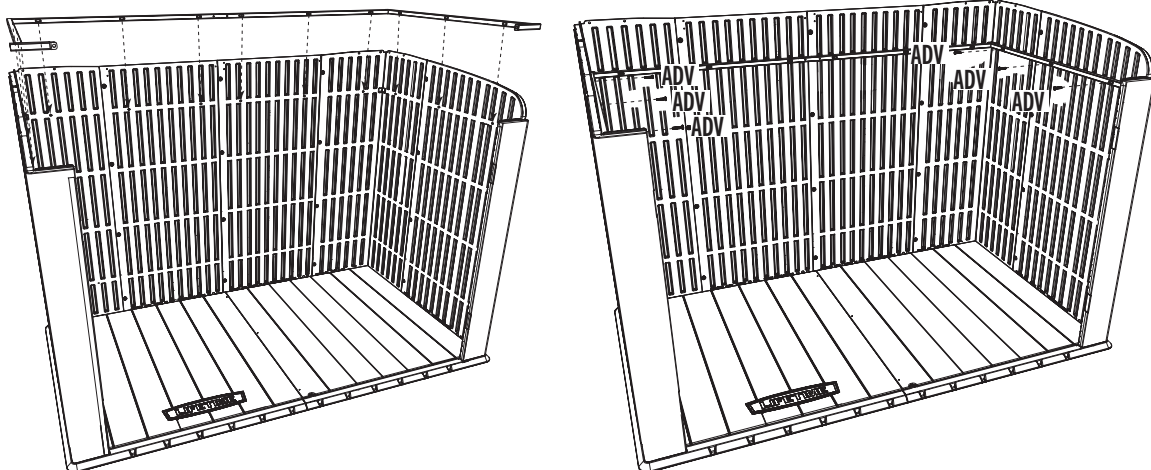
- Attach the two **horizontal support tubes (DUO & DUP)**.
- Attacher les deux **tubes de support horizontaux (DUO & DUP)**.
- Conectar los dos **tubos de soporte horizontales (DUO & DUP)**.



### 1.21

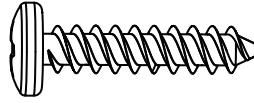
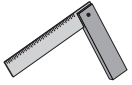


- Turn the assembly upright. Place the support tube assembly down into assembly and align the holes the tubes with those in the wall panels. Insert the **screws (ADV)** into the left and right walls.
- Mettre l'assemblage vertical. Insérer l'ensemble des tubes de support dans l'assemblage et aligner les trous dans les tubes avec ceux dans les panneaux muraux de l'abri. Insérer les **vis (ADV)** dans les panneaux droit et gauche.
- Poner el ensamble vertical. Insertar el conjunto de los tubos de soporte en el ensamble y alinear los agujeros en los tubos con ellos en los paneles murales. Insertar los **tornillos (ADV)** en los muros derecho e izquierdo.



## ► SECTION 1 (CONTINUED) / SECTION 1 (SUITE) / SECCIÓN 1 (CONTINUACIÓN)

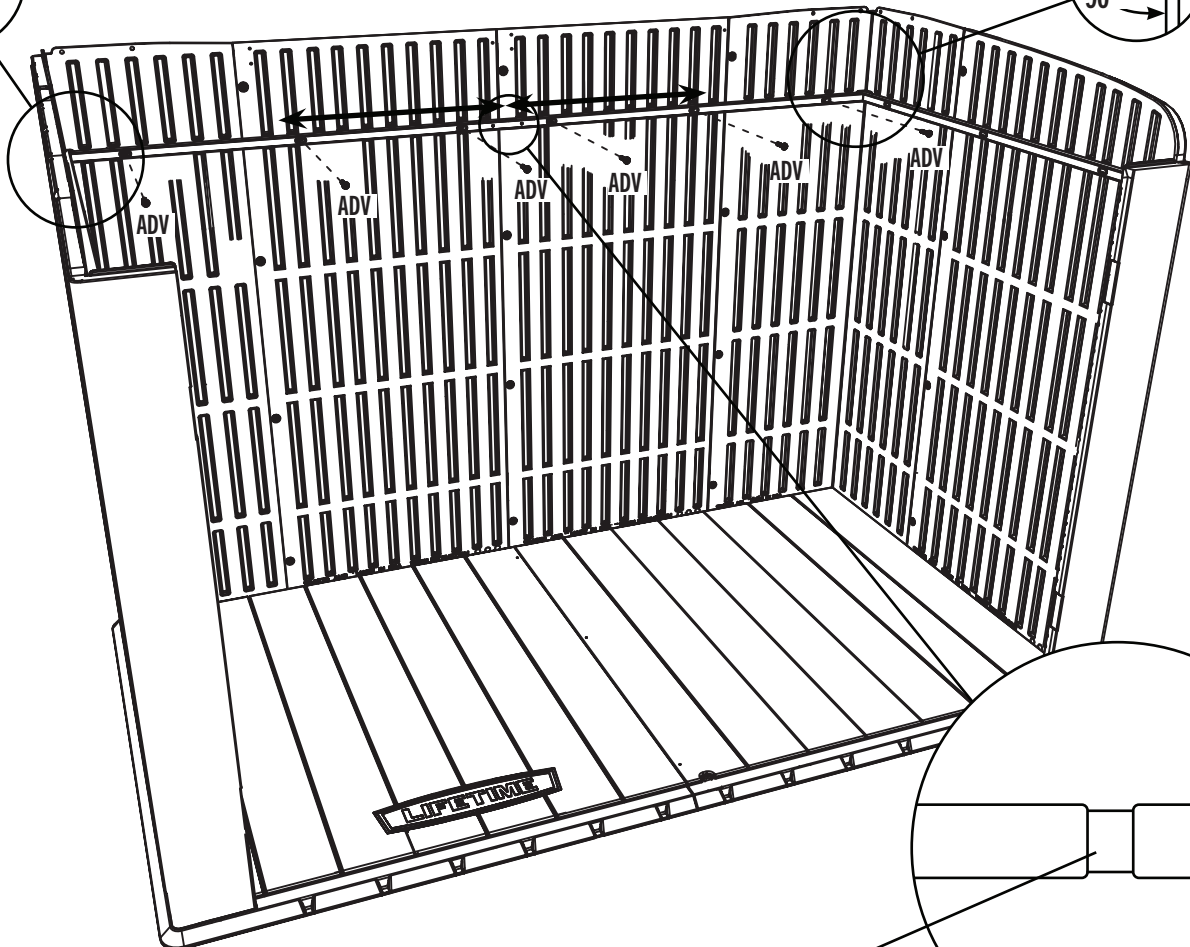
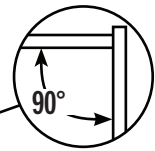
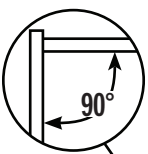
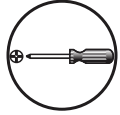
TOOLS & HARDWARE REQUIRED / OUTILS ET QUINCAILLERIE REQUIS / INSTRUMENTAL Y HERRAJE REQUERIDOS



ADV (x6)

### 1.22

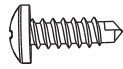
- Align the holes in the rear wall panels with those in the tubes. Loosely insert six (6) **screws (ADV)**. Adjust rear tubes so that the corners are at 90°. Then, tighten the screws.
- Aligner les trous dans les panneaux muraux arrière avec ceux des tubes arrière. Insérer lâchement six (6) **vis (ADV)**. Ajuster les tubes arrière de sorte que les encoignures forment angles de 90°. Ensuite, serrer les six (6) **vis (ADV)**.
- Alinear los seis agujeros en los paneles murales traseros con los agujeros en los tubos. Sin apretar bien, insertar seis (6) **tornillos (ADV)**. Ajustar los tubos traseros de modo que los rincones son de 90°. Entonces, apretar los tornillos.



- It is okay if there is a gap here. Just ensure the corners of the tubes are at 90°.
- Ce n'est pas grave s'il y a un espace entre les deux tubes. S'assurer que les coins forment des angles de 90°.
- Está bien si hay un espacio entre los dos tubos. Asegurarse que los rincones forman ángulos de 90°.

## SECTION 1 (CONTINUED) / SECTION 1 (SUITE) / SECCIÓN 1 (CONTINUACIÓN)

TOOLS & HARDWARE REQUIRED / OUTILS ET QUINCAILLERIE REQUIS / INSTRUMENTAL Y HERRAJE REQUERIDOS



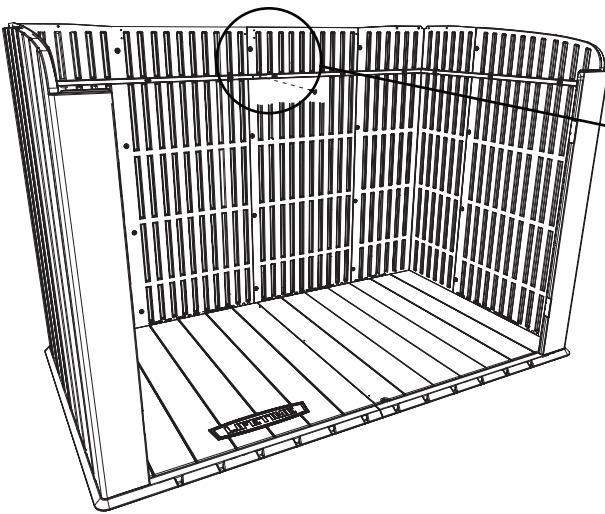
BHJ (x1)



DUL (x2)

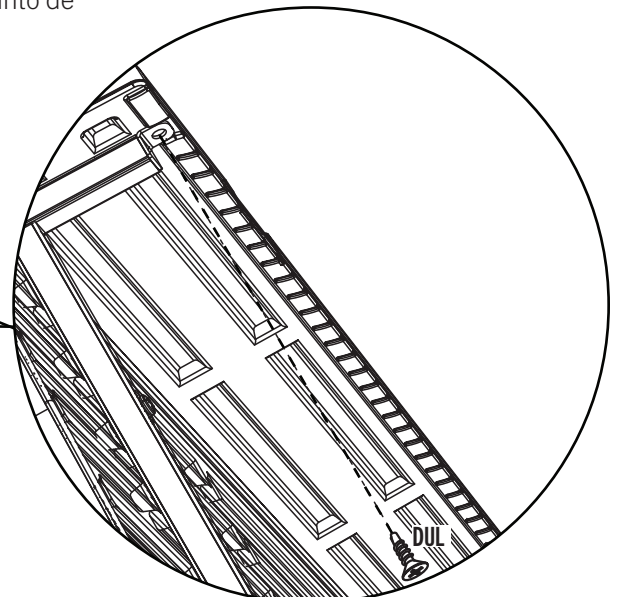
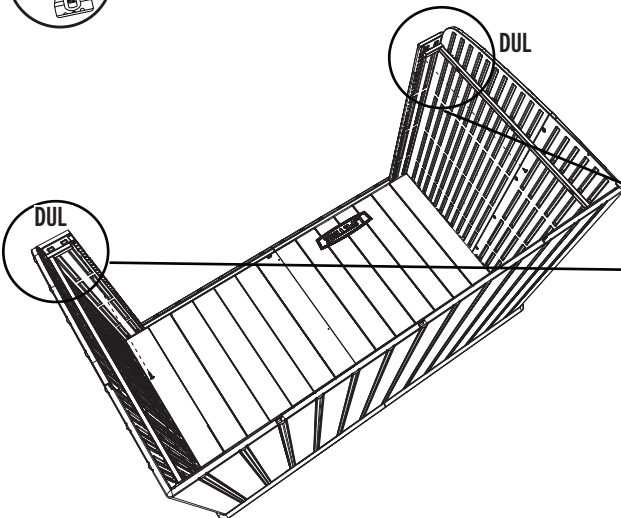
### 1.23

- Insert a **self-drilling screw (BHJ)** into the tubes at the location shown.
- Insérer une **vis auto-perforante (BHJ)** dans les tubes à l'emplacement indiqué.
- Insertar un **tornillo auto-perforante (BHJ)** en los tubos a la ubicación indicada.



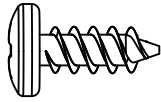
### 1.24

- Insert a **self-drilling screw (DUL)** into each side of the tube assembly at the locations shown.
- Insérer une **vis auto-perforante (DUL)** dans les côtés de l'ensemble des tubes aux emplacements indiqués.
- Insertar un **tornillo auto-perforante (DUL)** en los dos lados del conjunto de los tubos a las ubicaciones indicadas.

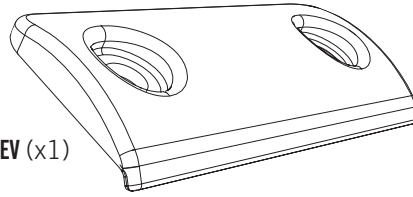


## ► SECTION 1 (CONTINUED) / SECTION 1 (SUITE) / SECCIÓN 1 (CONTINUACIÓN)

TOOLS & HARDWARE REQUIRED / OUTILS ET QUINCAILLERIE REQUIS / INSTRUMENTAL Y HERRAJE REQUERIDOS



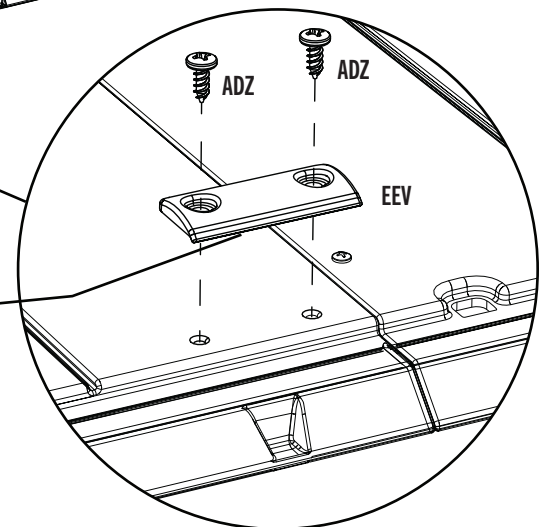
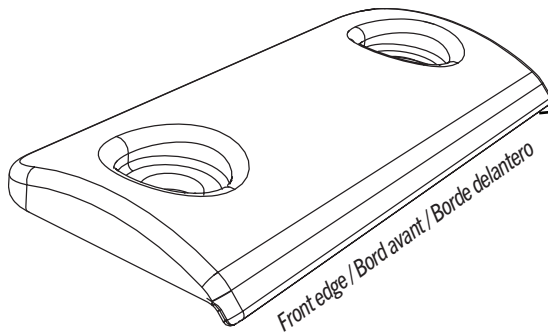
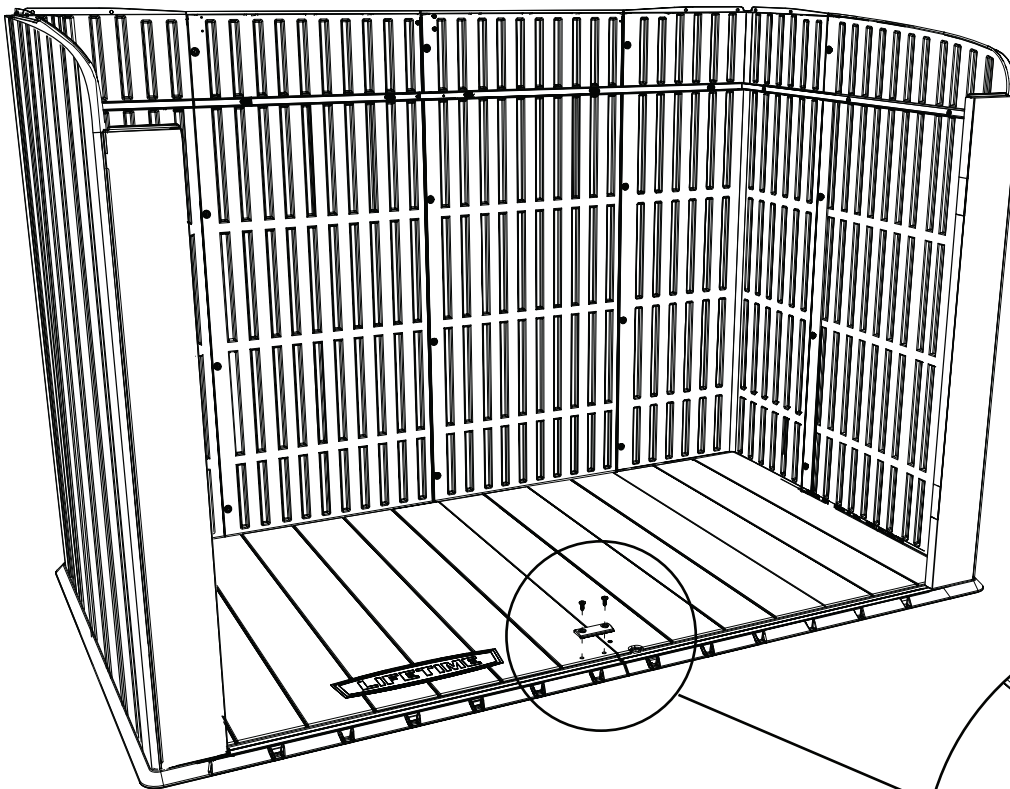
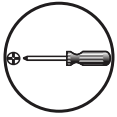
ADZ (x2)



EEV (x1)

### 1.25

- Set the **door stop (EEV)** onto the floor at the location indicated and align the holes. Secure with two **screws (ADZ)**.
- Mettre le **butoir (EEV)** sur le plancher à l'emplacement indiqué, et aligner les trous. L'attacher à l'aide de deux **vis (ADZ)**.
- Colocar el **tope de puerta (EEV)** en el piso a la ubicación indicada, y alinear los agujeros. Sujetarlos con dos **tornillos (ADZ)**.

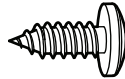




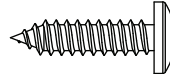
### HARDWARE REQUIRED / QUINCAILLERIE REQUISE / HERRAJE REQUERIDO



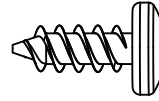
DUL (x9)



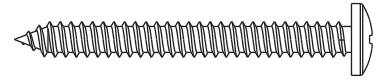
ADX (x14)



ADW (x2)



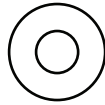
ADZ (x4)



BYZ (x4)

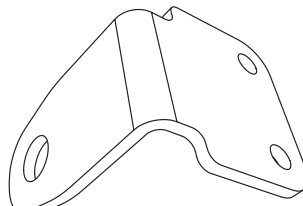


HDR (x8)

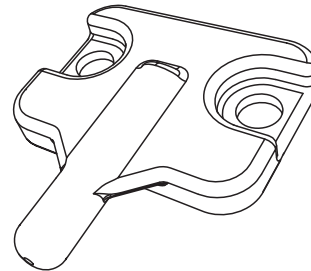


AEE (x6)

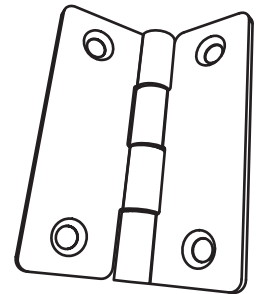
Small parts bag / Sac de petites pièces / Bolsa de piezas pequeñas



ENI (x1)



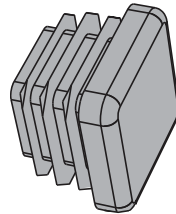
EOO (x1)



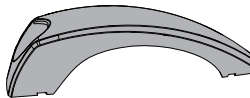
DWJ (x4)



BYR (x2)



AHS (x1)



BYS (x2)



### PARTS REQUIRED / PIÈCES REQUISES / PIEZAS REQUERIDAS

Metal parts / Pièces en métal / Piezas de metal



DWK (x1)



ENJ (x1)

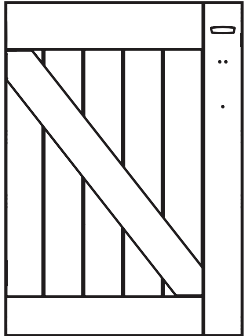


DZA (x2)

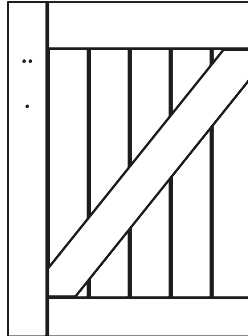


## PARTS REQUIRED / PIÈCES REQUISES / PIEZAS REQUERIDAS

Plastic parts / Pièces en plastique / Piezas de plástico



AGO (x1)



AGZ (x1)

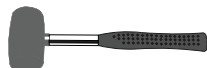


## TOOLS REQUIRED / OUTILS REQUIS / INSTRUMENTAL REQUERIDO

(Not included—unless otherwise indicated\*) / (Non inclus — sauf indication contraire\*) / (No incluido, salvo indicación contratia\*)



(1)



(1)



(1)

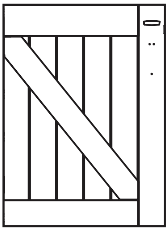
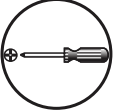
## ▶ SECTION 2 (CONTINUED) / SECTION 2 (SUITE) / SECCIÓN 2 (CONTINUACIÓN)

TOOLS & HARDWARE REQUIRED / OUTILS ET QUINCAILLERIE REQUIS / INSTRUMENTAL Y HERRAJE REQUERIDOS

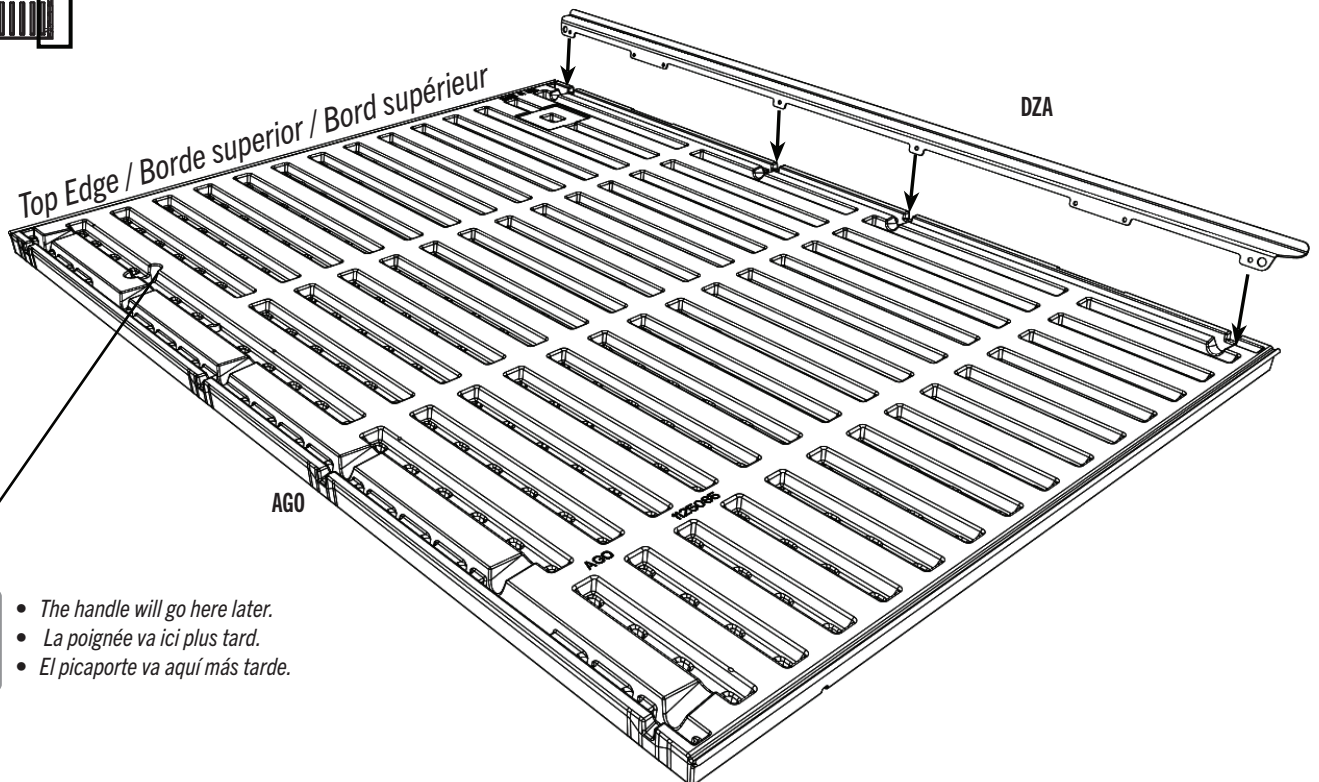
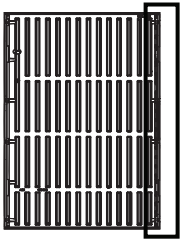


# 2.1

- Attach a **support channel (DZA)** to the back of the **left door (AGO)**, and align the holes.
- Attacher un **canal de support (DZA)** au côté arrière de la **porte gauche (AGO)**, et aligner les trous.
- Sujetar un **canal de soporte (DZA)** al costado trasero de la **puerta izquierda (AGO)**, y alinear los agujeros.



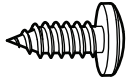
AGO



- *The handle will go here later.*
- *La poignée va ici plus tard.*
- *El picaporte va aquí más tarde.*

## ► SECTION 2 (CONTINUED) / SECTION 2 (SUITE) / SECCIÓN 2 (CONTINUACIÓN)

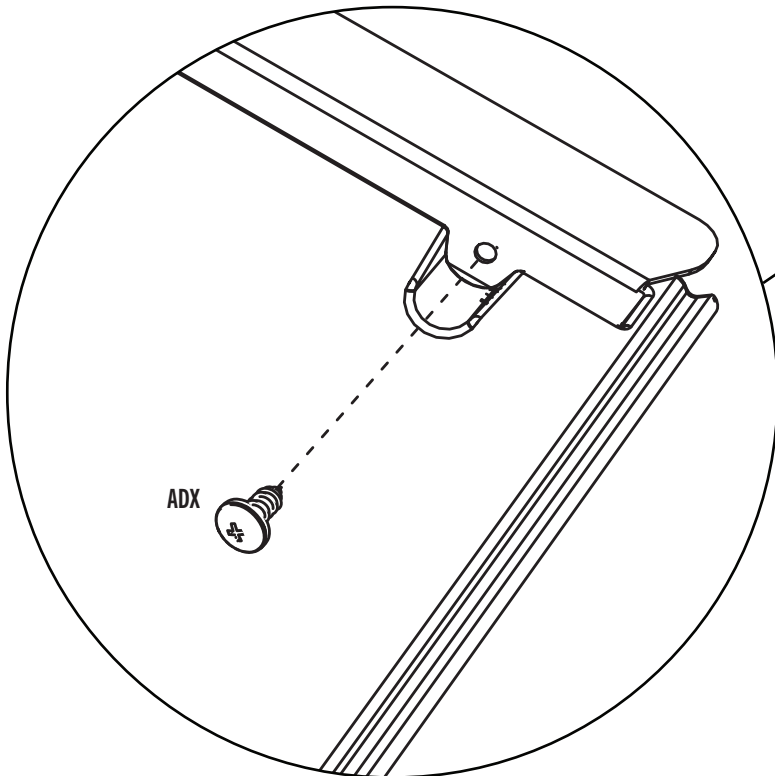
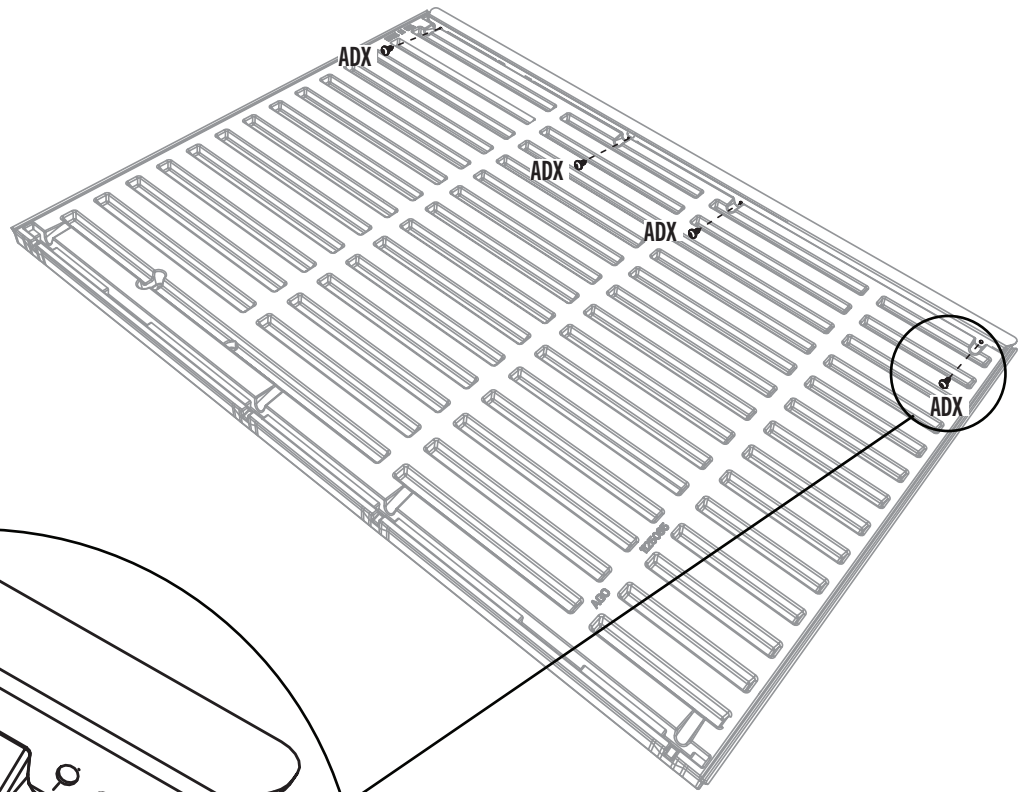
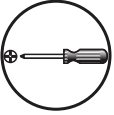
TOOLS & HARDWARE REQUIRED / OUTILS ET QUINCAILLERIE REQUIS / INSTRUMENTAL Y HERRAJE REQUERIDOS



ADX (x4)

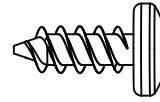
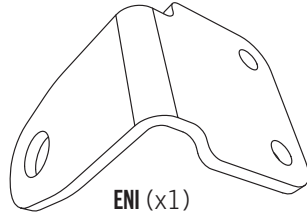
# 2.2

- Secure the channel using four (4) screws (ADX).
- Attacher le canal à l'aide de quatre (4) vis (ADX).
- Sujetar el canal usando cuatro (4) tornillos (ADX).



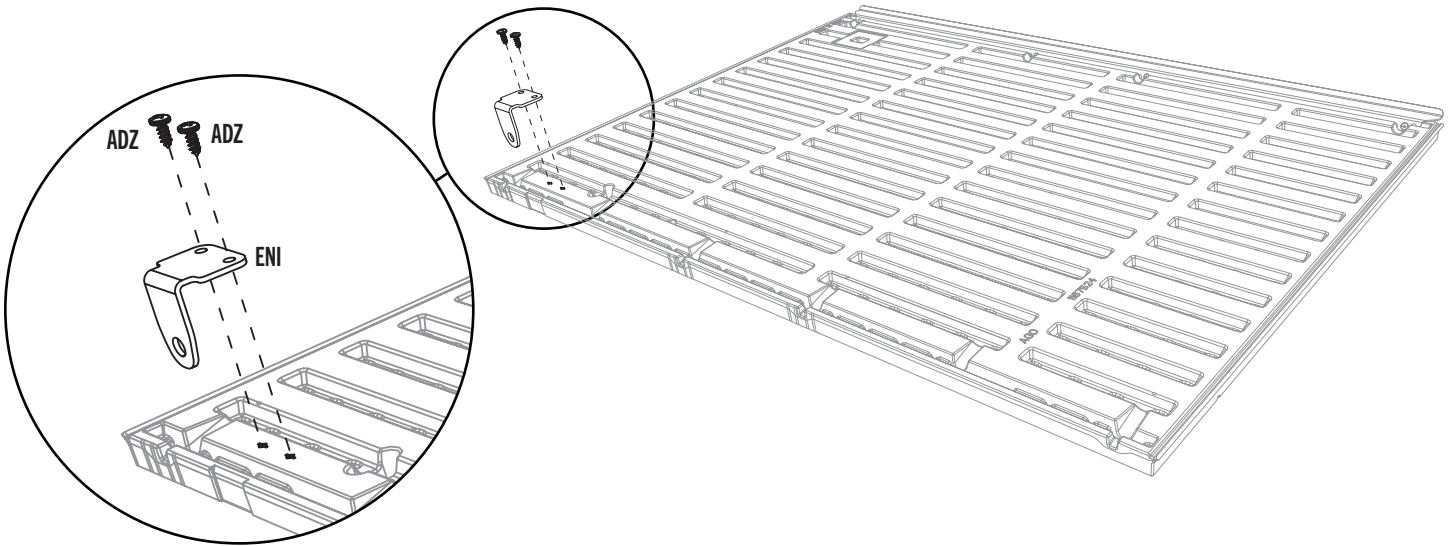
## ► SECTION 2 (CONTINUED) / SECTION 2 (SUITE) / SECCIÓN 2 (CONTINUACIÓN)

TOOLS & HARDWARE REQUIRED / OUTILS ET QUINCAILLERIE REQUIS / INSTRUMENTAL Y HERRAJE REQUERIDOS



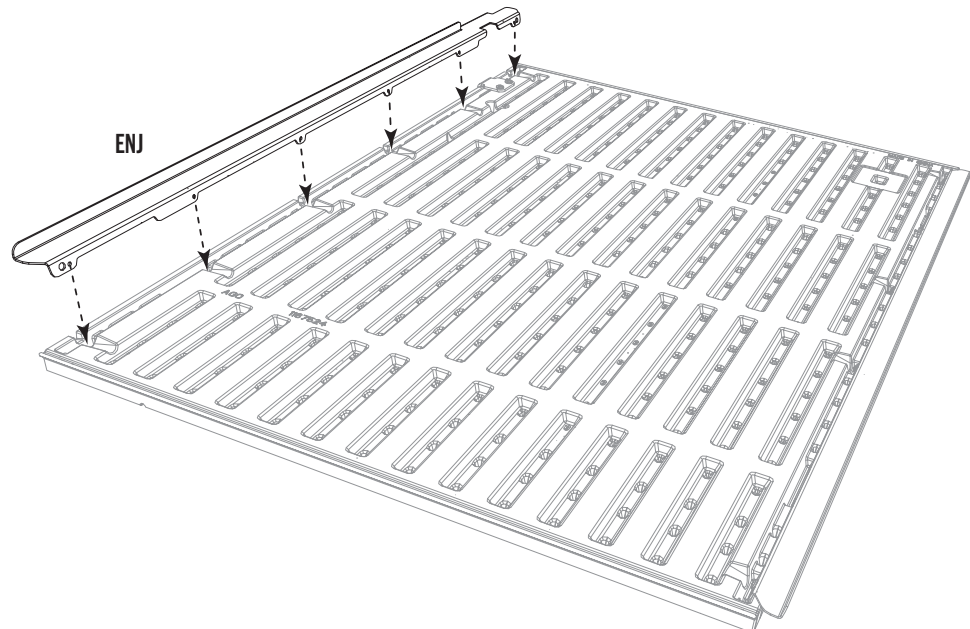
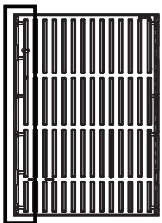
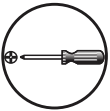
### 2.3

- Attach the **locking tab (ENI)** to the left door using the hardware included. **Do not overtighten.**
- Attacher la **languette de verrouillage (ENI)** à la porte gauche à l'aide de la quincaillerie incluse. **Ne pas trop serrer.**
- Sujetar la **lengüeta de cierre (ENI)** a la puerta izquierda usando el herraje incluido. **No apretar demasiado.**



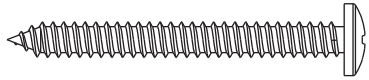
### 2.4

- Insert the **Inside left door support channel (ENJ)** into the groove along the inside edge of the left door.
- Insérer le **canal de support intérieur pour la porte gauche (ENJ)** dans la rainure le long du bord intérieur de la porte gauche.
- Insertar el **canal de soporte interior para la puerta izquierda (ENJ)** en la ranura a lo largo del borde interior de la puerta izquierda.

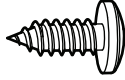


## SECTION 2 (CONTINUED) / SECTION 2 (SUITE) / SECCIÓN 2 (CONTINUACIÓN)

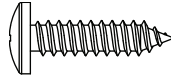
TOOLS & HARDWARE REQUIRED / OUTILS ET QUINCAILLERIE REQUIS / INSTRUMENTAL Y HERRAJE REQUERIDOS



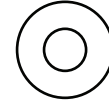
BYZ (x2)



ADX (x6)



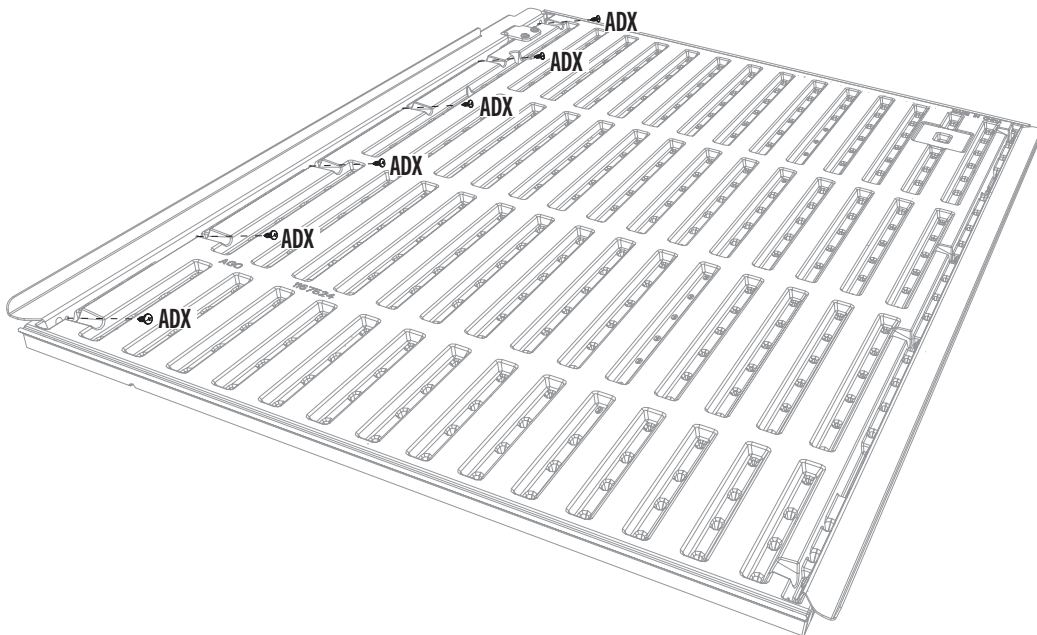
ADW (x1)



AEE (x3)

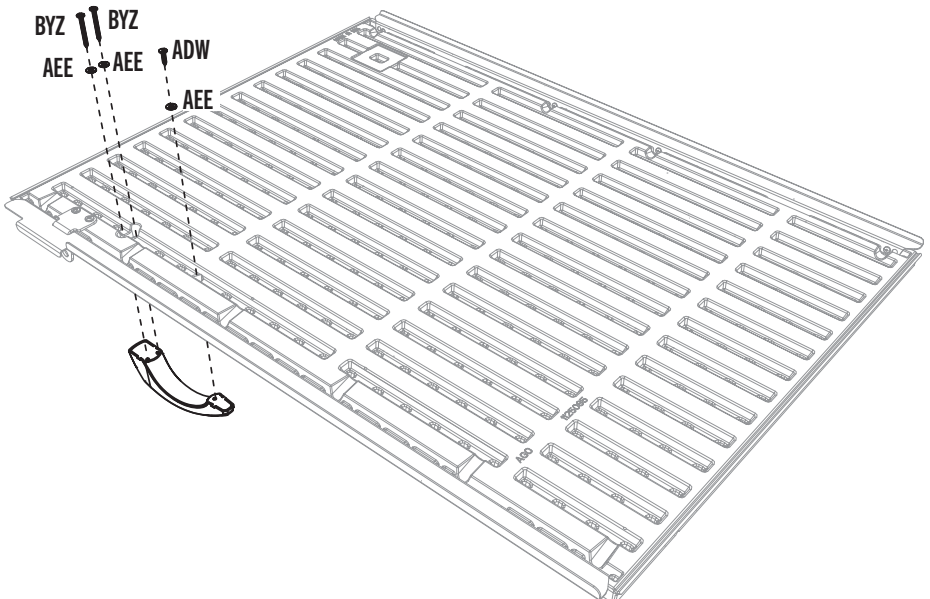
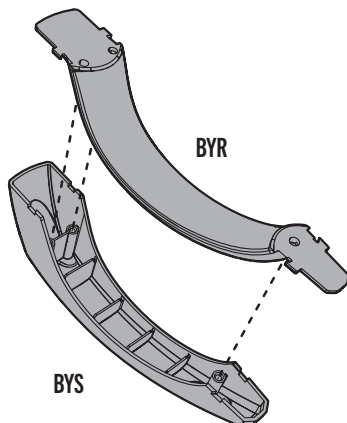
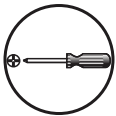
### 2.5

- Attach the channel to the left door using six (6) screws (ADX).
- Attacher le canal à la porte gauche à l'aide de six (6) vis (ADX).
- Sujetar el canal a la puerta izquierda usando seis (6) tornillos (ADX).



### 2.6

- Attach the Handle (BYR & BYS) to the Left Door as indicated.
- Attacher la poignée (BYR & BYS) à la porte gauche comme indiqué.
- Sujetar el picaporte (BYR & BYS) a la puerta izquierda como se muestra.

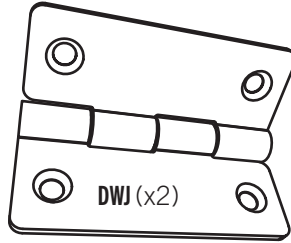


## ► SECTION 2 (CONTINUED) / SECTION 2 (SUITE) / SECCIÓN 2 (CONTINUACIÓN)

TOOLS & HARDWARE REQUIRED / OUTILS ET QUINCAILLERIE REQUIS / INSTRUMENTAL Y HERRAJE REQUERIDOS



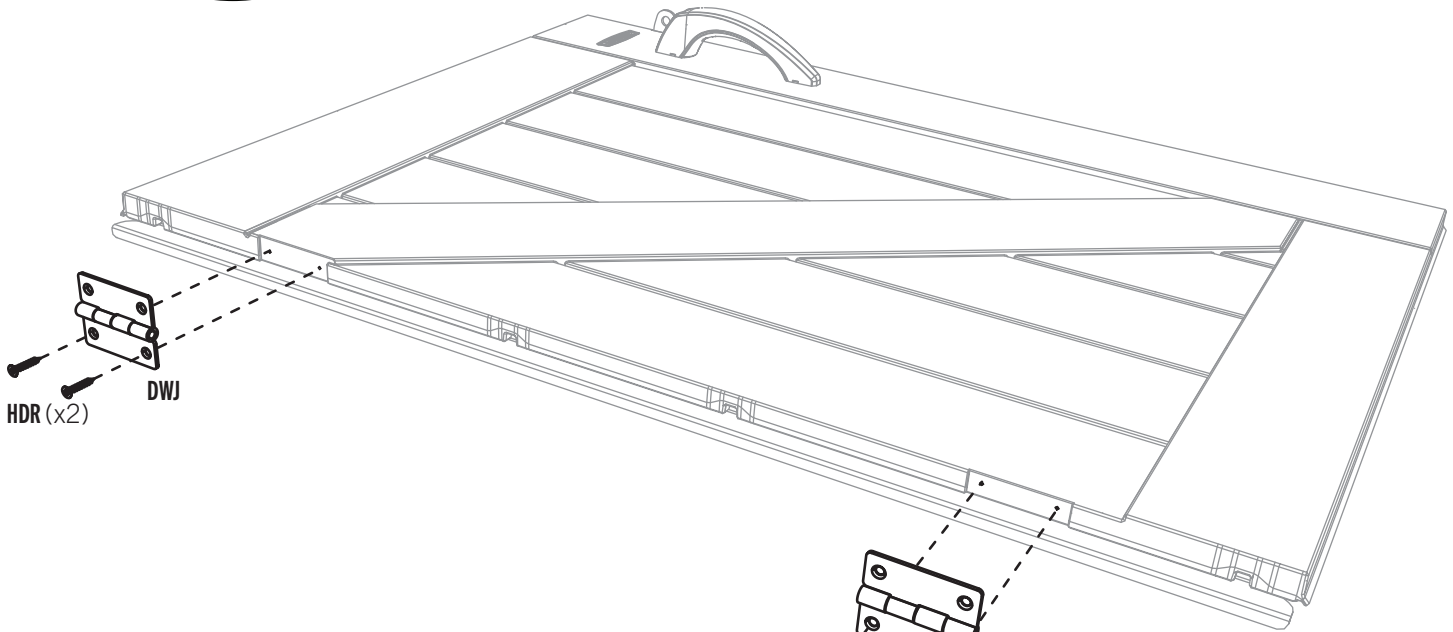
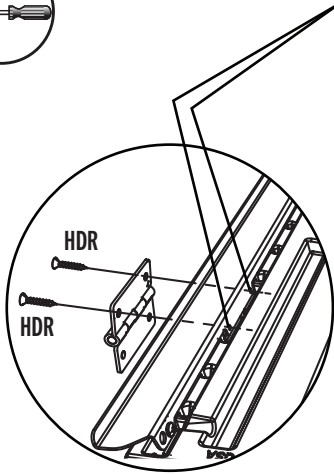
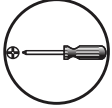
HDR (x4)



DWJ (x2)

2.7

- These screws (HDR) go through the hinge, door, and through the holes in the channel.
- Ces vis (HDR) vont à travers la charnière, la porte, et les trous dans le canal.
- Estos tornillos (HDR) van a través de la bisagra, la puerta, y los agujeros en el canal.

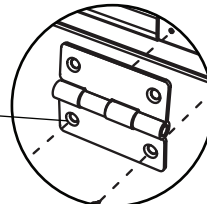


HDR (x2)  
DWJ

HDR (x2)  
DWJ



- Chamfered side faces away from door.
- Le côté chanfreiné doit être de dos de la porte.
- El lado biselado debe dar la espalda a la puerta.



## ► SECTION 2 (CONTINUED) / SECTION 2 (SUITE) / SECCIÓN 2 (CONTINUACIÓN)

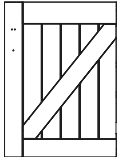
TOOLS & HARDWARE REQUIRED / OUTILS ET QUINCAILLERIE REQUIS / INSTRUMENTAL Y HERRAJE REQUERIDOS



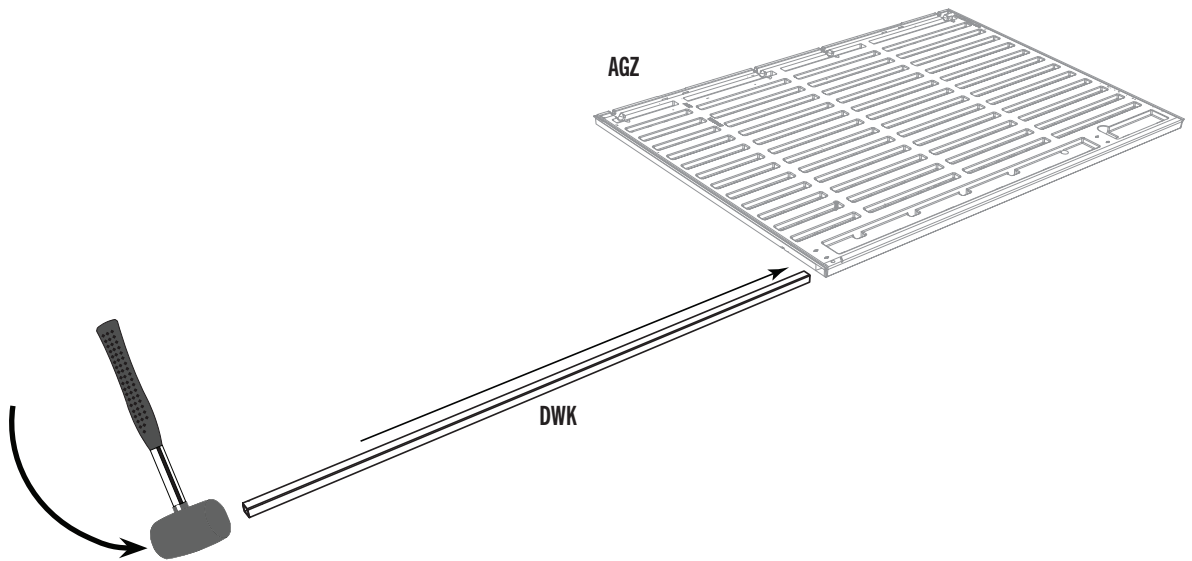
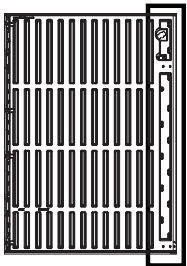
DUL (x1)

### 2.8

- Slide the **Tube (DWK)** into the **Right Door (AGZ)** until it hangs out about six inches.
- Faire glisser le **tube (DWK)** dans la **porte droite (AGZ)** jusqu'à ce qu'il étende quinze centimètres.
- Deslizar el **tubo (DWK)** dentro de la **puerta derecha (AGZ)** hasta que extienda unos quince centímetros.

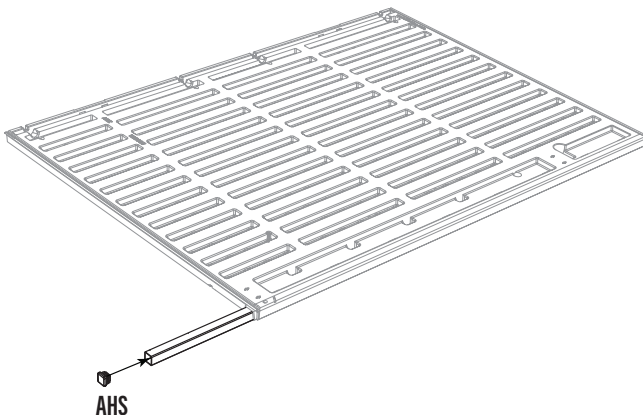


AGZ



### 2.9

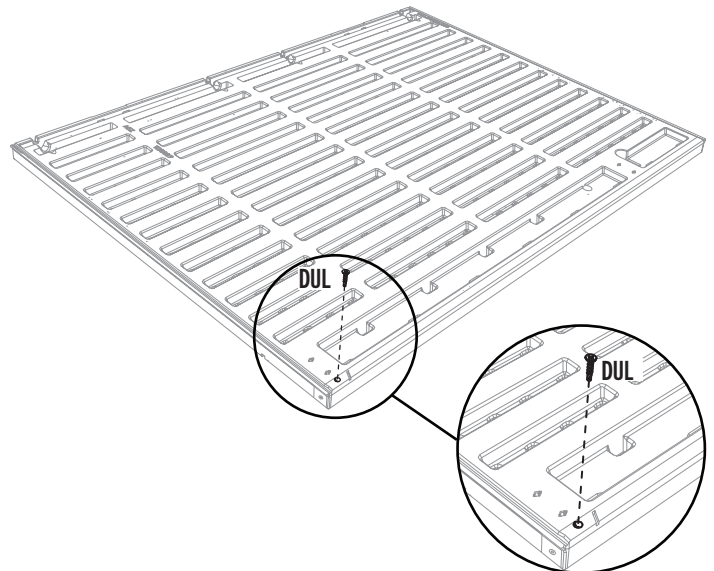
- Insert the **end cap (AHS)** into the end of the tube. Gently push the tube into the door until the cap is flush with the bottom of the door.
- Insérer le **capuchon (AHS)** dans l'extrémité du tube. Faire glisser attentivement le tube dans la porte jusqu'à ce qu'il soit au ras du bord inférieur de la porte.
- Insertar el **tapón (AHS)** en el extremo del tubo. Deslizar cuidadosamente el tubo en la puerta hasta que el tapón esté a ras del borde inferior de la puerta.



### 2.10

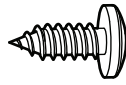


- Insert a **self-drilling screw (DUL)** to secure the tube in place.
- Insérer une **vis auto-perforante (DUL)** pour fixer le tube en place.
- Insertar un **tornillo auto-perforante (DUL)** para sujetar el tubo en su lugar.



## SECTION 2 (CONTINUED) / SECTION 2 (SUITE) / SECCIÓN 2 (CONTINUACIÓN)

TOOLS & HARDWARE REQUIRED / OUTILS ET QUINCAILLERIE REQUIS / INSTRUMENTAL Y HERRAJE REQUERIDOS

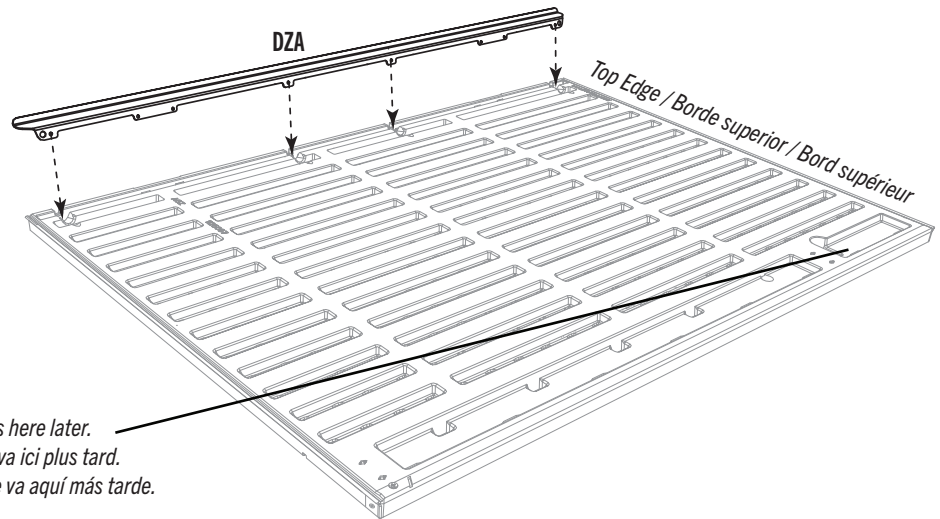


ADX (x4)

### 2.11

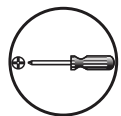


- Align the four (4) holes in this **channel (DZA)** with those in the right door.
- Aligner les quatre (4) trous dans ce **canal (DZA)** avec ceux dans la porte droite.
- Alinear los cuatro (4) agujeros en este **canal (DZA)** con ellos en la puerta derecha.

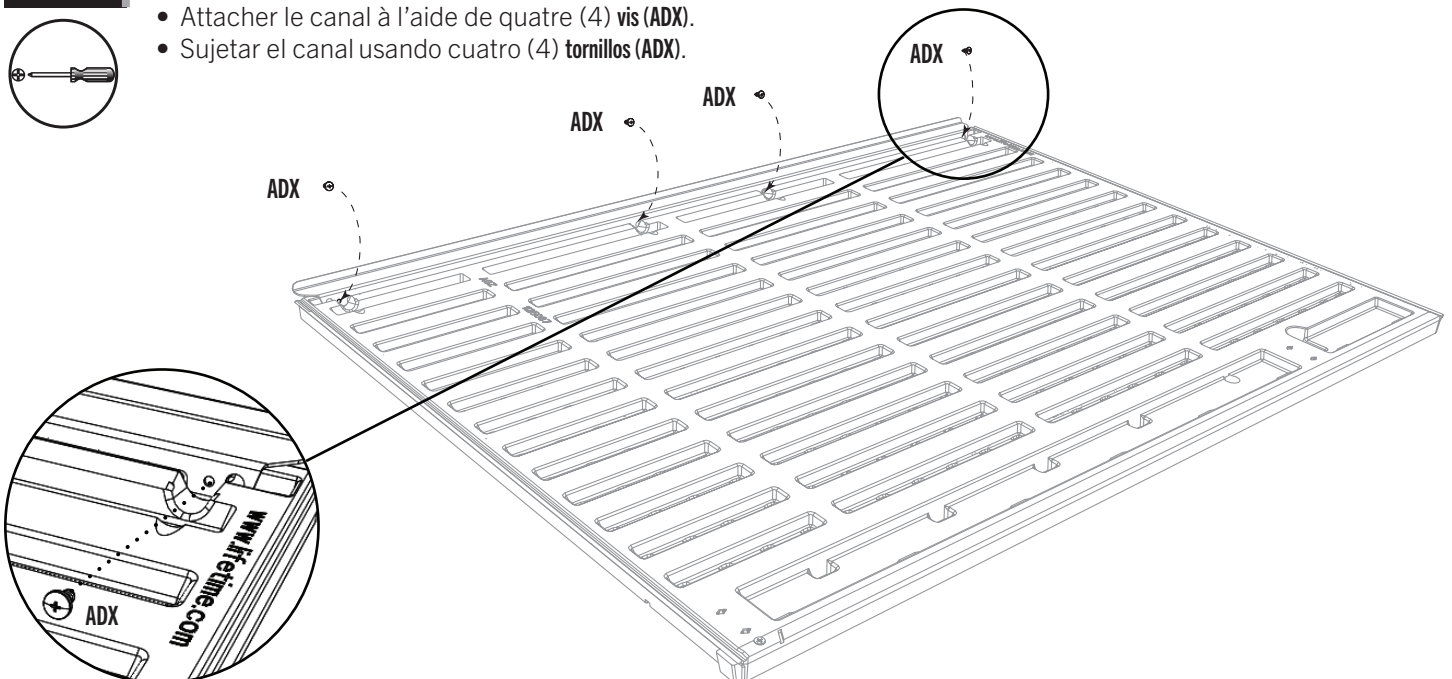


- Handle goes here later.
- La poignée va ici plus tard.
- El picaporte va aquí más tarde.

### 2.12

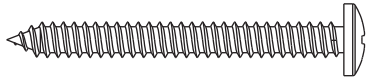


- Secure the Channel using four (4) **Screws (ADX)**.
- Attacher le canal à l'aide de quatre (4) **vis (ADX)**.
- Sujetar el canal usando cuatro (4) **tornillos (ADX)**.

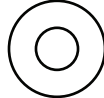


## SECTION 2 (CONTINUED) / SECTION 2 (SUITE) / SECCIÓN 2 (CONTINUACIÓN)

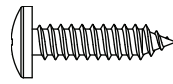
TOOLS & HARDWARE REQUIRED / OUTILS ET QUINCAILLERIE REQUIS / INSTRUMENTAL Y HERRAJE REQUERIDOS



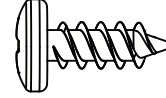
BYZ (x2)



AEE (x3)



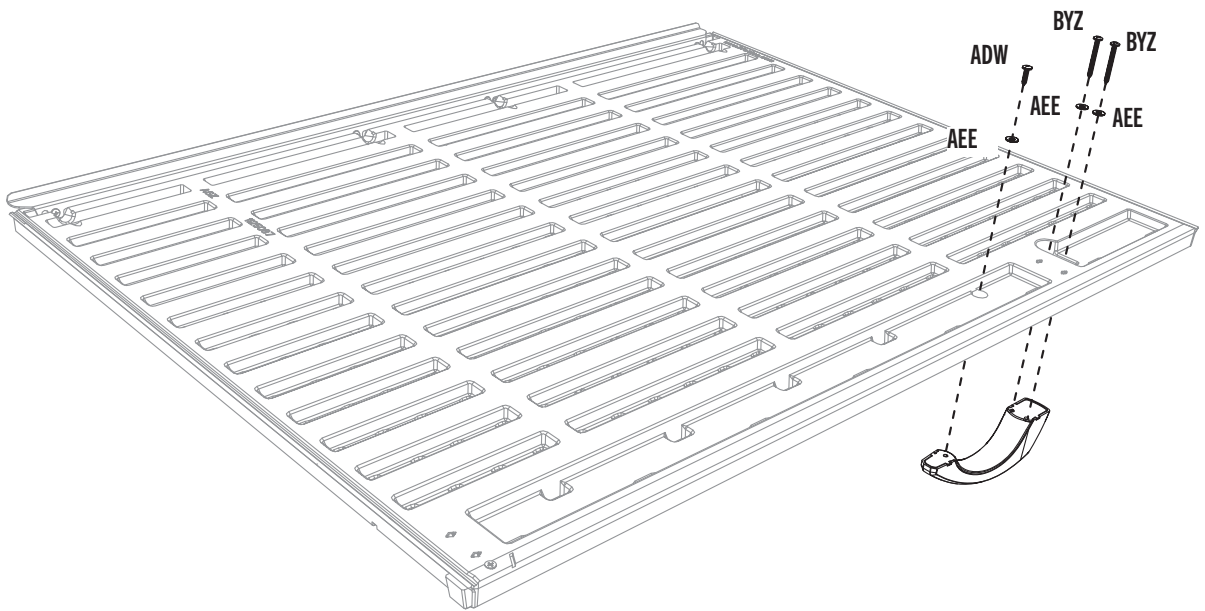
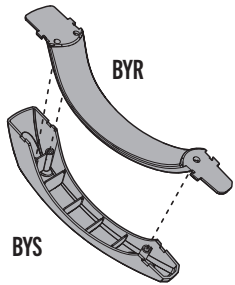
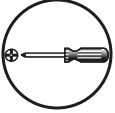
ADW (x1)



ADZ (x2)

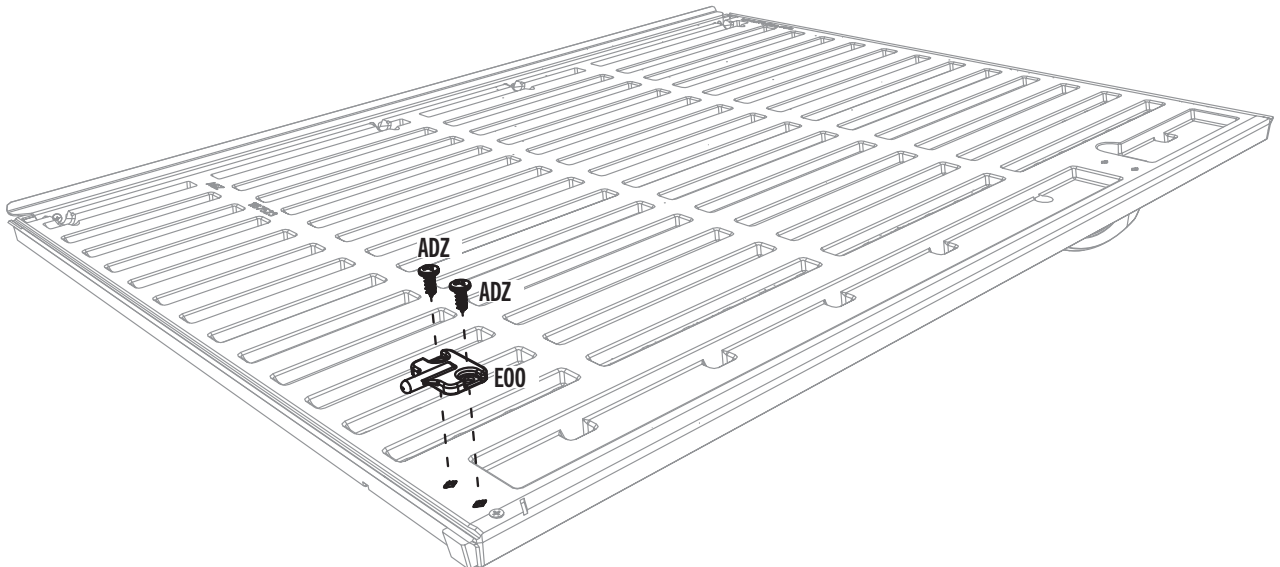
### 2.13

- Attach the **handle (BYR & BYS)** to the right door as indicated.
- Attacher la **poignée (BYR & BYS)** à la porte droite comme indiqué.
- Sujetar el **picaporte (BYR & BYS)** a la puerta derecha como se muestra.



### 2.14

- Secure the **door pin (E00)** to the bottom of the right door as indicated.
- Attacher la **goupille de la porte (E00)** à la la porte droite à l'endroit indiqué.
- Sujetar el **pasador (E00)** a la puerta derecha a la ubicación indicada.



## ► SECTION 2 (CONTINUED) / SECTION 2 (SUITE) / SECCIÓN 2 (CONTINUACIÓN)

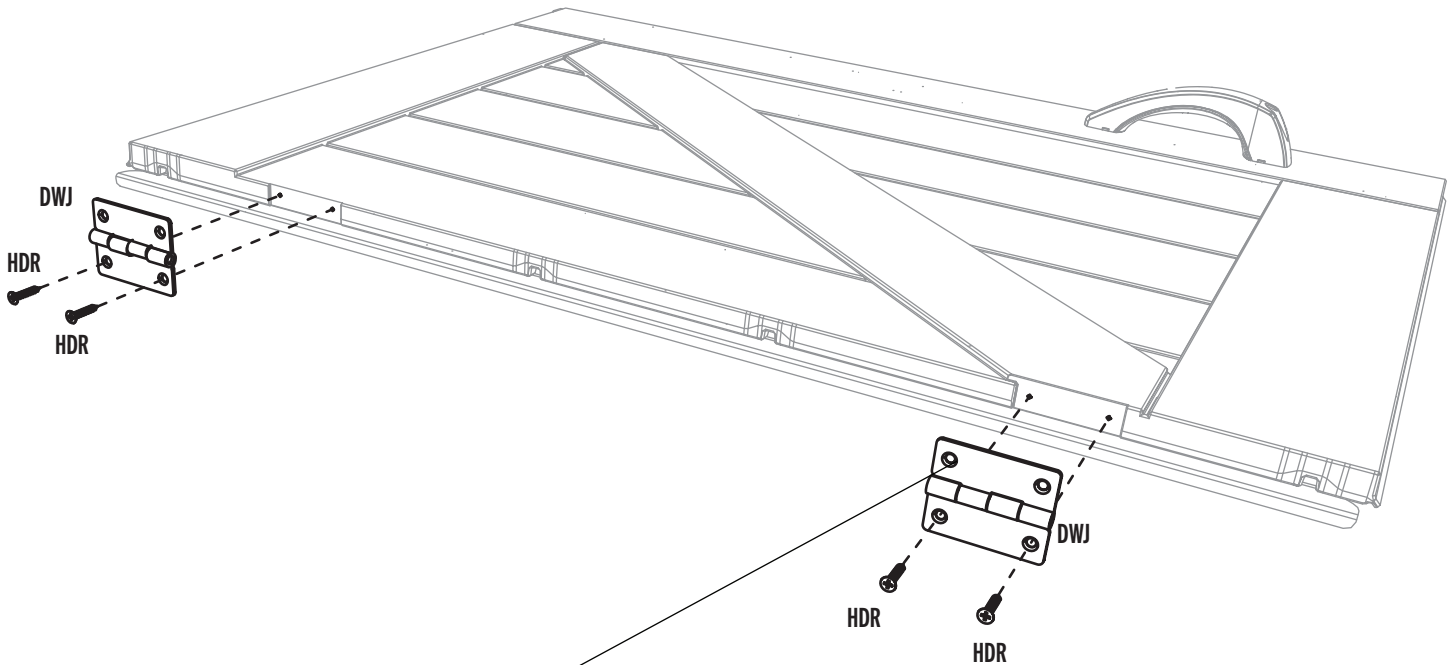
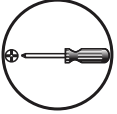
TOOLS & HARDWARE REQUIRED / OUTILS ET QUINCAILLERIE REQUIS / INSTRUMENTAL Y HERRAJE REQUERIDOS



HDR (x4)

# 2.15

- These **screws (HDR)** go through the hinge, door, and through the holes in the channel.
- Ces **vis (HDR)** vont à travers la charnière, la porte, et les trous dans le canal.
- Estos **tornillos (HDR)** van a través de la bisagra, la puerta, y los agujeros en el canal.



- *Chamfered side faces away from door.*
- *Le côté chanfreiné doit être de dos de la porte.*
- *El lado biselado debe dar la espalda a la puerta.*

## ► SECTION 2 (CONTINUED) / SECTION 2 (SUITE) / SECCIÓN 2 (CONTINUACIÓN)

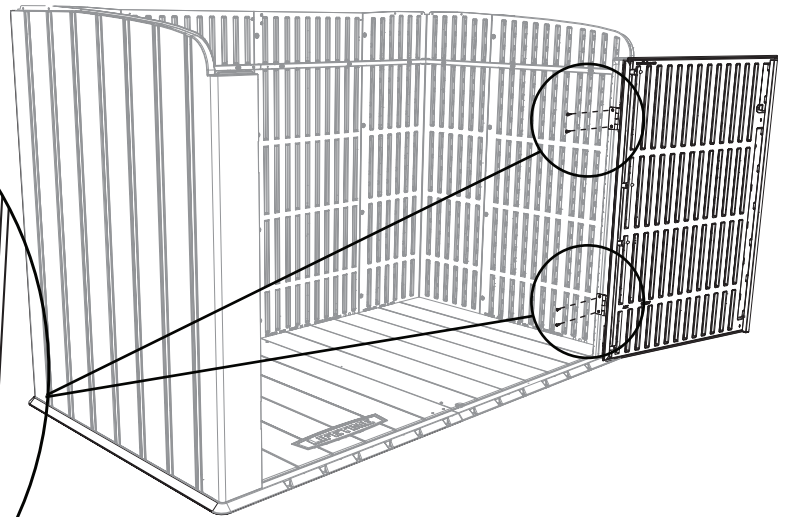
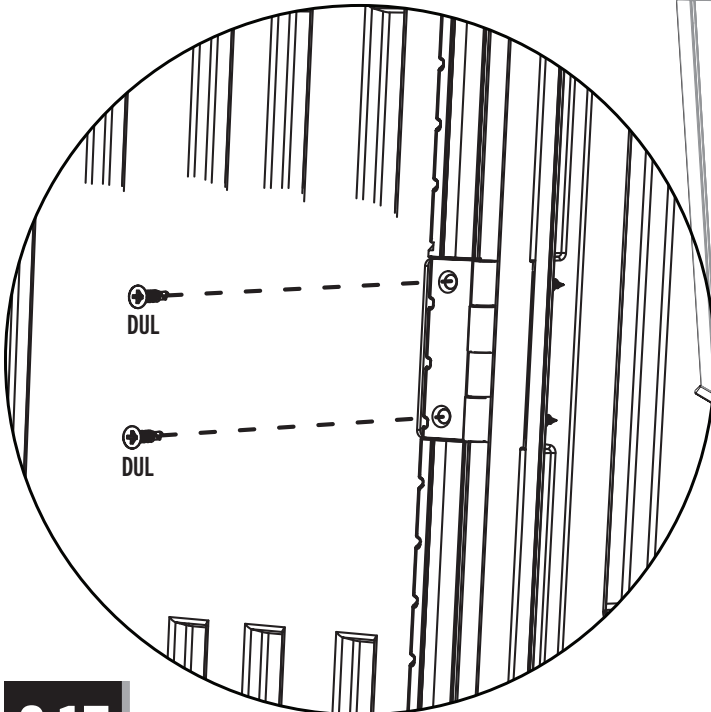
TOOLS & HARDWARE REQUIRED / OUTILS ET QUINCAILLERIE REQUIS / INSTRUMENTAL Y HERRAJE REQUERIDOS



DUL (x8)

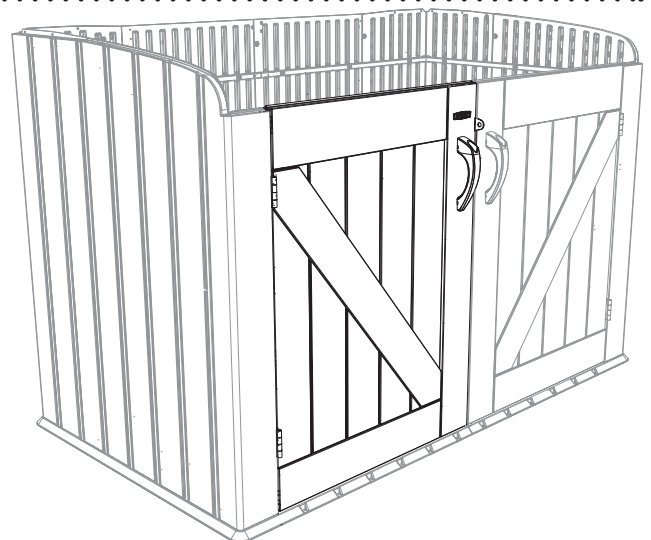
### 2.16

- Attach the right door to the assembly using **self-drilling screws (DUL)**.
- Attacher la porte droite à l'assemblage à l'aide des **vis auto-perforantes (DUL)**.
- Sujetar la puerta derecha al ensamble usando **tornillos auto-perforantes (DUL)**.



### 2.17

- Repeat the last step for the left door.
- Répétez l'étape précédente pour la porte gauche.
- Repita el paso anterior para la puerta izquierda.

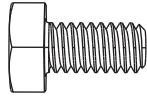


# 3

## LID ASSEMBLY / ASSEMBLAGE DU COUVERLE / ENSAMBLJE DE LA TAPA



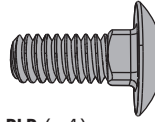
### HARDWARE REQUIRED / QUINCAILLERIE REQUISE / HERRAJE REQUERIDO



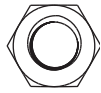
BES (x6)



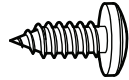
ADJ (x4)



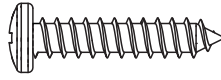
BLB (x4)



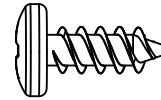
BER (x6)



ADX (x15)

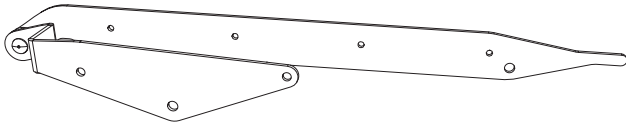
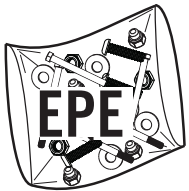


DDL (x8)

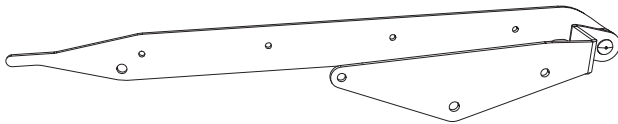


ADZ (x6)

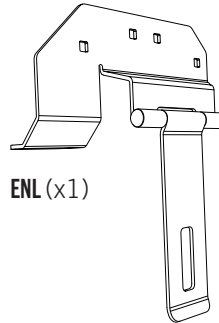
Small parts bag / Sac de petites pièces / Bolsa de piezas pequeñas



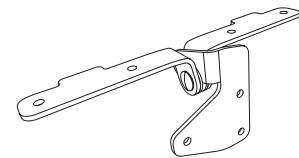
DWD (x1)



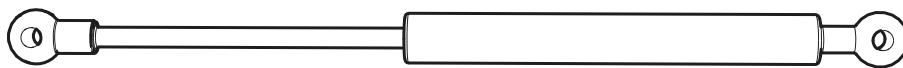
DWE (x1)



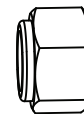
ENL (x1)



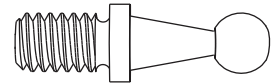
DWB (x1)



AFK (x2)



AAO (x4)



BET (x4)

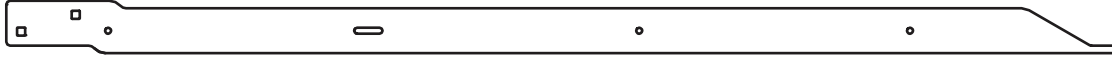
# 3

## LID ASSEMBLY / ASSEMBLAGE DU COUVERLE / ENSAMBLAJE DE LA TAPA



### PARTS REQUIRED / PIÈCES REQUISES / PIEZAS REQUERIDAS

*Metal parts / Pièces en métal / Piezas de metal*



DWA (x2)

*Plastic parts / Pièces en plastique / Piezas de plástico*



DRK (x1)



DRJ (x1)



### TOOLS REQUIRED / OUTILS REQUIS / INSTRUMENTAL REQUERIDO

*(Not included—unless otherwise indicated\*) / (Non inclus — sauf indication contraire\*) / (No incluido, salvo indicación contratia\*)*



(1)



7/16 in/po (≈11 mm)

(2)

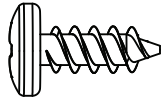


1/2 in/po (≈13 mm)

(2)

## ► SECTION 3 (CONTINUED) / SECTION 3 (SUITE) / SECCIÓN 3 (CONTINUACIÓN)

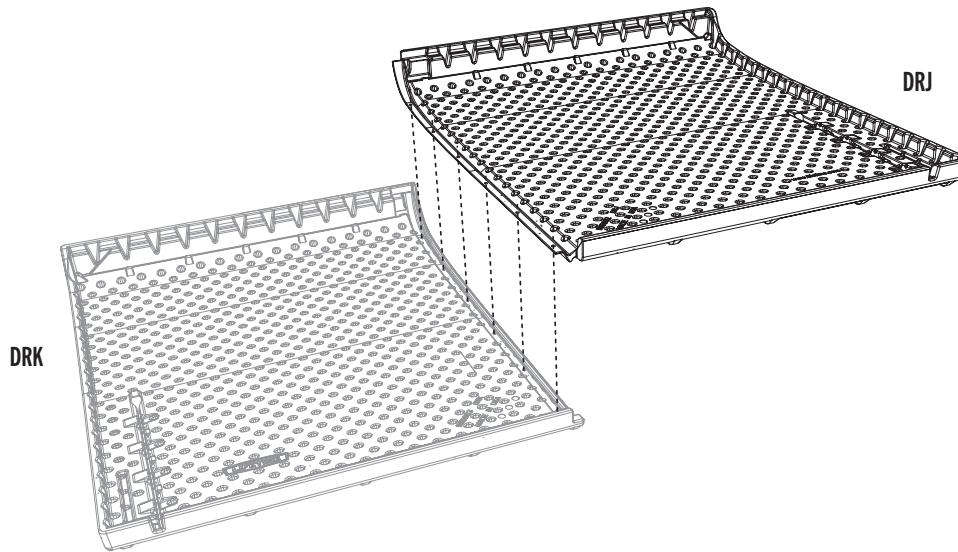
TOOLS & HARDWARE REQUIRED / OUTILS ET QUINCAILLERIE REQUIS / INSTRUMENTAL Y HERRAJE REQUERIDOS



ADZ (x6)

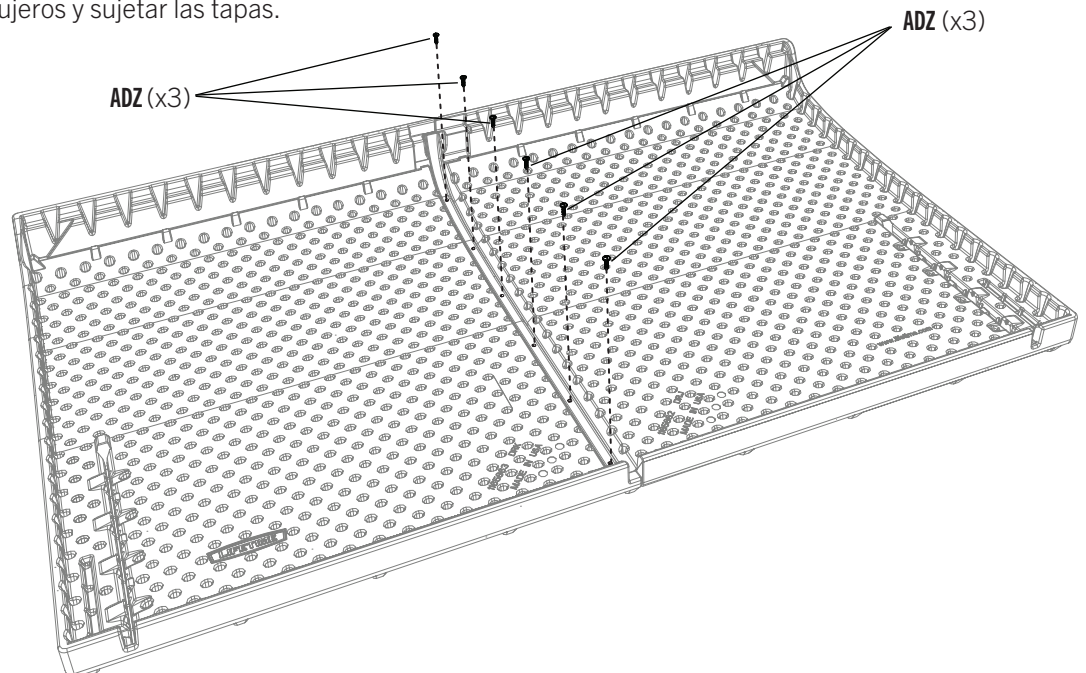
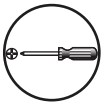
### 3.1

- Set the edge of the **right lid (DRJ)** over the edge of the **left lid (DRK)**.
- Mettre le bord du **couvercle droit (DRJ)** sur le bord du **couvercle gauche (DRK)**.
- Colocar el borde de la **tapa derecha (DRJ)** encima del borde de la **tapa izquierda (DRK)**.



### 3.2

- Align the six holes and secure the lid pieces together.
- Aligner les six trous et attacher les couvercles.
- Alinear los seis agujeros y sujetar las tapas.

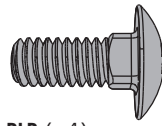


### SECTION 3 (CONTINUED) / SECTION 3 (SUITE) / SECCIÓN 3 (CONTINUACIÓN)

TOOLS & HARDWARE REQUIRED / OUTILS ET QUINCAILLERIE REQUIS / INSTRUMENTAL Y HERRAJE REQUERIDOS



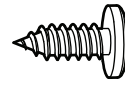
7/16 in/po  
(≈11 mm)



BLB (x4)



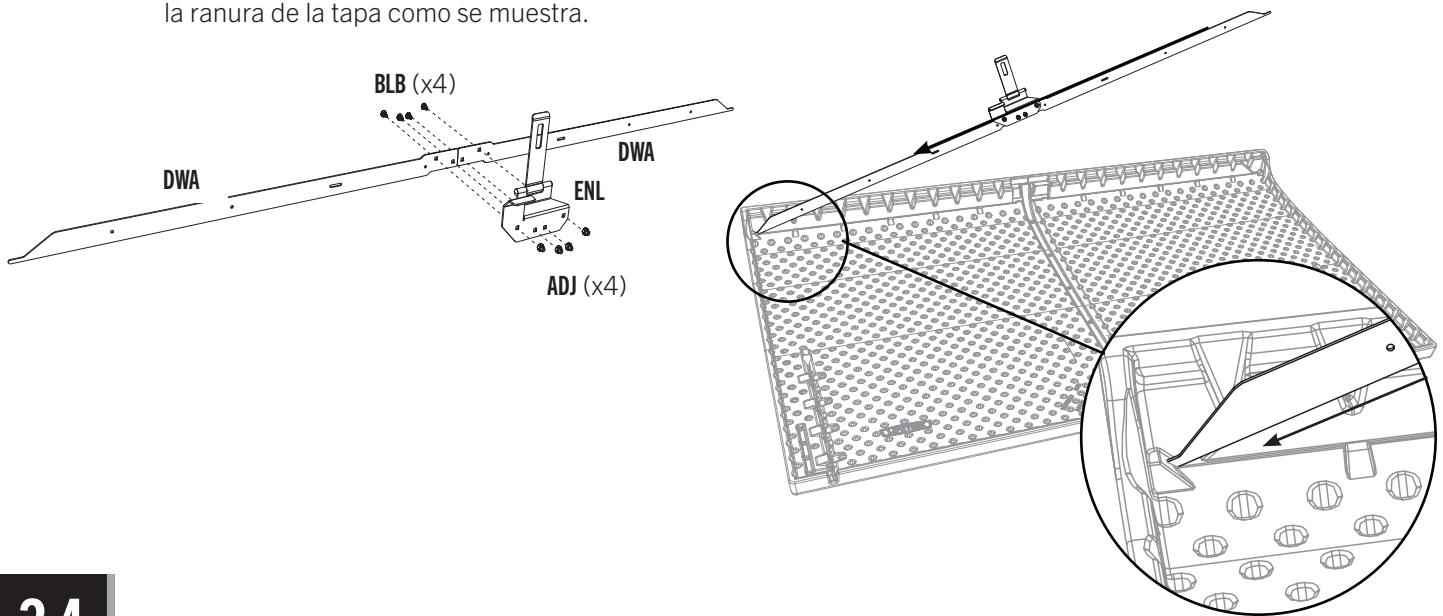
ADJ (x4)



ADX (x2)

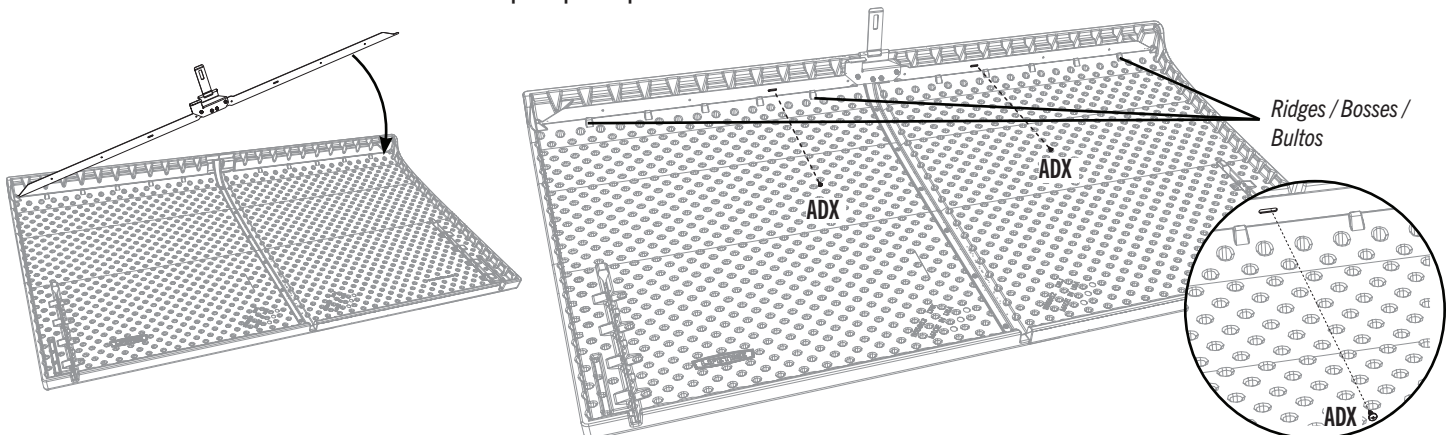
## 3.3

- Tighten the **keeper (ENL)** to the **lid supports (DWA)**. Then, insert the left end of the lid support into the slit in the lid as indicated.
- Serrer le **loquet (ENL)** aux **supports du couvercle (DWA)**. Ensuite, insérer l'extrémité gauche du support du couvercle dans la fente dans le couvercle comme indiqué.
- Apretar el **cerradero (ENL)** a los **soportes de la tapa (DWA)**. Entonces, insertar el extremo izquierdo del soporte de la tapa en la ranura de la tapa como se muestra.



## 3.4

- Rotate downward, lightly bow the Lid Supports, and slide the right end into the slit on the right side. **Ensure the metal rest behind the ten ridges.** Lightly insert two (2) Screws (ADX) in the places shown. **Do not completely tighten the Screws—yet. The others will be inserted later.**
- Le tourner vers le bas, courber légèrement les supports du couvercle, et faire glisser l'extrémité droite dans l'encoche dans le côté droit. **Placer le métal derrière des dix bosses.** Insérer légèrement deux (2) vis (ADX) dans les emplacements indiqués. **Ne pas serrer complètement les deux vis. Toutes les autres s'inséreront plus tard.**
- Girarlo para abajo, curvar ligeramente los soportes de la tapa, y deslizar el extremo derecho dentro de la muesca en el lado derecho. **Asegurarse que el metal se queda detrás de los diez bultos.** Insertar ligeramente dos (2) tornillos (ADX) en las ubicaciones indicadas. **No apretar por completo todavía los tornillos. Se insertarán los demás más tarde.**

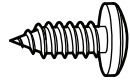


► SECTION 3 (CONTINUED) / SECTION 3 (SUITE) / SECCIÓN 3 (CONTINUACIÓN)

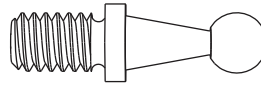
TOOLS & HARDWARE REQUIRED / OUTILS ET QUINCAILLERIE REQUIS / INSTRUMENTAL Y HERRAJE REQUERIDOS



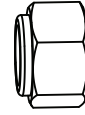
1/2 in/po (x2)  
(≈13 mm)



ADX (x4)

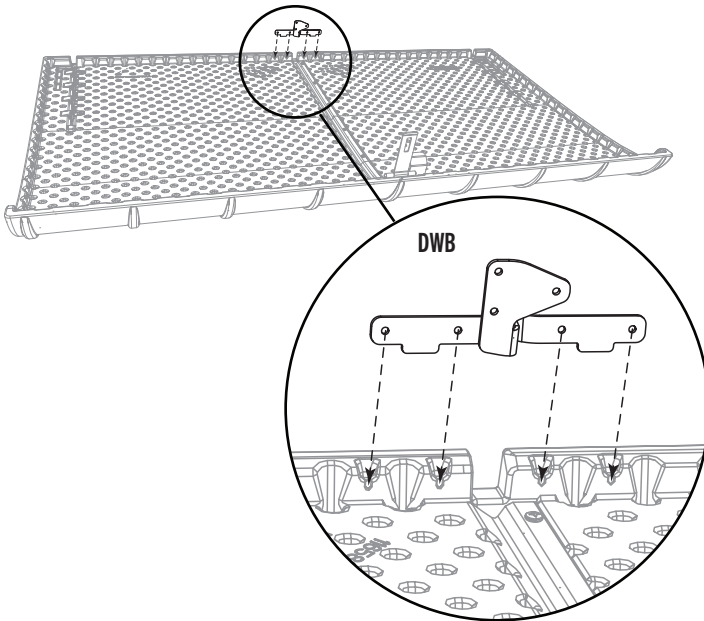


BET (x2)

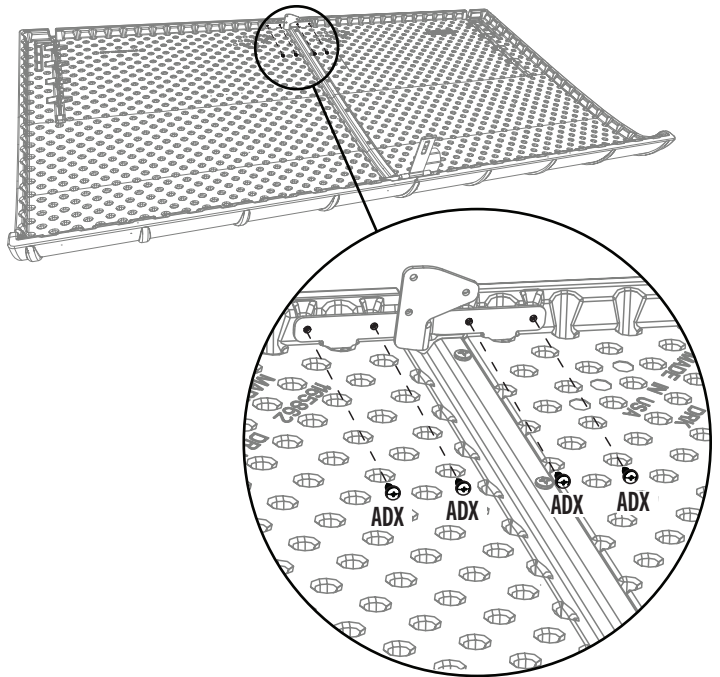


AAO (x2)

3.5

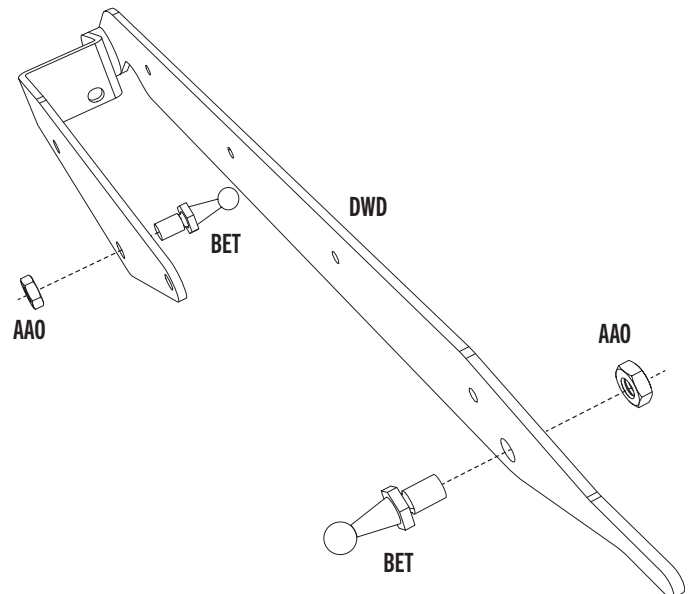


3.6



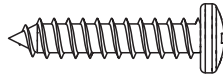
3.7

- Attach the hardware to the **left hinge (DWD)**, and tighten securely.
- Attacher la quincaillerie à la **charnière gauche (DWD)**, et la serrer bien.
- Sujetar el herraje a la **bisagra izquierda (DWD)**, y apretarlo bien.



### ► SECTION 3 (CONTINUED) / SECTION 3 (SUITE) / SECCIÓN 3 (CONTINUACIÓN)

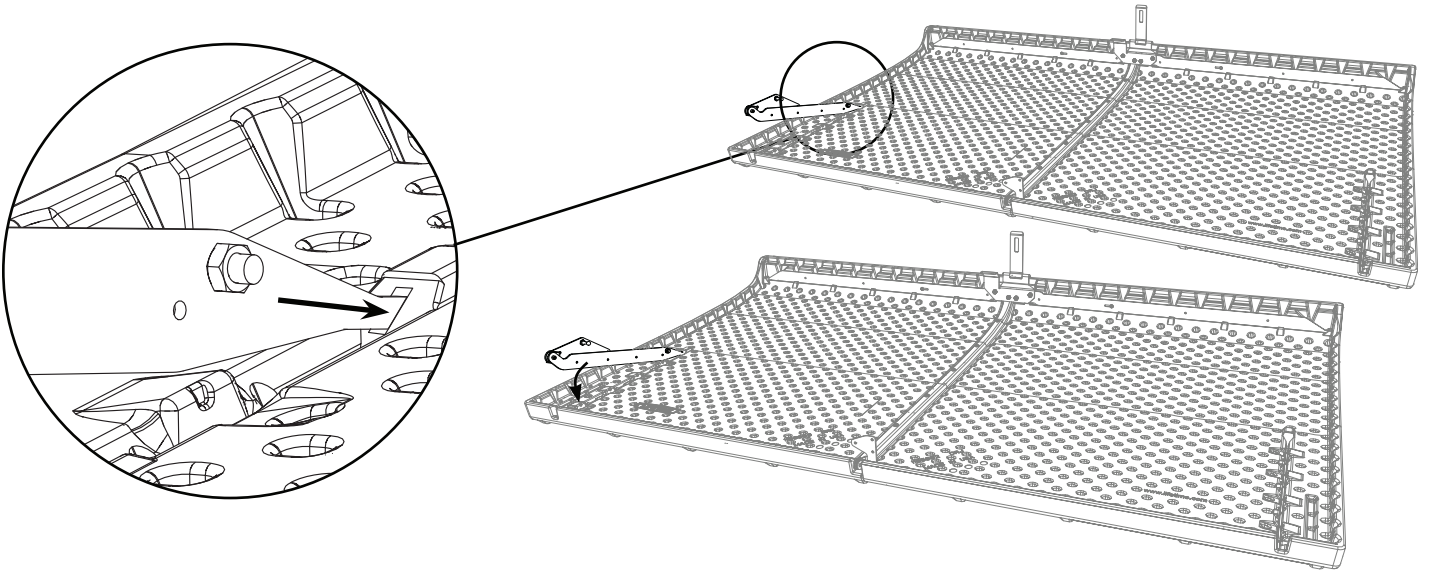
TOOLS & HARDWARE REQUIRED / OUTILS ET QUINCAILLERIE REQUIS / INSTRUMENTAL Y HERRAJE REQUERIDOS



DDL (x4)

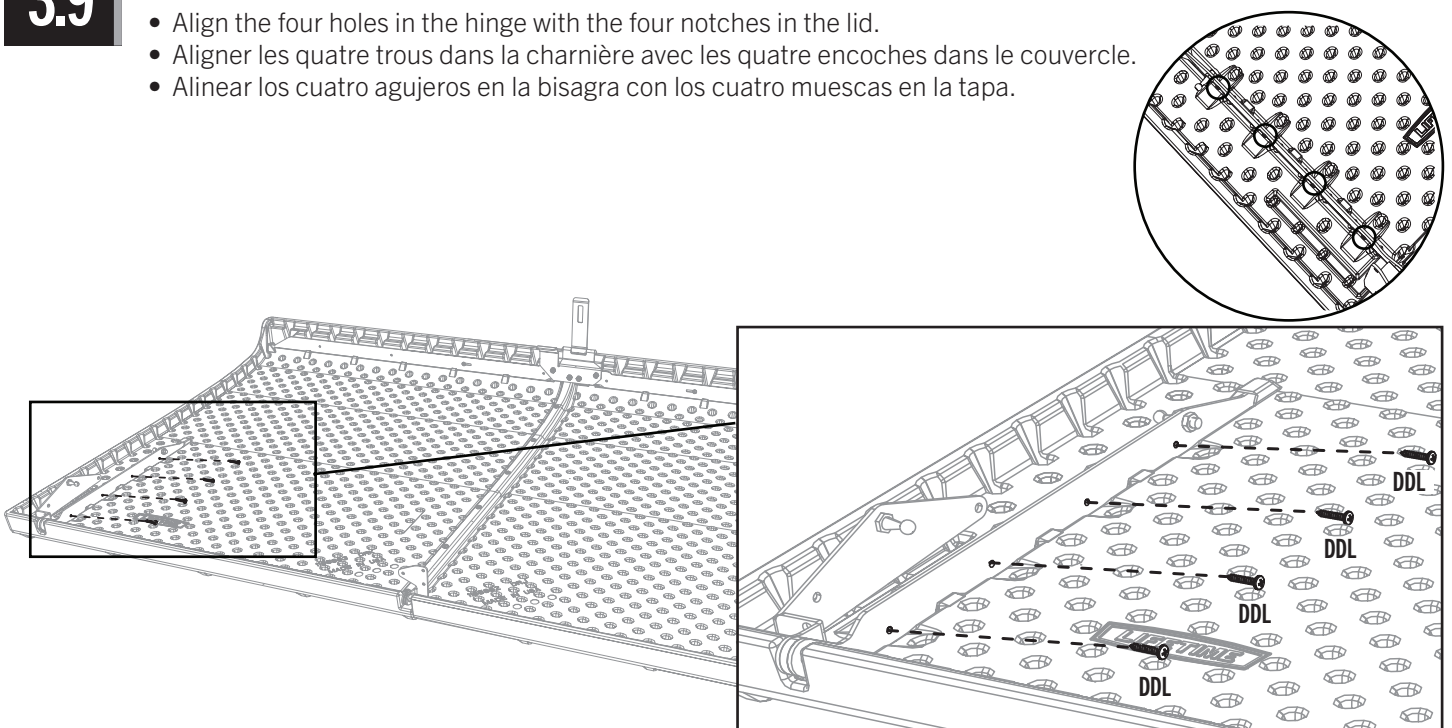
## 3.8

- Insert the end of the left hinge into the notch in the lid, and rotate downward.
- Insérer l'extrémité de la charnière gauche dedans la fente dans le couvercle, et le tourner vers le bas.
- Insertar el extremo de la bisagra izquierda en la ranura en la tapa, y girarlo para abajo.



## 3.9

- Align the four holes in the hinge with the four notches in the lid.
- Aligner les quatre trous dans la charnière avec les quatre encoches dans le couvercle.
- Alinear los cuatro agujeros en la bisagra con los cuatro muescas en la tapa.

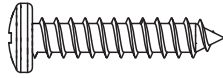


### ► SECTION 3 (CONTINUED) / SECTION 3 (SUITE) / SECCIÓN 3 (CONTINUACIÓN)

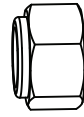
TOOLS & HARDWARE REQUIRED / OUTILS ET QUINCAILLERIE REQUIS / INSTRUMENTAL Y HERRAJE REQUERIDOS



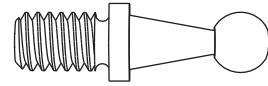
1/2 in/po (x2)  
(≈13 mm)



DDL (x4)



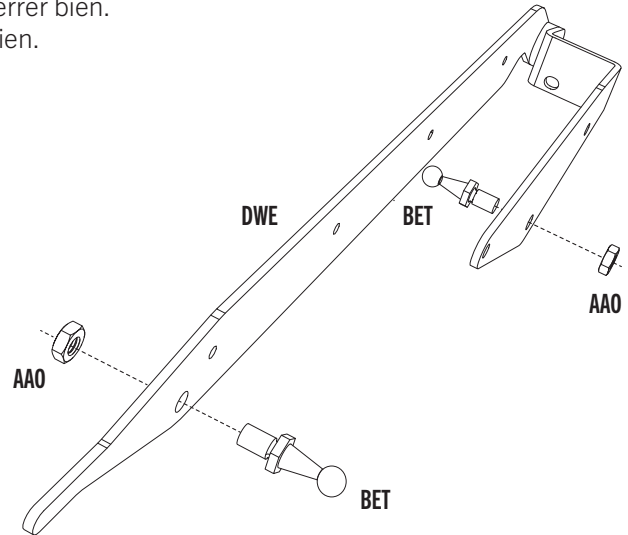
AAO (x2)



BET (x2)

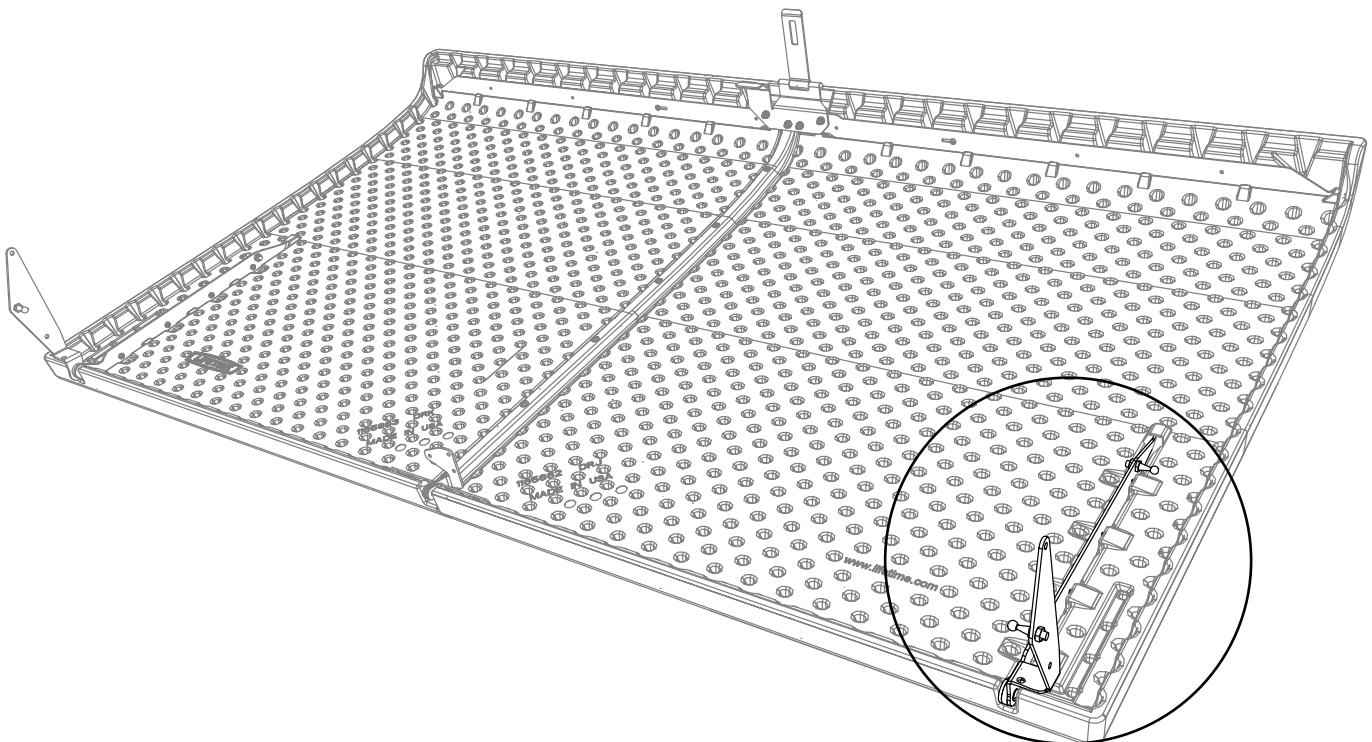
## 3.10

- Attach the hardware to the **Right Hinge (DWE)**, and tighten securely.
- Attacher la quincaillerie à la **charnière droite (DWE)**, et la serrer bien.
- Sujetar el herraje a la **bisagra derecha (DWE)**, y apretarlo bien.



## 3.11

- Repeat steps 3.8–3.9 for the right side.
- Répéter les étapes 3.8 – 3.9 pour le côté droit.
- Repetir los pasos 3.8–3.9 para el lado derecho.

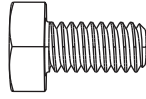


## ► SECTION 3 (CONTINUED) / SECTION 3 (SUITE) / SECCIÓN 3 (CONTINUACIÓN)

TOOLS & HARDWARE REQUIRED / OUTILS ET QUINCAILLERIE REQUIS / INSTRUMENTAL Y HERRAJE REQUERIDOS



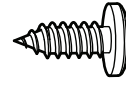
7/16 in/po (x2)  
(≈11 mm)



BES (x6)



BER (x6)

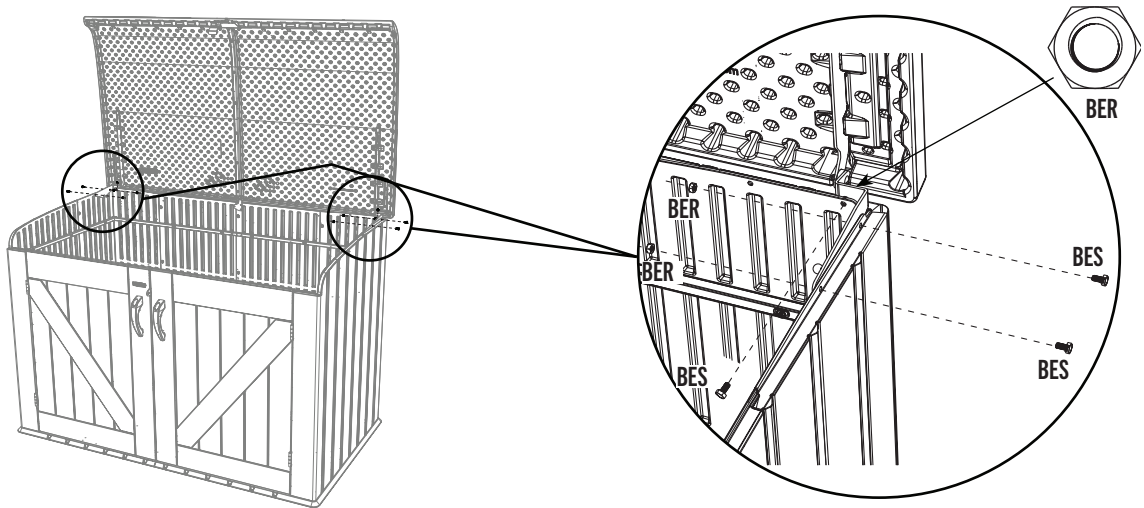


ADX (x3)

### 3.12

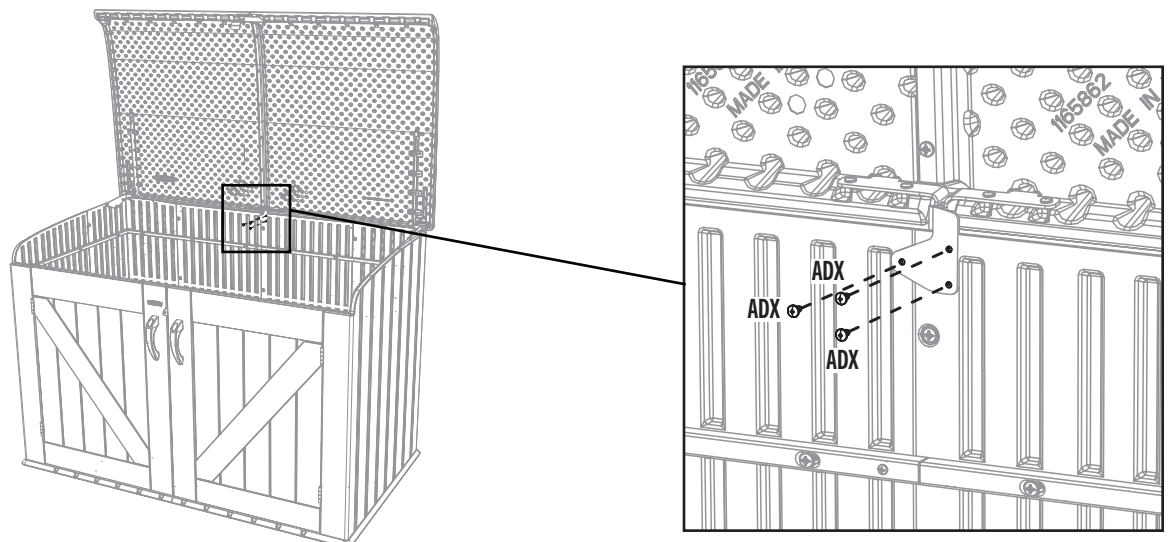


- Place the hinges down onto the rear panels. Align the three holes, and secure with the hardware shown. **Do not overtighten nuts.**
- Mettre les charnières sur les panneaux arrière. Aligner les trois trous, et attacher les charnières à l'aide de la quincaillerie indiquée. **Ne pas trop serrer les écrous.**
- Colocar las bisagras en los paneles traseros. Alinear los tres agujeros, y sujetar las bisagras usando el herraje indicado. **No apretar demasiado las tuercas.**



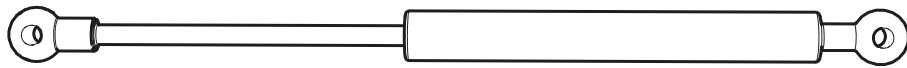
### 3.13

- Secure the center hinge to the rear wall panels using three (3) screws (ADX). **Do not overtighten.**
- Attacher la charnière centrale aux panneaux muraux arrière à l'aide de trois (3) vis (ADX). **Ne pas trop serrer.**
- Sujeter la bisagra central a los paneles murales traseros usando tres (3) tornillos (ADX). **No apretar demasiado.**



### ► SECTION 3 (CONTINUED) / SECTION 3 (SUITE) / SECCIÓN 3 (CONTINUACIÓN)

TOOLS & HARDWARE REQUIRED / OUTILS ET QUINCAILLERIE REQUIS / INSTRUMENTAL Y HERRAJE REQUERIDOS



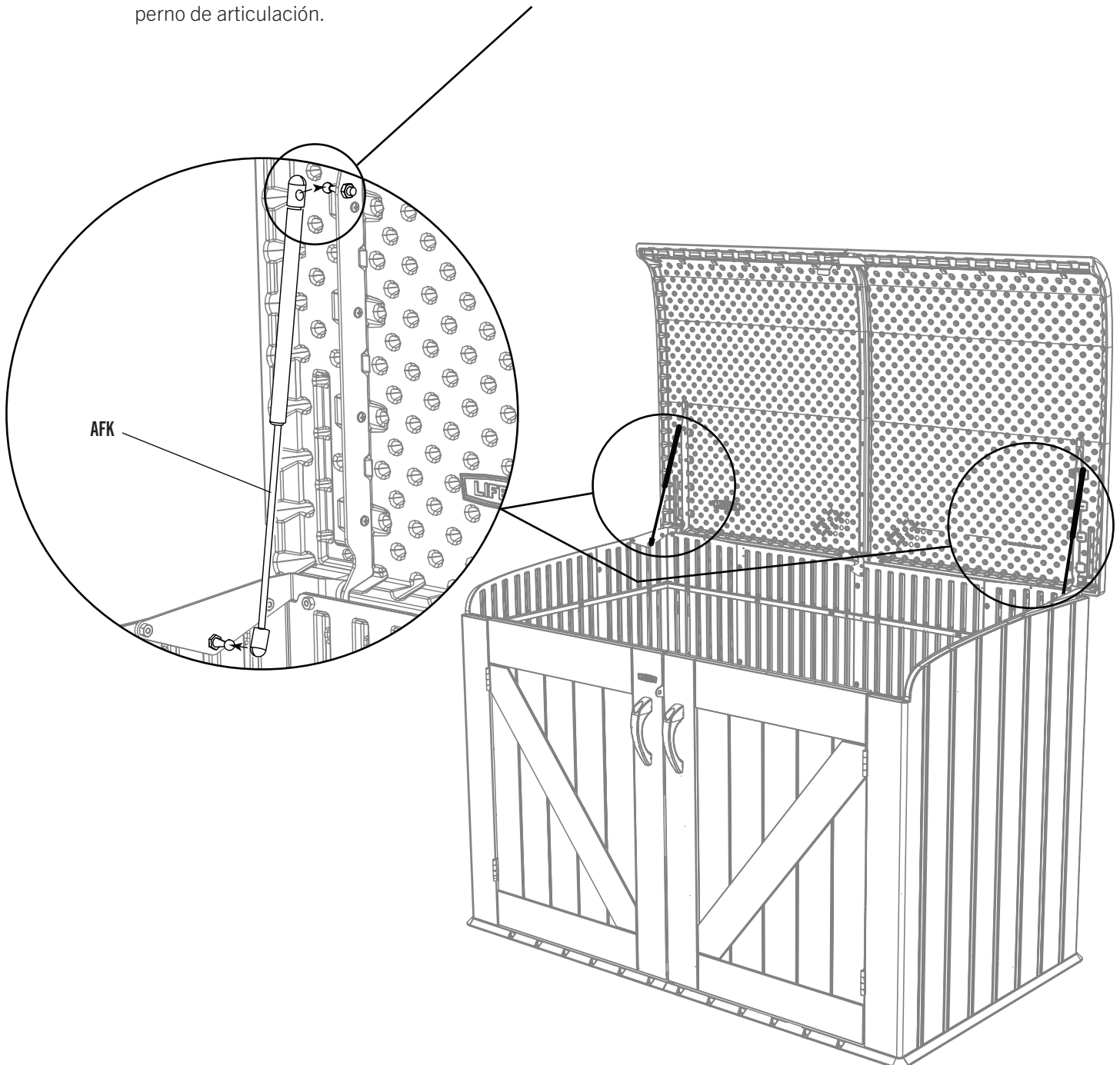
Bottom / Inférieur / Inferior

AFK (x2)

Top / Supérieur / Superior

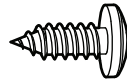
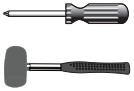
## 3.14

- Orient the **gas spring (AFK)** as shown. The end of the gas spring can be rotated to align it with the ball stud.
- Orienter le **ressort de gaz (AFK)** comme illustré. Tourner l'extrémité du ressort de gaz pour améliorer l'alignement du ressort et le clou à rotule.
- Orientar el **resorte de gas (AFK)** como se muestra. Se puede girar el extremo del resorte de gas para alinearlo con el perno de articulación.



## ► SECTION 3 (CONTINUED) / SECTION 3 (SUITE) / SECCIÓN 3 (CONTINUACIÓN)

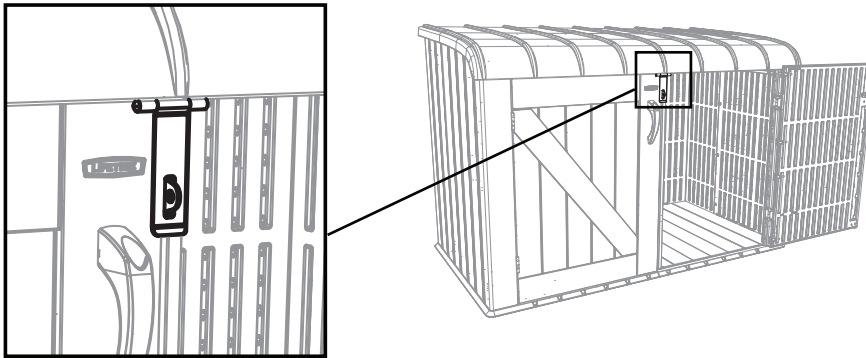
TOOLS & HARDWARE REQUIRED / OUTILS ET QUINCAILLERIE REQUIS / INSTRUMENTAL Y HERRAJE REQUERIDOS



ADX (x6)

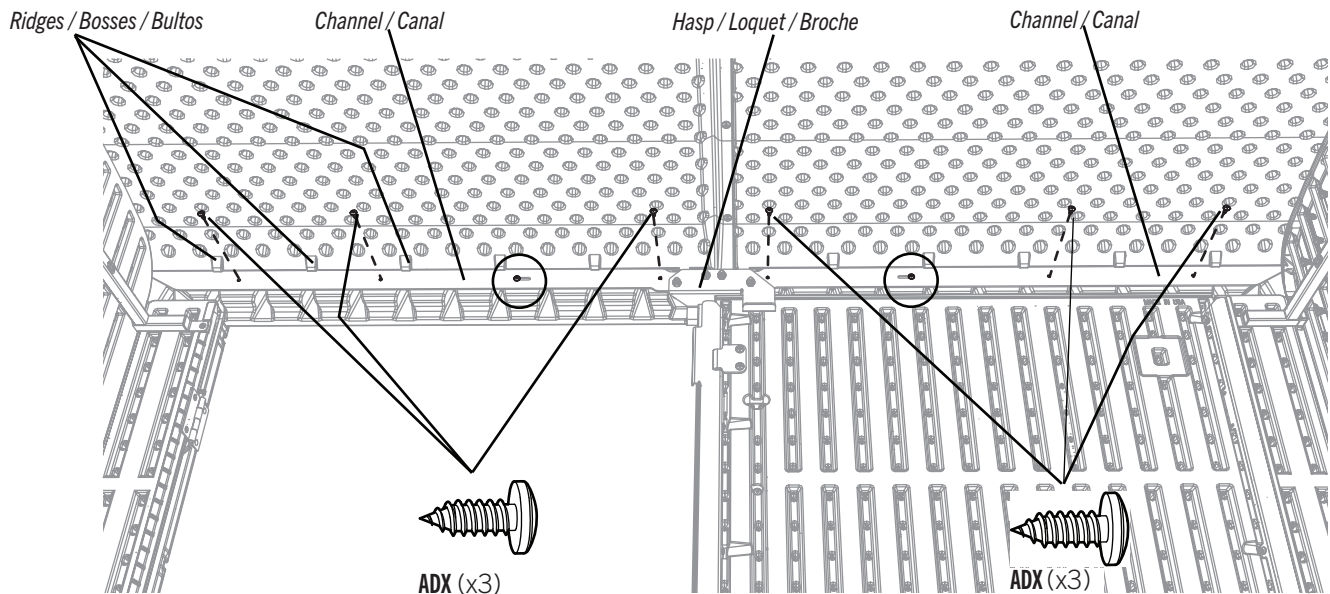
### 3.15

- Open the right door completely, and close the lid. Close the hasp over the locking tab. **If necessary, adjust the position of the hasp in step 3.16.**
- Ouvrez complètement la porte droite, et fermez le couvercle. Fermez le loquet sur le languette de verrouillage. **Si besoin, ajuster la position du loquet dans l'étape 3.16.**
- Abra por completo la puerta derecha, y cierre la tapa. Cierre el broche sobre la lengüeta de cierre. **Si es necesario, ajustar la ubicación del broche en el paso 3.16.**



### 3.16

- Using a rubber mallet, if necessary, adjust the position of the hasp so it closes over the locking tab. Ensure the lid supports rest behind the ridges, and, once in place, secure the supports to the lid using six (6) screws (ADX). **Tighten the two screws inserted earlier.**
- En utilisant un maillet en caoutchouc, si besoin, ajuster la position du loquet pour qu'il ferme sur la languette de verrouillage. Assurer de placer les supports du couvercle derrière des bosses, et, une fois positionné, attacher les supports au couvercle à l'aide de six (6) vis (ADX). **Bien serrer les vis insérées antérieurement.**
- Usando un mazo de goma, si es necesario, ajustar la ubicación del broche para que cierre sobre la lengüeta de cierre. Asegurarse de colocar los soportes del tope detrás de los bultos, y, una vez ubicado, sujetar los soportes al tope usando seis (6) tornillos (ADX). **Apretar bien los tornillos insertados anteriormente.**



# 4

## STORAGE SHED ANCHORING / ANCRAGE DE L'ABRI DE RANGEMENT / ANCLAJE DEL CASETA/COBERTIZO DE ALMACENAMIENTO



### HARDWARE REQUIRED / QUINCAILLERIE REQUISE / HERRAJE REQUERIDO



### PARTS REQUIRED / PIÈCES REQUISES / PIEZAS REQUERIDAS

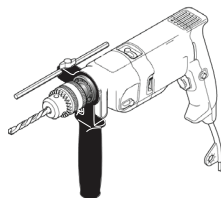


### TOOLS REQUIRED / OUTILS REQUIS / INSTRUMENTAL REQUERIDO

*(Not included—unless otherwise indicated\*) / (Non inclus — sauf indication contraire\*) / (No incluido, salvo indicación contratía\*)*



(1)



(1)



9/16 in/po (≈14 mm)

(1)



5/16" (≈8 mm) Wood Drill Bit  
5/16" (≈8 mm) Foret à boit de  
5/16" (≈8 mm) Broca para madera



5/16" (≈8 mm) Masonry Drill Bit  
5/16" (≈8 mm) Foret à maçonnerie  
5/16" (≈8 mm) Broca para albañilería

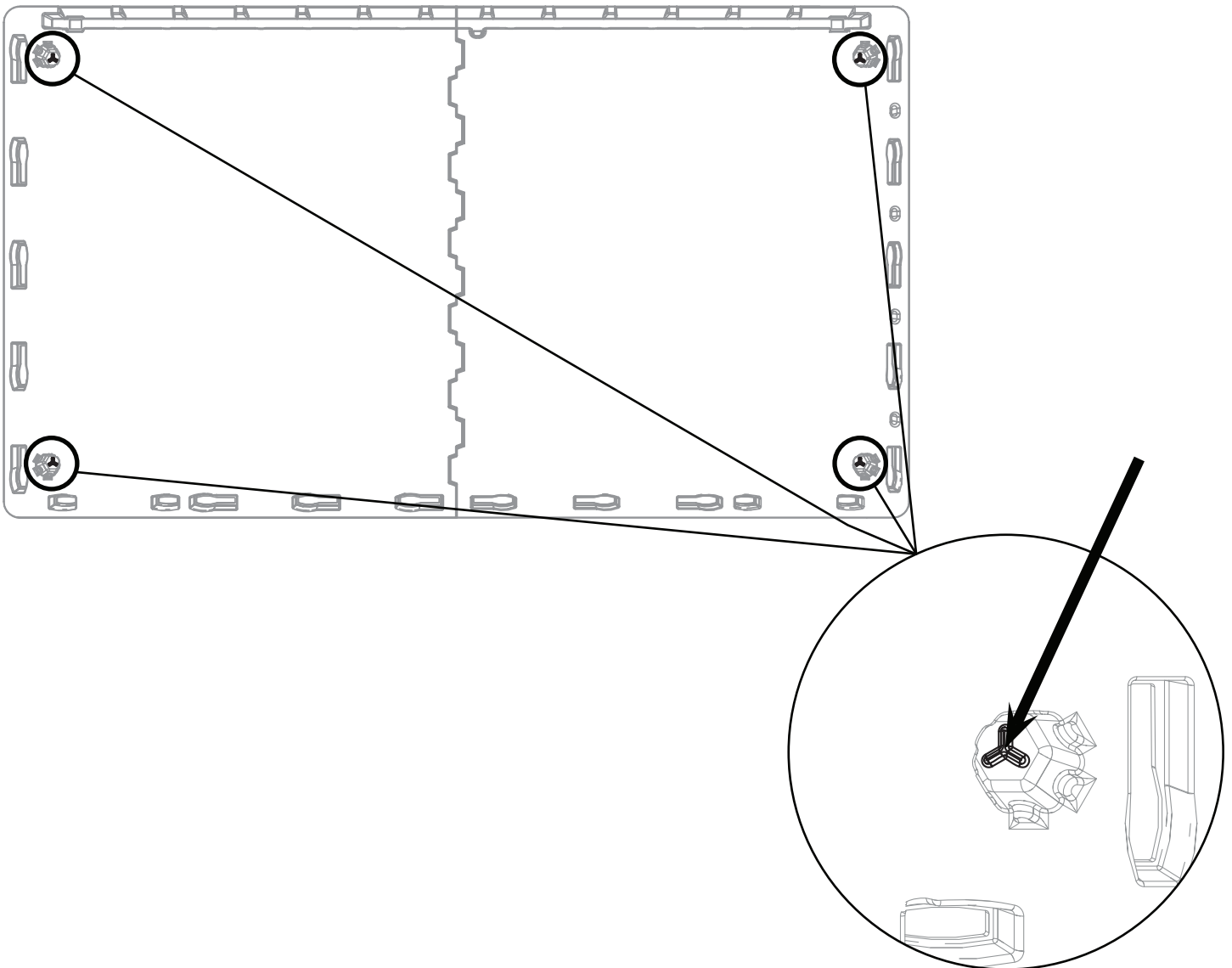
## ► SECTION 4 (CONTINUED) / SECTION 4 (SUITE) / SECCIÓN 4 (CONTINUACIÓN)

TOOLS & HARDWARE REQUIRED / OUTILS ET QUINCAILLERIE REQUIS / INSTRUMENTAL Y HERRAJE REQUERIDOS



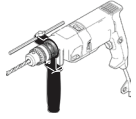
### 4.1

- **If you wish, you can anchor your storage shed to a concrete or wood platform.** Tilt the box on its back and drill through the floor at the points shown using a 5/16" ( $\approx 8$  mm) drill bit.
- **Si vous voulez, vous pouvez ancrer votre abri de stockage à une plate-forme en béton ou en bois.** Inclinez la boîte sur son dossier, et percez le Plancher aux points illustrés à l'aide d'un foret de 5/16" ( $\approx 8$  mm).
- **Si quiere, puede anclar el cobertizo de almacenamiento a una plataforma de concreto o madera.** Incline la caja en su respaldo, y taladre a través del piso a las ubicaciones ilustradas usando una broca de 5/16" ( $\approx 8$  mm).



## ► SECTION 4 (CONTINUED) / SECTION 4 (SUITE) / SECCIÓN 4 (CONTINUACIÓN)

TOOLS & HARDWARE REQUIRED / OUTILS ET QUINCAILLERIE REQUIS / INSTRUMENTAL Y HERRAJE REQUERIDOS



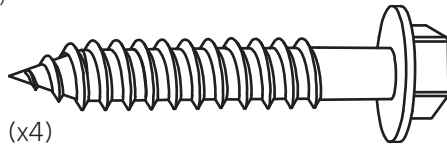
9/16 in/po (≈14 mm)



5/16 in/po (≈8 mm)



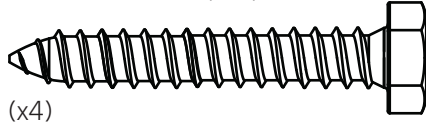
5/16 in/po (≈8 mm)



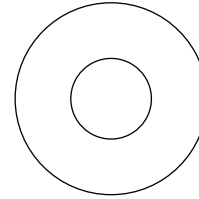
(x4)

or / ou / o

and / et / y



(x4)



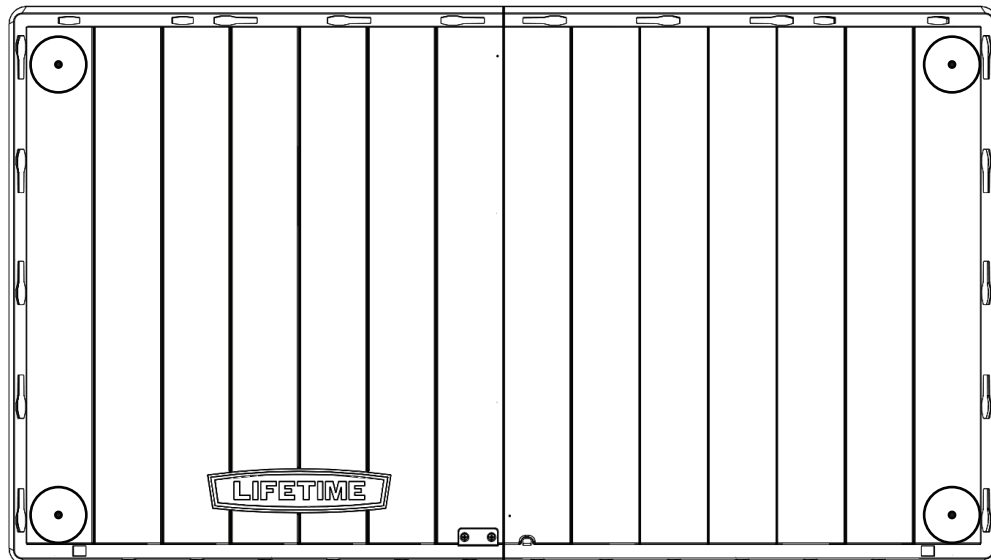
(x4)

### 4.2

• If you wish, you can anchor your new storage shed to a concrete or wood platform. Set the box upright and put it in place on the platform. If you're using a concrete platform, use a hammer drill and a 5/16" (≈8 mm) masonry bit to drill through the holes and into the concrete. Then, insert 3/8" x 2" (≈10 mm x ≈5 cm) concrete screws through 3/8" (≈10 mm) fender washers and screw them into the platform until flush with the floor. **Do not overtighten. This hardware may be purchased at your local hardware store.** If you're using a wood platform, use an electric drill and a 5/16" (≈8 mm) drill bit to drill through the holes and into the wood. Then, insert 3/8" x 2" (≈10 mm x ≈5 cm) lag screws through 3/8" (≈10 mm) fender washers, and screw them into the wood until flush with the floor. **Do not overtighten. This hardware may be purchased at your local hardware store.**

• Si vous voulez, vous pouvez ancrer votre abri de stockage à une plate-forme en béton ou en bois. Posez la boîte vertical et mettez-le en place sur la plate-forme. Si vous avez une plate-forme en béton, utilisez un perceuse à percussion et un foret à maçonnerie de 5/16 in/po (≈8 mm) pour percer à travers les trous et dans le béton. Ensuite, insérez les vis à béton de 3/8 in/po x 2 in/po (≈10 mm x ≈5 cm) à travers les rondelles de protection de 3/8 in/po (≈10 mm) et vissez-les à travers les trous et dans le béton jusqu'à ce que les tire-fonds soient à ras du plancher. **Ne pas trop serrer. Vous pouvez trouver ces accessoires à votre quincaillerie de coin.** Si vous avez une plate-forme en bois, utilisez un perceuse électrique et un foret à bois de 5/16 in/po (≈8 mm) pour percer à travers les trous et dans le bois jusqu'à ce que les tire-fonds soient à ras du plancher. Ensuite, insérez les tire-fonds de 3/8 in/po x 2 in/po (≈10 mm x ≈5 cm) à travers des rondelles de protection de 3/8 in/po (≈10 mm), et vissez-les dans le bois jusqu'à ce qu'ils soient au ras du plancher. **Ne pas trop serrer. Vous pouvez trouver ces accessoires à votre quincaillerie de coin.**

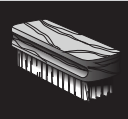
• Si quiere, puede anclar su cobertizo de almacenamiento a una plataforma hecho de concreto o madera. Coloque la caja vertical y póngalo en su lugar en la plataforma. Si tiene una plataforma hecho de concreto, use un martillo perforador y una broca para mampostería de 5/16 in (≈8 mm) para taladrar el concreto. Entonces, introduzca los tornillos para concreto de 3/8 in x 2 in (≈10 mm x ≈5 cm) a través de las rondanas de protección de 3/8" (≈10 mm) y atorníllelos en la plataforma hasta que estén a ras del piso. **No apriete demasiado. Se pueden comprar este herraje en su ferretería local.** Si tiene una plataforma hecho de madera, use un taladro eléctrico y una broca de 5/16 in (≈8 mm) para taladrar a través de los agujeros y dentro la madera. Entonces, introduzca los tornillos de cabeza cuadrada de 3/8 in x 2 in (≈10 mm x ≈5 cm) a través de las rondanas de protección de 3/8 in (≈10 mm), y atorníllelos en la plataforma hasta que estén a ras del piso. **No apriete demasiado. Se pueden comprar este herraje en su ferretería local.**





NOTES / REMARQUES / NOTAS

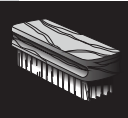
A large, empty white rectangular area intended for writing notes or remarks.



## CLEANING & CARE

**Congratulations on your Lifetime® product purchase. By following the instructions below, your new Lifetime product should provide you with years of service and enjoyment.**

The polyethylene panels are stain and solvent resistant. Most stains can be removed using a mild soap and a soft-bristled brush. Abrasive cleaning materials may scratch the plastic and are not recommended. Repair scratches or rust spots on the metal by sanding the affected area lightly; using a rust preventative spray primer; and finally, spraying with a high-gloss spray enamel paint. Avoid placing a direct heat source on or near surfaces unless using a heat barrier.



## NETTOYAGE ET ENTRETIEN

**Nous vous félicitons d'avoir acheté ce produit Lifetime®. En suivant les instructions ci-dessous, votre nouveau produit Lifetime devrait vous fournir des années de service et de plaisir.**

Les murs et les étagères en polyéthylène sont résistants aux taches et solvants de nettoyage. Pour les nettoyer, se servir d'un savon doux et d'une brosse douce. Les produits abrasifs de nettoyage risquent d'égratigner le plastique et ne sont pas recommandés. Pour réparer les égratignures ou taches de rouille sur le métal, frotter légèrement l'endroit affecté au papier de verre, puis passer une couche de produit vaporisant préventif, et, enfin, vaporiser une peinture émail ultrabrillante. Éviter de placer une source de chaleur directe sur ou près des surfaces, ou les protéger à l'aide d'une protection contre la chaleur.



## LIMPIEZA Y CUIDADO

**Felicidades por la compra de su producto Lifetime®. Al seguir las siguientes instrucciones, su nuevo producto Lifetime le brindará años de servicio y satisfacción.**

Los paneles de polietileno son resistentes a las manchas y solventes. La mayoría de las manchas puede removerse usando un jabón suave y un cepillo de cerdas suaves. Los materiales abrasivos para limpieza pueden rayar el plástico y no se recomiendan. Reparar rayones o manchas de óxido en el metal, lijando suavemente la parte afectada; usando un aerosol preventivo de óxido y finalmente, rociando con una pintura de esmalte brillante. Evitar poner una fuente de calor directa en o cerca de las superficies sin usar una barrera de calor.



## REGISTER YOUR PRODUCT ONLINE AT WWW.LIFETIME.COM

At Lifetime®, we are committed to providing innovative and quality products. While registering, you will have the opportunity to give us your feedback. Your input is valuable to us.

- You can also opt in to receive new product notifications or promotions.
- In the unlikely event of a product recall or safety modification, your registration provides the information we need to notify you directly.
- Registration is fast, easy, and completely voluntary.

### LIFETIME'S PROMISE TO YOU:

*Maintaining your privacy is our long-standing policy at Lifetime®. And you can rest assured that Lifetime® will not sell or provide your personal data to other third parties, or allow them to use your personal data for their own purposes.*

We invite you to read our privacy policy at [www.lifetime.com](http://www.lifetime.com)

**REGISTER today!**



## ENREGISTRER CE PRODUIT EN LIGNE À WWW.LIFETIME.COM

Chez Lifetime®, nous nous engageons à fournir des produits innovateurs de qualité. Lors de votre inscription, vous aurez l'occasion de nous faire parvenir vos commentaires. Votre opinion est importante pour nous.

- On peut également choisir de recevoir des avis ou des promotions dans le cadre de nouveaux produits.
- Dans l'éventualité improbable d'un rappel ou d'un avis de sécurité, l'inscription fournit les renseignements nécessaires nous permettant de communiquer avec vous.
- L'inscription est rapide, facile et complètement volontaire.

### LA PROMESSE DE LIFETIME:

*Conserver votre confidentialité est notre politique de longue date chez Lifetime®. Vous pouvez donc être rassuré par le fait que Lifetime® ne vendra pas ou ne fournira pas vos données personnelles à des tiers, et ne leur permettra pas d'utiliser vos données personnelles à leurs propres fins.*

Nous vous invitons à lire notre politique de confidentialité à [www.lifetime.com](http://www.lifetime.com) (en anglais seulement)

**ENREGISTRER CE PRODUIT aujourd'hui!**



## REGISTRAR EL PRODUCTO EN LÍNEA EN WWW.LIFETIME.COM

En Lifetime®, estamos comprometidos a ofrecer productos innovadores y de calidad. Al registrarse, usted tendrá la oportunidad de darnos su retroalimentación. Su información es valiosa para nosotros.

- También puede optar por recibir nuestras notificaciones o promociones.
- En el caso improbable de que el producto deba ser retirado del mercado o que sufra alguna modificación, su registro provee la información que necesitamos para notificarle directamente.
- El registro es rápido, fácil y completamente voluntario.

### LA PROMESA DE LIFETIME® PARA USTED:

*Mantener privacidad es nuestra política permanente en Lifetime®. Y puede estar seguro que Lifetime® no venderá ni dará datos personales a terceros, ni les permitirá usar datos personales para sus propios fines.*

Lo invitamos a leer nuestra política de privacidad en [www.lifetime.com](http://www.lifetime.com) (sólo en inglés)

**¡REGISTRARSE hoy mismo!**



## 5-YEAR LIMITED FACTORY WARRANTY

**THE MANUFACTURER RESERVES THE RIGHT TO MAKE SUBSTITUTIONS TO WARRANTY CLAIMS IF PARTS ARE UNAVAILABLE OR OBSOLETE.**

Lifetime Lawn and Garden products are warranted to the original purchaser to be free from defects in material or workmanship for a period of 5 years from the date of original retail purchase. The word “defects” is defined as imperfections that impair the use of the product. Defects resulting from misuse, abuse or negligence will void this warranty. This warranty does not cover defects due to improper installation, alteration or accident. Lifetime recommends that no modifications be made to this product. This warranty does not cover damage caused by vandalism, rusting, “acts of nature”, natural disasters, normal wear and tear, or any other event beyond the control of the manufacturer.

This warranty is nontransferable and is expressly limited to the repair or replacement of defective products. If the product is defective within the terms of this warranty, Lifetime Products, Inc. will repair or replace defective parts at no cost to the purchaser. Shipping charges to and from the factory or distribution center are not covered and are the responsibility of the purchaser. Labor charges and related expenses for removal, installation or replacement of the product or its components are not covered under this warranty.

This warranty does not cover scratching, scuffing, or other cosmetic damage of the product that may result from normal usage. In addition, defects resulting from intentional damage, negligence, or unreasonable use will void this warranty / are not covered by this warranty.

Liability for incidental or consequential damages is excluded to the extent permitted by law. All merchandise is sold on this condition, and no representative of the company may waive or change this policy. This product is not intended for institutional or commercial use; Lifetime Products, Inc. does not assume any liability for such use. Institutional or commercial use will void the warranty.

This warranty is expressly in lieu of all other warranties, expressed or implied, including warranties of merchantability or fitness for use to extent permitted by Federal and state law. Neither Lifetime Products, Inc., nor any representative assumes any other liability in connection with this product. This warranty gives you specific legal rights, and you may also have other rights which vary from state to state.

Our goods come with guarantees that cannot be excluded under the Australian Consumer Law. You are entitled to a replacement or refund for a major failure and for compensation for any other reasonably foreseeable loss or damage. You are also entitled to have the goods repaired or replaced if the goods fail to be of acceptable quality and the failure does not amount to a major failure.

**ALL WARRANTY CLAIMS MUST BE ACCOMPANIED BY A SALES RECEIPT.  
REPORT PRODUCT DEFECTS IN WRITING TO:**

LIFETIME PRODUCTS, INC.,  
PO Box 160010  
Freeport Center, Bldg. D-12  
Clearfield, UT 84016-0010

For online warranty claims, please visit: [www.lifetime.com/warranty](http://www.lifetime.com/warranty)  
Warranty Department: (800) 225-3865

**FOR INTERNATIONAL WARRANTY:**

All warranty claims must be accompanied by a sales receipt. Report product defects in writing to your regional sales support representative. Please include your dated sales receipt and photographs of damaged parts.

To Identify the representative for your region, please visit: [www.lifetime.com/international](http://www.lifetime.com/international)



## GARANTIE DE FABRICATION LIMITÉE DE 5 ANS

### **LIFETIME® PRODUCTS, INC. RÉSERVE LE DROIT DE FAIRE DES SUBSTITUTIONS EN CAS DE RECOURS EN GARANTIE SI LES PIÈCES NE SONT PAS DISPONIBLES OU SONT OBSOLÈTES.**

L'acheteur d'origine des produits pour pelouses et jardins de Lifetime bénéficie d'une garantie contre toute défectuosité de matériel et de fabrication pour une période de 5 ans à compter de la date d'achat. On entend par « défaut » une imperfection qui nuit à l'utilisation du produit. Tout défaut découlant d'une mauvaise utilisation, d'un abus ou d'une négligence a pour effet d'annuler cette garantie. Cette garantie ne couvre pas les défauts attribuables à une installation inadéquate, une altération ou un accident. Lifetime recommande de ne pas apporter de modifications à ce produit. Cette garantie ne couvre pas les dommages causés par le vandalisme, la corrosion par la rouille, les cas de « force majeure », les catastrophes naturelles, la détérioration et l'usure normales et tout autre événement indépendant de la volonté du fabricant.

Cette garantie n'est pas transférable et se limite expressément à la réparation ou au remplacement d'un produit défectueux. Si le produit est défectueux au sens de cette garantie, Lifetime Products, Inc. réparera ou remplacera les pièces défectueuses sans frais pour l'acheteur. Les frais d'expédition en partance ou en provenance de l'usine ou du centre de distribution ne sont pas couverts et incombent à l'acheteur. Les coûts relatifs à la main-d'œuvre et les autres frais liés au retrait, à l'installation ou au remplacement du produit ou de ses composants ne sont pas couverts par cette garantie.

Cette garantie ne couvre pas les rayures, les égratignures ou autres dommages esthétiques du produit découlant d'un usage normal. De plus, tout défaut découlant d'un dommage volontaire, de négligence ou d'un usage déraisonnable annule cette garantie et n'est pas couvert par cette garantie.

Dans la mesure permise par la loi, la société n'est pas responsable des dommages indirects ou accessoires. Toute marchandise est vendue à cette condition et aucun représentant de la société ne peut renoncer à l'application de cette politique ou la modifier. Ce produit n'est pas destiné à des fins institutionnelles ou commerciales; Lifetime Products, Inc. n'assume aucune responsabilité à cet égard. Toute utilisation institutionnelle ou commerciale annule la garantie.

La présente garantie remplace expressément toute autre garantie, expresse ou implicite, y compris les garanties de qualité marchande ou d'adaptation à un usage particulier dans la mesure permise par les lois du pays ou de l'État. Ni Lifetime Products, Inc. ni aucun de ses représentants n'assument une quelconque responsabilité en lien avec ce produit. Cette garantie vous donne des droits juridiques précis et vous pourriez également avoir d'autres droits selon l'État ou la province.

La garantie qui accompagne nos produits ne peut être exclue en vertu de la loi sur la protection du consommateur de l'Australie. Le client a droit à un remplacement ou à un remboursement en cas de bris majeur et pour toute autre perte ou dommage raisonnablement prévisible. Le client a aussi droit à ce que les produits soient réparés ou remplacés si un bris survient et rend la qualité inacceptable sans pour autant être qualifiable de bris majeur.

### **TOUTE RÉCLAMATION EN VERTU DE LA GARANTIE DOIT ÊTRE ACCOMPAGNÉE D'UN REÇU DE VENTE. SIGNALEMENT ÉCRIT DE TOUT PRODUIT DÉFECTUEUX :**

LIFETIME PRODUCTS, INC.,  
PO Box 160010  
Freeport Center, Bldg. D-12  
Clearfield, UT 84016-0010

Pour effectuer en ligne une réclamation sous garantie, consultez cette adresse : [www.lifetime.com/warranty](http://www.lifetime.com/warranty)  
Service de la garantie : (800) 225-3865

### **GARANTIE INTERNATIONALE :**

Toute réclamation en vertu de la garantie doit être accompagnée d'un reçu de vente. Veuillez signaler par écrit tout produit défectueux au représentant du soutien aux ventes de votre région. Veuillez inclure le reçu de vente daté ainsi que des photographies des pièces endommagées.

Pour connaître le représentant de votre région, veuillez consulter le : [www.lifetime.com/international](http://www.lifetime.com/international)



## GARANTÍA DE FÁBRICA LIMITADA POR 5 AÑOS

### **EL FABRICANTE SE RESERVA EL DERECHO DE HACER SUSTITUCIONES EN LOS ELEMENTOS REEMPLAZADOS BAJO GARANTÍA SI LAS PIEZAS NO ESTÁN DISPONIBLES O SON OBSOLETAS.**

El comprador original recibe una garantía de que los productos de césped y jardín de Lifetime están libres de defectos de material o mano de obra durante un período de 5 años a partir de la fecha de compra original al por menor. La palabra “defectos” se define como imperfección que imposibilita el uso del producto. Los defectos ocasionados por el mal uso, el abuso o la negligencia anularán esta garantía. Esta garantía no cubre los defectos debidos a una instalación incorrecta, una alteración o un accidente. Lifetime recomienda que no se realicen modificaciones en este producto. Esta garantía no cubre los daños causados por vandalismo, oxidación, “actos de la naturaleza”, desastres naturales, desgaste normal o cualquier otro evento fuera del control del fabricante.

Esta garantía no es transferible y se limita expresamente a la reparación o reemplazo de productos defectuosos. Si el producto resulta defectuoso dentro de los términos de esta garantía, Lifetime Products, Inc. reparará o reemplazará las piezas defectuosas sin costo alguno para el comprador. Los gastos de envío hacia y desde la fábrica o el centro de distribución no están cubiertos y son la responsabilidad del comprador. La mano de obra y los gastos relacionados por la remoción, la instalación o la sustitución del producto o sus componentes no están cubiertos por esta garantía.

Esta garantía no cubre los rayones, los raspones ni otros daños superficiales del producto que pueden resultar del uso normal. Asimismo, los defectos resultantes de daños intencionales, negligencia o uso indebido anularán o no están cubiertos por esta garantía.

Se excluye la responsabilidad por daños imprevistos o derivados en la medida en que lo permita la ley. Toda la mercancía se vende bajo estas condiciones y ningún representante de la empresa puede renunciar a ni cambiar esta política. Este producto no está destinado para uso institucional o comercial; Lifetime Products, Inc. no asume ninguna responsabilidad por dicho uso. El uso institucional o comercial anulará la garantía.

Esta garantía sustituye expresamente cualquier otra garantía, expresa o implícita, incluidas las garantías de comercialización o idoneidad para su uso en la medida permitida por la ley federal y estatal. Ni Lifetime Products, Inc., ni ningún representante asume ninguna otra responsabilidad en relación con este producto. Esta garantía le otorga derechos legales específicos y usted también puede tener otros derechos que varían de un estado a otro.

Nuestros productos vienen con garantías que no se pueden excluir bajo la Ley Australiana del Consumidor. Usted tiene derecho a recibir un reemplazo o reembolso por un fallo grave y compensación por cualquier otra pérdida o daño razonablemente previsible. También tiene derecho a la reparación o el reemplazo de los bienes si los bienes no son de calidad aceptable y el fallo no supone un fallo grave.

### **TODOS LOS RECLAMOS DE GARANTÍA DEBEN ESTAR ACOMPAÑADOS POR UN RECIBO DE COMPRA. REPORTE LOS DEFECTOS DEL PRODUCTO POR ESCRITO A:**

LIFETIME PRODUCTS, INC.,  
PO Box 160010  
Freeport Center, Bldg. D-12  
Clearfield, UT 84016-0010

Para realizar reclamos de garantía por internet, visite: [www.lifetime.com/warranty](http://www.lifetime.com/warranty).  
Departamento de Garantías: (800) 225-3865

### **PARA LA GARANTÍA INTERNACIONAL:**

Todos los reclamos de garantía deben estar acompañados por un recibo de compra. Reporte los defectos del producto por escrito a su representante regional de apoyo de ventas. Por favor, incluya su recibo de compra con la fecha y fotografías de las piezas dañadas.

Para identificar al representante de su región, por favor visite: [www.lifetime.com/international](http://www.lifetime.com/international)

### **GARANTIA NO VÁLIDA EN MÉXICO**

**ENHANCE YOUR LIFETIME® PURCHASE BY ADDING ACCESSORIES OR OTHER GREAT PRODUCTS**

*To purchase accessories or other Lifetime® products, visit us at:*

***www.lifetime.com***

*Or call: 1-800-424-3865*

**AMÉLIORER L'ACHAT LIFETIME® EN AJOUTANT DES ACCESSOIRES OU D'AUTRES PRODUITS**

*Pour acheter des accessoires ou des autres produits Lifetime®, visiter le :*

***www.lifetime.com***

*Ou composer le 1-800-424-3865*

**MEJORAR LA COMPRA DE LIFETIME® AGREGANDO ACCESORIOS U OTROS MARAVILLOSOS PRODUCTOS**

*Para comprar accesorios u otros productos de Lifetime®, visitarnos en:*

***www.lifetime.com***

*O marcar al 1-800-424-3865*



[www.lifetime.com](http://www.lifetime.com)

