

Check the amount of volumes of the product.
Identify and separate parts.

Confiera la cantidad de volúmenes del producto.
Identifique y separe las piezas.

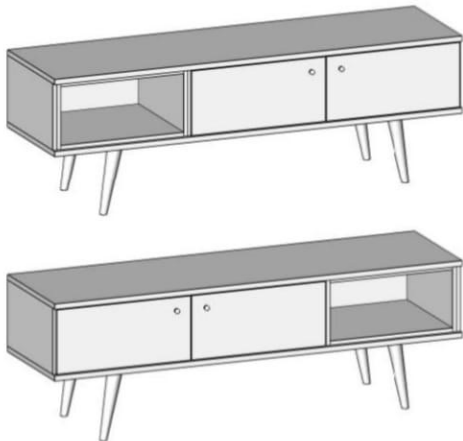
Finishing of the furniture obtained with paint in polyester
and drying ultra-violet.

Terminaciones de los muebles son obtenidos con pintura de
poliéster y es secada a través del método ultravioleta.

Do not use chemicals, clean only with a damp cloth and later having a chamois dry and clean.
For product protection we suggest you use the packaging itself to line the floor.

No utilizar productos químicos, sólo hacer la limpieza con tela húmeda y después pasar
la franela limpia y seca.
Para protección del producto, sugerimos que la propia caja sea utilizada para cubrir el suelo.

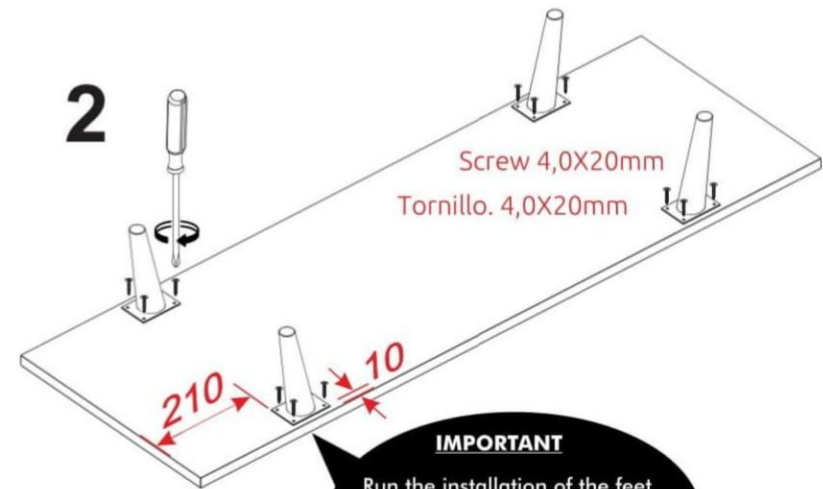
RACK 1,60



1



2



IMPORTANT

Run the installation of the feet
obeying the position/measures
informed, avoiding problems
further binding and
mobile stability.

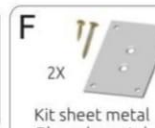
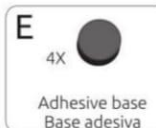
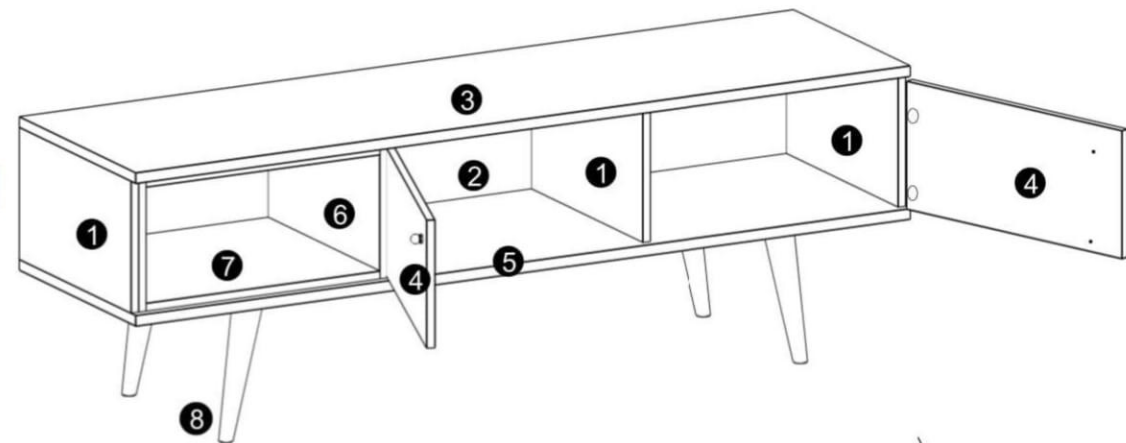
Atención

Ejecutar la instalación de los pies
obedeciendo la posición/dimensiones
informadas, evitando así problemas
de empeno y estabilidad del mueble.

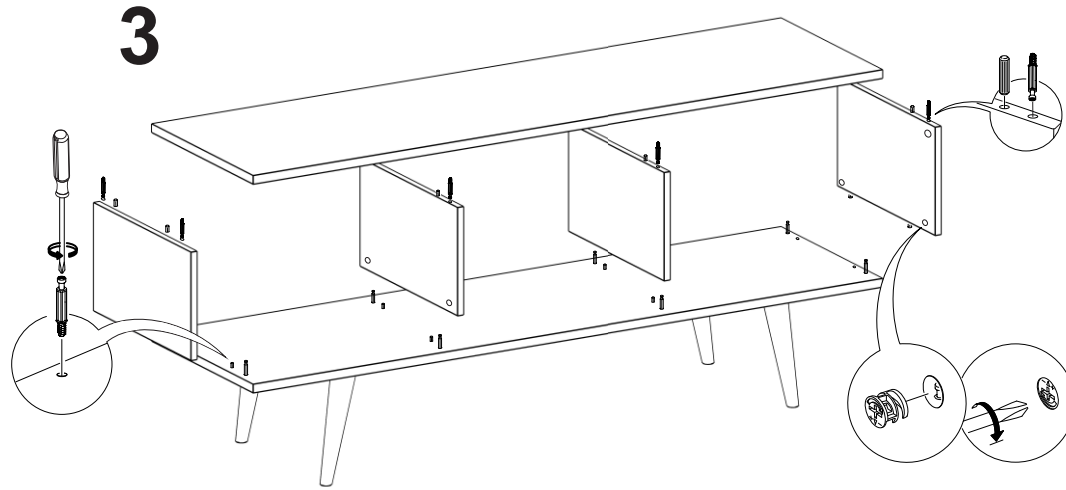


You will need:
Usted necesitará:

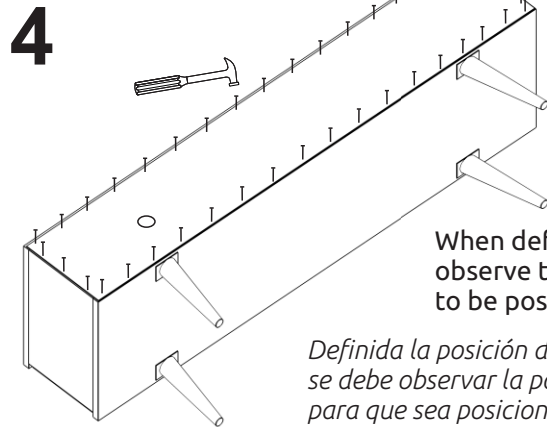
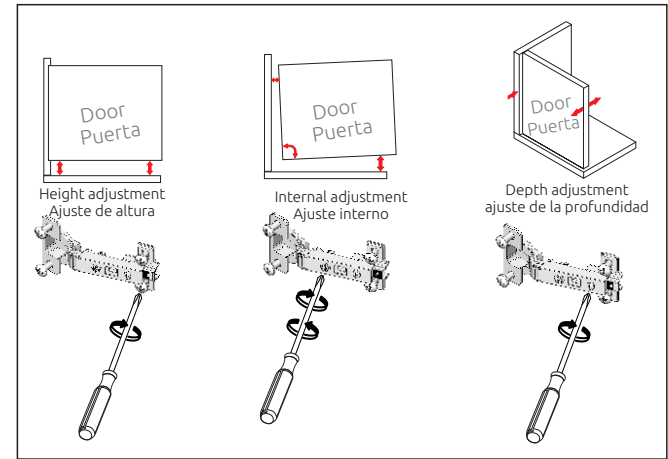
Seq	Description	Qty.
1	Right and left side / Lateral Derecha/Izquierda 250X432X15MM	4
2	Back / Revés del Rack 1600X280X3MM	1
3	Top base / Base Superior 1606X450X20MM	1
4	Door / Puerta del Rack 526X242X15MM	2
5	Lower base / Base Inferior 1606X450X20MM	1
6	Side / Lateral Nicho 250X432X15	2
7	Base / Base Nicho 485X432X15MM	2
8	- Feet of wood / Pies Madera 250mm	4



The best guarantee
the structure, use
glue the dowels.
Para mejor estructura, utilizar
pegamento en los clavijas.

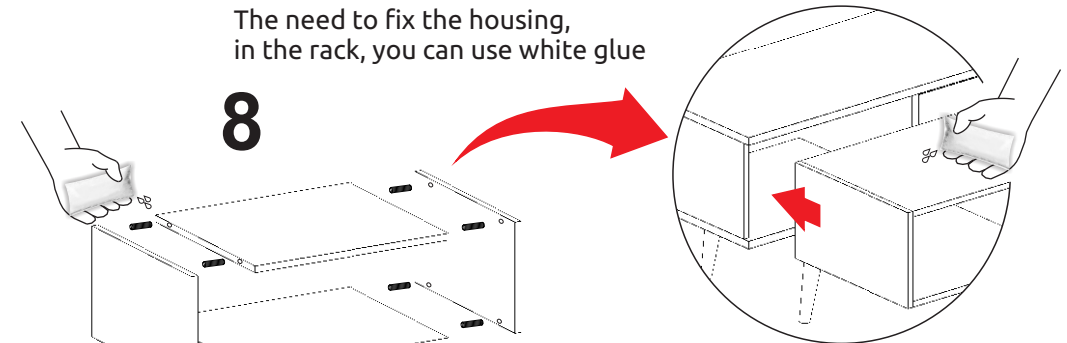


Observe the existing markup on the parts to fix the screws.
 Observar el marcado existente en las partes para fijar los tornillos.



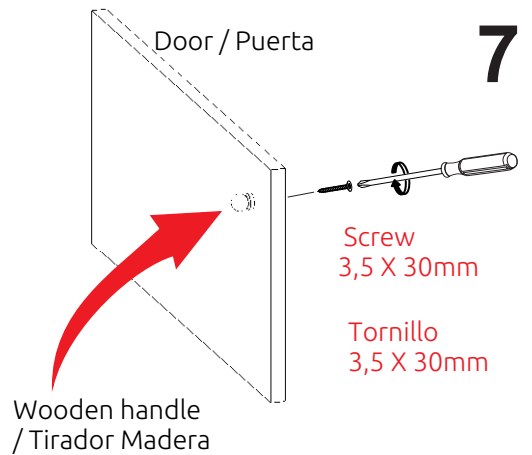
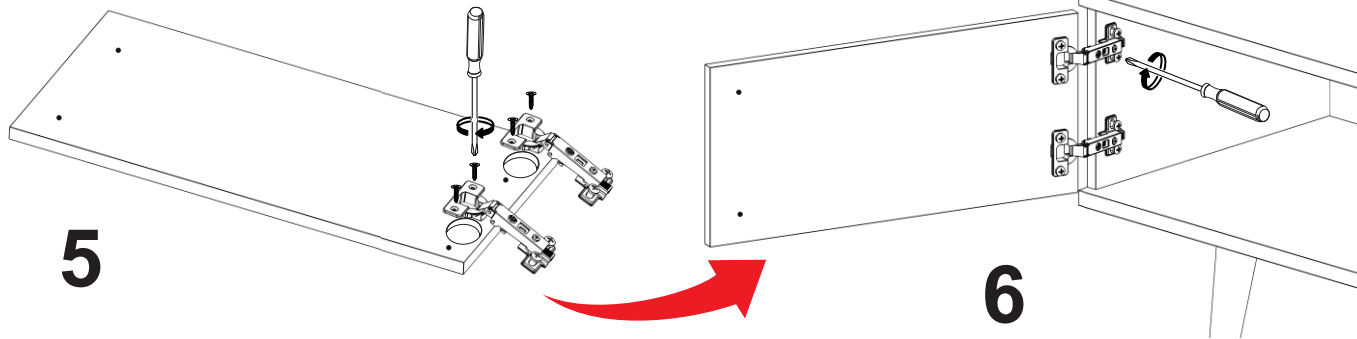
When defining the Niche position in the rack, observe the position of the coast (Floss) to be positioned on the same side.

Definida la posición del Nicho en el rack, se debe observar la posición de la revés (Pasa Hilo) para que sea posicionados en el mismo lado.



The need to fix the housing, in the rack, you can use white glue

Habiendo la necesidad de fijar el nicho, en el rack, se puede utilizar pegamento blanco.



Screw
3,5 X 30mm

Tornillo
3,5 X 30mm

Wooden handle
/ Tirador Madera