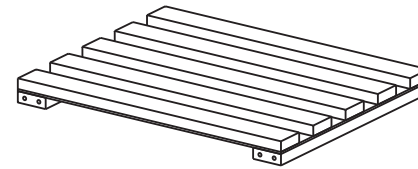
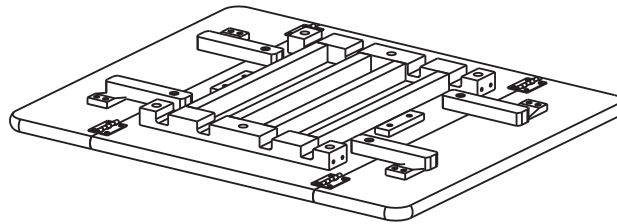


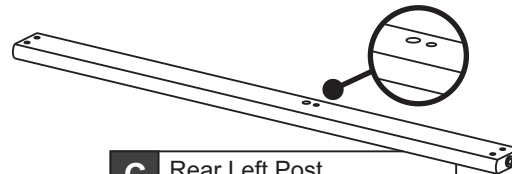
**5-Piece Snack Tray Set**  
**Ensemble de tables pour collations 5 pièces**  
**Juego de 5 mesitas botanear**

Parts List - Liste des pièces - Lista de partes

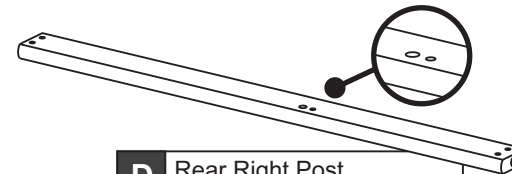


<b>A</b>	Top Panel Panneau supérieur Tapa			
Quantity Quantité Cantidad	1	Replace Remplacer Reemplazar		

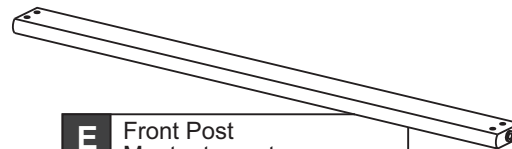
<b>B</b>	Shelf Tablette Repisa			
Quantity Quantité Cantidad	1	Replace Remplacer Reemplazar		



<b>C</b>	Rear Left Post Montant arrière gauche Poste izquierdo posterior			
Quantity Quantité Cantidad	1	Replace Remplacer Reemplazar		



<b>D</b>	Rear Right Post Montant arrière droit Poste derecho posterior			
Quantity Quantité Cantidad	1	Replace Remplacer Reemplazar		



<b>E</b>	Front Post Montant avant Poste delantero			
Quantity Quantité Cantidad	2	Replace Remplacer Reemplazar		



<b>F</b>	Cross Bar Traverse Travesaño			
Quantity Quantité Cantidad	1	Replace Remplacer Reemplazar		

Parts List - Liste des pièces - Lista de partes



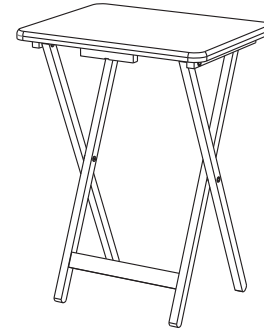
<b>G</b>	Locking Wheel Roue à verrouillage Rueda con cerrójo	Quantity Quantité Cantidad	2	Replace Remplacer Reemplazar	
----------	---	----------------------------------	---	------------------------------------	--



<b>H</b>	Wheel Roulette Ruedecilla	Quantity Quantité Cantidad	2	Replace Remplacer Reemplazar	
----------	---------------------------------	----------------------------------	---	------------------------------------	--



<b>I</b>	Wood Screw Vis à bois Tornillo para madera	Quantity Quantité Cantidad	18	Replace Remplacer Reemplazar	
----------	--	----------------------------------	----	------------------------------------	--



<b>L</b>	Snack Table Table pour collation Mesa aperitivo	Quantity Quantité Cantidad	4		
----------	---	----------------------------------	---	--	--



	Hex Wrench Clé Hexagonale Llave Hexagonal	Quantity Quantité Cantidad	1	Replace Remplacer Reemplazar	
--	---	----------------------------------	---	------------------------------------	--



<b>J</b>	Wood Dowel Goujon en bois Clavija de madera	Quantity Quantité Cantidad	2	Replace Remplacer Reemplazar	
----------	---	----------------------------------	---	------------------------------------	--



<b>K</b>	Wood Plug Bouchon en bois Tapón de madera	Quantity Quantité Cantidad	18	Replace Remplacer Reemplazar	
----------	---	----------------------------------	----	------------------------------------	--

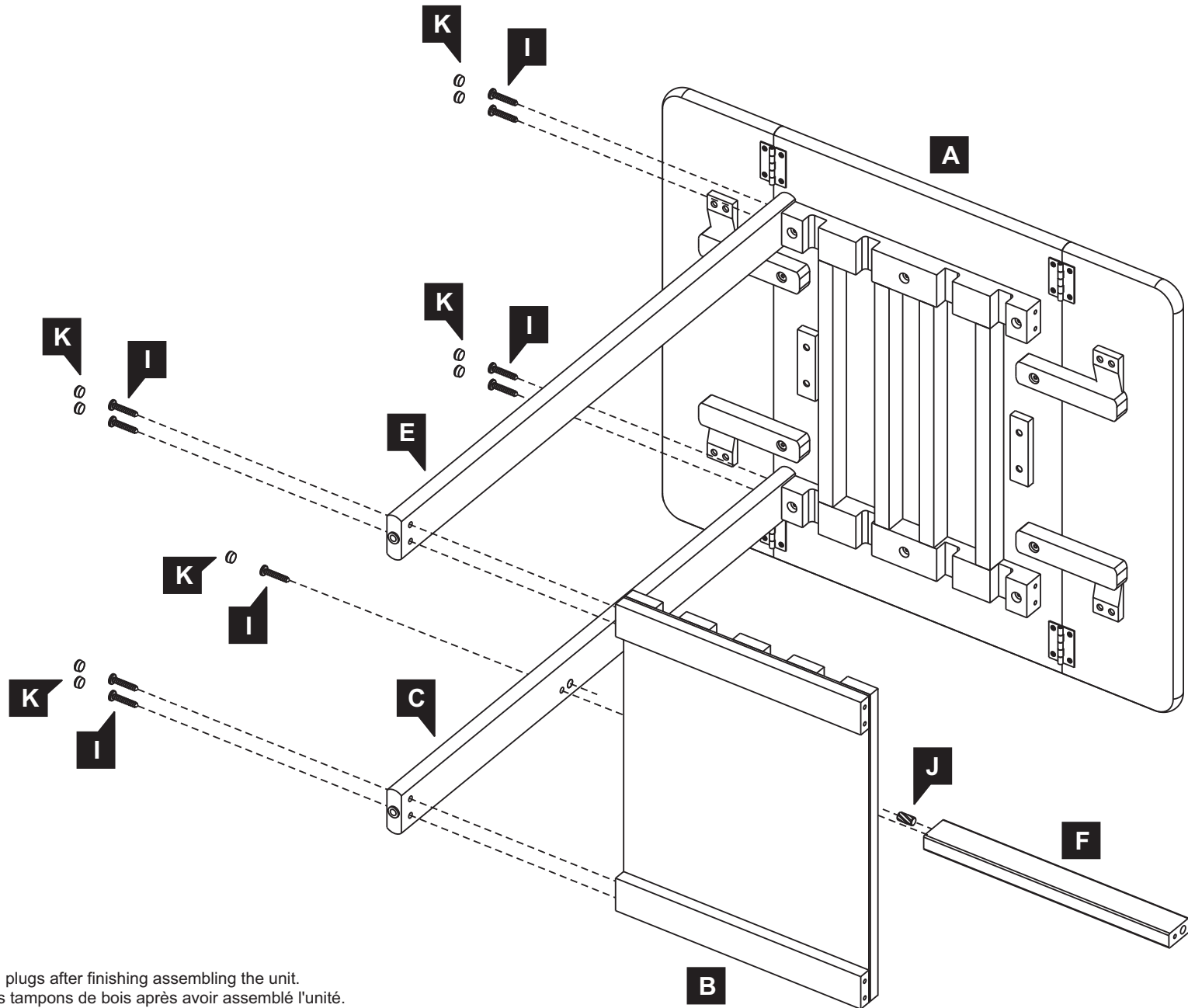
Care instructions:  
To clean, wipe with wet cloth and dry thoroughly. Use mild soap if necessary. Avoid use of commercial waxes or polishes or abrasive cleaning materials.

Instructions d'entretien:  
Pour nettoyer, essuyez avec un linge humide et séchez à fond. Utilisez un savon doux au besoin. Évitez d'utiliser des cires ou produits à polir de type commercial ou des matériaux de nettoyage abrasifs.

Instrucciones para el cuidado:  
Para limpiar, frótelo con algo húmedo y séquelo bien. Use un jabón suave si es necesario. Evite el uso de ceras o pulidores comerciales o materiales abrasivos.

# Assembly Instructions - Instructions d'assemblage - Instrucciones de ensamblaje

# 1



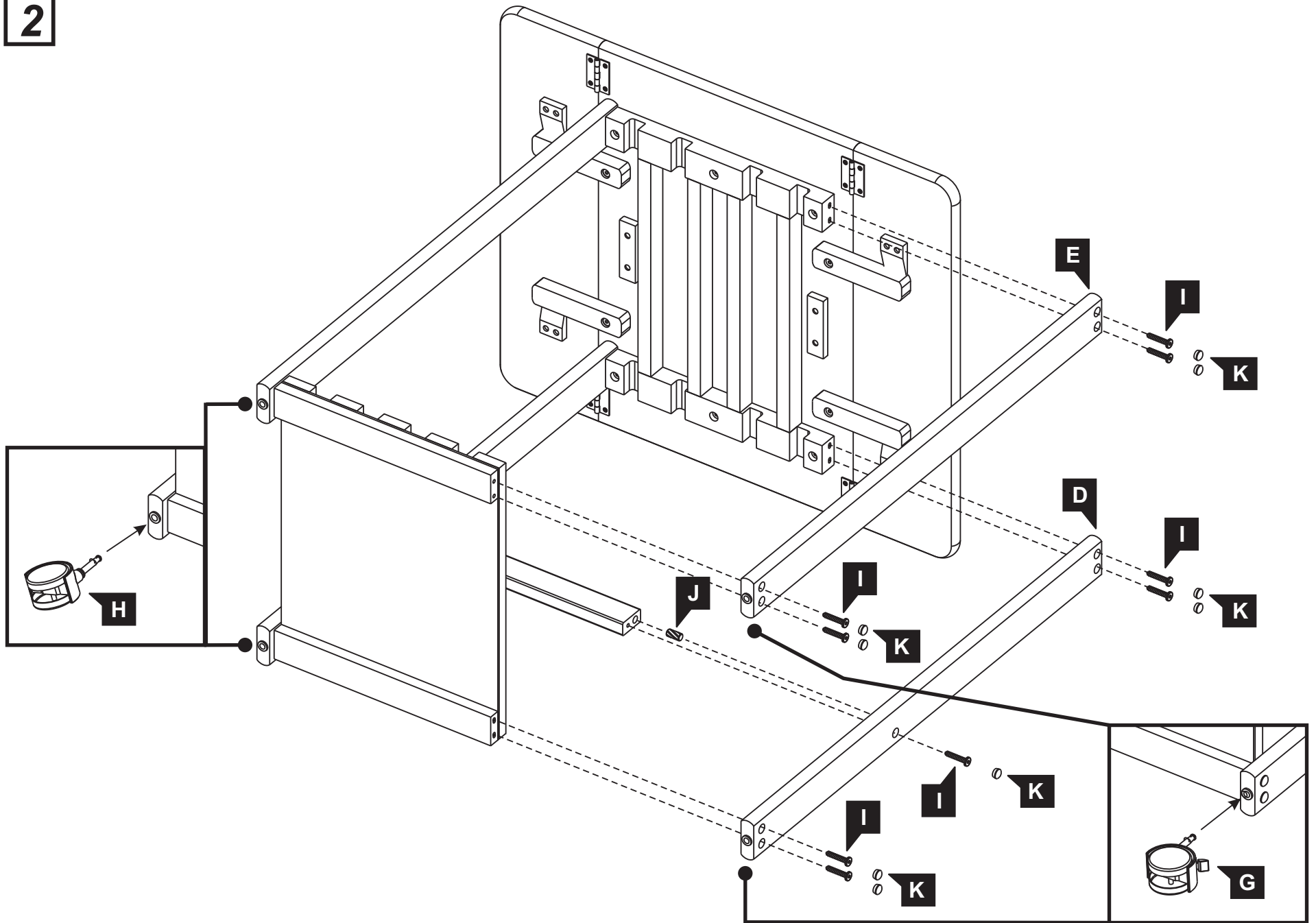
\*\* Tip: Insert wood plugs after finishing assembling the unit.

\*\* Conseil: fixer les tampons de bois après avoir assemblé l'unité.

\*\* Consejo: ponga los tapones de madera después de la asamblea de la unidad.

Assembly Instructions - Instructions d'assemblage - Instrucciones de ensamblaje

2



Usage diagram - Schéma d'utilisation - Diagrama de uso

3

