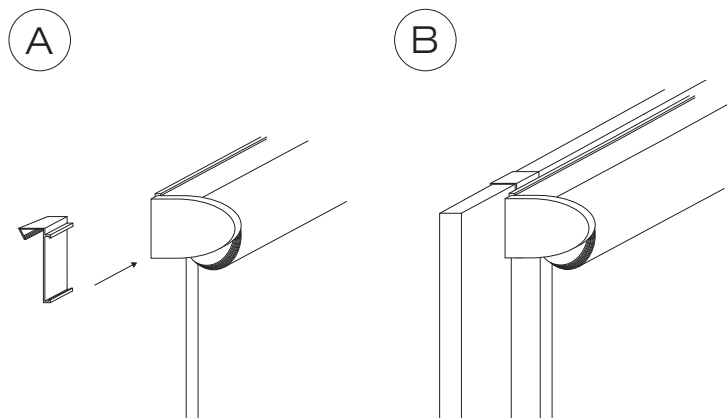


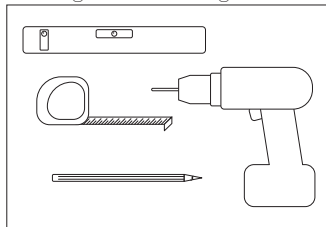
# Montageanleitung

## Doppelrollo Just

### Klemmträgermontage



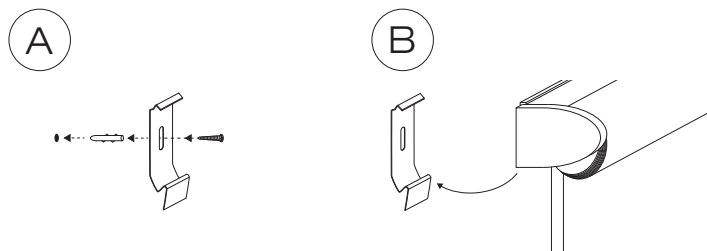
### benötigtes Werkzeug:



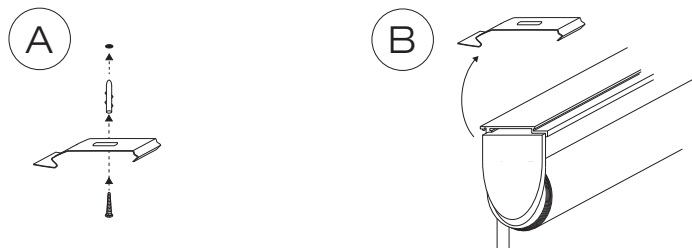
**Hinweis:**  
Unterschiedliche Wandmaterialien erfordern unterschiedliche Schrauben und Dübel. Bitte verwenden Sie geeignete Schrauben und Dübel.

**Attention:**  
Different wall materials require different types of screws and wall plugs. Choose screws and wall plug that are specially suited to the material in your wall.

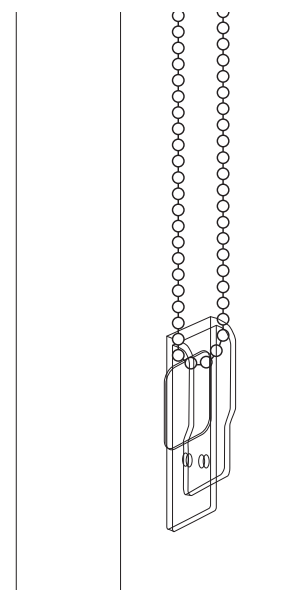
### Wandmontage



### Deckenmontage



### Kindersicherung



**Warnhinweis gem. EU-Norm EN 13120**

- Achten Sie darauf, dass Kinder keine kleinen Montageteile in den Mund stecken. Sie könnten die Teile verschlucken und daran erstickern.
- Der Artikel ist kein Kinderspielzeug. Wenn sich Kinder an das Rollo hängen, könnte es aus der Verankerung herausgerissen werden und die Kinder könnten sich dabei verletzen.
- Kleine Kinder können sich in den Schlingen von Schnüren, Ketten oder Gurten zum Ziehen sowie Schnüren zur Betätigung des Rollos strangulieren. Sie können sich ebenfalls Schnüre um den Hals wickeln. Halten Sie Schnüre und Seilzüge immer außer Reichweite von Kindern, um Strangulieren und Verwicklung zu vermeiden. Stellen Sie Betten, Kinderbetten und -möbel immer entfernt von Rollo-Schnüren auf.
- Bei unsicherem Stand nicht an der Kette oder dem Rollo festhalten; die Kette könnte reißen oder das Rollo aus der Verankerung gezogen werden.
- Montieren Sie das Rollo nur an geeigneten Fensterrahmen. Ziehen Sie gegebenenfalls einen Fachmann zu Rate, wenn Sie unsicher sind.



### Montage der Sicherheitsklampe

- Die Sicherheitsklampe dient dazu, kleine Kinder von losen Schnüren fernzuhalten und damit das Risiko einer Strangulation zu vermeiden.
- Wählen Sie eine Montageposition die sicherstellt, dass kleine Kinder sie nicht erreichen können.
- Bei einer Produktlänge von insgesamt 250 cm oder kürzer, darf die Schnurlänge von der Oberschiene bis zur Montageposition der Klampe maximal 100 cm betragen!
- Montieren Sie die Klampe mit dem beiliegenden Montagmaterial. Überzeugen Sie sich davon, dass die Klampe fest und sicher montiert wurde.
- Nach jeder Benutzung sollen die Schnüre wieder um die Klampe gewickelt werden, sodass sie von kleinen Kindern nicht erreicht werden können.
- Überprüfen Sie die Schnüre regelmäßig, sodass sich keine Schlaufen oder Knoten bilden können.