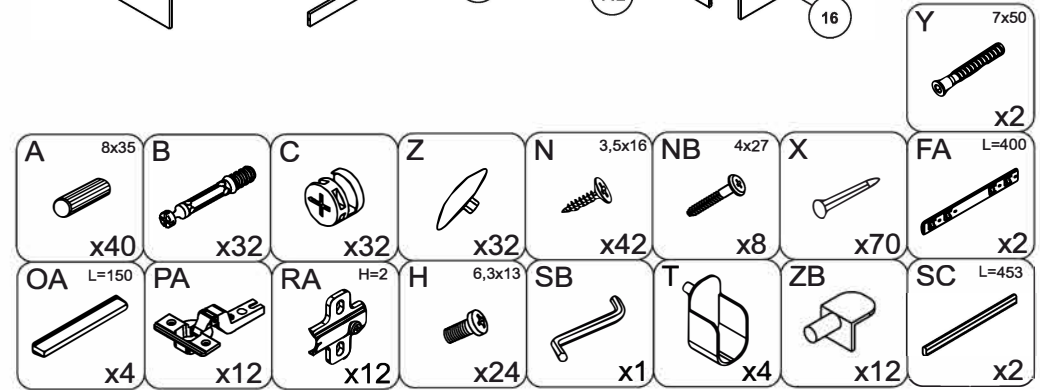
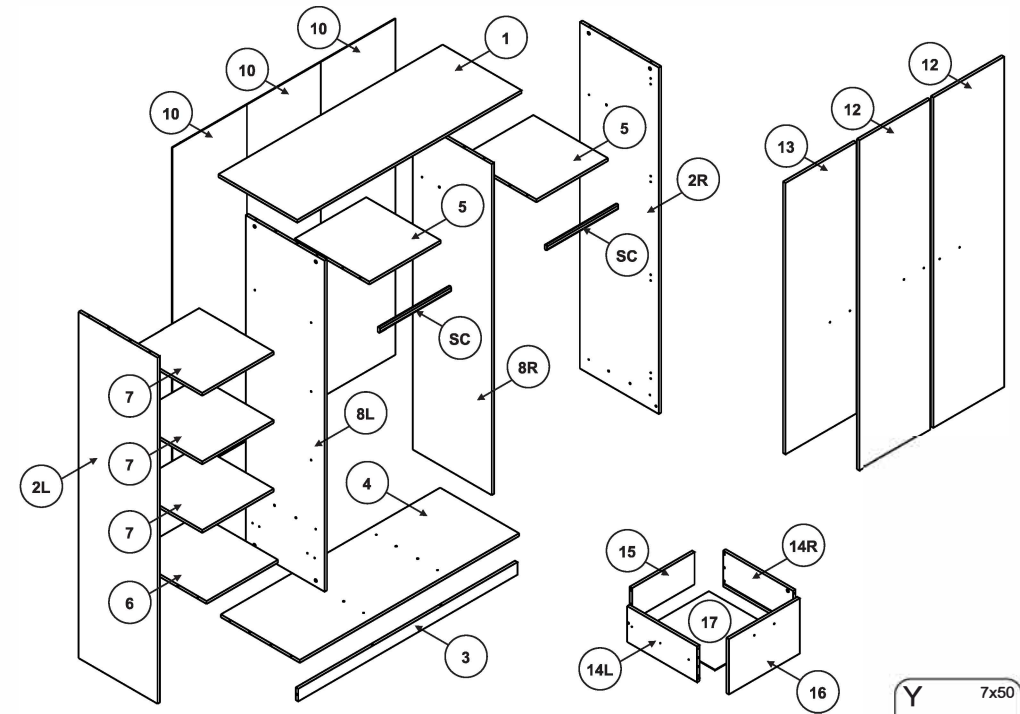
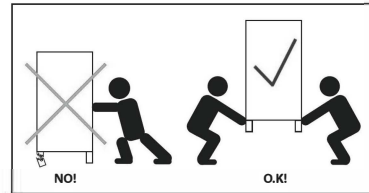
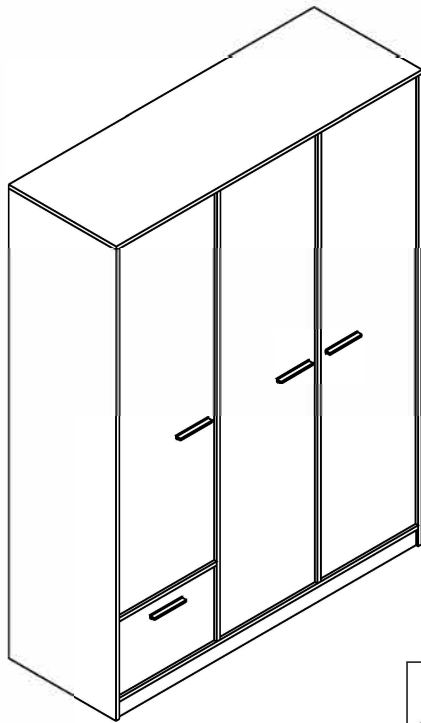
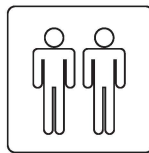
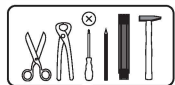


Szafa 3 drz.

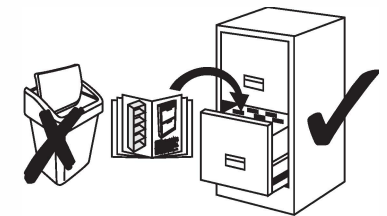
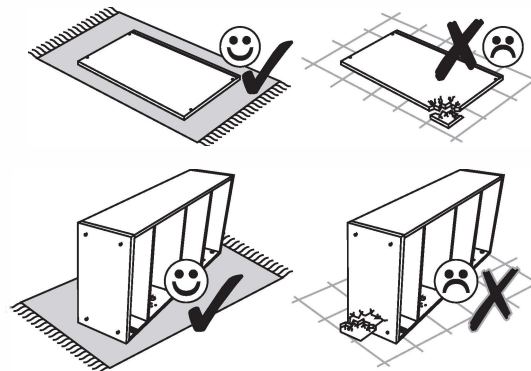


- | | |
|---|-------------------------------------|
| (D) Montageanleitung | (GB) Assembly instructions |
| (FR) Notice de montage | (IT) Istruzioni di montaggio |
| (NL) Handleiding voor de montage | (PL) Instrukcja montażu |
| (CZ) Montážní návod | (SK) Návod na montáž |
| (HU) Szerelési útmutató | (RO) Instrucțiuni de montaj |
| (TR) Montaj talimatı | (RU) ИНСТРУКЦИЯ ПО МОНТАЖУ |



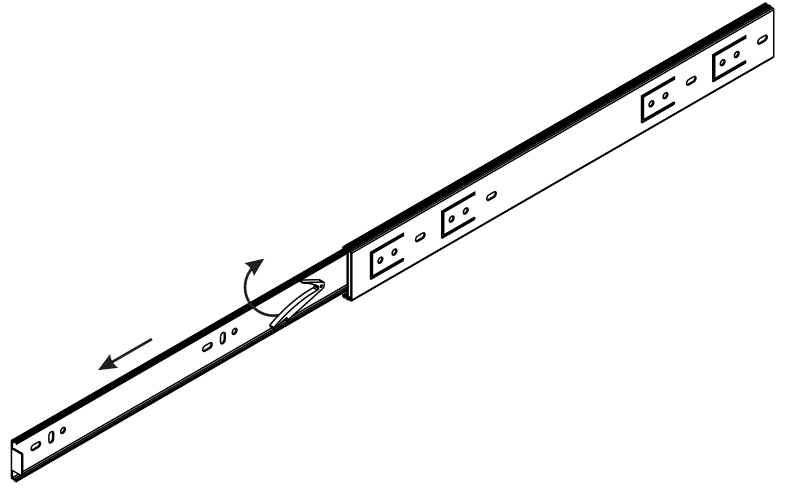
3 - 3,5

1

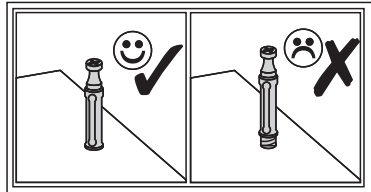


2

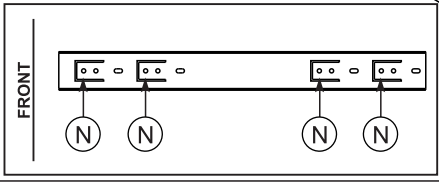
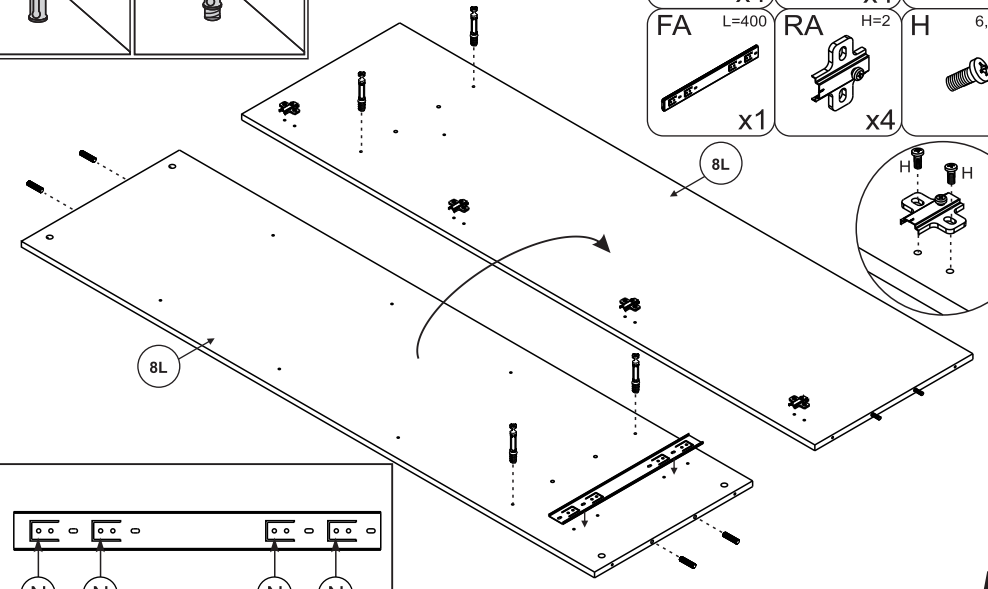
FA L=400
x2



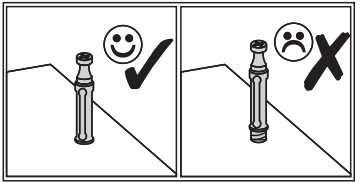
3



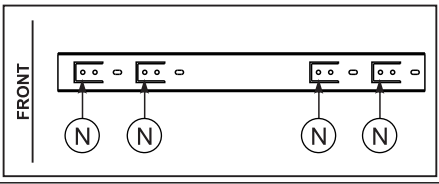
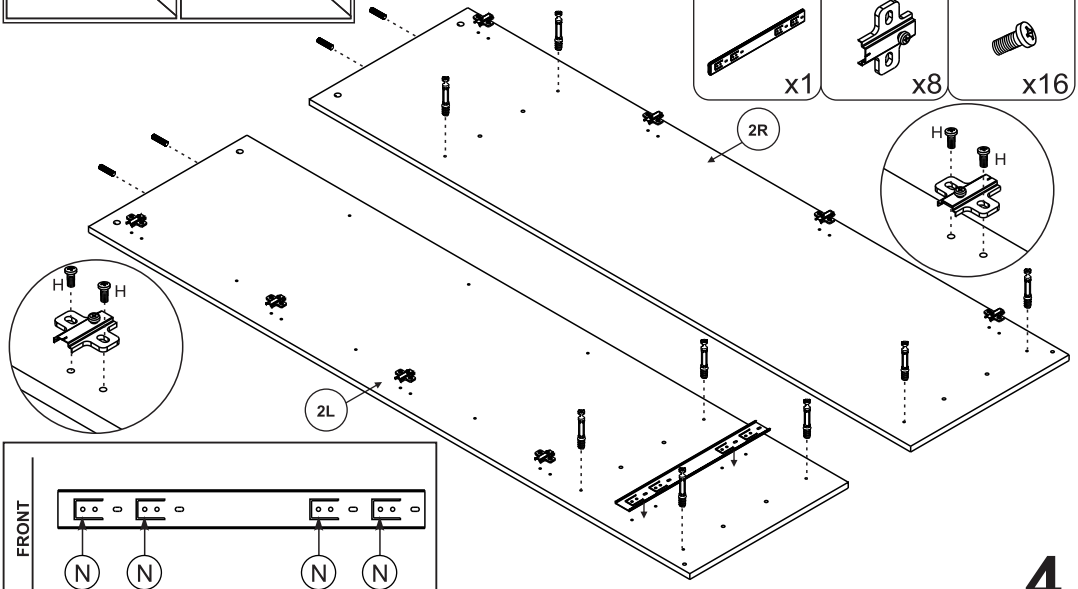
N 3,5x16 x4	A 8x35 x4	B x4
FA L=400 x1	RA H=2 x4	H 6,3x13 x8



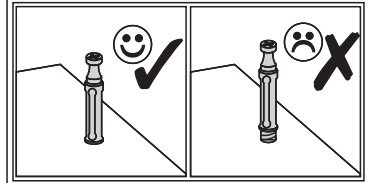
5



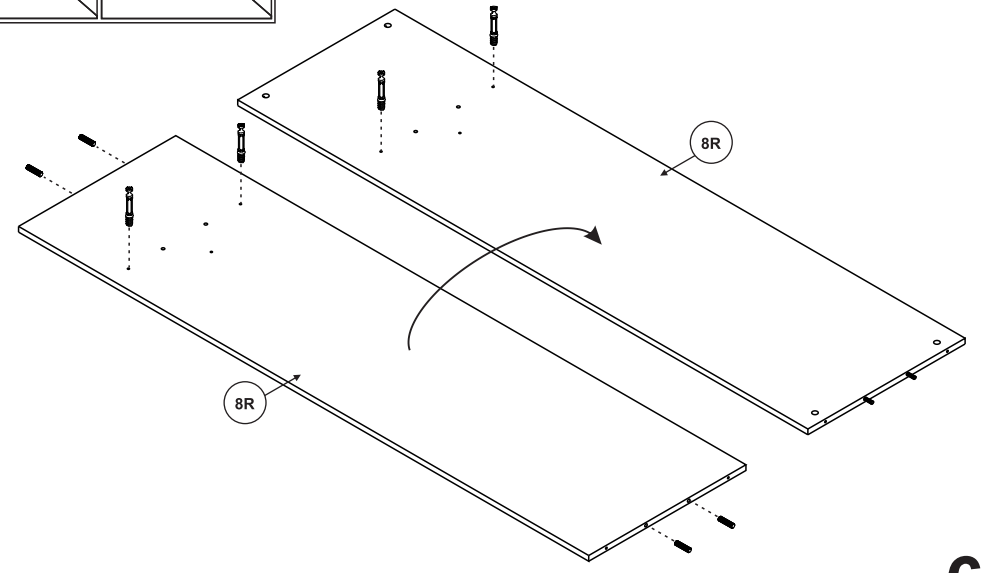
N 3,5x16 x4	A 8x35 x4	B x8
FA L=400 x1	RA H=2 x8	H 6,3x13 x16



4



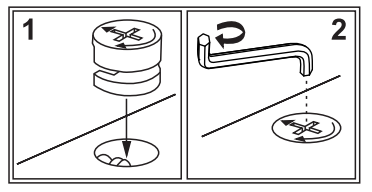
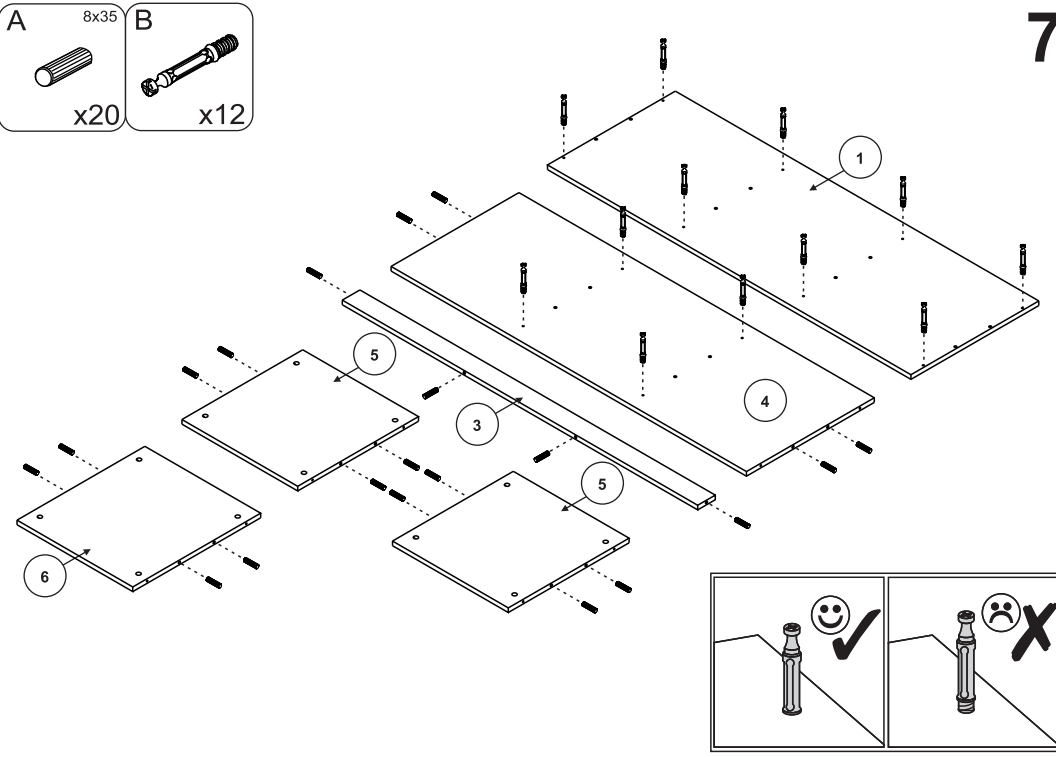
A 8x35 x4	B x4
--------------	---------



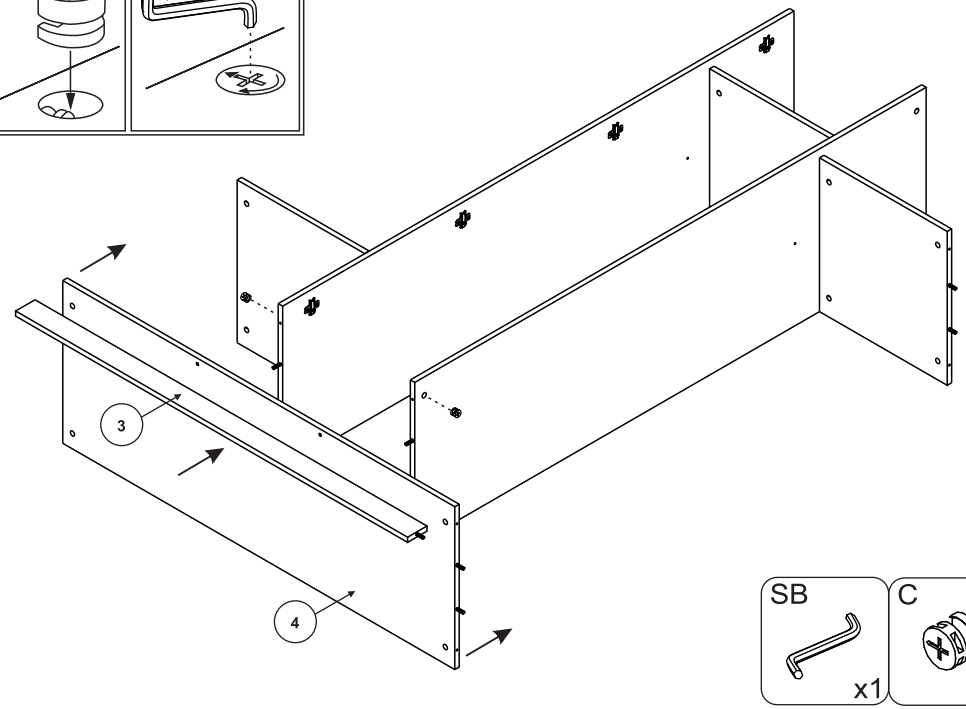
6

- A 8x35 x20
- B x12

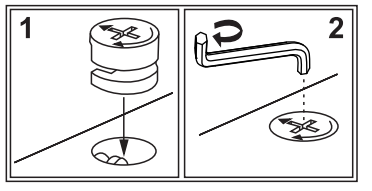
7



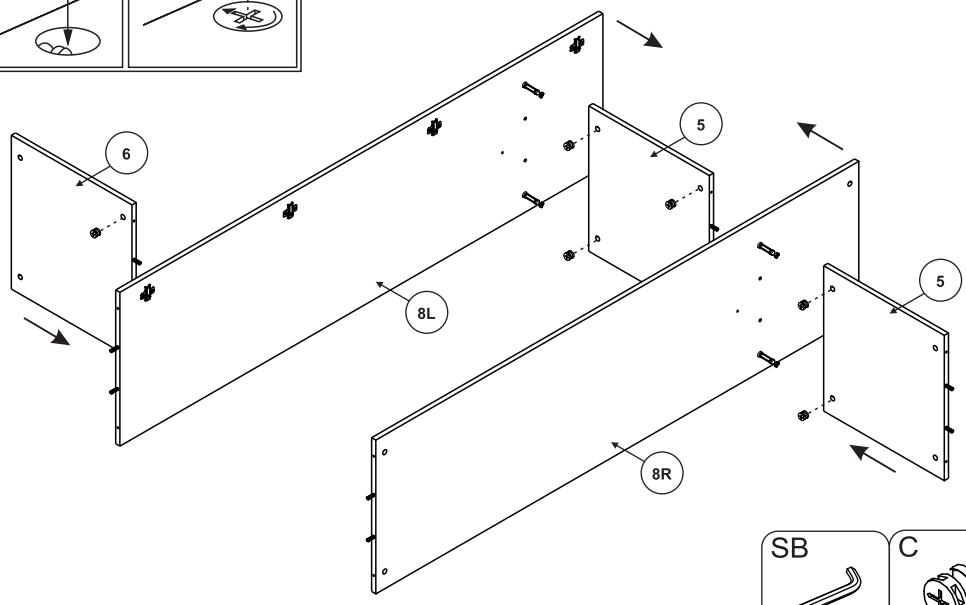
9



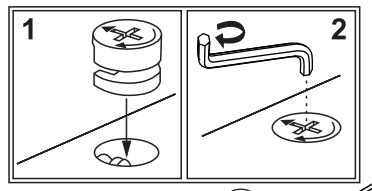
- SB x1
- C x4



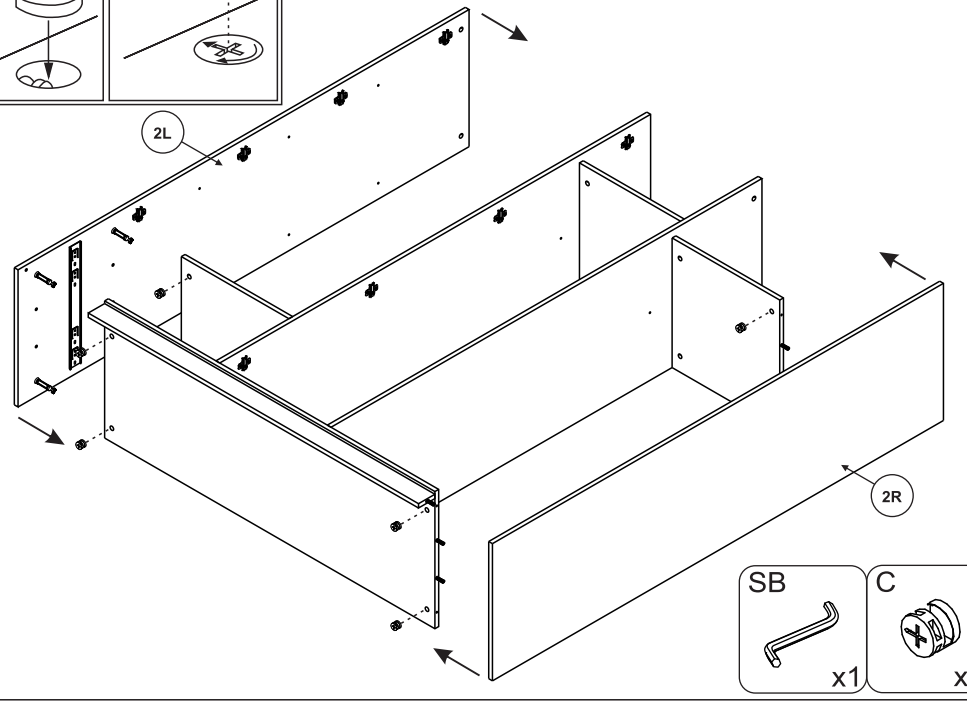
8



- SB x1
- C x8



10



- SB x1
- C x8

11

1

2

1

SB x1

C x8

SB x1

C x8

12

X x65

10

10

10

A=B

13

14L

15

14R

16

17

OA L=150 x1

NB 4x27 x2

C x4

X x5

A 8x35 x8

B x4

Y 7x50 x2

SB x1

A=B

14

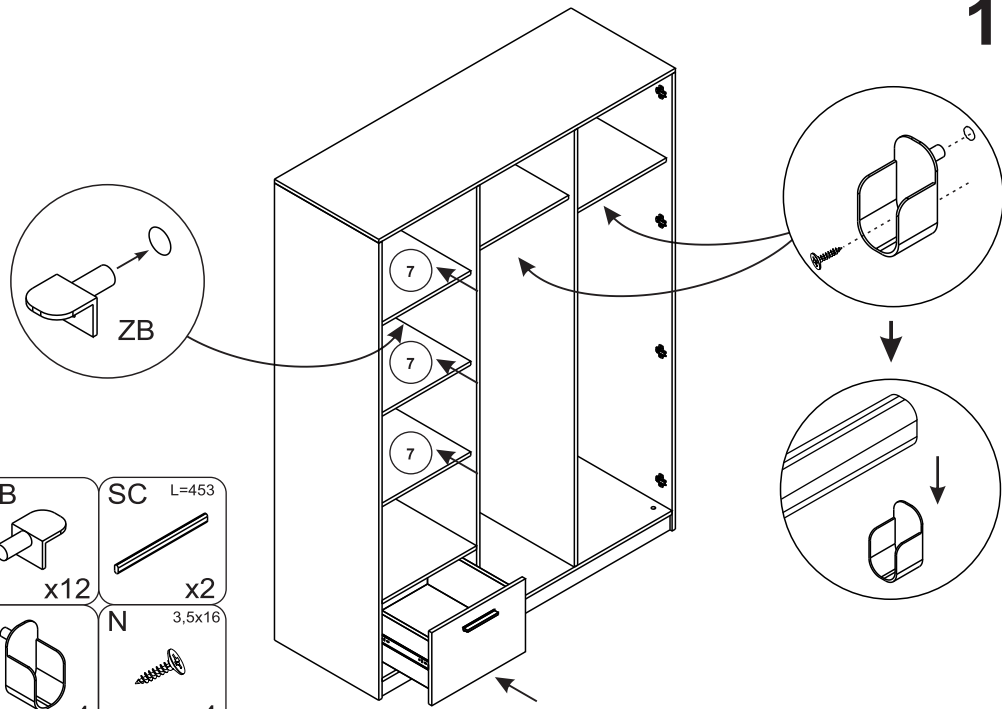
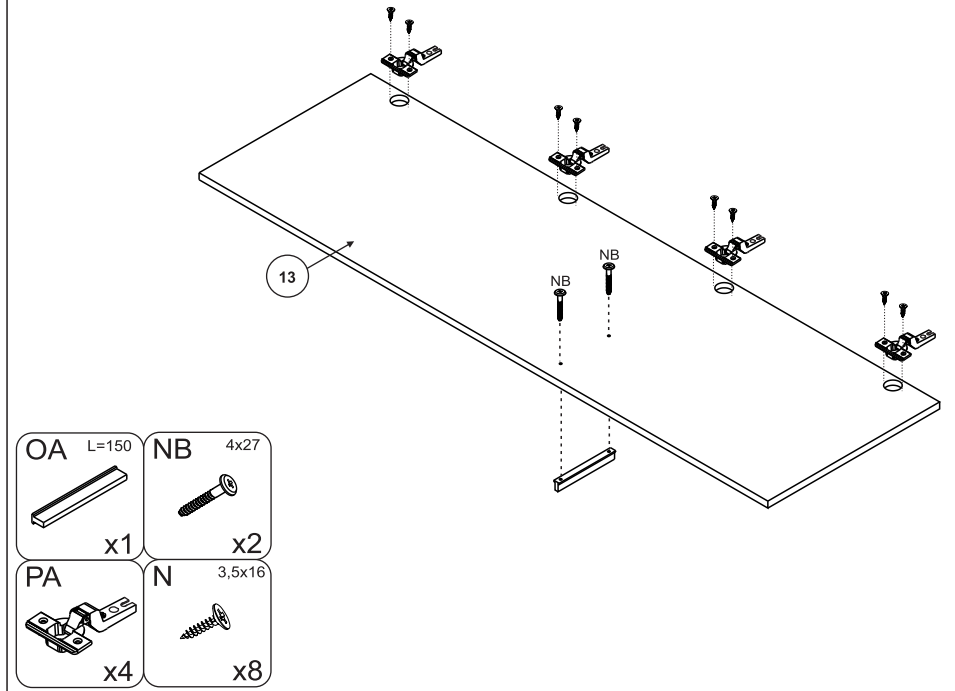
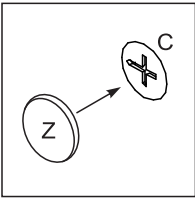
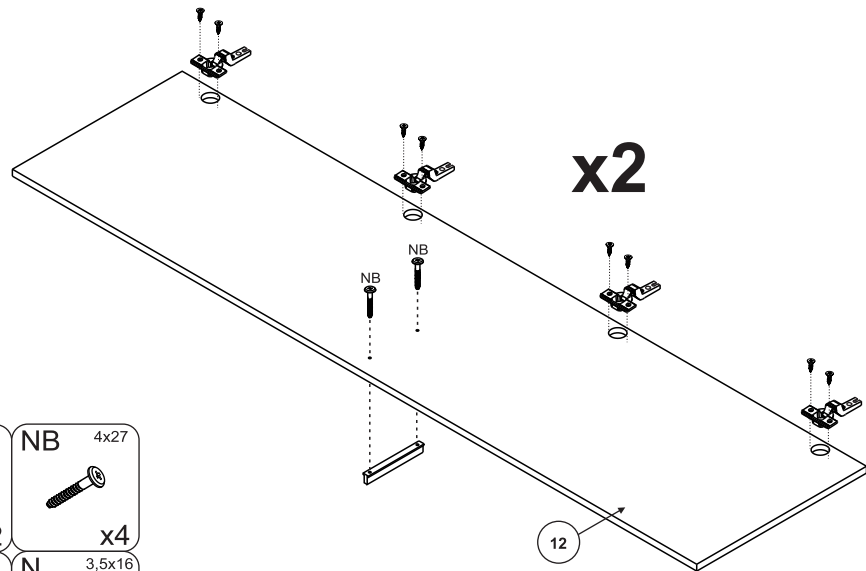
N 3.5x16 x6

FA L=400 x2

N

N

N

15**17****16****18**