

ASSEMBLY INSTRUCTIONS

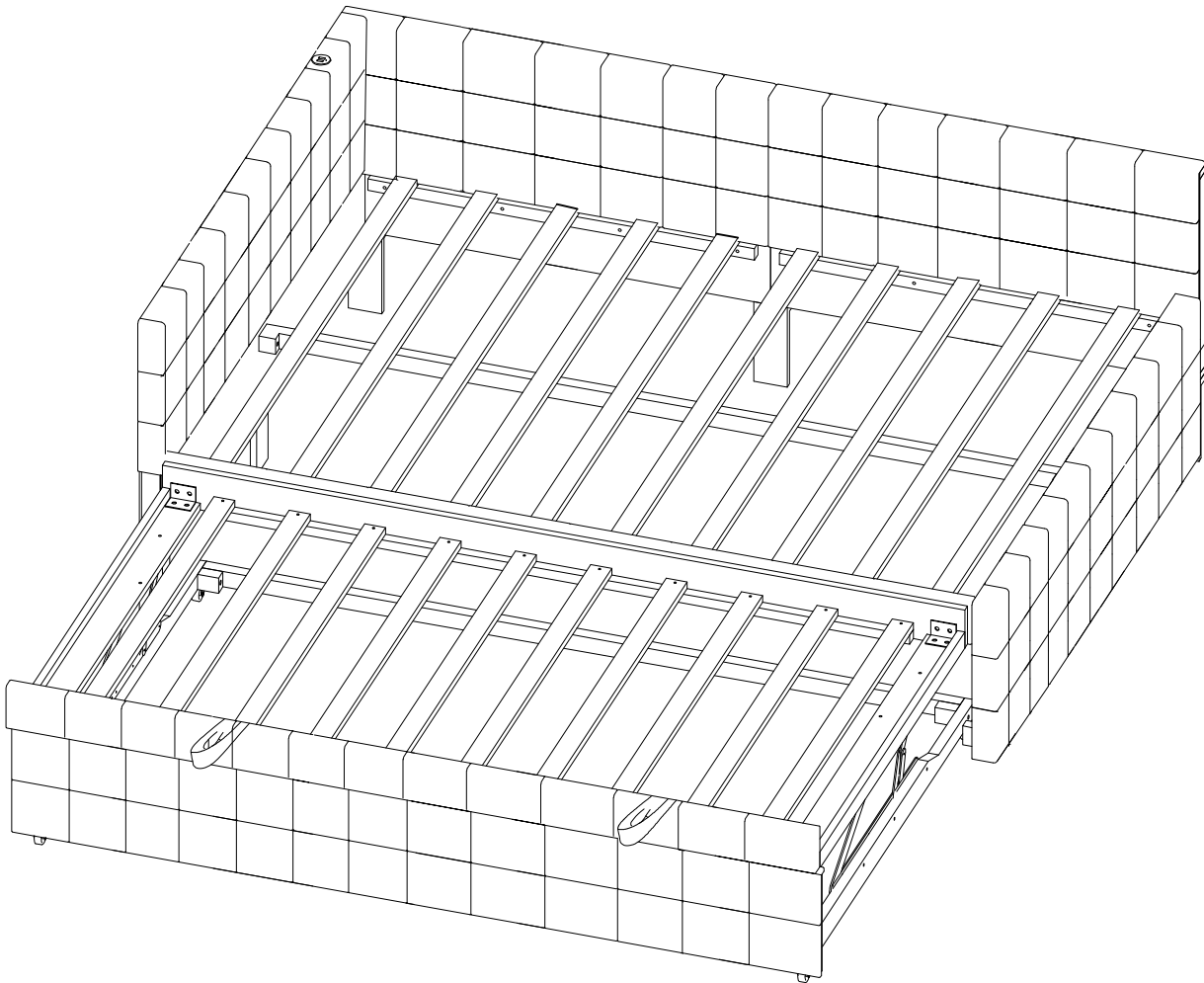
Description : TRUNDLE BED WITH USB

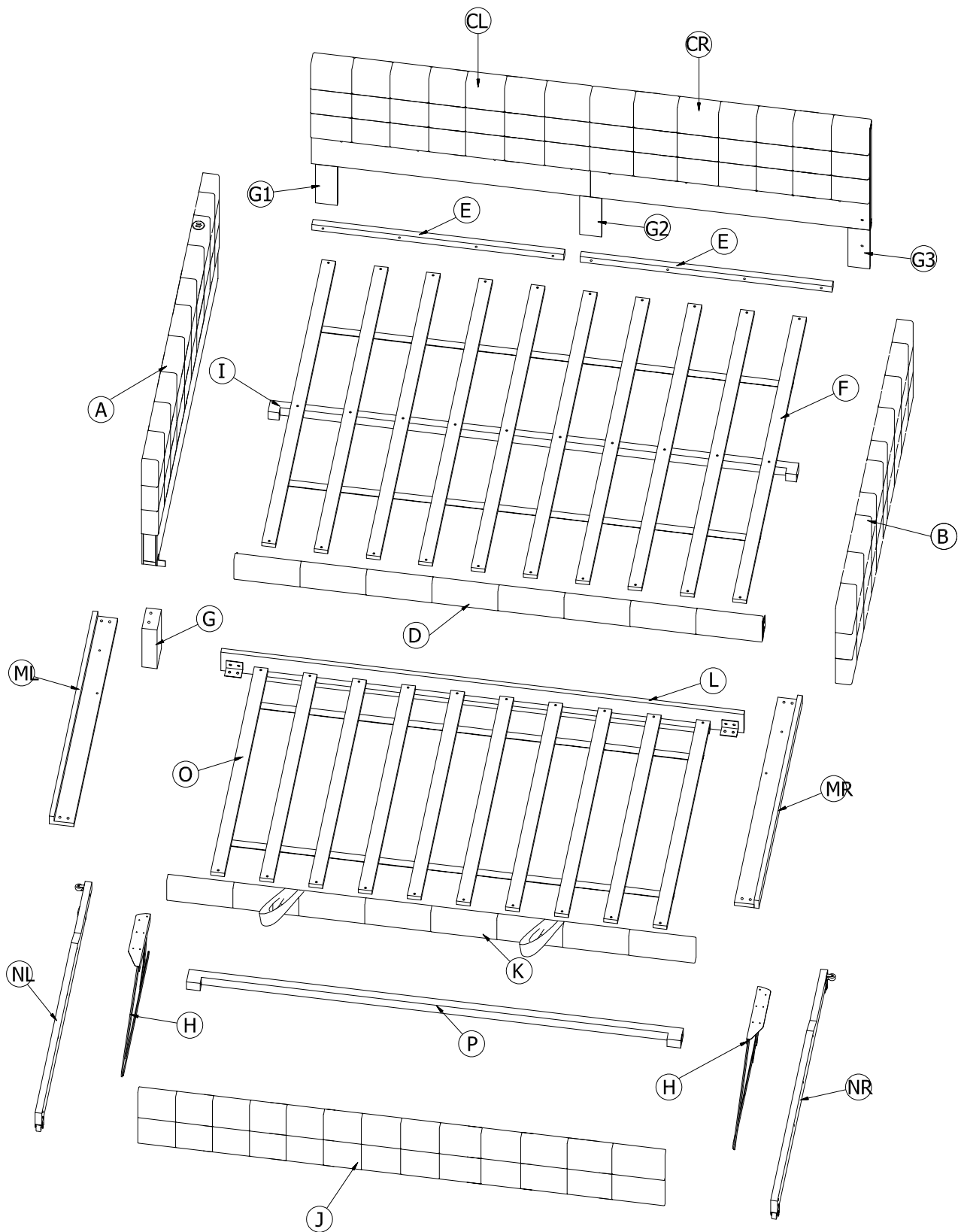
INSTRUCTIONS DE MONTAGE

Description : LIT GIGOGNE AVEC USB

Thank you for purchasing this quality product. Be sure to check all packing material carefully for small part that may have come loose inside the carton during shipment.

Merci d'avoir acheté ce produit de qualité. Assurez-vous de vérifier soigneusement tout le matériel d'emballage pour les petites pièces, qui pourraient s'être détachés à l'intérieur du carton pendant le transport.





Description : TRUNDLE BED WITH USB

Description : LIT GIGOGNE AVEC USB

Thank you for purchasing this quality product. Be sure to check all packing material carefully for small part that may have come loose inside the carton during shipment.

Merci d'avoir acheté ce produit de qualité. Assurez-vous de vérifier soigneusement tout le matériel d'emballage pour les petites pièces. qui pourraient s'être détachés à l'intérieur du carton pendant le transport.

No.	Description	Sketch Esquisser	Quantity Quantité
A	Arm Panel L Panneau de bras L		1PCS
B	Arm Panel R Panneau de bras R		1PCS
CL	Headboard panel L Panneau de tête de lit L		1PCS
CR	Headboard panel R Panneau de tête de lit R		1PCS
F	Slats Rolls Rouleau de lattes		1SET
G	Bun Foot Pied de chignon		1PCS
G1	Bun Foot Pied de chignon		1PCS
G2	Bun Foot Pied de chignon		1PCS
G3	Bun Foot Pied de chignon		1PCS
H	Iron Folding L/R Pliage du fer L/R		1SET

No.	Description	Sketch Esquisser	Quantity Quantité
D	Side Rail Rail latéral		1PCS
E	Rail support Soutien ferroviaire		2PCS
I	Center Support Slat Latte de support centrale		1PCS
J	Trundle Cushion Coussin gigogne		1PCS
K	Trundle Front Devant gigogne		1PCS
L	Trundle Back Lit gigogne arrière		1PCS
ML	Trundle Side Côté gigogne		1PCS
MR	Trundle Side Côté gigogne		1PCS
NL	Lower support bar Barre de support inférieure		1PCS
NR	Lower support bar Barre de support inférieure		1PCS
O	Slats Rolls (Trundle) barres latérales		1SET
P	Center Support Trundle Support central gigogne		1PCS

No.	Description	Sketch Esquisser	Size Taille	Quantity Quantité
Q	Screw Vis		Ø8*30MM	50PCS
R	Bolt Boulon		Ø¼*25MM	8PCS
S	Bolt Boulon		Ø¼*45MM	8PCS
T	Bolt Boulon		Ø ⁵ / ₁₆ *20MM	8PCS
U	Bolt Boulon		Ø ⁵ / ₁₆ *25MM	20PCS
V	Bolt Boulon		Ø ⁵ / ₁₆ *45MM	8PCS
VI	Bolt Boulon		Ø ⁵ / ₁₆ *60MM	2PCS
W	Bolt Boulon		Ø ⁵ / ₁₆ *70MM	8PCS
X	Flat Washer Rondelle plate		Ø ⁵ / ₁₆	46PCS
Y	Spring Washer Rondelle élastique		Ø8*	46PCS

Z	Allen Key Clé Allen		M4	1PC
UZ	Big Wheel Roue grande			4PC
TR	Small Wheel Roue grande			2PC
UA	Bowl stopper Bouchon de bol			2PC
XS	Square Bowl Bol carré			8PC
YB	Screw Vis		Ø9*15MM	26PCS
RS	Flat Washer Rondelle plate		Ø¼	16PCS
XY	Spring Washer Rondelle élastique		Ø¼	16PCS

TOOLS REQUIRED (Not provided) OUTILS REQUIS (Non fournis)				
Screwdriver/Tournevis				

Description : TRUNDLE BED WITH USB

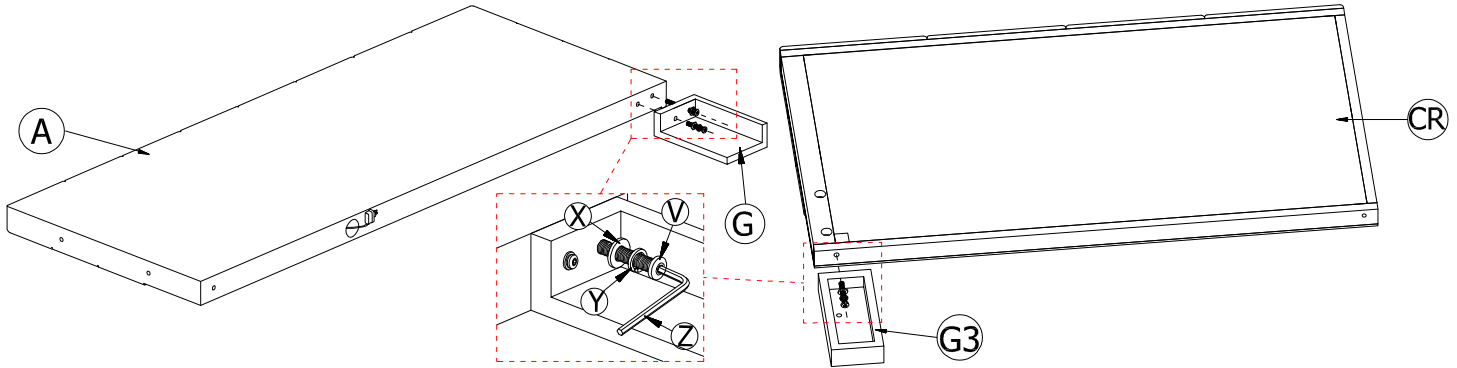
Description : LIT GIGOGNE AVEC USB

Thank you for purchasing this quality product. Be sure to check all packing material carefully for small part that may have come loose inside the carton during shipment.

Merci d'avoir acheté ce produit de qualité. Assurez-vous de vérifier soigneusement tout le matériel d'emballage pour les petites pièces, qui pourraient s'être détachés à l'intérieur du carton pendant le transport.

Step 1. Install the Bun foot (G) with Arm Panel L (A) and headboard panel R (CR) into the pre-drilled holes at the bottom. Tighten them with the Allen Key Allen(Z)

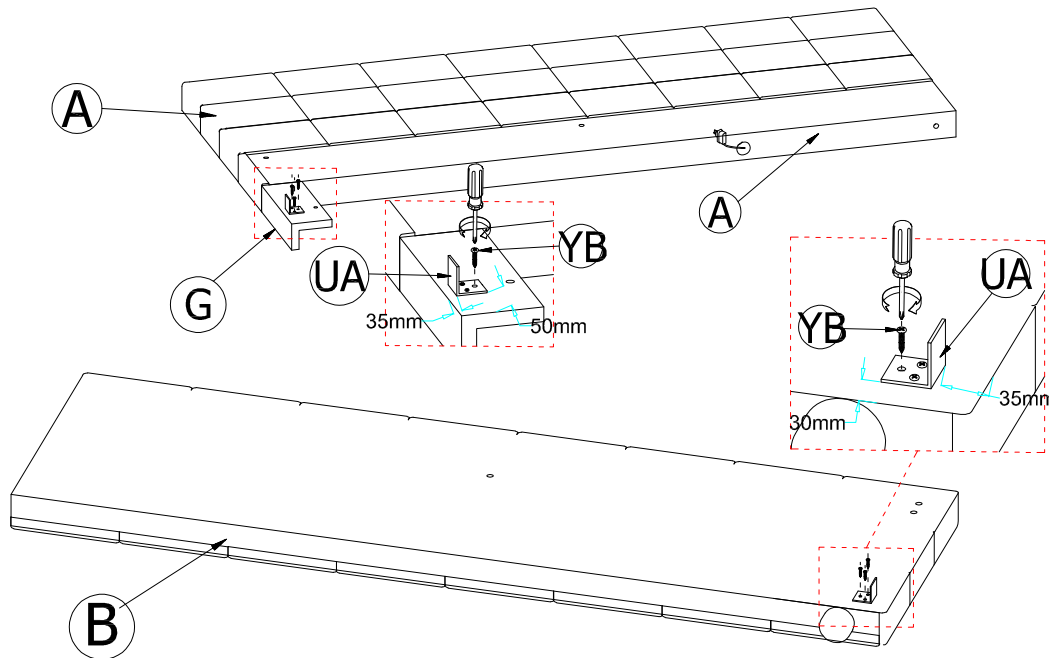
Étape 1. Installez le pied de lit (G) avec le panneau de bras L (A) et le panneau de tête de lit R (CR) dans les trous pré-percés en bas. Serrez-les avec la clé Allen (Z).



V	Bolt Boulon		Ø ⁵ / ₁₆ *45MM	3PCS
X	Flat Washer Rondelle plate		Ø ⁵ / ₁₆	3PCS
Y	Spring Washer Rondelle élastique		Ø8*	3PCS
Z	Allen Key Clé Allen		M4	1PC

Step 2. use screws (YB) install Bowl stopper ua the Leg L (G), Arm Panel R(B) .Install as directed

Étape 2. Utilisez des vis (YB) pour installer la butée de cuvette sur le pied L (G) et le panneau de bras R (B). Installez comme indiqué



UA	Bowl stopper Bouchon de bol			2PC
YB	Screw Vis		Ø9*15MM	6PCS

Description : TRUNDLE BED WITH USB

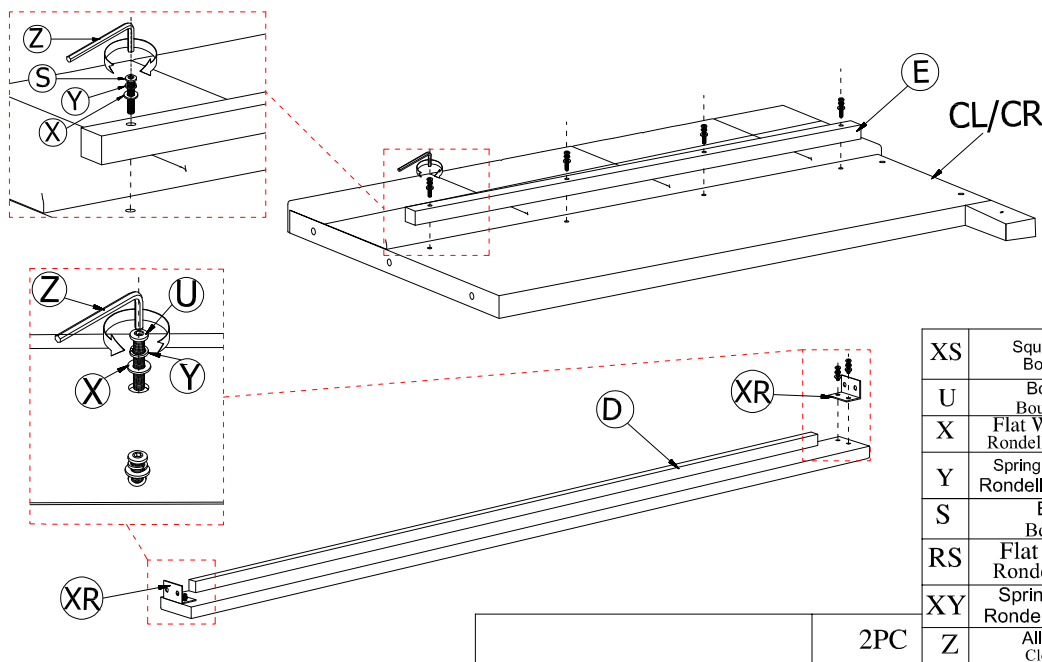
Description : LIT GIGOGNE AVEC USB

Thank you for purchasing this quality product. Be sure to check all packing material carefully for small part that may have come loose inside the carton during shipment.

Merci d'avoir acheté ce produit de qualité. Assurez-vous de vérifier soigneusement tout le matériel d'emballage pour les petites pièces, qui pourraient s'être détachés à l'intérieur du carton pendant le transport.

Step 3. using the Bolt (S), Spring Washer(XY), Flat Washer(SR). Install the rail support (RS) Headboard panel L/R(CL,CR), tighten them with the Allen Key Allen(Z). Besides, using the Bolt (U), Spring Washer(X), Flat Washer(Y), install the square bowl(XS) rail onto the side rail(D)

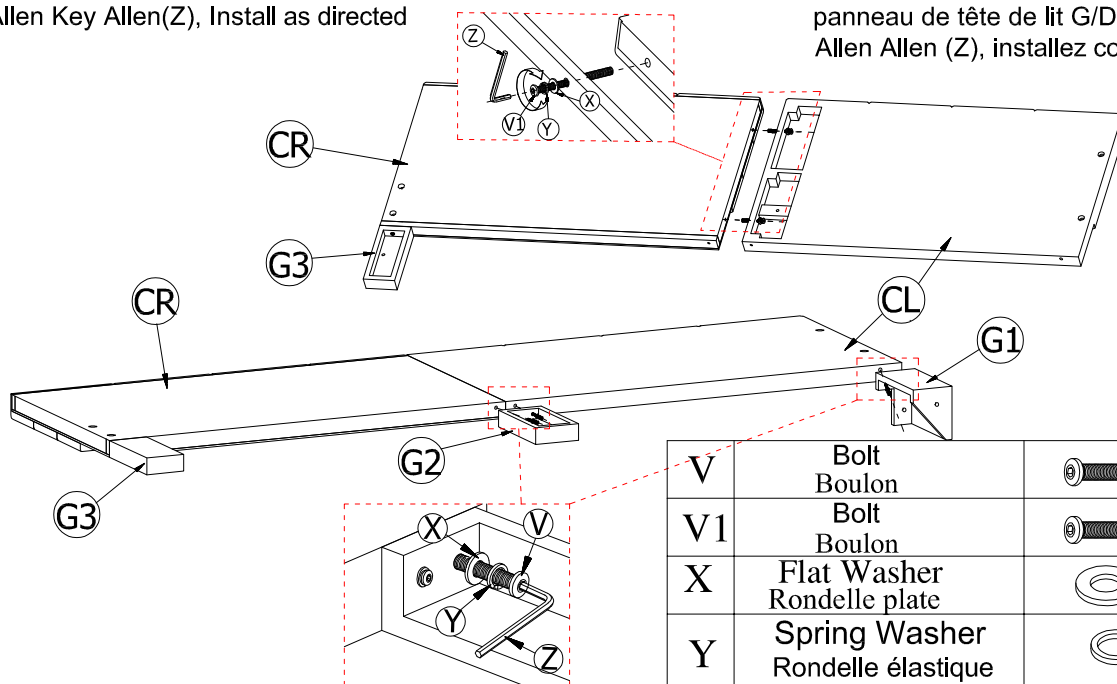
Étape 3. À l'aide du boulon (S), de la rondelle élastique (XY) et de la rondelle plate (SR), installez le support de rail (RS) du panneau de tête de lit G/D (CL, CR), serrez-les avec la clé Allen (Z). De plus, à l'aide du boulon (U), de la rondelle élastique (X), de la rondelle plate (Y), installez le rail à cuvette carrée (XS) sur le rail latéral (D)



XS	Square Bowl Bol carré			2PCS
U	Bolt Boulon		Ø ₁₆ ⁵ *25MM	4PCS
X	Flat Washer Rondelle plate		Ø ₁₆ ⁵	4PCS
Y	Spring Washer Rondelle élastique		Ø8*	4PCS
S	Bolt Boulon		Ø ₄ ¹ *45MM	8PCS
RS	Flat Washer Rondelle plate		Ø ₄ ¹	8PCS
XY	Spring Washer Rondelle élastique		Ø6*	8PCS
Z	Allen Key Clé Allen		M4	1PC

Step 4. Using th bolts (V), Spring Washer(X), Flat Washer(Y), install the headboard L/R (C). Besides, using the Bolt (V), Spring Washer(X), Flat Washer(Y), install Install the Bun foot (G1,G2) onto Headboard panel L/R(CL,CR). Tighten them with the Allen Key Allen(Z), Install as directed

Étape 4. À l'aide des boulons (V), de la rondelle à ressort (X) et de la rondelle plate (Y), installez la tête de lit G/D (C). De plus, à l'aide du boulon (V), de la rondelle à ressort (X) et de la rondelle plate (Y), installez le pied de lit (G1, G2) sur le panneau de tête de lit G/D (CL, CR). Fixez-les avec la clé Allen Allen (Z), installez comme indiqué



V	Bolt Boulon		Ø ₁₆ ⁵ *45MM	4PCS
V1	Bolt Boulon		Ø ₁₆ ⁵ *60MM	2PCS
X	Flat Washer Rondelle plate		Ø ₁₆ ⁵	6PCS
Y	Spring Washer Rondelle élastique		Ø8*	6PCS
Z	Allen Key Clé Allen		M4	1PC

Description : TRUNDLE BED WITH USB

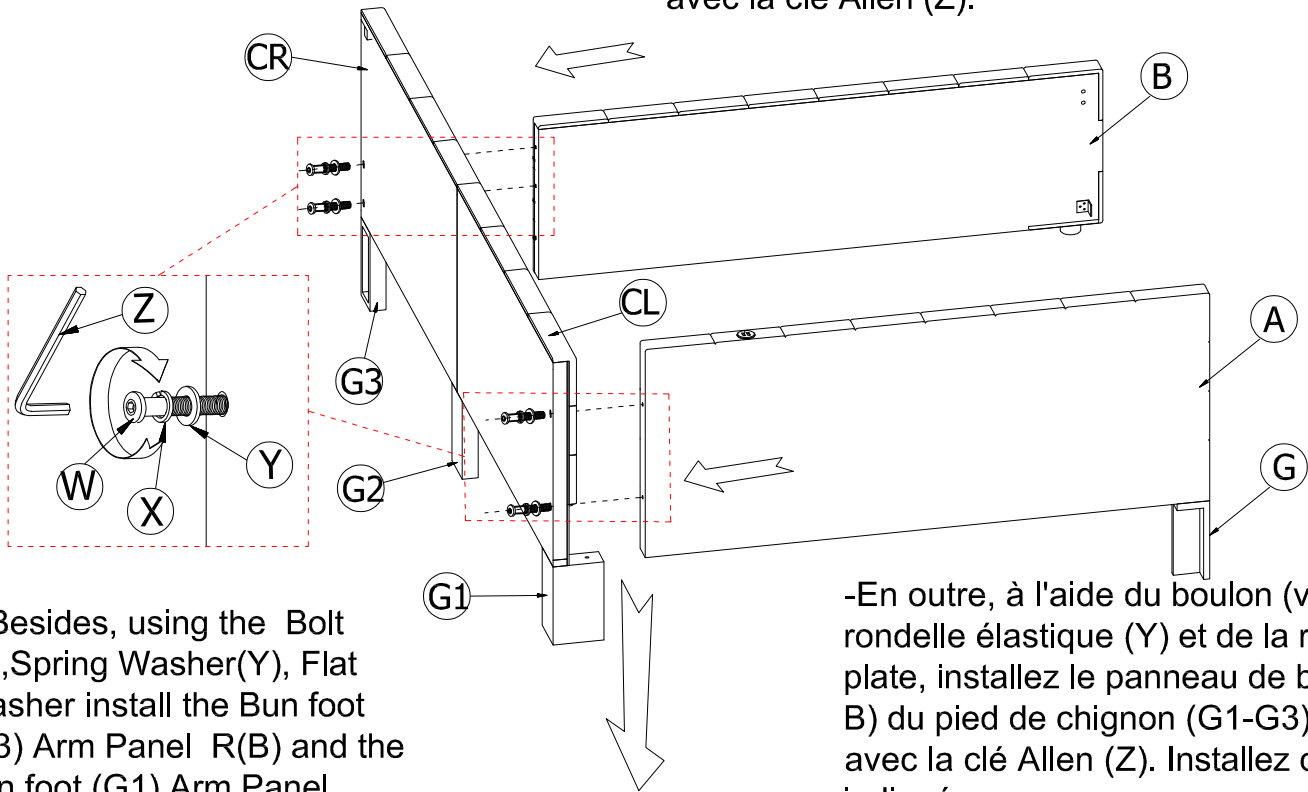
Description :LIT GIGOGNE AVEC USB

Thank you for purchasing this quality product. Be sure to check all packing material carefully for small part that may have come loose inside the carton during shipment.

Merci d'avoir acheté ce produit de qualité. Assurez-vous de vérifier soigneusement tout le matériel d'emballage pour les petites pièces. qui pourraient s'être détachés à l'intérieur du carton pendant le transport.

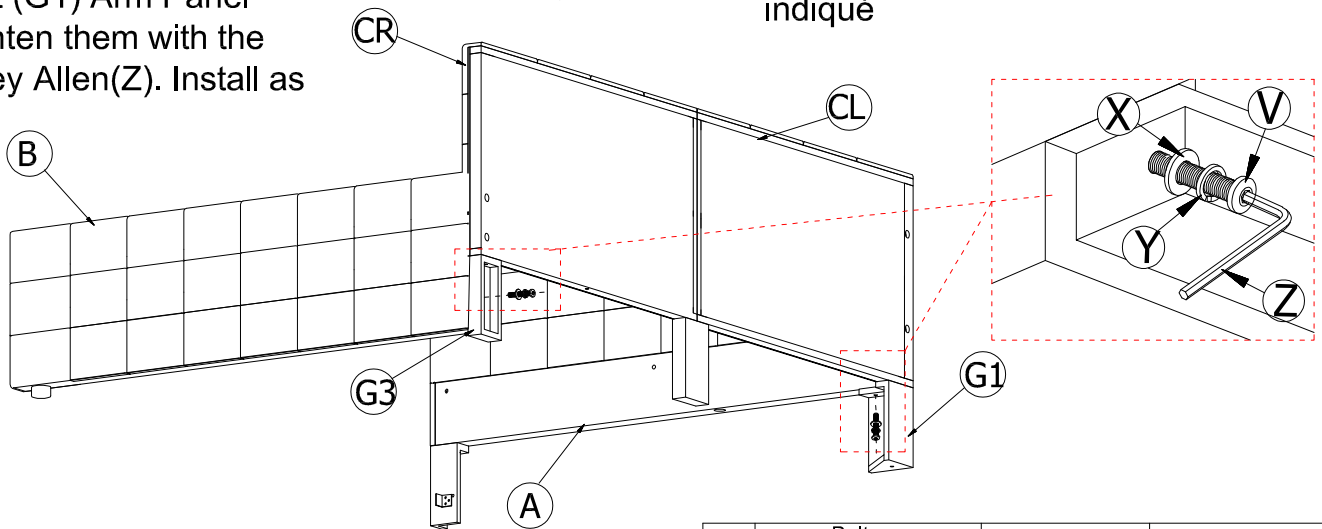
Step 5. install the Headboard panel L/R(C) to the L/R Arm(A,B) , by using the Bolt(M), Spring Washer(Y), Flat Washer. Finally, tighten them with the Allen Key Allen(Z).

Étape 5. Installez les trous pré-perçés du panneau de tête de lit G/D (C) aux deux extrémités du bras G/D (A, B), en utilisant le boulon (M), la rondelle élastique (Y) et la rondelle plate. Enfin, serrez-les avec la clé Allen (Z).



-Besides, using the Bolt (V),Spring Washer(Y), Flat Washer install the Bun foot (G3) Arm Panel R(B) and the Bun foot (G1) Arm Panel L(A),tighten them with the Allen Key Allen(Z). Install as directed

-En outre, à l'aide du boulon (v), de la rondelle élastique (Y) et de la rondelle plate, installez le panneau de bras G/D (A, B) du pied de chignon (G1-G3), serrez-les avec la clé Allen (Z). Installez comme indiqué



V	Bolt Boulon		Ø ₁₆ *45MM	2PCS
W	Bolt Boulon		Ø ₆ *70MM	4PCS
X	Flat Washer Rondelle plate		Ø ₁₆ ⁵	6PCS
Y	Spring Washer Rondelle élastique		Ø8*	6PCS
Z	Allen Key Clé Allen		M4	1PC

Description : TRUNDLE BED WITH USB

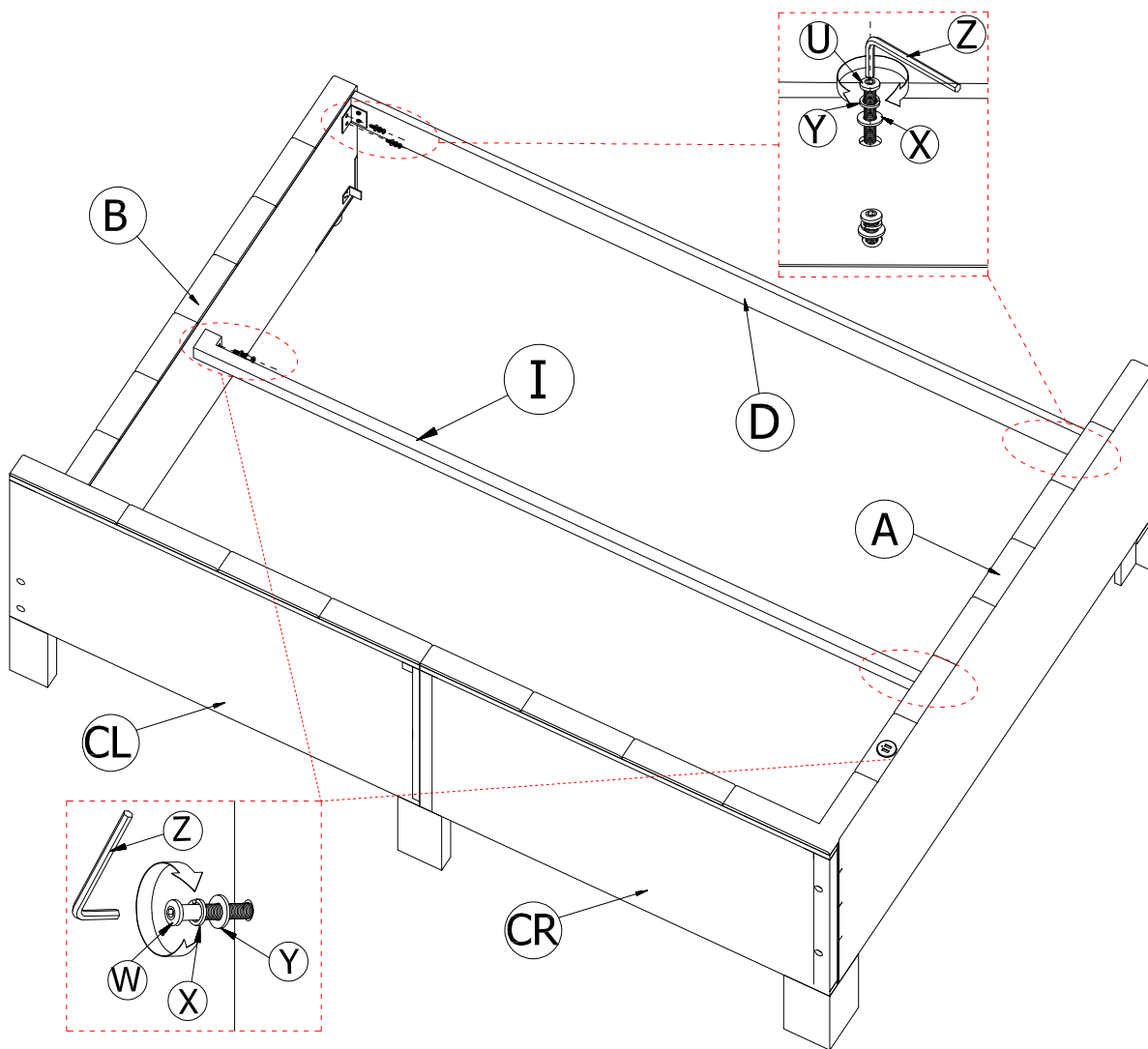
Description :LIT GIGOGNE AVEC USB






Thank you for purchasing this quality product. Be sure to check all packing material carefully for small part that may have come loose inside the carton during shipment.

Merci d'avoir acheté ce produit de qualité. Assurez-vous de vérifier soigneusement tout le matériel d'emballage pour les petites pièces. qui pourraient s'être détachés à l'intérieur du carton pendant le transport.

Step 5. Using the Bolt (U),Spring Washer(Y), Flat Washer install the Side Rail (D) L/R Arm(A,B), Besides, using the Bolt (W),Spring Washer(Y), Flat Washer install the Center Support Slat(I) onto Arm Panel L(A,B).tighten them with the Allen Key Allen(Z). Install as directed

Étape 5. À l'aide du boulon (U), de la rondelle élastique (Y) et de la rondelle plate, installez le bras gauche/droit du rail latéral (D) (A, B). De plus, à l'aide du boulon (W), de la rondelle élastique (Y) et de la rondelle plate, installez la latte de support centrale (I) sur le panneau de bras gauche (A, B). Serrez-les avec la clé Allen (Z). Installez comme indiqué



V	Bolt Boulon		$\varnothing\frac{5}{16}$ *25MM	4PCS
W	Bolt Boulon		$\varnothing\frac{5}{16}$ *70MM	2PCS
X	Flat Washer Rondelle plate		$\varnothing\frac{5}{16}$	6PCS
Y	Spring Washer Rondelle élastique		$\varnothing 8^*$	6PCS
Z	Allen Key Clé Allen		M4	1PC

Description : TRUNDLE BED WITH USB

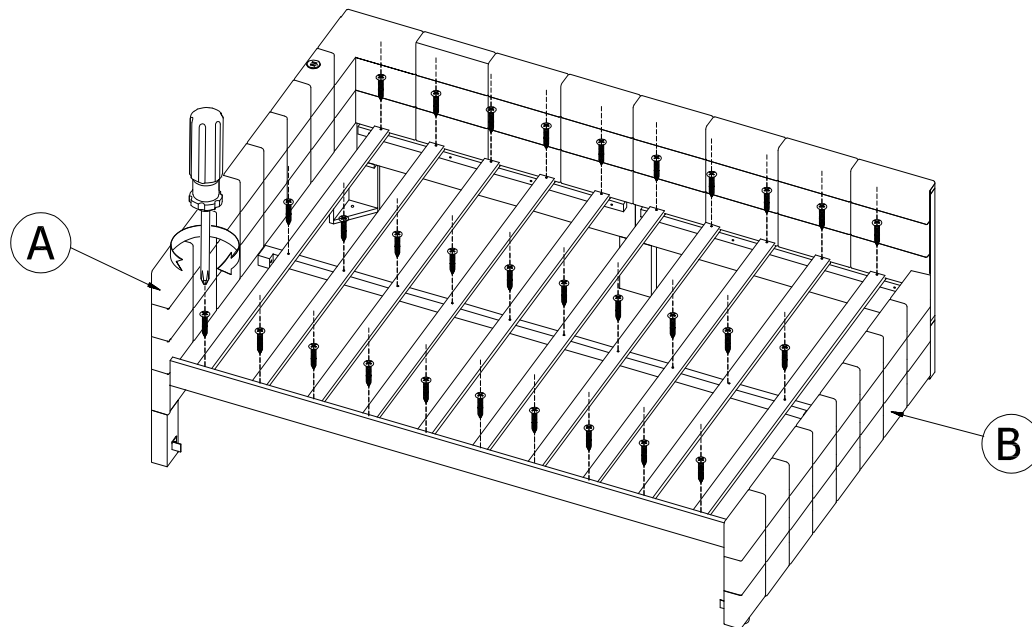
Description :LIT GIGOGNE AVEC USB

Thank you for purchasing this quality product. Be sure to check all packing material carefully for small part that may have come loose inside the carton during shipment.

Merci d'avoir acheté ce produit de qualité. Assurez-vous de vérifier soigneusement tout le matériel d'emballage pour les petites pièces. qui pourraient s'être détachés à l'intérieur du carton pendant le transport.

Step 5. Note: Before placing the pre-assembled slats (F) into the side rails (D), headboard L/R(C), it is advisable to check the direction of the arrow, place them straight ahead and arrange them neatly. Then tighten them with the screws (Q).

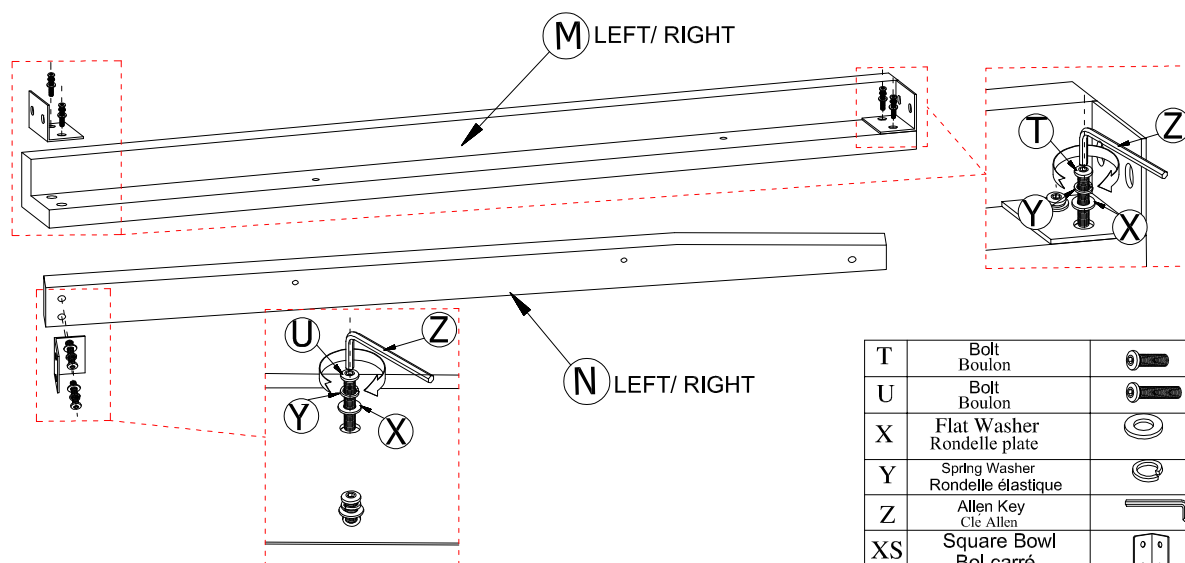
Étape 5. Remarque : Avant de placer les lattes pré-assemblées (F) dans les rails latéraux (D), tête de lit G/D (C), il est conseillé de vérifier le sens de la flèche, de les placer droit devant et de les disposer proprement. Ensuite, serrez-les avec les vis (Q).



Q	Screw Vis		Ø8*30mm	30PCS
---	--------------	--	---------	-------

Step 6. Using the bolt (T)(U), Spring Washer(Y), Flat Washer(X), install the square bowl rail onto the trundle Side and Lower suport bar. tighten them with the Allen Key(Z). Follow the instructions

Étape 6. À l'aide du boulon fileté (T) (U), de la rondelle élastique (Y) et de la rondelle plate (X), installez le rail de cuvette carré sur la barre de support latérale et inférieure du lit gigogne. Serrez-les avec la clé Allen (Z). À titre indicatif



T	Bolt Boulon		Ø16*20MM	8PCS
U	Bolt Boulon		Ø16*25MM	4PCS
X	Flat Washer Rondelle plate		Ø16	12PCS
Y	Spring Washer Rondelle élastique		Ø8*	12PCS
Z	Allen Key Cle Allen		M4	1PC
XS	Square Bowl Bol carré			6PC

Description : TRUNDLE BED WITH USB

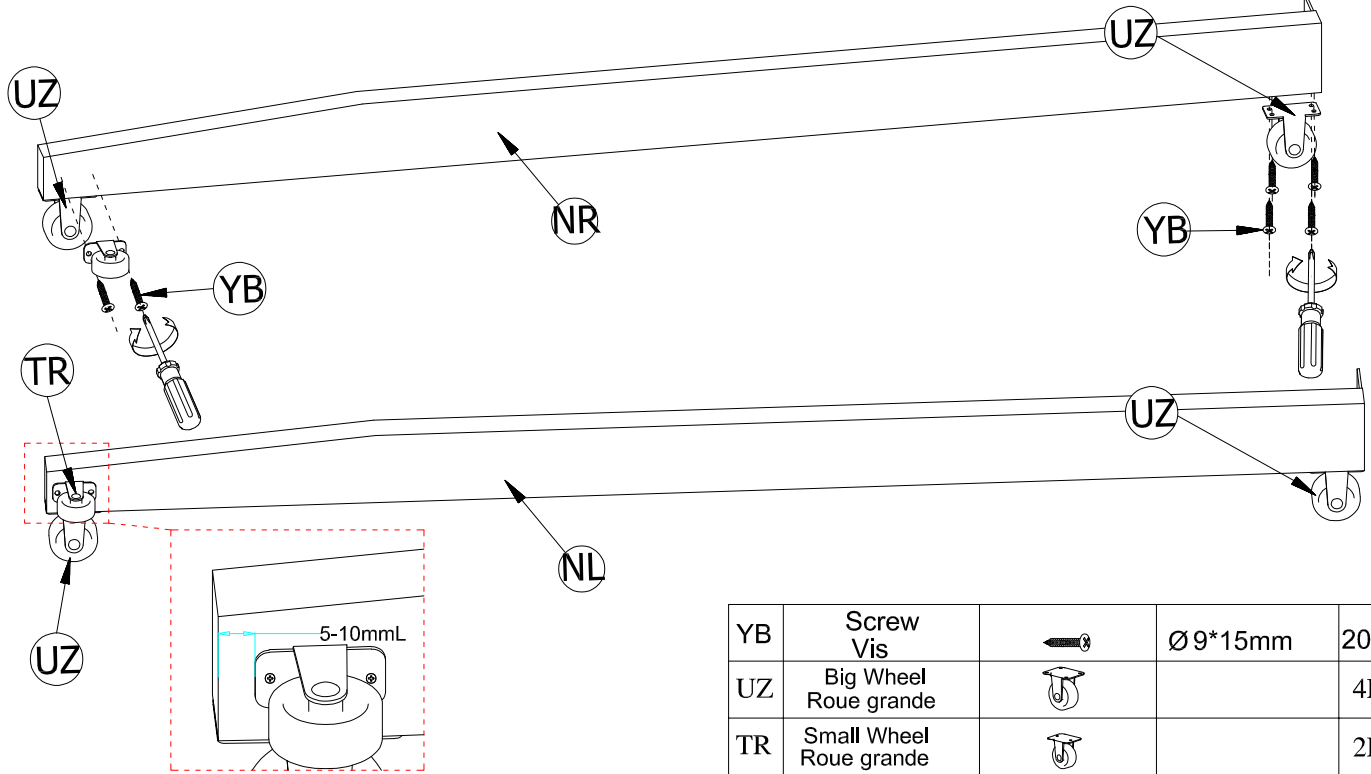
Description :LIT GIGOGNE AVEC USB

Thank you for purchasing this quality product. Be sure to check all packing material carefully for small part that may have come loose inside the carton during shipment.

Merci d'avoir acheté ce produit de qualité. Assurez-vous de vérifier soigneusement tout le matériel d'emballage pour les petites pièces. qui pourraient s'être détachés à l'intérieur du carton pendant le transport.

Step 6. Use screws to mount the big wheel(UZ) and small wheel(TR) to the lower Support Bar.Note: the installation distance of the small wheel(TR) on the side is 5-10MM. Follow the instructions.

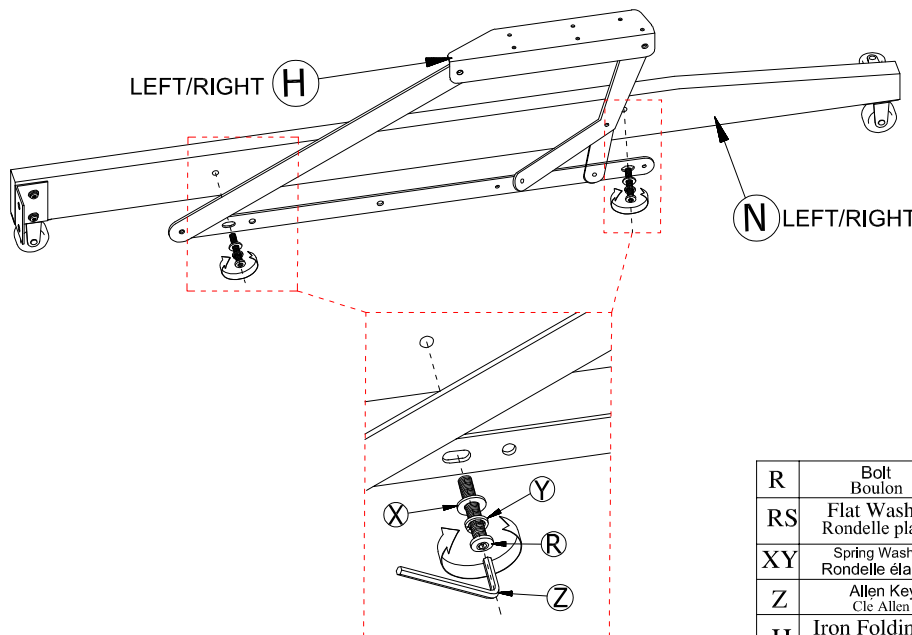
Étape 6. Utilisez des vis pour fixer la GRANDE roue (UZ) et la petite roue (TR) à la barre de support inférieure. Remarque : la distance de montage de la petite roue (TR) sur le côté est de 5 à 10 MM. Suivez les instructions.



YB	Screw Vis		Ø9*15mm	20PCS
UZ	Big Wheel Roue grande			4PC
TR	Small Wheel Roue grande			2PC

Step 7.Using the bolt (R), flat washer(RS) and spring washer(XY) to install Iron folding into pre-drilled holes in lower support bar. Follow the instructions.

Étape 7. Utilisez le boulon (R), la rondelle plate (RS) et la rondelle élastique (XY) pour installer le pliage en fer dans les trous pré-perçés de la barre de support inférieure. Suivez les instructions.



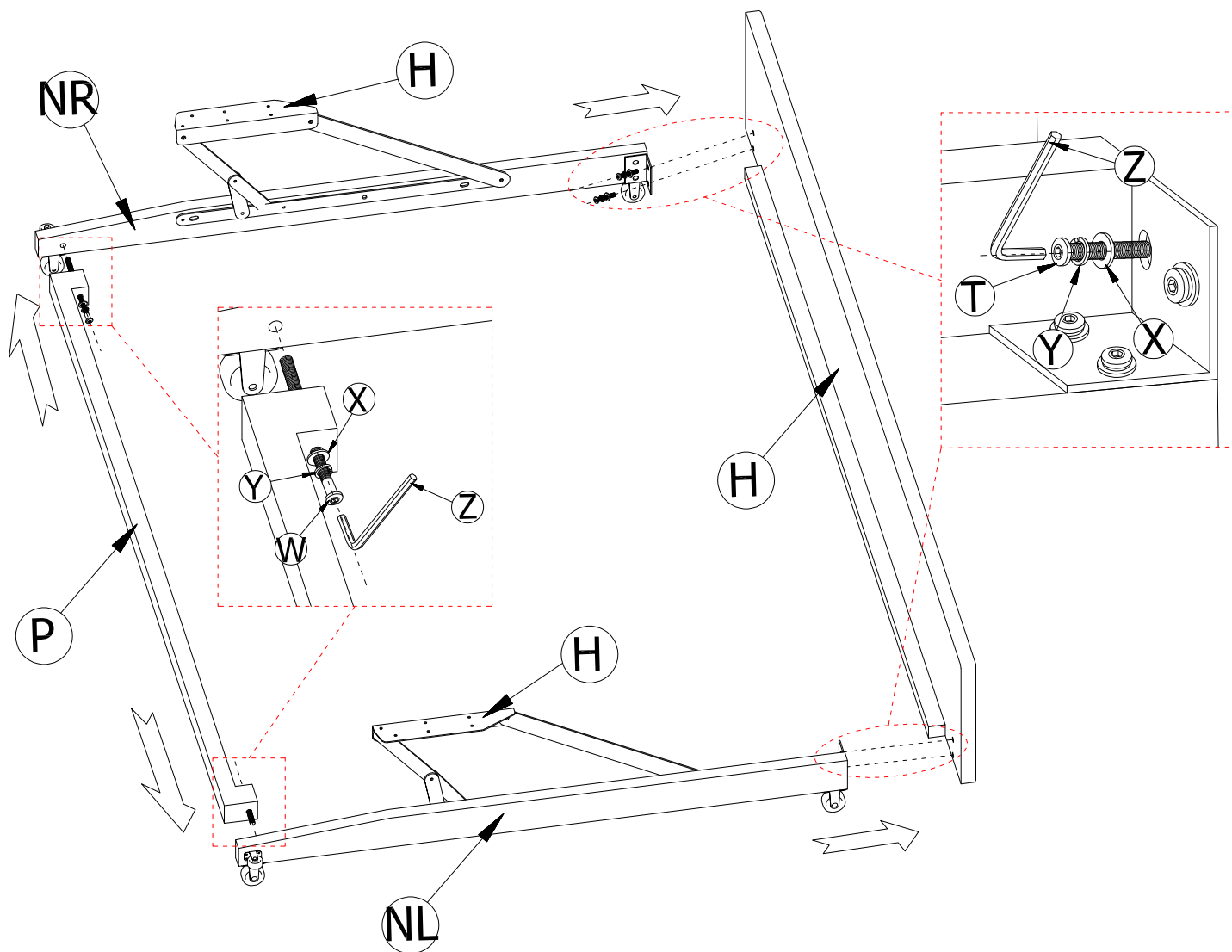
R	Bolt Boulon		Ø $\frac{1}{4}$ *25MM	4PCS
RS	Flat Washer Rondelle plate		Ø $\frac{5}{16}$	8PCS
XY	Spring Washer Rondelle élastique		Ø8*	8PCS
Z	Allen Key Cle Allen		M4	1PC
H	Iron Folding L/R Pliage du fer L/R			1SET

Thank you for purchasing this quality product. Be sure to check all packing material carefully for small part that may have come loose inside the carton during shipment.

Merci d'avoir acheté ce produit de qualité. Assurez-vous de vérifier soigneusement tout le matériel d'emballage pour les petites pièces. qui pourraient s'être détachés à l'intérieur du carton pendant le transport.

8. Using the bolt (W), flat washer (X) and spring washer (Y) to attach the center support bar (P) and the lower support bar together. Besides, use the bolt (T), flat washer (X) and spring washer (Y) to attach the lower support bar(N) to the trundle cushion(H), tightening all of them with the allen Key (Z). Follow the instructions.

8. À l'aide du boulon (W), de la rondelle plate (X) et de la rondelle élastique (Y), fixez ensemble la barre de support centrale (P) et la barre de support inférieure. De plus, utilisez le boulon (T), la rondelle plate (X) et la rondelle élastique (Y) pour fixer la barre de support inférieure (N) au coussin gigogne (H), en les serrant tous avec la clé Allen (Z). Suivez les instructions.



U	Bolt Boulon		Ø ₁₆ *25MM	4PCS
W	Bolt Boulon		Ø ₁₆ *70MM	2PCS
X	Flat Washer Rondelle plate		Ø ₁₆ ⁵	6PCS
Y	Spring Washer Rondelle élastique		Ø8*	6PCS
Z	Allen Key Clé Allen		M4	1PC
H	Iron Folding L/R Pliage du fer L/R			1SET

Description : TRUNDLE BED WITH USB

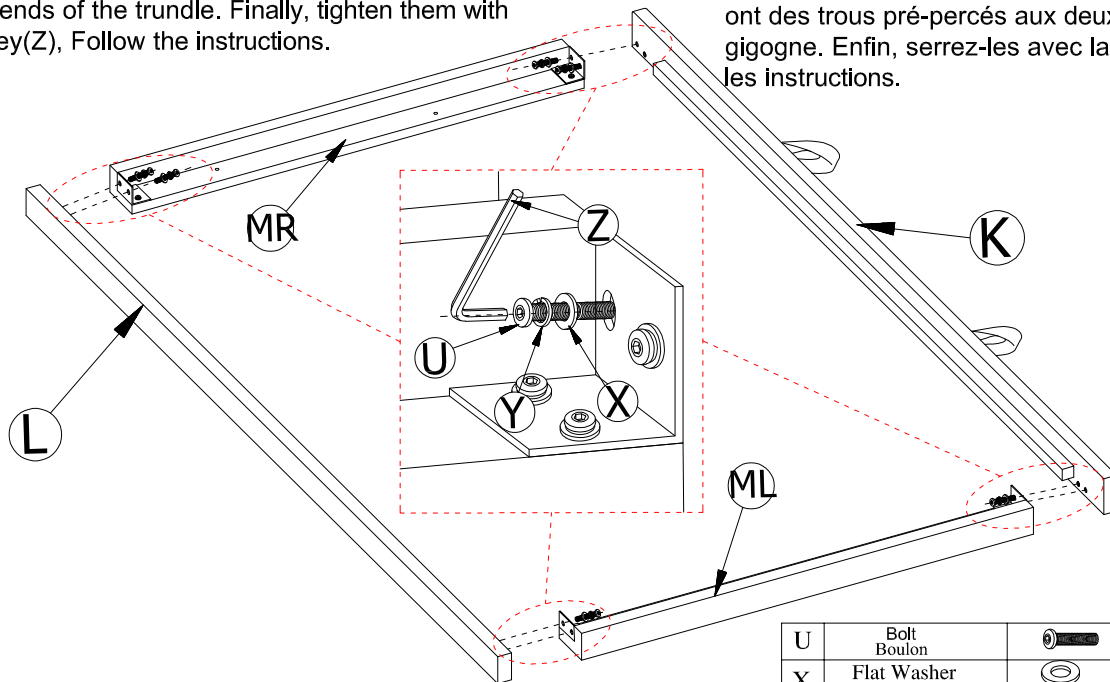
Description :LIT GIGOGNE AVEC USB

Thank you for purchasing this quality product. Be sure to check all packing material carefully for small part that may have come loose inside the carton during shipment.

Merci d'avoir acheté ce produit de qualité. Assurez-vous de vérifier soigneusement tout le matériel d'emballage pour les petites pièces. qui pourraient s'être détachés à l'intérieur du carton pendant le transport.

Step 9. Take the lower support bar L/R(M) which has installed square bowl(XS) in step 6, use bolt(U), flat washer (X) and spring washer (Y) to install the trundle front(K) and trundle back(L) which have pre-drilled holes at both ends of the trundle. Finally, tighten them with Allen Key(Z), Follow the instructions.

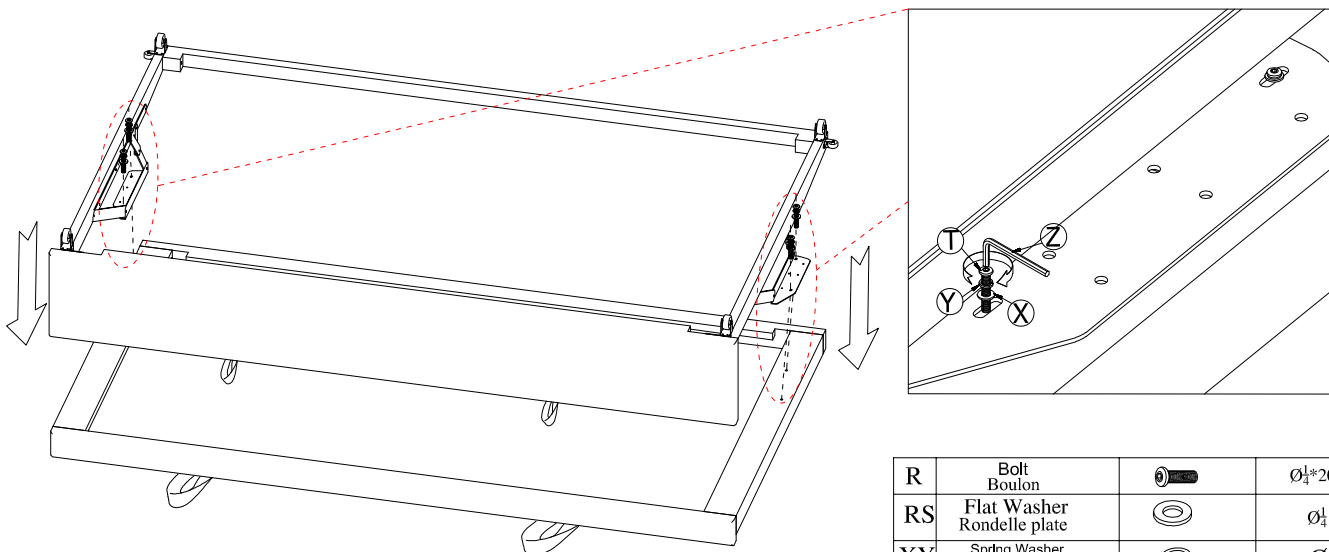
Étape 9. Prenez la barre de support inférieure G/D (M) sur laquelle est installé le bol de square (XS) à l'étape 6, utilisez le boulon (U), la rondelle plate (X) et la rondelle élastique (Y) pour installer l'avant du lit gigogne (K) et l'arrière du lit gigogne (L) qui ont des trous pré-perçés aux deux extrémités du lit gigogne. Enfin, serrez-les avec la clé Allen (Z), suivez les instructions.



U	Bolt Boulon		Ø ₁₆ *25MM	8PCS
X	Flat Washer Rondelle plate		Ø ₁₆ ⁵	8PCS
Y	Spring Washer Rondelle élastique		Ø8*	8PCS
Z	Allen Key Cle Allen		M4	1PC

Step 10: Install the trundle frame in step 8 and step 9 together with bolt (R), flat washer (RS) and spring washer (XY).Finally, tighten them with Allen Key(Z), Follow the instructions. Note: It is recommended to turn them upside down for easy installation

Étape 10 : Installez le cadre du lit gigogne aux étapes 8 et 9 avec le boulon (R), la rondelle plate (RS) et la rondelle élastique (XY). Enfin, serrez-les avec la clé Allen (Z), suivez les instructions. Remarque : il est recommandé de les retourner pour une installation facile



R	Bolt Boulon		Ø ₄ *20MM	4PCS
RS	Flat Washer Rondelle plate		Ø ₄	25PCS
XY	Spring Washer Rondelle élastique		Ø8*	8PCS
Z	Allen Key Cle Allen		M4	1PC

Description : TRUNDLE BED WITH USB

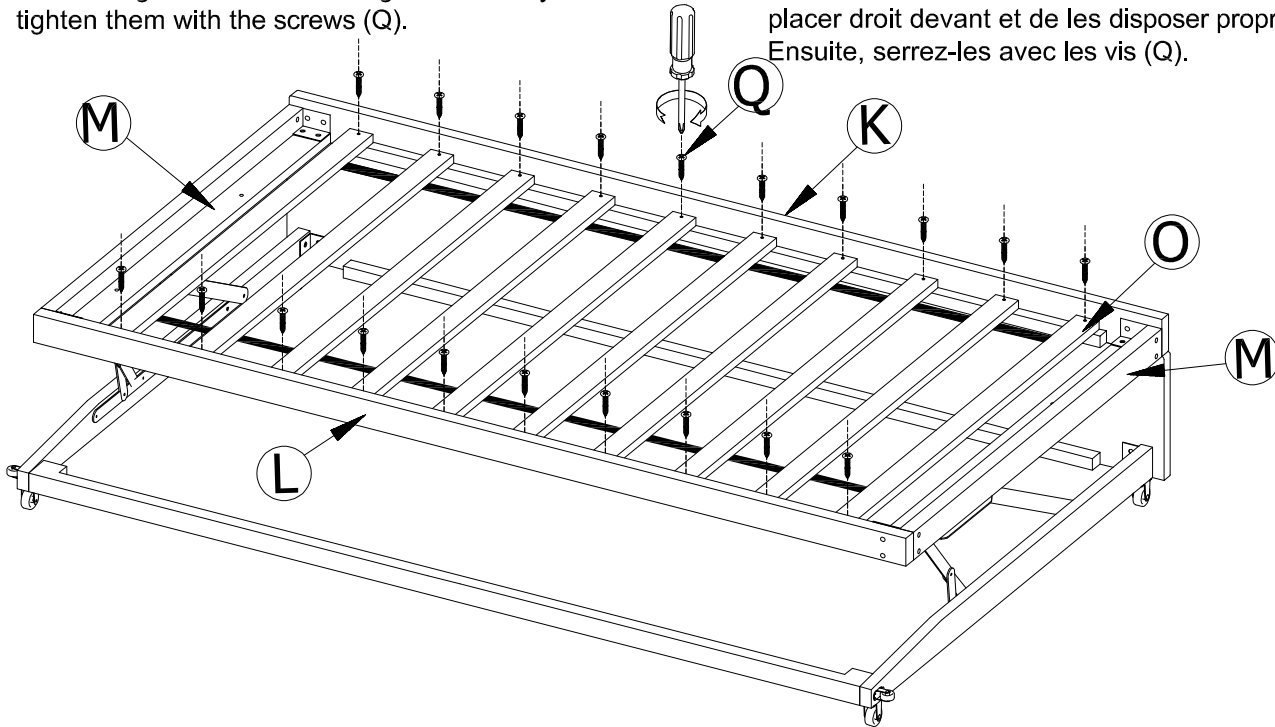
Description : LIT GIGOGNE AVEC USB

Thank you for purchasing this quality product. Be sure to check all packing material carefully for small part that may have come loose inside the carton during shipment.

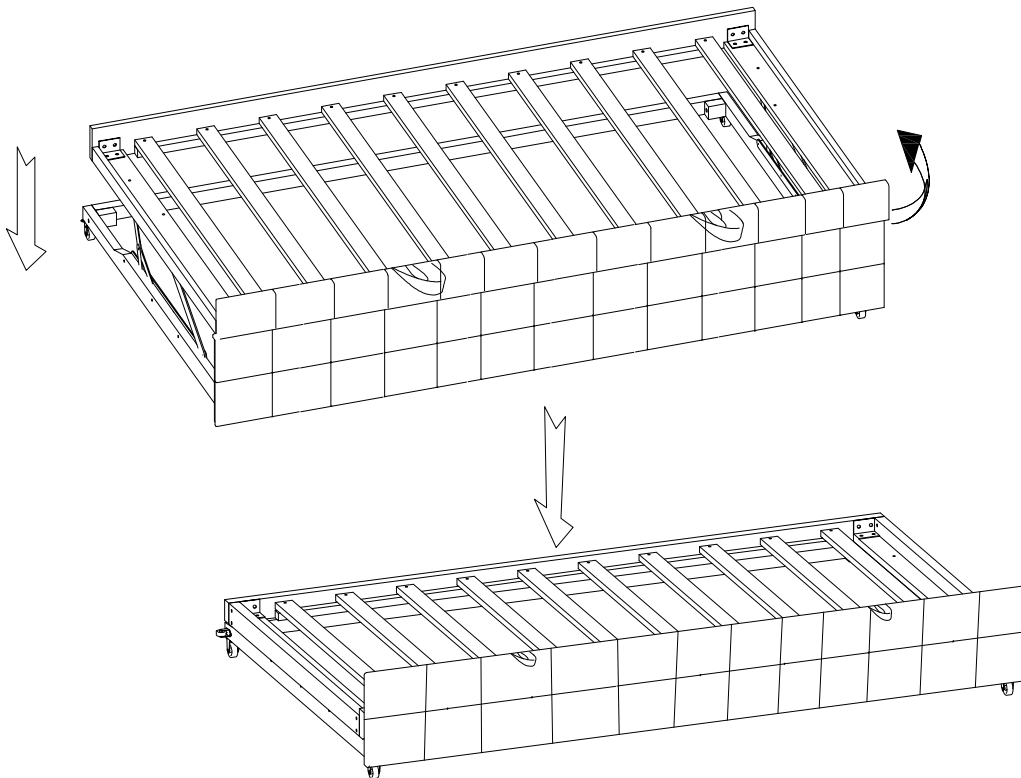
Merci d'avoir acheté ce produit de qualité. Assurez-vous de vérifier soigneusement tout le matériel d'emballage pour les petites pièces, qui pourraient s'être détachés à l'intérieur du carton pendant le transport.

Step 10. Note: Before placing the pre-assembled slats (O) into the trundle front (K), trundle back (L), it is advisable to check the direction of the arrow, place them straight ahead and arrange them neatly. Then tighten them with the screws (Q).

Étape 10. Remarque : Avant de placer les lattes pré-assemblées (O) dans la partie avant du lit gigogne (K) et dans la partie arrière du lit gigogne (L), il est conseillé de vérifier le sens de la flèche, de les placer droit devant et de les disposer proprement. Ensuite, serrez-les avec les vis (Q).



Q	Screw Vis		Ø8*30mm	20PCS
---	--------------	---	---------	-------



Description : TRUNDLE BED WITH USB

Description :LIT GIGOGNE AVEC USB

Thank you for purchasing this quality product. Be sure to check all packing material carefully for small part that may have come loose inside the carton during shipment.

Merci d'avoir acheté ce produit de qualité. Assurez-vous de vérifier soigneusement tout le matériel d'emballage pour les petites pièces, qui pourraient s'être détachés à l'intérieur du carton pendant le transport.

