



Multi-function telescopic ladder
Échelle Télésopique Multifonctionnelle
Escalera telescópica multifuncional
Escada telescópica multifuncional

MAX:150KG

EN_ IMPORTANT, RETAIN FOR FUTURE REFERENCE: READ CAREFULLY.

FR_ IMPORTANT: A LIRE ATTENTIVEMENT ET A CONSERVER POUR VOUS Y REFRERER ULTERIEUREMENT.

ES_ IMPORTANTE, LEA DETENIDAMENTE Y GUARDE PARA FUTURAS REFERENCIAS.

PT_ IMPORTANTE, GARDE PARA FUTURA REFERÊNCIA, LEIA ATENTAMENTE.

EN

Dear customer,

Thank you for purchasing this product. So that your appliance serves you well, please read all the instructions in this user's manual. If you have any questions, please contact our customer care center.

FR

Cher client,

Nous vous remercions d'avoir acheté ce produit. Afin que vous puissiez profiter pleinement de votre appareil, veuillez lire toutes les instructions de ce manuel d'utilisation. Si vous avez la moindre question, veuillez contacter notre centre d'assistance à la clientèle.

DE

Sehr geehrter Kunde,

Vielen Dank, dass Sie dieses Produkt erworben haben. Damit Ihr Gerät Ihnen gute Dienste leistet, lesen Sie bitte alle Hinweise in diesem Benutzerhandbuch. Wenn Sie Fragen haben, wenden Sie sich bitte an unser Kundendienstzentrum.

ES

Queridos clientes,

Gracias por comprar este producto. Para que su electrodoméstico le sirva mejor, lea todas las instrucciones de este manual del usuario. Si tiene alguna pregunta, comuníquese con nuestro Centro de Atención al Cliente.

PT

Caros clientes,

Obrigado por adquirir este produto. Para que o seu aparelho o sirva melhor, leia todas as instruções deste manual do utilizador. Se tiver alguma dúvida, por favor contacte o nosso Centro de Atendimento ao Cliente.

IT

Caro Cliente,

Grazie per aver acquistato questo prodotto. Per servirti meglio con questo apparecchio ti prego di leggere tutte le istruzioni in presente manuale utente. In caso di dubbio, si prega di contattare il nostro centro assistenza clienti.

EN_ Our contact details are below:

FR_ Nos coordonnées sont les suivantes:

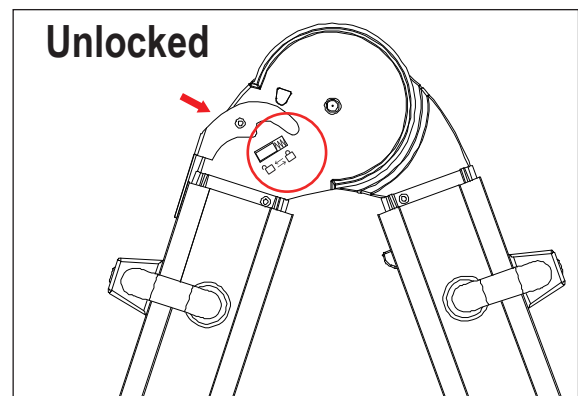
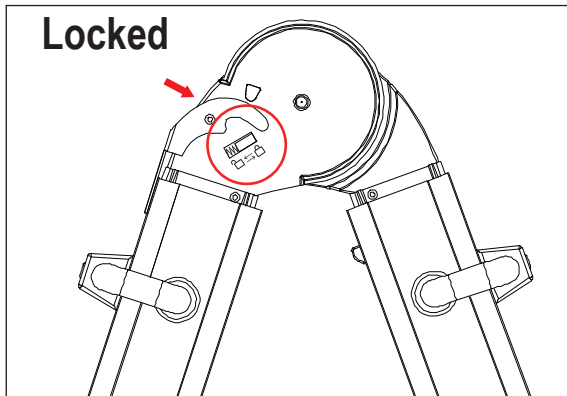
DE_ Unsere Kontaktdaten stehen unten:

ES_ Nuestros datos de contacto son los siguientes:

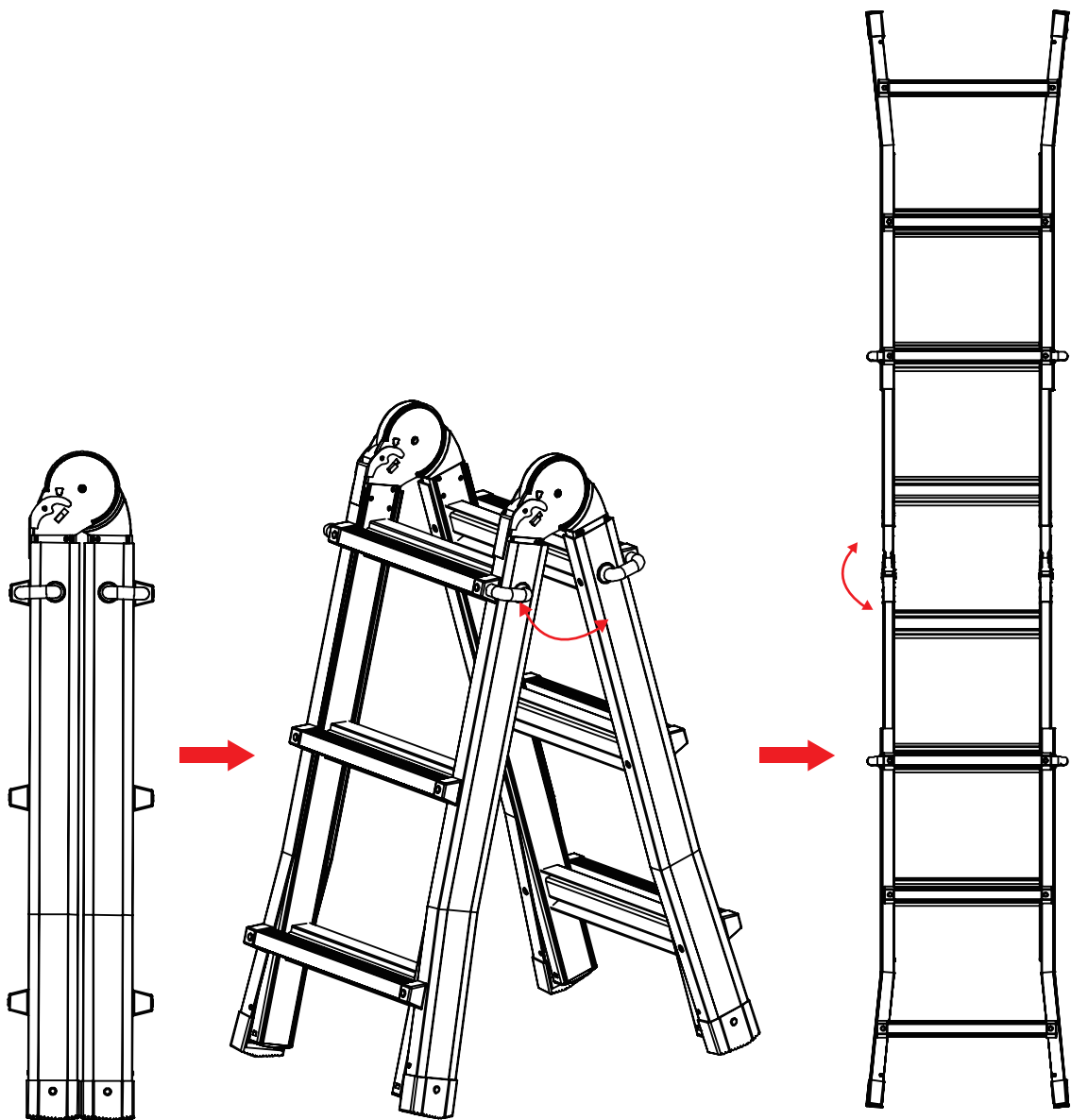
PT_ Os nossos dados de contacto são os seguintes:

IT_ I nostri dettagli di contatto sono di seguito:

HINGE: Change your ladder's shape.

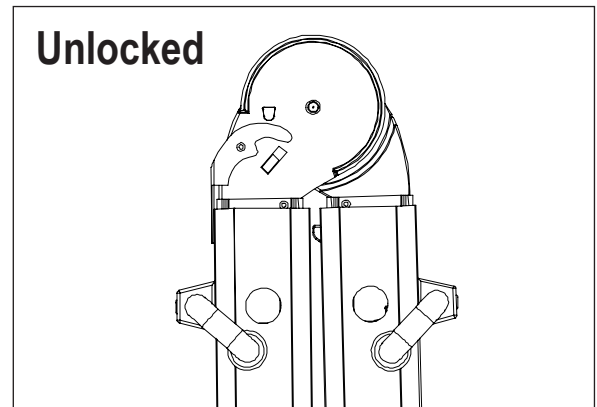
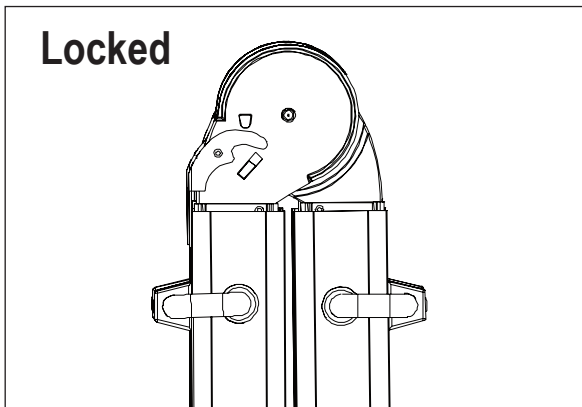


Use your fingers to pull the locking buckle on both sides of the ladder's hinges.



The hinges allow the ladder to transition between storage, A-frame and extension configurations.

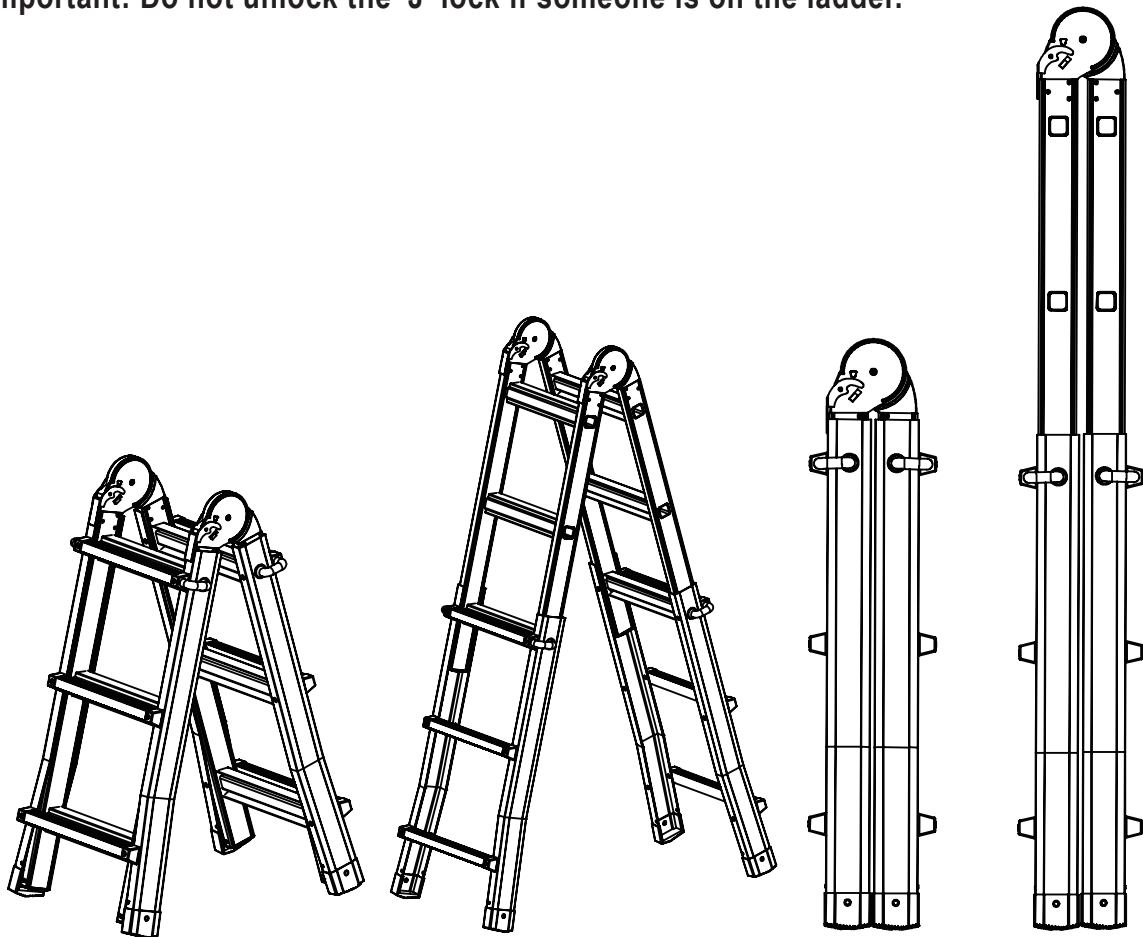
“J” LOCK: Change your ladder’s height.



To adjust the height, follow these steps:

- Unlock the ladder by pulling out the spring-loaded 'J' lock.
- Extend the ladder side rail to your desired height.
- Twist and align the 'J' lock into the rung hole until it is fully engaged.

Important: Do not unlock the 'J' lock if someone is on the ladder.



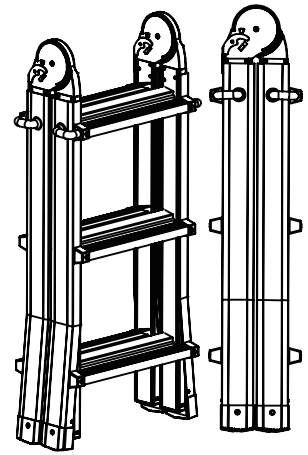
Adjust the desired height.

PRODUCT OVERVIEW

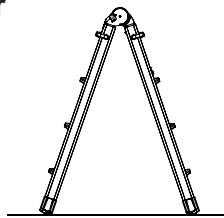
A versatile ladder that can be adjusted into various positions and heights. It is made up of three sections and has two different locking mechanisms.

LADDER CONFIGURATIONS

The ladder has two locking hinges on each side and two spring-loaded locks on the outer sections. These hinges enable the ladder to be used in four different configurations, including extension ladder, stepladder, stairway ladder and scaffold mode. In all these configurations, except for scaffold mode, you can adjust the height to suit your needs.



A Frame Ladder



- NEVER stand in between the front and back sections(straddling).
- NEVER stand on or above the second rung from the top.

Extension Ladder



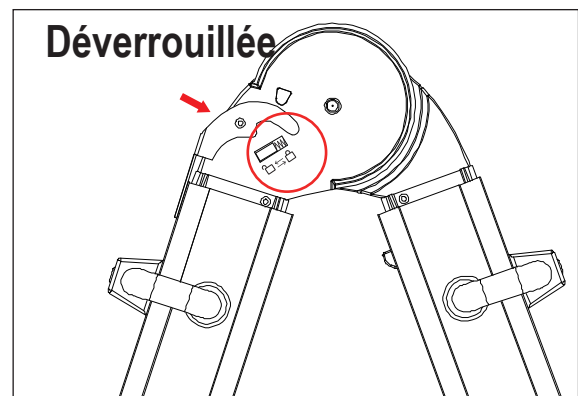
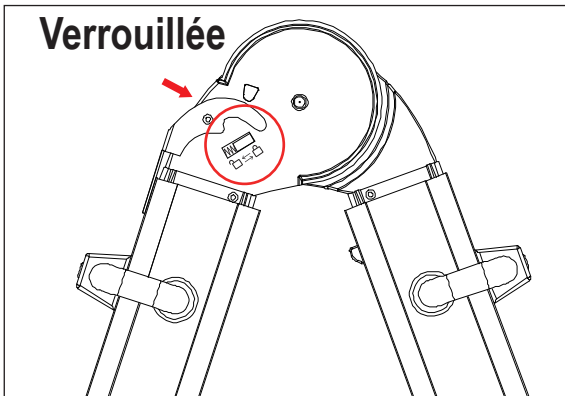
- NEVER stand on the top three rungs.
- Ensure the ladder's angle is approximately 75 degrees.



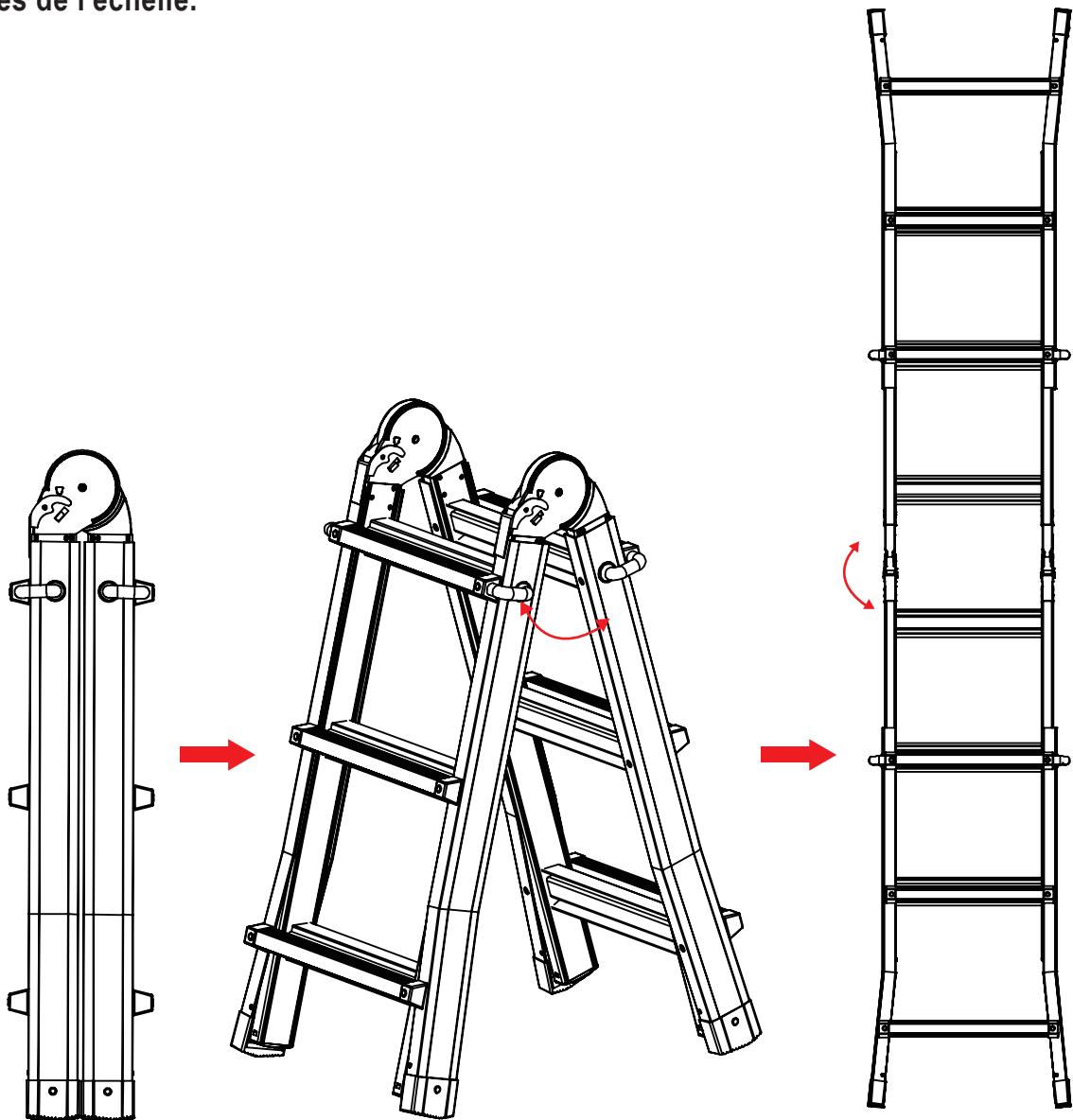
Only use this ladder in the positions shown above. Any other position, which is not shown in this manual, can result in serious injury or death.

DO NOT exceed the maximum load of this ladder. Refer to labels on the ladder.

CHARNIÈRE : Pour changer la forme de l'échelle



Tirez avec les doigts sur la boucle de verrouillage située de part et d'autre des charnières de l'échelle.

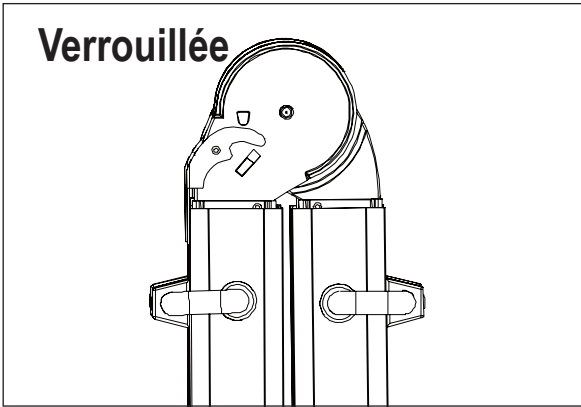


Les charnières permettent de faire passer l'échelle d'une configuration de rangement à une configuration en A ou en extension.

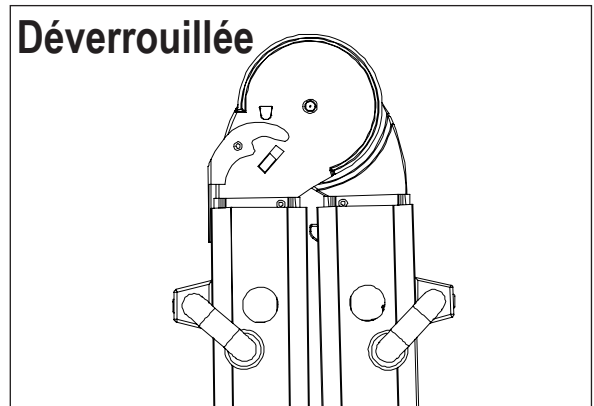
VERROUILLAGE 'J' :

Pour ajuster la hauteur de l'échelle.

Verrouillée

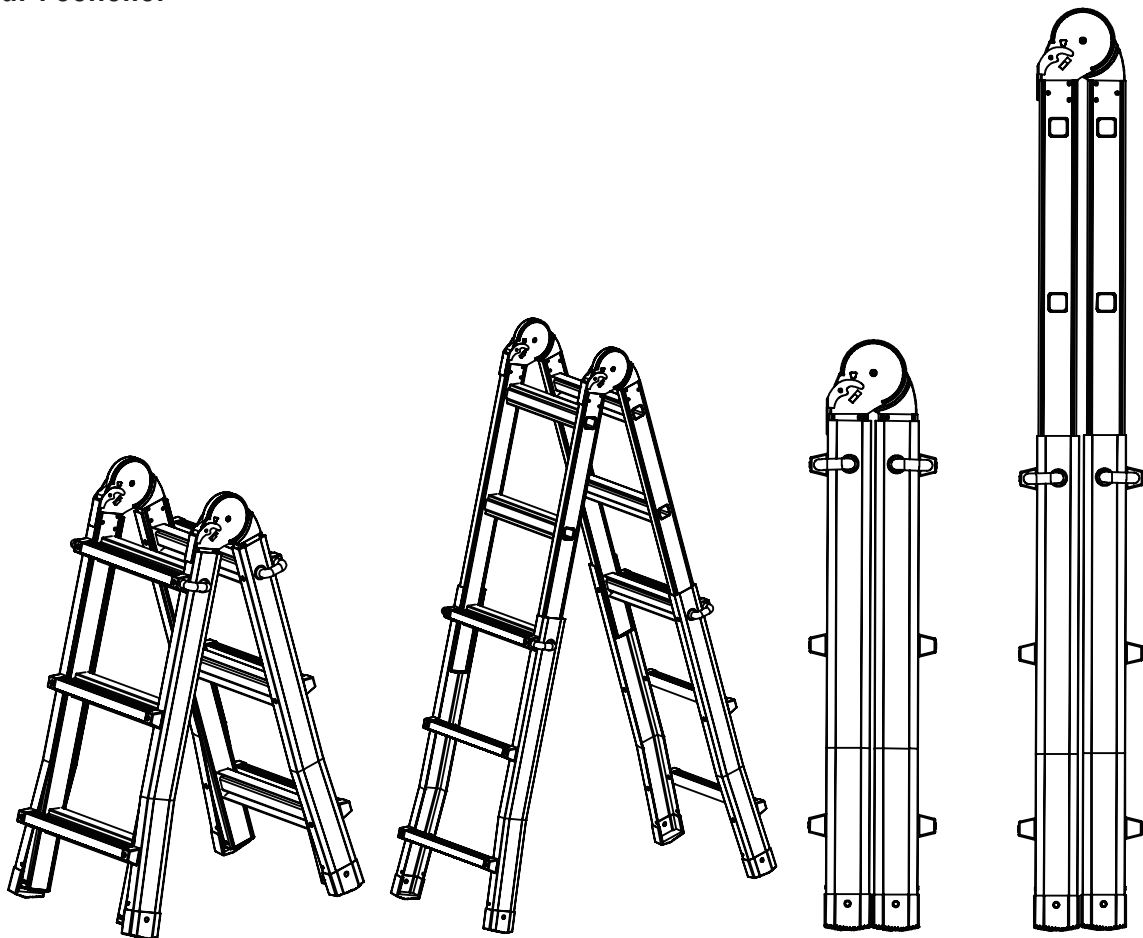


Déverrouillée



Pour ajuster la hauteur, procédez comme suit :

- Déverrouillez l'échelle en tirant sur le verrou 'J' à ressort.
- Déployez le montant latéral de l'échelle à la hauteur désirée.
- Tournez et alignez le verrou 'J' dans le trou de l'échelon jusqu'à ce qu'il soit complètement engagé. Important : Ne déverrouillez pas le verrou 'J' si quelqu'un se trouve sur l'échelle.



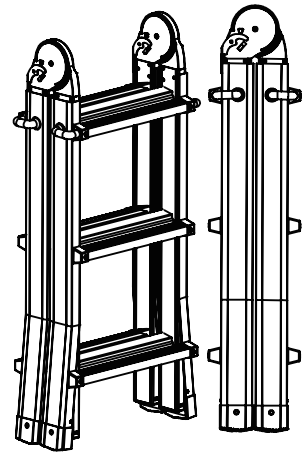
Ajustez la hauteur

DESCRIPTION DU PRODUIT

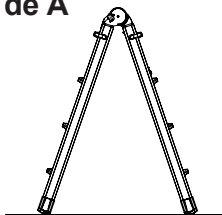
Une échelle polyvalente pouvant être ajustée dans différentes positions et hauteurs. Elle est composée de trois sections et possède deux mécanismes de verrouillage différents.

CONFIGURATIONS DE L'ÉCHELLE

L'échelle possède deux charnières de verrouillage de chaque côté et deux verrous à ressort sur les sections extérieures. Ces charnières permettent à l'échelle d'être utilisée dans quatre configurations différentes, notamment en mode extension, en mode marche, en mode escalier et en mode échafaudage. Dans toutes ces configurations, sauf en mode échafaudage, vous pouvez ajuster la hauteur selon vos besoins.



Échelle en forme de A



- Ne vous tenez **JAMAIS** entre les sections avant et arrière.

- Ne vous tenez **JAMAIS** sur ou au-dessus du deuxième échelon en partant du haut.

Échelle en extension



- Ne vous tenez **JAMAIS** entre les sections avant et arrière.

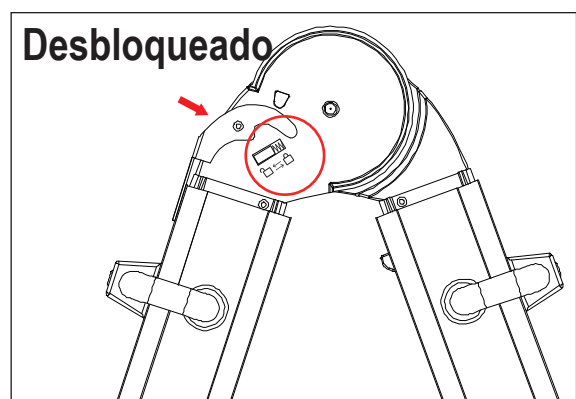
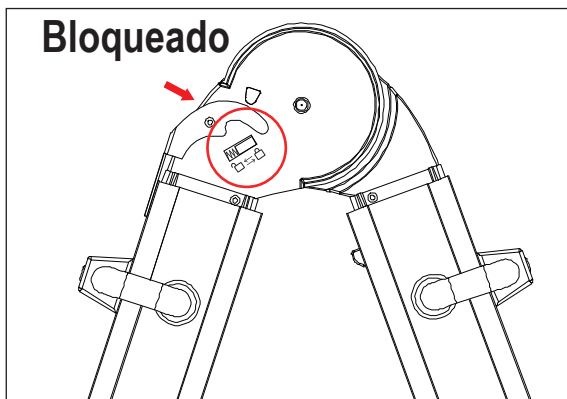
- Assurez-vous que l'angle de l'échelle est d'environ 75 degrés.



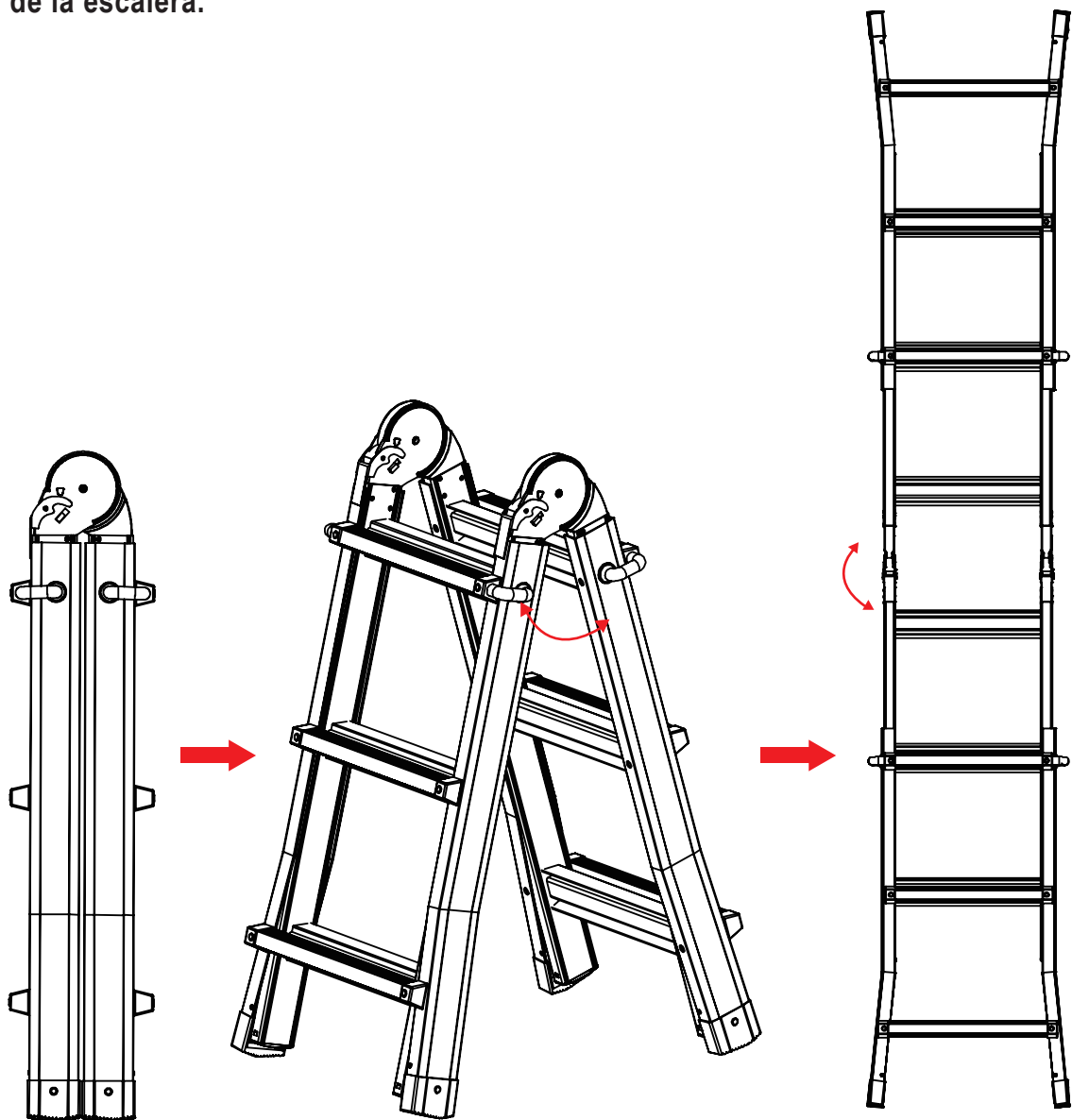
Utilisez uniquement cette échelle dans les positions indiquées ci-dessus. Toute autre position, non présentée dans ce manuel, peut entraîner des blessures graves ou des dangers de mort.

NE DÉPASSEZ PAS la charge maximale de cette échelle. Reportez-vous aux étiquettes apposées sur l'échelle.

BISAGRA: Cambia la forma de la escalera



Usa tus dedos para tirar de la hebilla de bloqueo en ambos lados de las bisagras de la escalera.

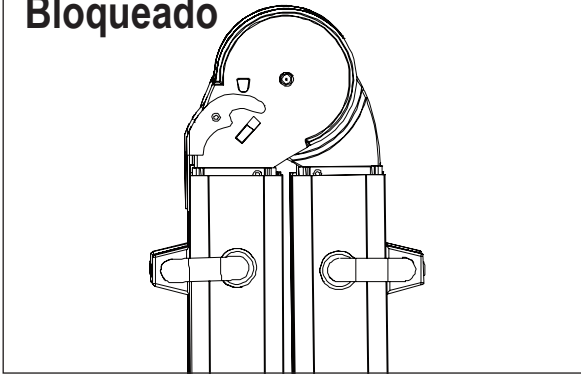


Las bisagras permiten que la escalera cambie entre las configuraciones de almacenamiento, en forma de A y de extensión

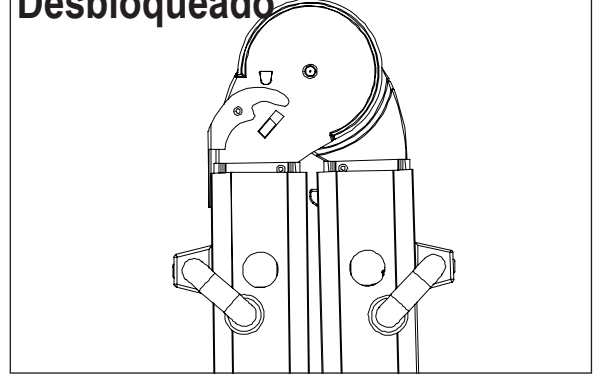
CIERRE 'J'

: Cambia la altura de la escalera

Bloqueado



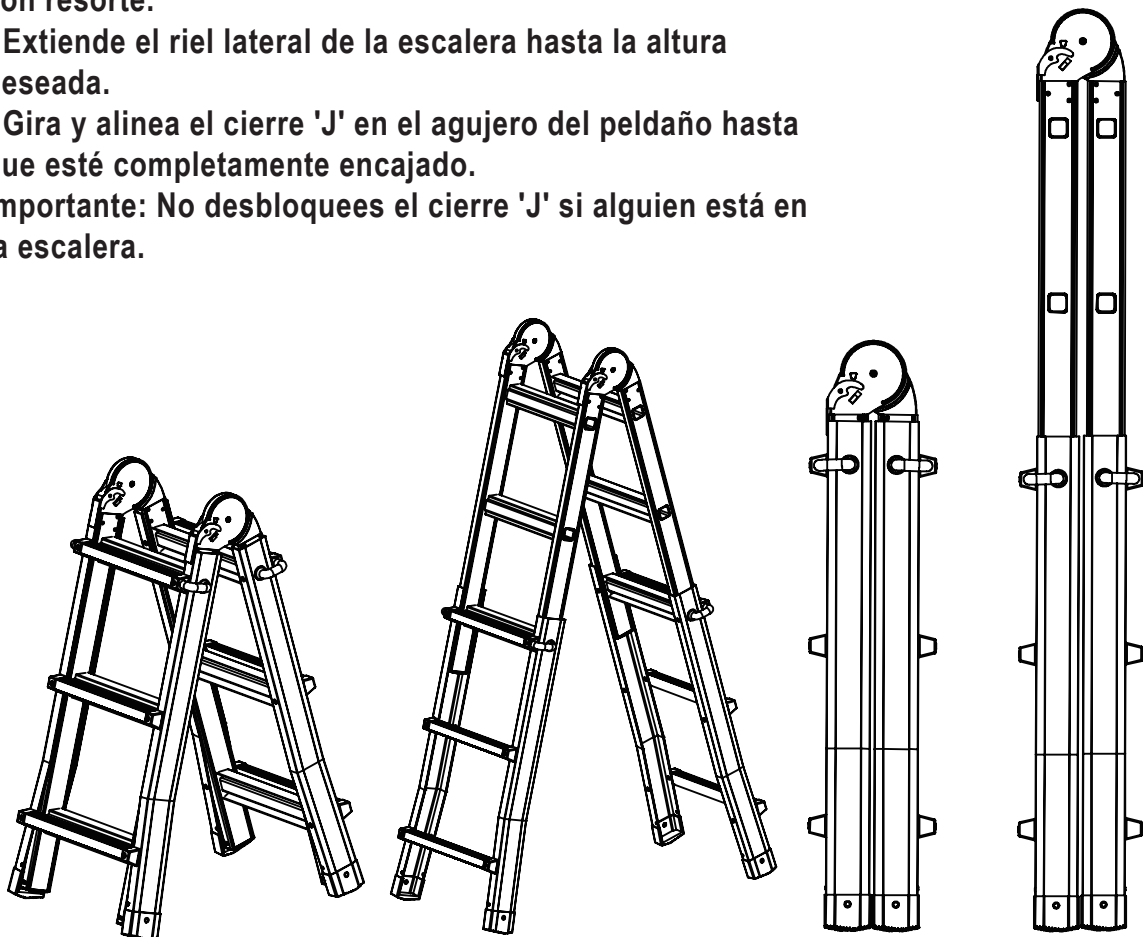
Desbloqueado



Para ajustar la altura, sigue estos pasos:

- Desbloquea la escalera tirando hacia afuera del cierre 'J' con resorte.
- Extiende el riel lateral de la escalera hasta la altura deseada.
- Gira y alinea el cierre 'J' en el agujero del peldaño hasta que esté completamente encajado.

Importante: No desbloquee el cierre 'J' si alguien está en la escalera.



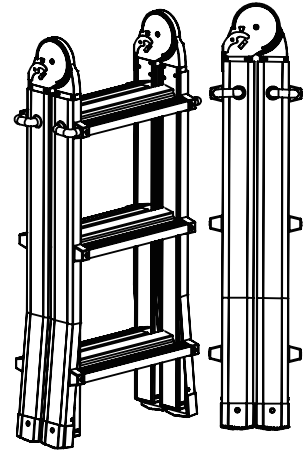
Ajusta la altura

DESCRIPCIÓN DEL PRODUCTO

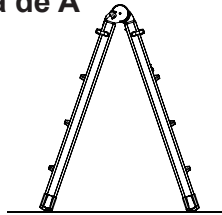
Una escalera versátil que se puede ajustar en varias posiciones y alturas. Está compuesta por tres secciones y cuenta con dos mecanismos de bloqueo diferentes.

CONFIGURACIONES DE LA ESCALERA

La escalera cuenta con dos bisagras de bloqueo en cada lado y dos cerraduras de resorte en las secciones exteriores. Estas bisagras permiten que la escalera se utilice en cuatro configuraciones diferentes, incluyendo escalera de extensión, escalera de tijera, escalera de escalera y modo andamio. En todas estas configuraciones, excepto en el modo andamio, puedes ajustar la altura según tus necesidades.



Escalera en forma de A



- NUNCA te pongas entre las secciones delanteras y traseras.

- NUNCA te pongas de pie en la segunda peldaño desde arriba o por encima.

Escalera de extensión



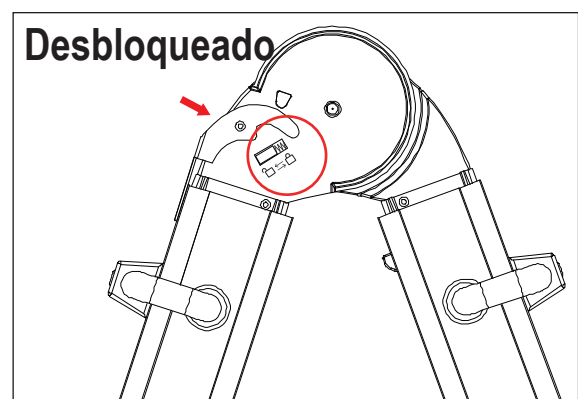
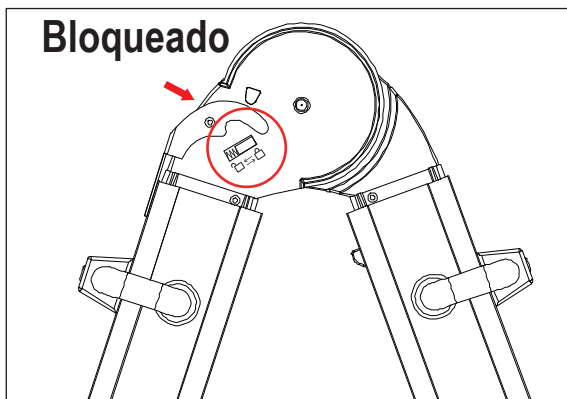
- NUNCA te pongas de pie en los tres peldaños superiores.

- Asegúrate de que el ángulo de la escalera sea aproximadamente de 75 grados.

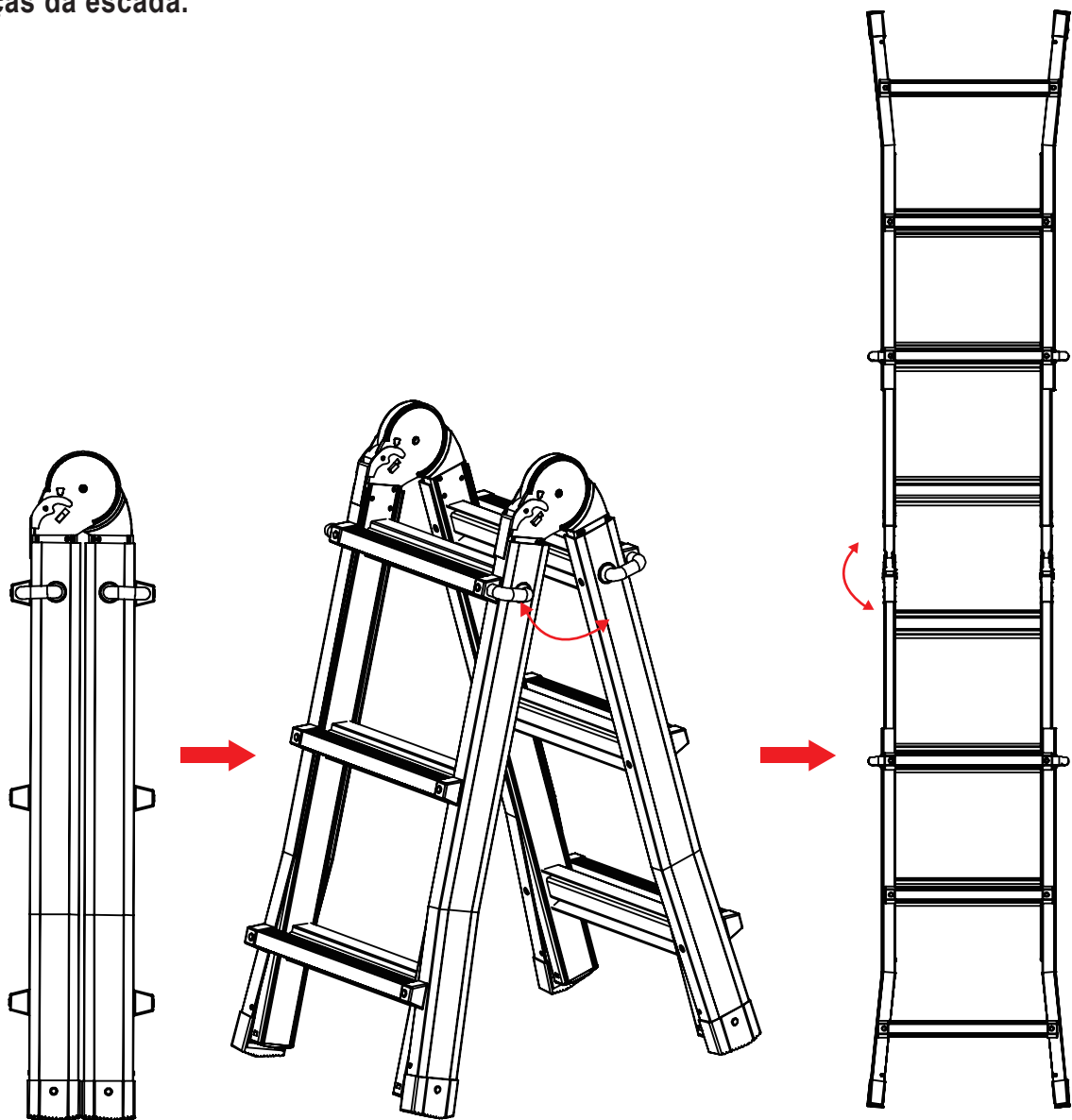


Solo utiliza esta escalera en las posiciones mostradas anteriormente. Cualquier otra posición que no esté indicada en este manual puede resultar en lesiones graves o la muerte. NO excedas la carga máxima de esta escalera. Consulta las etiquetas en la escalera.

DOBRADIÇA: Alterar a forma da escada



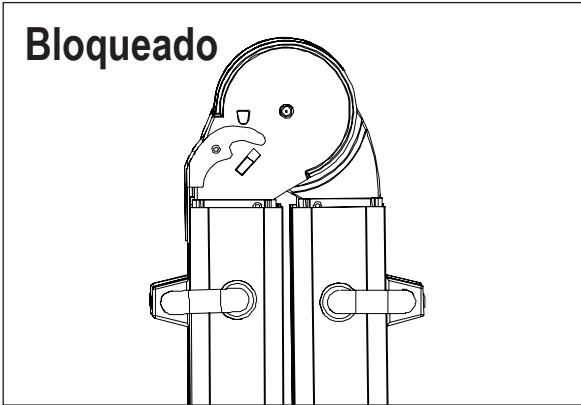
Utilize os dedos para puxar a fivela de travamento em ambos os lados das dobradiças da escada.



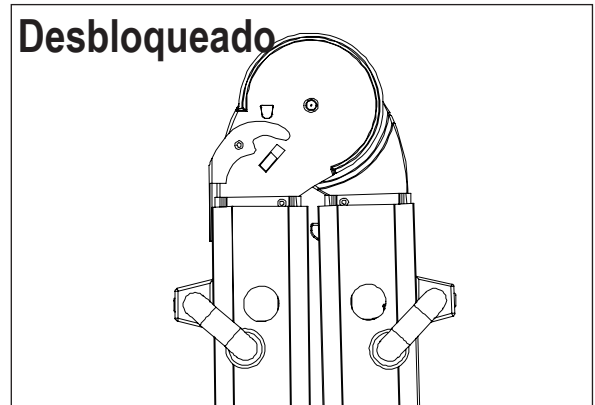
As dobradiças permitem que a escada altere entre as configurações de arrumação, de estrutura em A e de extensão.

" BLOQUEIO": Alterar a altura da escada.

Bloqueado



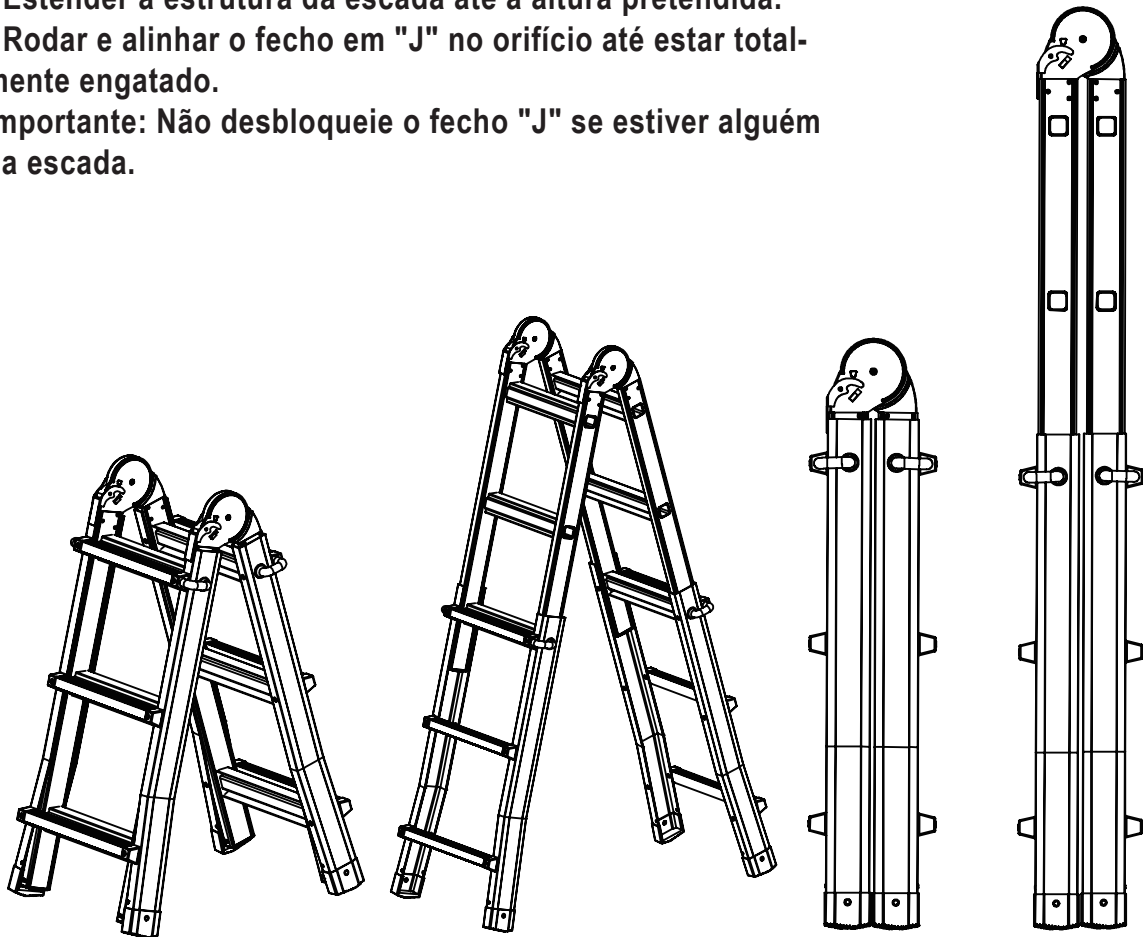
Desbloqueado



Para ajustar a altura, siga estes passos:

- Desbloquear a escada puxando o fecho "J" com mola.
- Estender a estrutura da escada até à altura pretendida.
- Rodar e alinhar o fecho em "J" no orifício até estar totalmente engatado.

Importante: Não desbloqueie o fecho "J" se estiver alguém na escada.



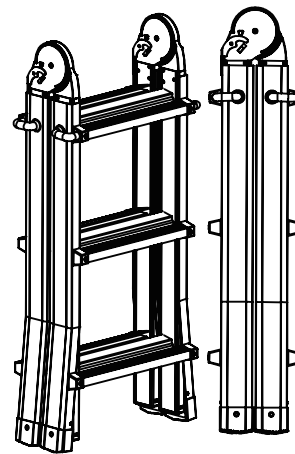
Ajustar a altura

VISÃO GERAL DO PRODUTO

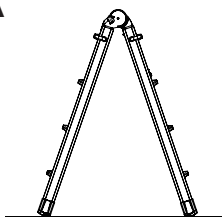
Esta escada versátil pode ser ajustada em várias posições e alturas. É composta por três seções e tem dois mecanismos de fecho diferentes.

CONFIGURAÇÕES DE ESCADAS

A escada tem duas dobradiças de bloqueio de cada lado e dois fechos de mola nas seções exteriores. Estas dobradiças permitem utilizar a escada em quatro configurações diferentes, incluindo escada extensível, escada, escada de mão e andaime. Em todas estas configurações, exceto no modo andaime, é possível regular a altura para adaptar-se às suas necessidades.



Escada em A



- NUNCA se coloque entre a parte da frente e traseira.

- NUNCA se coloque sobre ou acima do segundo degrau a partir do topo.

Escada extensível



- NUNCA ficar nos três primeiros degraus.

- Assegurar que o ângulo da escada é aproximadamente 75 graus.



Utilizar esta escada apenas nas posições indicadas acima. Qualquer outra posição, que não seja apresentada neste manual, pode resultar em ferimentos graves ou morte.

NÃO exceda a carga máxima desta escada. Consulte as etiquetas na escada.