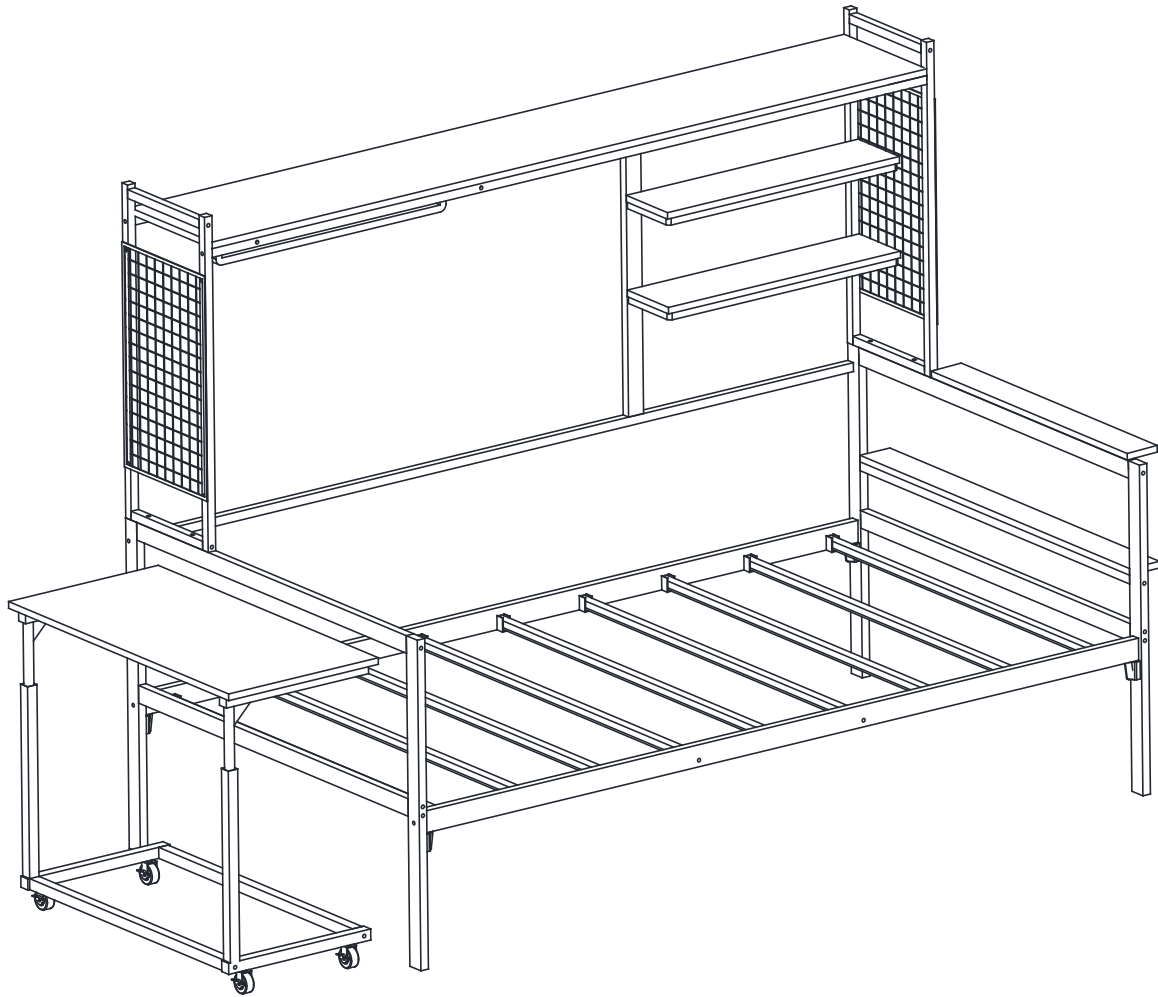
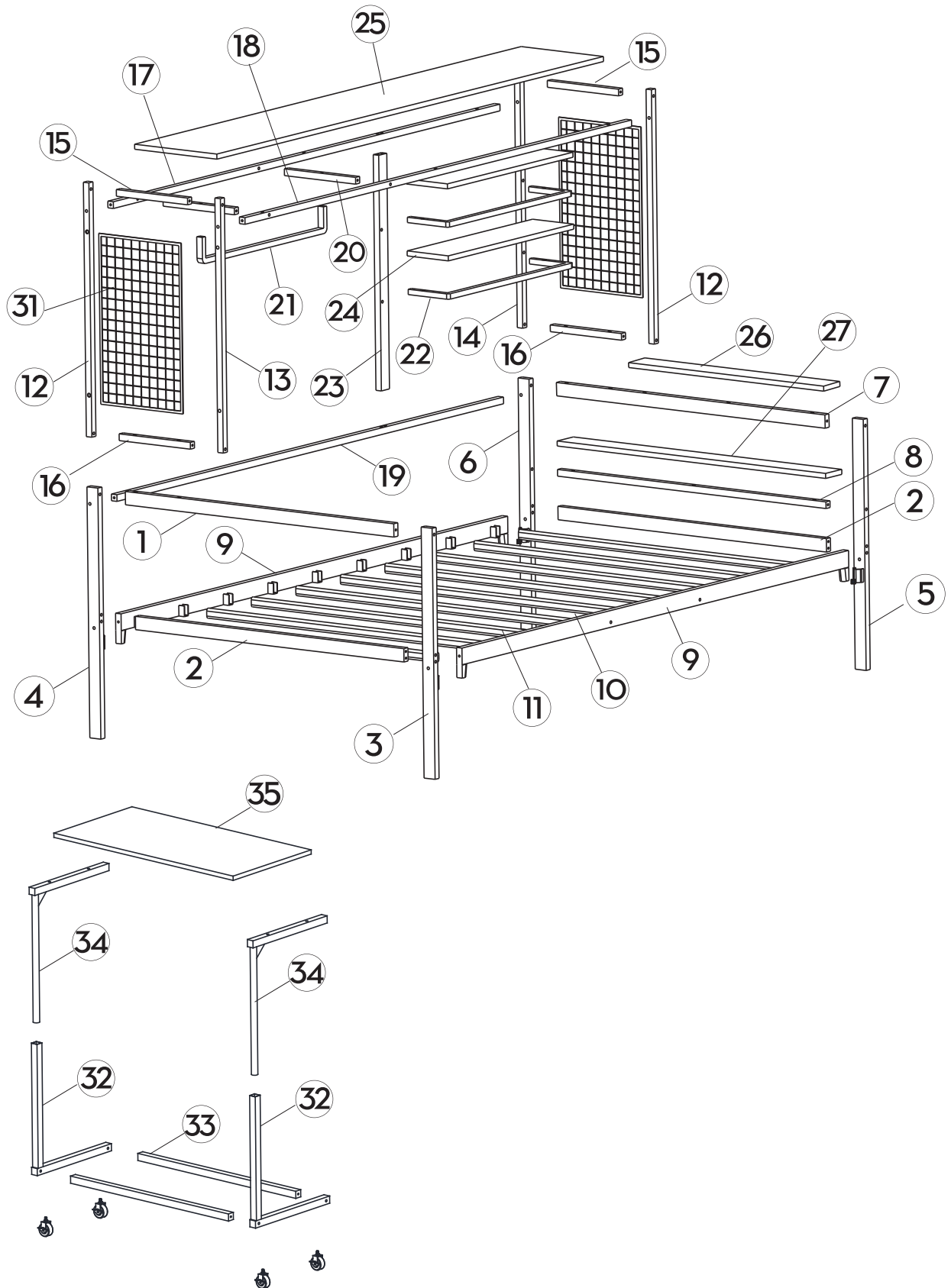


# ASSEMBLY INSTRUCTION

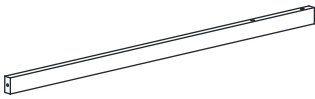







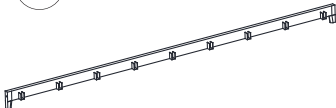
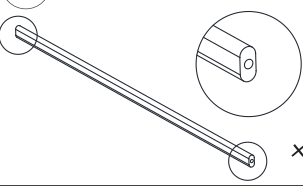
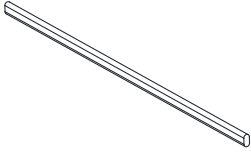




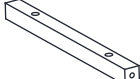
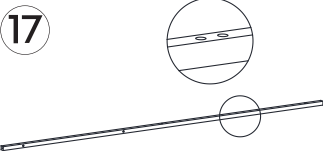

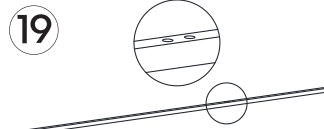





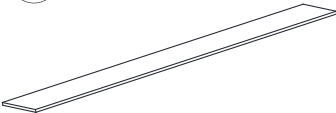



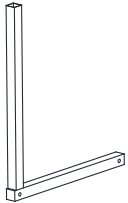



N737P199195







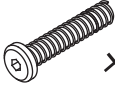





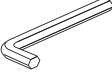

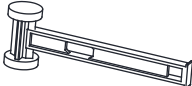
# Detail View



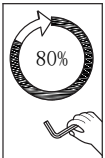
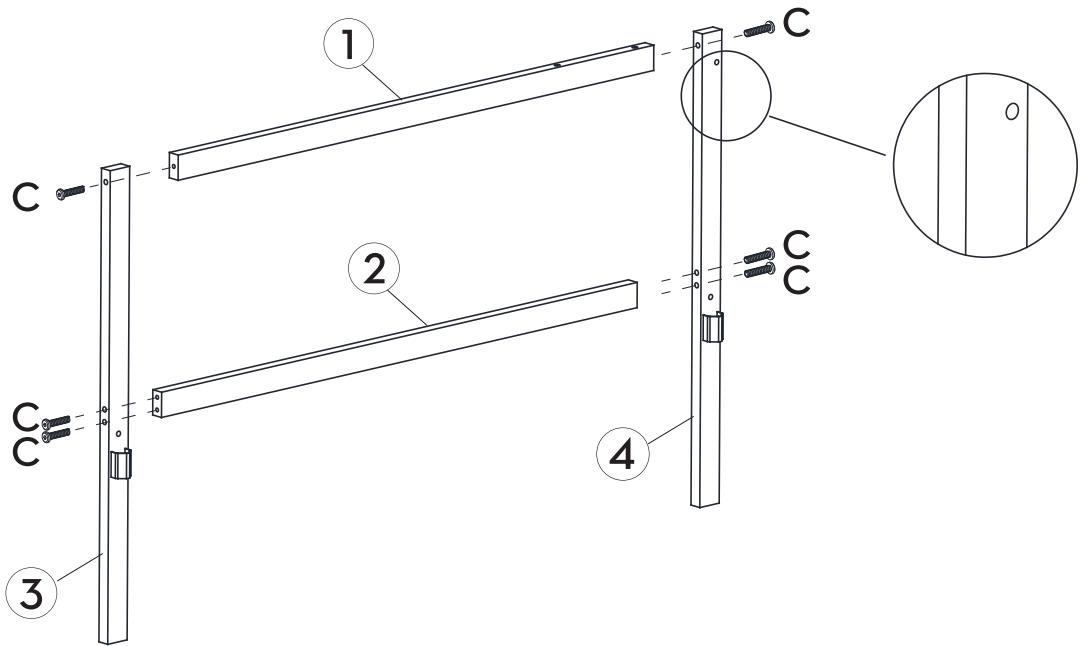
# PARTS LIST

<p>①</p>  <p>x1</p>	<p>②</p>  <p>x2</p>	<p>③</p>  <p>x1</p>	<p>④</p>  <p>x1</p>
<p>⑤</p>  <p>x1</p>	<p>⑥</p>  <p>x1</p>	<p>⑦</p>  <p>x1</p>	<p>⑧</p>  <p>x1</p>
<p>⑨</p>  <p>x2</p>	<p>⑩</p>  <p>x2</p>	<p>⑪</p>  <p>x7</p>	<p>⑫</p>  <p>x2</p>
<p>⑬</p>  <p>x1</p>	<p>⑭</p>  <p>x1</p>	<p>⑮</p>  <p>x2</p>	<p>⑯</p>  <p>x2</p>
<p>⑰</p>  <p>x1</p>	<p>⑱</p>  <p>x1</p>	<p>⑲</p>  <p>x1</p>	<p>⑳</p>  <p>x2</p>
<p>㉑</p>  <p>x1</p>	<p>㉒</p>  <p>x2</p>	<p>㉓</p>  <p>x1</p>	<p>㉔</p>  <p>x2</p>
<p>㉕</p>  <p>x1</p>	<p>㉖</p>  <p>x1</p>	<p>㉗</p>  <p>x1</p>	<p>㉘</p>  <p>x2</p>
<p>㉙</p>  <p>x2</p>	<p>㉚</p>  <p>x2</p>	<p>㉛</p>  <p>x2</p>	<p>㉜</p>  <p>x1</p>

# PARTS LIST

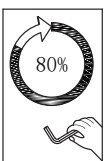
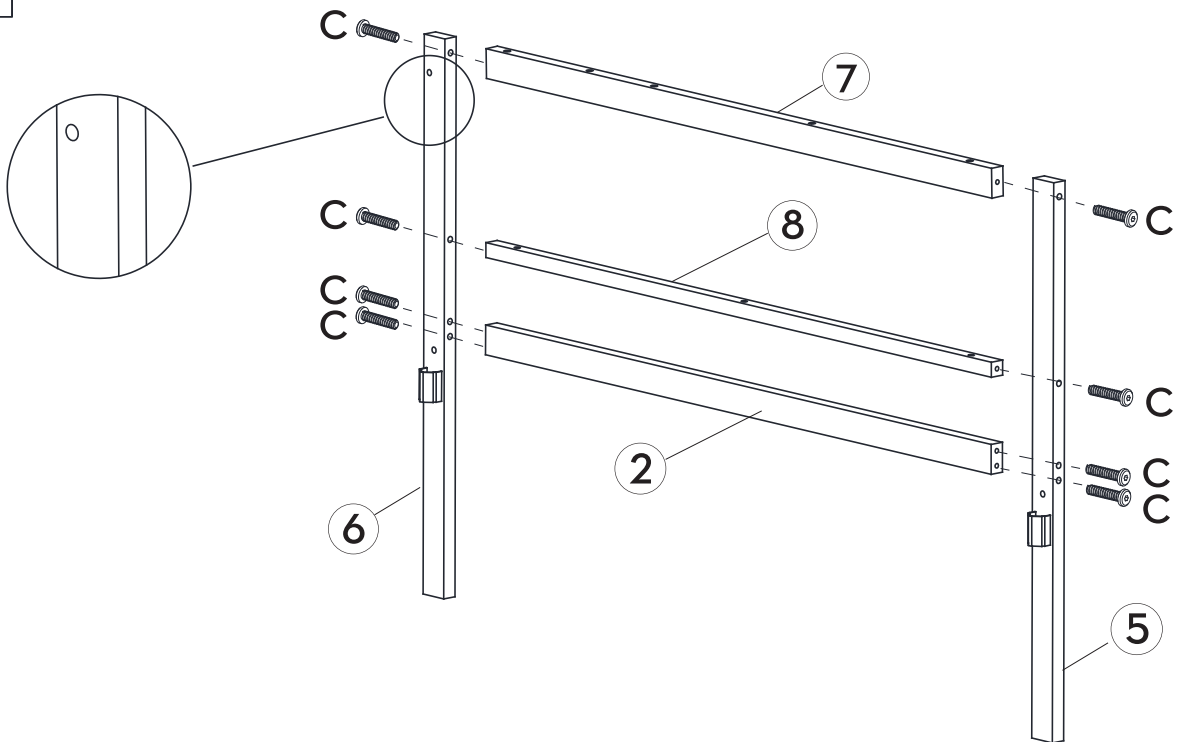
<b>A</b>	M6x35  x38	<b>H</b>	M6  x2
<b>B</b>	M6x15  x4	<b>I</b>	M6  x2
<b>C</b>	M6x55  x18	<b>J</b>	M6x15  x2
<b>D</b>	M6x15  x8	<b>K</b>	M6x25  x6
<b>E</b>	M6x30  x9	<b>L</b>	M6x40  x4
<b>F</b>	M6x16  x8	<b>M</b>	M4  x2
<b>G</b>	M6x50  x3	<b>N</b>	 x1

# 1



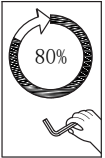
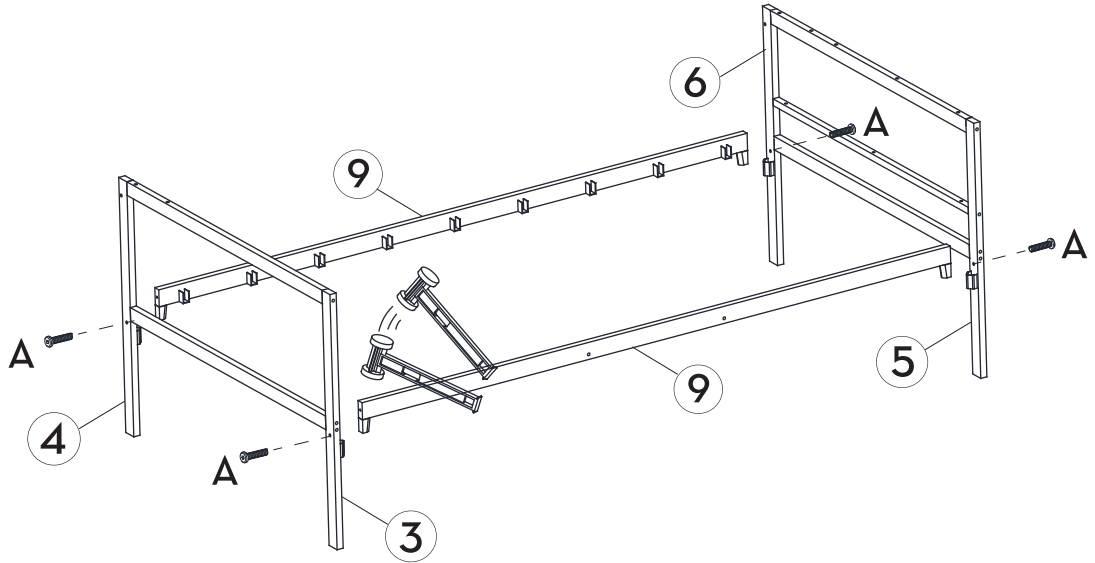
C M6x55  x6

# 2



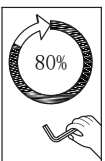
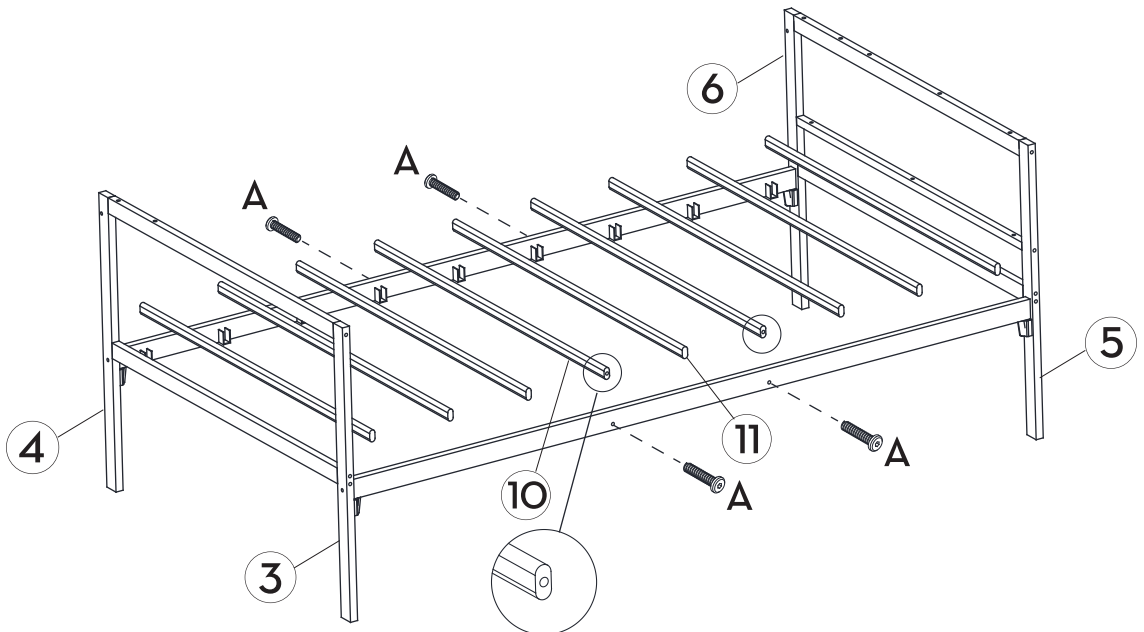
C M6x55  x8

# 3



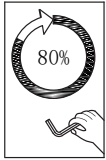
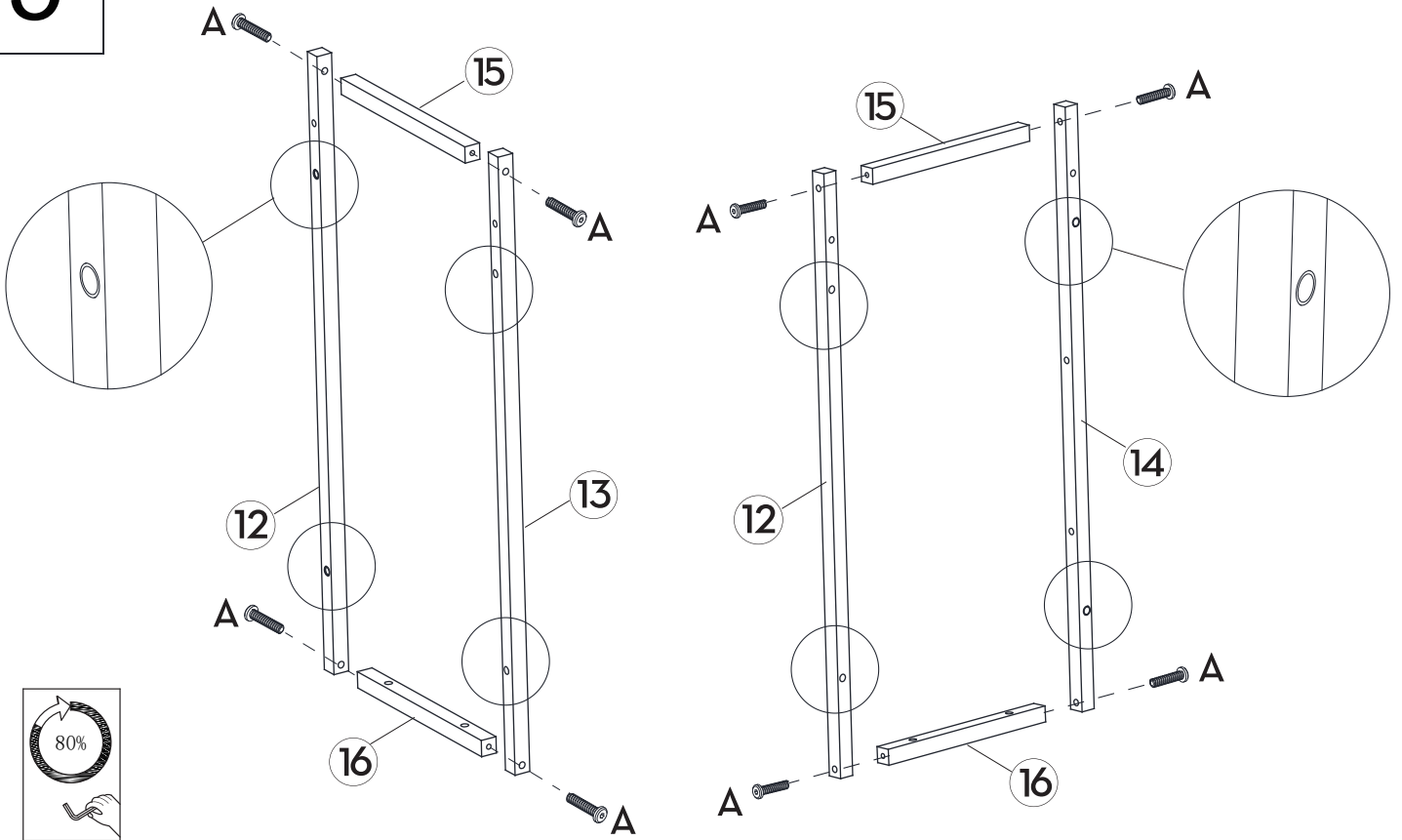
**A** M6x35  ×4

# 4



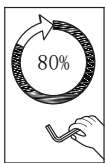
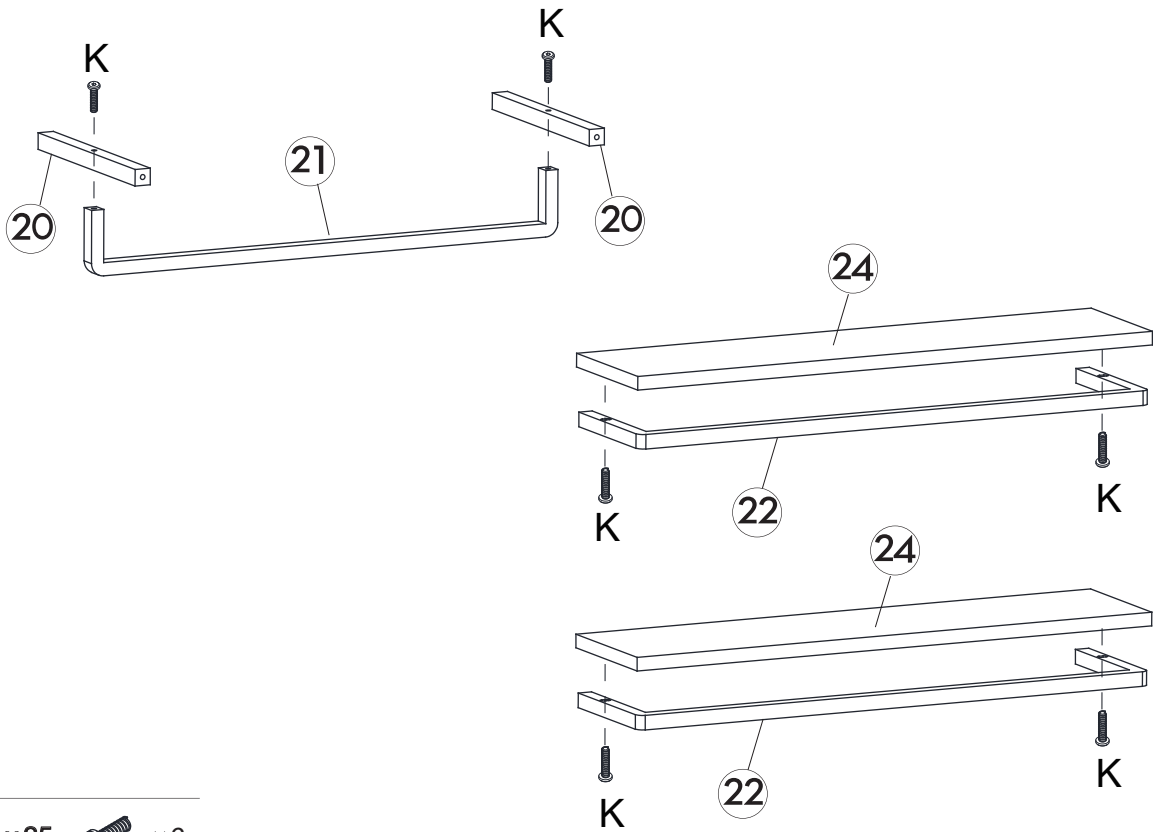
**A** M6x35  ×4

5



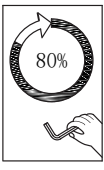
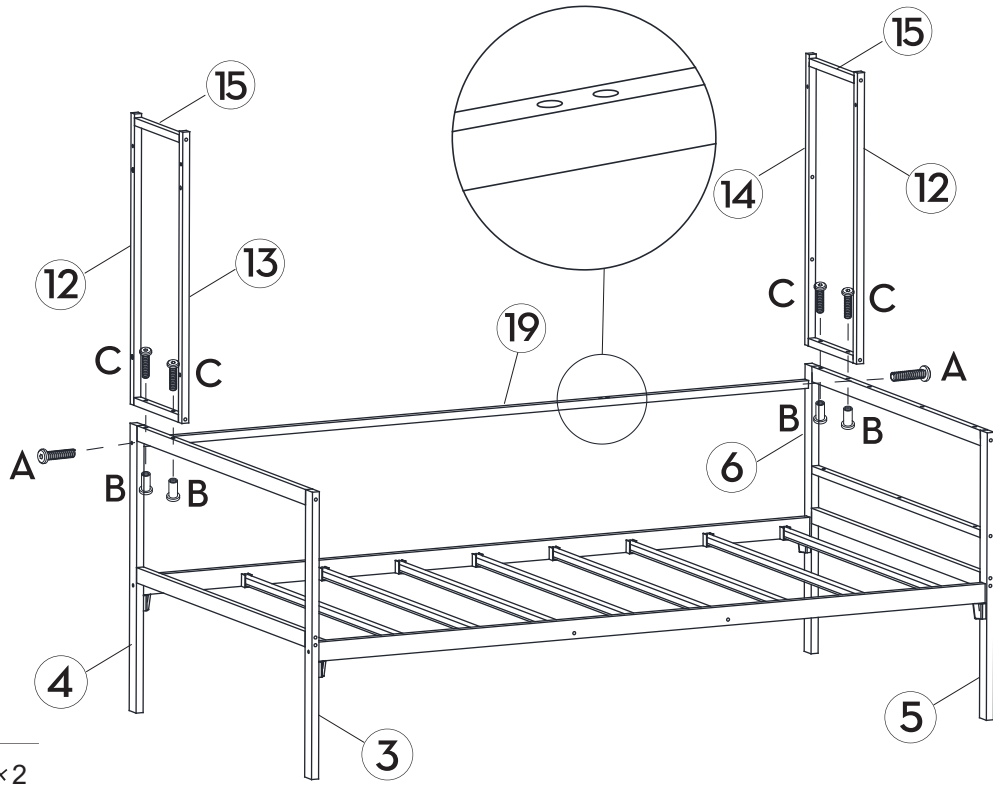
A M6x35  x 8




6



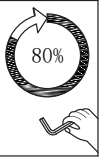
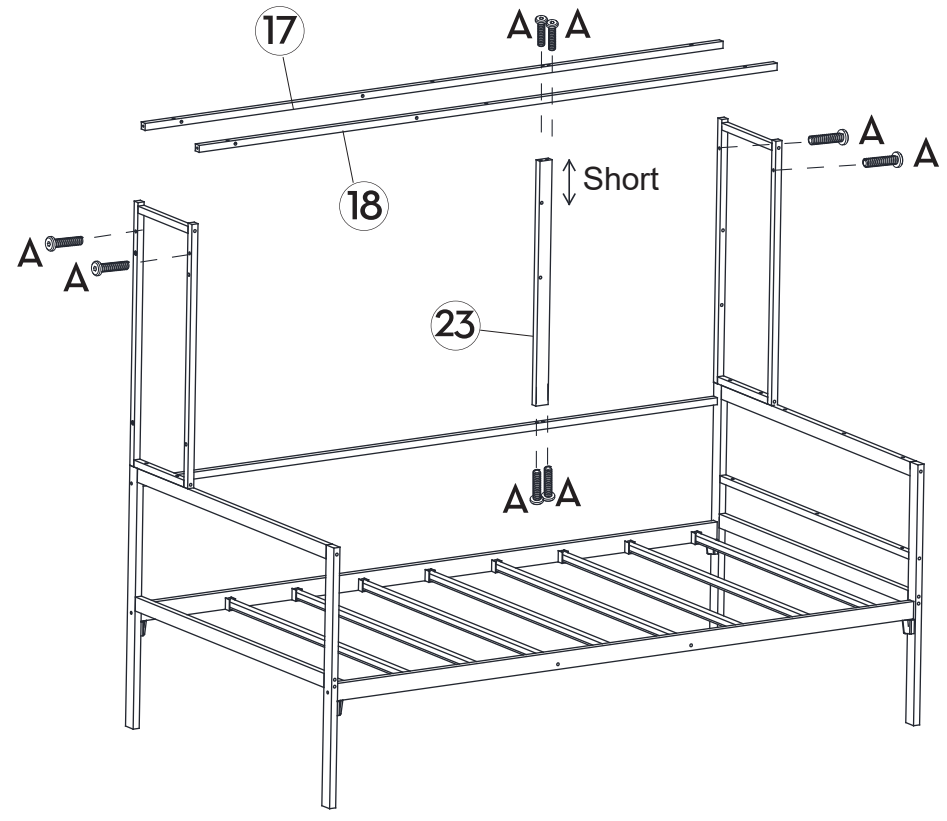
K M6x25  x 6

# 7



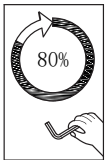
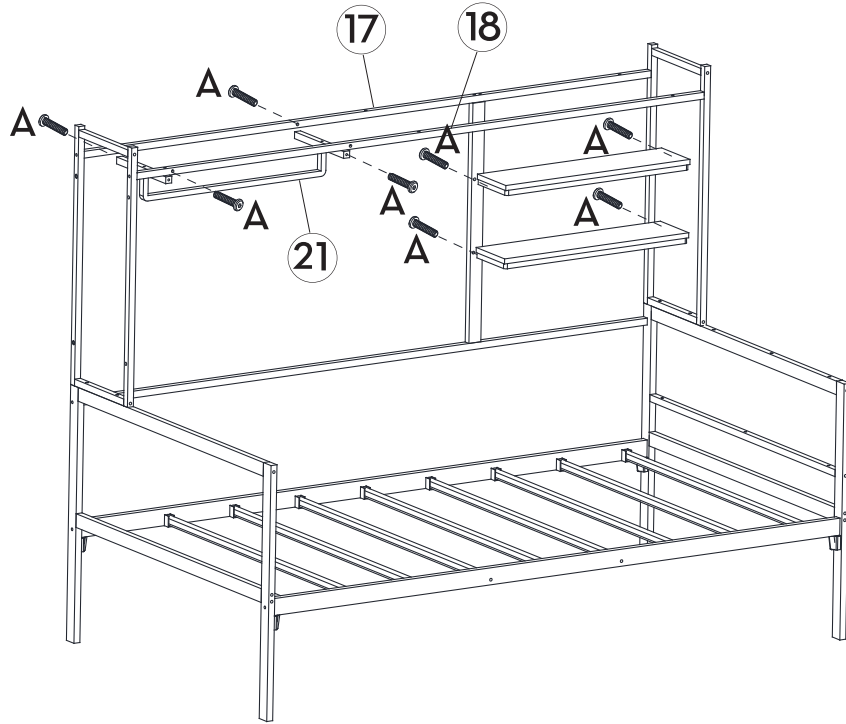
- A M6x35  × 2
- B M6x15  × 4
- C M6x55  × 4

# 8



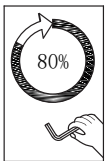
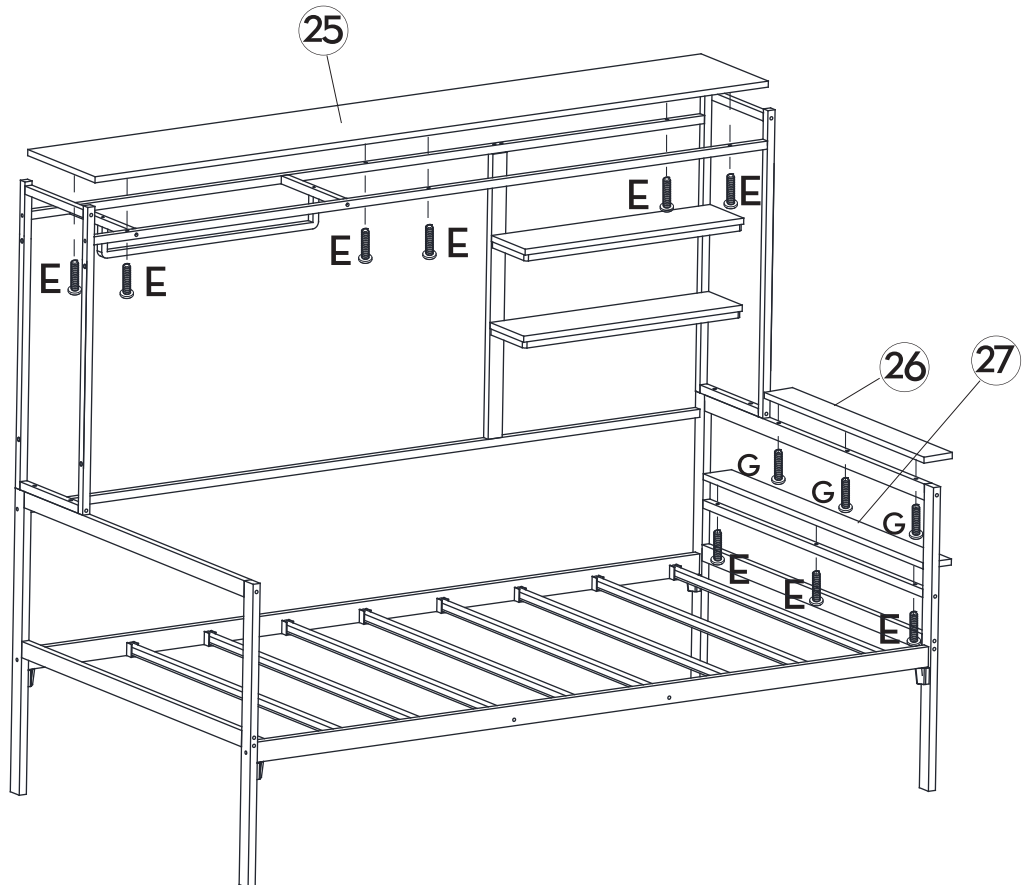
- A M6x35  × 8

9



A M6x35  x8

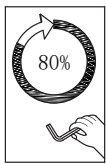
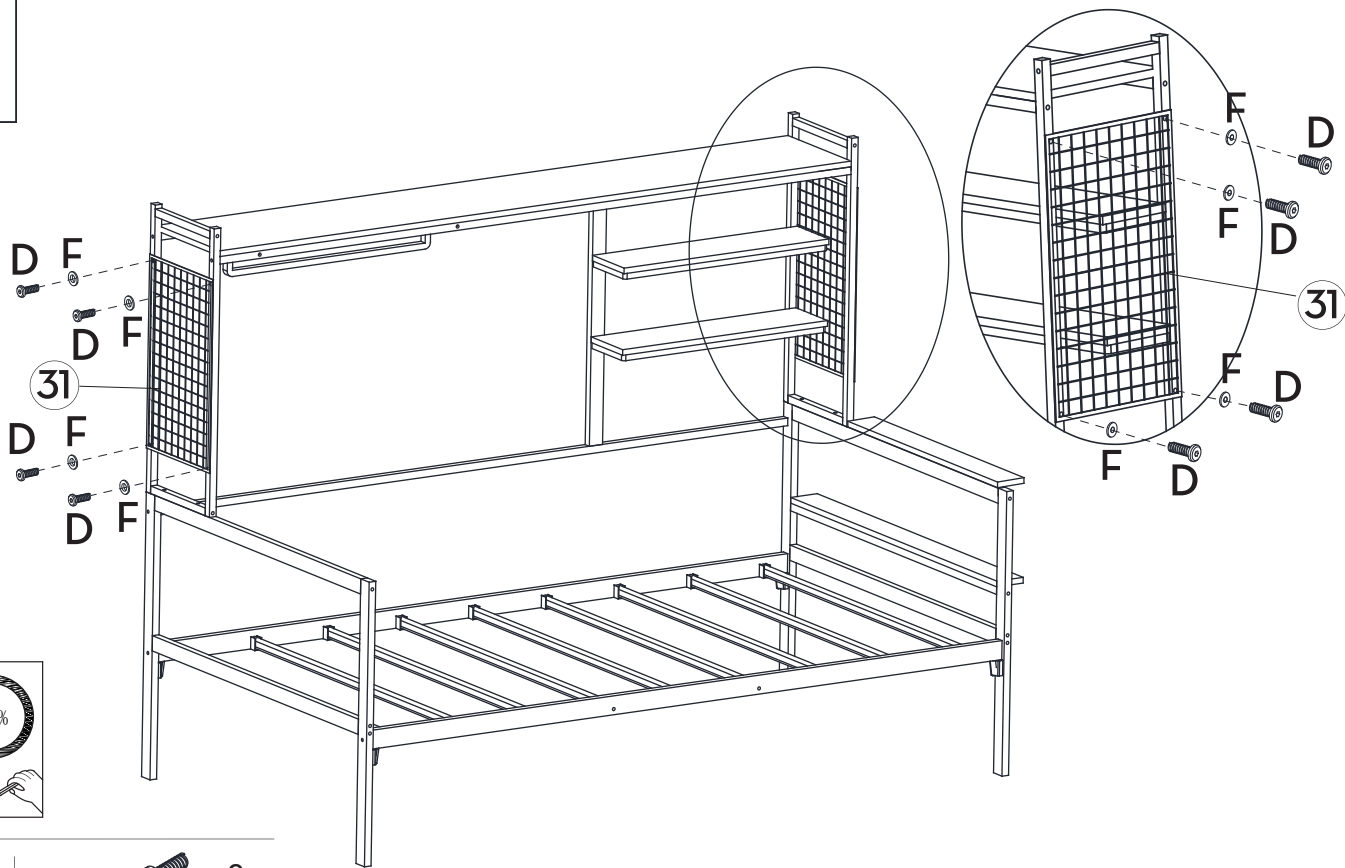
10



E M6x30  x9

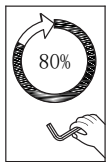
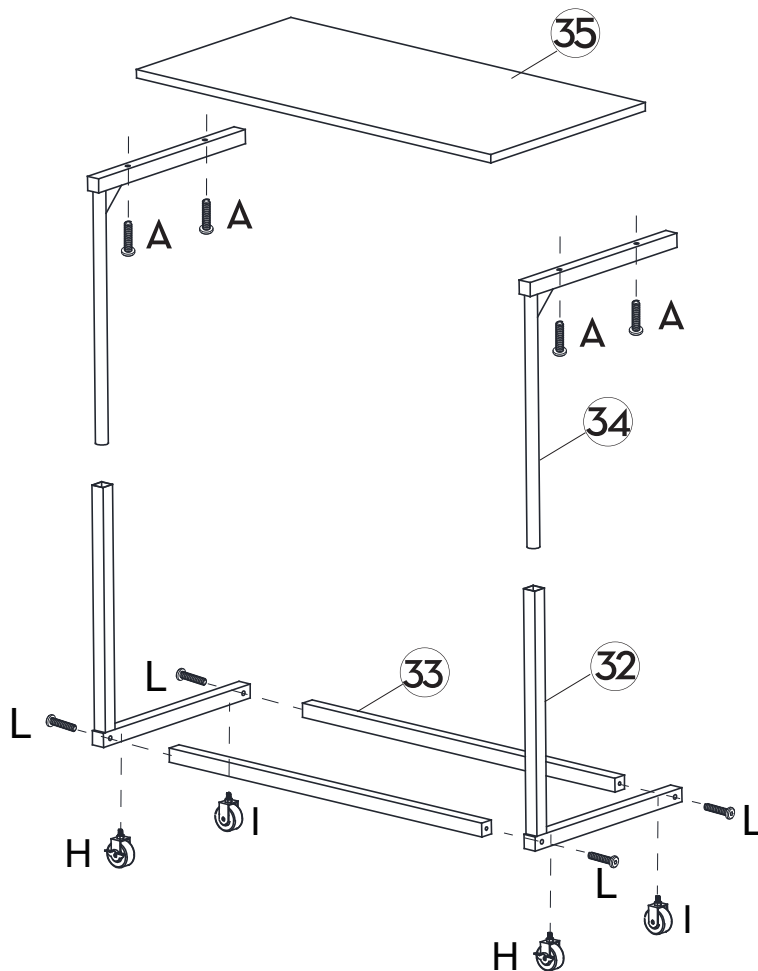
G M6x50  x3

# 11



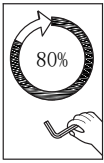
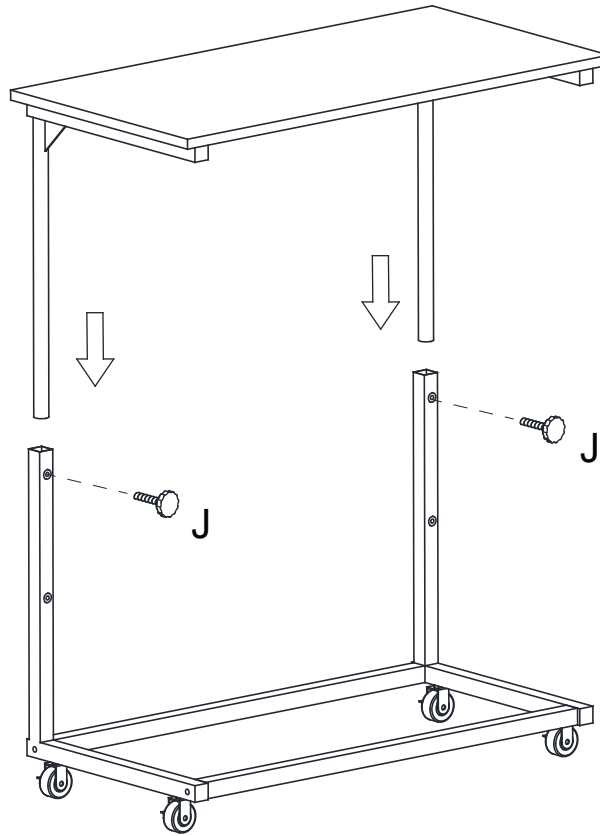
- |   |       |  |    |
|---|-------|--|----|
| D | M6x15 |   | x8 |
| F | M6x16 |  | x8 |

# 12



- |   |       |   |    |
|---|-------|---|----|
| A | M6x35 |  | x4 |
| L | M6x40 |  | x4 |
| H | M6    |  | x2 |
| I | M6    |  | x2 |

# 13



J | M6x15  x2

