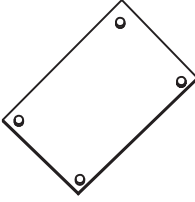





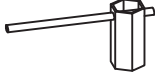
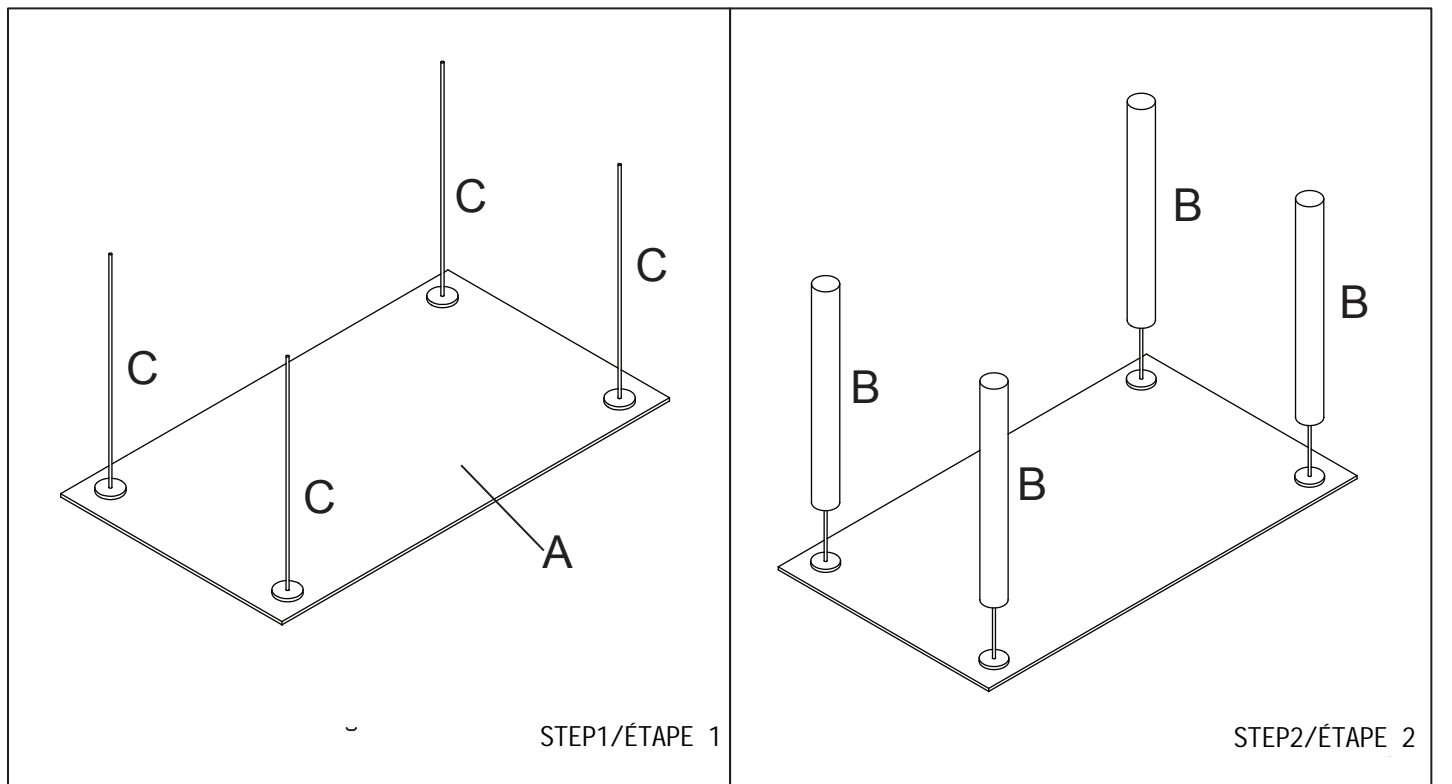
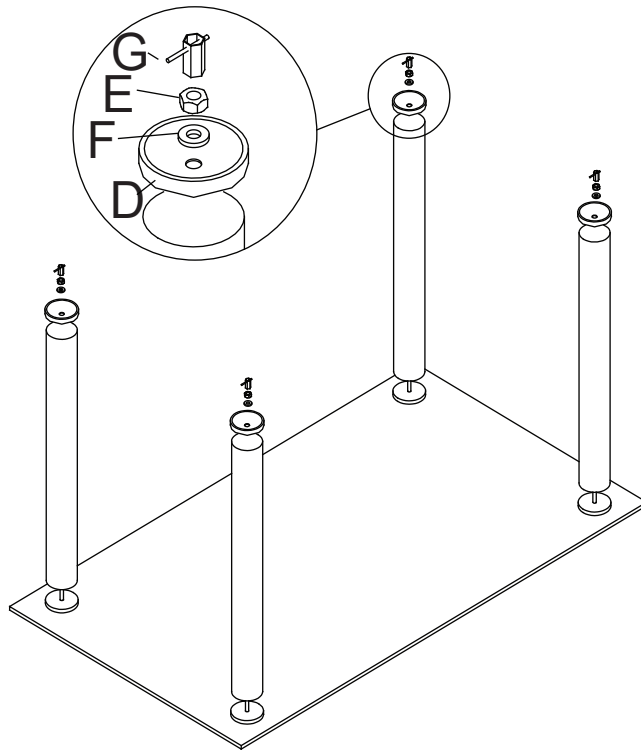


ASSEMBLY INSTRUCTION

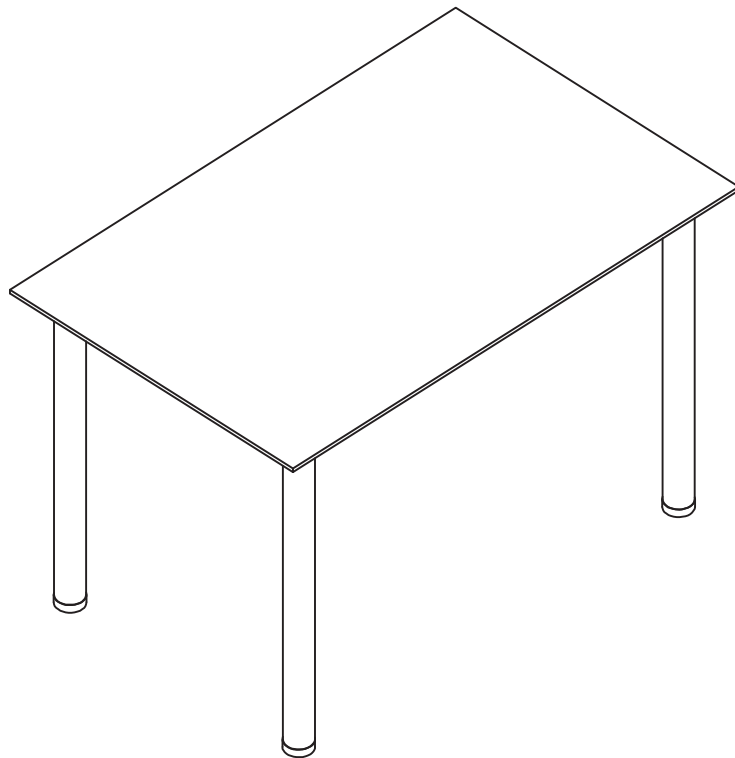
INSTRUCTIONS D'ASSEMBLAGE

NO.	PARTS LIST/LISTE DE PIÈCES		QTY	NO.	HARDWARE LIST/ LISTE DE QUINCAILLERIE HARDWARE PACK IN 5538W/BK		QTY
A		TABLE GLASS /DESSUS DE TABLE	1	C		METAL ROD FOR LEG/ TIGE METALLIQUE POUR JAMBE M12x730mm	4
				D		METAL FEET/MÉTAL PIED M80	4
				E		HEX NUT/ÉCROU HEXAGONALE M12	4
B		ROUND METAL TABLE LEG/PIED	4	F		WASHER/RONDELLE M12x24mm	4
				G		HEX NUT WHEEL WRENCH/Ciè	1





STEP3/ÉTAPE 3



STEP4/ÉTAPE 4
COMPLETED/COMPLÉTÉ



It is recommended to install protective pads under all legs and supports to avoid damage or scratches when placing furniture on a wood floor or other hard surface, and to limit indentation and prevent discoloration if placing on carpet.

Il est recommandé de placer des coussins protecteurs sous tous les pieds et toutes les bases des meubles pour éviter d'endommager ou d'égratigner les planchers en bois ou autres surfaces dures, et pour limiter l'empreinte et empêcher la décoloration quand les meubles reposent sur la moquette.