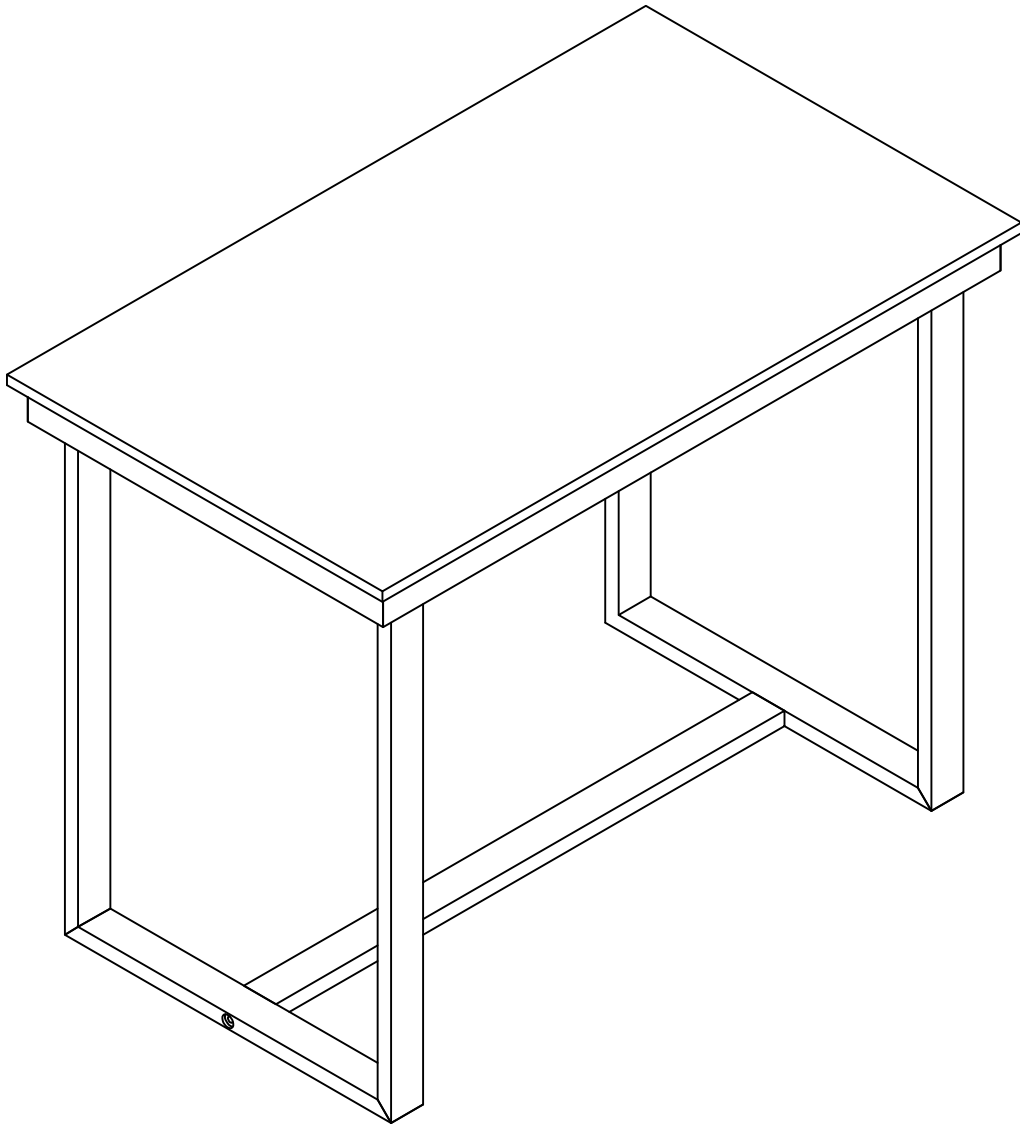


ASSEMBLY INSTRUCTIONS / INSTRUCTIONS DE MONTAGE

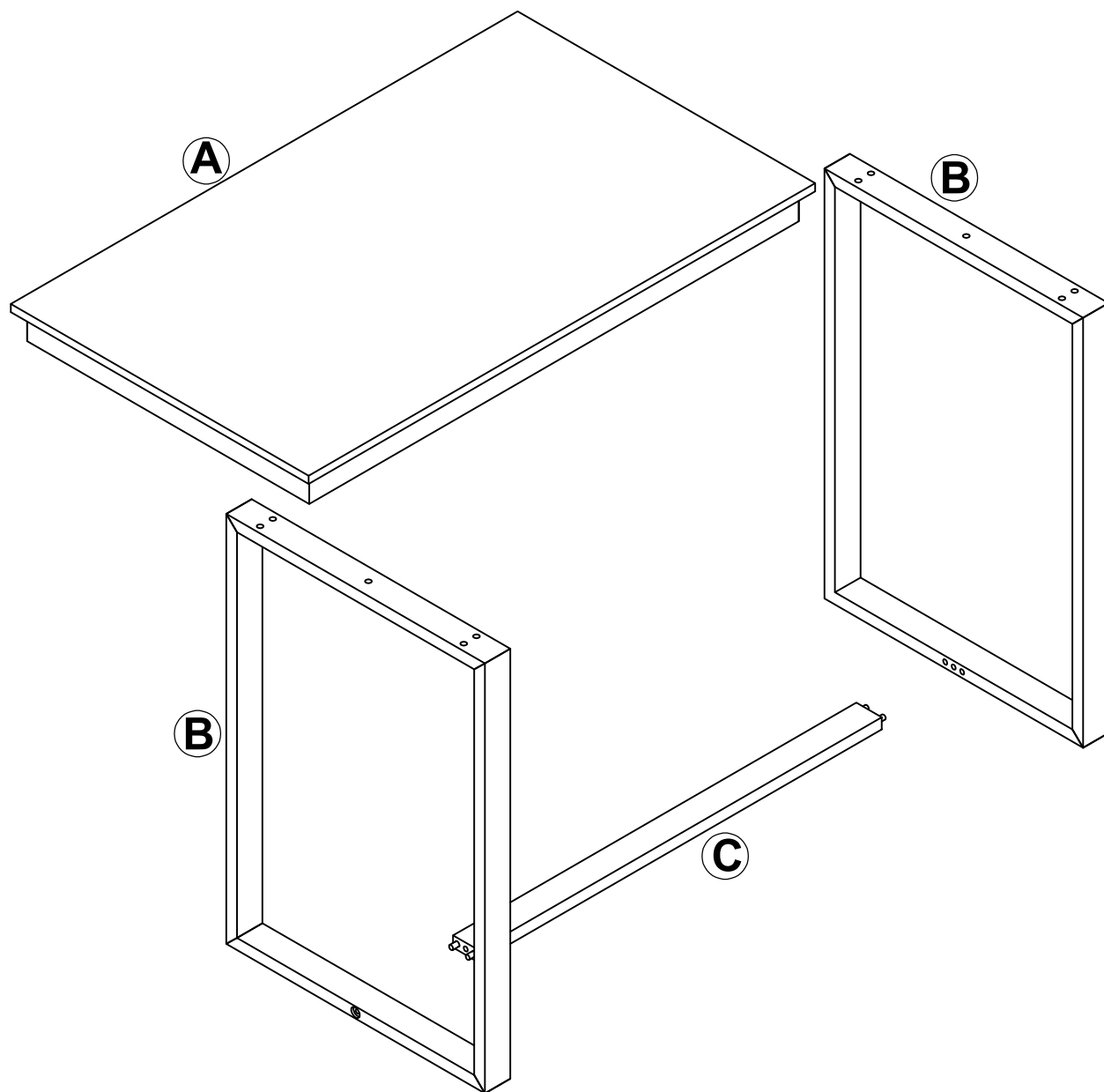
ITEM NOTE : N717P285950
DINING TABLE / TABLE À MANGER



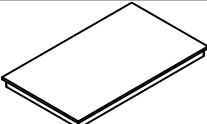
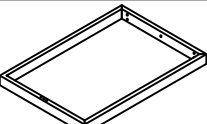
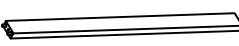
IMPORTANT NOTE :

- ① PLACE ALL PARTS ON A CLEAN AND SMOOTH SURFACE SUCH AS A RUG OR CARPET TO AVOID THE PARTS FROM BEING SCARFED .
PLACEZ TOUTES LES PIÈCES SUR UNE SURFACE PROPRE ET LISSE COMME UN TAPIS OU UN CARPET POUR ÉVITER QUE LES PIÈCES SONT ÉCARTÉES.
- ② BEFORE YOU BEGIN , KINDLY FOLLOW THE ASSEMBLY INSTRUCTIONS STEP BY STEP
AVANT DE COMMENCER, VEUILLEZ SUIVRE LES INSTRUCTIONS D'ASSEMBLAGE ÉTAPE PAR ÉTAPE
- ③ DO NOT TIGHTEN ALL SCREWS AND BOLTS UNTIL THE TABLE FULLY SET-UP
NE SERREZ PAS TOUTES LES VIS ET BOULONS TANT QUE LA TABLE N'EST PAS COMPLÈTEMENT INSTALLÉE

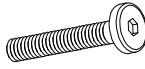




Detail View
(Vue détaillée)



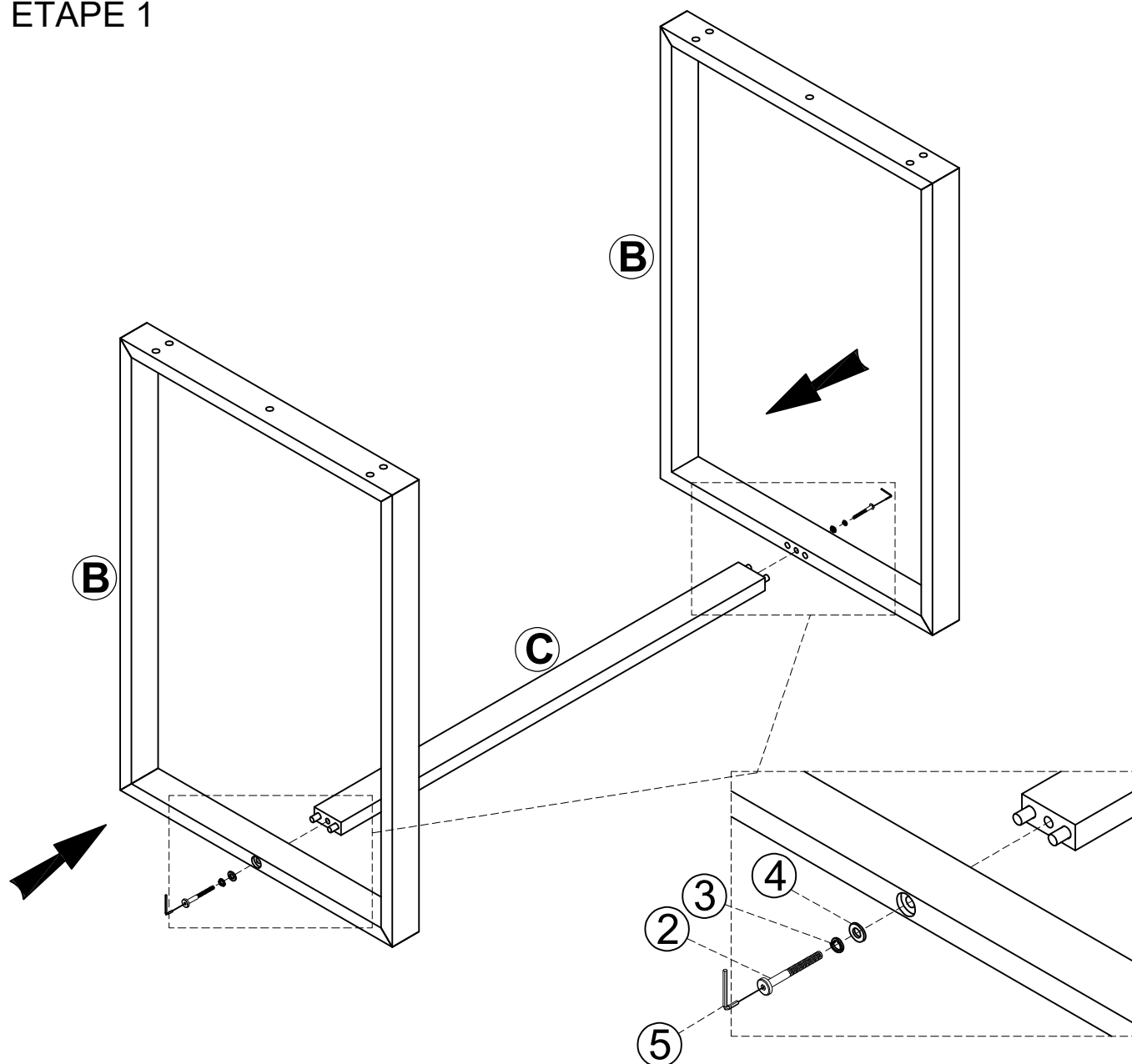
Part List / (Liste des pièces)

<p>A</p>  <p>TOP FRAME = 1pc (PLATEAU DE TABLE) = 1pc</p>	<p>B</p>  <p>LEGS = 2pcs (JAMBES) = 2pcs</p>	<p>C</p>  <p>MIDDLE STRETCHED = 1pc (MILIEU ÉTIRÉ) = 1pc</p>
---	--	--

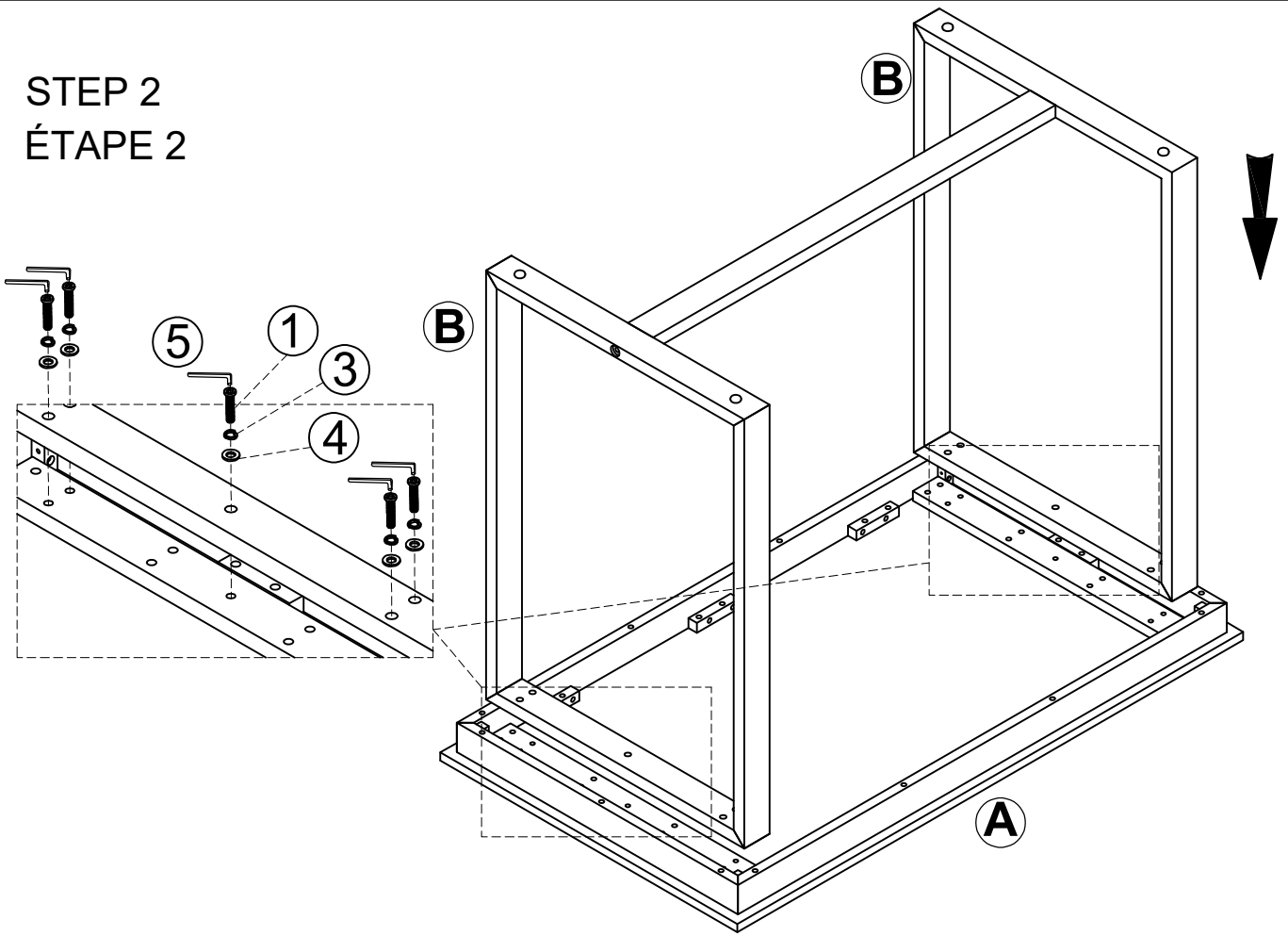
Hardware List For Table / Liste du matériel pour le tableau

<p>1</p>  <p>Bolt/ Boulon =10pcs 5/16 * 40 mm</p>	<p>2</p>  <p>Bolt/ Boulon =2pcs 5/16 * 85 mm</p>	<p>3</p>  <p>Spring Washer/Rondelle ressort =12pcs 5/16 * 13mm * 1.5 mm</p>
<p>4</p>  <p>Flat Washer/ Rondelle plate =12pcs 5/16 * 19mm * 1.5 mm</p>	<p>5</p>  <p>Allen Key/ Clé Allen =1pc 4mm*60mm</p>	

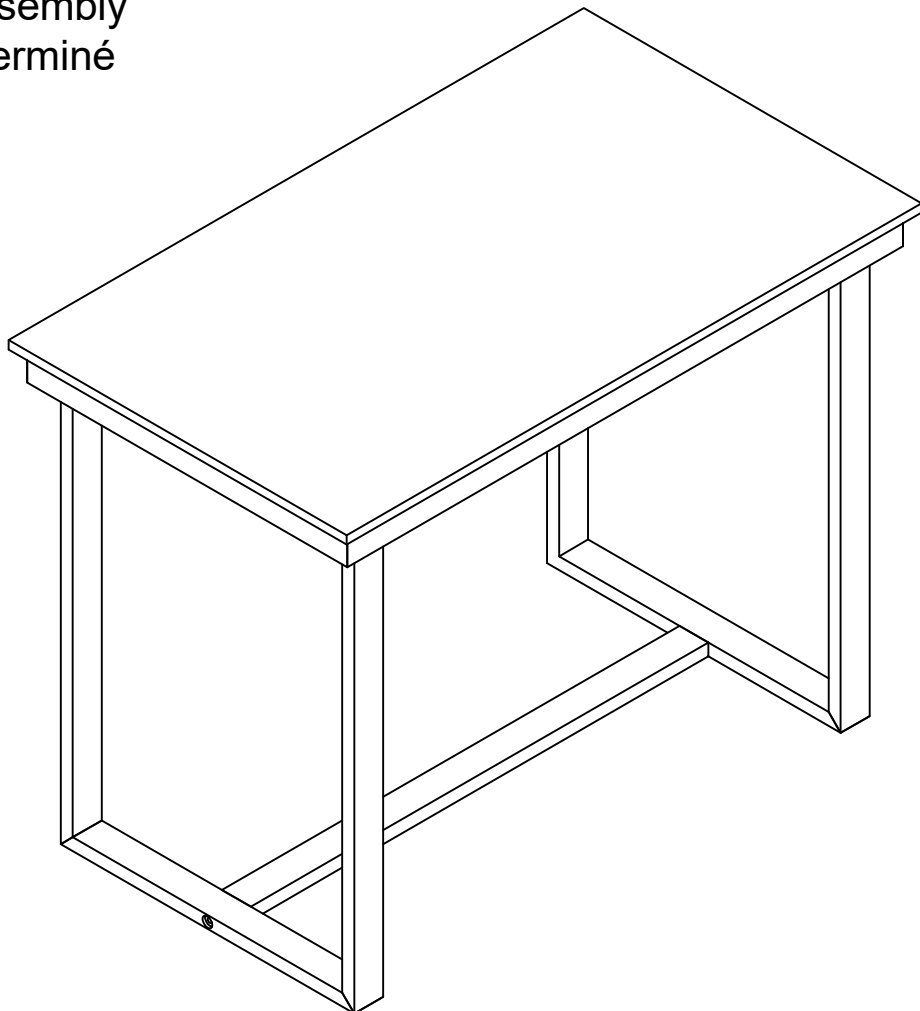
STEP 1 ÉTAPE 1



STEP 2
ÉTAPE 2

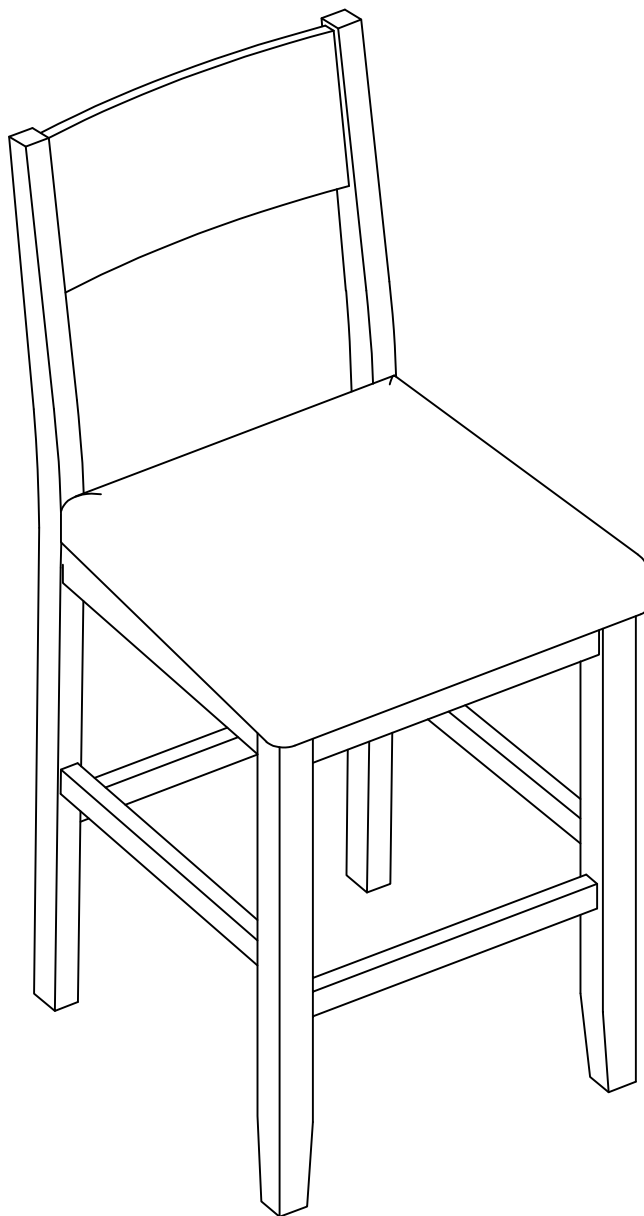


Completed Assembly
Assemblage terminé



ASSEMBLY INSTRUCTIONS / INSTRUCTIONS DE MONTAGE

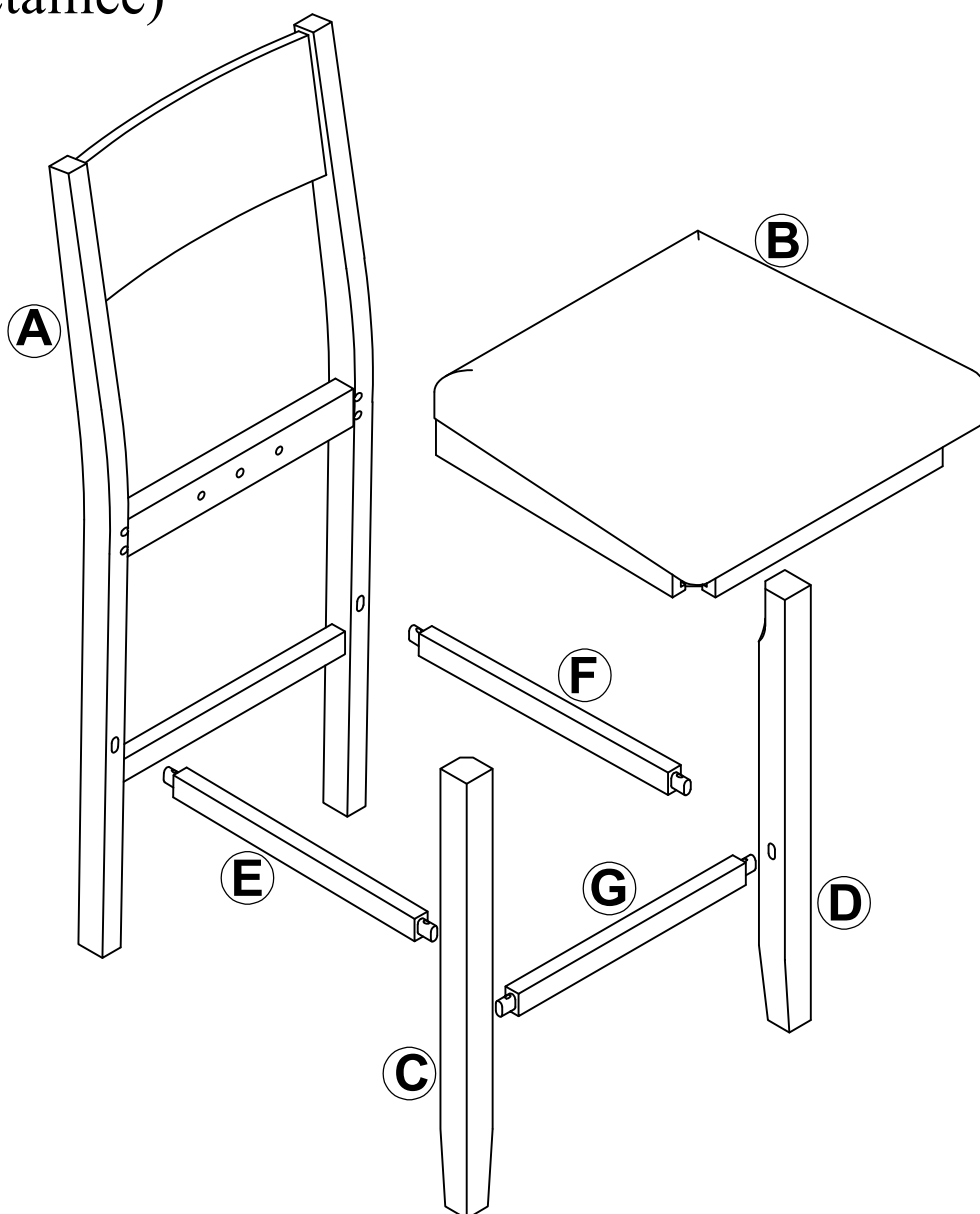
ITEM NOTE : N717P285951
DINING CHAIR / CHAISE DE SALLE À MANGER



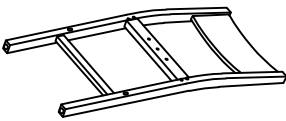
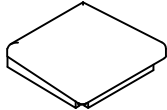

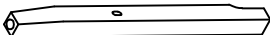

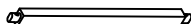
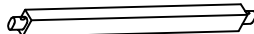
IMPORTANT NOTE :

- ① PLACE ALL PARTS ON A CLEAN AND SMOOTH SURFACE SUCH AS A RUG OR CARPET TO AVOID THE PARTS FROM BEING SCARTCHED .
PLACEZ TOUTES LES PIÈCES SUR UNE SURFACE PROPRE ET LISSE COMME UN TAPIS OU UN CARPET POUR ÉVITER QUE LES PIÈCES SONT ÉCARTÉES.
- ② BEFORE YOU BEGIN , KINDLY FOLLOW THE ASSEMBLY INSTRUCTIONS STEP BY STEP
AVANT DE COMMENCER, VEUILLEZ SUIVRE LES INSTRUCTIONS D'ASSEMBLAGE ÉTAPE PAR ÉTAPE
- ③ DO NOT TIGHTEN ALL SCREWS AND BOLTS UNTIL THE CHAIR FULLY SET-UP
NE SERREZ PAS TOUTES LES VIS ET BOULONS AVANT QUE LA CHAISE SOIT COMPLÈTEMENT INSTALLÉE

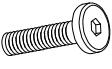
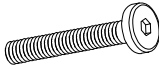





Detail View (Vue détaillée)



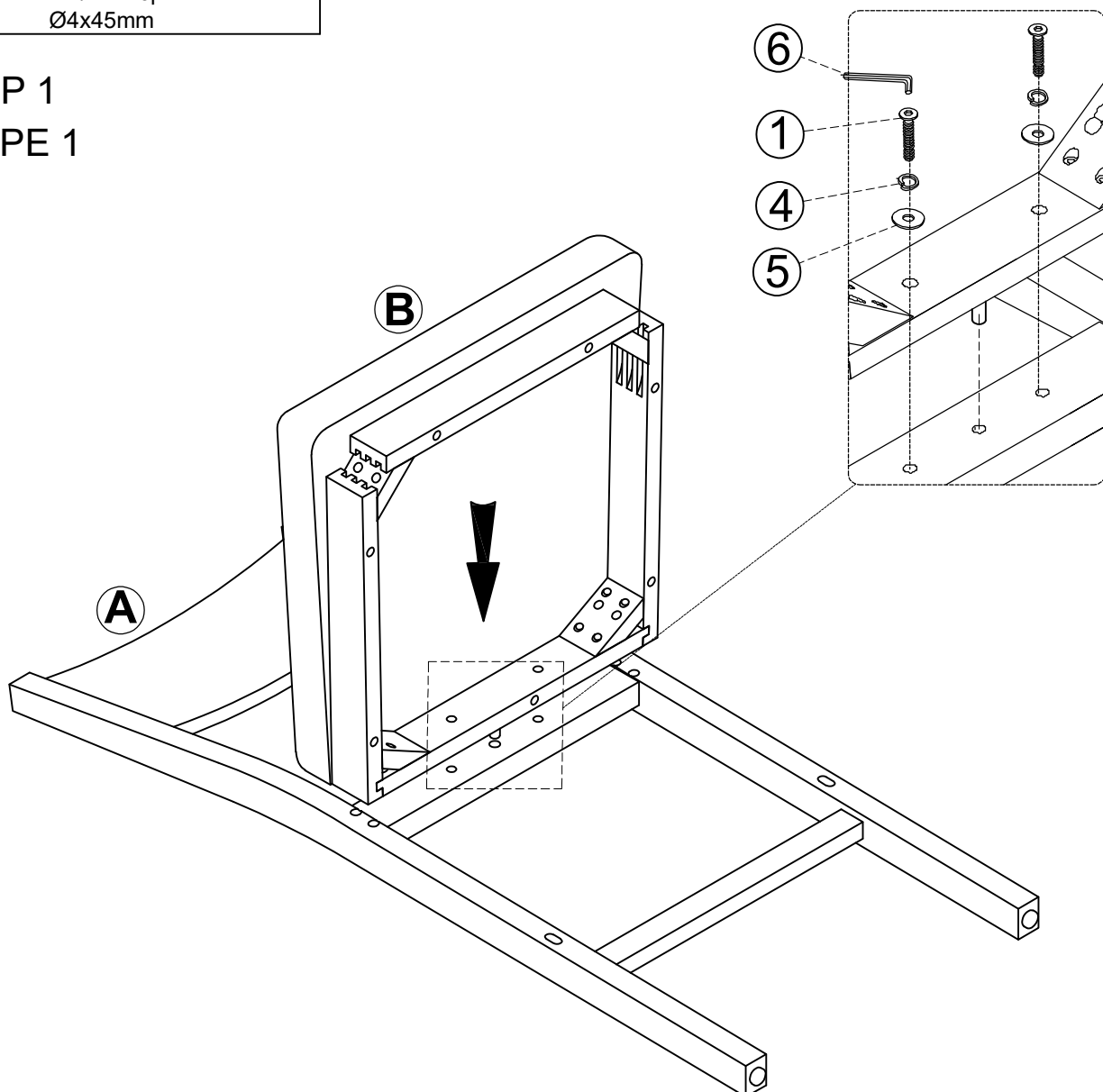
PARTS LIST FOR ONE / LISTE DES PIÈCES

<p>A</p>  <p>BACKREST FRAME =1PC (CADRE DE DOSSIER) =1PC</p>	<p>B</p>  <p>SEAT FRAME =1pc (CADRE DE SIÈGE) =1pc</p>	<p>C</p>  <p>LEGS LEFT = 1pc (JAMBES GAUCHE) = 1pc</p>
<p>D</p>  <p>LEGS RIGHT = 1pc (JAMBES DROITES) = 1pc</p>	<p>E</p>  <p>STRETCHED LEFT =1pc (ÉTENDU À GAUCHE) =1pc</p>	<p>F</p>  <p>STRETCHED RIGHT =1pc (ÉTENDU À DROITE) =1pc</p>
<p>G</p>  <p>STRETCHED FRONT =1pc (DEVANT ÉTIRÉ) =1pc</p>		

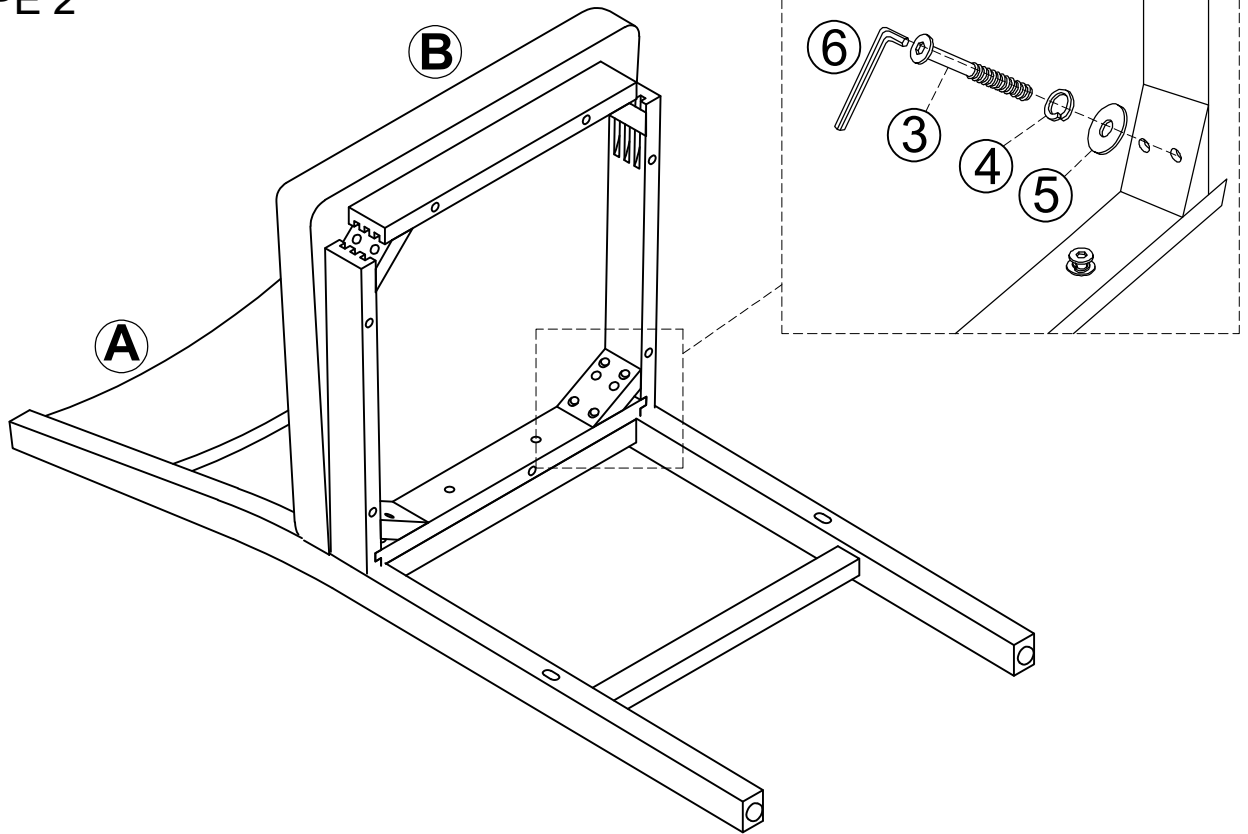
Hardware List For Chair / Liste de matériel pour chaise

<p>1</p>  <p>Bolt/ Boulon =2pcs 1/4 * 35 mm</p>	<p>2</p>  <p>Bolt/ Boulon =4pcs 1/4 * 50 mm</p>	<p>3</p>  <p>Bolt/ Boulon =4pcs 1/4 * 75 mm</p>
<p>4</p>  <p>Spring Washer/Rondelle ressort =10pcs 1/4 * 10.3mm * 1.5 mm</p>	<p>5</p>  <p>Flat Washer/ Rondelle plate =10pcs 1/4 * 19mm * 1.5 mm</p>	<p>6</p>  <p>Allen Key/ Clé Allen =1pc 4mm*60mm</p>
<p>7</p>  <p>Screw/Vis =6pcs Ø4x45mm</p>		

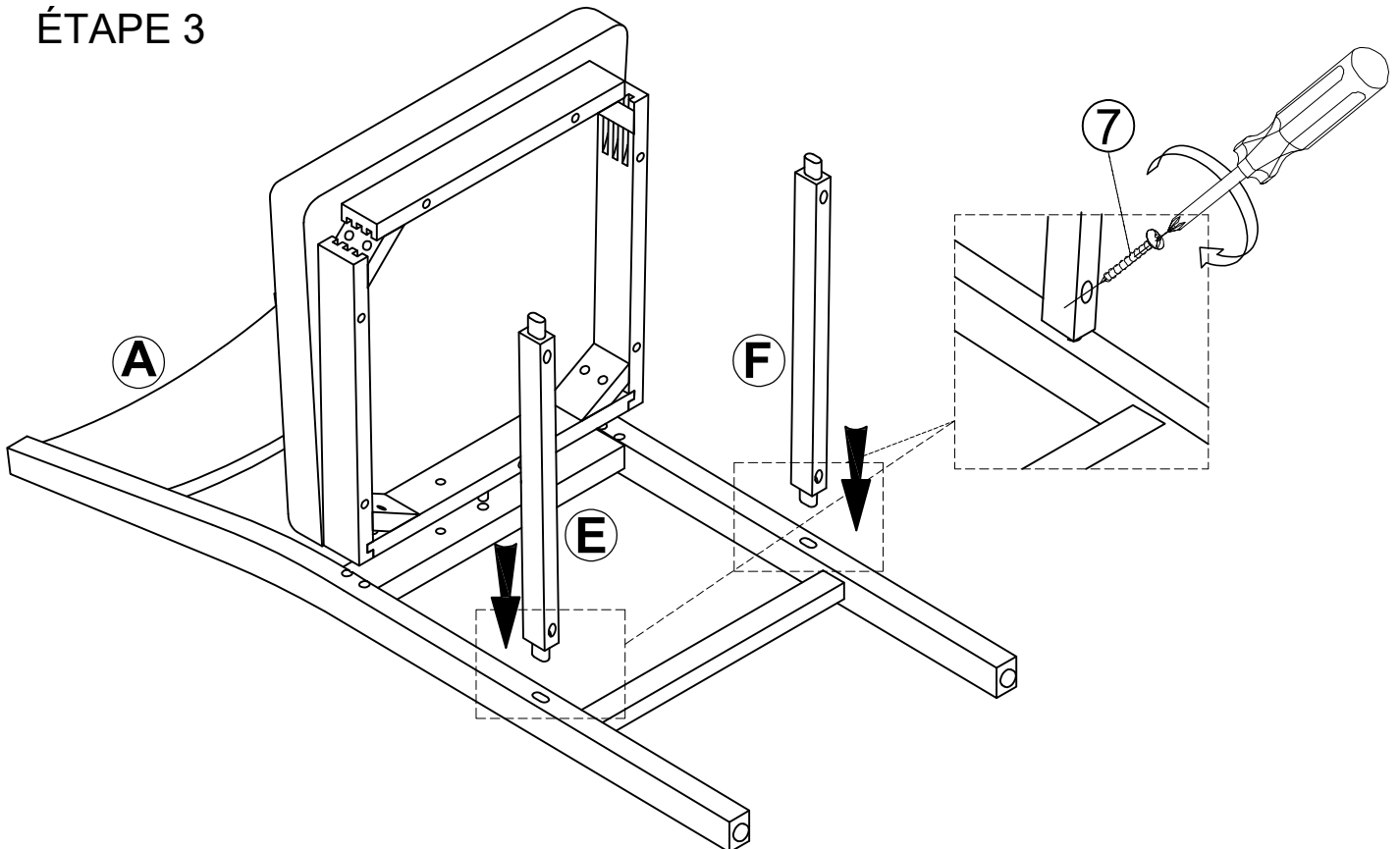
STEP 1 ÉTAPE 1



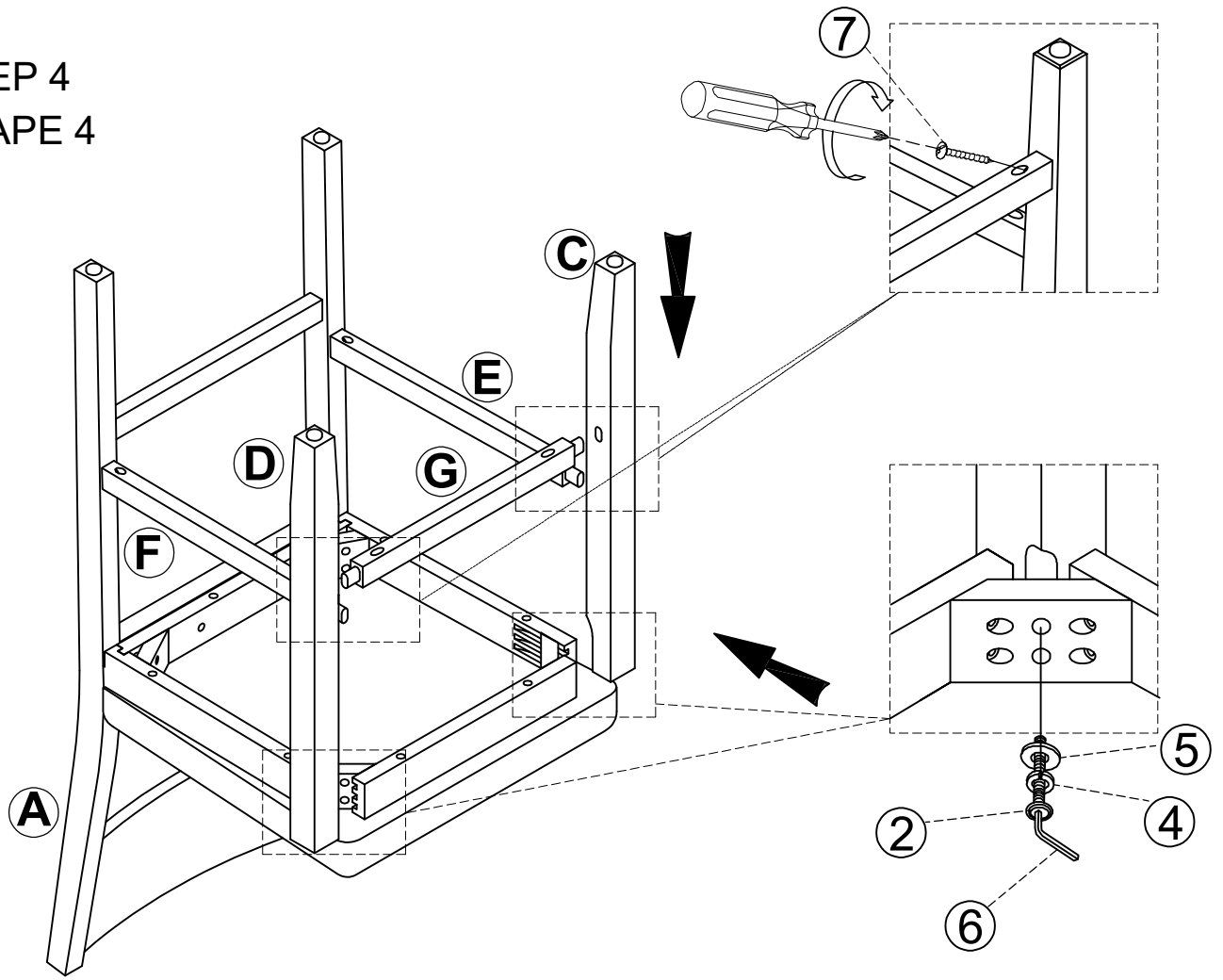
STEP 2
ÉTAPE 2



STEP 3
ÉTAPE 3



STEP 4
ÉTAPE 4



Completed Assembly
Assemblage terminé

