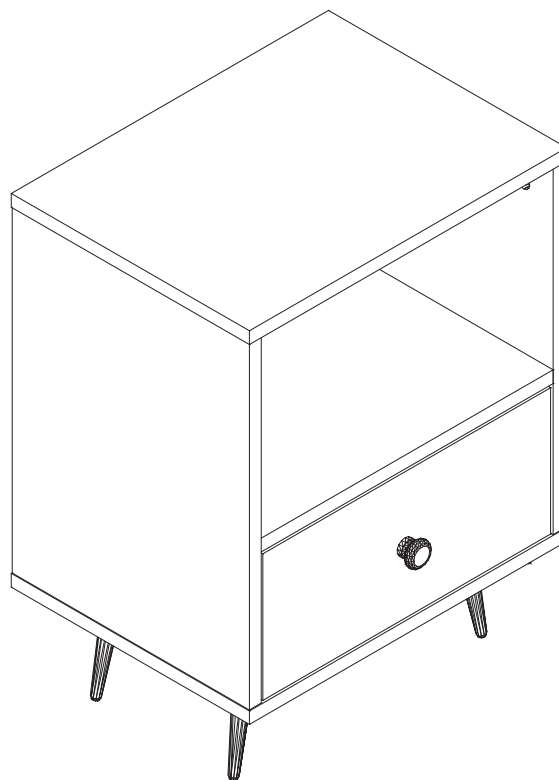


User Manual

(*Manual del Usuario*)



Dear Customer,

Thank you for your purchase.

Committed to providing affordable high-quality furniture worldwide. Each piece is made with the respect for human and the environment. Thousands of families use our products as a home fashion.

When you receive the product, please make sure that all the parts are intact.

Then please browse the entire installation manual before assembly.

If problems occur unsatisfactorily as follows:

a. The outer box is damaged.

b. The product is damaged / bent / cracked while you open the box.

c. The parts / accessories / assembly tools are missing.

d. The product is hard to assemble.

e. The instructions are not clear and can not be referred to.

f. The product has functional problems.

g. Other aspects that you are not satisfied with.

Estimado Cliente,

Gracias por su compra.

Compromete a proporcionar productos para hogar de alta calidad y asequibles en todo el mundo. Cada pieza se hace con respeto por el ser humano y el medio ambiente.

Miles de familias utilizan los productos como moda para el hogar.

Cuando reciba el producto, asegúrese de que todas las piezas estén intactas. Luego, por favor revise todo el manual de instalación antes del ensamblaje. Si ocurren problemas insatisfactorios como sigue:

a. La caja exterior está dañada.

b. El producto está dañado / doblado / agrietado después de abrir la caja.

c. Faltan piezas / accesorios / herramientas de ensamblaje.

d. El producto es difícil de ensamblar.

e. Las instrucciones no son claras y no se pueden consultar.

f. El producto tiene problemas funcionales.

g. Otros aspectos con los que no esté satisfecho.

You need (Usted Necesita)

1 Tools required

Double-headed screwdriver is required for the assembly of this product. (not included)

Power tools should not be used to assemble this product.

1 Herramientas requeridas

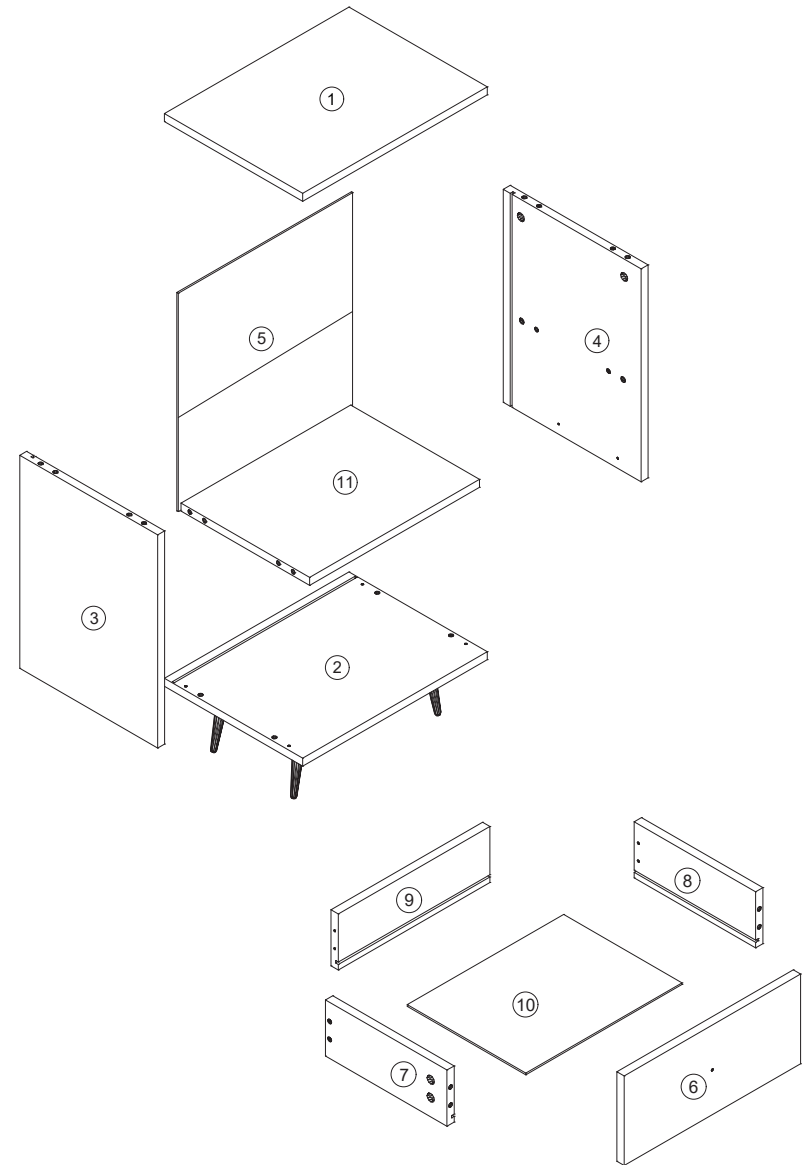
Se requiere un destornillador de doble cabeza para el montaje de este producto (no incluido).

No se deben utilizar herramientas eléctricas para el montaje de este producto.

2 persons needed
(Se necesitan 2 personas)

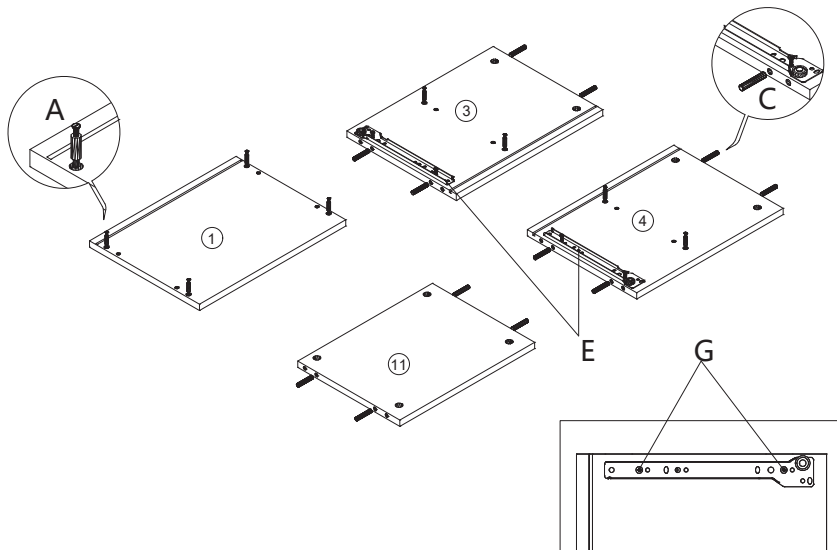
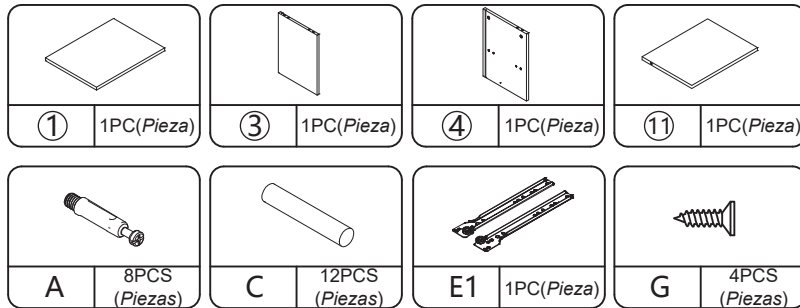
Hardware List (Lista de Accesorios)

① 1PC(Pieza)	② 1PC(Pieza)	③ 1PC(Pieza)	④ 1PC(Pieza)	⑤ 1PC(Pieza)
⑥ 1PC(Pieza)	⑦ 1PC(Pieza)	⑧ 1PC(Pieza)	⑨ 1PC(Pieza)	⑩ 1PC(Pieza)
⑪ 1PC(Pieza)	A 12PCS (Piezas)	B 12PCS (Piezas)	C Ø8*30 12PCS (Piezas)	D Ø4*42 4PCS (Piezas)
E1 1PC(Pieza)	E2 1PC(Pieza)	F Ø3.5*35 4PCS (Piezas)	G Ø3.5*14 28PCS (Piezas)	H 4PCS (Piezas)
I 8PCS (Piezas)	J 4PCS (Piezas)	K 1SET (Juego)	L 4PCS (Piezas)	

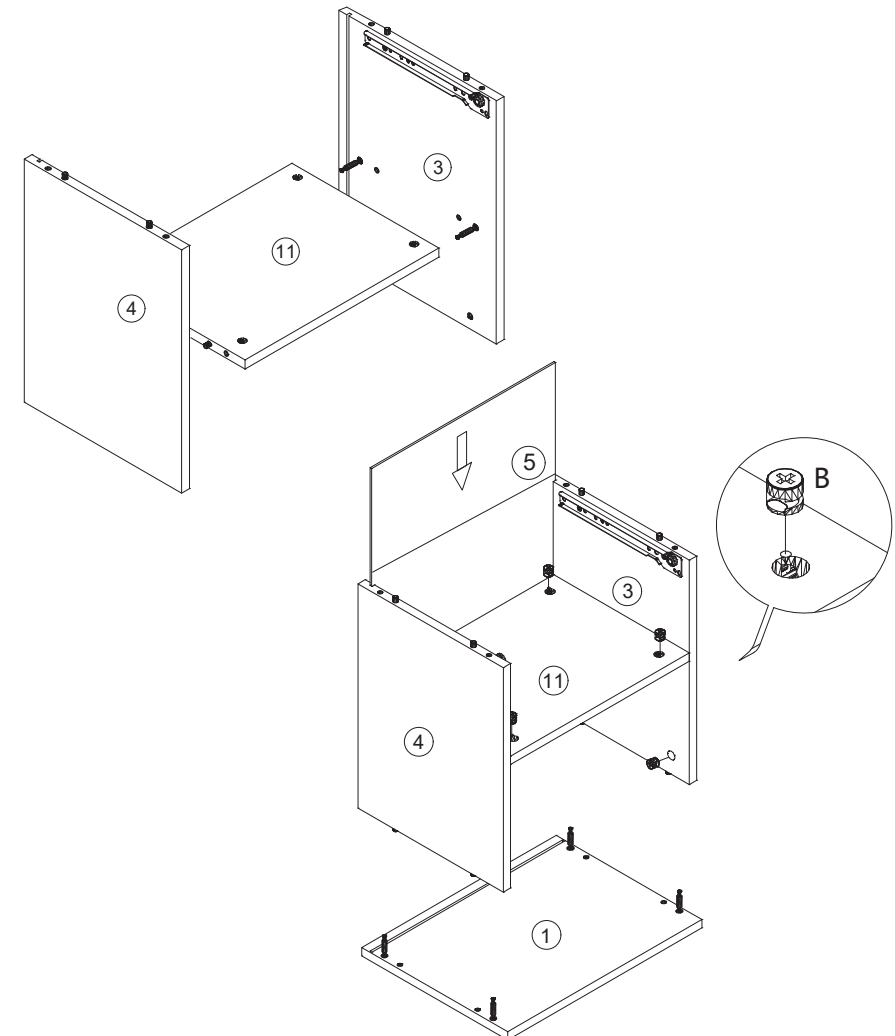
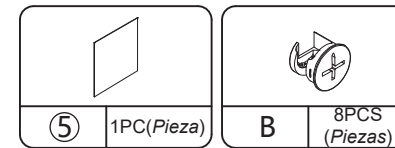


! Check the package contents before getting started!
 (¡Revise el contenido del paquete antes de comenzar!)

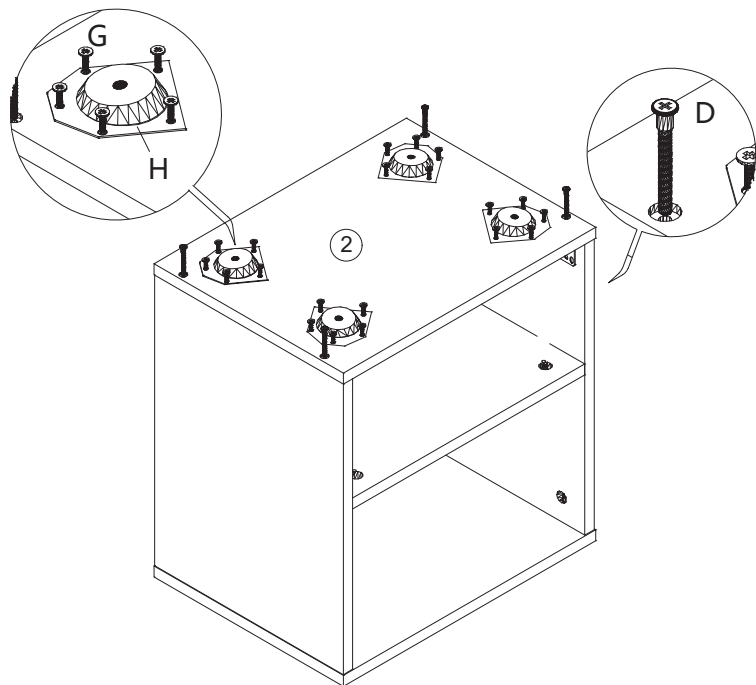
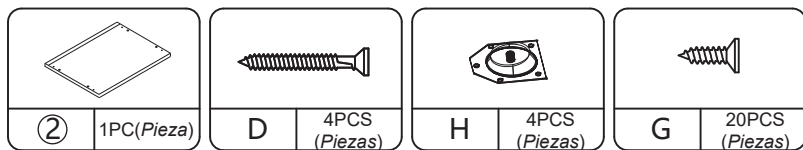
STEP 1/ Paso 1



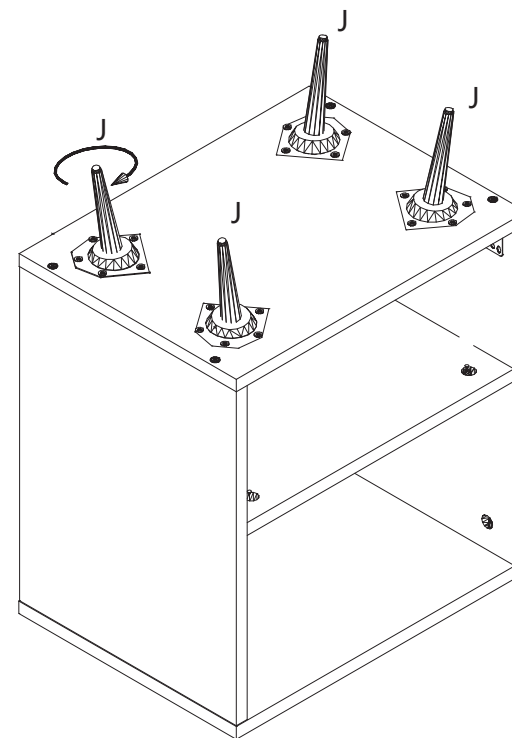
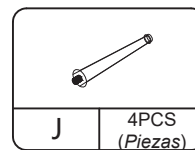
STEP 2/ Paso 2



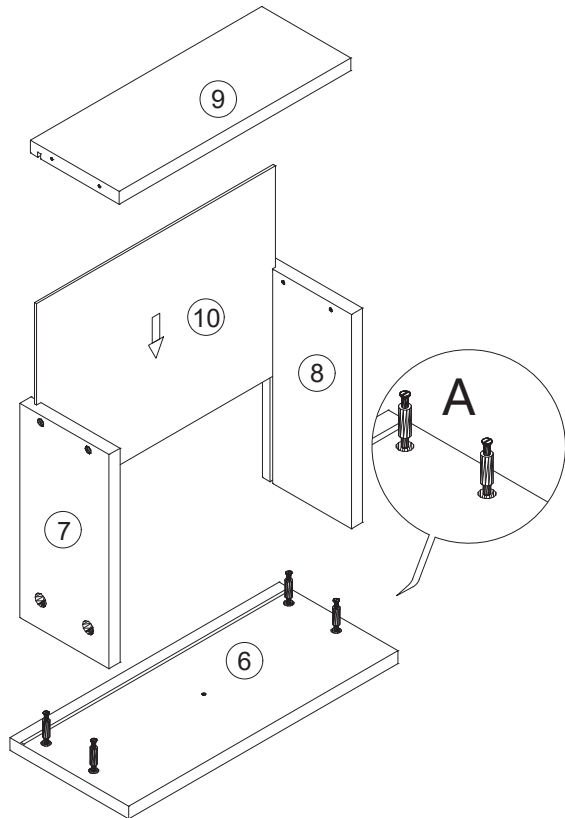
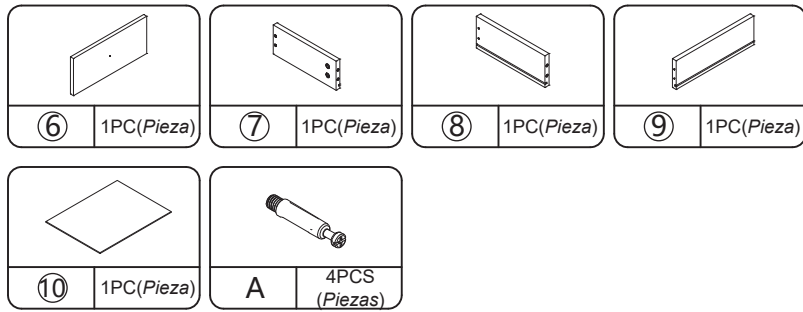
STEP 3/ Paso 3



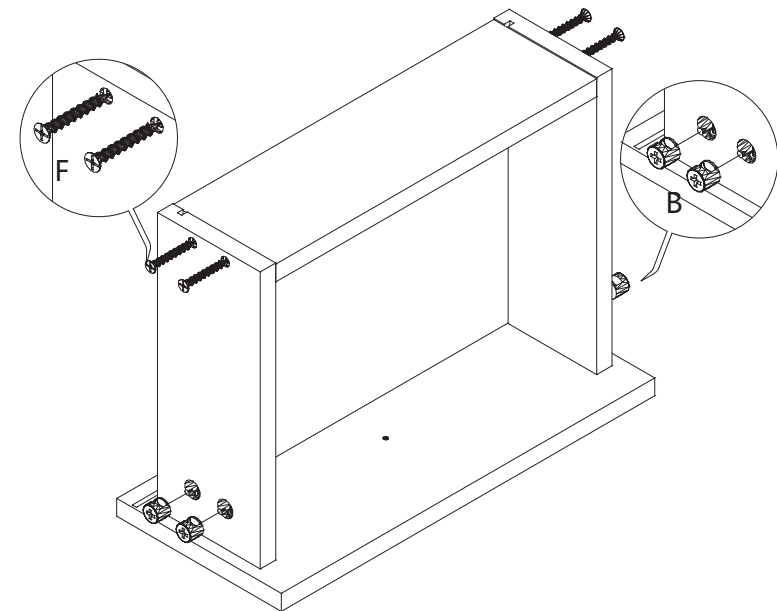
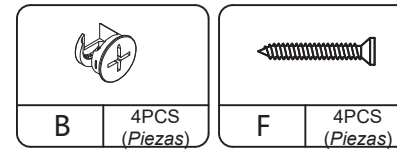
STEP 4/ Paso 4



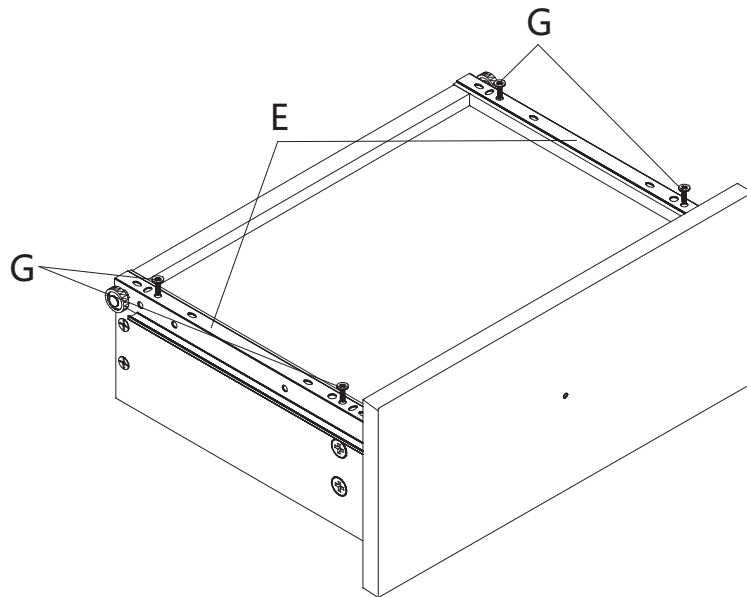
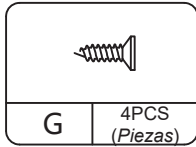
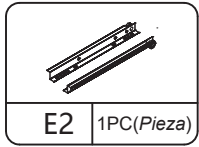
STEP 5/ Paso 5



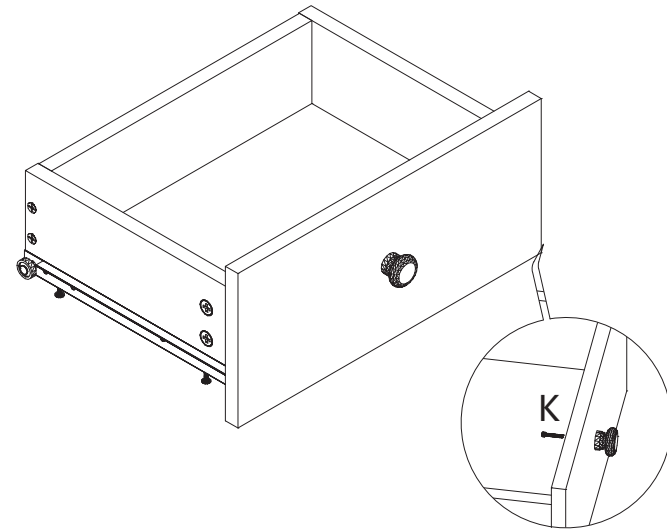
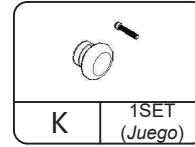
STEP 6/ Paso 6



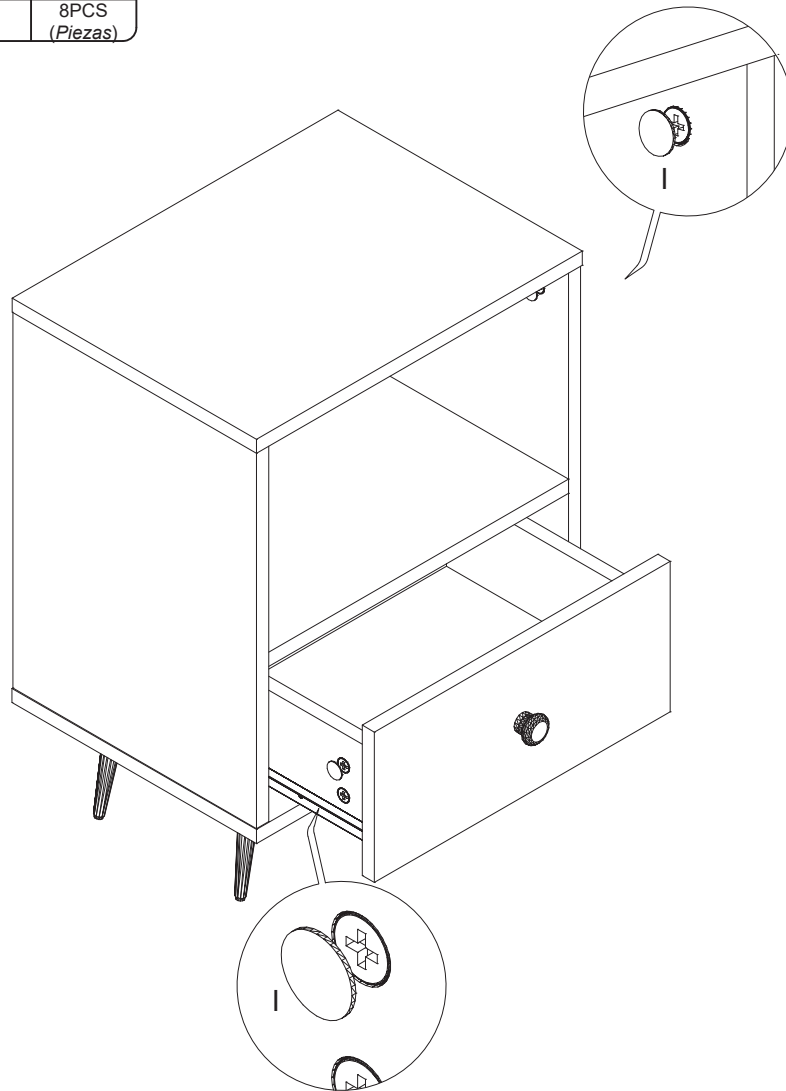
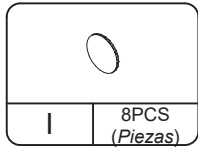
STEP 7/ Paso 7



STEP 8/ Paso 8



STEP 9/ Paso 9



STEP 10/ Paso 10

