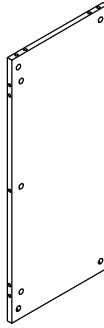


Ax1



Bx2



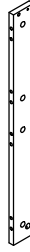
Dx1



Ex1



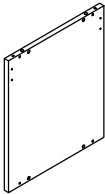
Fx1



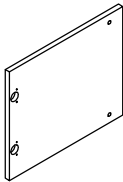
Gx2



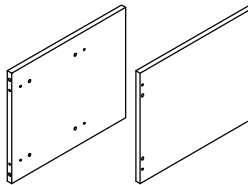
Hx2



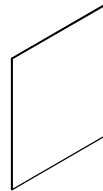
Ix2



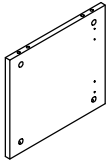
Jx2



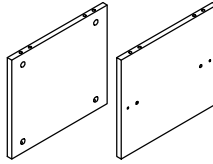
Kx2



Lx2



Mx2



Nx2



Ox2



Px52



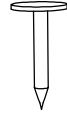
Qx53



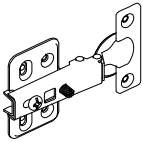
Rx53



Sx36  
M3.5x $\frac{15}{0.6}$



Tx52



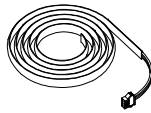
Ux6



Vx1



Wx2



Xx1



Yx1



Zx9  
M3.5x $\frac{12}{0.5}$



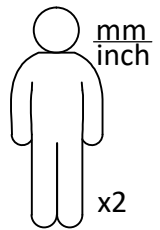
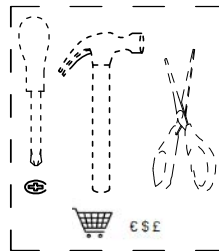
AAx2



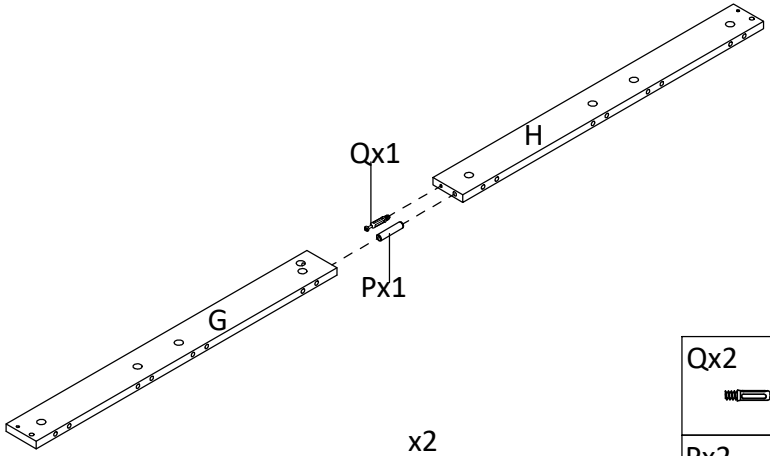
ABx2


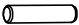


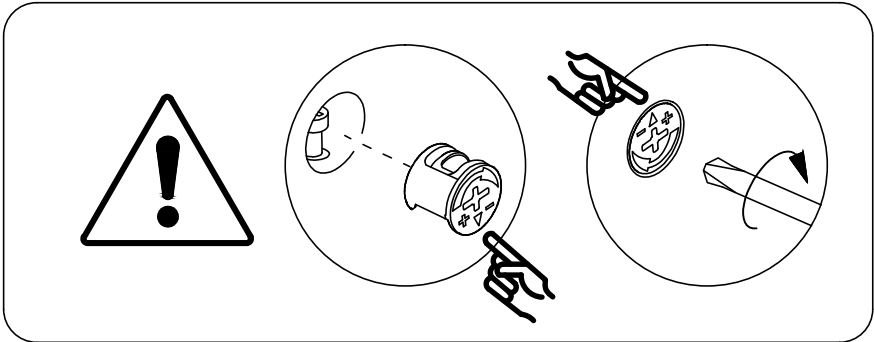
ACx2  
M3x $\frac{12}{0.5}$



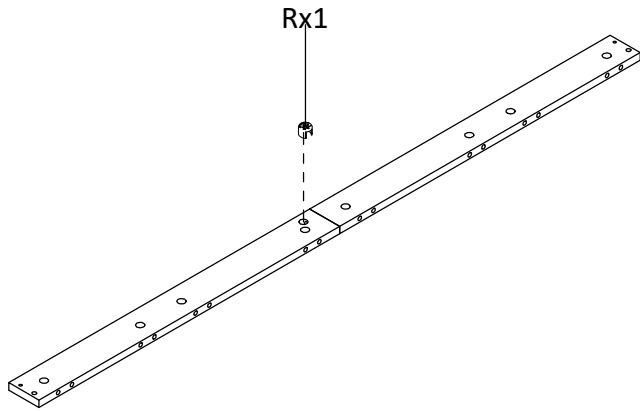
①



Qx2	
Px2	



②

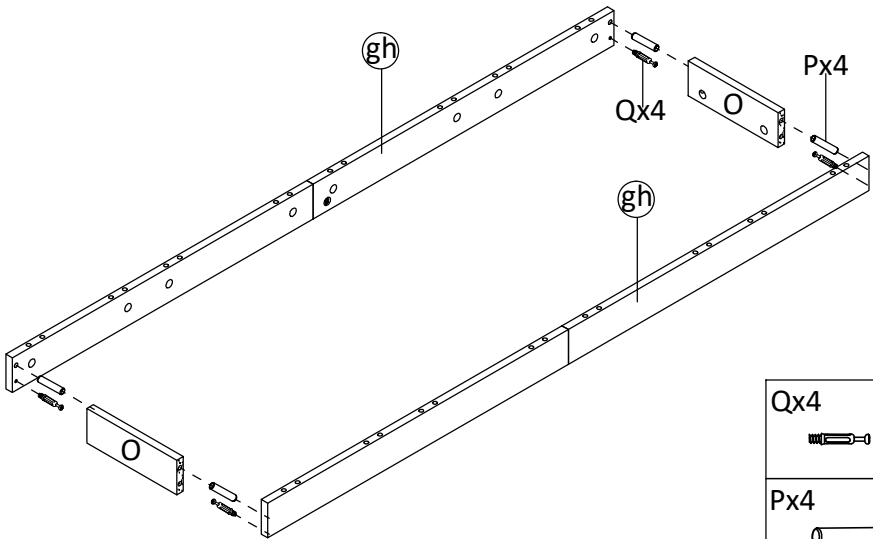


gh x2

Rx2



③



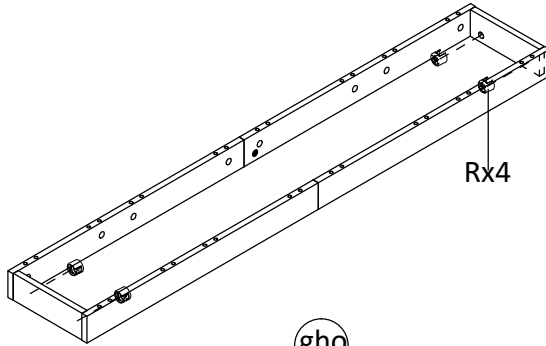
Qx4



Px4



4

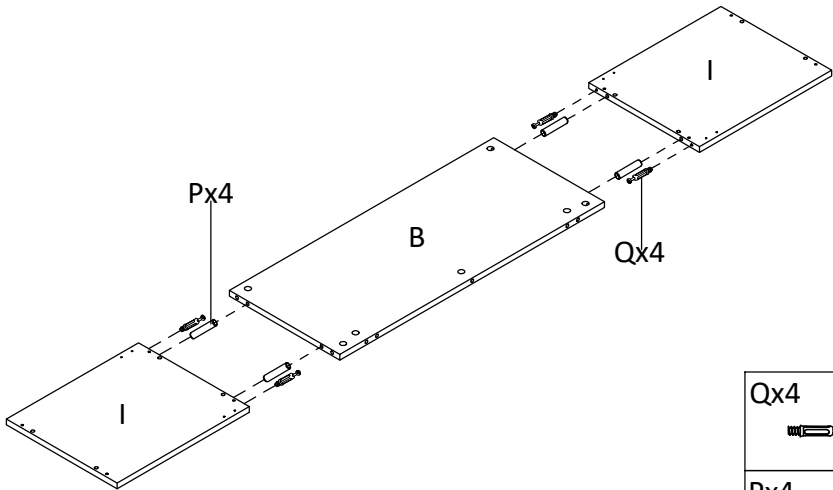


gho

Rx4



5



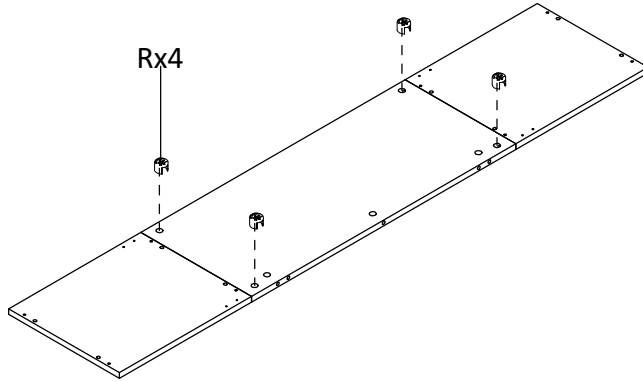
Qx4



Px4



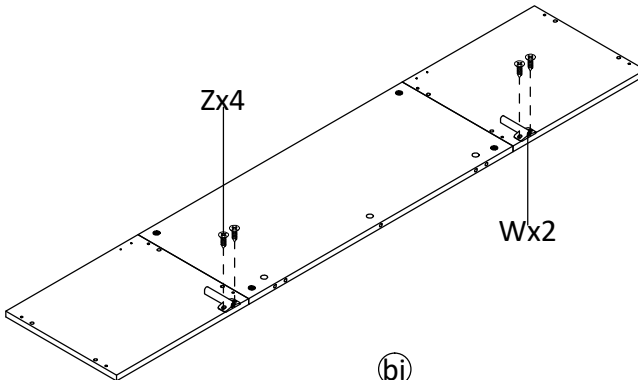
6



Rx4



7

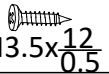


Zx4

Wx2

(bi)

Zx4

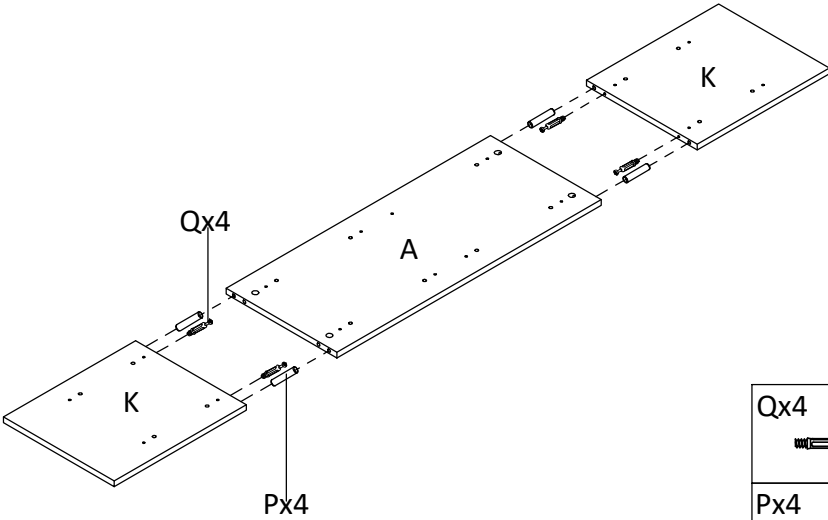



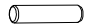
M3.5x $\frac{12}{0.5}$

Wx2

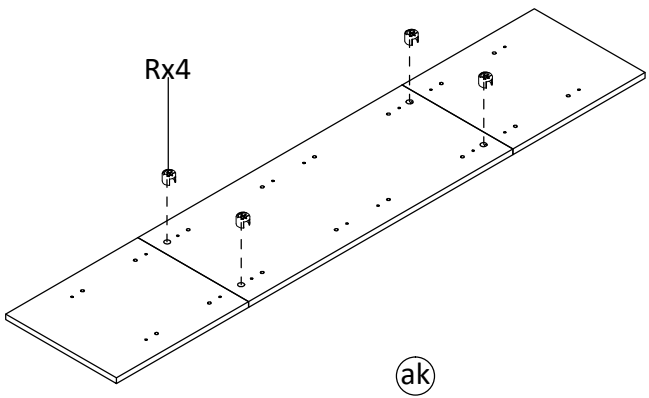


8




Qx4	
Px4	

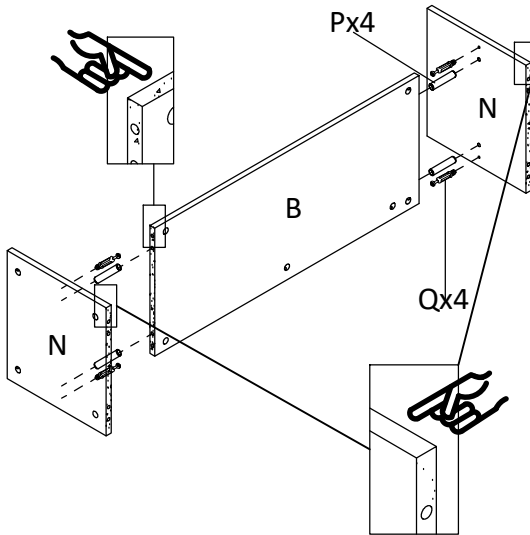
9



ak

Rx4	
-----	---

10



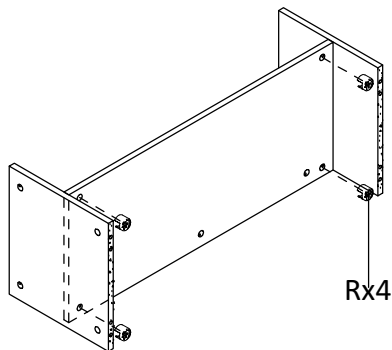
Qx4



Px4



11

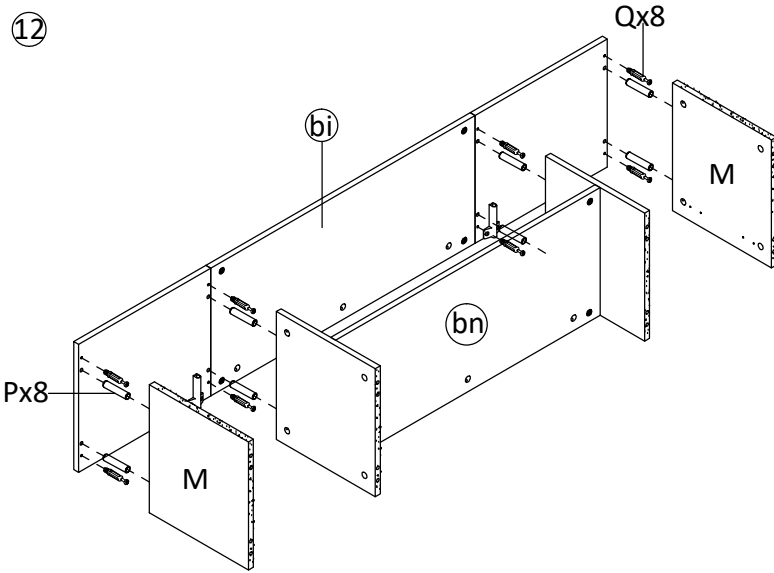


bn

Rx4



12



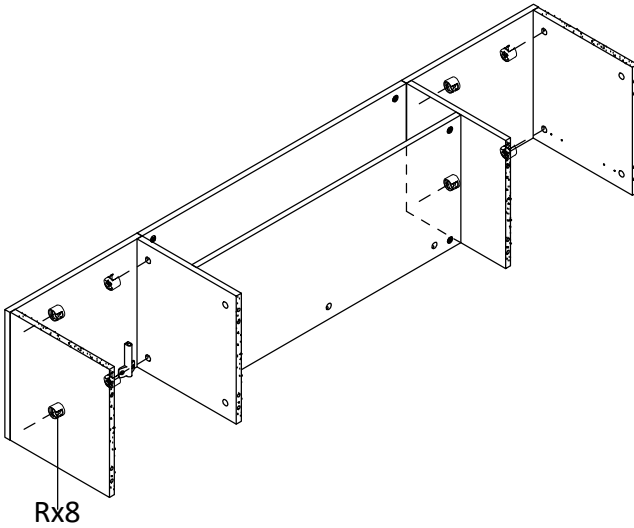
Qx8



Px8



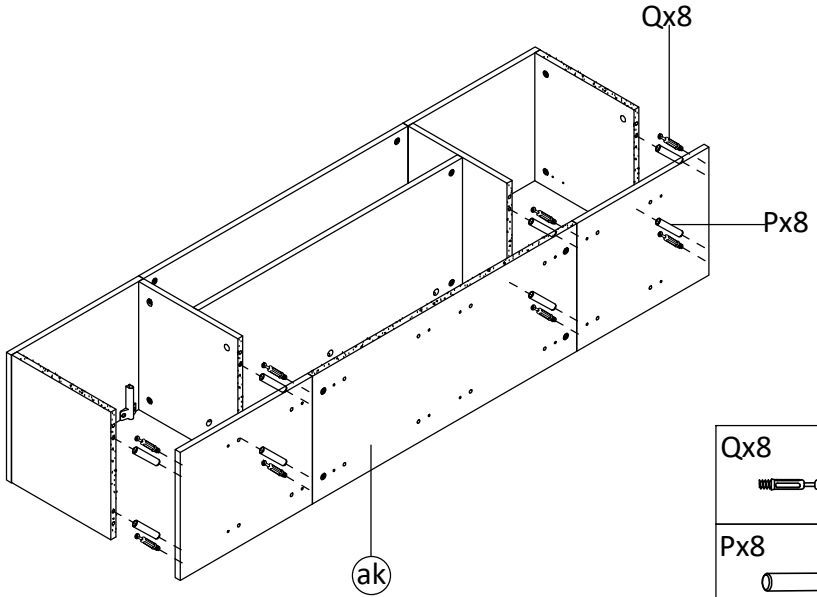
13



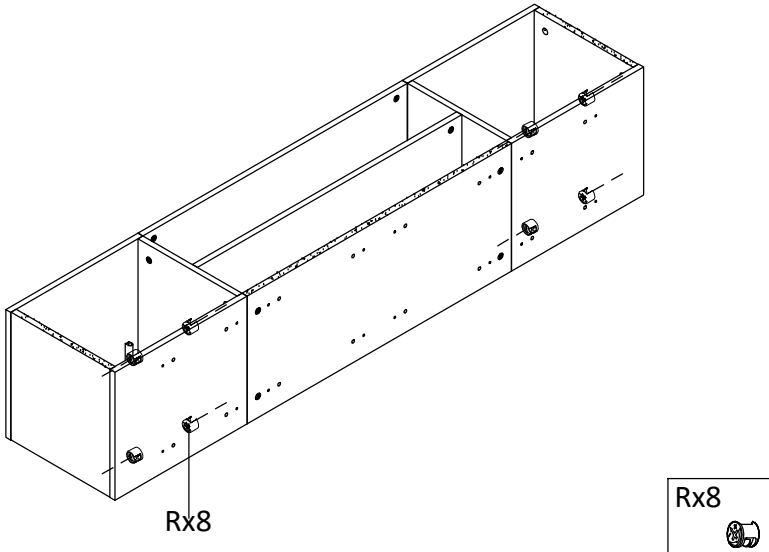
Rx8



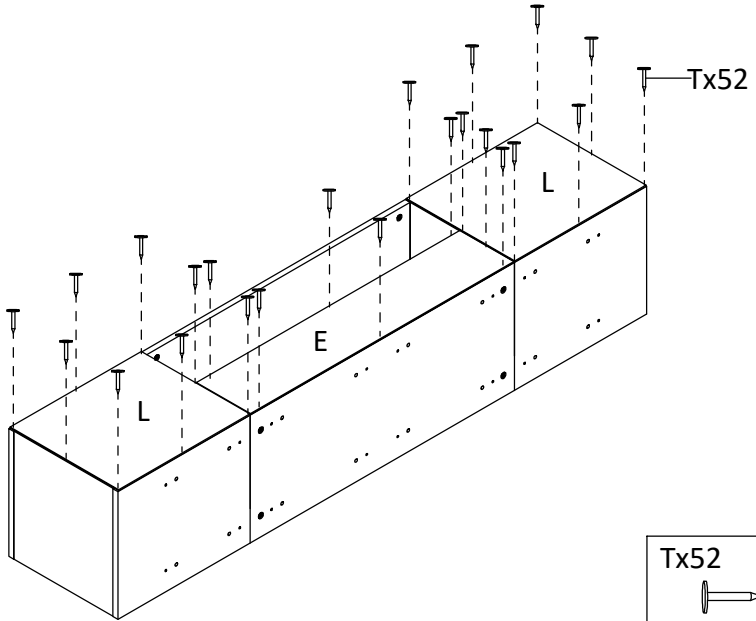
14



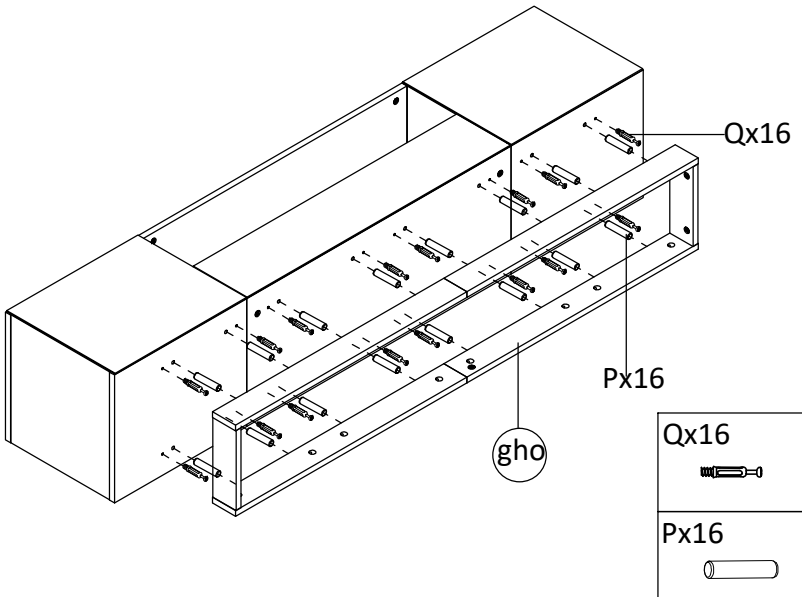
15



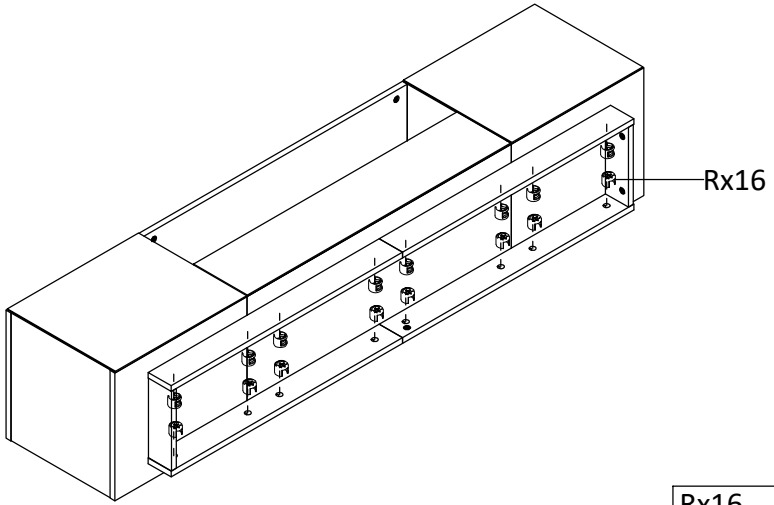
16



17



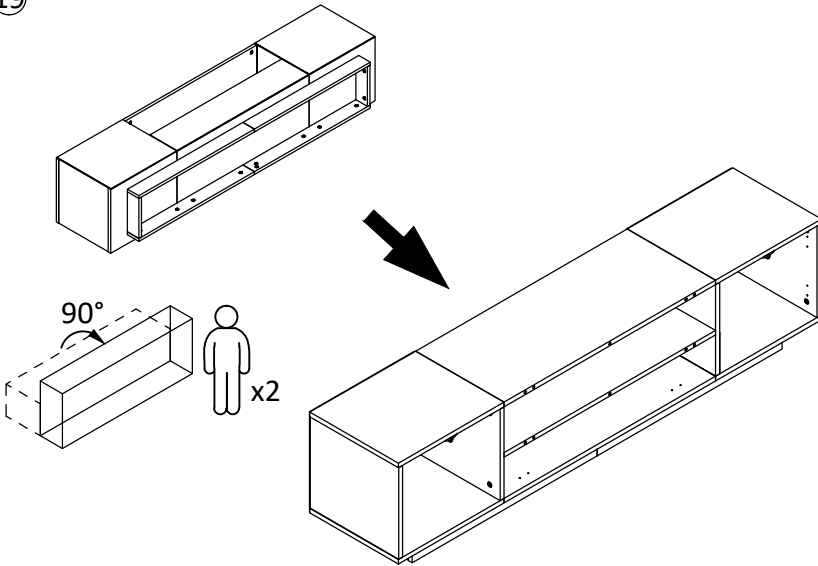
18



Rx16

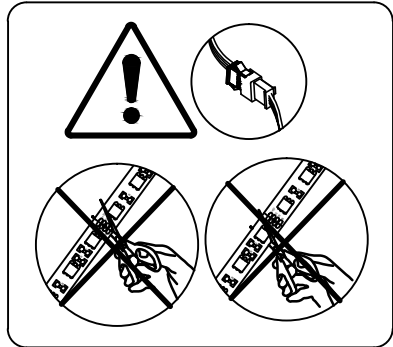
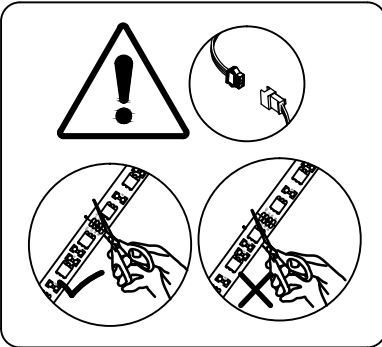
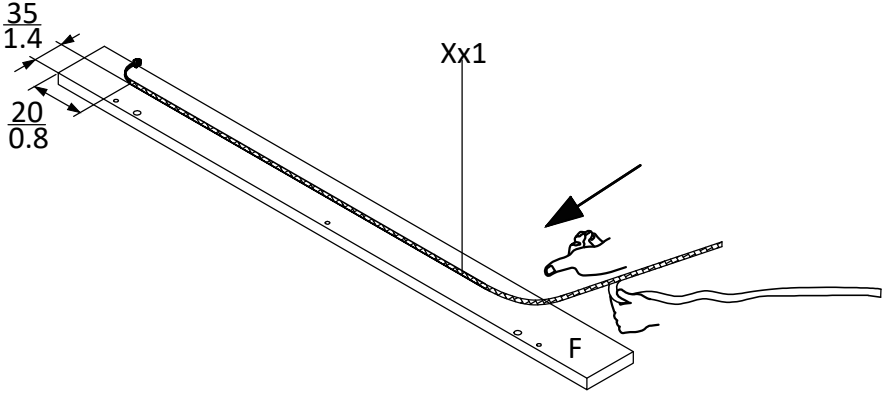


19

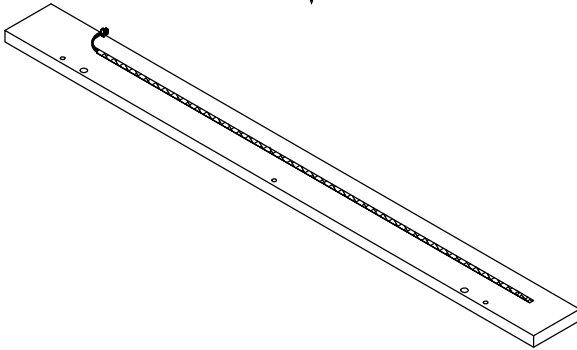
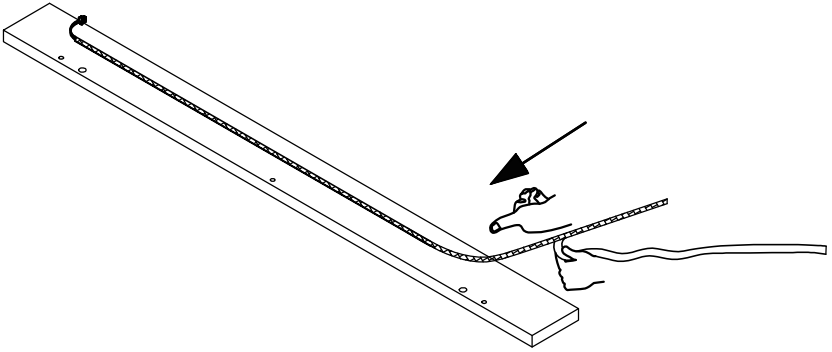


20

Xx1

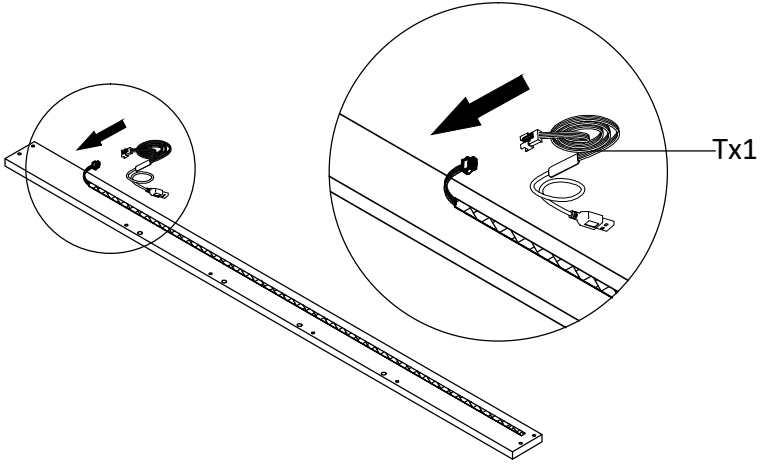


21

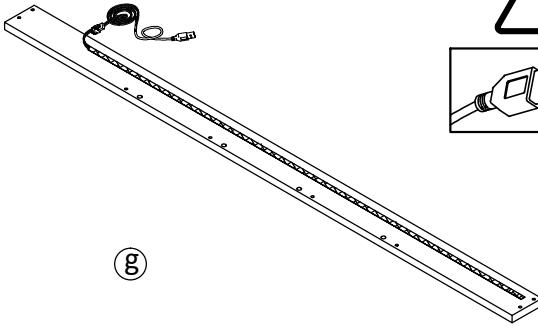


22

Tx1



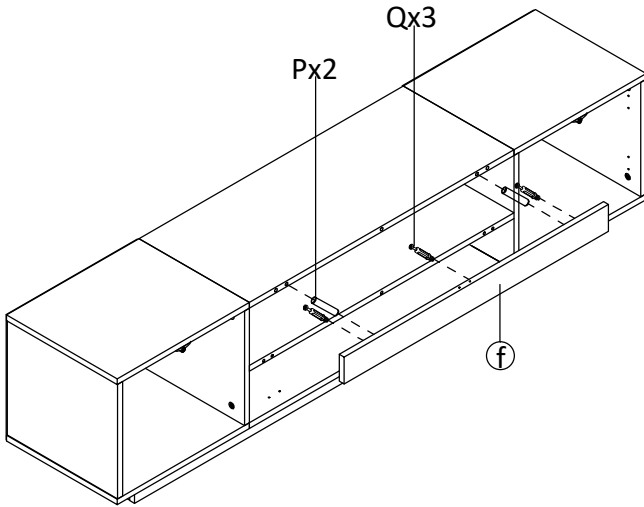
23



DC 5V

8

24



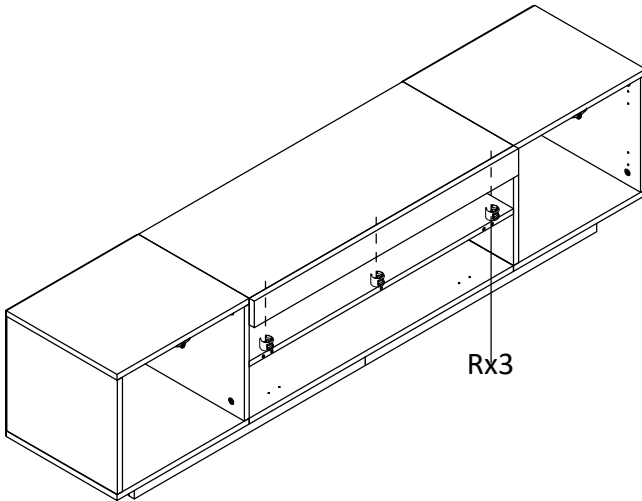
Qx3



Px2



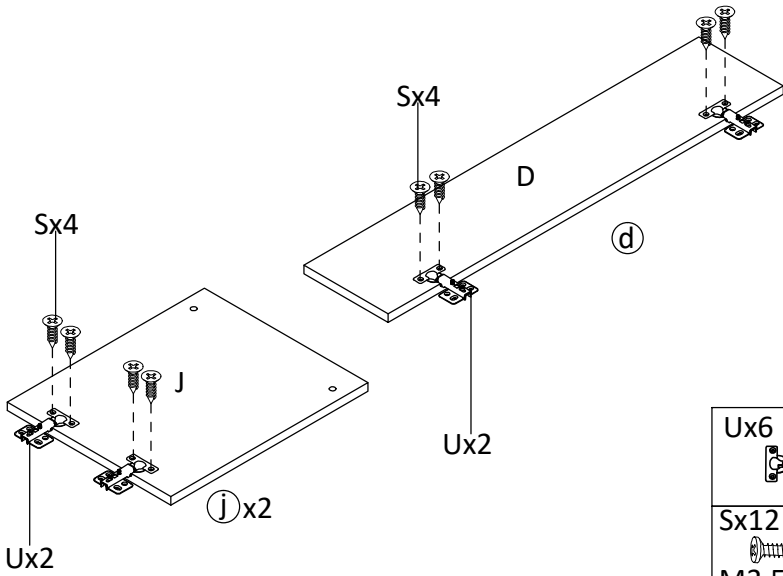
25



Rx3

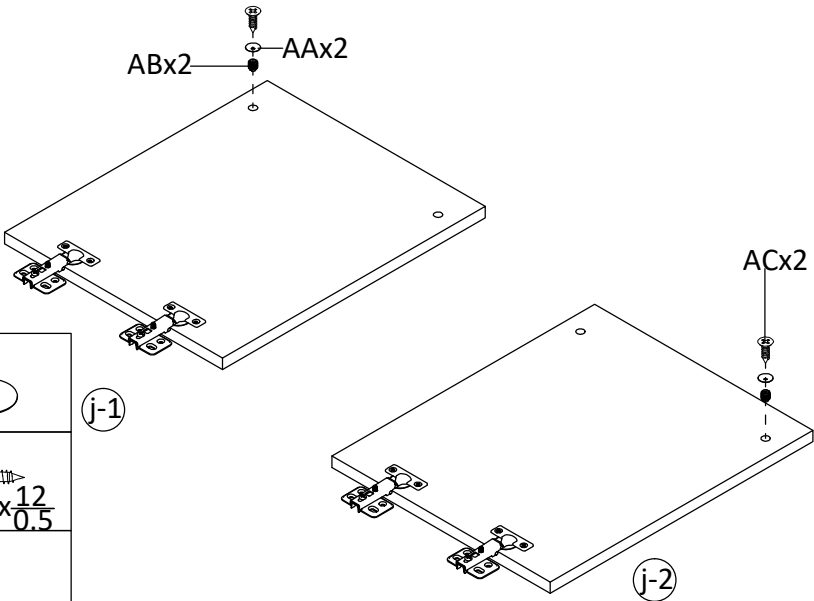


26



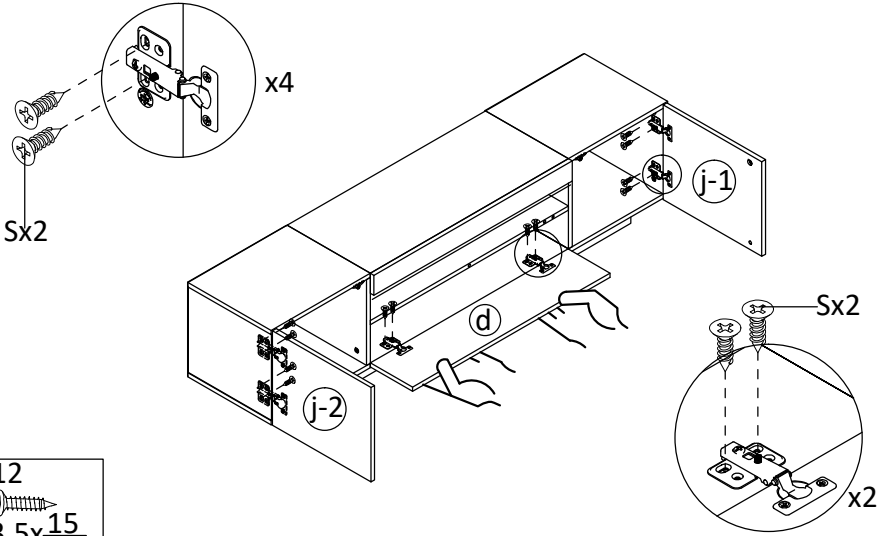
Ux6	
Sx12	
M3.5x15	0.6

27

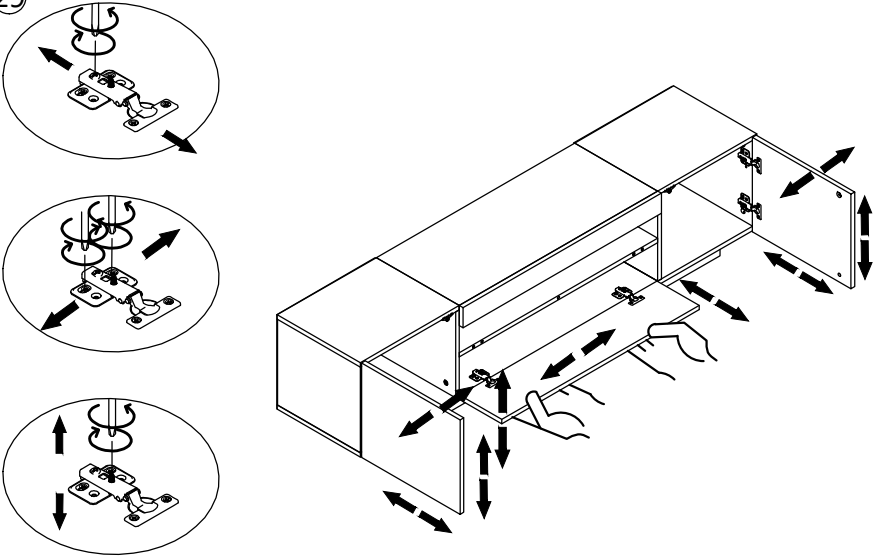


AAx2	
ACx2	
M3.5x12	0.5
ABx2	

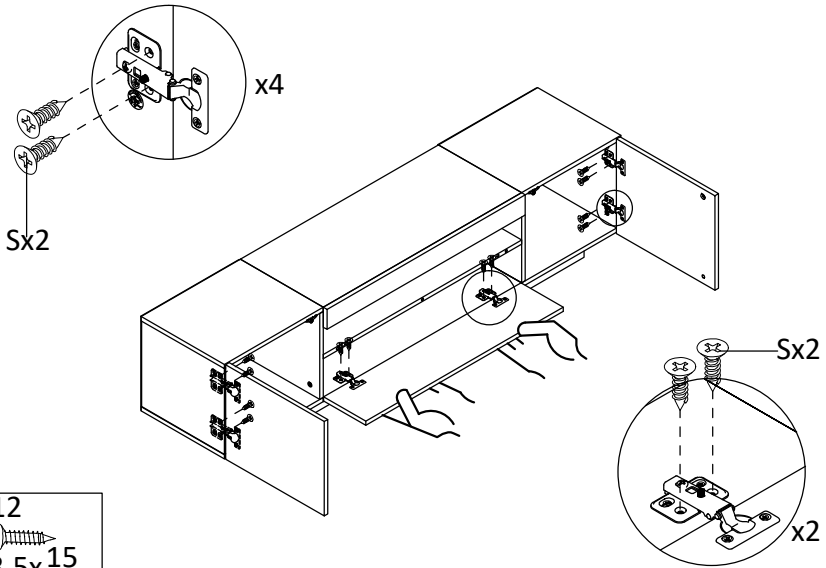
28



29



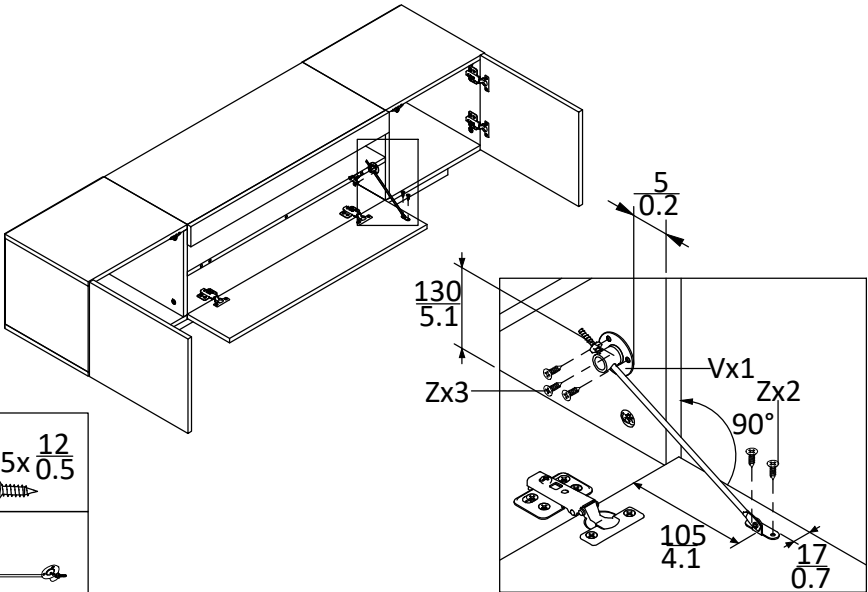
30



Sx12

M3.5x $\frac{15}{0.6}$

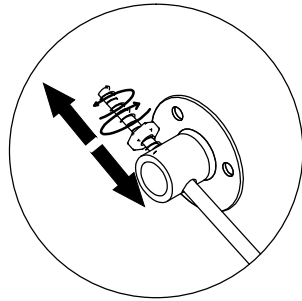
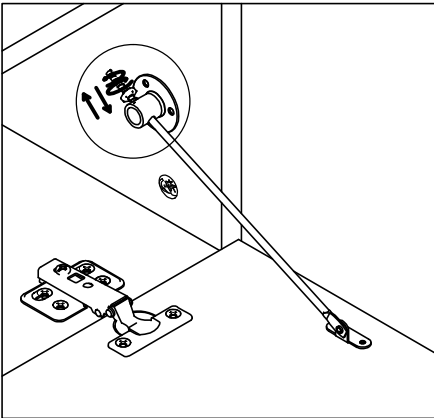
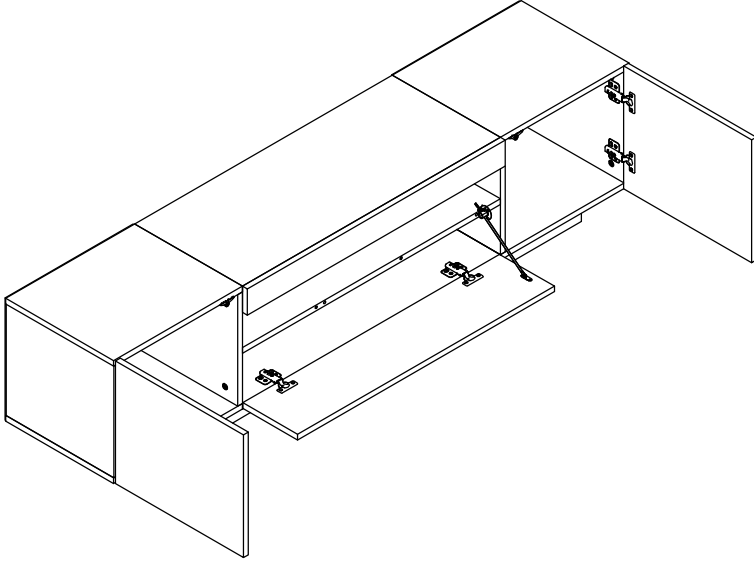
31



Zx5  
M3.5x $\frac{12}{0.5}$

Vx1





## 1 Warnings and personal safety

- Do not connect this product to any power supply or adapter other than one described in the manual, on the name plate, or specifically recommended by vidaXL.
- This appliance should not be used by children of 14 years or younger, and persons with reduced physical, sensory or mental capabilities or lack of experience and knowledge concerning use of electronic appliances.
- Electricity is dangerous. Damage and improper installation, use or alteration (replacement of individual components) can lead to damage to the unit and mains wiring, resulting in electric shock and danger to the user.
- Do not operate this product in explosive atmospheres, such as in the presence of flammable liquids, gases and dust, or above 50 degrees Celsius.
- Do not switch on the product if the connecting cable or adapter are visible damaged.

- If the external flexible cable or cord of this luminaire is damaged, it shall be exclusively replaced by the manufacturer or his service agent or a similar qualified person in order to avoid a hazard.
- Turn off power while installing and maintaining. Make sure the bulbs have cooled down.
- The light source of this luminaire is not replaceable; when the light source reaches its end of life the whole luminaire shall be replaced.
- For indoor use only, do not use this product outdoors.

## 2 Maintenance and cleaning

To clean the product, always use a dry and soft cloth. Do not use paint, organic solvent, or chemically impregnated cloth. Always disconnect the product from the mains supply or turn off the mains supply when not in use and when cleaning.

## 3 Technical specifications

Input voltage (USB Port)	DC 5V
--------------------------	-------

## 1 Warnungen und persönliche Sicherheit

- Schließen Sie dieses Produkt an keinen anderen als an den in dieser Gebrauchsanweisung oder auf dem Typenschild angegebenen bzw. von vidaXL empfohlenen Stromanschluss oder Adapter an.
- Die Vorrichtung darf nicht von Kindern unter 14 Jahren, von geistig oder körperlich eingeschränkten Personen und von jenen Personen, die nicht die nötige Erfahrung und die entsprechenden Kenntnisse über die Bedienung elektronischer Geräte besitzen, benutzt werden.
- Elektrizität ist gefährlich. Beschädigungen und eine unsachgemäße Installation von Bauteilen, Verwendung oder Veränderung (Austausch einzelner Komponenten) kann das Gerät und die Stromleitung beschädigen und in Form eines elektrischen Schlages eine Gefahr für den Benutzer darstellen.
- Betreiben Sie dieses Produkt nicht in explosionsgefährdeten Bereichen, wie z.B. in der Nähe von brennbaren Flüssigkeiten, Gasen und Staub oder in Bereichen, in denen eine Temperatur von 50 Grad Celsius oder höher herrscht.
- Schalten Sie das Gerät NICHT ein, falls das Verbindungskabel oder der Netzstecker beschädigt ist.

- Wenn das externe flexible Kabel oder Schnur dieser Leuchte beschädigt ist, darf es nur vom Hersteller oder seinem Kundendienst oder einer ähnlich qualifizierten Person ausgetauscht werden, um eine Gefährdung zu vermeiden.
- Schalten Sie die Stromversorgung während der Installation und Wartung aus. Stellen Sie sicher, dass die Lampen abgekühlt sind.
- Die Lichtquelle dieser Leuchte ist nicht austauschbar. Wenn die Lichtquelle ihr Lebensende erreicht hat, müssen Sie die komplette Leuchte austauschen.
- Nur für den Gebrauch in Innenräumen. Verwenden Sie dieses Produkt nicht im Freien.

## 2 Wartung und Reinigung

Verwenden Sie ein trockenes, weiches Tuch, um das Produkt zu reinigen. Verwenden Sie kein in Farbe, organische oder chemische Lösemittel getauchtes Tuch. Trennen Sie das Produkt immer von der Stromzufuhr, wenn Sie es nicht verwenden oder wenn Sie es reinigen.

## 3 Technische Daten

Eingangsspannung (USB-Anschluss)	DC 5V
----------------------------------	-------

## 1 Avertissements et sécurité personnelle

- Ne connecter ce produit à aucune alimentation électrique ni à un adaptateur autres que ceux décrits dans le manuel, sur la plaque signalétique ou spécifiquement recommandés par vidaXL.
- Cet appareil ne doit pas être utilisé par des enfants âgés de 14 ans ou moins et par des personnes ayant des capacités physiques, sensorielles ou mentales réduites ou sans expérience et connaissances concernant l'utilisation des appareils électroniques.
- L'électricité est dangereuse. Un dommage et une mauvaise utilisation, installation ou modification (remplacement de composants individuels) peuvent endommager l'unité et le câblage secteur, ce qui entraîne un choc électrique et un danger pour l'utilisateur.
- Ne pas faire fonctionner ce produit dans des atmosphères explosives, par exemple en présence des liquides inflammables, des gaz, des poussières ou à des températures supérieures à 50 degrés Celsius.
- Ne pas allumer le produit si le câble d'alimentation ou l'adaptateur

est visiblement endommagé.

- Si le câble ou le cordon flexible extérieur du luminaire est endommagé, il doit être remplacé exclusivement par le fabricant, son agent de service ou un personnel qualifié similaire afin d'éviter tout danger.
- Couper le courant pendant l'installation et l'entretien. S'assurer que les ampoules sont refroidies.
- La source lumineuse de ce luminaire n'est pas remplaçable ; Lorsque la source lumineuse atteint sa fin de vie, le luminaire entier doit être remplacé.
- Pour un usage intérieur uniquement, ne pas utiliser ce produit à l'extérieur.

## 2 Entretien et nettoyer

Pour nettoyer le produit, toujours utiliser un chiffon sec et doux. Ne pas utiliser de la peinture, du solvant organique ou du tissu chimiquement imprégné. Toujours débrancher le produit de l'alimentation électrique ou couper l'alimentation lors de l'inutilisation et du nettoyage.

### 3 Caracéristiques techniques

Tension d'entrée (port USB)	c.c. 5 V
-----------------------------	----------

NL

#### 1 Waarschuwingen en persoonlijke veiligheid

- Sluit dit product niet aan op stroomtoevoer of adapter die anders is dan in de handleiding is beschreven, op het typeplaatje staat aangegeven of specifiek door vidaXL wordt aanbevolen.
- Dit product mag niet worden gebruikt door kinderen van 14 jaar of jonger, personen met verminderde lichamelijke, zintuiglijke of verstandelijke vermogens en door personen met gebrek aan ervaring en kennis omtrent het gebruik van elektronische apparaten.
- Elektriciteit is gevaarlijk. Beschadiging en onjuiste installatie, gebruik en aanpassingen (vervanging van individuele componenten) kan de eenheid en bestaande bedrading beschadigen, wat resulteert in elektrische schokken en gevaar voor de gebruiker.
- Gebruik dit product niet in explosieve omgevingen, zoals in de aanwezigheid van ontvlambare vloeistoffen, gassen en stof, en bij temperaturen hoger dan 50 graden Celsius.
- Schakel het product niet in als de aansluitkabel of de adapter zichtbaar beschadigd is.
- Als de externe flexibele kabel of het snoer van deze armatuur beschadigd is, mag deze alleen vervangen worden door de fabrikant,

diens service agent of een vergelijkbaar gekwalificeerd persoon om gevaar te voorkomen.

- Schakel de stroom uit tijdens het installeren en onderhoud. Zorg dat de lampen afgekoeld zijn.
- Waarschuwing: de lichtbron van dit armatuur is niet vervangbaar. Als de lichtbron zijn maximale levensduur heeft bereikt, moet het complete armatuur worden vervangen.
- Dit product is alleen bedoeld voor gebruik binnenshuis. Gebruik dit product niet buiten.

#### 2 Onderhoud en schoonmaak

Gebruik altijd een droge en zachte doek om het product schoon te maken. Gebruik geen verf, organisch oplosmiddel of chemisch geïmpregneerd doek. Ontkoppel altijd het apparaat van de stroomtoevoer en schakel de stroomtoevoer uit tijdens het schoonmaken en wanneer het niet in gebruik is.

#### 3 Technische specificaties

Ingangsspanning (USB-poort)	DC 5 V
-----------------------------	--------

IT

#### 1 Avvertenze e sicurezza personale

- Non collegare il prodotto a fonti di alimentazione o adattatori diversi da quelli descritti nel manuale, sulla targhetta, o specificatamente raccomandati da vidaXL.
- Questo apparecchio non deve essere utilizzato da bambini di età inferiore a 14 anni e da persone con capacità fisiche ridotte, sensoriali, mentali o mancanza di esperienza e conoscenze sull'uso degli apparecchi elettronici.
- L'elettricità è pericolosa. Parti danneggiate, installazione ed uso impropri e alterazione del prodotto (sostituzione di singoli componenti) possono causare danni all'unità e ai cablaggi principali, causando scosse elettriche e pericoli per l'utente.
- Non utilizzare questo prodotto in atmosfere esplosive, come ad esempio in presenza di liquidi infiammabili, gas e polveri o a temperature superiori a 50 gradi Celsius.
- Non accendere il prodotto se il cavo di collegamento o l'adattatore sono visibilmente danneggiati.
- Se il cavo flessibile esterno o il cavo di questo apparecchio è

danneggiato, quest'ultimo deve essere sostituito esclusivamente dal produttore o da un suo agente di servizio o da una persona ugualmente qualificata in modo tale da evitare un pericolo.

- Spegnere durante l'installazione e la manutenzione. Assicurarsi che le lampadine si siano raffreddate.
- La sorgente luminosa di questo apparecchio non è sostituibile; quando la sorgente luminosa smette di funzionare, l'intero apparecchio deve essere sostituito.
- Solo per uso interno. Non utilizzare questo prodotto all'aperto.

#### 2 Manutenzione e pulizia

Per pulire il prodotto, utilizzare sempre un panno asciutto e morbido. Non utilizzare vernice, solventi organici o panni imbevuti di sostanze chimiche. Scollegare sempre il prodotto dalla rete elettrica o spegnere l'alimentazione principale in caso di inutilizzo e durante la pulizia.

#### 3 Specifiche tecniche

Tensione di ingresso (porta USB)	DC 5V
----------------------------------	-------

PL

#### 1 Ostrzeżenia i bezpieczeństwo osobiste

- Nie należy podłączać produktu do źródła zasilania albo zasilacza innego niż opisane w instrukcji, wskazane na tabliczce znamionowej albo zalecane przez vidaXL.
- Urządzenie nie może być używane przez dzieci poniżej 14 roku życia, osoby o ograniczonych możliwościach fizycznych, sensorycznych lub psychicznych ani przez osoby, które nie posiadają doświadczenia i wiedzy na temat korzystania z urządzeń elektronicznych.
- Energia elektryczna jest niebezpieczna. Uszkodzone części, niewłaściwa instalacja, użytkowanie albo modyfikacje (wymiana poszczególnych elementów) może spowodować uszkodzenie jednostki oraz obwodu, co może doprowadzić do porażenia prądem.
- Nie używaj produktu w warunkach groźących eksplozją, takich jak: w obecności łatwopalnych cieczy, gazów, pyłów albo w temperaturze wyższej niż 50 stopni Celsjusza.

- Nie włączaj produktu, jeżeli jego kabel lub zasilacz jest w widoczny sposób uszkodzony.

- Jeśli zewnętrżny elastyczny przewód lub kabel jest uszkodzony, może go wymienić wyłącznie producent lub jego licencjonowany agent serwisowy lub podobna wykwalifikowana osoba, w celu uniknięcia zagrożenia.
- Podczas instalacji i montażu oraz w czasie prac konserwatorskich wyłącz zasilanie. Upewnij się, że żarówki ostygły.
- Źródło światła w tym produkcie jest niewymienialne. Jeżeli ulegnie ono zużyciu, należy wymienić cały produkt.
- Produkt przeznaczony wyłącznie do użytku wewnątrz pomieszczeń. Nie wolno używać go na zewnątrz.

#### 2 Konserwacja i czyszczenie

Aby wyczyścić produkt, zawsze używaj suchej i miękkiej ściereczki. Nie używaj farby, rozpuszczalników organicznych ani ściereczki chemicznej

nasączonej. Zawsze odłącz produkt od zasilania sieciowego lub wyłącz zasilanie, gdy nie jest on używany lub na czas jego czyszczenia.

## SE

### 1 Varningar och personlig säkerhet

- Anslut inte denna produkt till någon strömförsörjning eller adapter utöver den som beskrivs i denna handbok, på märkplåten eller specifikt rekommenderas av vidaXL.
- Denna apparat får inte användas av barn under 14 år, personer med nedsatt fysisk, sensorisk eller mental förmåga eller brist på erfarenhet och kunskap gällande användning av elektroniska apparater.
- Elektricitet är farligt. Skadade delar och felaktig installation, användning, eller modifiering (byte av enskilda komponenter) kan leda till skada på enheten och nätkabeln, vilket kan resultera i elektrisk stöt och fara för användaren.
- Använd inte denna produkt i explosiva atmosfärer, t.ex. i närheten av brandfarliga vätskor, gaser och damm, eller över 50 grader Celsius.
- Starta inte produkten om anslutningskabeln eller adaptern är synbart skadad.

## ES

### 1 Advertencias y seguridad personal

- No conecte este producto a ninguna fuente de alimentación o adaptador que no sea el descrito en el manual, en la placa de identificación o específicamente recomendado por vidaXL.
- Este aparato no debe ser utilizado por niños menores de 14 años, personas con necesidades especiales, capacidades físicas, mentales o sensoriales reducidas o con falta de experiencia y conocimiento en el uso de dispositivos electrónicos.
- La electricidad tiene peligros. Las piezas dañadas y una instalación o el uso inadecuados (sustitución de componentes individuales) pueden provocar daños en la unidad y en el cableado de la red eléctrica, lo que podría provocar una descarga eléctrica constituyendo un peligro para el usuario.
- No use este producto en atmósferas explosivas, como en presencia de líquidos inflamables, gases y polvo, o por encima de 50 grados Celsius o más.
- No encienda el producto si el cable de conexión o adaptador están visiblemente dañados.

## DK

### 1 Advarsler og personlig sikkerhed

- Tilslut ikke dette produkt til en anden strømforsyning eller adapter end den, der er beskrevet i manualen, på mærkepladen eller specifikt anbefalet af vidaXL.
- Dette apparat må ikke anvendes af børn under 14 år og personer med reducerede fysiske, sensoriske eller mentale evner og manglende erfaring og viden omkring brug af elektroniske apparater.
- Elektricitet er farligt. Beskadiget eller forkert installation, brug eller ændring (udskiftning af individuelle komponenter) kan beskadige enheden og ledningerne, hvilket kan medføre elektrisk stød og fare for brugeren.
- Brug ikke dette produkt i eksplosive atmosfærer, såsom i nærheden af brændbare væsker, gasser og støv, eller i temperaturer over 50

## 3 Specyfikacja techniczna

Napięcie wejściowe (port USB)	DC 5 V
-------------------------------	--------

- Om den externa flexibla kabeln eller sladden är skadad får den endast bytas ut av tillverkaren eller dennes serviceagent eller liknande kvalificerad person för att undvika fara.
- Stäng av strömmen när du installerar och underhåller. Kontrollera att glödlamporna har svalnat.
- Ljuskällan i denna armatur kan inte bytas ut. När ljuskällan slutar fungera måste hela armaturen bytas ut.
- Denna produkt är endast avsedd för inomhusbruk. Använd inte denna produkt utomhus.

### 2 Underhåll och rengöring

För att rengöra produkten, använd alltid en torr och mjuk trasa. Använd inte färg, organiska lösningsmedel, eller kemiskt impregnerade trasor. Koppla alltid ur produkten från strömförsörjningen och stäng av strömförsörjningen när den inte används och vid rengöring.

### 3 Tekniska specifikationer

Inspänning (USB-port)	DC 5V
-----------------------	-------

- Si el cable flexible externo de esta luminaria está dañado, debe ser reemplazado exclusivamente por el fabricante, su agente de servicio, o por una persona igualmente cualificada para evitar riesgos.
- Apague la corriente eléctrica mientras la instala y le da mantenimiento. Asegúrese de que las bombillas se hayan enfriado.
- La fuente de luz de esta luminaria no es reemplazable; cuando la fuente de luz alcance su final de vida útil, se debe reemplazar toda la luminaria.
- Este producto es solamente para uso en interiores. No lo utilice al aire libre.

### 2 Mantenimiento y limpieza

Para limpiar el producto, utilice siempre un paño seco y suave. No utilice pintura, disolvente orgánico o un paño químicamente saturado. Desconecte siempre el producto de la red eléctrica o apague la red eléctrica cuando no esté en uso y durante la limpieza.

### 3 Especificaciones técnicas

Tensión de entrada (puerto USB)	CC 5 V
---------------------------------	--------

- grader celsius .
- Tænd ikke for produktet, hvis forbindelseskablet eller adapteren er synligt beskadiget.
- Hvis det uøvede fleksible kabel eller ledning på dette armatur er beskadiget, må det kun udskiftes af fabrikanten eller deres serviceværksted eller andre lignende kvalificerede personer for at undgå skader.
- Sluk for strømmen under installation og vedligeholdelse. Vær sikker på at pæren er afkølet.
- Selve lyskilden til dette armatur er ikke udskiftelig; når selve lyskilden har udstået sin levetid, skal hele armaturet udskiftes.
- Dette produkt er kun til indendørs brug. Brug ikke dette produkt udendørs.

## 2 Vedligeholdelse og rengøring

Ved rengøring af produktet skal du altid bruge en tør og blød klud. Brug ikke maling, organisk opløsningsmiddel eller en kemisk imprægneret klud. Afbrød altid produktet fra strømforsyningen, eller sluk for

strømmen, når det ikke er i brug og ved rengøring.

## 3 Tekniske specifikationer

Indgangsspænding (USB-port)	DC 5V
-----------------------------	-------

### NO

### 1 Advarsler og personsikkerhet

- Ikke koble dette produktet til strømforsyning eller andre adaptere som ikke er nevnt i denne bruksanvisningen, på merkeskiltet eller spesifikt anbefalt av vidaXL.
- Dette produktet må ikke brukes av barn under 14 år, personer med spesielle behov eller nedsatt fysisk, sensorisk eller mental funksjonsevne, eller mangel på erfaring og kunnskap ved bruk av elektroniske apparater.
- Elektrisitet er farlig. Skade og feilaktig montering, bruk eller endring (utskifting av individuelle komponenter) kan føre til skade på enheten og nettkursen, noe som resulterer i elektrisk støt og fare for brukeren.
- Ikke bruk dette produktet i eksplosive atmosfærer, for eksempel i nærheten av brannfarlige væsker, gasser og støv, eller over 50 grader Celsius.
- Ikke skru på produktet hvis kablet eller adapteren er synlig skadet.
- Om den eksterne fleksible ledningen eller ledningen til dette

armaturet er skadet, skal den utelukkende erstattes av produsenten eller deeres serviceagent eller en tilsvarende kvalifisert person for å unngå fare.

- Slå av strømmen mens du monterer eller vedlikeholder produktet. Sørg for at pærene har blitt nedkjølt.
- Lyskilden til denne armaturen kan ikke byttes ut; når lyskilden når slutten av sin levetid må hele armaturet erstattes.
- Kun til innendørs bruk. Ikke bruk dette produktet utendørs.

## 2 Vedlikehold og rengjøring

For å rengjøre produktet, bruk alltid en tørr og myk klud. Ikke bruk maling, organisk løsemiddel eller kjemisk mettet klud. Koble alltid produktet fra strømforsyningen eller slå av strømforsyningen når produktet ikke er i bruk og ved rengjøring.

## 3 Tekniske spesifikasjoner

Inngangsspenning (USB-port)	DC 5V
-----------------------------	-------

### PT

### 1 Avisos e segurança pessoal

- Não conecte este produto a qualquer fonte de alimentação ou adaptador diferente do descrito no manual, na placa de identificação e que não tenha sido especificamente recomendado por vidaXL.
- Este produto não deve ser utilizado por crianças com 14 ou menos anos, pessoas com necessidades especiais ou capacidades físicas, sensoriais ou mentais reduzidas ou com falta de experiência na utilização de aparelhos eletrônicos.
- A eletricidade é perigosa. Uma instalação, utilização ou alteração (substituição de componentes individuais) danificada e imprópria pode danificar a unidade e a cablagem elétrica, o que pode resultar num risco de choque elétrico para o utilizador.
- Não utilize este produto em ambientes que apresentem riscos de explosão tais como na presença de líquidos inflamáveis, gases e pó ou temperaturas superiores a 50 graus celsius.
- Não ligue o produto se o cabo de conexão ou o adaptador estiverem visivelmente danificados.

- Se o cabo flexível externo ou o fio deste candeeiro estiverem danificados, devem ser substituídos exclusivamente pelo fabricante, pelo seu agente de serviço ou por pessoal qualificado de modo a evitar qualquer perigo.
- Desligue a alimentação durante a instalação e manutenção. Certifique-se de que as lâmpadas arrefeceram.
- A fonte de luz desta luminária não é substituível. Quando a fonte de luz atinge o seu fim de vida, toda a luminária deve ser substituída.
- Apenas para uso interior. Não use este produto ao ar livre.

## 2 Manutenção e limpeza

Use sempre um pano seco e macio para limpar o equipamento. Não use tinta, solvente orgânico ou um pano quimicamente saturado. Desconecte sempre o equipamento da alimentação ou desligue a rede elétrica quando o equipamento não estiver em utilização e durante a limpeza.

## 3 Especificações técnicas

Tensão de entrada (porta USB)	DC 5V
-------------------------------	-------

### RO

### 1 Avertizări și siguranță personală

- Nu conectați acest produs la altă sursă de alimentare sau la alt adaptor decât cele descrise în manual, pe plăcuța de identificare sau în mod special recomandate de vidaXL.
- Acest produs nu trebuie utilizat de copiii sub 14 ani, de persoane cu nevoi speciale și capacități fizice, senzoriale sau mentale reduse sau lipsite de experiență în ceea ce privește utilizarea aparatelor electronice.
- Curentul electric este periculos. Instalarea, utilizarea sau modificarea necorespunzătoare (înlocuirea componentelor individuale) a aparatului poate duce la deteriorarea unității și a cablului de rețea, ceea ce poate provoca șocuri electrice și pericole pentru utilizator.
- Nu utilizați acest produs în prezența unor explozivi, cum ar fi lichide inflamabile, gaze și praf, sau la temperaturi extreme și de peste 50

de grade Celsius.

- Nu porniți produsul în cazul în care cablul de conectare sau adaptorul sunt vizibil deteriorate.
- În situația în care vreun cablu al acestui corp de iluminat este deteriorat, contactați un tehnician cu experiență sau un centru de service autorizat pentru înlocuire, pentru a evita pericolul.
- Opreți alimentarea în timpul instalării și în timpul întreținerii. Asigurați-vă că becurile s-au răcit.
- Sursa de lumină a acestui corp de iluminat nu poate fi înlocuită. Când sursa de lumină se epuizează, înlocuiți produsul.
- Potrivit doar pentru folosire în interior, nu folosiți produsul în spații exterioare.

## 2 Întreținere și curățare

Pentru a curăța produsul, utilizați întotdeauna o cârpă uscată și moale.

Nu folosiți popsea, solvent organic sau cârpă impregnată chimic. Deconectați întotdeauna produsul de la rețeaua de alimentare sau opriți alimentarea atunci când nu îl utilizați și când îl curățați.

## SI

### 1 Opozorila in osebna varnost

- Tega izdelka ne priključite na noben napajalni vir ali adapter, ki ni opisan v priročniku, na oznaki ali specifično priporočen s strani vidaXL.
- Tega izdelka ne smejo uporabljati otroci mlajši od 14 let in osebe, ki imajo zmanjšane fizične, zaznavne ali mentalne zmožnosti ali premalo izkušenj in znanja o uporabi elektonskih naprav.
- Elektrika je nevarna. Poškodovanje in nepravilna namestitvev, uporaba ali prilagajanje (zamenjava posameznih komponent) lahko poškoduje enoto in glavno ožičenje, kar lahko vodi do električnega udara in nevarnosti za uporabnika.
- Tega izdelka ne uporabljajte v eksplozivnem ozračju, na primer v prisotnosti vnetljivih tekočin, plinov in prahu ali nad 50 °C.
- Izdelka ne vklopite, če je kabel ali adapter vidno poškodovan.
- Če je zunanji fleksibilni kabel ali podaljšek te svetilke poškodovan, ga mora zamenjati proizvajalec, njegov servisni agent ali primerno

## HU

### 1 Figyelmeztetések és személyi biztonság

- A termék csak olyan áramforráshoz vagy adapterhez csatlakoztassa, ami az útmutatóban szerepel, vagy a vidaXL ajánlotta.
- A készüléket nem használhatja 14 éves vagy az alatti gyermek, illetve fizikailag, érzékszervileg, szellemileg sérült vagy olyan személy, aki nem rendelkezik a megfelelő tapasztalattal és tudással a készülék használatára vonatkozóan.
- Az elektromos áram veszélyes. A sérülések, a hibás felszerelés, illetve a termék használata és átalakítása (különböző alkatrészek cseréje) kárt tehet a szerkezetben és a kábelezésben, mely áramütéshez és személyi sérülésekhez vezethet.
- Ne használja a terméket robbanásveszélyes környezetben, például gylékony folyadékok, gázok és por közelében vagy 50 °C felett.
- Ne kapcsolja be a terméket, ha a tápkábel vagy az adapter láthatóan sérültek.

## CZ

### 1 Varování a osobní bezpečnost

- Nepřipojujte tento výrobek ke zdroji elektřiny či adaptéru, který neodpovídá specifikaci uvedené v manuálu, popisu na štítku produktu nebo výslovnému doporučení společnosti vidaXL.
- Tento spotřebič by neměl používat děti mladší 14 let ani osoby se sníženými fyzickými, smyslovými nebo mentálními schopnostmi nebo s nedostatkem zkušeností a znalostí o používání elektronických spotřebičů.
- Elektrina je nebezpečná. Poškození a nesprávná instalace zařízení, jeho používání nebo výměna jednotlivých součástí může vést k poškození zařízení a síťového vedení, což může způsobit úraz elektrickým proudem a nebezpečí pro uživatele.
- Nepoužívejte tento výrobek v prostředí s nebezpečím výbuchu, například v přítomnosti hořlavých kapalin, plynů nebo prachu nebo při teplotě vyšší než 50 stupňů Celsia.
- Výrobek nezapínejte, pokud je připojovací kabel či adaptér viditelně poškozen.

### 3 Specificații tehnice

Voltag de intrare (port USB)	DC 5V
------------------------------	-------

usposobljena oseba, da se prepreči nastanek nevarnosti.

- Med nameščanjem in vzdrževanjem izklopite napajanje. Zagotovite, da so žarnice ohlajene.
- Svetlobni vir te svetilke ni zamenjljiv; ko svetlobni vir doseže svojo življenjsko dobo je potrebno zamenjati celotno svetiko.
- Samo za uporabo v notranjih prostorih, tega izdelka ne uporabljajte na prostem.

### 2 Vzdrževanje in čiščenje

Za čiščenje izdelka vedno uporabljajte suho in mehko krpo. Ne uporabljajte barve, organskega raztopila ali kemično impregnirane krpe. Med čiščenjem ali neuporabo vedno izklopite izdelek iz napajanja ali izklopite električni tok.

### 3 Tehnične specifikacije

Vhodna napetost (USB vhod)	DC 5 V
----------------------------	--------

- Ha a külső hajlékony kábel vagy a lámpa vezetéke sérült, a veszély elkerülése érdekében csak a gyártó, annak szervizes munkatársa vagy egy hasonlóan szakképzett személy cserélheti ki.
- Szerelés és karbantartás közben áramtalanítsa a készüléket. Ellenőrizze, hogy az izzók lehűltek-e.
- A világítás fényforrása nem cserélhető: ha a fényforrás élettartama végéhez ér, az egész lámpát cserélni kell.
- Kizárólag beltéri használatra; kültéren ne használja ezt a terméket.

### 2 Karbantartás és tisztítás/ takarítás

A termék tisztítását egy puha és száraz ronggyal végezze el. Ne használjon erre a célra festékekkel, szerves oldószerral vagy vegyszerral átitatott törülköndőt. A terméket mindig csatlakoztassa le az áramforrásról, vagy kapcsolja le a tápellátást, ha épp nem használja vagy tisztítja a terméket.

### 3 Műszaki előírások

Bemeneti feszültség (USB-csatlakozó)	DC 5 V
--------------------------------------	--------

- Pokud je externí pružný kabel nebo kabel tohoto svítidla poškozen, jeho výměna musí být provedena pouze výrobcem nebo jeho servisním zástupcem nebo osobou s podobnou kvalifikací, aby nedošlo k nebezpečí.
- Při instalaci a údržbě vypněte napájení. Ujistěte se, že žárovky zcela vychladly.
- Světelný zdroj tohoto svítidla nelze vyměnit. Po vypršení životnosti světelného zdroje je třeba nahradit celé svítidlo.
- Výrobek není určený k venkovnímu použití. Užívejte ho pouze uvnitř.

### 2 Údržba a čištění

Pro čištění výrobku vždy používejte suchý a měkký hadřík. Nepoužívejte barvu, organické rozpouštědlo nebo chemicky impregnovanou látku. Vždy odpojte výrobek od sítě nebo vypněte síťový zdroj, když jej nepoužíváte nebo čistíte.

### 3 Technické specifikace

Vstupní napětí (USB port)	DC 5 V
---------------------------	--------

## 1 Upozornenia a osobná bezpečnosť

- Nepripájajte výrobok k žiadnemu inému napájaciu zdroju alebo adaptéru než tomu, ktorý je uvedený v príručke, na menovke alebo ktorý výslovne odporúča spoločnosť vidaXL.
- Tento spotrebič by nemali používať deti mladšie ako 14 rokov (vrátane) a osoby so zníženými fyzickými, zmyslovými alebo mentálnymi schopnosťami alebo osoby, ktoré nemajú dostatočné skúsenosti a vedomosti v oblasti používania elektronických spotrebičov.
- Elektrina je nebezpečná. Poškodenie a nesprávny spôsob inštalácie, používania alebo modifikácie spotrebiča (zámena jednotlivých komponentov) môže viesť k poškodeniu jednotky a hlavného vedenia, čo môže pre používateľa predstavovať riziko elektrického šoku či iné nebezpečenstvo.
- Neprevádzkujte výrobok v ovzduší, kde sú prítomné explozívne látky, ako napríklad v prítomnosti horľavých kvapalín, plynov a prachu či v ovzduší s teplotou vyššou ako 50 stupňov Celzia.
- Výrobok nezapínajte, ak je viditeľne poškodený pripájací kábel alebo

adaptér.

- Ak je externý flexibilný kábel alebo šnúra tohto svietidla poškodená, jej výmenu musí vykonať len výrobca alebo ním poverený servisný zástupca či iná na tieto účely kvalifikovaná osoba, aby sa zabránilo možným rizikám.
- Pri inštalácii a údržbe vypínajte prúd. Dbajte na to, aby boli žiarovky vychladnuté.
- Svetelný zdroj tohto svietidla nie je možné vymieňať; keď vyprší životnosť svetelného zdroja, musí sa vymeniť celé svietidlo.
- Tento výrobok je vhodný len do interiéru, nepoužívajte ho vonku.

## 2 Údržba a čistenie

Na čistenie výrobku vždy používajte suchú a mäkkú handričku. Nepoužívajte nátery, organické rozpúšťadlá ani chemicky impregnované handričky. Vždy odpojte výrobok zo siete alebo vypnite sieťové napájanie, keď výrobok nepoužívate, alebo keď ho čistíte.

## 3 Technické špecifikácie

Vstupné napätie (port USB)	DC 5V
----------------------------	-------

## 1 Upozorenja i osobna sigurnost

- Nemojte spajati proizvod na bilo koje napajanje ili adapter drukčiji od preporučenog u priručniku, na pločici nazivnih vrijednosti ili koje je posebno preporučila tvrtka vidaXL.
- Ovaj uređaj ne smiju koristiti djeca od 14 godina i mlađa, te osobe sa smanjenim fizičkim, senzornim ili mentalnim sposobnostima ili nedostatkom iskustva i znanja kako upotrebljavati električne uređaje.
- Električna energija je opasna. Oštećenja i neodgovarajuća instalacija, uporaba ili izmjenjivanje (zamjena pojedinačnih komponenti) mogu dovesti do oštećenja jedinice i ožičenja mreže a to može rezultirati električnim udarom i opasnim situacijama po korisnika.
- Nemojte koristiti proizvod u eksplozivnim sredinama, u blizini zapaljivih tekućina, plinova i prašine ili pri temperaturama iznad 50 stupnjeva Celzijusa.
- Nemojte uključivati proizvod ako je spojni kabal ili adapter vidno oštećen.
- Ako dođe do oštećenja vanjskog savitljivog kabla ili vodova svjetiljke,

kako bi se izbjegla opasnost, mora ga izričito zamijeniti proizvođač, servisni agent ili slično kvalificirana osoba.

- Isključite napajanje tijekom instalacije i održavanja. Osigurajte se da su se žarulje ohladile.
- Izvor osvijetljenja svjetiljke ne može se zamijeniti; kada izvor svjetlosti dosegne kraj radnog vijeka cijela se svjetiljka mora zamijeniti.
- Samo za uporabu u zatvorenom, nemojte koristiti proizvod na otvorenom.

## 2 Održavanje i čišćenje

Za čišćenje proizvoda uvijek koristite suhu i mekanu tkaninu. Nemojte koristiti boju, organska otapala ili tkaninu natopljenu kemikalijama. Tijekom čišćenja i kada nije u uporabi, uvijek isključite uređaj iz mrežnog napajanja ili isključite mrežno napajanje.

## 3 Tehničke specifikacije

Ulazni napon (utor za USB)	DC 5 V
----------------------------	--------

## 1 Varoitukset ja henkilökohtainen turvallisuus

- Älä liitä tätä tuotetta muuhun virtalähteeseen tai adapteriin kuin niihin, jotka on kuvattu ohjekirjassa, nimiläatassa tai jotka ovat erityisesti vidaXL:n suosittelemia.
- Tämä laite ei sovellu alle 14-vuotiaiden lasten tai sellaisten henkilöiden käytettäväksi, joilla on rajoittunut fyysinen, sensorinen tai henkinen kapasiteetti, tai jos heillä ei ole kokemusta ja tietoa sähkölaitteiden käytöstä.
- Sähkö on vaarallista. Vauriot ja väärä asennus, käyttö tai muokkaus (yksittäisten osien vaihto) voi johtaa laitteen ja johdotuksen vahinkoihin, mikä voi johtaa sähköiskuun ja asettaa käyttäjän vaaraan.
- Älä käytä tätä tuotetta räjähdysvaarallisissa paikoissa, kuten syttyvien nesteiden, kaasujen tai pölyn lähellä tai, jos lämpötila on yli 50 astetta.
- Älä kytke laitetta päälle, jos liitäntäkaapeli tai muuntaja ovat näkyvästi vahingoittuneet.

- Jos tämän valaisimen ulkoinen, joustava johto on vaurioitunut, se tulee vaarallisten välttämiseksi vaihdattaa vain valmistajalla, heidän huoltoedustajallaan tai vastaavasti päteväillä ammattilaisilla.
- Sammuta virta asennuksen ja ylläpidon aikana. Varmista, että polttimot ovat jäähtyneet.
- Tämän valaisimen valonlähde ei ole vaihdettava; kun valonlähde saavuttaa käyttöikänsä lopun, niin koko valaisin tulee vaihtaa.
- Vain sisäkäyttöön, älä käytä tätä tuotetta ulkona.

## 2 Huolto ja puhdistus

Käytä aina kuivaa ja pehmeää liinaa tuotteen puhdistamiseen. Älä käytä maalilla, orgaanisella liuottimella tai kemikaaleilla liotettua liinaa. Irrota tuote aina päävirtalähteestä tai sammuta virtalähde, kun laite ei ole käytössä sekä puhdistuksen aikana.

## 3 Tekniset tiedot

Tulojännite (USB-portti)	DC 5V
--------------------------	-------

## 1 Įspėjimai ir asmeninė sauga

- Neprijunkite šio įrenginio prie jokio kito, nei nurodyta naudojimo instrukcijoje, ant plokštės, adapterio, ar išskirtinai rekomenduota vidaXL, elektros energijos lizdo ar adapterio.
- Prekė neturėtų būti naudojama 14 metų amžiaus ar jaunesnių vaikų, asmenų su sumažintu fiziniu, jutiminiu ar psichiniu pajėgumu, bei tų, kuriems nepakanka patirties ir žinių, susijusių su elektroninių prietaisų naudojimu.
- Elektra yra pavojinga. Pažeistos dalys bei netinkamas montavimas, naudojimas ar keitimas (atskirų dalių pakeitimas) gali sukelti prietaiso bei maitinimo laidų gedimus, sukeldami elektros šoką ar pavojų naudotojui.
- Nenaudokite šio prietaiso prie sprogimą galinčių sukelti šaltinių, tokių kaip šalia lengvai užsidegančių skysčių, dujų ar dulkių, ar kai temperatūra yra aukštesnė nei +50 laipsnių.
- Neįjunkite prietaiso jei laidas arba adapteris yra akivaizdžiai pažeisti.

- Jeigu išorinis lankstus laidas ar šviestuvo laidas yra pažeistas, norint išvengti pavojaus, jis turi būti pakeistas gamintojo, jo paslaugų atstovo, ar panašaus kvalifikuoto asmens.
- Atlikdami montavimo bei palaikymo darbus, išjunkite elektros tiekimą. Įsitikinkite, jog lempučių yra atšalusios.
- Šio šviestuvo šviesos šaltinis nėra pakeičiamas; kai šviesos šaltinis nebeveikia, turėtų būti pakeistas visas šviestuvus.
- Naudoti tik patalpoje, nenaudokite šio prietaiso lauke.

## 2 Atliekate priežiūros ir valymo darbus

Norėdami prietaisą nuvalyti, visada naudokite sausus ir minkštą šluostę. Nenaudokite dažų, organinio tirpiklio ar chemikalais išmirkytos šluostės. Prietaisą visada išjunkite iš elektros maitinimo lizdo ar pagrindinio elektros energijos tiekimo, kai prietaiso nenaudojate, ar kai jį valote.

## 3 Techninės specifikacijos

Išvesties įtampa (USB lizdas)	Nuolatinė elektros srovė 5 V
-------------------------------	------------------------------

## 1 Προειδοποιήσεις και προσωπική ασφάλεια

- Μην συνδέετε αυτό το προϊόν σε διαφορετική παροχή ρεύματος ή μετασχηματιστή πέρα από αυτά που περιγράφονται στο εγχειρίδιο χρήσης, στην πινακίδα ή που συνιστώνται ειδικά από τη vidaXL.
- Αυτή η συσκευή δεν πρέπει να χρησιμοποιείται από παιδιά ηλικίας 14 ετών ή νεότερα, άτομα με μειωμένες σωματικές, αισθητηριακές ή διανοητικές ικανότητες και όσους δεν έχουν την εμπειρία και τις γνώσεις σχετικά με τη χρήση ηλεκτρικών συσκευών.
- Η ηλεκτρική ενέργεια είναι επικίνδυνη. Οι φθорές και η ακατάλληλη εγκατάσταση, χρήση ή τροποποίηση (αντικατάσταση μεμονωμένων εξαρτημάτων), ενδέχεται να προκαλέσει βλάβη στο προϊόν και την ηλεκτρική καλωδίωση, προκαλώντας ηλεκτροπληξία και άλλους κινδύνους στον χρήστη.
- Μη χρησιμοποιείτε αυτό το προϊόν σε χώρους με εκρηκτικά υλικά καθώς και υπό την παρουσία εύφλεκτων υγρών, αερίων και κοινοστού ή σε θερμοκρασία άνω των 50 βαθμών Κελσίου.
- Μην ανάβετε το προϊόν εάν το καλώδιο σύνδεσης ή ο αντάπτορας παρουσιάζουν εμφανή ζημιά.
- Σε περίπτωση που το εξωτερικό εύκαμπτο καλώδιο αυτής της συσκευής φωτισμού είναι φθαρμένο, θα πρέπει να αντικατασταθεί

αποκλειστικά από τον κατασκευαστή, τον αντιπρόσωπο σέρβης ή ένα εξίσου καταρτισμένο άτομο, ώστε να αποτραπούν ενδεχόμενοι κίνδυνοι.

- Κλείστε την παροχή ρεύματος κατά τη διάρκεια της εγκατάστασης και της συντήρησης του προϊόντος. Βεβαιωθείτε ότι οι λαμπτήρες είναι κρύοι.
- Η πηγή φωτός αυτής της συσκευής φωτισμού δεν μπορεί να αντικατασταθεί. Όταν η φωτεινή πηγή σταματήσει να λειτουργεί, θα πρέπει να αντικατασταθεί ολόκληρη η συσκευή φωτισμού.
- Προορίζεται μόνο για εσωτερική χρήση, μη χρησιμοποιείτε αυτό το προϊόν σε εξωτερικούς χώρους.

## 2 Συντήρηση και καθαρισμός

Για να καθαρίσετε το προϊόν, χρησιμοποιείτε πάντα ένα στεγνό και μαλακό πανί. Μη χρησιμοποιείτε βαφή, οργανικό διαλύτη ή ύφασμα εμποτισμένο με χημικά. Πάντα να αποσυνδέετε το προϊόν από την παροχή ρεύματος ή να απενεργοποιείτε το ρεύμα όταν δεν χρησιμοποιείται και όταν το καθαρίζετε.

## 3 Τεχνικές προδιαγραφές

Τάση εισόδου (θύρα USB)	DC 5V
-------------------------	-------

## 1 Предупреждения и лична безопасност

- Не свързвайте този продукт към къщата и да е източник на захранване или адаптер, различен от описания в инструкцията, на табелата на продукта или такъв, изрично препоръчан от vidaXL.
- Този уред не трябва да се използва от деца на възраст 14 години или по-млади и лица с намалени физически, сетивни или умствени способности или липса на опит и познания относно използването на електронни уреди.
- Електричеството е опасно. Повреда и неправилно инсталиране, използване или промяна (подмяна на отделни компоненти) може да доведе до повреда на уреда и мрежовото окабеляване, което води до токов удар и опасност за потребителя.
- Не използвайте този продукт в експлозивна атмосфера, например при наличие на запалими течности, газове и прах или над 50 градуса по Целзий.
- Не включвайте продукта, ако свързващият кабел или адаптерът

са видимо увредени.

- Ако външният гъвкав кабел или кабел на това осветително тяло е повреден, той трябва да бъде заменен изключително от производителя или неговия сервизен агент или подобно квалифицирано лице, за да се избегне опасност.
- Изключете електричеството при инсталиране и поддръжка. Уверете се, че крушките са се охладили.
- Източникът на светлина на този осветител не е заменяем; когато светлинният източник достигне края на живота си, целият осветител трябва да бъде заменен.
- Само за вътрешна употреба, не използвайте този продукт на открито.

## 2 При поддръжка и почистване

За да почистите продукта, винаги използвайте суха и мека кърпа. Не използвайте боа, органичен разтворител или химически импрегирана кърпа. Винаги изключвайте продукта от

електрическата мрежа или изключвайте захранването, когато не го използвате и при почистване.

## LV

### 1 Brīdinājumi un personīgā drošība

- Nesavienojiet produktu ar barošanas avotu vai adapteri, kas nav norādīts rokasgrāmatā, nosaukuma plāksnē vai kuru neiesaka vidaXL.
- Šo produktu nedrīkst izmantot bērni, kas ir jaunāki par 14 gadiem, personas ar ierobežotām fiziskām, sensorām vai garīgām spējām vai personas, kurām nav pieredzes un zināšanu par elektronisko ierīču lietošanu.
- Elektrība ir bīstama. Bojājumi, nepareiza uzstādīšana, lietošana vai izmaiņu veikšana (atsevišķu detaļu maiņa) var sabojāt produktu un elektroinstalāciju, radot elektrošoku un nopietnus miesas bojājumus lietotājam.
- Nelietojiet produktu ekspozīvē vidē, piemēram, uzliesmojošu šķidrumu, gāzu un putekļu tuvumā vai temperatūrā, kas pārsniedz 50°C.
- Neieslēdziet produktu, ja uz tā savienojuma vada vai adaptera ir redzami bojājumi.

## EE

### 1 Hoiatused ja isiklik ohutus

- Ärge ühendage toodet ühegi muu vooluvõrgu või adapteriga, mida ei ole kasutusjuhendis kirjeldatud, nimiplaadil välja toodud või mis pole vidaXLi soovitatud.
- Toodet ei tohi kasutada alla 14-aastased lapsed, erivajadustega või vähenenud füüsilise, sensoorse või vaimse võimekusega isikud ja isikud, kellel puuduvad elektrooniliste seadmete kasutamise kogemused.
- Elekter on ohtlik. Kahjustused ja väär paigaldamine või seadme kohandamine (üksikute komponentide väljavahetamine), võib põhjustada toote ja toitejuhtmete kahjustusi, mis võib lõppeda elektrišokiga ja tekitada kasutajale tõsiselid vigastusi.
- Ärge kasutage toodet plahvatusohtlikus keskkonnas, näiteks süttivate vedelike, gaaside või tolmu juuresolekul ega üle 50-kraadises (C) kuumuses.
- Ärge lülitage toodet sisse, kui juhe või adapter on nähtavalt kahjustunud.

## TR

### 1 Uyarılar ve kişisel güvenlik

- Bu ürünü, kilavuzda ve isim etiketinde açıklanan veya vidaXL tarafından özellikle önerilenler dışında herhangi bir güç kaynağına veya adaptöre bağlamayın.
- Bu cihaz, 14 yaşından küçük çocuklar veya düşük fiziksel, duysal veya zihinsel yetenekleri olan veya elektronik cihazların kullanımına ilişkin deneyim ve bilgi eksikliği olan kişiler tarafından kullanılmalıdır.
- Elektrik tehlikelidir. Hasar ve yanlış kurulum, kullanım veya değişiklik (tek tek bileşenlerin değiştirilmesi) üniteye ve şebeke kablolarına zarar vererek elektrik çarpmasına ve kullanıcı için tehlikeye neden olabilir.
- Bu ürünü, yanıcı sıvıların, gazların ve tozların bulunduğu yerler gibi patlayıcı ortamlarda veya 50°C üzerindeki sıcaklıklarda çalıştırmayın.
- Bağlantı kablosu veya adaptör hasarlı görünüyorsa ürünü açmayın.
- Bu armatürün harici esnek kablosu veya kordonu hasar görürse, herhangi bir tehlikeyi önlemek için üretici, servis temsilcisi veya

## 3 Техничски спецификации

Входно напрежение (USB порт)	DC 5V
------------------------------	-------

- Ja gaismekļa ārējais vads vai kabelis ir bojāts, to drīkst nomainīt ražotājs, tā servisa pārstāvis vai līdzvērtīgi kvalificēta persona, lai izvairītos no bīstamības.
- Uzstādīšanas un labošanas laikā izslēdziet to un pārliecinieties, ka lampa ir atdzisuša.
- Šī gaismekļa gaismas avotu nevar nomainīt; kad gaismas avots izdeg, jums jāiegādājas jauns gaismeklis.
- Var lietot tikai telpās. Nav paredzēts lietošanai ārā.

### 2 Veicat tās apkopi un tīrīšanu

Tīrot produktu, izmantojiet tikai sausu un mitstu drānu. Neizmantojiet drānu, kas bijusi iemērta krāsā, organiskajā šķīdinātājā vai ķīmikālijās. Kad produkts netiek lietots vai tiek tīrīts, atvienojiet to no elektrotilkla vai atslēdziet elektroenerģijas padevi.

### 3 Tehniskās specifikācijas

Ieejas spriegums (USB pieslēgvietā)	DC 5V
-------------------------------------	-------

- Kui väline paindub juhe või kaabel on katki, tuleb lasta see parandada tootjal, tootja pakutud teeninduskeskuses või mõne teise kvalifitseeritud tehniku juures, et vältida ohtu.
- Lülitage seade paigaldamise ja hoolduse ajaks välja. Veenduge, et elektripirnid on maha jahtunud.
- Valgusti valgusallikase ei ole vahetatav; kui valgusallika eluiga jõuab lõpule, asendage toode uuega.
- Sobib ainult siseruumides kasutamiseks, ärge kasutage toodet õues.

### 2 Hooldus ja puhastamine

Toote puhastamiseks kasutage alati kuiva pehmet lappi. Ärge kasutage värvi, orgaanilise lahustise ega kemikaalidesse kastetud lappe. Ühendage alati seade vooluvõrgust lahti või lülitage vooluvõrk välja, kui te seadet ei kasuta või seda puhastate.

### 3 Tehniline spetsifikatsioon

Sisendpinge (USB-pesa)	DC 5 V
------------------------	--------

kalifiye bir personel tarafından özel olarak değiştirilmelidir.

- Kurulum ve bakım esnasında gücü kapatın. Ampullerin soğuduğundan emin olun.
- Bu armatürün ışık kaynağı değiştirilemez; ışık kaynağı ömrünün sonuna geldiğinde, tüm armatür değiştirilmelidir.
- Yalnızca iç mekan kullanımını içindir, bu ürünü dış mekanlarda kullanmayın.

### 2 Bakım ve temizlik

Ürünü temizlemek için her zaman kuru ve yumuşak bir bez kullanın. Boya, organik çözücü veya kimyasal olarak doygun bez kullanmayın. Ürünü kullanmadığınızda ve temizlerken her zaman ana güç kaynağından çıkarın veya ana güç kaynağını kapatın.

### 3 Teknik özellikler

Giriş gerilimi (USB Bağlantı Noktası)	DC 5V
---------------------------------------	-------

## 1 Viðvaranir og persónulegt öryggi

- Ekki tengja þessa vöru við aðra aflgjafa eða millistykki en þau sem lýst er í handbókinni, á nafnskiltinu eða ef víðáXL mælir sérstaklega með því.
- Þetta tæki ætti ekki að vera notað af börnum yngri en 14 ára, ekki af einstaklingum sem eru með skerta sjón eða heyrn eða eiga við andleg vandamál að stríða, né einstaklingum sem hafa ekki reynslu og þekkingu þegar kemur að notkun raftækja.
- Rafmagn er hættulegt. Skemmdir og óæskileg uppsetning, notkun eða breytingar (s.s. að skipta út einstökum hlutum) geta leitt til skemmda á hlutum og rafhlöðunum sem getur orsakað raflost og stefnir notandanum í hættu.
- Ekki nota þessa vöru þar sem er sprengihætta er til staðar, svo sem í nálægð við eldfima vökva, gas og ryk, eða ef hitastigið er yfir 50 gráður á celsius.
- Ekki kveikja á vörunni ef tengikapallinn eða millistykkið er sýnilega skemmt.

- Sé ytri sveigjanlegi strengur eða snúra þessa lampa skemmd skal henni skipt út af framleiðanda eða þjónustufulltrúa hans eða sambærilegum fagmanni til að forðast hættu.
- Slökktu á vörunni á meðan uppsetning og viðhald á sér stað. Sjáðu til þess að perur hafi kólnað.
- Það er ekki hægt að skipta út ljósgjafanum á þessum lampa; þegar ljósgjafinn er ekki lengur nothæfur þá þarf að skipta um lampa.
- Einungis ætlað til notkunar innandyra, má ekki nota utandyra.

## 2 Viðhald og þríf

Til að hreinsa vöruna skaltu alltaf nota þurrar og mjúkan klút. Ekki nota klút sem hefur komist í tæri við málningu, lífrænan leysi eða önnur efni. Aftengdu alltaf vöruna frá aðaltengi eða slökktu á aðaltengi þegar varan er ekki í notkun og þegar hún er þríf.

## 3 Tæknilegar upplýsingar

Inntaksspenna (USB tengi)	DC (jafnstraumur) 5V
---------------------------	----------------------