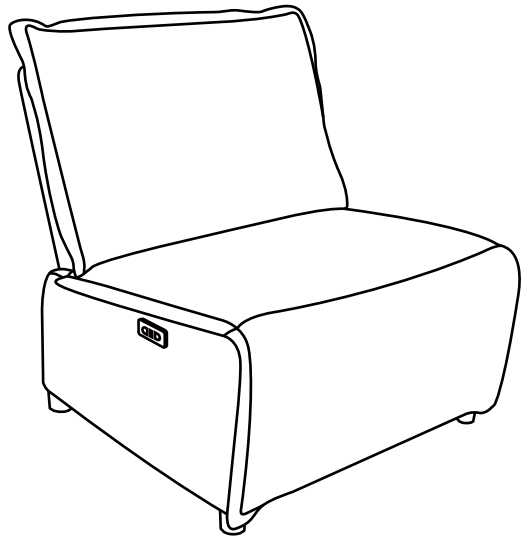


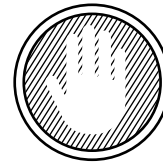
Power Recliner

Weight Limit: 250 LBS / 113 KG



Missing or damaged parts? Concerns? Questions?

Do NOT return this product!



Contact us and we will gladly ship your replacement parts free of charge.

Visit our help center to contact our customer service team, find assembly videos, care instructions and more.

Date of Purchase

Lot Number (TAKEN FROM CARTON)



THIS INSTRUCTION BOOKLET CONTAINS **IMPORTANT** SAFETY INFORMATION. PLEASE READ AND KEEP FOR FUTURE REFERENCE.

Limited 1 Year Warranty

We warrant this product to be free from defects in material and workmanship and agrees to remedy any such defect. This warranty covers one year from the date of original purchase from authorized retailers. This is solely limited to the repair or replacement of defective parts and assembly labor is not included.

This warranty does not apply to any product which has been improperly assembled, subjected to misuse or abuse or which has been altered or repaired in any way. The warranty does not cover wearing, tearing, fading or splitting of the fabric (where applicable). Liability for consequential damages is excluded to the extent exclusion is permitted by law. This warranty gives you specific legal rights and you may also have other rights which vary from state to state or province to province.

To obtain warranty service, purchaser must present original bill or sale. Components repaired or replaced are warranted through the remainder of the original warranty period only. The defective components will be repaired or replaced without charge, subject to the terms and conditions described above.

Contact Us!

Visit our help center to find answers to all your questions.



Chat With Us!



Order Parts Online



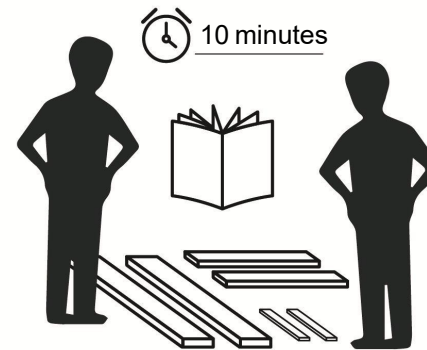
Email Us



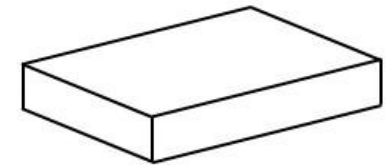
Watch Assembly Videos

Read Before Beginning Assembly

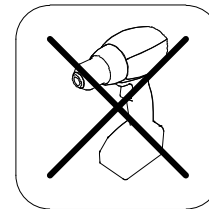
- Work in a spacious area and near where the unit will be used, preferably on a carpet, or use a piece of the cardboard packaging to protect your floor and product.
- Make sure all parts are included. Most parts are labeled or stamped on the raw edge.
- Read each step carefully. It is very important that each step of the instructions is performed in the correct order. If these steps are not followed in sequence, assembly difficulties will occur.
- This product may contain small components. Please ensure that they are kept away from small children.
- This product is designed for home use and is not intended for commercial use.



2 person(s) needed for assembly



This product is shipped in **1 carton**



Do NOT use power tools





INSTRUCTION MANUAL:

Read all instructions before using this unit.

IMPORTANT SAFETY INSTRUCTIONS

- This product is designed to be used on a 12V circuit. Make sure that the product is connected to an outlet with the same configuration as the plug.
- Always unplug the massager from the power source after use, and before cleaning.
- Do not reach for the unit if it has fallen into water. Unplug immediately.
- An appliance should never be left unattended when plugged in. Unplug from outlet when not in use and before putting on or taking off parts or attachments.
- Do not use outdoors
- Do not carry this appliance by supplied cords as a handle.
- Keep the cords away from heated surfaces
- Close supervision is necessary when this unit is used by or near children, and people with disabilities.
- This unit is not a toy. Children should not use it or play with it.
- Do not operate where aerosol (spray) products are being used or where oxygen is being administered.
- Do not use near eyes or other highly sensitive areas
- To disconnect, push "POWER" key to "OFF" position, make sure all functions stopped, then remove plug from outlet.
- Keep cord away from heated surfaces
- Use this appliance only for its intended use as described in this manual. Do not use attachments that were not provided with the unit.

HEALTH CAUTION

- If you have any concerns regarding your health, consult your doctor before using the product.
- Individuals with pacemakers should not use this product
- If you experience pain in a muscle or joint for a prolonged period of time, discontinue use and consult your doctor. Persistent pain could be a symptom of a more serious condition.

WARNING

- * **DO NOT** leave children unattended on or beside the recliner.
- * **DO NOT** use your recliner as a step stool.
- * **DO NOT** sit on the edge of the seat, armrests or on the backrest as this could make the recliner tip over.
- * The power unit is intended to be correctly orientated in a vertical or floor mount position.
- * Do not use the unit if it is damaged or broken.
- * Keep away from heat to avoid glazing, melting or scorching.
- * Read all instructions before using.
- * Caution: Adult assembly required.

"This device complies with part 15 of the FCC Rules. Operation is subject to the following two conditions: (1) This device may not cause harmful interference, and (2) this device must accept any interference received, including interference that may cause undesired operation.

Note: This equipment has been tested and found to comply with the limits for Class B digital device, pursuant to part 15 of the FCC Rules.

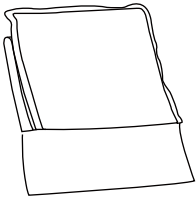
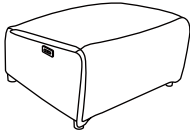
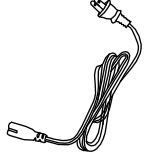
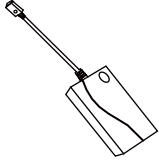

These limits are designed to provide reasonable protection against harmful interference in a residential installation.


This equipment generates, uses and can radiate radio frequency energy and, if not installed and used in accordance with the instructions, may cause harmful interference to radio communications. However, there is no guarantee that interference will not occur in a particular installation. If this equipment does cause harmful interference to radio or television reception, which can be determined by turning the equipment off and on, the user is encouraged to try to correct the interference by one or more of the following measures:


- Reorient or relocate the receiving antenna.
- Increase the separation between the equipment and the receiver.
- Connect the equipment into an outlet on a circuit different from that to which the receiver is connected.
- Consult the dealer or an experienced radio/TV technician for help.


Changes or modifications not expressly approved by the party responsible for compliance could void the user's authority to operate this device."

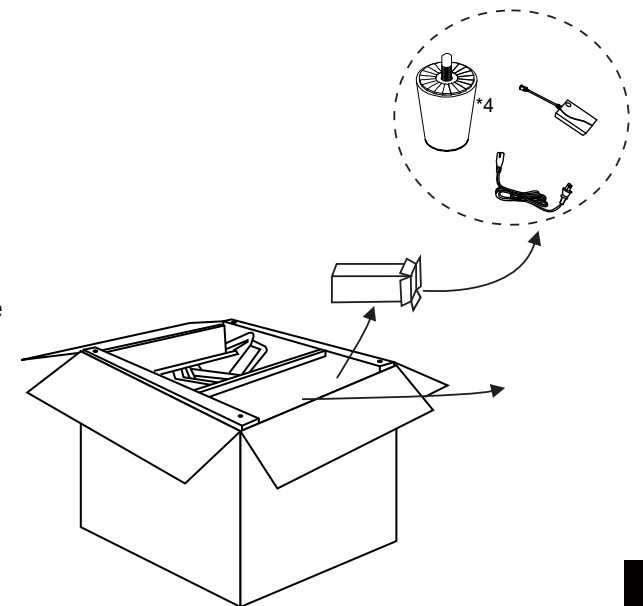
PARTS LIST

				
BACK CUSHION 1 PC	SEAT FRAME 1 PC	PLUG WIRE 1 PC	ADAPTER 1 PC	LEG 4 PCS

 Each part has a unique part number. Please reference the appropriate part number when contacting customer service for replacement parts.

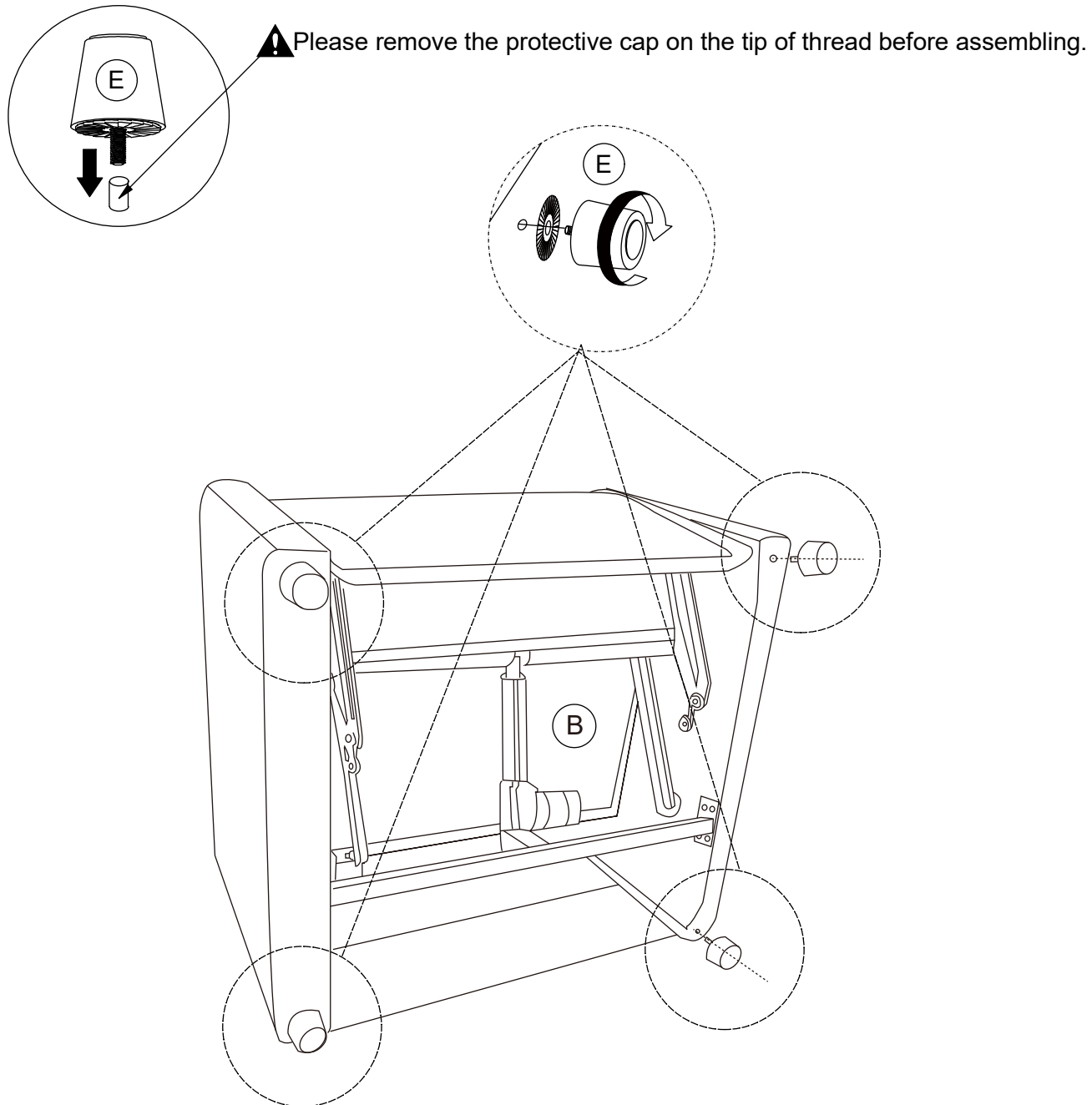
 Parts C, D, E are located in a box under the seat frame B as shown.

 Before throwing any packaging, please verify all contents and make sure you have received all the parts listed above!



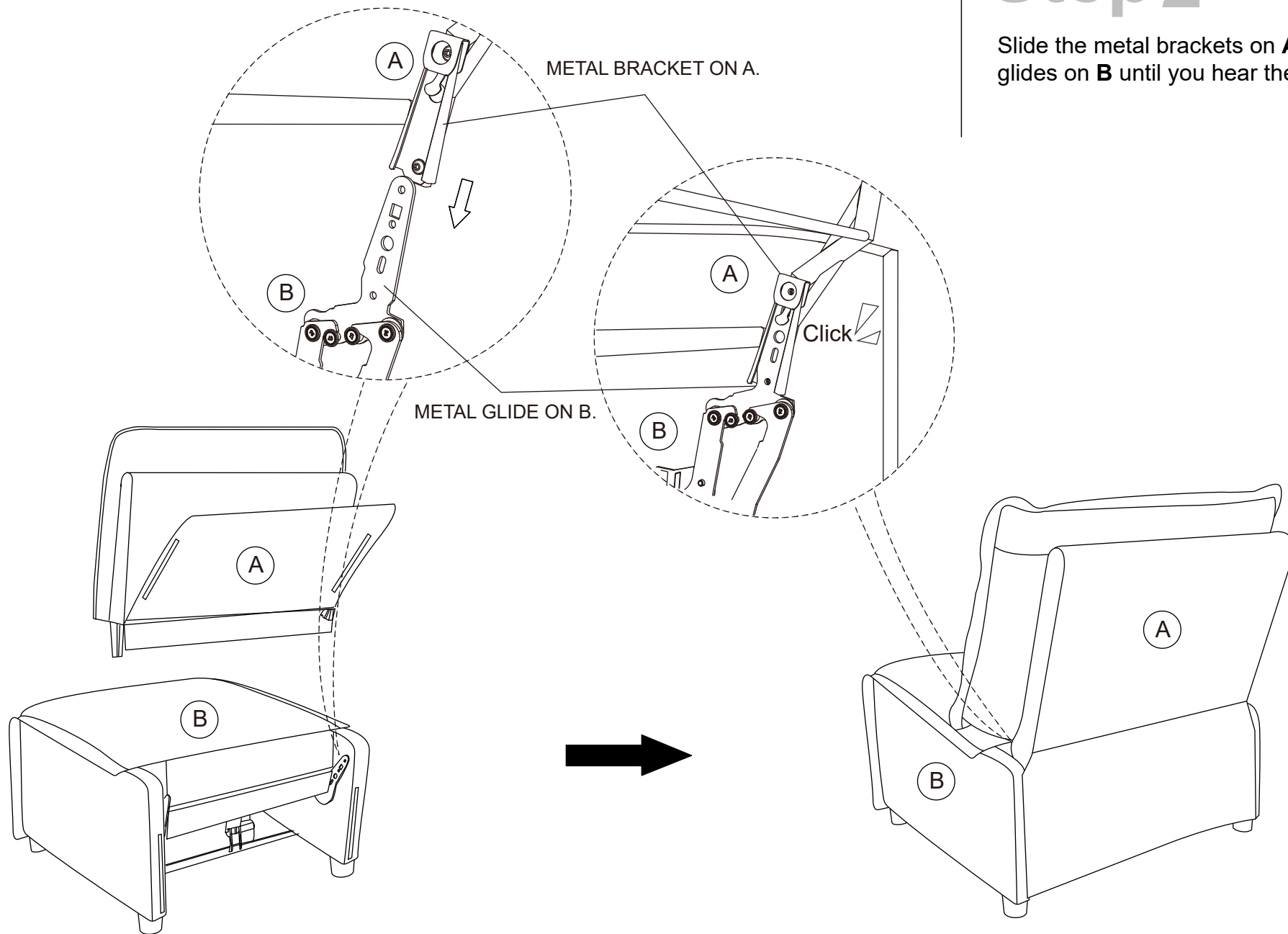
Step 1

Manually screw **E** X 4 to **B** as shown.



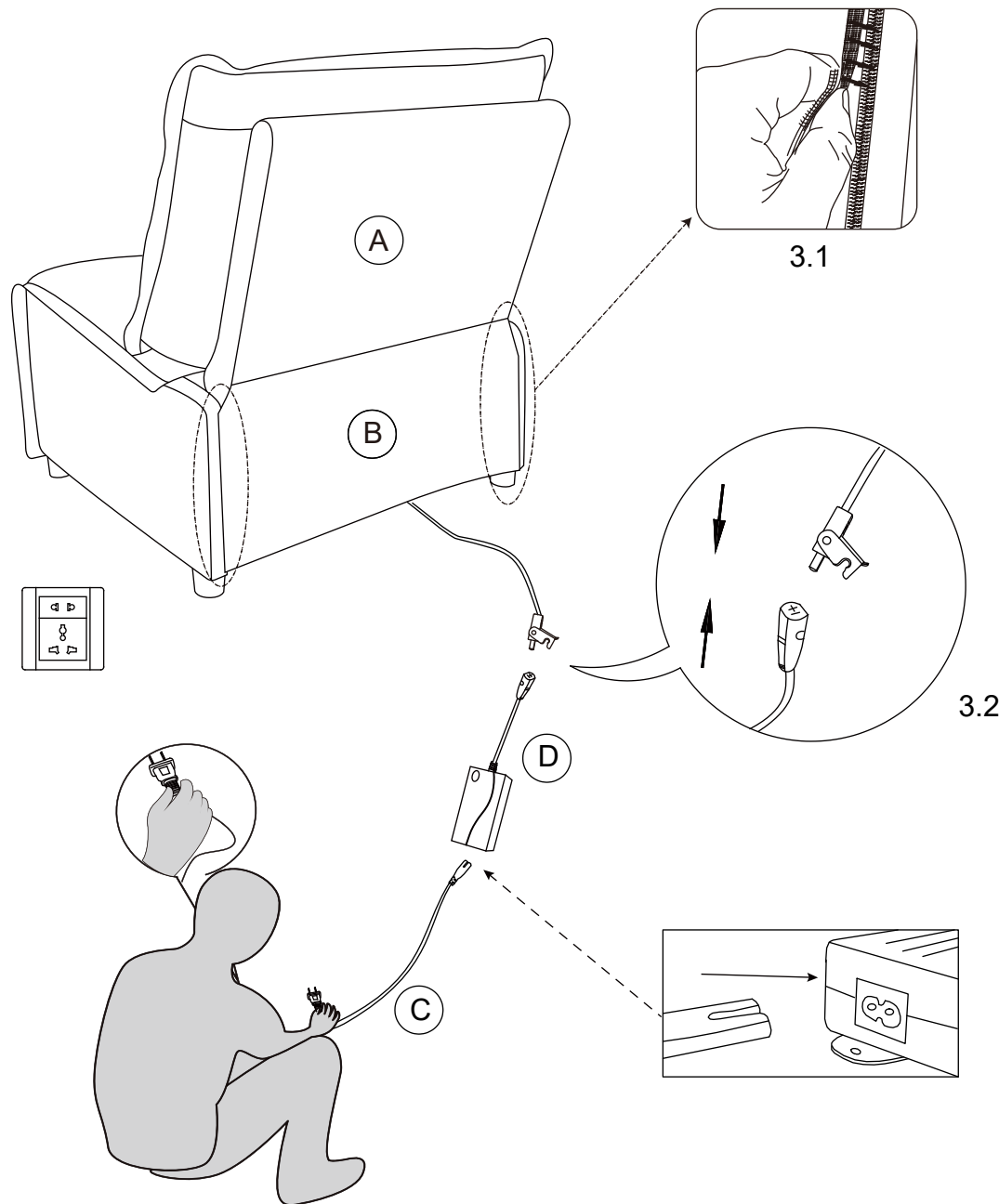
Step 2

Slide the metal brackets on **A** into the metal glides on **B** until you hear the click sound.



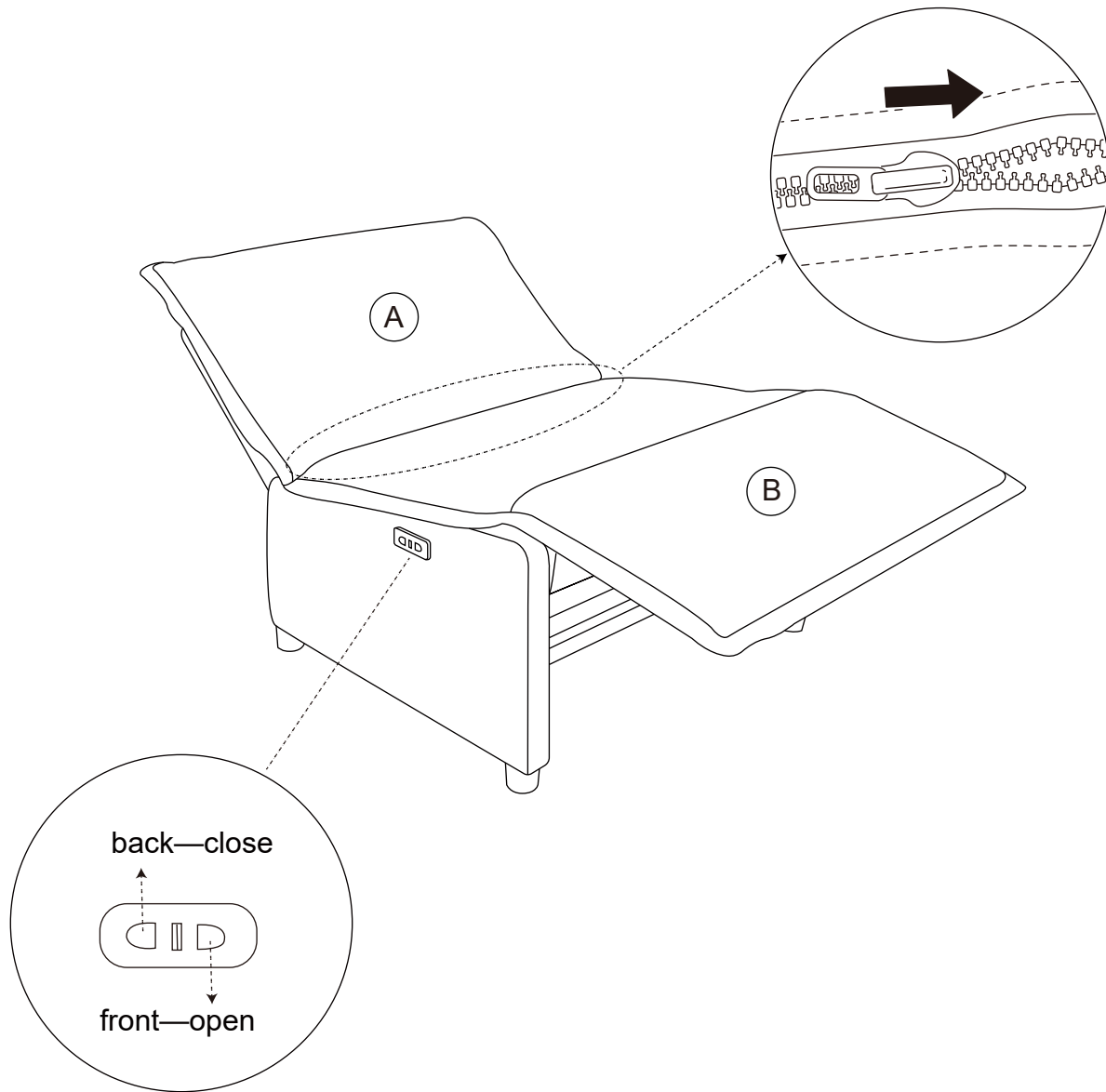
Step 3

- 3.1 Secure the fabric flap on **A** to left and right arms with the velcro strips.
- 3.2 Connect **C** and **D**. Attach **D** to the wire on **B** with cable clamp.

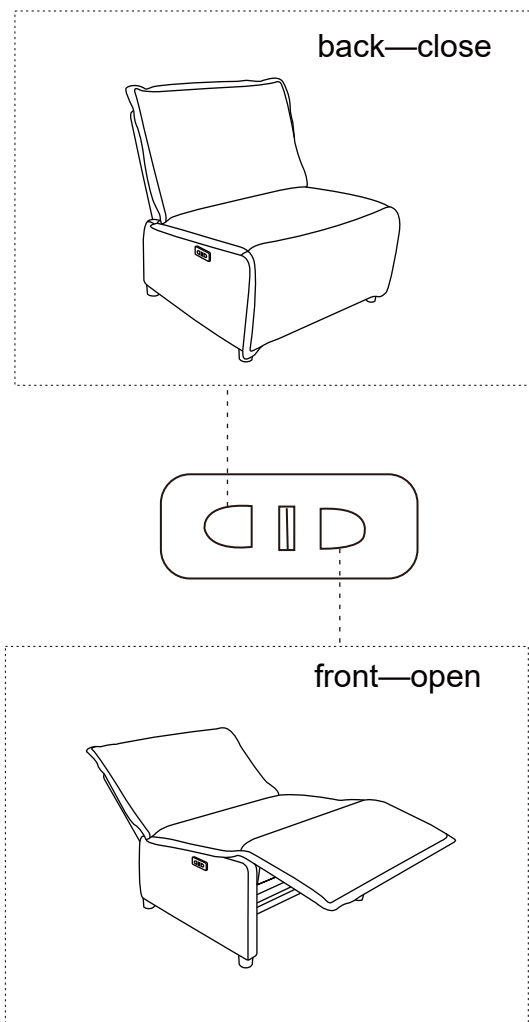


Step 4

Power on the recliner and zip **A** and **B** as shown.



⚠ CAUTION: This unit is intended for use only with the products and/or maximum weights indicated. Use with other products and/or products heavier than the maximum weights indicated may result in instability or cause possible injury.



Weight Limit:
250 lb / 113 kg

Helpful Hints

- Move your new furniture carefully, with two people lifting and carrying the unit to its new location.
- Your furniture can be disassembled and reassembled to move.

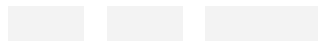
CLEANING:

- Ensure the unit is unplugged from the power source, and allow to cool before cleaning
- Do not place in any liquid to clean. Clean cover by wiping with a damp sponge using a mild detergent or suds. Pat dry with clean, dry cloth.
- Do not use strong chemical cleaners, abrasive cleaners, brushes, gasoline, kerosene, glass / furniture polish, paint thinner or water hotter than 248 °F (120 °C) to clean the unit.

That's it ! You've finished assembling your **Power Recliner!**

Sillón Reclinable Eléctrico

Fecha de compra



Número de lote



Información sobre la garantía

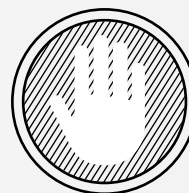
El fabricante garantiza que este producto está libre de defectos de material y mano de obra y se compromete a remediar cualquier defecto de este tipo. Esta garantía cubre 1 año a partir de la fecha de compra original. Esta garantía es válida solamente con presentación de una prueba de compra. Esto se limita a la reparación o reemplazo de componentes defectuosos del mueble y no se incluye ningún trabajo de ensamblaje.

Esta garantía no se aplica a ningún producto que haya sido mal ensamblado, sujeto a mal uso o abuso, o que haya sido alterado o reparado de cualquier manera. Cualquier uso, rotura o pérdida de color de la tela no están incluidos en esta garantía (donde corresponda). Esta garantía le da derechos legales específicos y usted puede también tener otros derechos que varían de estado a estado o de provincia a provincia.

Para obtener el servicio de garantía, debe presentar la factura original de su compra. Los componentes reparados o reemplazados están garantizados durante el periodo original de la garantía. Las partes defectuosas serán reparadas o reemplazadas sin cargo extra y sujetas a los términos y condiciones descritos anteriormente. Los términos y condiciones de la garantía limitada están sujetos a cambios sin previo aviso.

Precauciones

- Este producto está diseñado para uso doméstico y no para uso comercial.
- **ADVERTENCIA PARA NIÑOS PEQUEÑOS** - Este producto contiene componentes pequeños. Por favor asegúrese de que las piezas estén fuera del alcance de los niños.
- No utilice herramientas eléctricas para ensamblar su mueble. Este tipo de herramientas pueden rasgar o dañar las partes.



Preguntas, inquietudes, partes que faltan? CONTACTE NUESTRO DEPARTAMENTO DE SERVICIO AL CLIENTE ANTES DE DEVOLVER EL PRODUCTO A LA TIENDA.

Si le faltan piezas o las que se incluyen están dañadas, con mucho gusto le enviaremos sus piezas de reemplazo sin cargo extra.



ESTE INSTRUCTIVO CONTIENE **INFORMACION** IMPORTANTE DE SEGURIDAD. PAR FAVOR LEA Y GUARDE PARA SU REFERENCIA FUTURA.

Lea antes de comenzar a ensamblar

- Llame a nuestro número gratuito si necesita asistencia.
- Trabaje en un área espaciosa y cerca de donde su producto será utilizado, preferiblemente sobre una alfombra o utilice el cartón del empaque para proteger su piso y su producto.
- **El número de personas recomendadas para el montaje de este producto es: 2** (sin embargo es recomendable contar con ayuda adicional).
- **Tiempo estimado de ensamble es: 10 minutos.**
- Asegúrese de que todas las partes están incluidas. La mayoría de las partes están etiquetadas o selladas en los bordes.
- Lea cada paso cuidadosamente. Es muy importante que cada paso de las instrucciones sea realizado en el orden correcto. Si estos pasos no se siguen en secuencia, pueden ocurrir dificultades durante el ensamblado.



Chatea con nosotros



Envíanos un correo electrónico



Ver vídeos de montaje



Pedir piezas en línea

ADVERTENCIA

MANUAL DE INSTRUCCIONES

Lea todas las instrucciones antes de usar este mueble.

INSTRUCCIONES DE SEGURIDAD IMPORTANTES

- Este producto está diseñado para usarse en un circuito de 12V. Asegúrese de que el producto esté conectado a un tomacorriente con la misma configuración que el enchufe.
- Desenchufe siempre el masajeador de la fuente de alimentación después de su uso y antes de limpiarlo.
- No toque el mueble si cae al agua. Desconéctelo inmediatamente.
- Un aparato nunca debe dejarse desatendido cuando está enchufado. Desconéctelo del tomacorriente cuando no esté en uso y antes de colocar o quitar piezas o accesorios.
- No lo use en el exterior.
- No transporte este dispositivo con los cables suministrados utilizados como asa.
- Mantenga los cables alejados de superficies calientes.
- Es necesaria una estrecha supervisión cuando este dispositivo es utilizado por o cerca de niños o personas con discapacidades.
- Este dispositivo no es un juguete. Los niños no deben usarlo ni jugar con él.
- No lo utilice cuando se utilicen productos en aerosol (spray) o cuando se esté administrando oxígeno.
- No lo use cerca de los ojos u otras áreas altamente sensibles.
- Para desconectar, mueva el botón "POWER" a la posición "OFF", asegúrese de que todas las funciones estén apagadas, luego retire el enchufe del tomacorriente.
- Mantenga el cable alejado de superficies calientes
- Utilice este dispositivo solo para el uso previsto, como se describe en este manual. No utilice ningún accesorio que no se suministra con el dispositivo.

ADVERTENCIAS SOBRE LA SALUD

- Si tiene alguna inquietud acerca de su salud, consulte a su médico antes de usar este producto.
- Las personas con marcapasos (pacemaker) no deben usar este producto.
- Si siente dolor en algún músculo o articulación durante un período prolongado, deje de usarlo y consulte a su médico. Un dolor persistente puede ser síntoma de una enfermedad grave.

ADVERTENCIA

- NO deje a los niños sin vigilancia sobre o cerca de esta mecedora.
- NO use su mecedora como apoyo para subirse.
- NO se siente en el borde del asiento, en los brazos o en el respaldo, ya que podría hacer bascular la mecedora.
- La unidad eléctrica está diseñada para ser orientada correctamente en posición vertical o apoyada en el piso.
- No utilice la unidad si se daña o está rota.
- Mantenga alejado del calor para evitar que se agriete, se funda o se quemé.
- Lea bien todas las instrucciones antes de armarla.
- Debe ser armada por un adulto.
- Esta unidad está diseñada para ser utilizada únicamente con los productos y/o pesos máximos indicados. Su uso con otros productos y/o productos más pesados que los pesos máximos indicados puede provocar inestabilidad o causar lesiones.

Este dispositivo cumple con la parte 15 de las Reglas de la FCC. El funcionamiento está sujeto a las siguientes dos condiciones: (1) este dispositivo no puede causar interferencias perjudiciales y (2) este dispositivo debe aceptar cualquier interferencia recibida, incluidas las interferencias que puedan causar un funcionamiento no deseado.

Nota: Se han realizado pruebas en este equipo y se ha comprobado que cumple con los límites establecidos para los dispositivos digitales de Clase B, de acuerdo con la Parte 15 de la normativa de la FCC.


Estos límites se han diseñado para ofrecer una protección razonable frente a interferencias perturbadoras en una instalación doméstica. Este equipo genera, utiliza y puede irradiar energía de radiofrecuencia y, si no se instala y se utiliza de acuerdo con las instrucciones suministradas, puede causar interferencias perjudiciales en las comunicaciones de radio. Sin embargo, no hay garantía de que no se produzcan interferencias en una instalación en particular. Si este equipo causa interferencias perjudiciales en la recepción de radio o televisión, lo cual puede determinarse encendiendo y apagando el equipo, se recomienda al usuario que intente corregir la interferencia mediante una o más de las siguientes medidas:


- Reorientando o recolocando la antena receptora.
- Aumentando la distancia entre el equipo y el receptor.
- Conectando el equipo a una toma de un circuito diferente al de la conexión del receptor.
- Consulte a su distribuidor o a un técnico de televisión y radio con experiencia para recibir ayuda.


Los cambios o modificaciones no aprobados expresamente por la entidad responsable por asegurar la conformidad puede resultar en la anulación de la autoridad del usuario para operar el equipo."

Partes

IMPORTANTE: La lista de números de piezas que aparece a continuación es exclusiva de su producto. Por favor, manténgalo a mano cuando solicite piezas de repuesto.

 *Todo se incluye en 1 caja(s) grande(s)!*

 *Antes de deshacerse de las cajas de cartón, asegúrese de que estén vacías. También confirme que ha recibido todos los componentes necesarios para el ensamblaje al compararlos con la tabla de piezas indicadas en la sección en inglés.*

 Límites de peso: 250 Lb / 113 Kg

Instrucciones

Paso 1

Conecte E X 4 a B como se muestra.

Paso 2

Deslice los soportes metálicos de A en los deslizadores metálicos de B hasta que oya el sonido de clic.


Paso 3


3.1 Asegure la solapa de tela en A a los brazos izquierdo y derecho con las tiras de velcro.

3.2 Conecte C y D. Conecte D al cable en B con una abrazadera de cable.

Paso 4

Encienda el sillón reclinable y cierre la cremallera A y B como se muestra.

 **Nota:** Por favor no apriete completamente los pernos hasta que el ensamblaje sea completado, a menos de que se indique específicamente en cada paso de las instrucciones.

 Los tornillo(s), perno(s) que se utilizan en cada paso se muestran en tamaño real en la esquina inferior derecha de cada página.

Fauteuil inclinable Électrique

Date d'achat

Numéro de lot

Informations sur la garantie

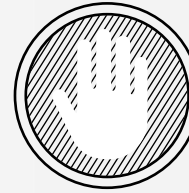
Nous garantissons que ce produit est exempt de tout vice de matériaux et de fabrication et s'engage à remédier à un tel défaut. Cette garantie est valable un an à compter de la date d'achat initiale. Elle se limite uniquement à la réparation ou au remplacement des pièces défectueuses. La main-d'oeuvre nécessaire à l'assemblage n'est pas incluse.

Cette garantie ne s'applique pas aux produits qui ont été mal assemblés, qui ont été soumis à une utilisation abusive ou qui ont subi des modifications ou des réparations du tissu (le cas échéant). La responsabilité pour les dommages indirects est exclue quant l'exclusion est autorisée par la loi. Cette garantie vous confère des droits spécifiques légaux. Il se peut que vous bénéficiiez de droits additionnels car ceux-ci peuvent varier selon l'État ou la province.

Pour bénéficier du service de garantie, l'acheteur doit présenter la facture originale. Les composants réparés ou remplacés sont garantis jusqu'à la fin de la période de la garantie initiale uniquement. Les composants défectueux seront réparés ou remplacés sans frais, sous réserve des conditions décrites ci-dessus. Les termes et conditions de la garantie limitée sont susceptibles d'être modifiés sans préavis.

Précautions

- Ce produit est conçu pour un usage domestique et n'est pas destiné à des fins commerciales.
- **AVERTISSEMENT CONCERNANT LES JEUNES ENFANTS:** Ce produit contient des petits composants. S'il vous plaît assurez-vous qu'ils soient gardés loin d'eux.
- Ne pas utiliser d'outils électriques pour assembler votre mobilier. Ce type d'outils risque d'endommager les pièces.



Des questions, des préoccupations ou des pièces manquantes? CONTACTEZ NOTRE SERVICE À LA CLIENTÈLE AVANT DE RETOURNER LE PRODUIT AU DÉTAILLANT

Si des pièces sont manquantes ou endommagées, nous expédierons volontiers vos pièces de rechange gratuitement.



CE FEUILLET CONTIENT DES INFORMATIONS DE SÉCURITÉ IMPORTANTES. S'IL VOUS PLAÎT LIRE ET CONSERVER POUR RÉFÉRENCE ULTÉRIEURE.

Avant de commencer l'assemblage

- Si vous avez besoin d'aide, appelez notre service à clientèle sans frais.
- Travaillez dans un endroit spacieux et près du lieu où l'unité sera utilisée, préférablement sur un tapis, ou sur un morceau de l'emballage, afin de protéger le plancher et le produit.
- **Nombre de personnes recommandées pour l'assemblage: 2** (cependant il est toujours préférable d'être assisté par une personne supplémentaire).
- **Temps d'assemblage estimé: 10 minutes.**
- Assurez-vous d'avoir bien reçu toutes les pièces. La plupart de celles-ci sont étiquetées ou estampées sur leur côté non fini.
- Lire attentivement chaque étape avant de débiter. Il est très important que chaque étape de montage soit exécutée dans le bon ordre, sinon vous risquez d'éprouver de la difficulté à assembler votre meuble.



Clavardez avec nous



Envoyez-nous un email



Visualisez des vidéos d'assemblage



Commandez des pièces

AVERTISSEMENT

MANUEL D'INSTRUCTIONS:

Lisez toutes les instructions avant d'utiliser cet appareil.

CONSIGNES DE SÉCURITÉ IMPORTANTES

- Ce produit est conçu pour être utilisé sur un circuit 12V. Assurez-vous que le produit soit connecté à une prise avec la même configuration que la fiche.
- Débranchez toujours le masseur de la source d'alimentation après son utilisation et avant le nettoyage.
- Ne touchez pas le meuble s'il tombe dans l'eau. Débranchez-le immédiatement.
- Un appareil ne doit jamais être laissé sans surveillance lorsqu'il est branché. Débranchez-le de la prise lorsqu'il n'est pas utilisé et avant de mettre ou de retirer des pièces ou des accessoires.
- Ne pas utiliser à l'extérieur.
- Ne transportez pas cet appareil avec les câbles fournis en tant que poignée.
- Éloignez les câbles des surfaces chauffées.
- Une surveillance étroite est nécessaire lorsque cet appareil est utilisé par ou à proximité des enfants, ou de personnes avec des handicaps.
- Cet appareil n'est pas un jouet. Les enfants ne doivent ni l'utiliser ni jouer avec.
- Ne pas utiliser quand des produits aérosols (spray) sont utilisés ou quand de l'oxygène est administré.
- Ne pas utiliser à proximité des yeux ou d'autres zones très sensibles
- Pour déconnecter, appuyez sur la touche «POWER» en position «OFF», assurez-vous que toutes les fonctions soient arrêtées, puis retirez la fiche de la prise.
- Garder le câble éloigné des surfaces chauffées
- N'utilisez cet appareil que pour l'usage auquel il est destiné, tel que décrit dans ce manuel. N'utilisez pas d'accessoires qui n'ont pas été fournis avec l'appareil.

AVERTISSEMENTS CONCERNANT VOTRE SANTÉ

- Si vous avez des inquiétudes concernant votre santé, consultez votre médecin avant d'utiliser ce produit.
- Les personnes portant un stimulateur cardiaque (pacemaker) ne doivent pas utiliser ce produit
- Si vous ressentez une douleur dans un muscle ou une articulation durant une période prolongée, arrêtez l'utilisation et consultez votre médecin. Une douleur persistante pourrait être le symptôme d'une affection grave.

AVERTISSEMENT

- **NE PAS** laisser des enfants sans supervision sur ou à côté du fauteuil.
- **NE PAS** utiliser le fauteuil comme tabouret.
- **NE PAS** s'asseoir sur le bord du siège, sur les accoudoirs ni sur le dossier, car cela pourrait faire basculer le fauteuil.
- L'unité d'alimentation est conçue pour être orientée correctement, soit via un montage vertical ou sur le sol.
- Ne pas utiliser ce meuble s'il est endommagé ou brisé.
- Gardez le meuble loin des sources de chaleur pour éviter le glaçage, la fusion ou la brûlure des composants.
- Lire toutes les instructions avant d'utiliser ce meuble.
- L'assemblage doit être effectué par un adulte.
- Cette unité est conçue pour être utilisée seulement avec les produits et/ou les poids maximum indiqués. L'utilisation avec d'autres produits et/ou des produits plus lourds que les poids maximum indiqués peut rendre le meuble instable et causer des blessures.

Cet appareil est conforme à la section 15 de la réglementation de la FCC. Son fonctionnement est soumis aux deux conditions suivantes: (1) Cet appareil ne doit pas causer d'interférences nuisibles et (2) cet appareil doit accepter toutes les interférences reçues, y compris celles pouvant entraîner un fonctionnement non souhaité.


Note: Cet équipement a été testé et déclaré conforme aux limites pour appareils numériques de classe B, selon la section 15 des règlements de la FCC. Ces limites sont conçues pour assurer une protection raisonnable contre les interférences nuisibles dans un milieu résidentiel. Cet appareil génère, utilise et peut émettre une énergie de fréquence radioélectrique et, s'il n'est pas installé ou utilisé selon les instructions, peut causer des interférences nuisibles aux communications radio. Cependant, rien ne garantit que des interférences ne se produiront pas dans une installation particulière. Si cet équipement provoque des interférences nuisibles avec la réception de radio ou de télévision, ce qui peut être déterminé en éteignant et en rallumant l'équipement, l'utilisateur est invité à tenter de corriger l'interférence en appliquant l'une ou plusieurs des mesures suivantes:


- Réorienter ou déplacer et repositionner l'antenne de réception.
- Prolonger la séparation entre l'appareil et le récepteur.
- Brancher l'appareil à une prise de courant reliée à un circuit différent de celui auquel le récepteur se trouve branché.
- Consulter le dépositaire ou un technicien de radio et/ou de télévision chevronné afin d'obtenir de l'assistance.

Tout changement ou modification n'ayant pas été expressément approuvé(e) par la partie responsable de la conformité pourrait annuler l'autorité de l'utilisateur à utiliser ce dispositif.

Pièces

IMPORTANT: La liste des références ci-dessous est propre à votre produit.
Veuillez l'avoir sous la main lorsque vous appelez pour des pièces de rechange.

 *Tout dans 1 grande(s) boîte(s)!*

 *Avant de jeter les boîtes en carton, assurez-vous qu'elles soient vides. Vérifiez que vous avez reçu tous les composants nécessaires à l'assemblage en les comparant avec le tableau des pièces (illustrations disponibles dans la section en anglais).*

 Limite de Poids: 250 Lb / 113 Kg

Instructions

Étape 1

Connectez E X 4 à B comme indiqué.

Étape 2

Faites glisser les supports métalliques sur A dans les patins métalliques sur B jusqu'à ce que vous entendiez le clic.


Étape 3


3.1 Fixez le rabat en tissu sur A aux bras gauche et droit avec les bandes de velcro.

3.2 Connectez C et D. Fixez D au fil sur B avec un serre-câble.

Étape 4

Allumez le fauteuil inclinable et la fermeture éclair A et B comme indiqué.

 **Remarque:** Sauf indication contraire dans les instructions, ne pas resserrer complètement les vis et les boulons, jusqu'à ce que l'assemblage soit terminé.

 Les vis et boulons utilisés durant chaque étape sont illustrés en taille réelle au coin inférieur droit de la page.