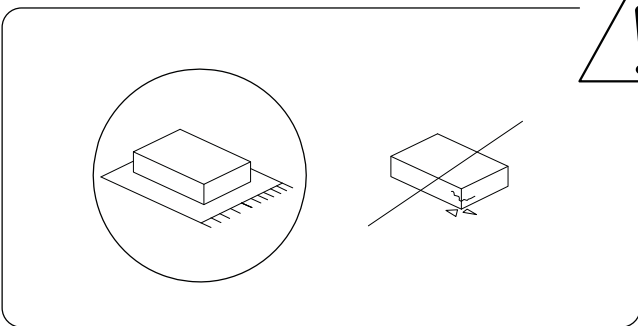
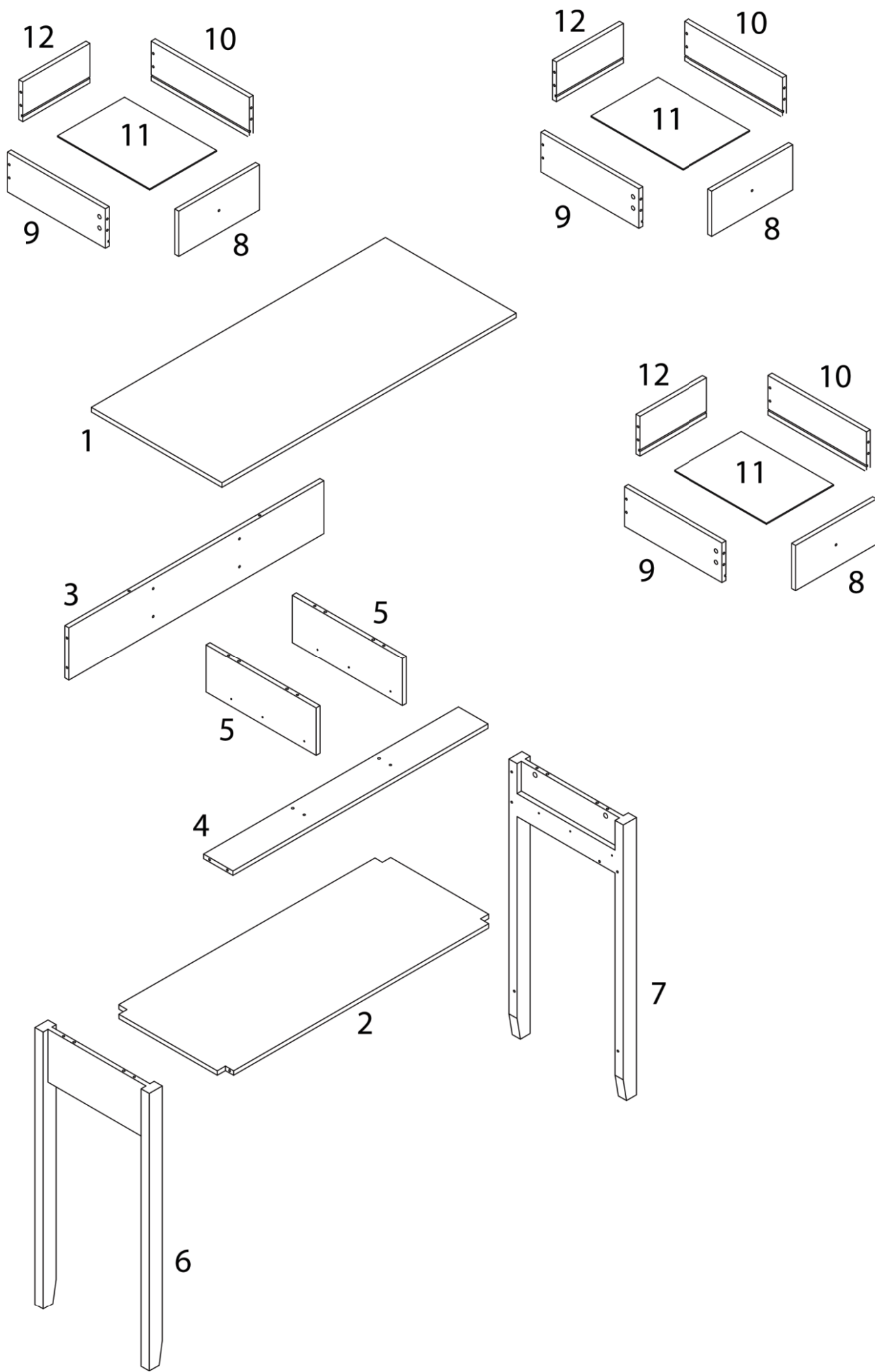
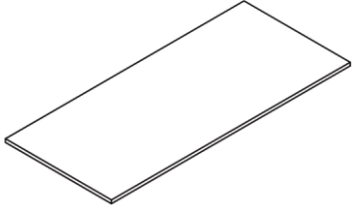
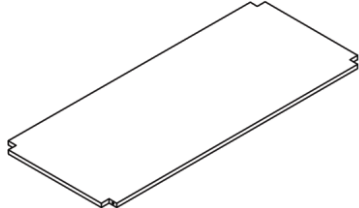
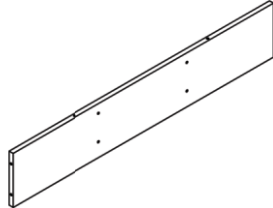
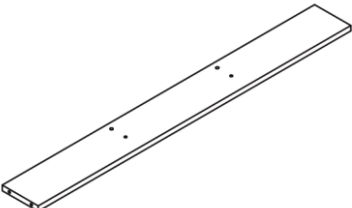
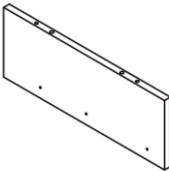
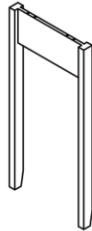
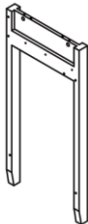
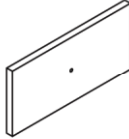
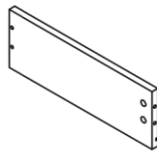
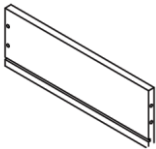
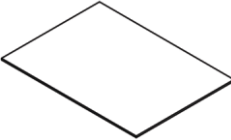
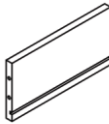






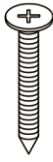

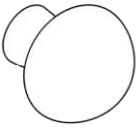


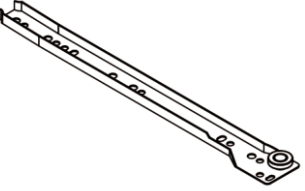
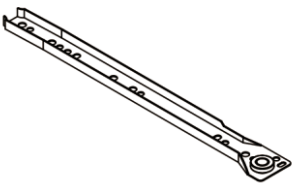
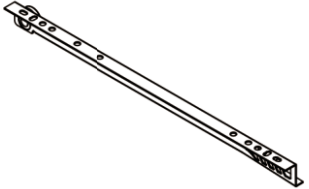
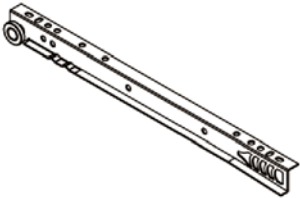
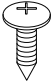
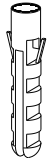
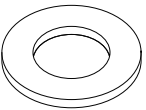

60'

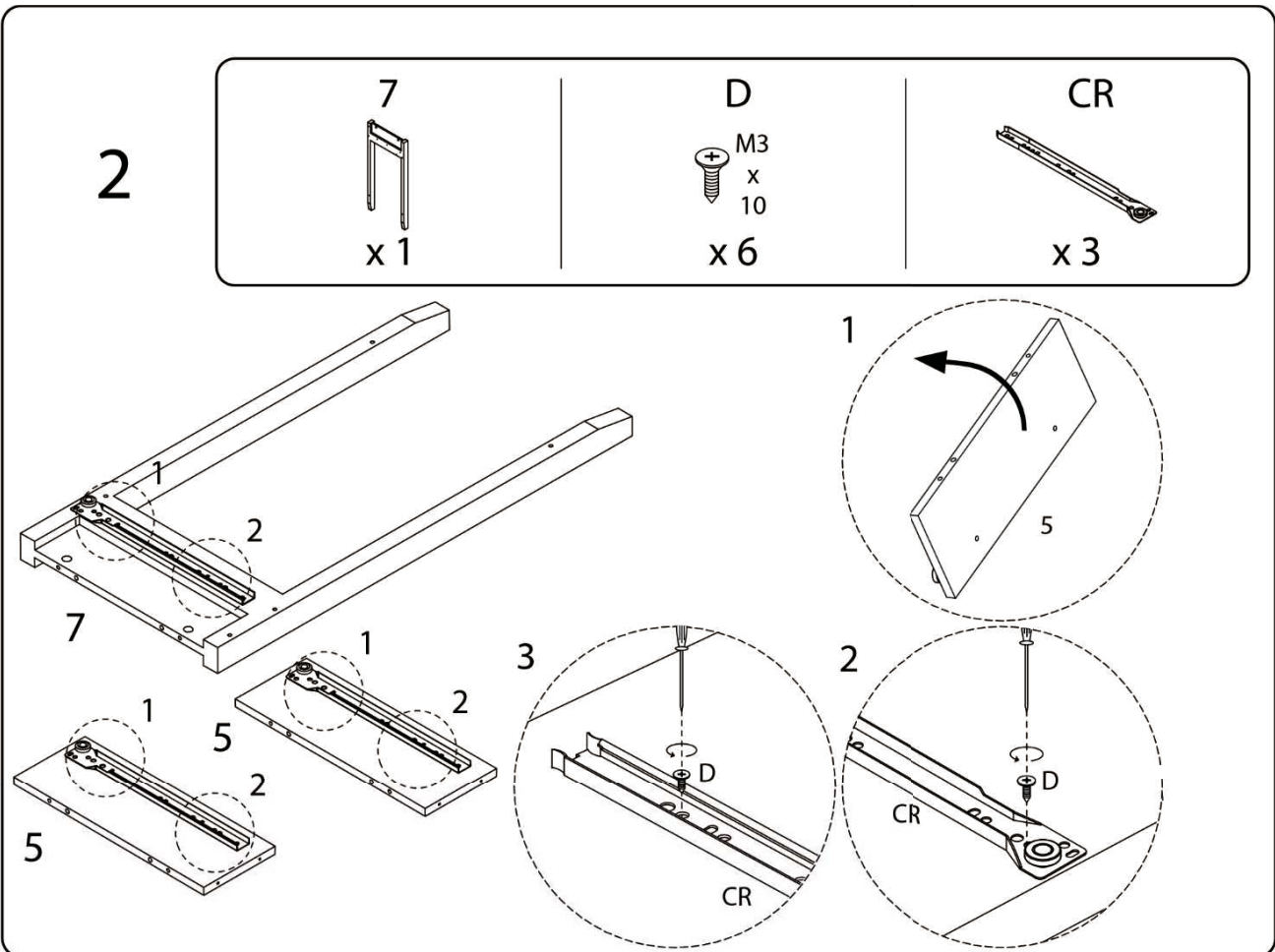
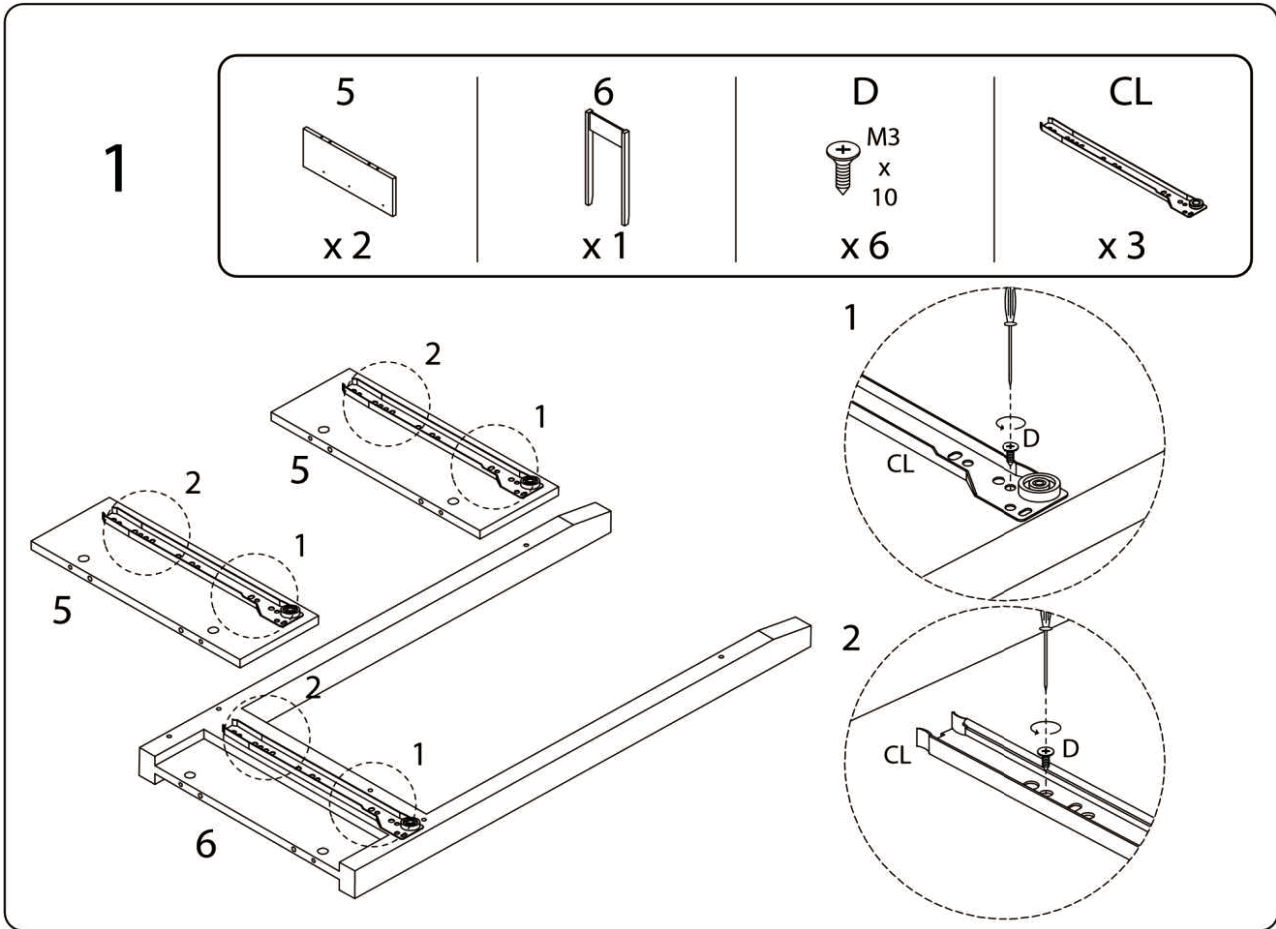


2

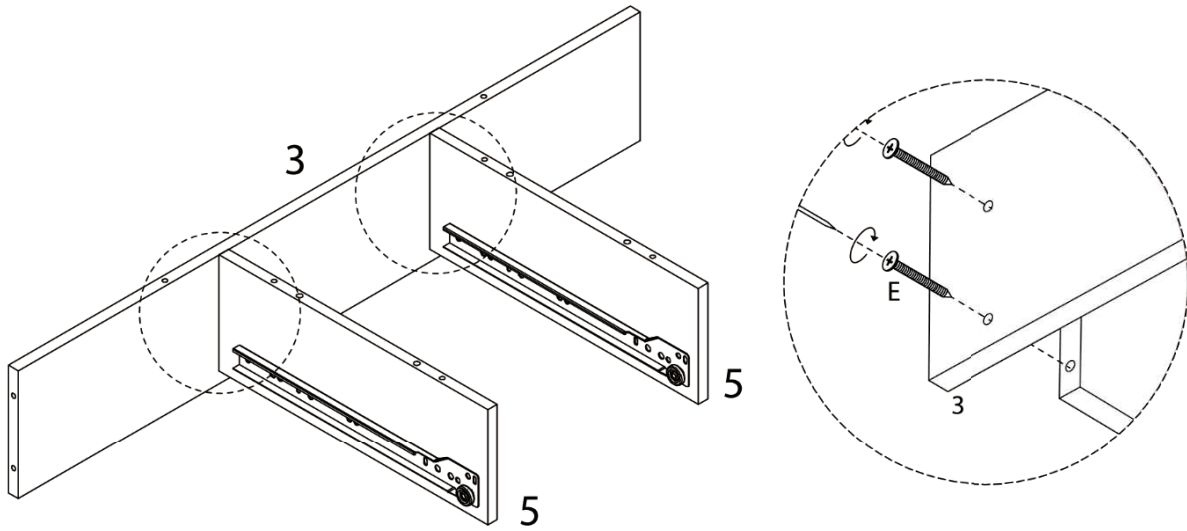
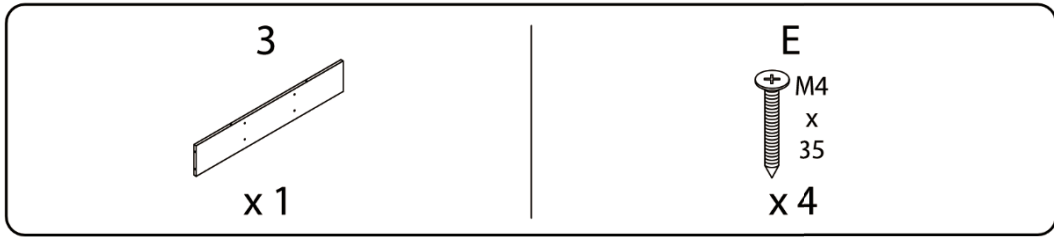


<p>1</p>  <p>x 1</p>	<p>2</p>  <p>x 1</p>	<p>3</p>  <p>x 1</p>
<p>4</p>  <p>x 1</p>	<p>5</p>  <p>x 2</p>	<p>6</p>  <p>x 1</p>
<p>7</p>  <p>x 1</p>	<p>8</p>  <p>x 3</p>	<p>9</p>  <p>x 3</p>
<p>10</p>  <p>x 3</p>	<p>11</p>  <p>x 3</p>	<p>12</p>  <p>x 3</p>

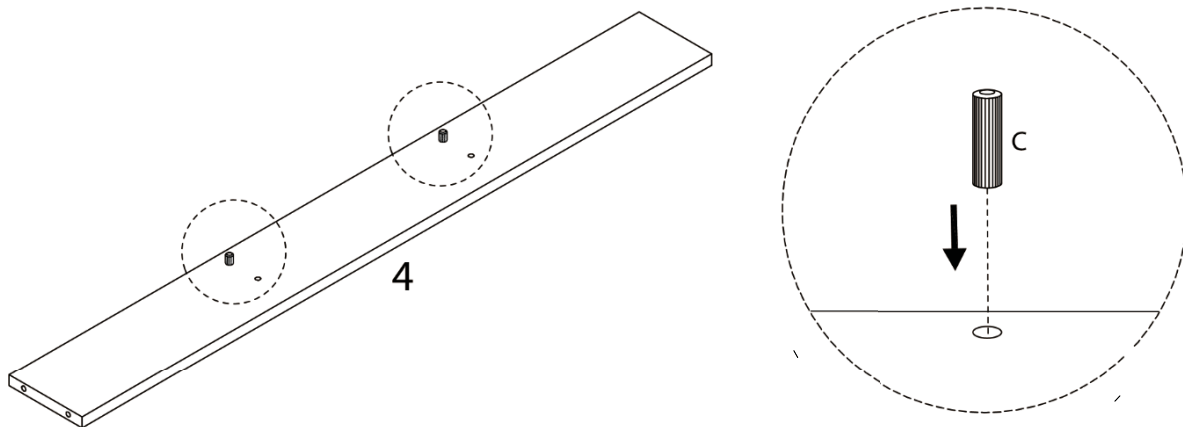
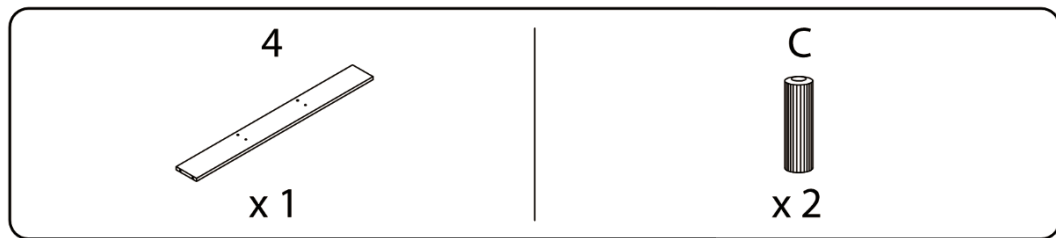
<p>A</p>  <p>x 30</p>	<p>B</p>  <p>x 30</p>	<p>C</p>  <p>x 10</p>
<p>D</p>  <p>M3 x 10</p> <p>x 30</p>	<p>E</p>  <p>M4 x 35</p> <p>x 20</p>	<p>F</p>  <p>M4 x 16</p> <p>x 3</p>
<p>G</p>  <p>x 3</p>	<p>H</p>  <p>x 4</p>	<p>I</p>  <p>M4 x 12</p> <p>x 8</p>
<p>CL</p>  <p>x 3</p>	<p>CR</p>  <p>x 3</p>	<p>DL</p>  <p>x 3</p>
<p>DR</p>  <p>x 3</p>	<p>J</p>  <p>M4 x 12</p> <p>x 2</p>	<p>K</p>  <p>x 2</p>
<p>L</p>  <p>x 4</p>	<p>M</p>  <p>x 2</p>	



3

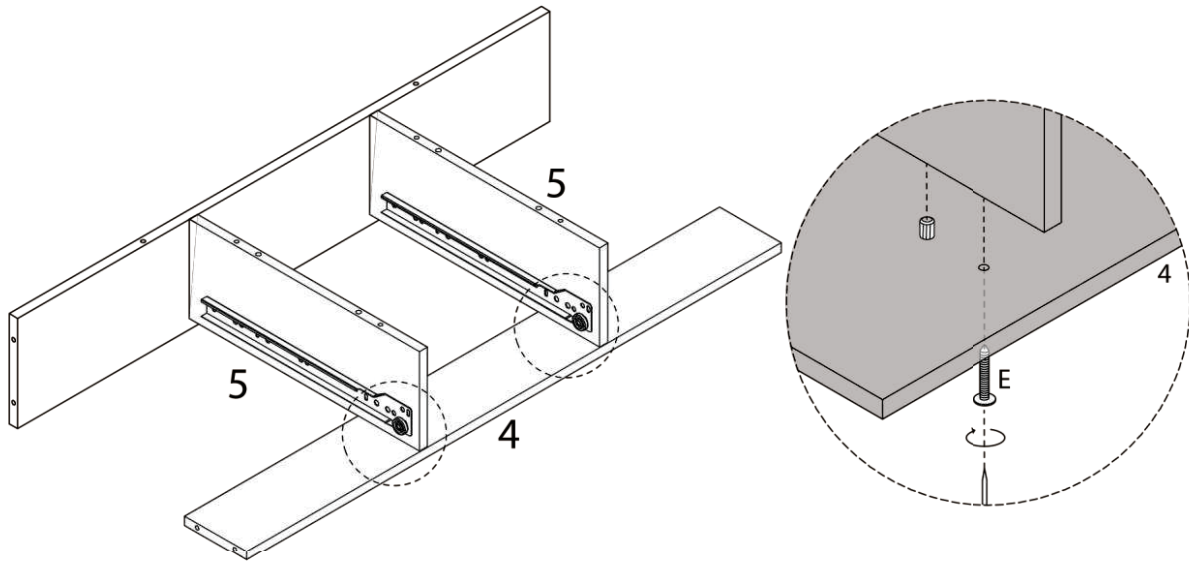


4



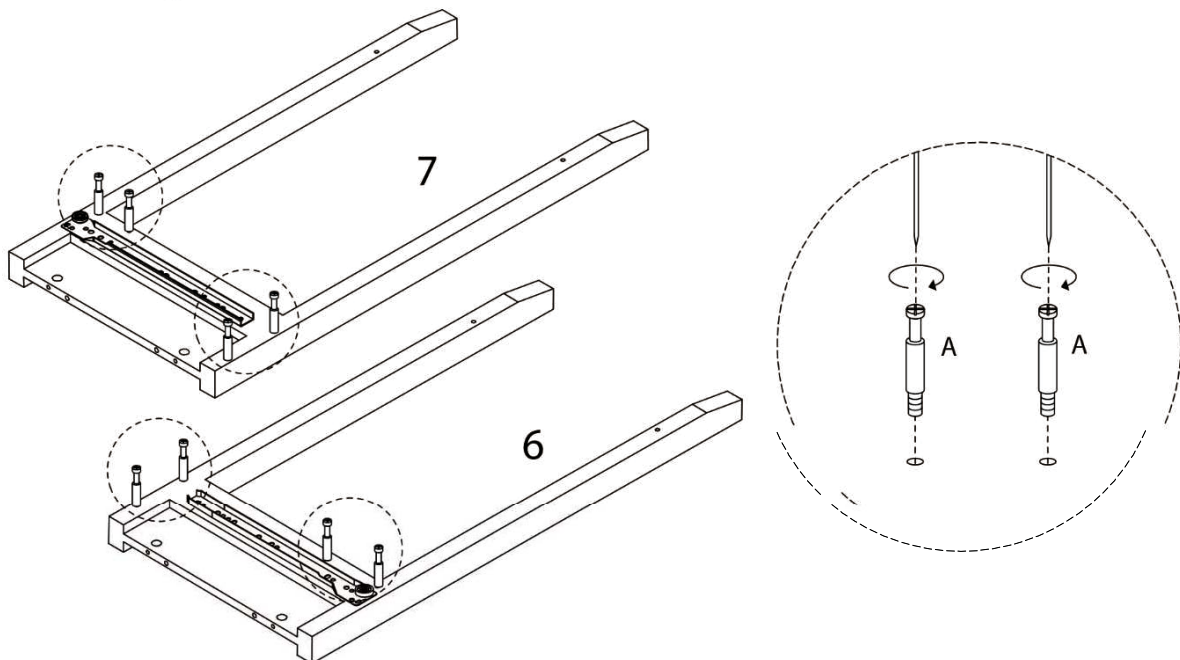
5

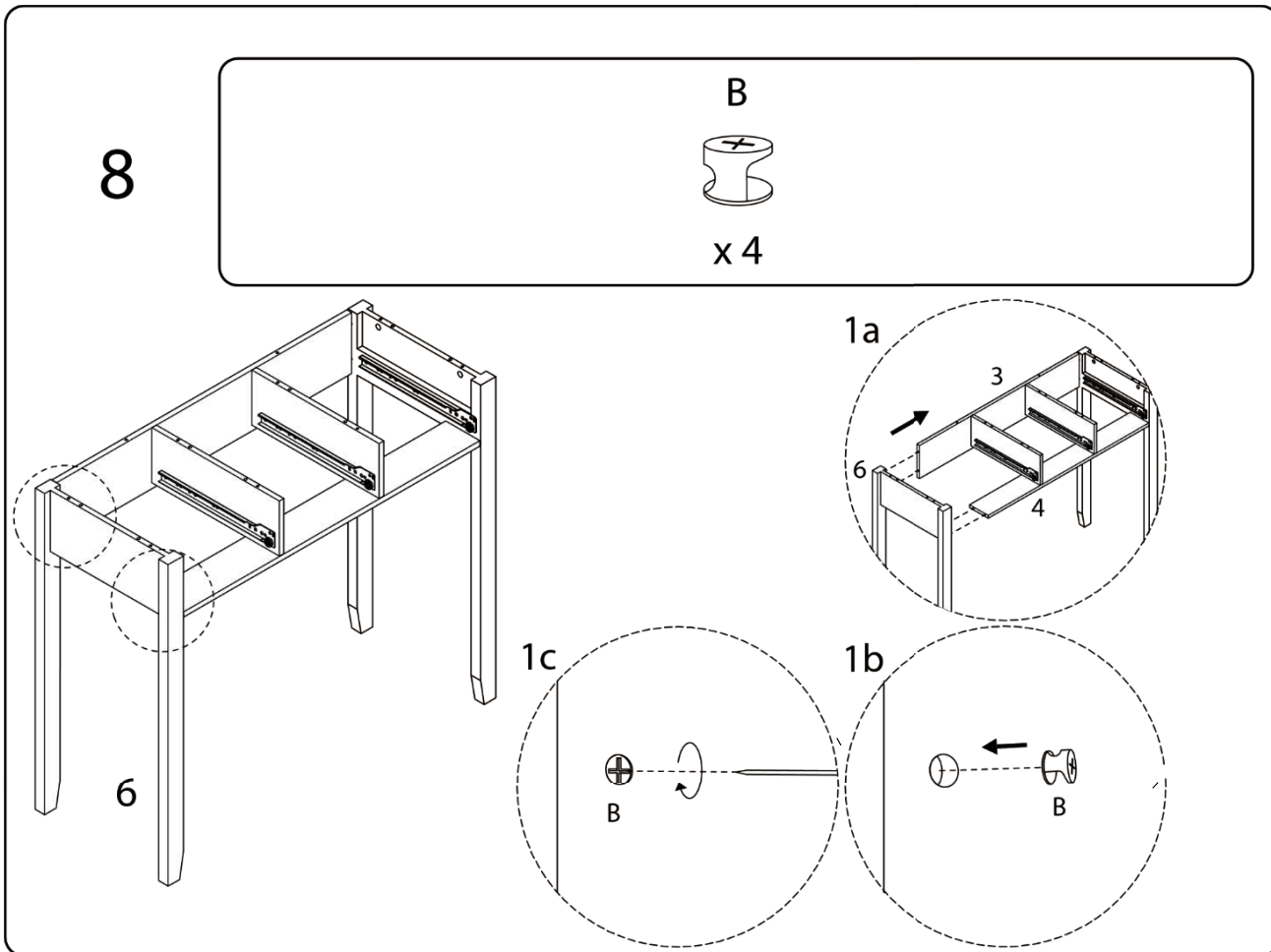
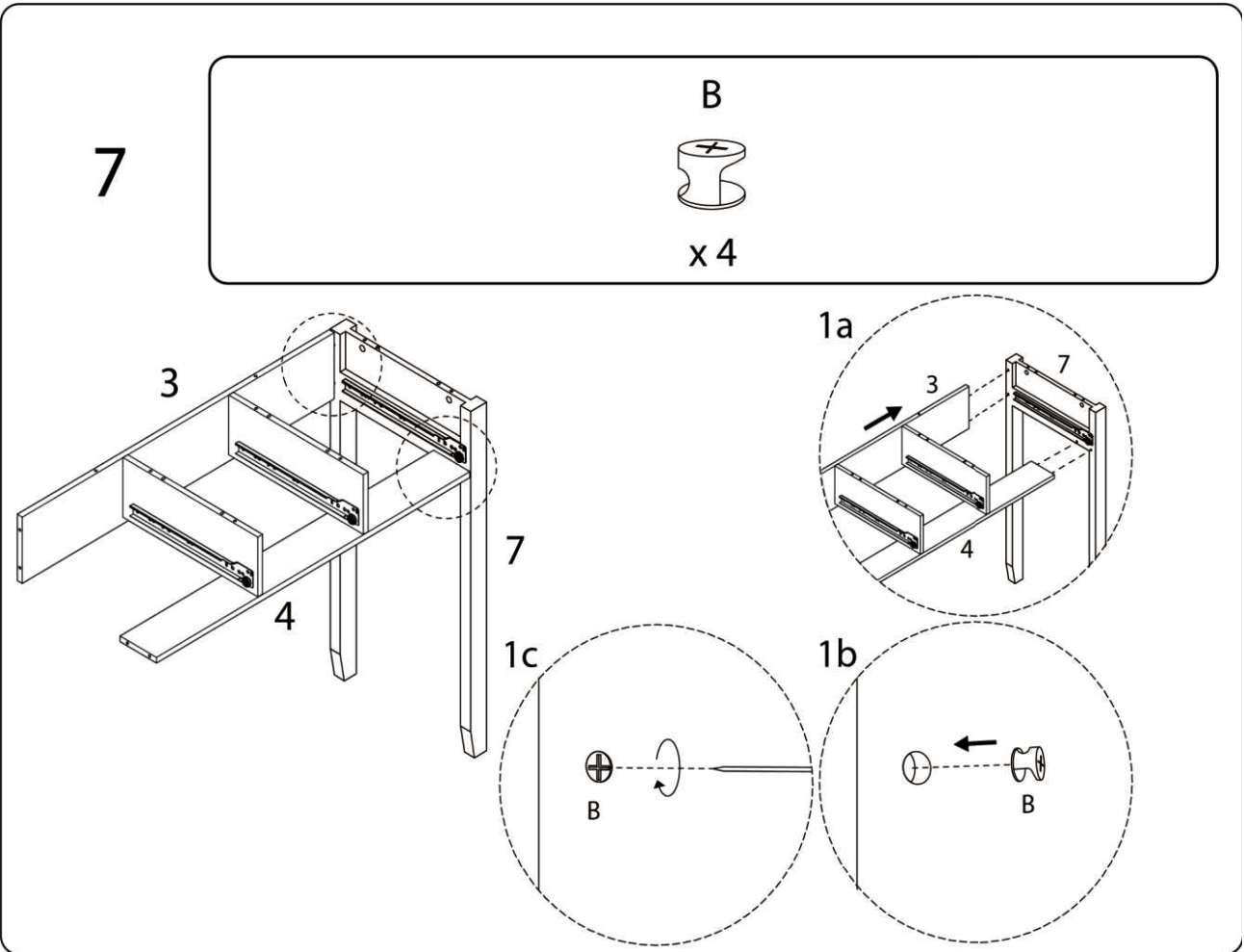
E  
M4  
x  
35  
x 2



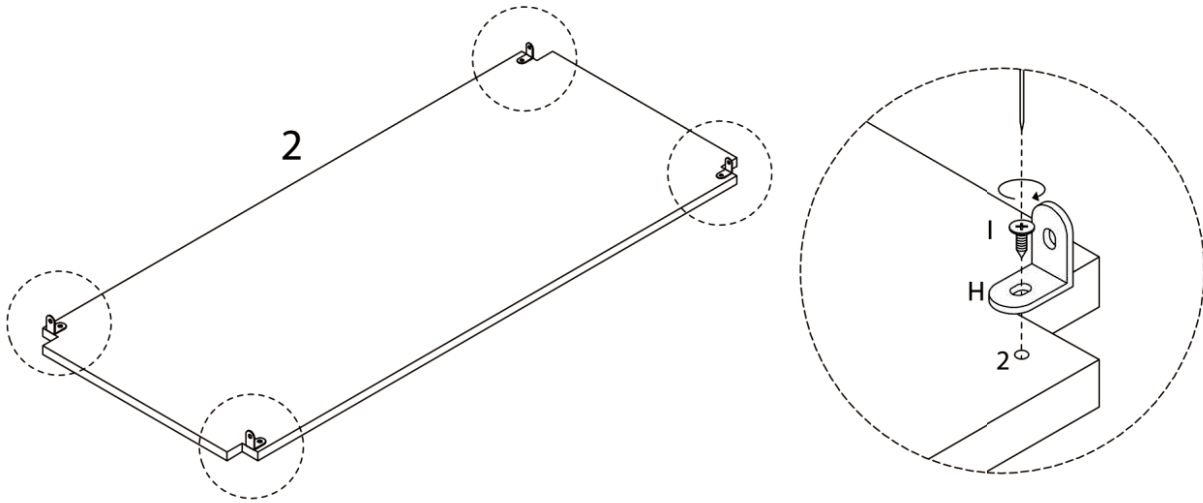
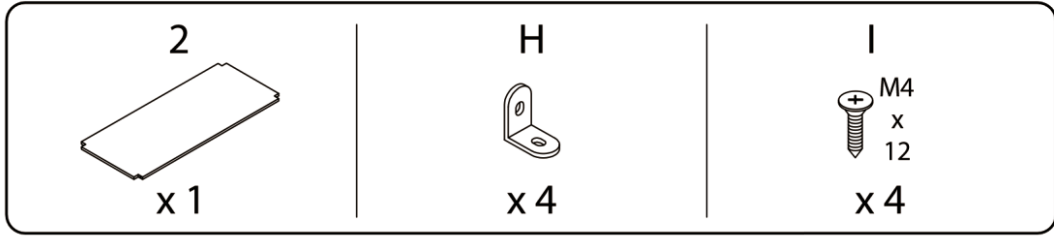
6

A  
x 8

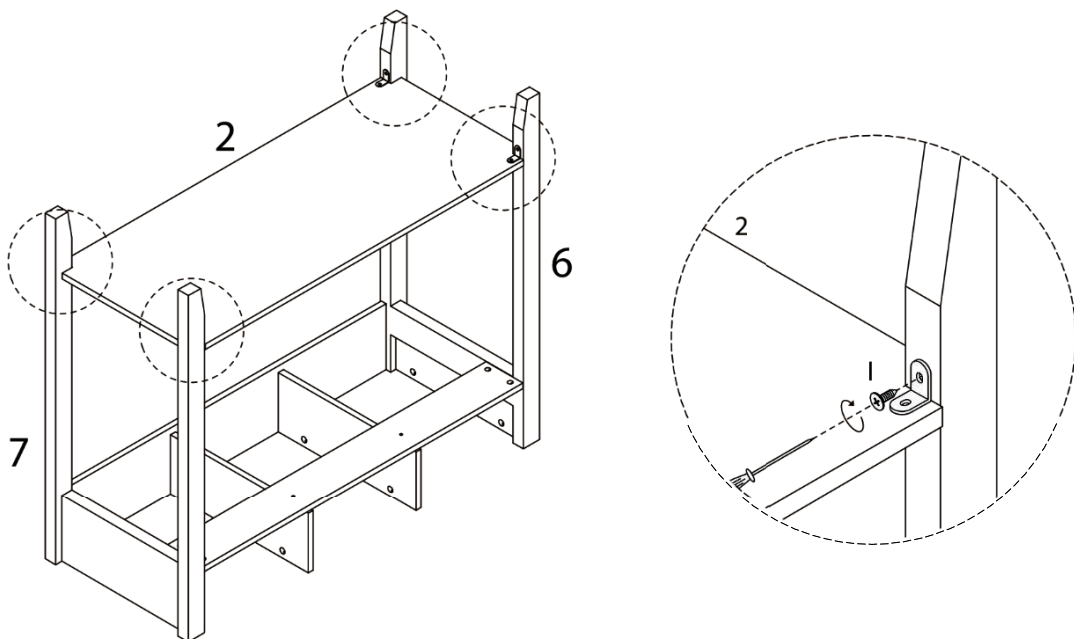
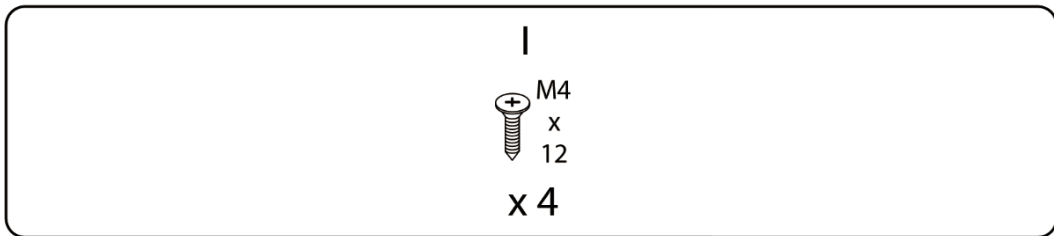




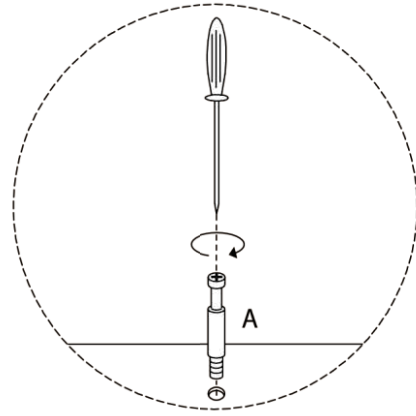
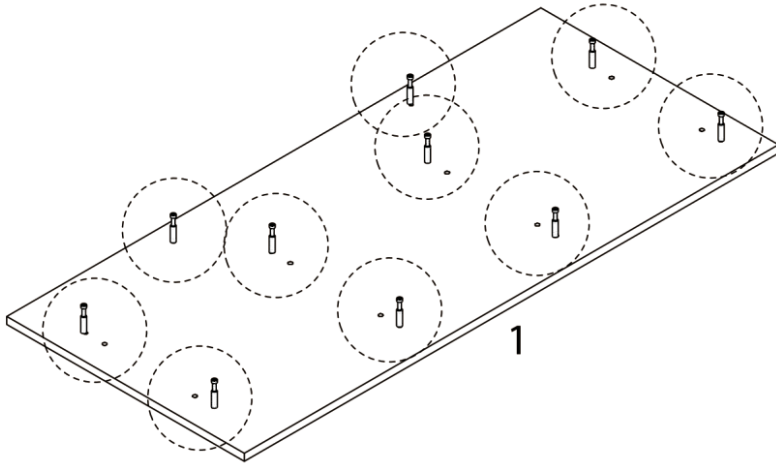
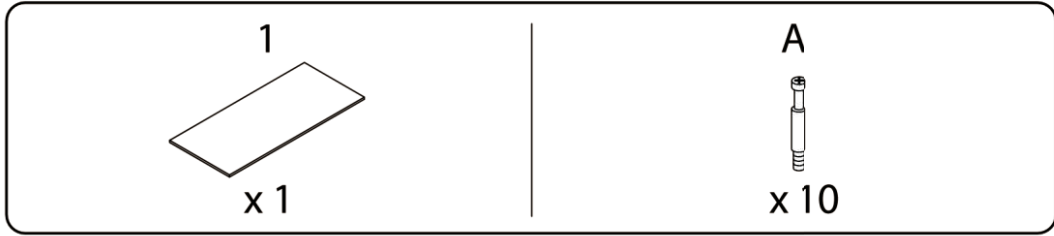
9



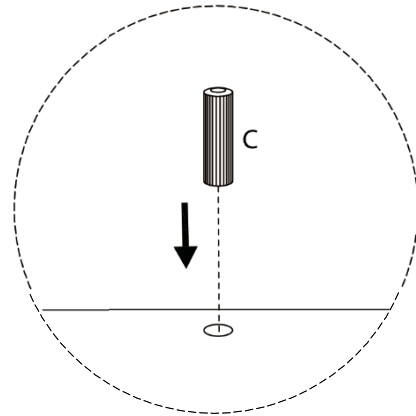
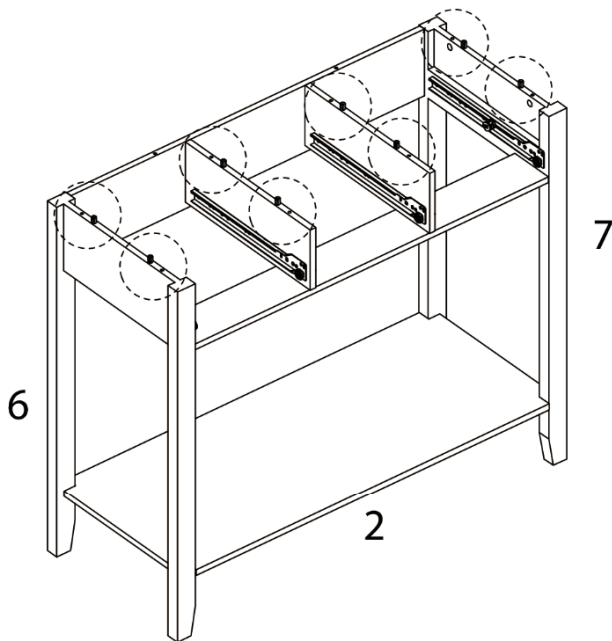
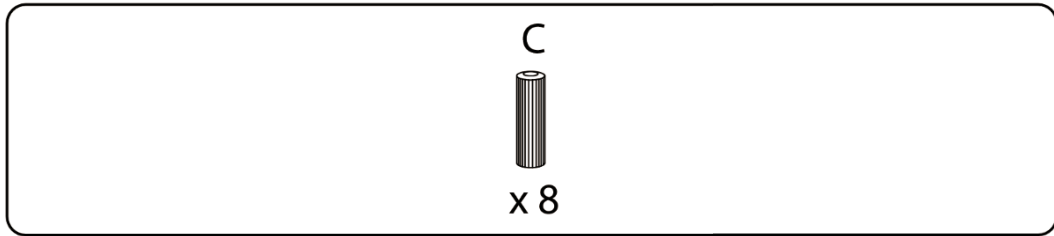
10



11



12

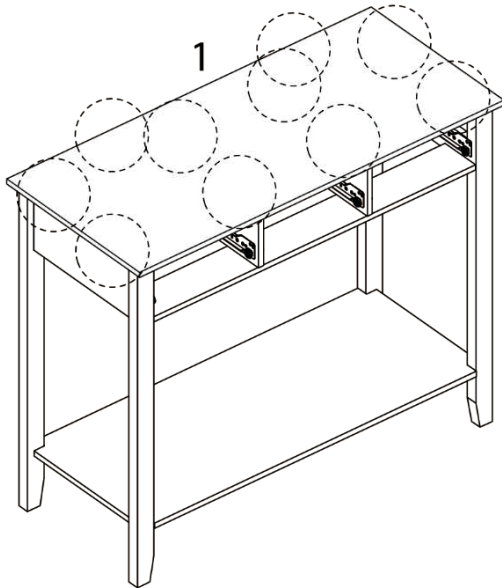


13

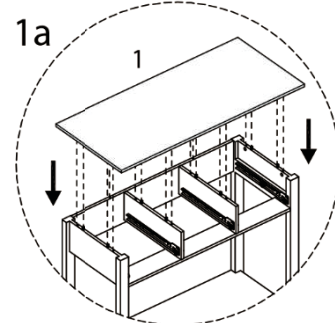
B



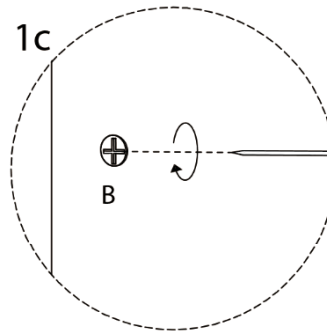
x 10



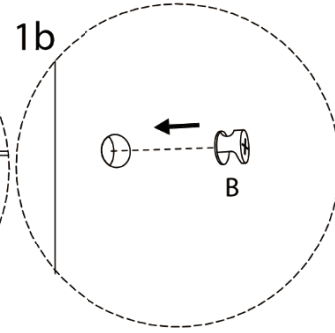
1a



1c



1b



14 x 3

9



x 1

10



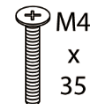
x 1

12

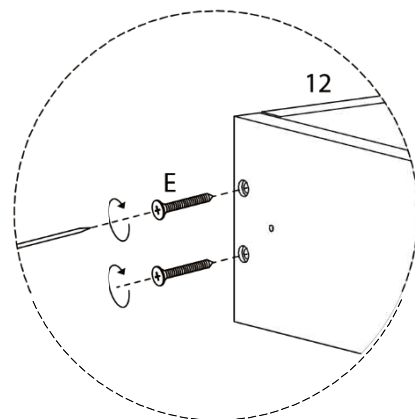
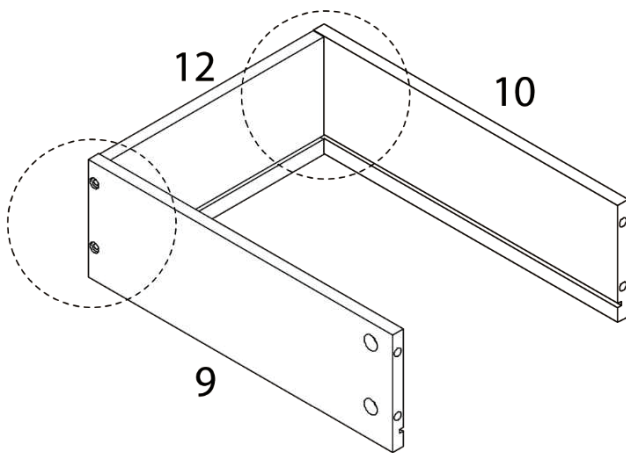


x 1

E

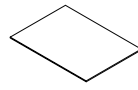


x 4

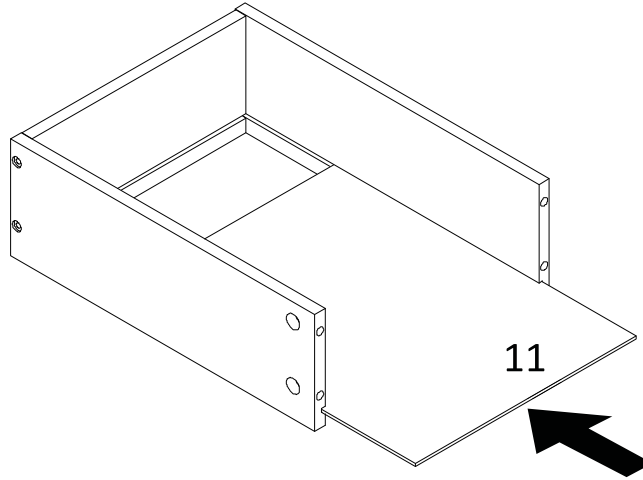


15 x 3

11



x 1



16 x 3

8

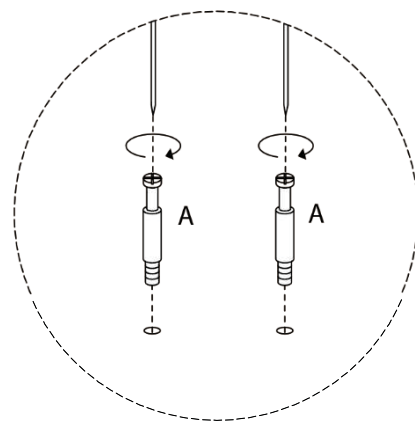
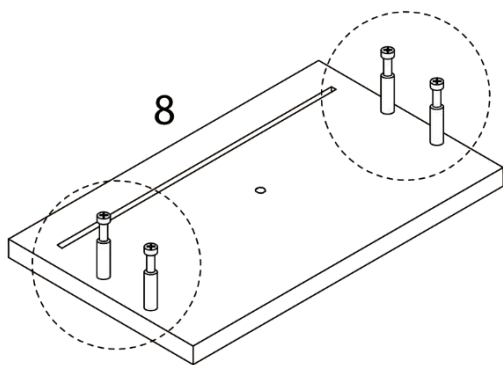


x 1

A



x 4

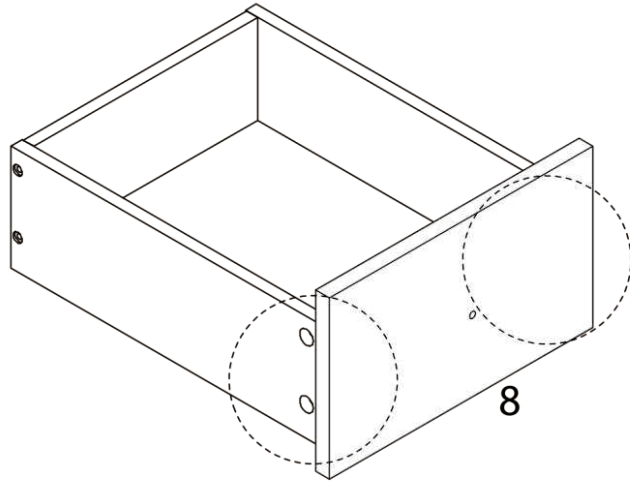


17 x 3

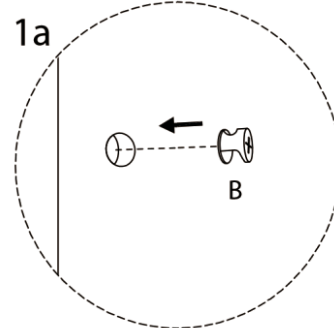
B



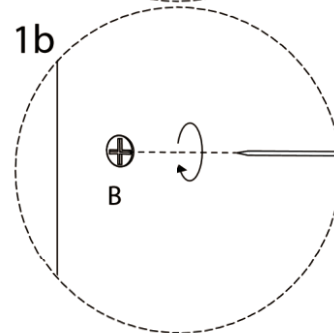
x 4



1a



1b



18 x 3

D



x 6

DL

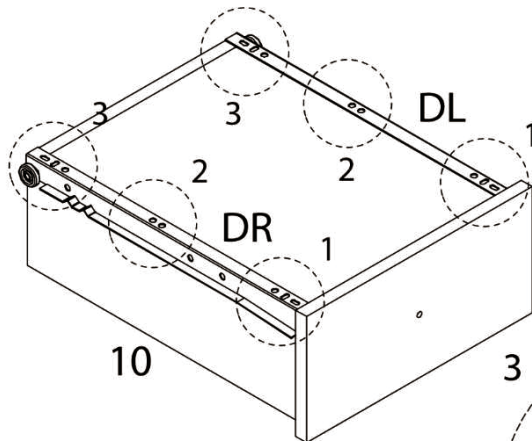


x 1

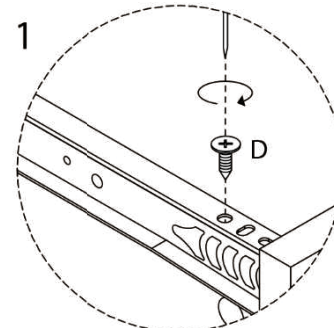
DR



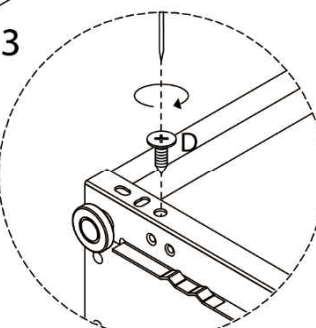
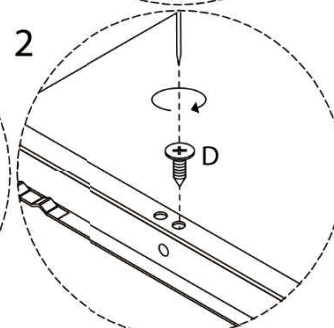
x 1



1

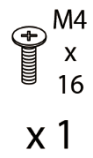


2

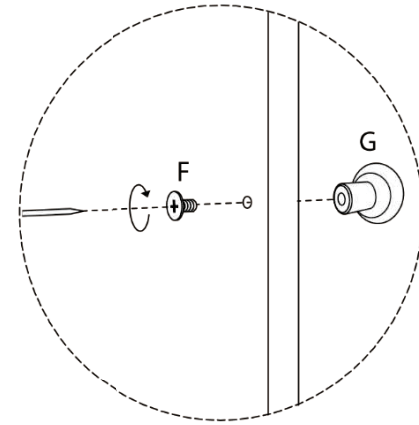
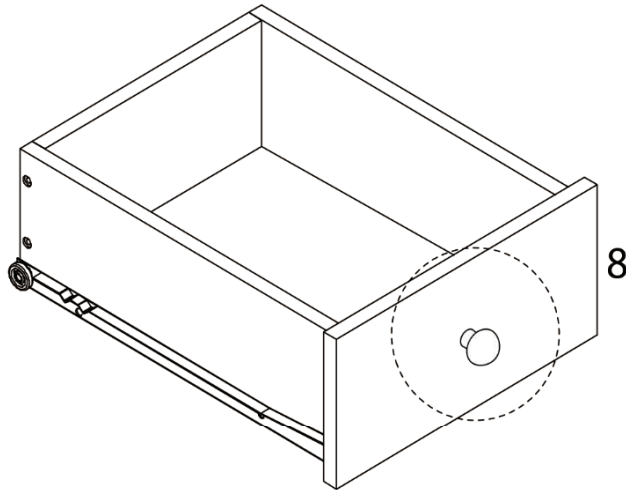


19 x 3

F



G



20

E



x2

K



x2

L



x4

J

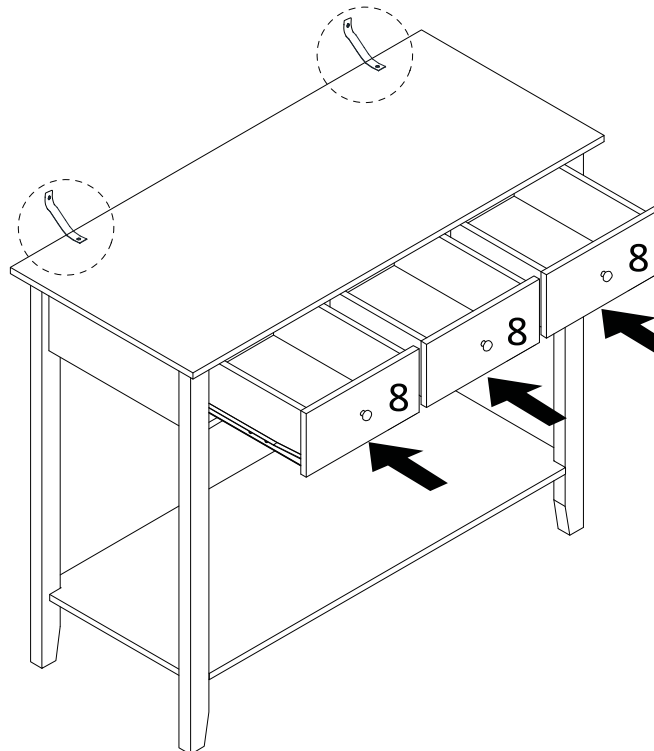


x2

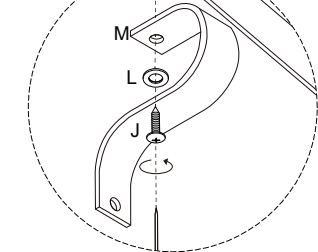
M



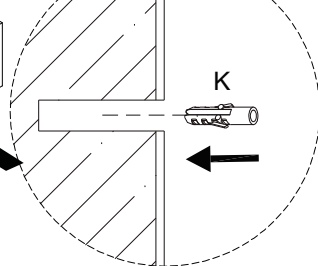
x2



1a



1b



1c

