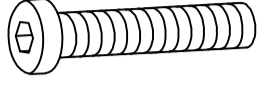
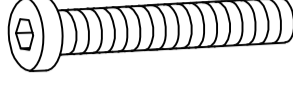

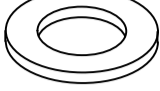
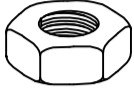


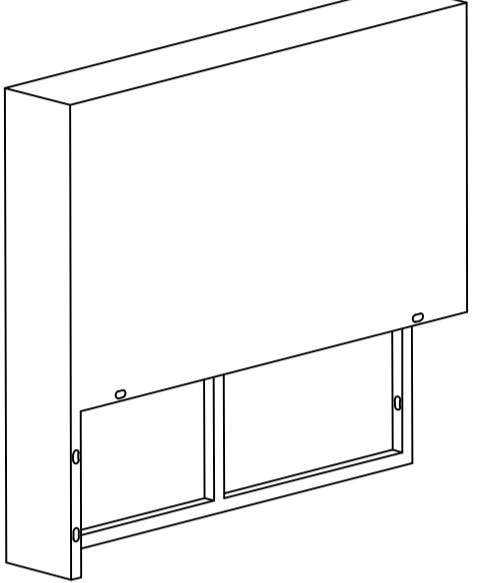
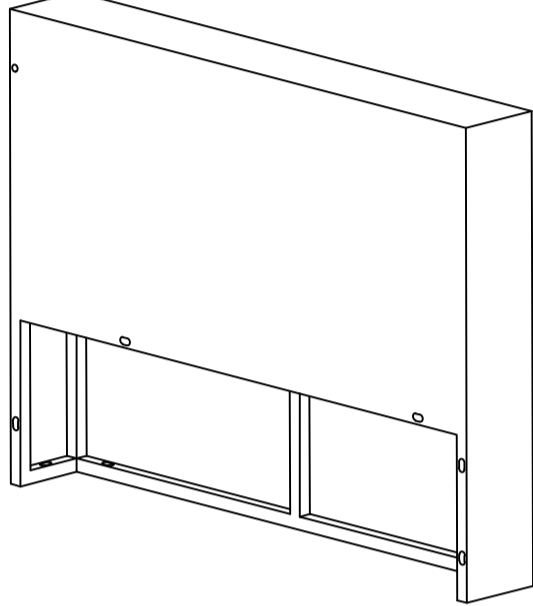
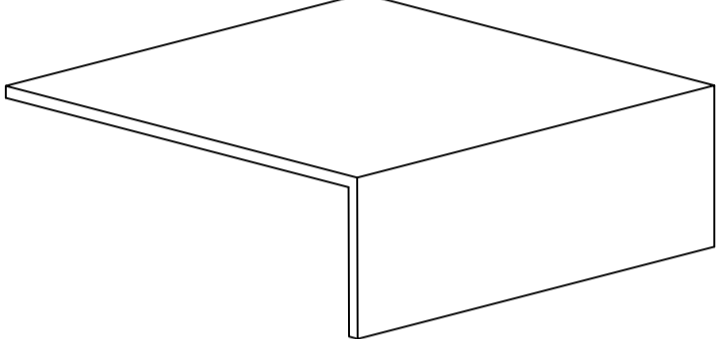
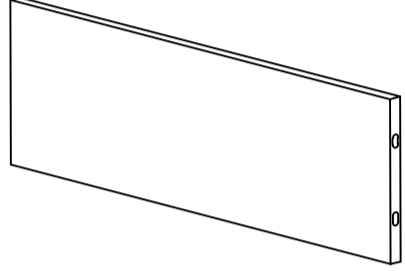
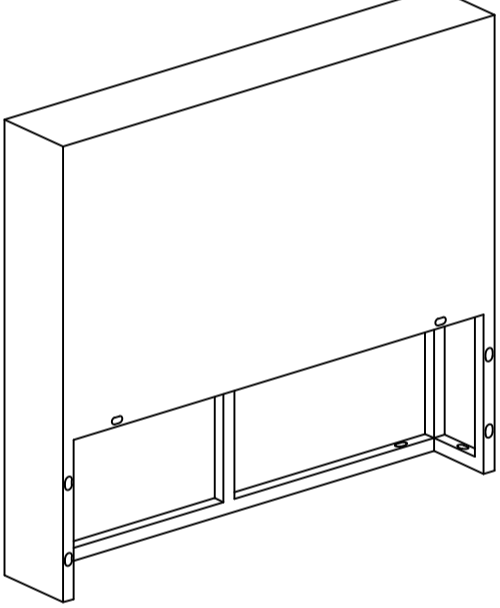
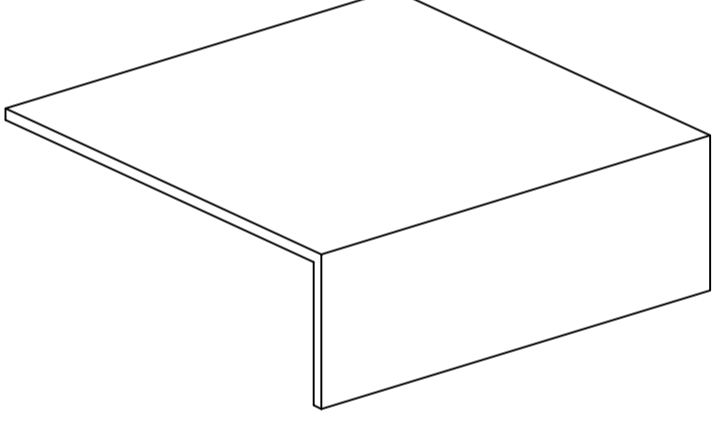
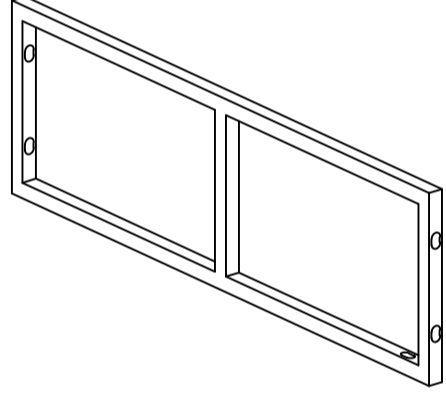
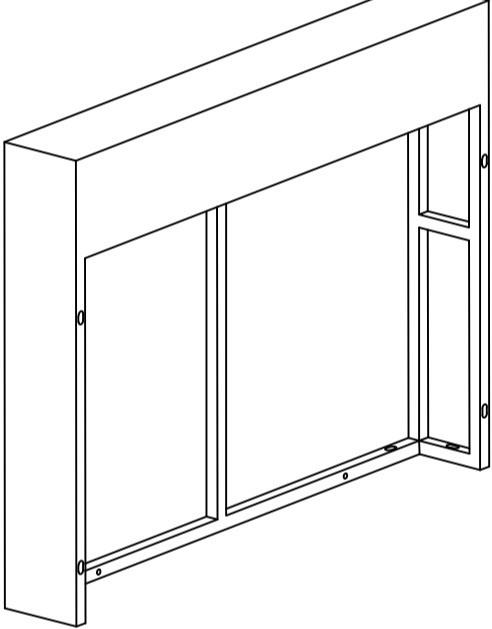
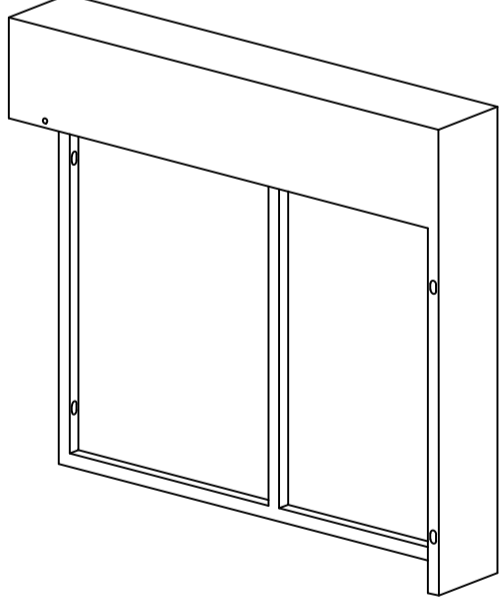
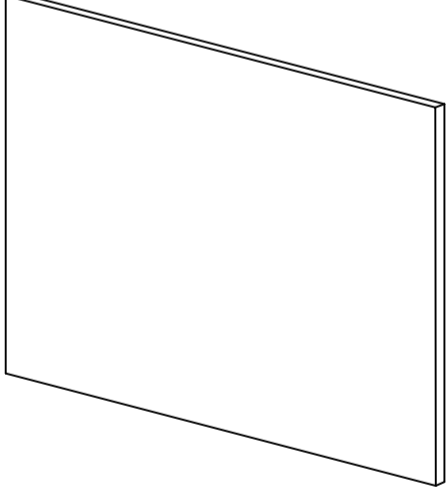
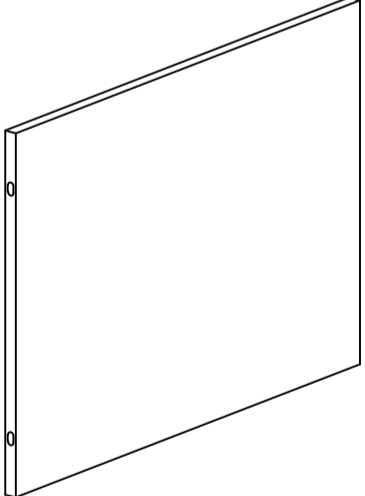
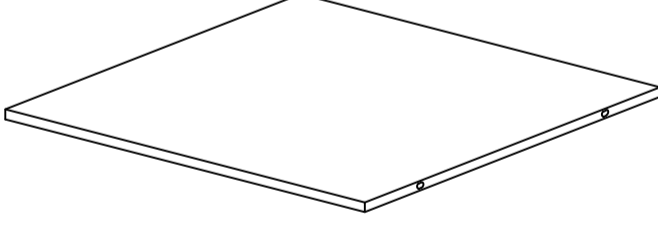
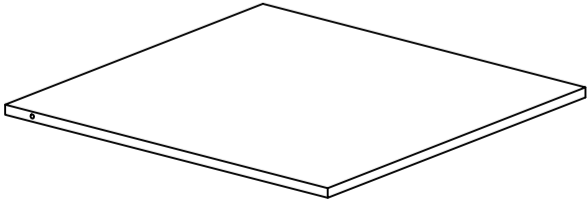
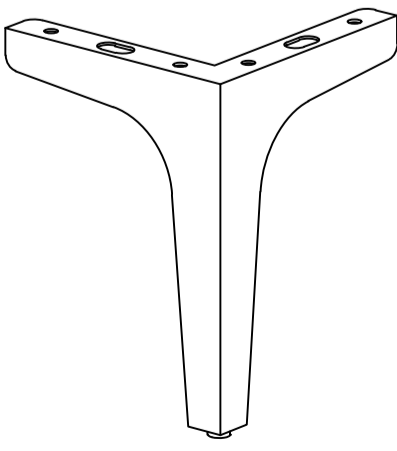
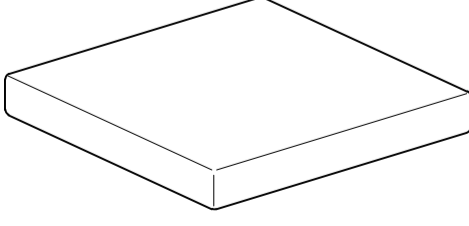
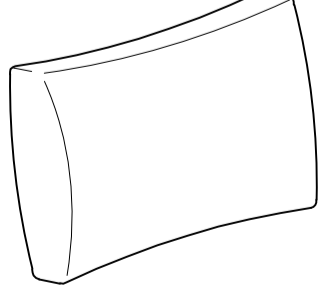
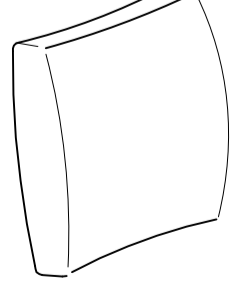
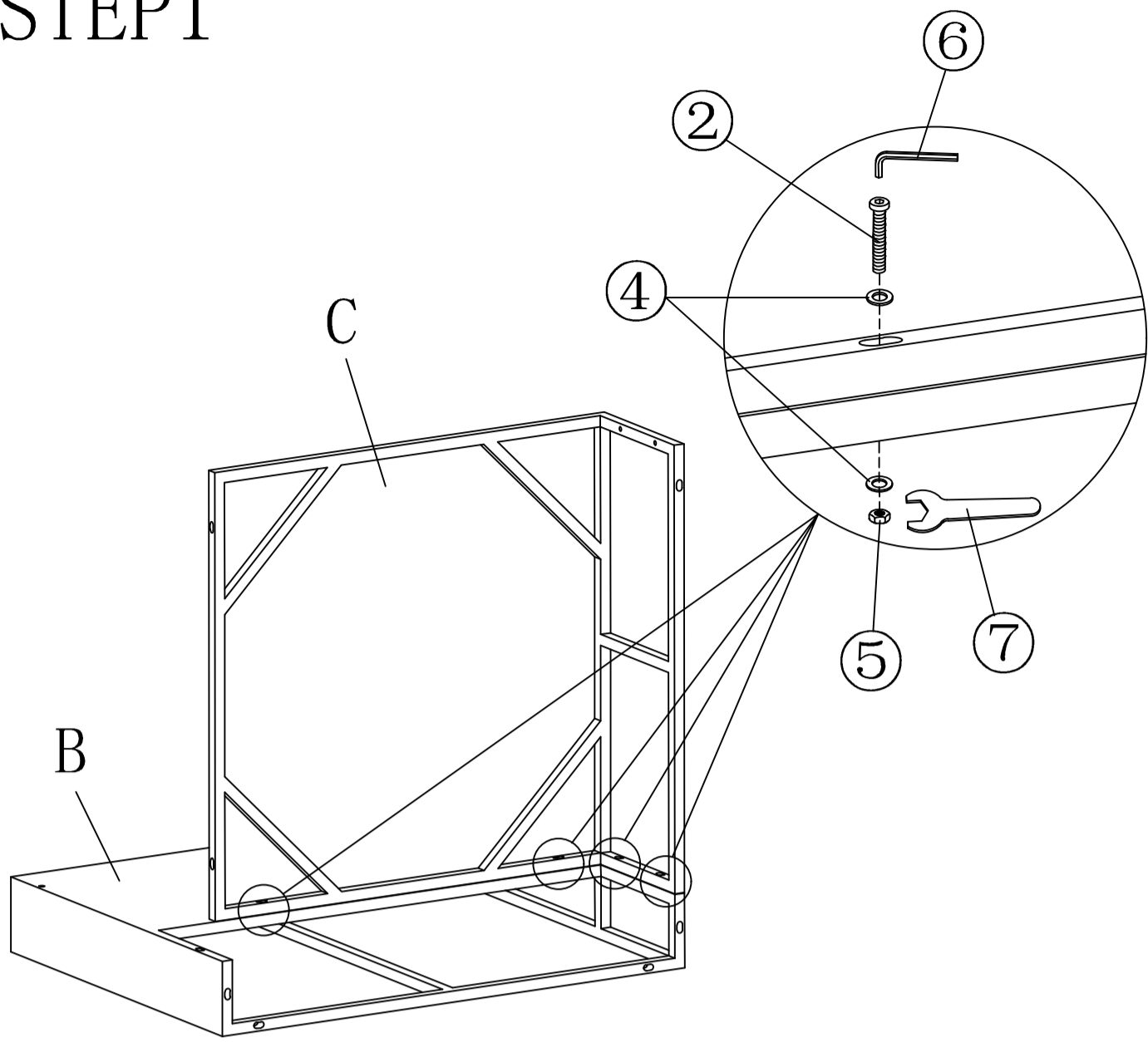


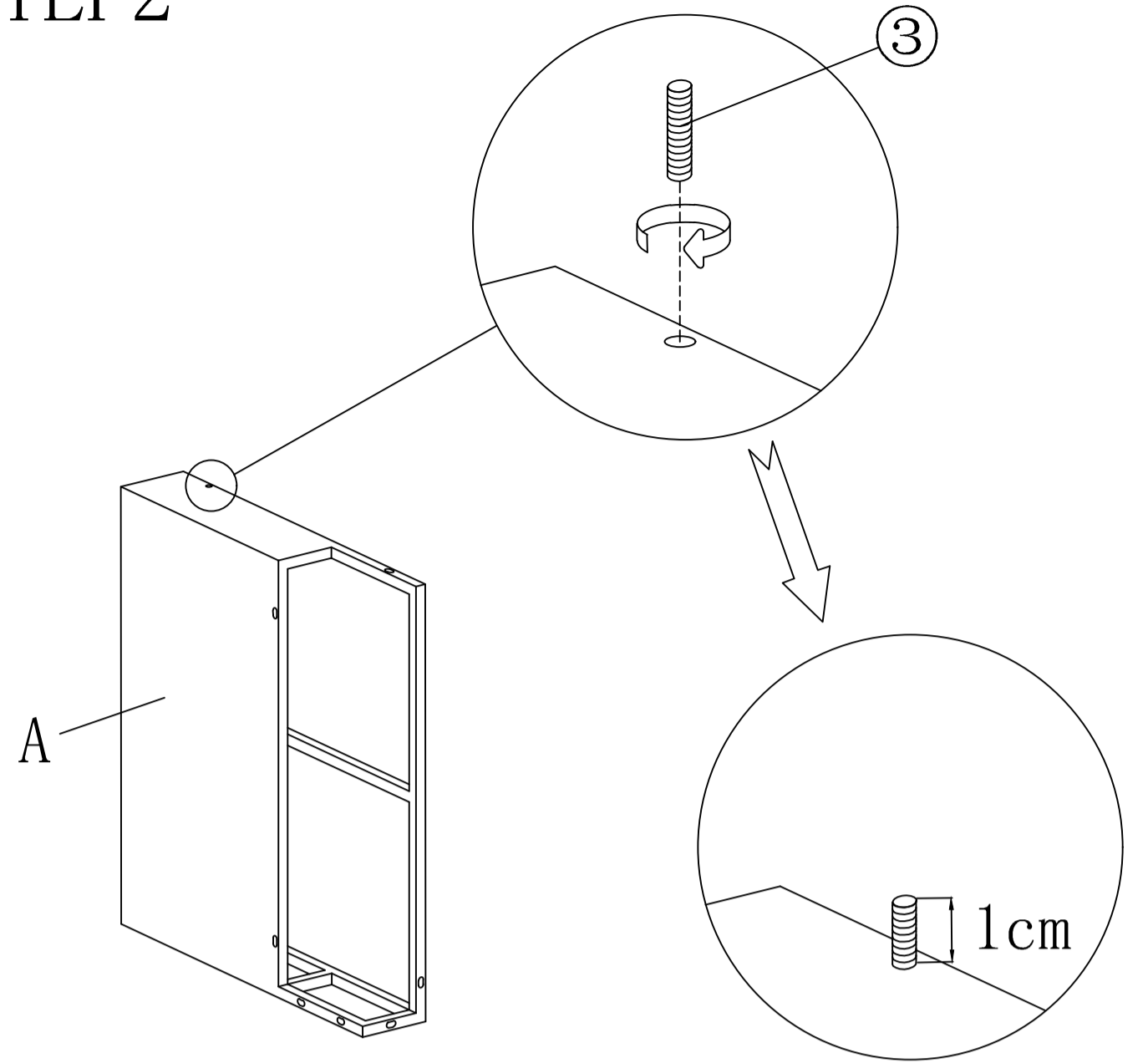
# Assembly Instruction

<p>①</p>  <p>M6×35mm 56PCS</p>	<p>②</p>  <p>M6×45mm 21PCS</p>	<p>③</p>  <p>1PC</p>	<p>④</p>  <p>130PCS</p>	
<p>⑤</p>  <p>53PCS</p>	<p>⑥</p>  <p>1PC</p>	<p>⑦</p>  <p>1PC</p>		
 <p>A×1</p>	 <p>B×1</p>	 <p>C×1</p>	 <p>D×3</p>	
 <p>E×2</p>	 <p>F×2</p>	 <p>G×2</p>	 <p>H×1</p>	
 <p>I×1</p>	 <p>J×1</p>	 <p>K×1</p>	 <p>L×1</p>	
 <p>M×1</p>	 <p>N×16</p>	 <p>O×3</p>	 <p>P×3</p>	 <p>U×1</p>

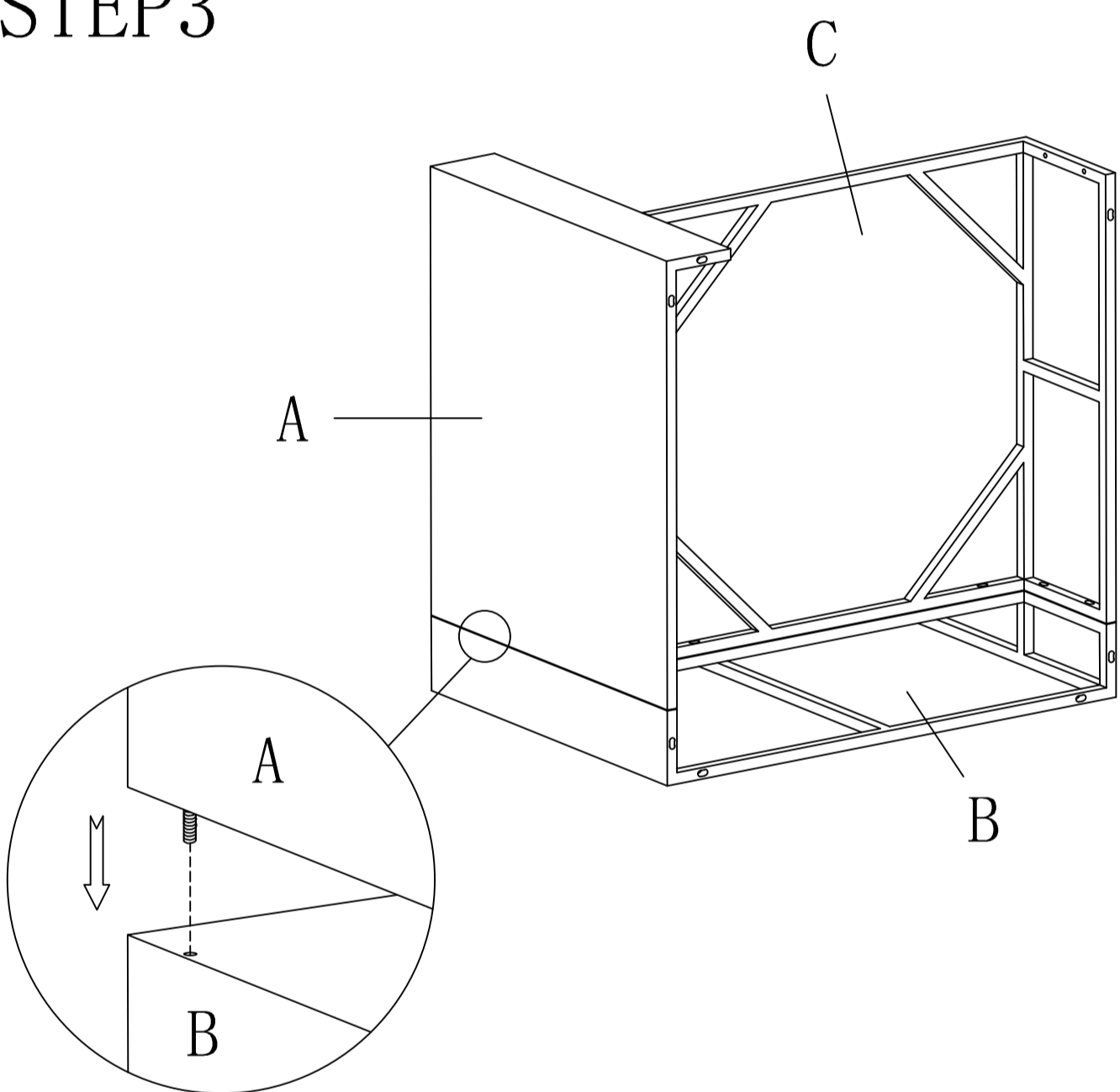
### STEP 1



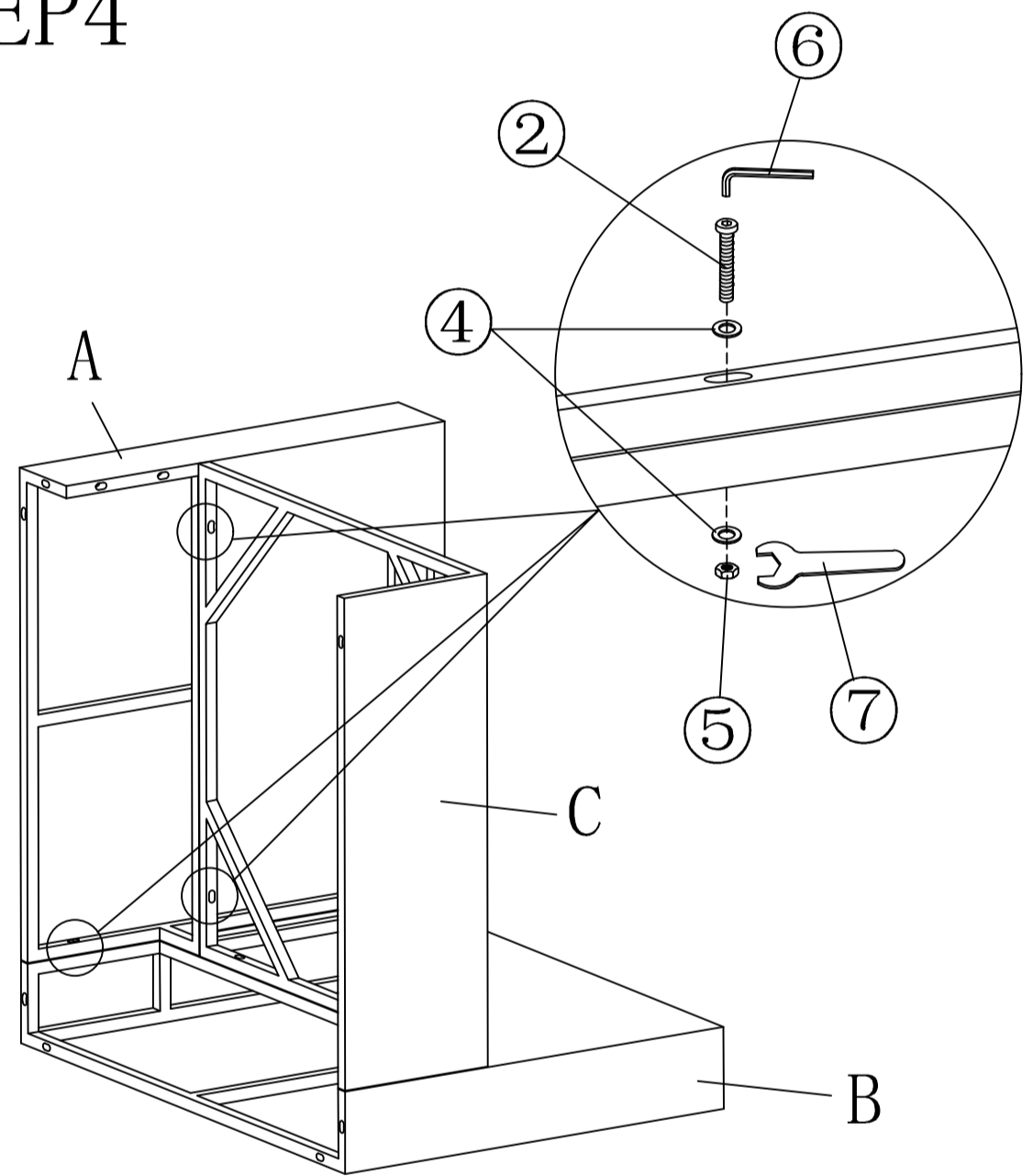
### STEP 2



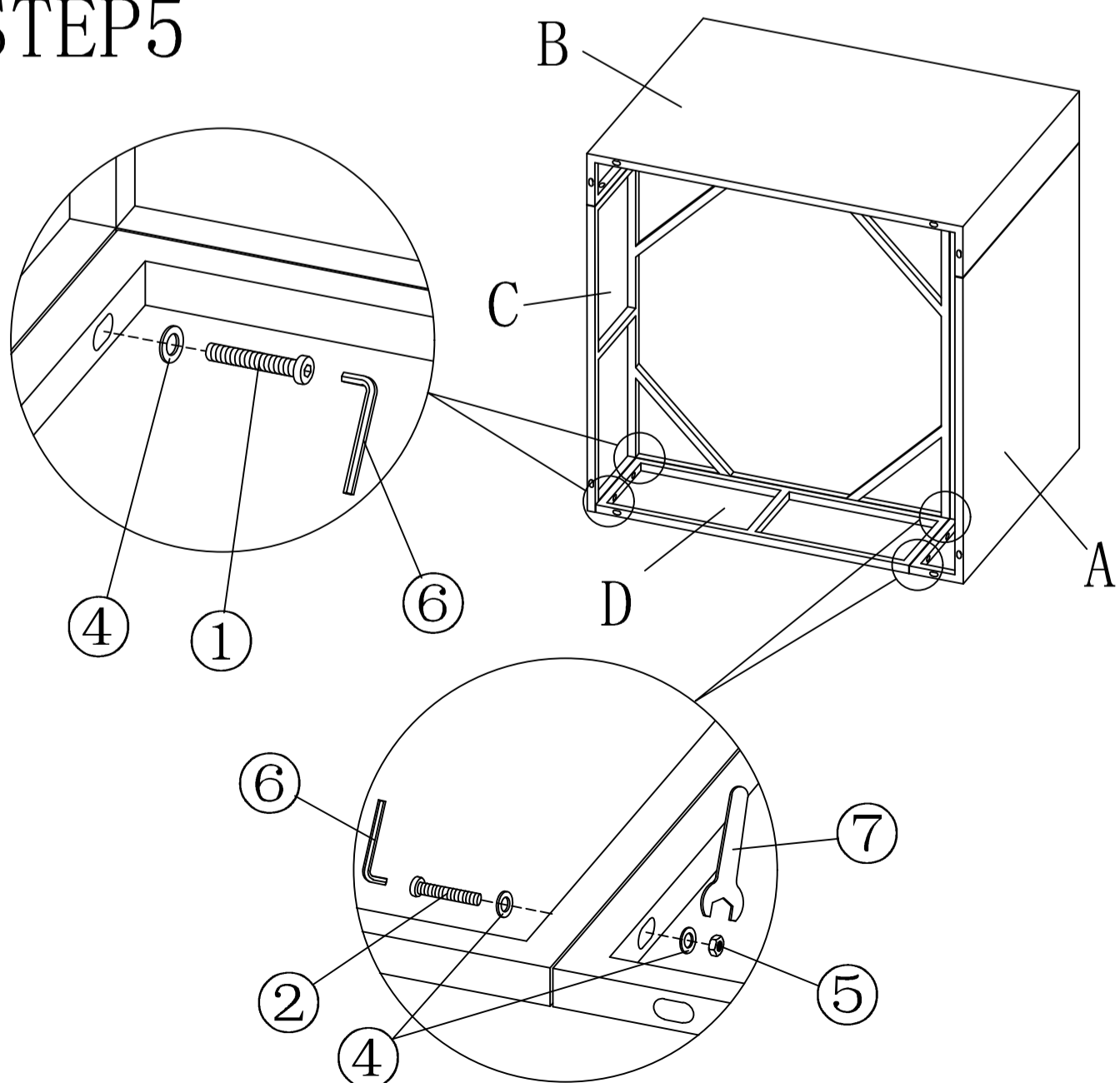
### STEP 3



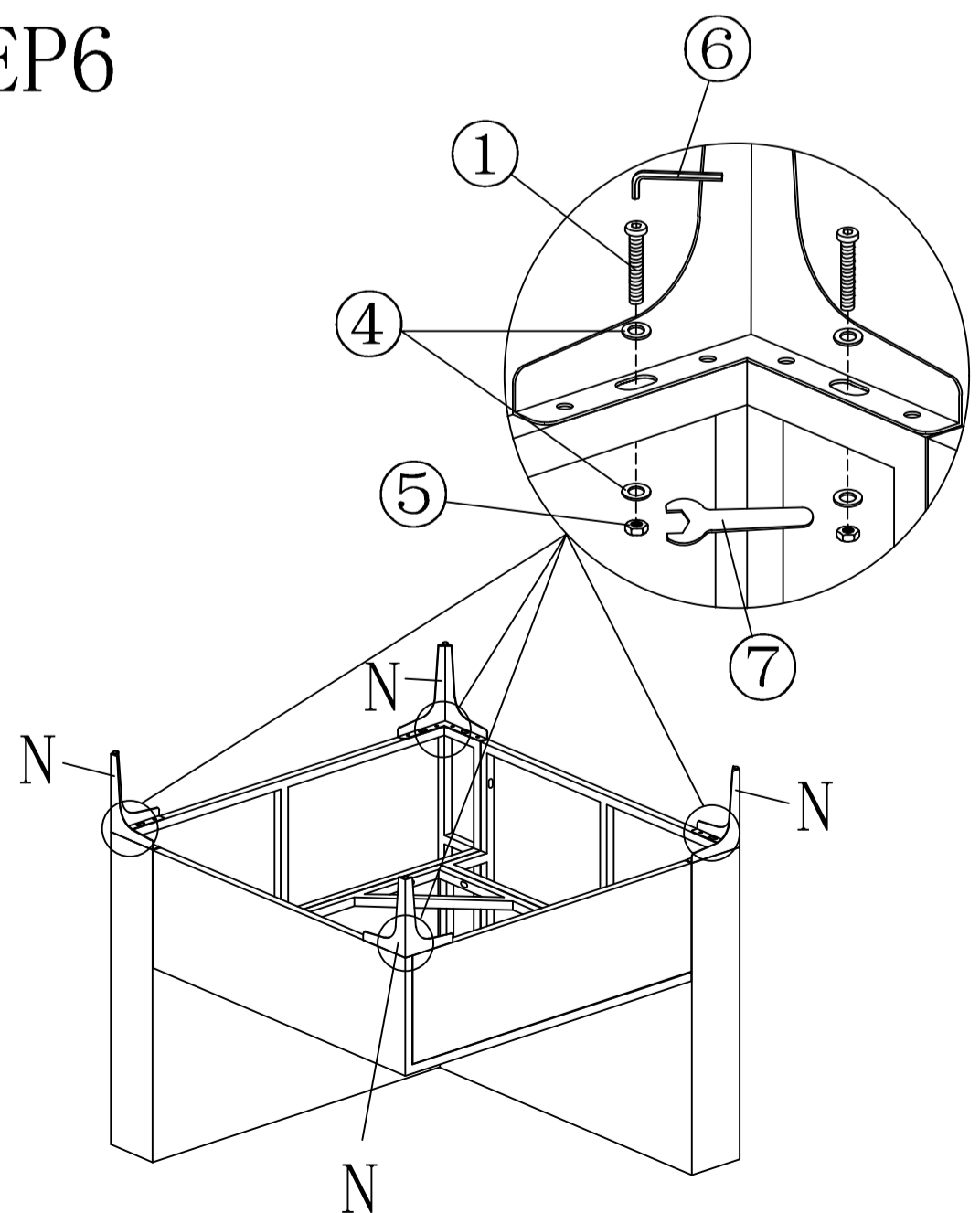
### STEP 4



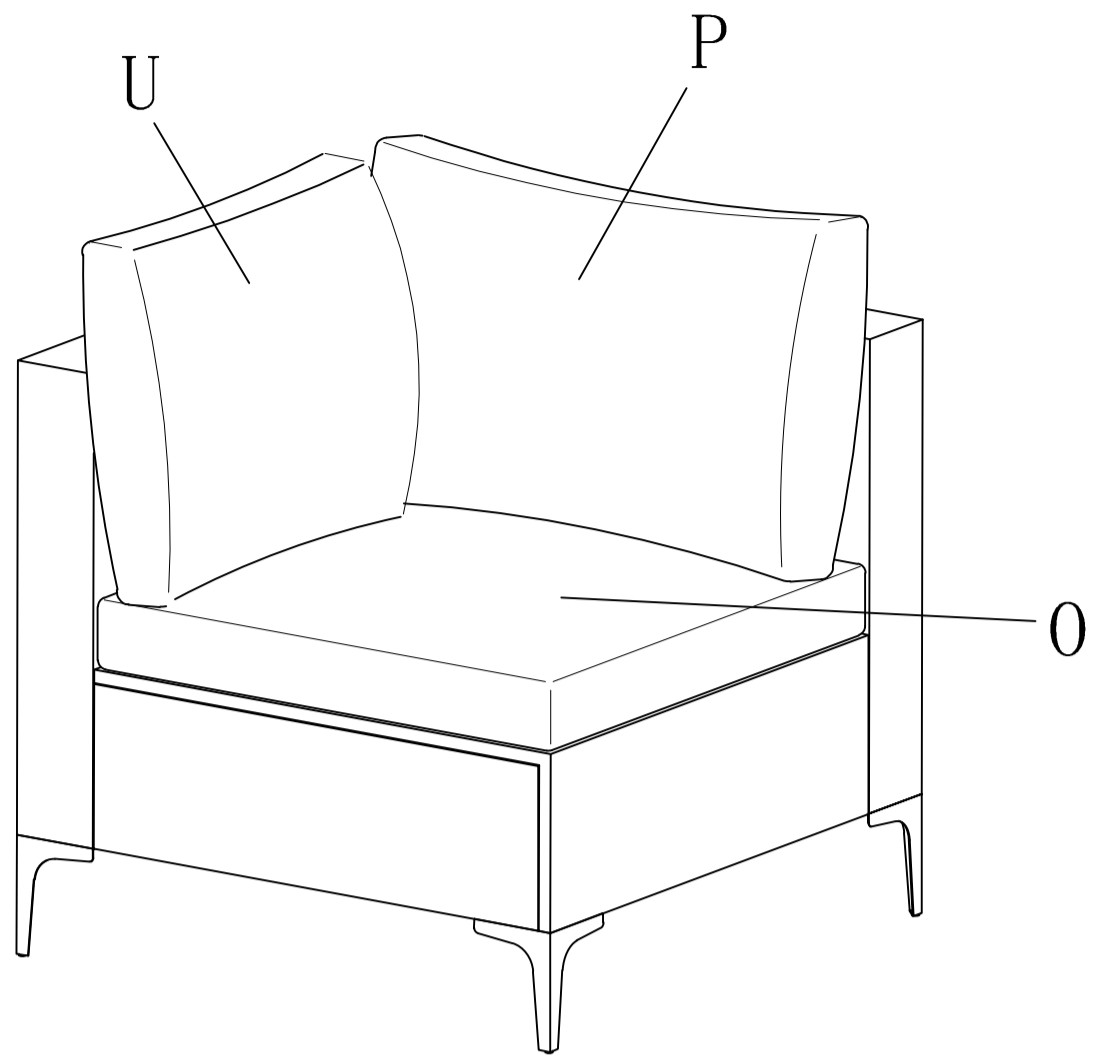
### STEP 5



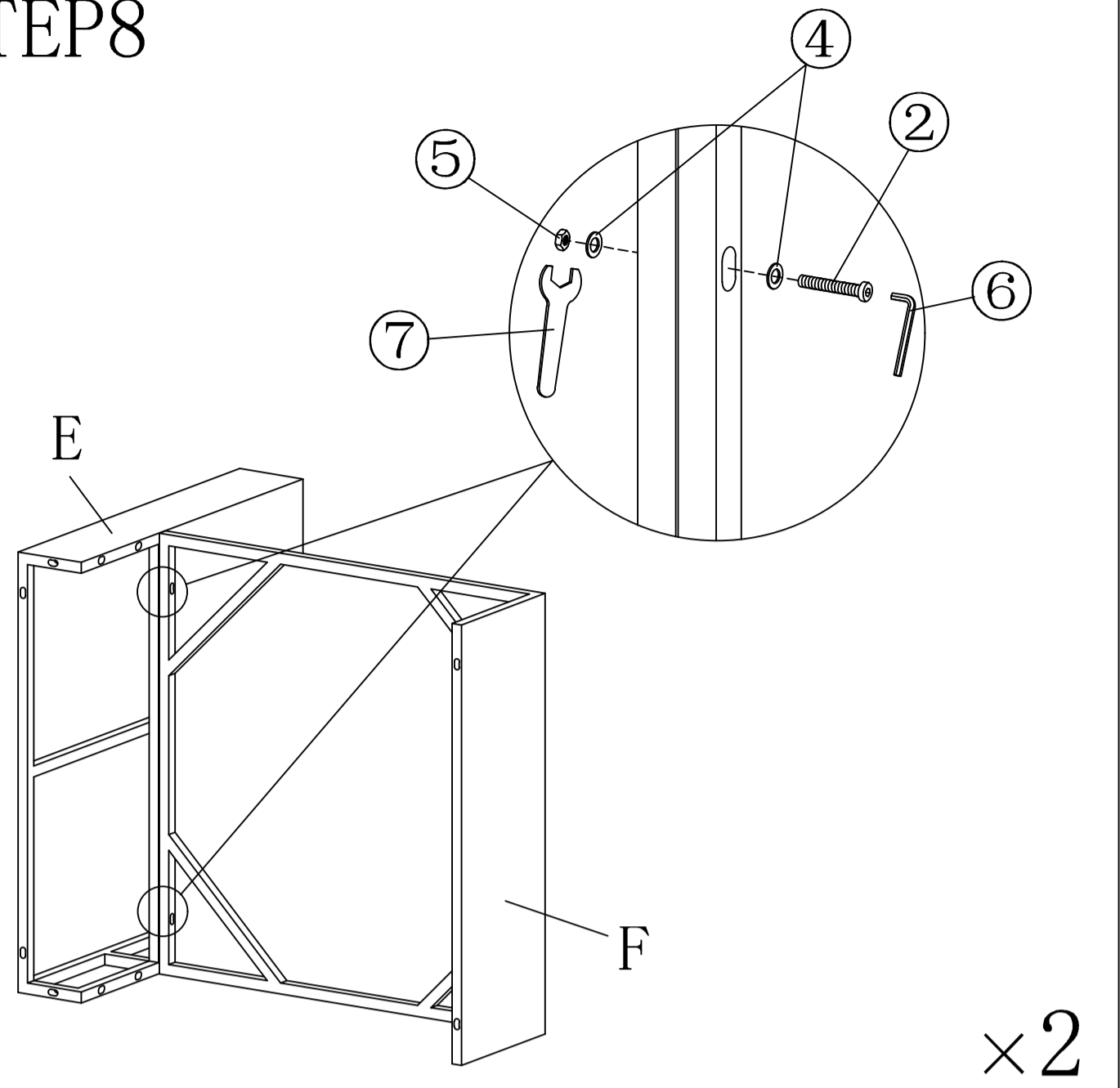
### STEP 6



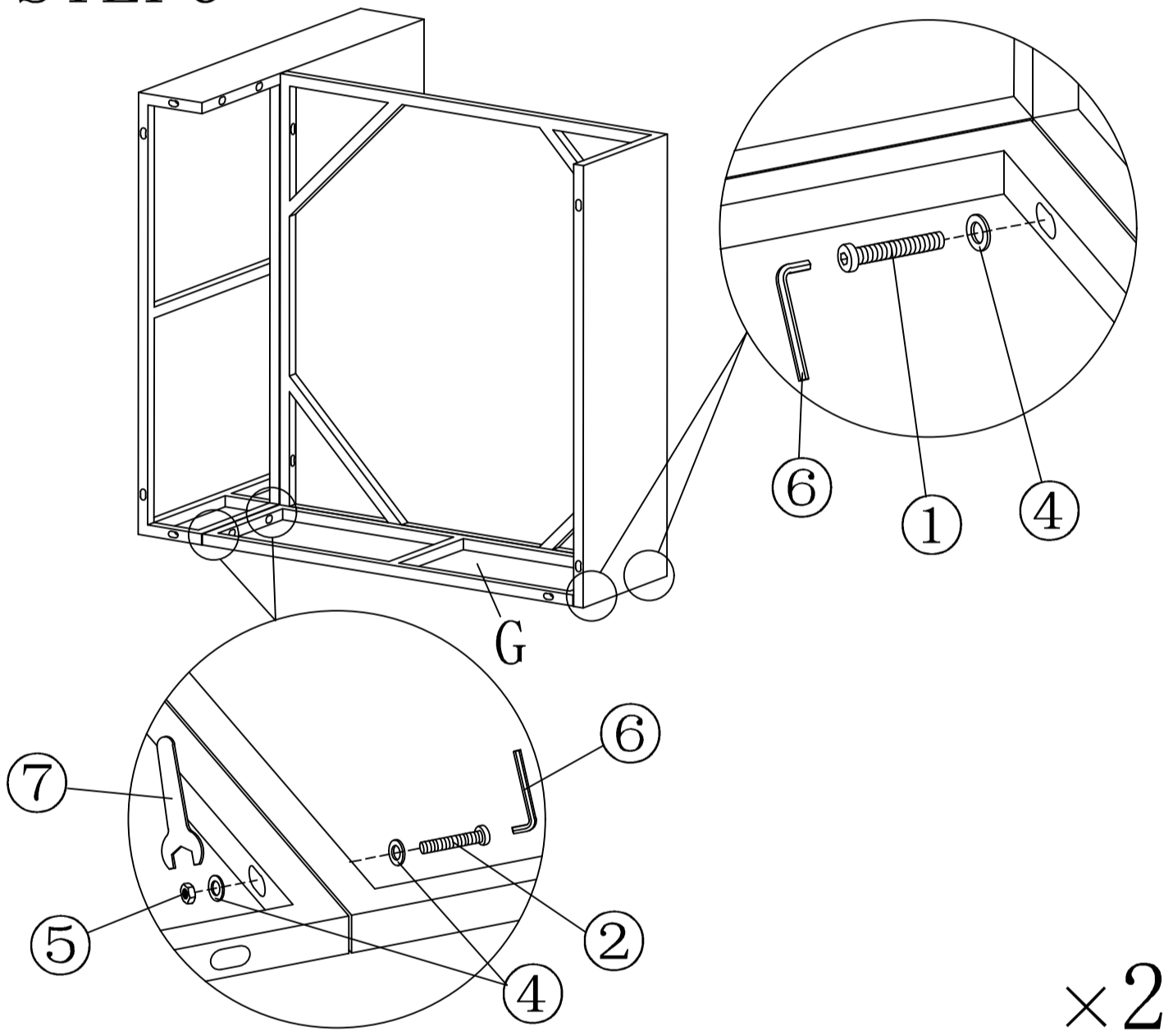
# STEP7



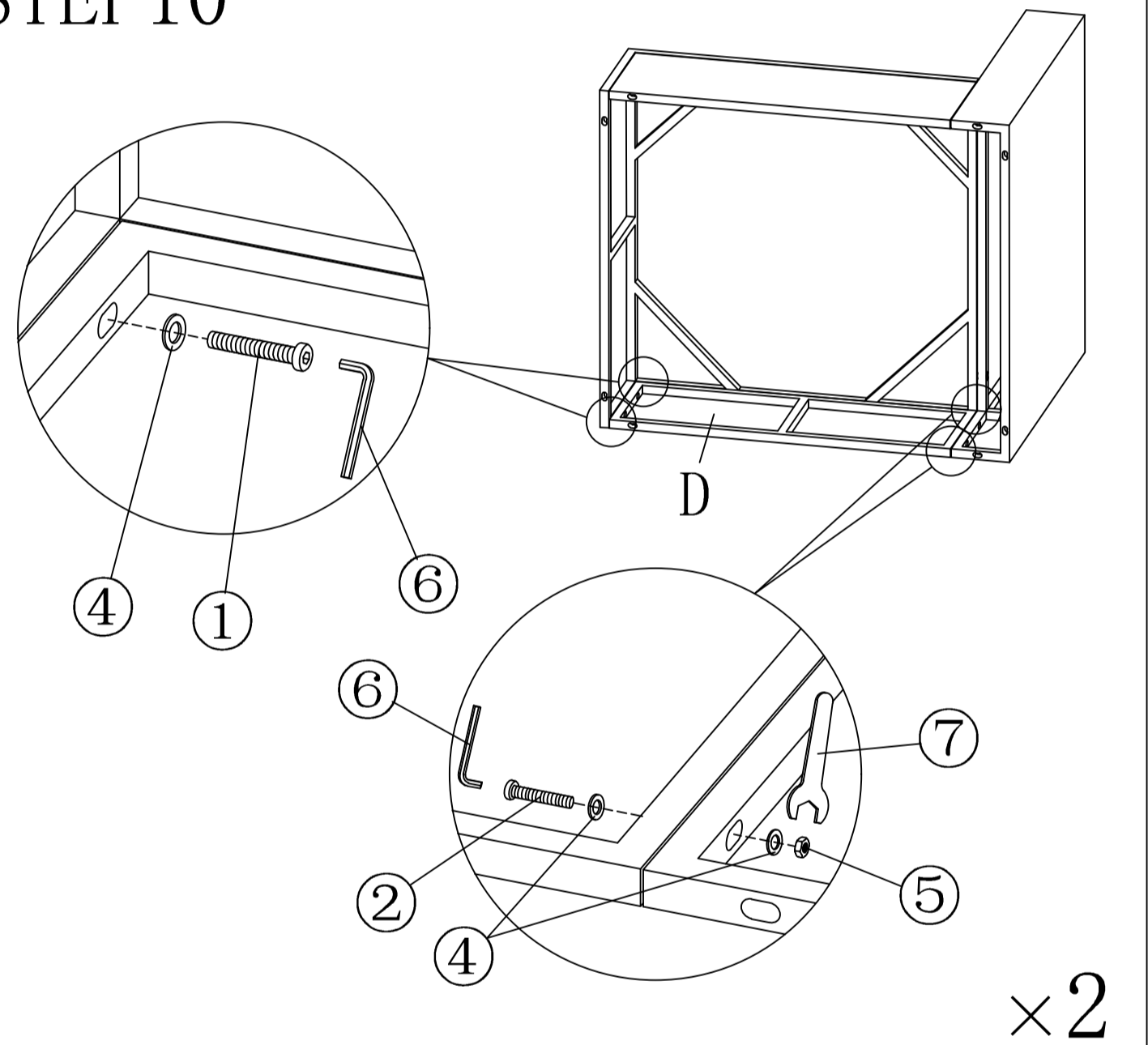
# STEP8



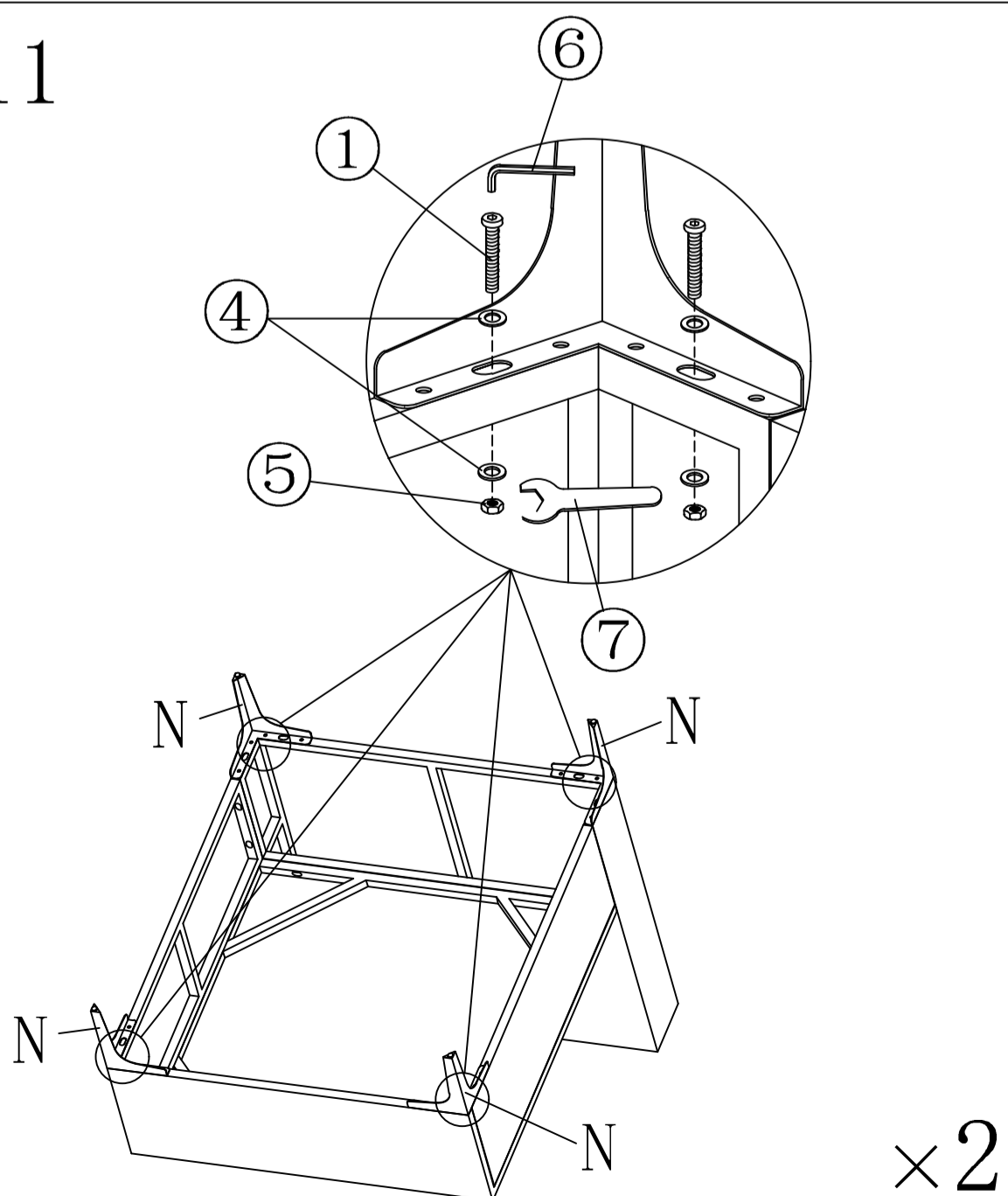
# STEP9



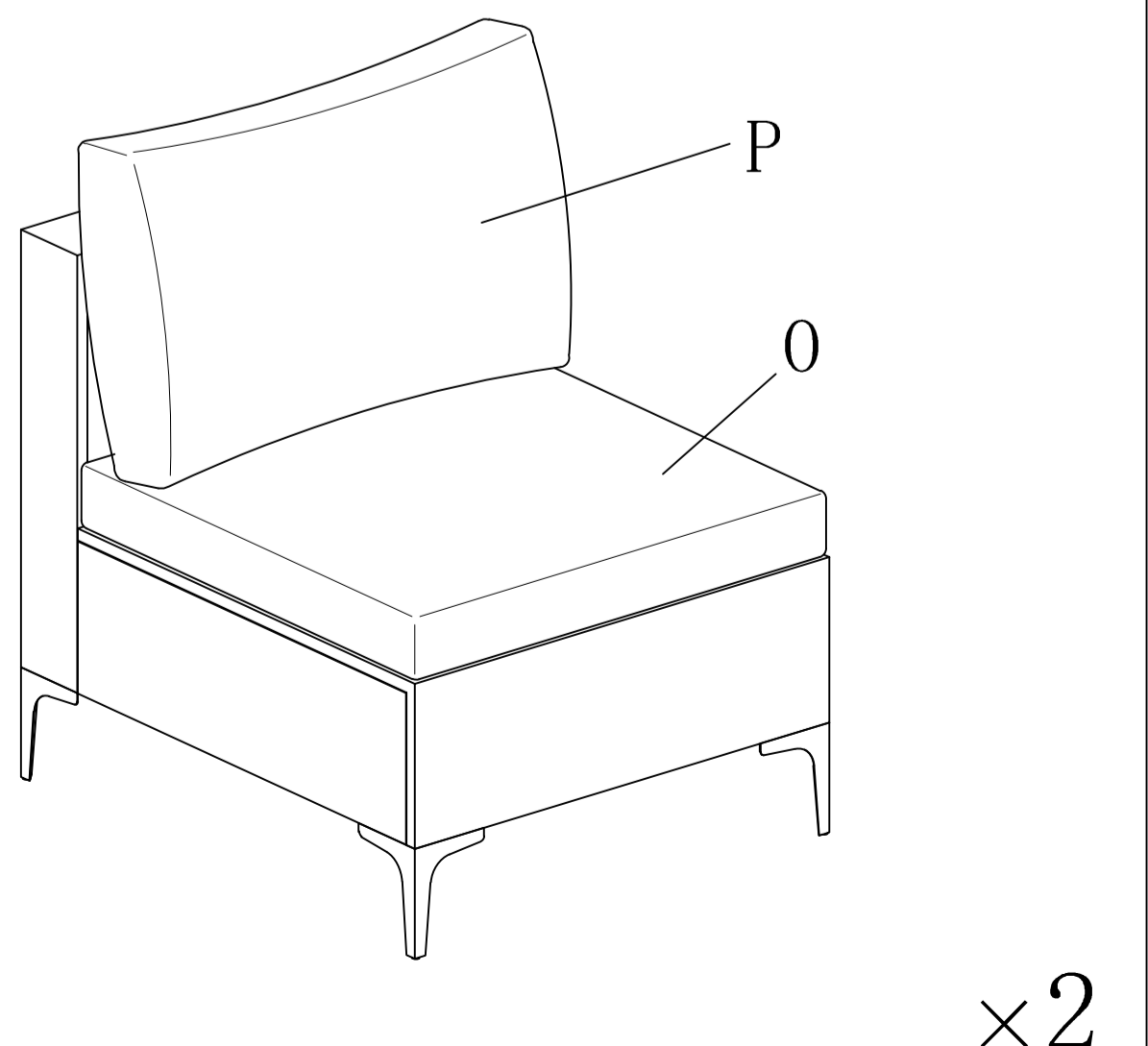
# STEP10



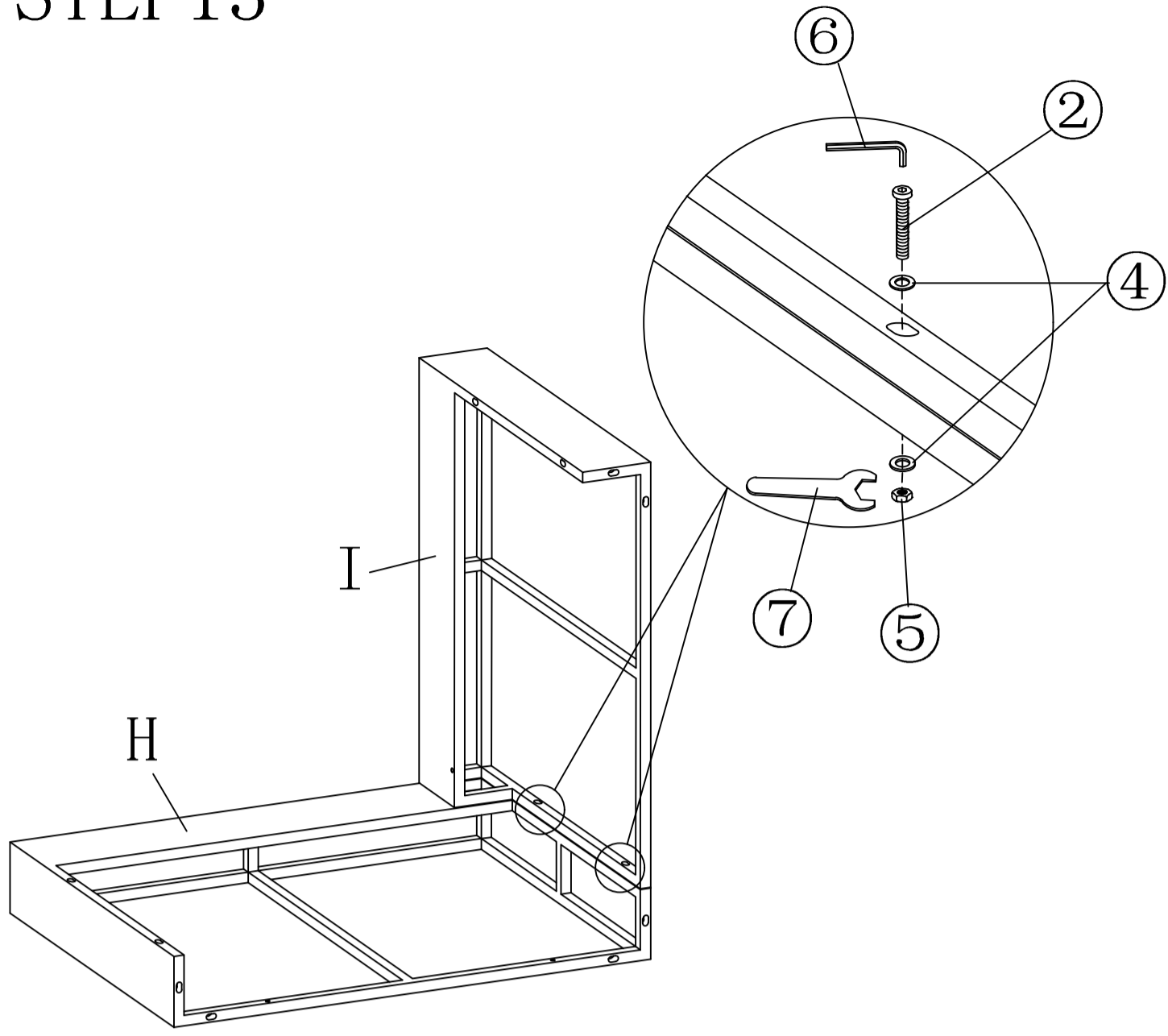
# STEP11



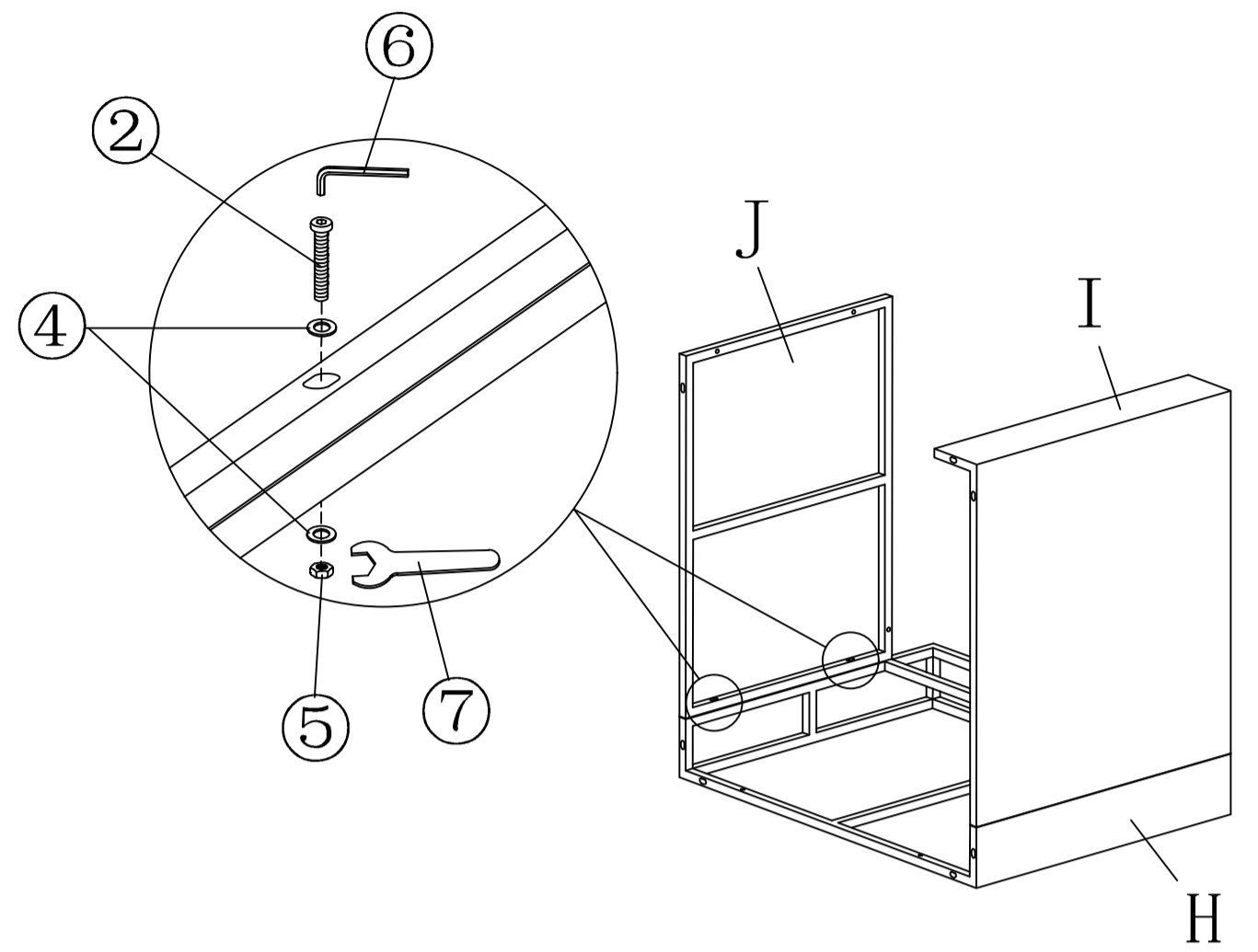
# STEP12



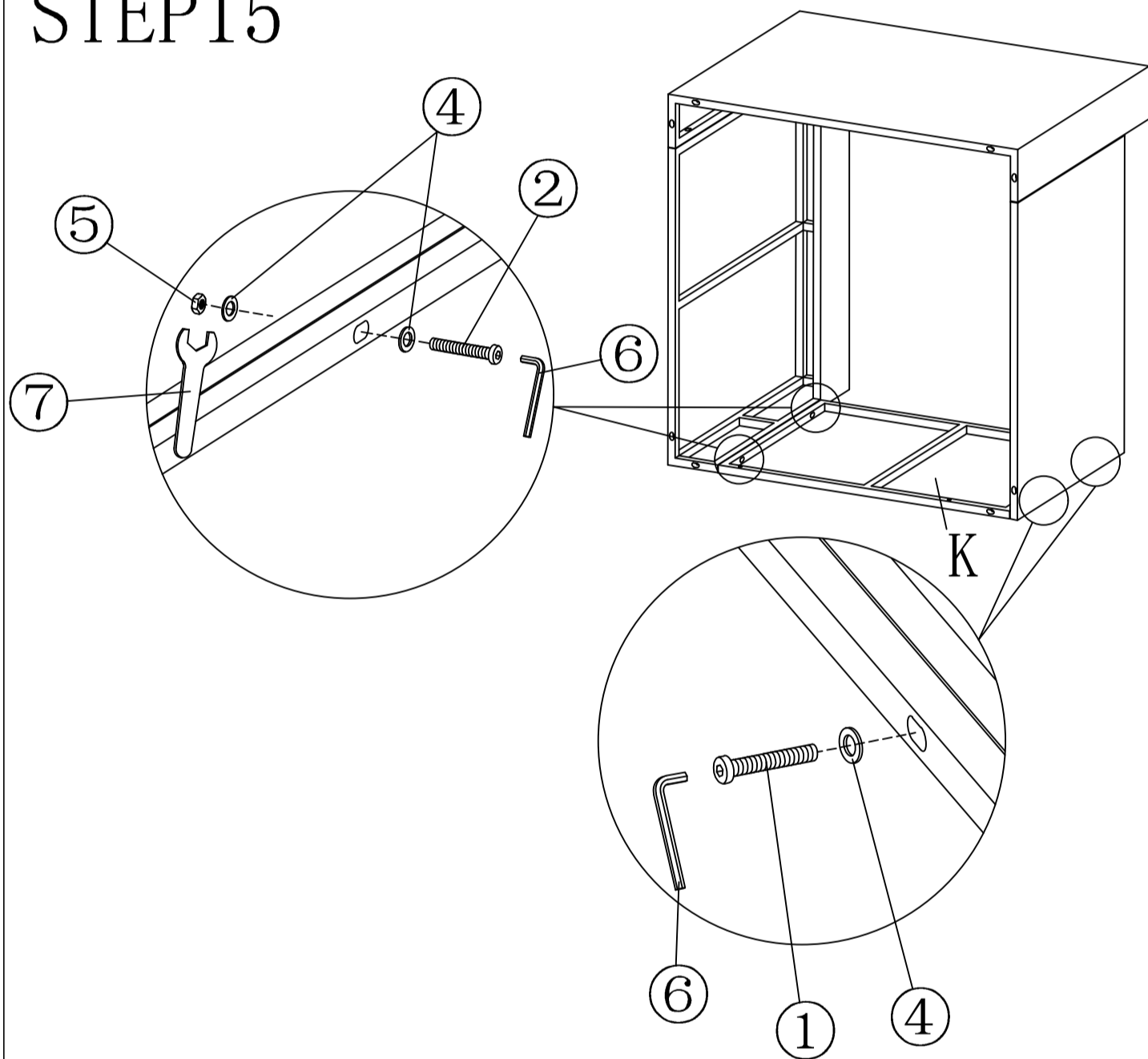
### STEP13



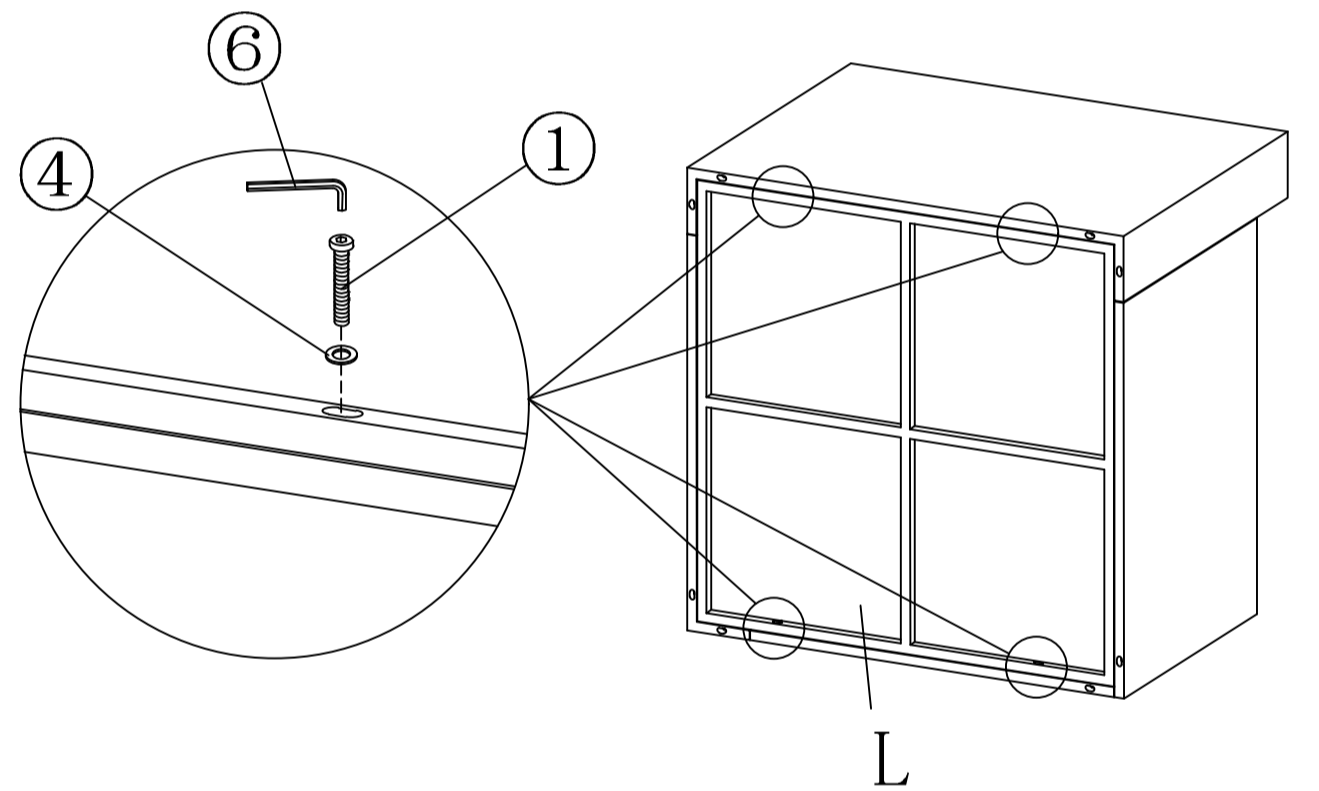
### STEP14



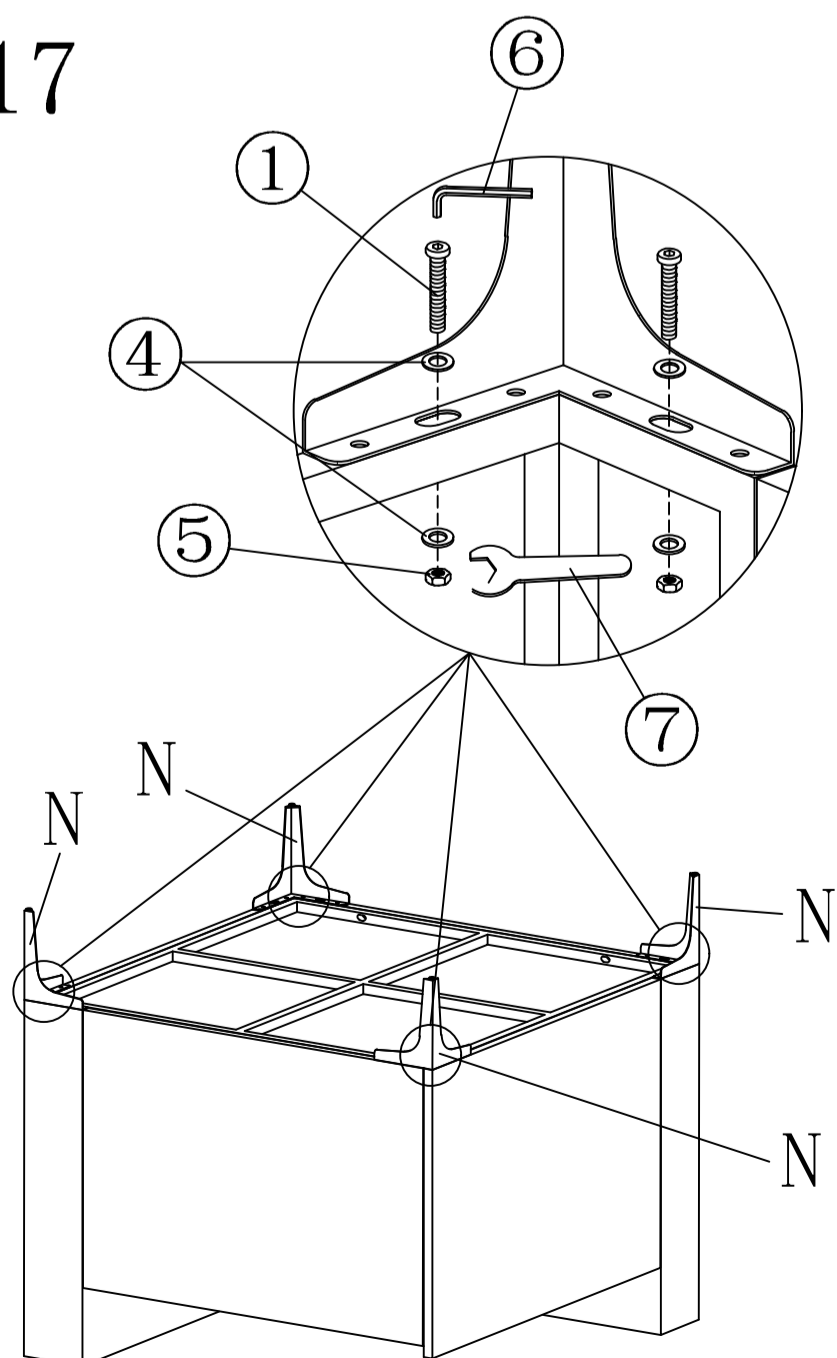
### STEP15



### STEP16



### STEP17



### STEP18

