







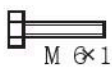

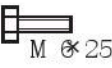









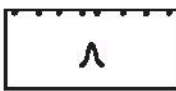


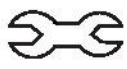

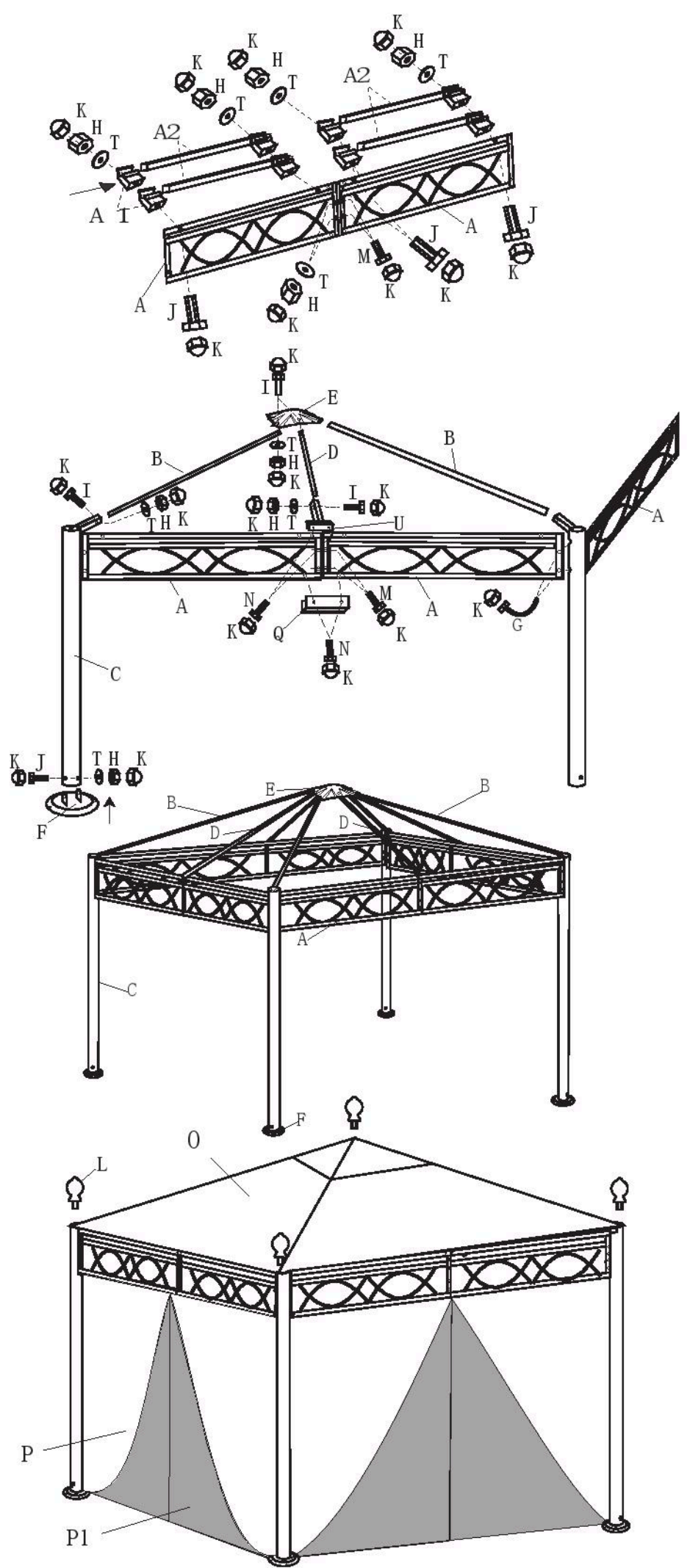


| | |
|---|---|
|  |  A2 16PCS |
| |  A1 32PCS |
| |  A 8PCS |
| |  B 4PCS |
| |  D 4PCS |
|  C 4PCS |  E 1PC |
|  M $\varnothing 15$ M 8PCS |  F 4PCS |
|  I $\varnothing 25$ I 16PCS |  G 8PCS |
|  U 4PCS |  N 16PCS |
|  O 1PCS |  J 20PCS |
|  V 64PCS |  H 68PCS |
|  P1 4PCS |  T 68PCS |
|  P 4PCS |  Q 4PCS |
|  K 136PCS |  R 2PCS |
| |  L 5PCS |



Allgemeine Benutzer- und Sicherheitshinweise

Bestimmungsgemäßer Gebrauch

Dieser Artikel ist nur als Sonnenschutz oder leichter Schutz vor einem kurzen Regenschauer z.B. bei Festlichkeiten und nicht als Langzeitschutz geeignet. Zum Schutz vor Regen oder Schnee ist er nicht gedacht.

Dieser Artikel ist nur zum Einsatz im privaten Bereich bestimmt und nicht für den gewerblichen Gebrauch geeignet.

Sicherheitshinweise

Bezug vom Pavillon bei aufkommendem Wind oder Gewitter rasch abnehmen, da er eine große Windangriffsfläche bietet. Der Pavillon könnte sonst von einer Böe erfasst und umgeworfen werden. Dabei kann er Verletzungen oder Schäden verursachen oder selbst beschädigt werden.

Bei anhaltendem Niederschlag darauf achten, dass sich keine Wasserlachen auf dem Dach bilden, eventuell die Dachplane vom Gestell entfernen, da sonst Einsturzgefahr besteht.

Durch Befestigung mit Abspannleinen und Zelt Nägeln und durch Verschrauben der Standfüße mit dem Untergrund (Schrauben und Dübel) können Sie dem Pavillon zusätzliche Standfestigkeit geben. Pavillon nicht unbeaufsichtigt stehen lassen.

Brandgefahr!

Niemals offenes Feuer in der Nähe oder unterhalb des Pavillons entfachen (z.B. brennende Kerzen oder Gartenfackeln, Grills). Der Pavillon könnte Feuer fangen oder durch Funkenflug beschädigt werden. Halten Sie den Pavillon von starken Hitzequellen wie Terrassenheizstrahler, Grill etc. fern.

Der Pavillon ist kein Kinderspielzeug. Er könnte Kinder beim Umfallen verletzen. Kinder sollten beaufsichtigt werden, wenn sie sich im oder in der Nähe des Pavillons aufhalten.

An den Querstreben des Pavillons nichts aufhängen oder gar Klimmzüge daran machen. Nichts an den Pavillon anlehnen.

Der Pavillon kann Ihre Haut vor direkter UV-Strahlung, aber nicht vor reflektierenden UV-Strahlen schützen. Deshalb zusätzlich kosmetische Sonnenschutzmittel verwenden.

Allgemeine Pflege von Pavillons

Werkseitig wurden die Gestelle bereits mit einer schützenden Metallfarbe behandelt. Sie sind jedoch nicht rostfrei und können je nach Aufstellort und -umgebung mit der Zeit leichten Oberflächenrost bilden. Dies kann insbesondere an den Stellen geschehen, auf denen der Farbauftrag am dünnsten ist wie z.B. im Bereich der Zierelemente bzw. durch mechanische Außenwirkung Farbe abplatzt. Sollten Sie leichte Roststellen oder „Flugrost“ feststellen, entfernen Sie diese umgehend mit einem normalen Rostlöser, etc., um eine größere Ausbreitung zu vermeiden. Bitte behandeln Sie diese Stellen mit einem handelsüblichen Tupflack. Sollte es zu einem Abwaschen des Flugrostes am Gestell und einer Abfärbung auf den Untergrund (Fliesen, Natursteine, etc.) kommen, entfernen Sie diese Roststellen umgehend mit einem entsprechenden Reinigungsmittel (Essigreiniger, Natursteinreiniger, etc.). Dieser Oberflächenrost hat keinerlei Einfluss auf die Gebrauchstauglichkeit der Möbel und ist somit kein Reklamationsgrund. Die grundsätzliche Reinigung sollte auf jeden Fall nur mit Wasser und natürlicher Seife erfolgen.

Von der Gewährleistung ausgeschlossen sind:

- Normaler Verschleiß und Farbveränderungen der Textilbespannung
- Nicht oder zu spät entfernte Roststellen auf Fliesen, Naturstein, etc.
- Lackschäden, die auf normale Abnutzung zurückzuführen sind
- Schäden durch nicht-bestimmungsgemäßen Gebrauch (z.B. gewerbliche Nutzung)
- Schäden durch Wind, z.B. Umfallen des Zelts, starkes Ziehen an dem Gestell
- Schäden durch starke Regenfälle, z.B. ausgerissene Dachbefestigungen, eingeknickte Dachgestelle, eingerissener Dachbezug – nach §434 BGB – Urteil 14C 124/17
- Ersatzteile bei Verwendung auf Fremdartikel, z.B. Ersatzdächer auf Fremdgestellen.