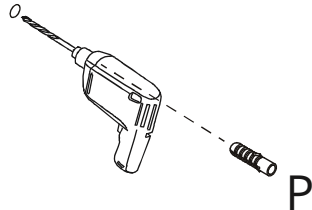
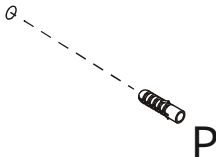


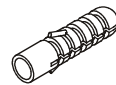
Assembly(EN)/Montageschritte(DE)

17

WALL



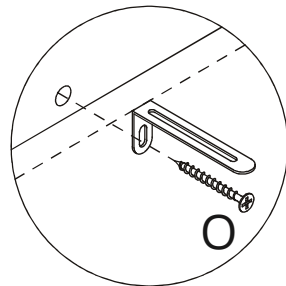
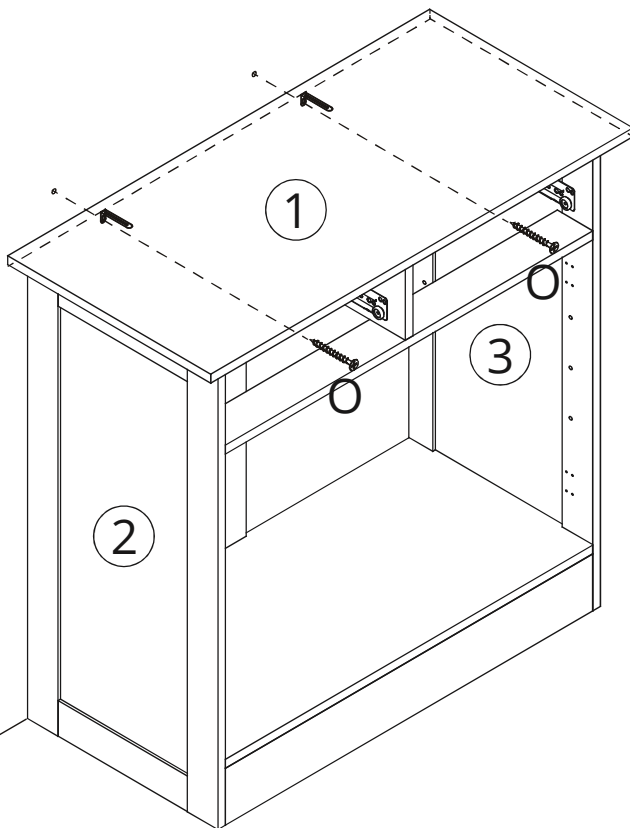
P



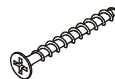
x2

18

WALL



O



x2