

ASSEMBLY INSTRUCTIONS

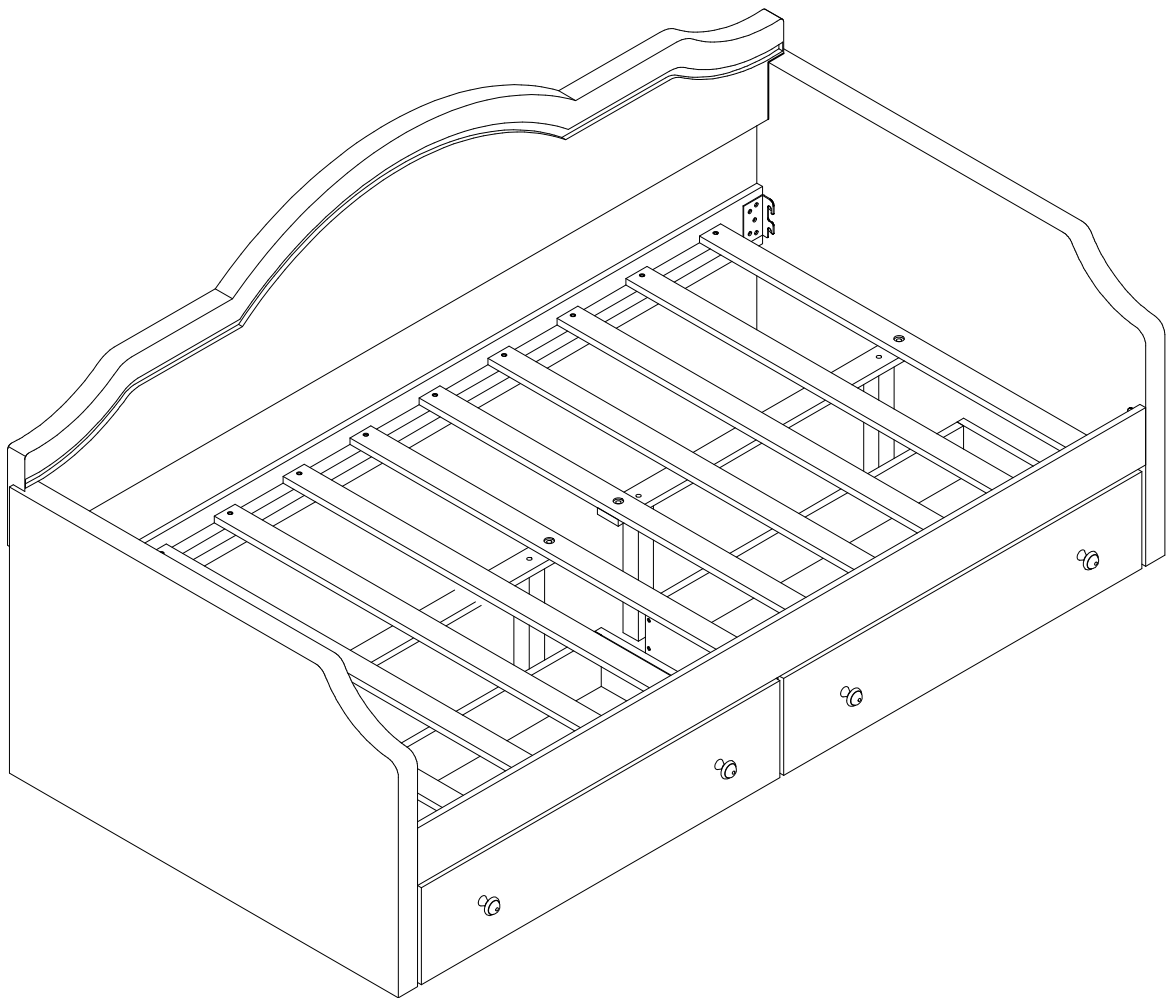
INSTRUCTIONS DE MONTAGE

FULL BED

LIT DOUBLE

This set included 2 boxex if do not receive full 2 boxex. Please contact our customer service team

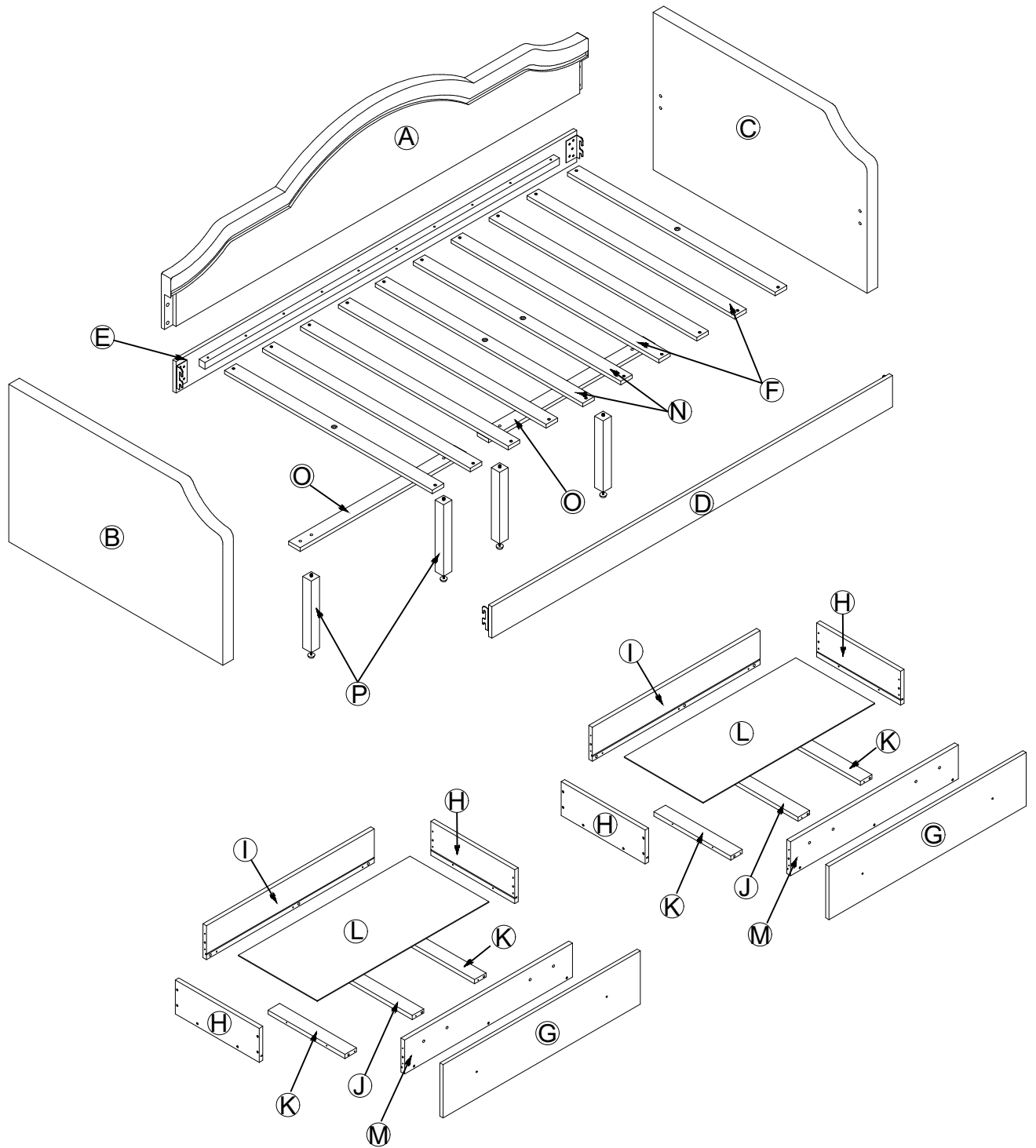
Cet ensemble comprenait 2 boxex si vous ne recever pas 2 boxex complets. veuillez contacter notre service client



N709P323198 / N709P323199

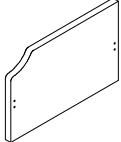
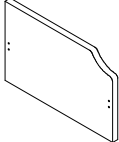

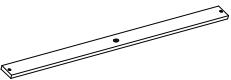
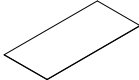
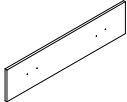


Detail View

Vue Détaillée



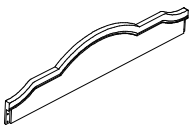
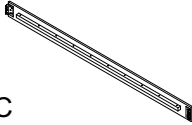
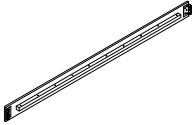
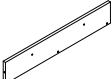
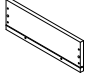

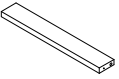
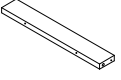
Part List for(N709P323199)

Liste des Pièces

B  Left Panel - 1PC Panneau gauche	C  Right Panel - 1PC Panneau droit	F  Slats - 6PCS Lattes
N  Slats - 4PCS Lattes	L  Drawer Bottom Panel - 2PCS Panneau inférieur du tiroir	G  Drawer Front Panel - 2PCS Façade de tiroir
O  Center Slats - 2PCS Lattes centrale	P  Support Leg - 4PCS Pied de support	

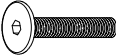
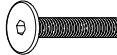
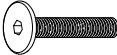



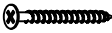

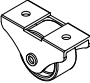

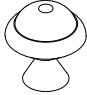
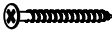

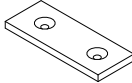
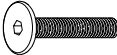


Part List for(N709P323198)

Liste des Pièces

A  Back Panel - 1PC Panneau arrière	D  Front Panel - 1PC Panneau avant	E  Back Rail - 1PC Traverse arrière
M  Drawer Front Panel - 2PCS Façade de tiroir	H  Drawer Side Panel - 4PCS Panneau latéral du tiroir	I  Drawer Back Panel - 2PCS Panneau arrière du tiroir
J  Drawer Support Mid Strip - 2PCS Bande de support centrale du tiroir	K  Drawer Support Strip - 4PCS Bande de support du tiroir	

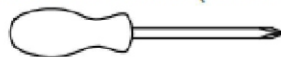
Hardware List (N709P323198)

Liste des Accessoires

<p>1</p>  <p>5/16*20mm</p> <p>Hex-Head bolts (8pcs) Boulons à tête hexagonale</p>	<p>2</p>  <p>5/16*30mm</p> <p>Hex-Head bolts (4pcs) Boulons à tête hexagonale</p>	<p>3</p>  <p>5/16*50mm</p> <p>Hex-Head bolts (4pcs) Boulons à tête hexagonale</p>
<p>4</p>  <p>5/16</p> <p>Lock washer (16pcs) Rondelle élastique</p>	<p>5</p>  <p>5/16*19mm</p> <p>Flat washer (16pcs) Rondelle plate</p>	<p>6</p>  <p>4mm</p> <p>Allen Key (1pc) Clé hexagonale</p>
<p>7</p>  <p>Ø4*30mm</p> <p>Screw (20pcs) Vis</p>	<p>8</p>  <p>Ø4*15mm</p> <p>Screw (20pcs) Vis</p>	<p>9</p>  <p>Wheel (8pcs) Roue</p>
<p>10</p>  <p>5/32*20mm</p> <p>Screw (4pcs) Vis</p>	<p>11</p>  <p>Handle (4pcs) Poignée</p>	<p>12</p>  <p>Ø4*40mm</p> <p>Screw (36pcs) Vis</p>
<p>13</p>  <p>Ø8*30mm</p> <p>Wooden Dowel (20pcs) Cheville en bois</p>	<p>14</p>  <p>50*20*4mm</p> <p>Drawer stopper (4pcs) Butée de porte</p>	<p>15</p>  <p>1/4*35mm</p> <p>Hex-Head bolts (4pcs) Boulons à tête hexagonale</p>
<p>16</p>  <p>1/4</p> <p>Lock washer (4pcs) Rondelle élastique</p>	<p>17</p>  <p>1/4*19mm</p> <p>Flat washer (4pcs) Rondelle plate</p>	

ASSEMBLY TOOLS REQUIRED (NOT INCLUDED)

OUTILS D'ASSEMBLAGE REQUIS (NON INCLUS)



(Phillip head screwdriver)

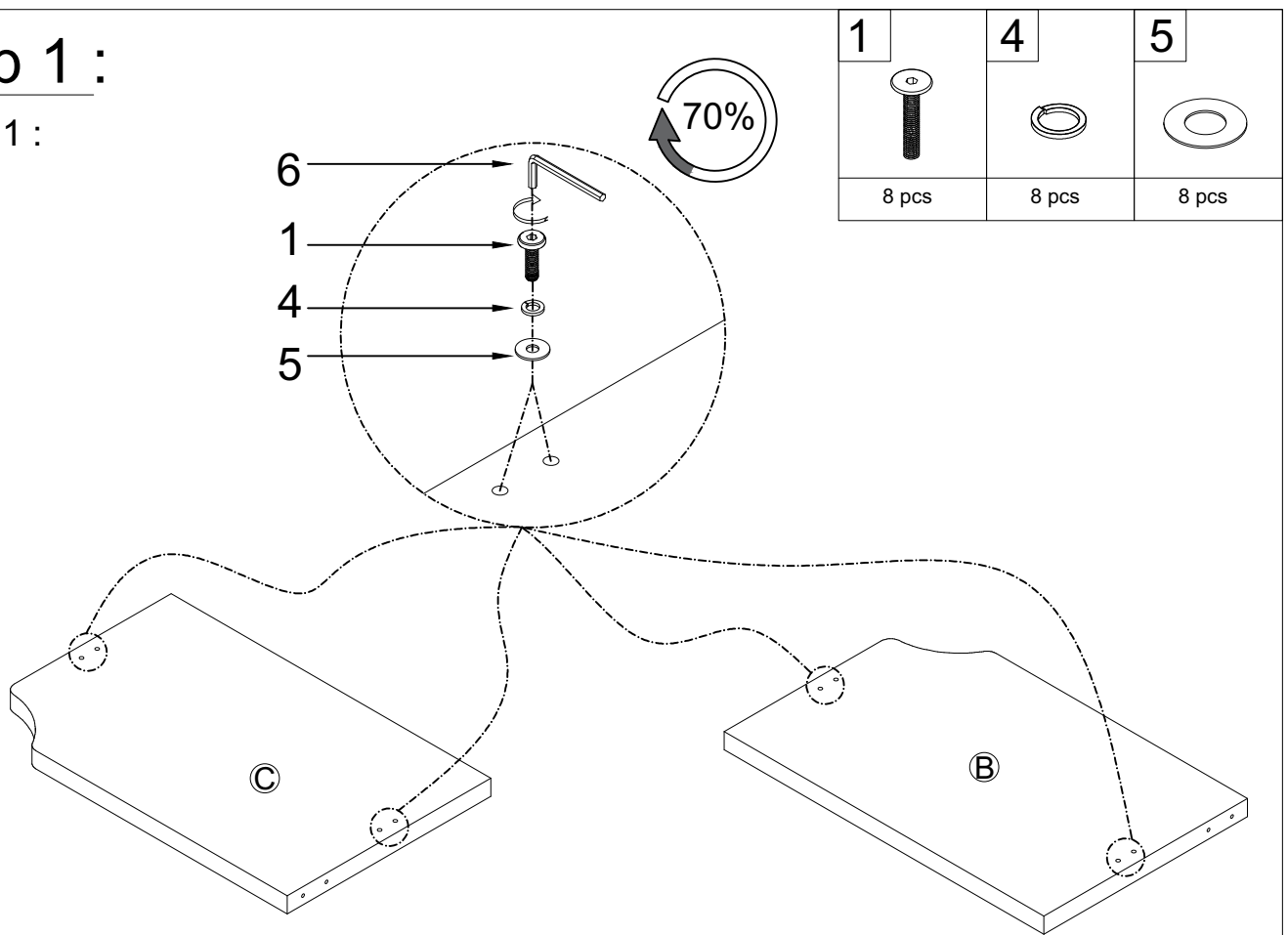


PLEASE BE CAREFUL DO NOT DAMAGE THE HOLE POSITION WHEN YOU USE POWER TOOLS !

NE PAS UTILISER DES OUTILS ÉLECTRIQUES POUR ASSEMBLER CE PRODUIT !

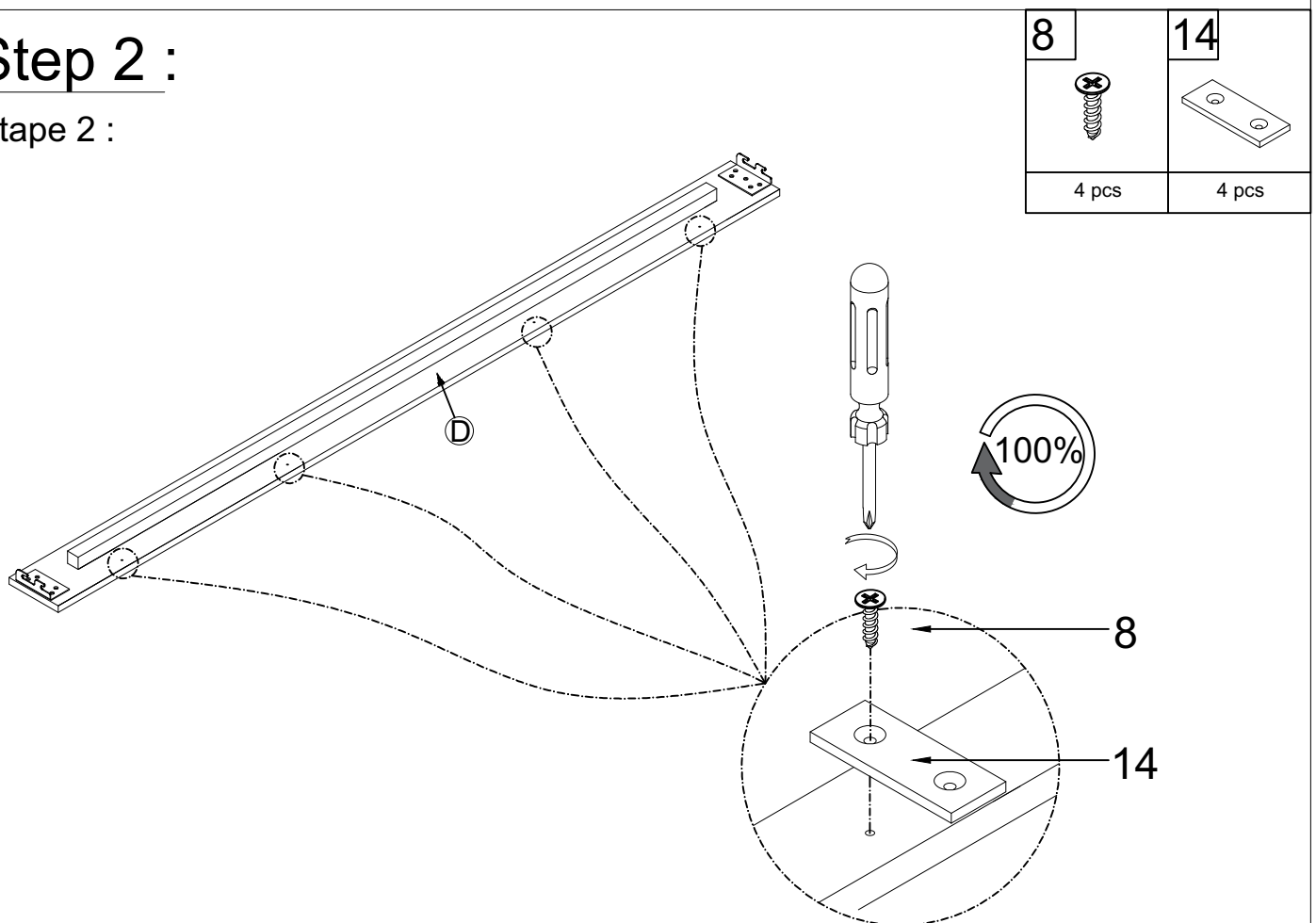
Step 1 :

Étape 1 :



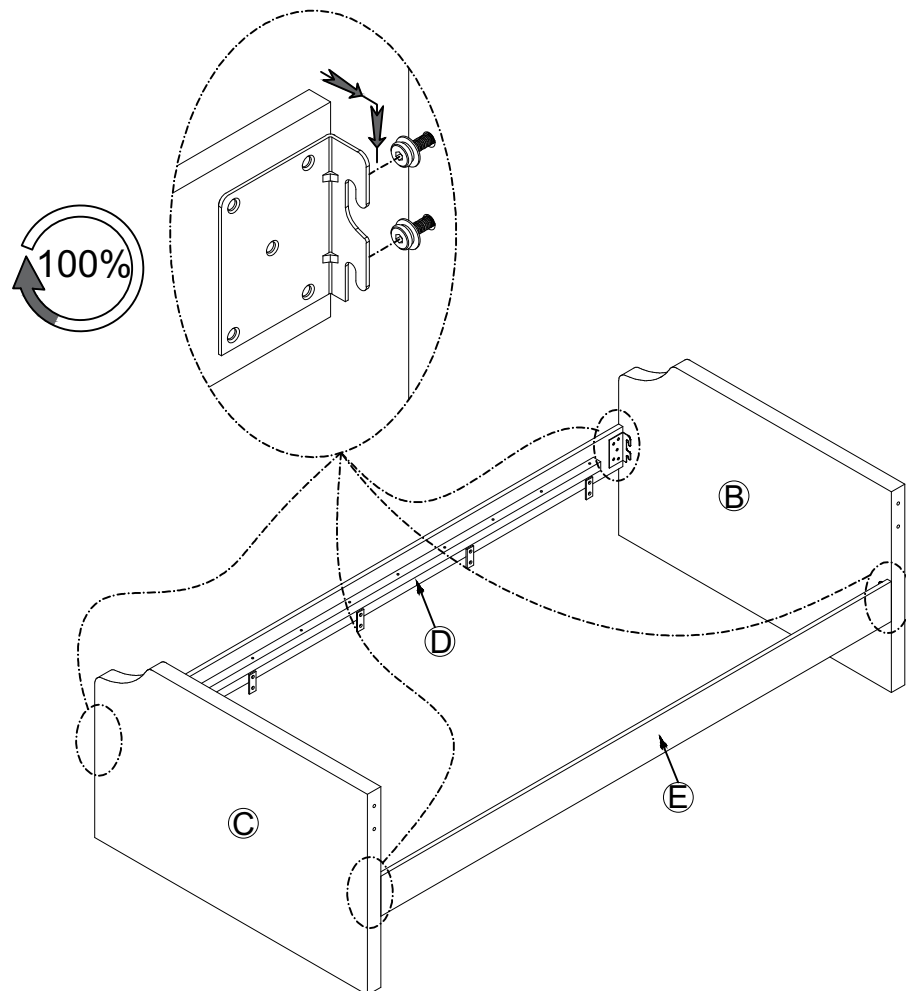
Step 2 :

Étape 2 :






Step 3 :

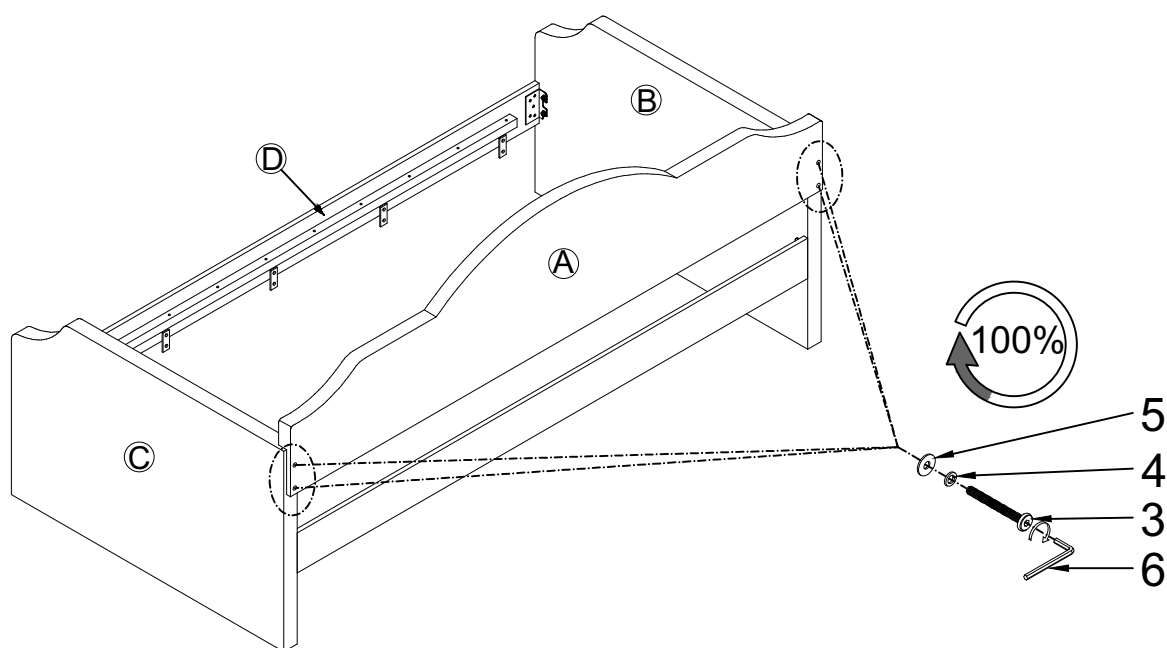
Étape 3 :



Step 4 :

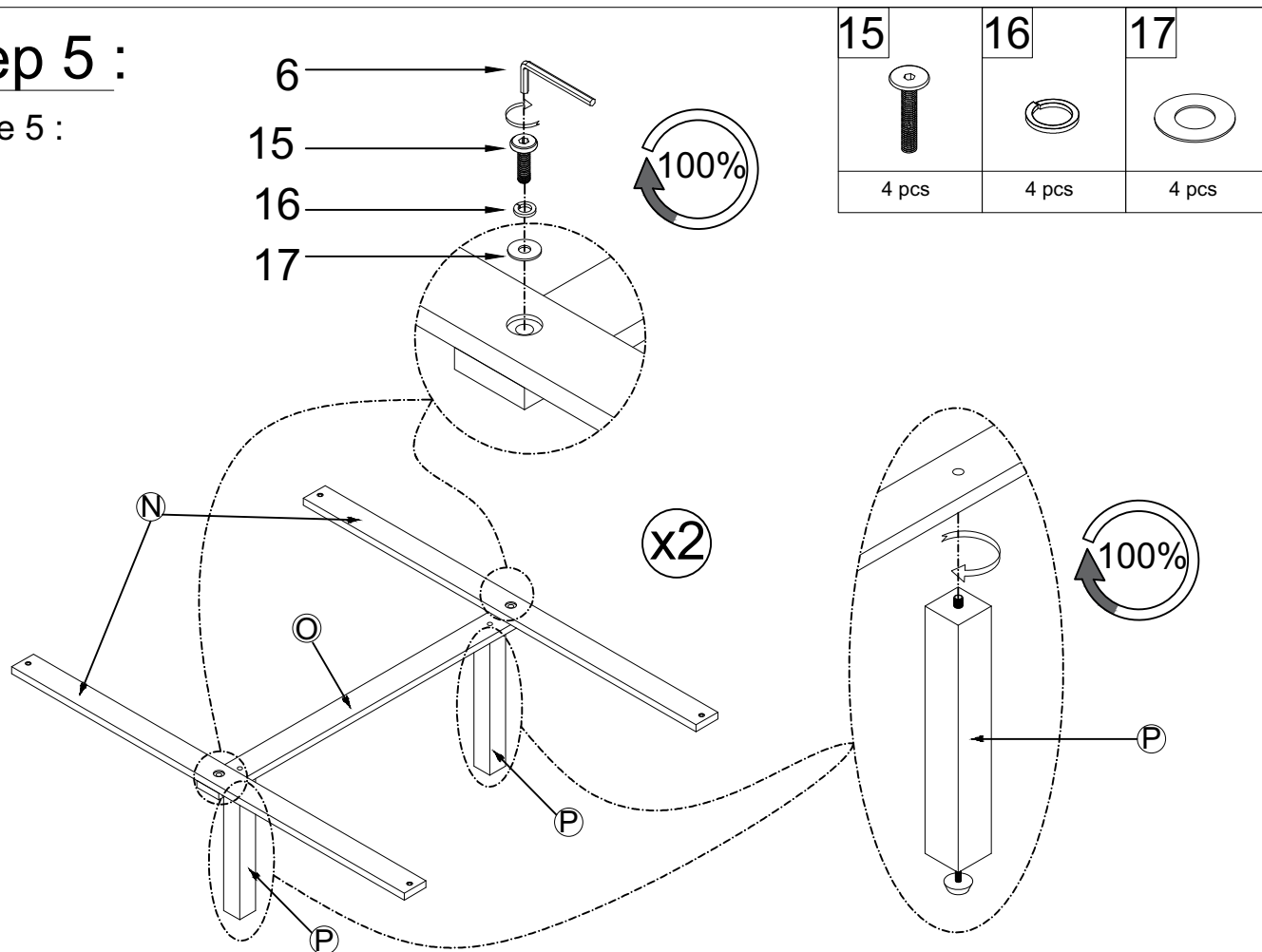
Étape 4 :

3	4	5
		
4 pcs	4 pcs	4 pcs



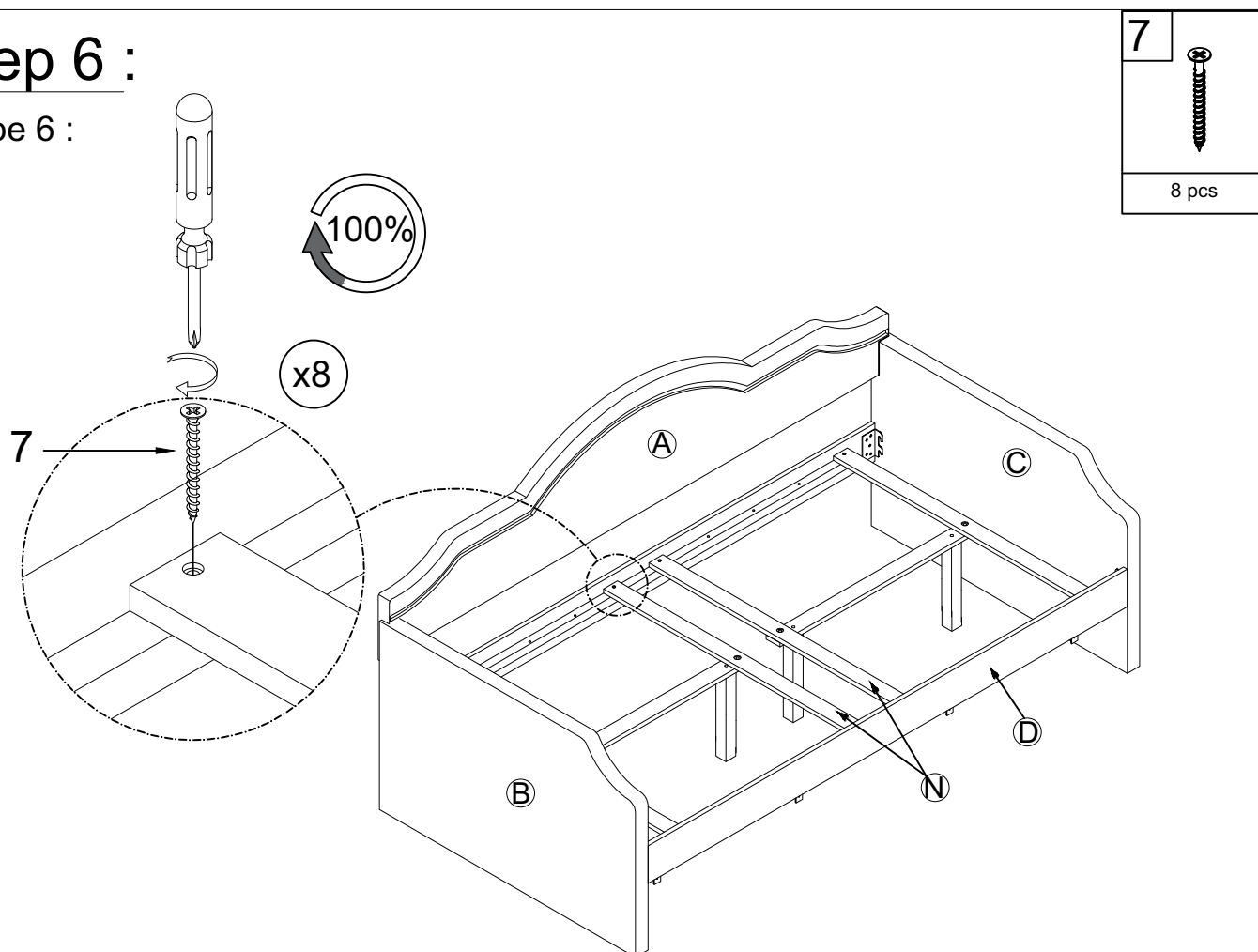
Step 5 :

Étape 5 :



Step 6 :

Étape 6 :



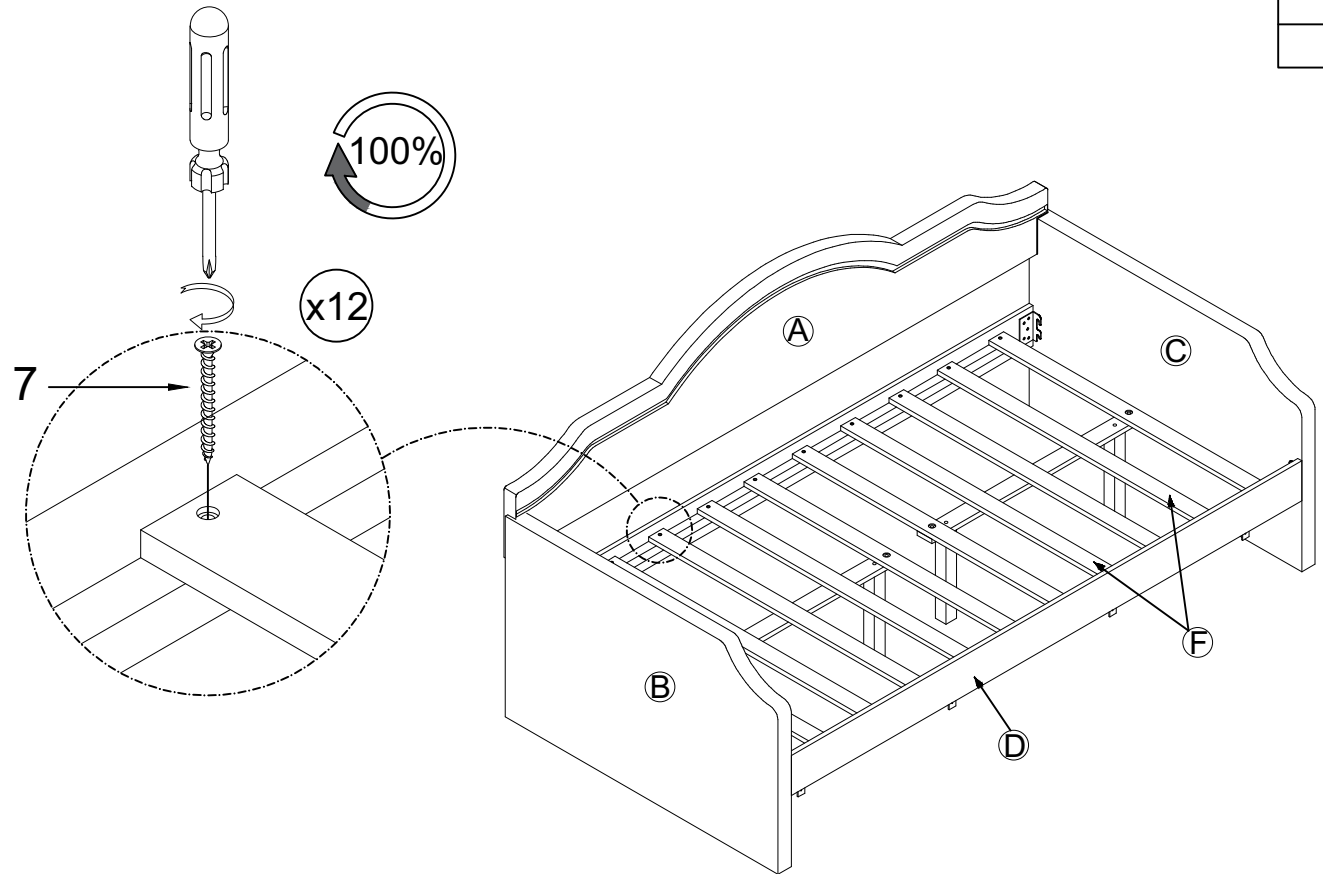
Step 7 :

Étape 7 :

7



12 pcs



Step 8 :

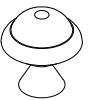
Étape 8 :

10

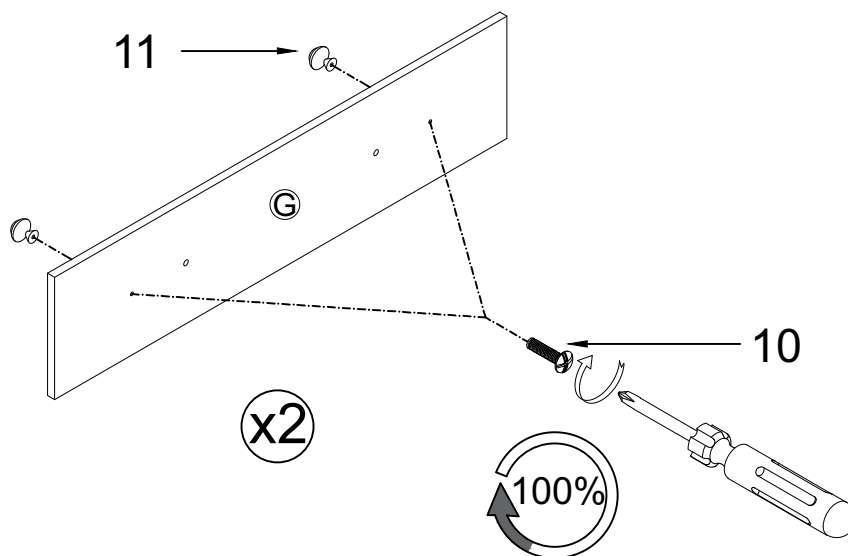


4 pcs

11





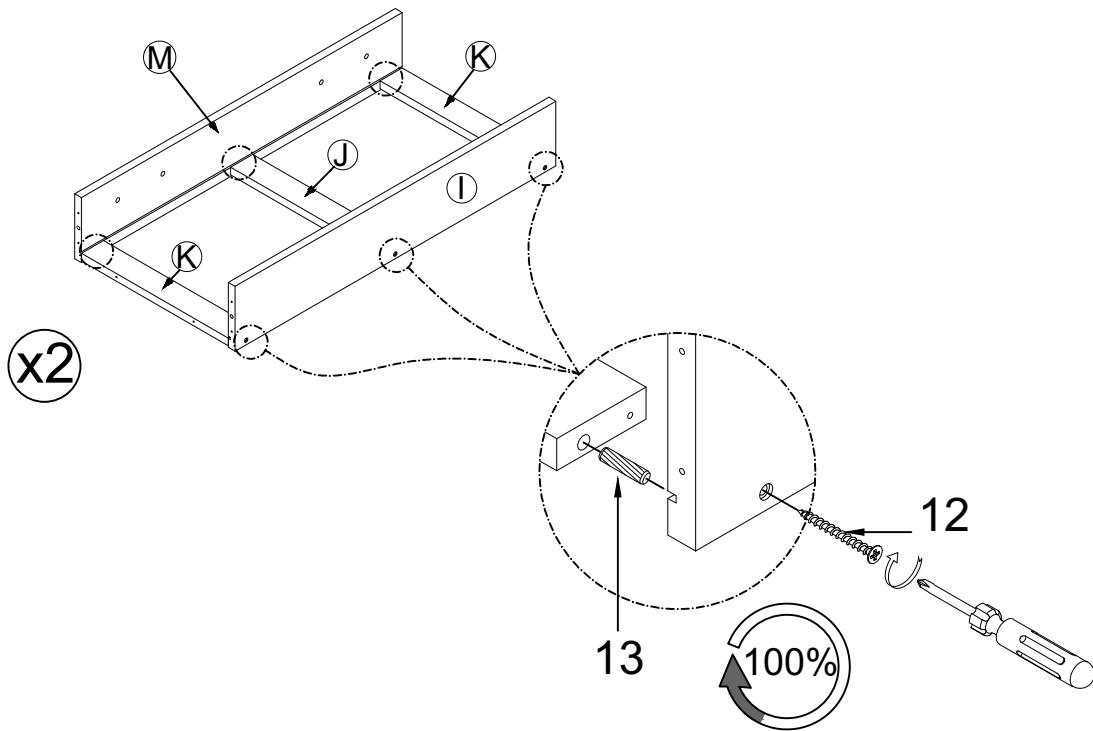
4 pcs



Step 9 :



Étape 9 :

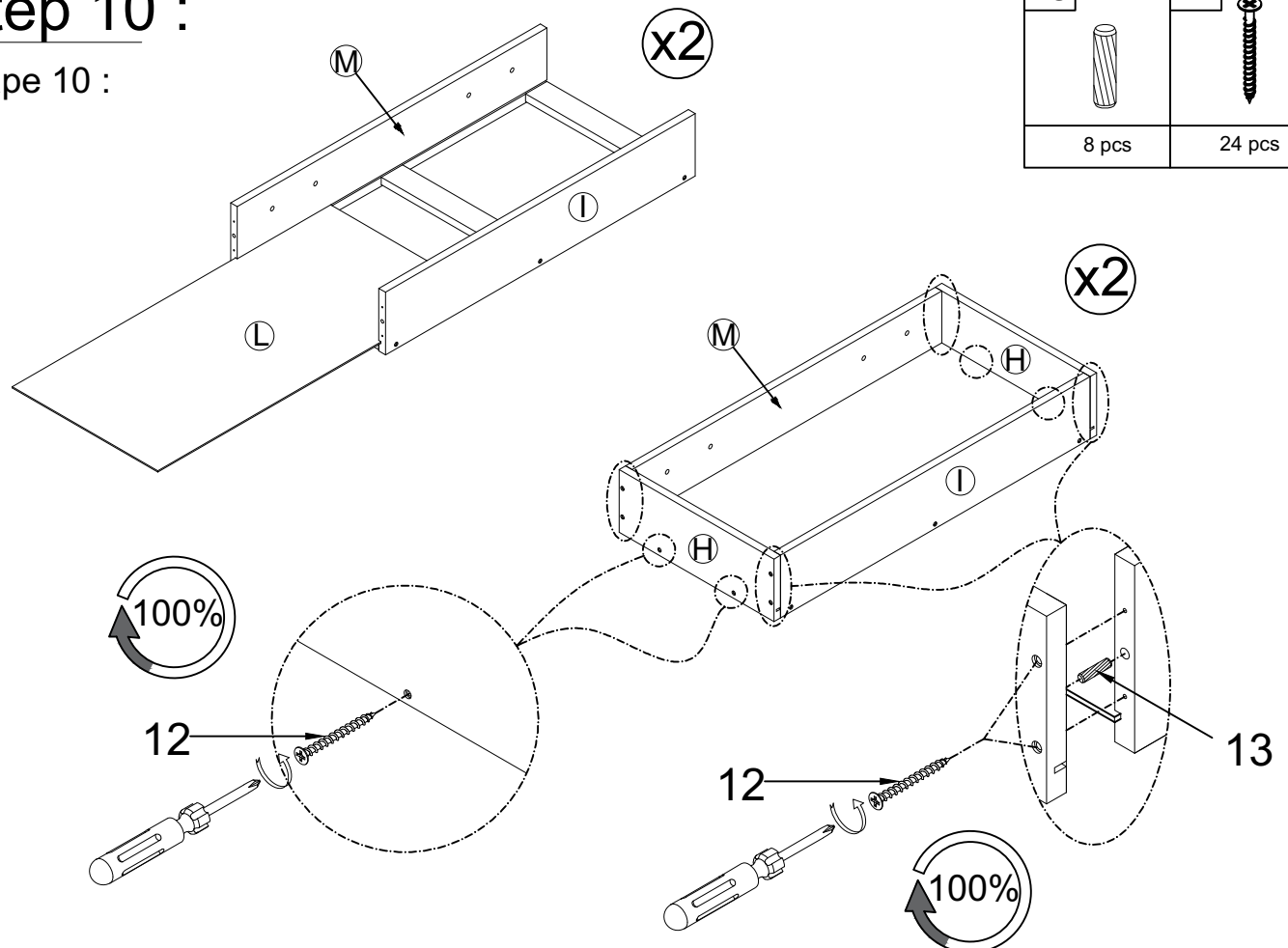
13	12
	
12 pcs	12 pcs



Step 10 :


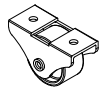
Étape 10 :

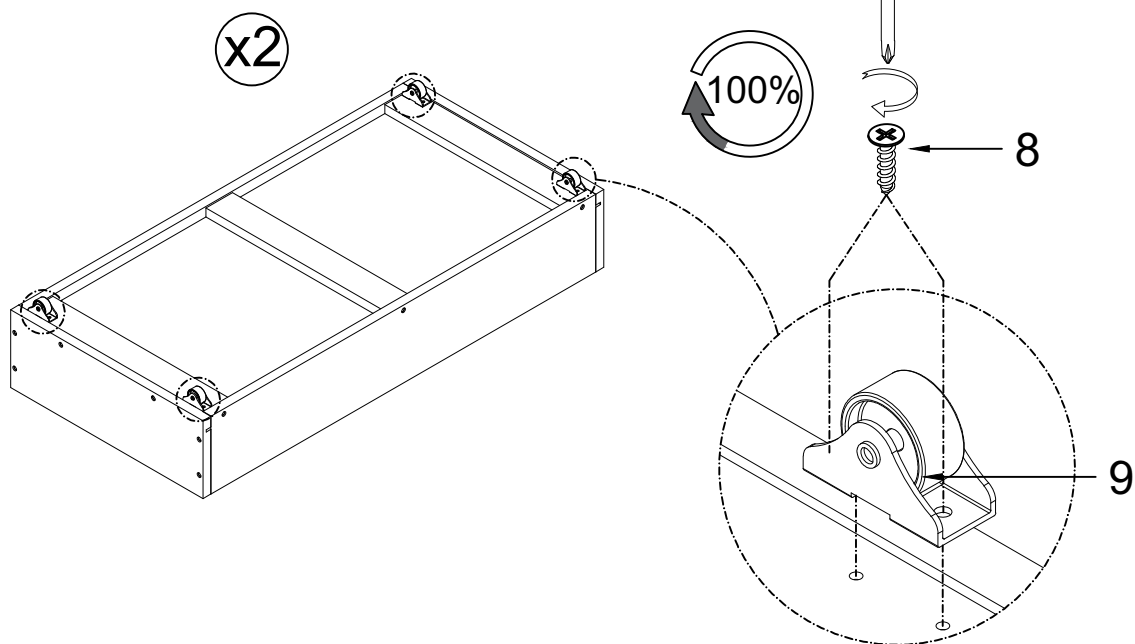
13	12
	
8 pcs	24 pcs



Step 11 :



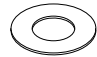
Étape 11 :

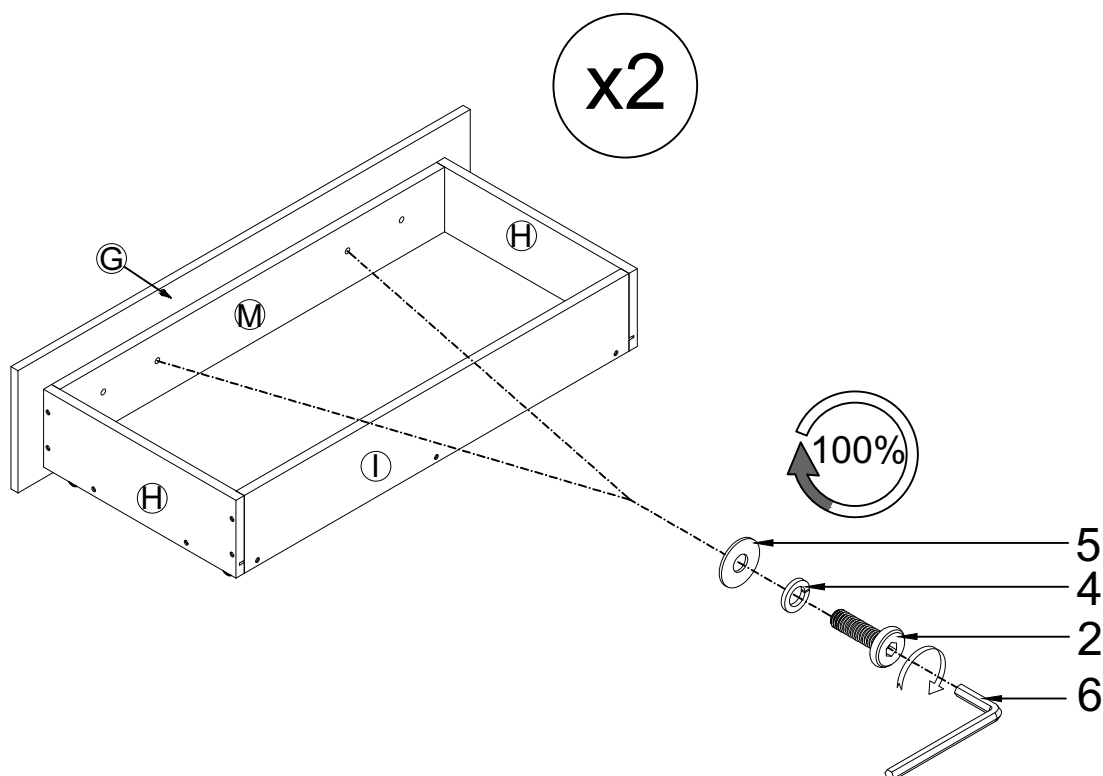
8	9
	
16 pcs	8 pcs



Step 12 :

Étape 12 :

2	4	5
		
4 pcs	4 pcs	4 pcs



Step 13 :

Étape 11 :

