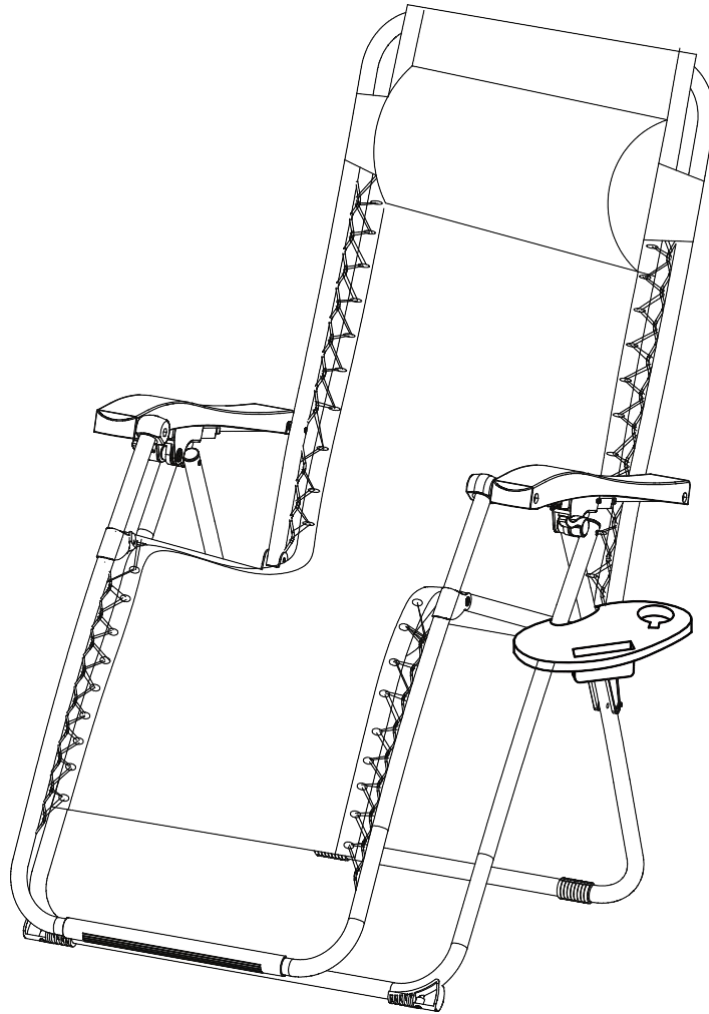


# Teslin Lafuma Lounge Chair 2PCS

EN



**SKU:P25805-S1**

Please read & retain for future reference

## Catalog

Catalog_____	2
Care & Instructions_____	2
Parts List_____	3
Specifications_____	4
Installation steps_____	5

## Care & Instructions

Thank you for ordering the Teslin Lafuma Lounge Chair(2pcs),here are some tips which may help you:

- 1.This Teslin Lafuma Lounge Chair(2pcs) comes in 1 boxes.
- 2.The box contains 2 Teslin Lafuma Lounge Chair.
- 3.If any part is damaged or missing(please refer to packing list on page 4),please feel free to contact us. We will send you the replacement immediately.

Contact US:

[hgeurope@outlook.com](mailto:hgeurope@outlook.com)

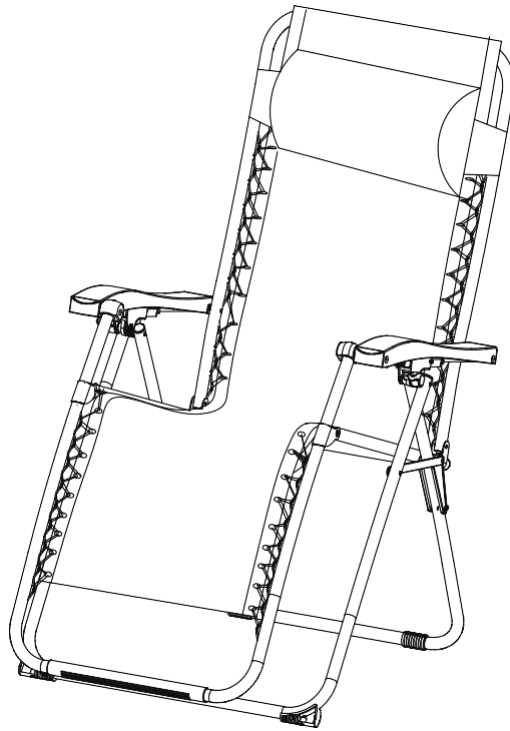
[www.alaulm.com](http://www.alaulm.com)



# PART LIST

## Parts List

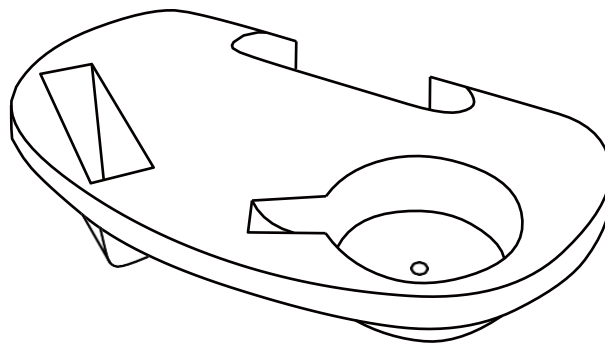
L001



Teslin Lafuma Lounge Chair

1 PC

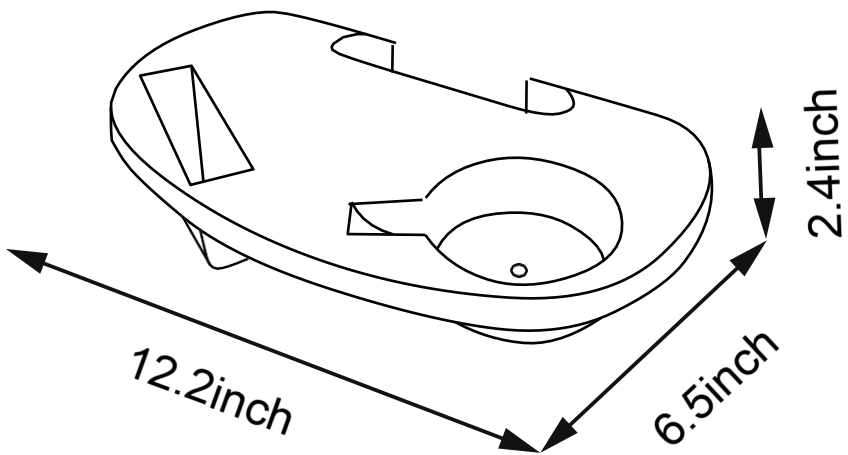
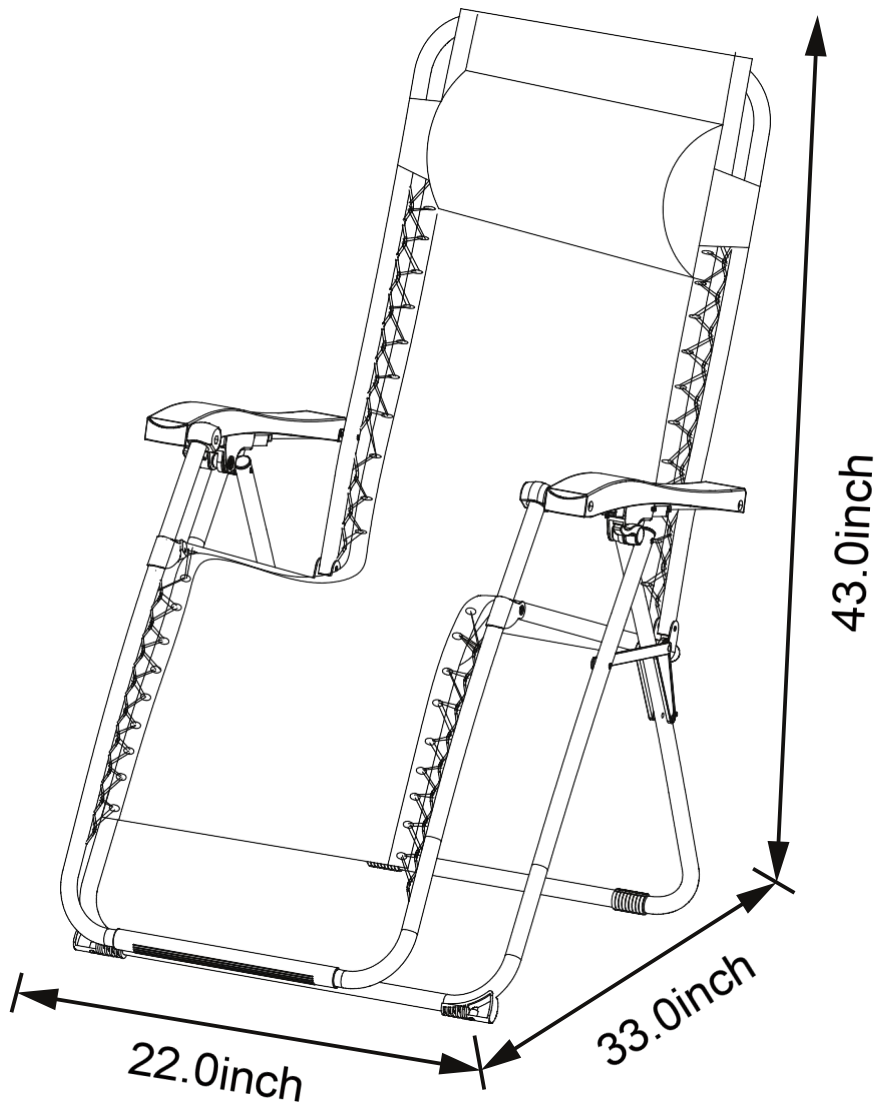
L002



Cup Holder

1 PC

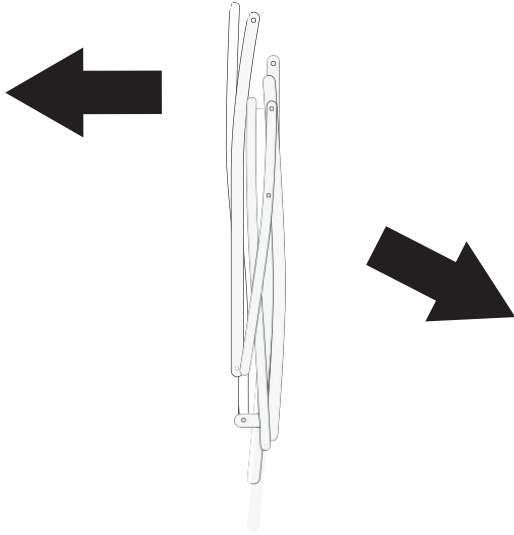
# SPECIFICATIONS



## How To Use The Teslin Lafuma Lounge Chair

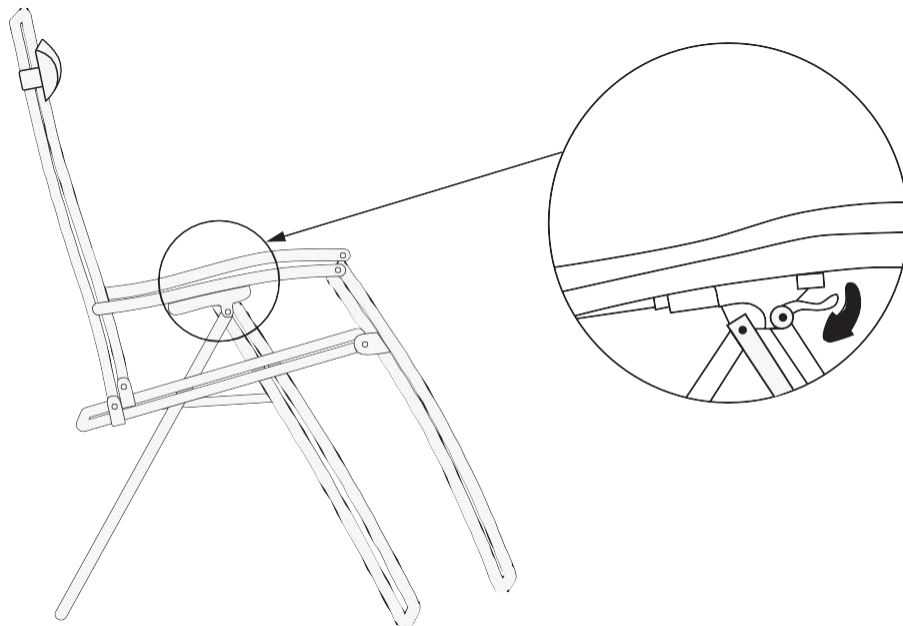
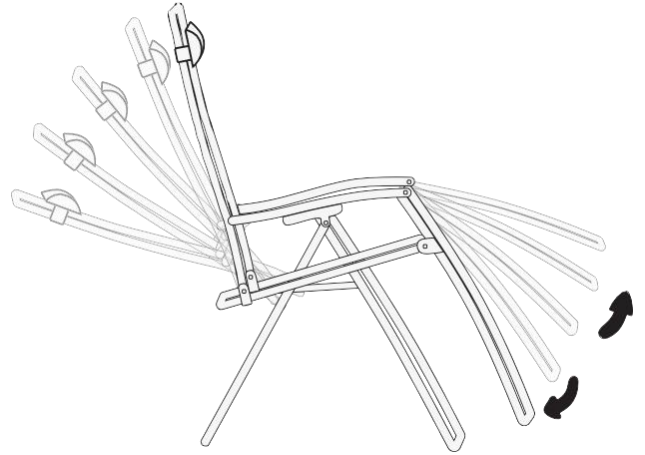
**Step 1**

Unfold the chair.



**Step 2**

Sitting and Lying adjustable.  
Choose the best position as you like.



**Step 3**

Seat position can be locked.

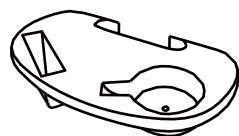
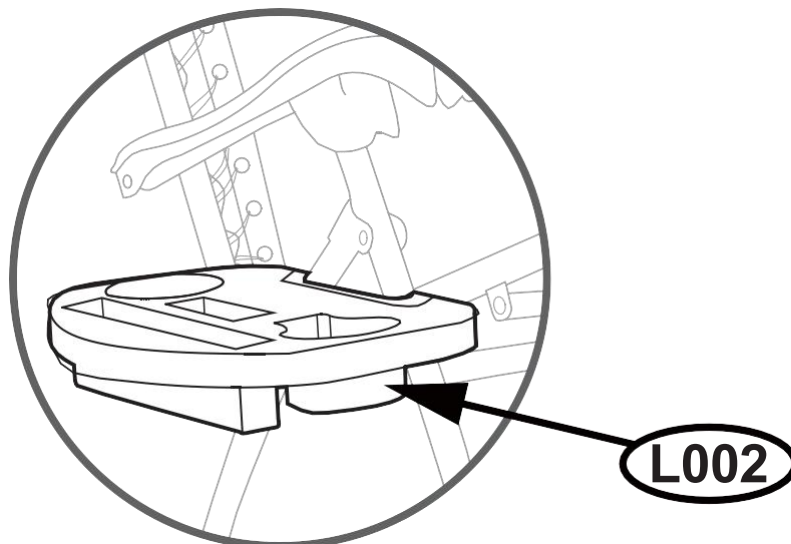
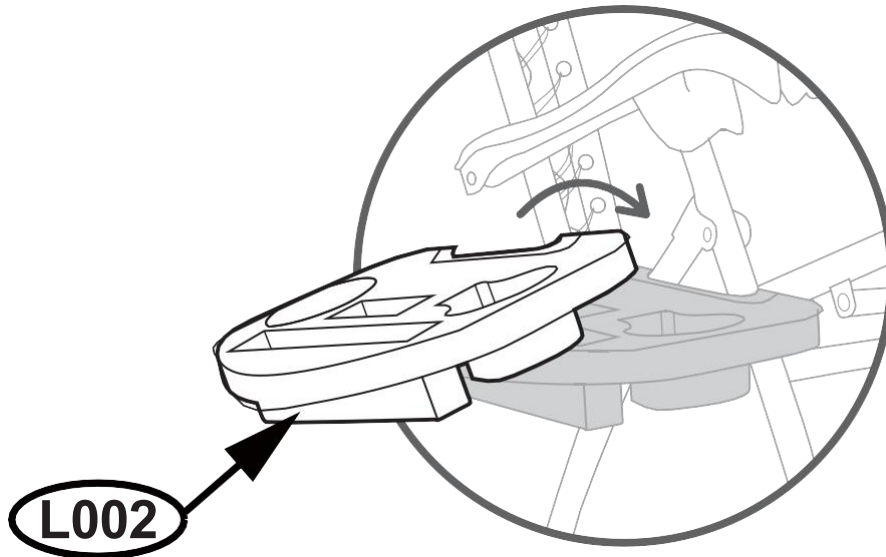


L001 x2

## How To Use Assemble the Cup Holder

To install the cup holder, slide the cup holder over the leg hinge and push down to lock it in place.

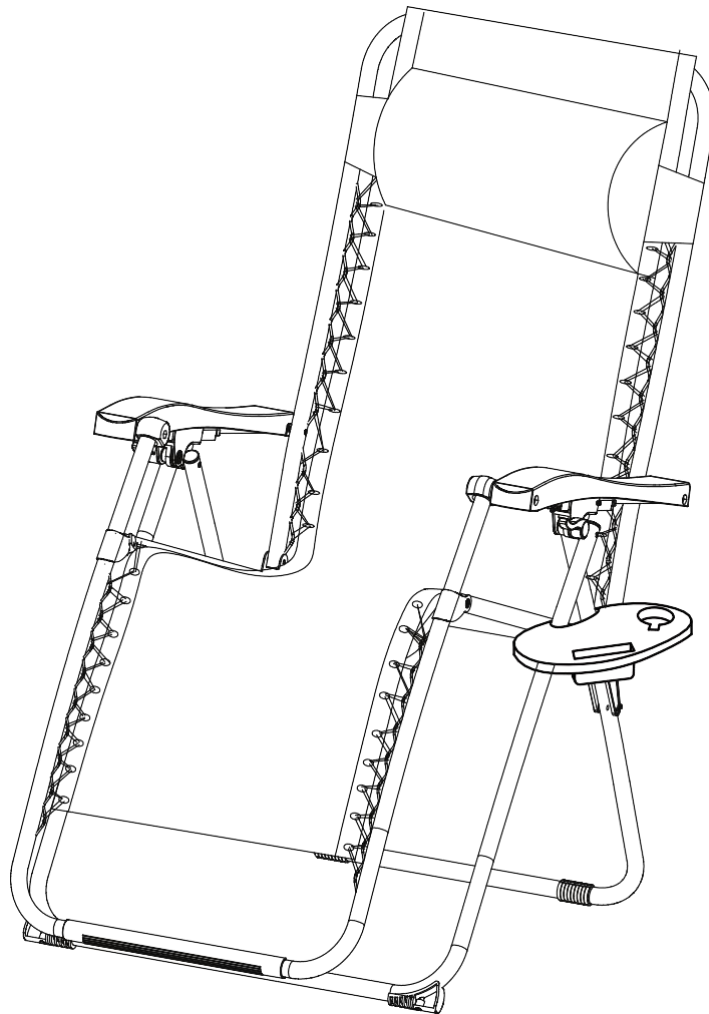
Note: remove the cup holder before folding the chair.



L002 x2

# Teslin Lafuma Lounge Stuhl 2PCS

DE



**SKU:P25805-S1**

Bitte lesen und für spätere Verwendung aufbewahren

## Katalog

Katalog	2
Pflege & Anleitung	2
Teileliste	3
Spezifikationen	4
Installationsschritte	5

## Pflege & Anleitung

Vielen Dank für Ihre Bestellung des Teslin Lafuma Lounge Chair (2 Stück). Hier sind einige Tipps, die Ihnen helfen können:

1. Dieser Teslin Lafuma Lounge Chair (2 Stück) wird in 1 Karton geliefert.
2. Der Karton enthält 2 Teslin Lafuma Lounge Chair.
3. Wenn ein Teil beschädigt ist oder fehlt (siehe Packliste auf Seite 4), wenden Sie sich bitte an uns. Wir senden Ihnen umgehend Ersatz.

Kontakt US:

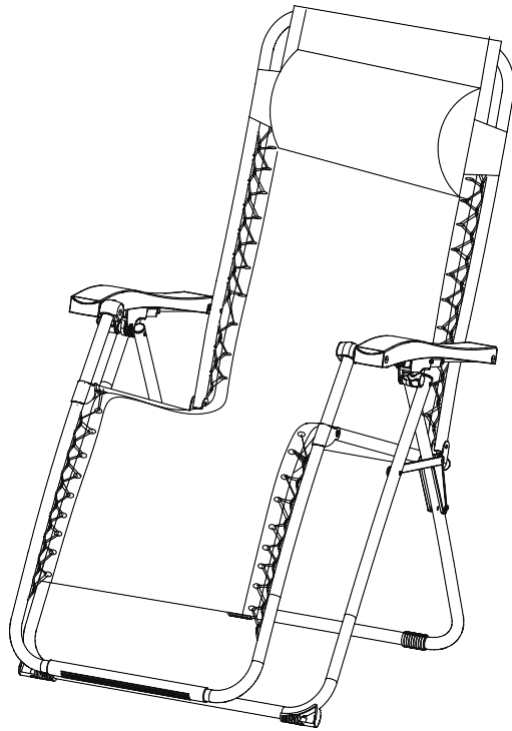
[hgeurope@outlook.com](mailto:hgeurope@outlook.com)

[www.alaulm.com](http://www.alaulm.com)



## Teileliste

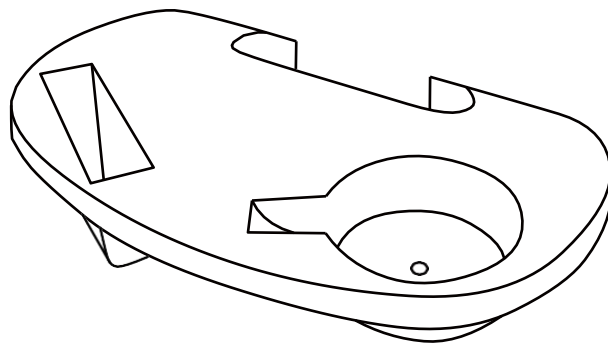
L001



Teslin Lafuma Lounge Stuhl

1 PC

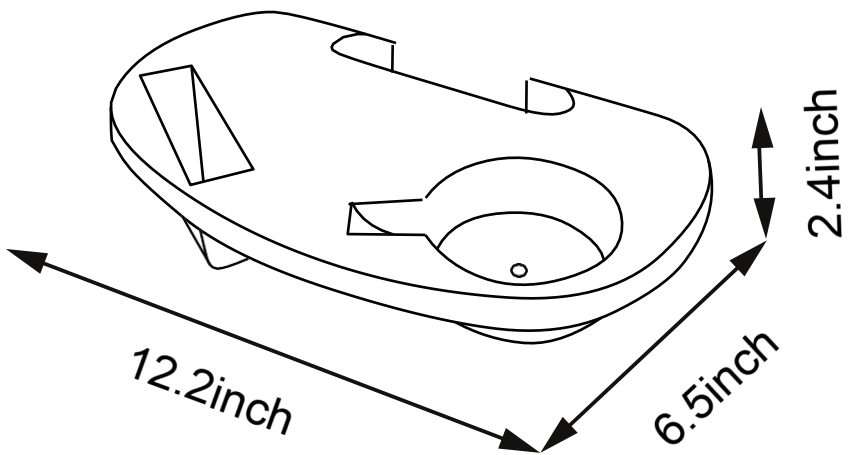
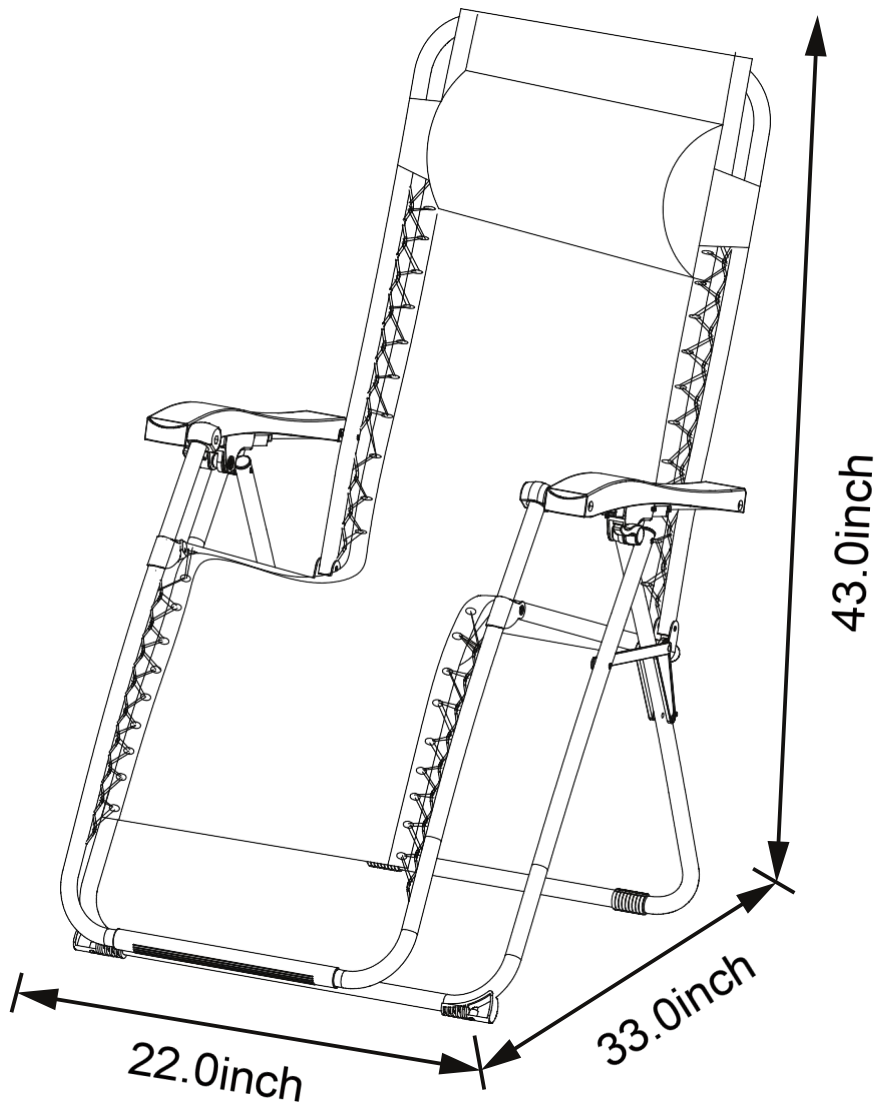
L002



Getränkehalter

1 PC

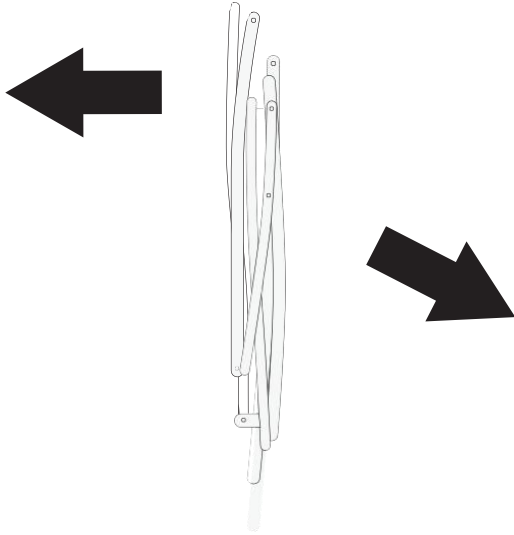
# SPEZIFIKATIONEN



## Wie man den Teslin Lafuma Lounge Stuhl benutzt

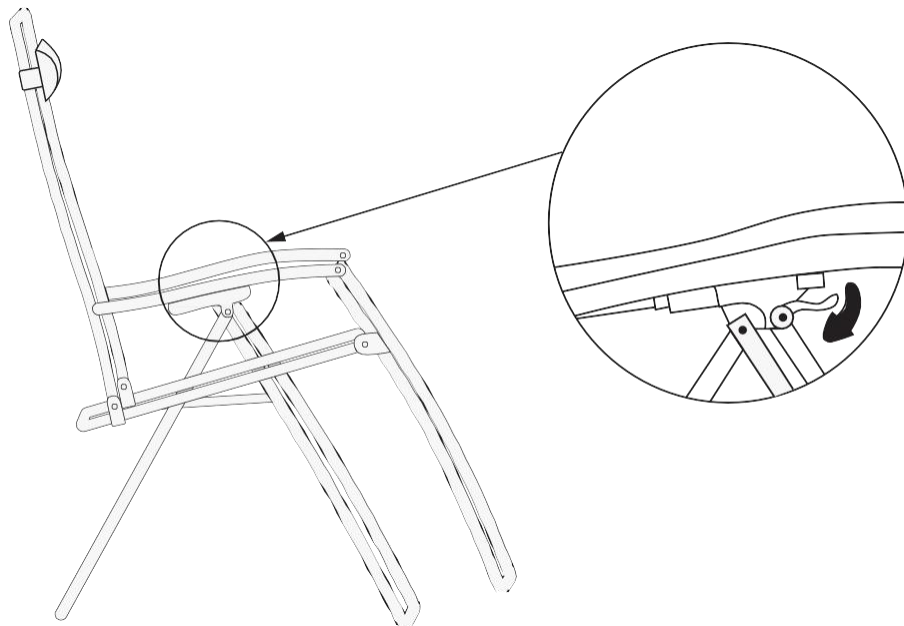
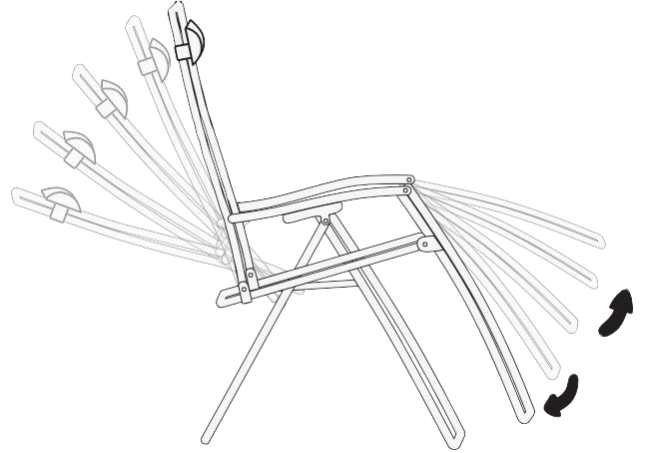
### Schritt 1

Klappen Sie den Stuhl auf.



### Schritt 2

Sitzend und liegend einstellbar.  
Wählen Sie die beste Position,  
wie Sie möchten.



### Schritt 3

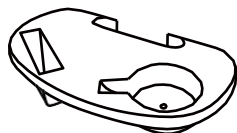
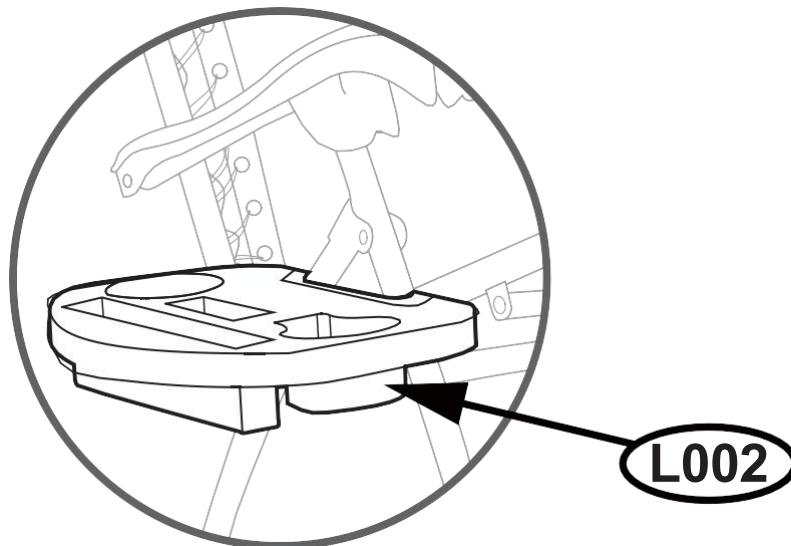
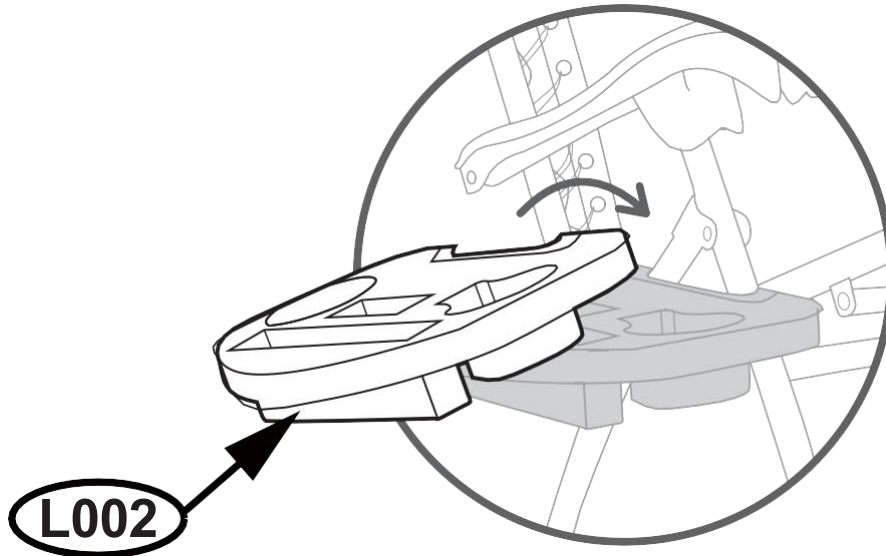
Die Sitzposition kann arretiert werden.



L001 x2

## Verwendung Montage des Getränkehalter

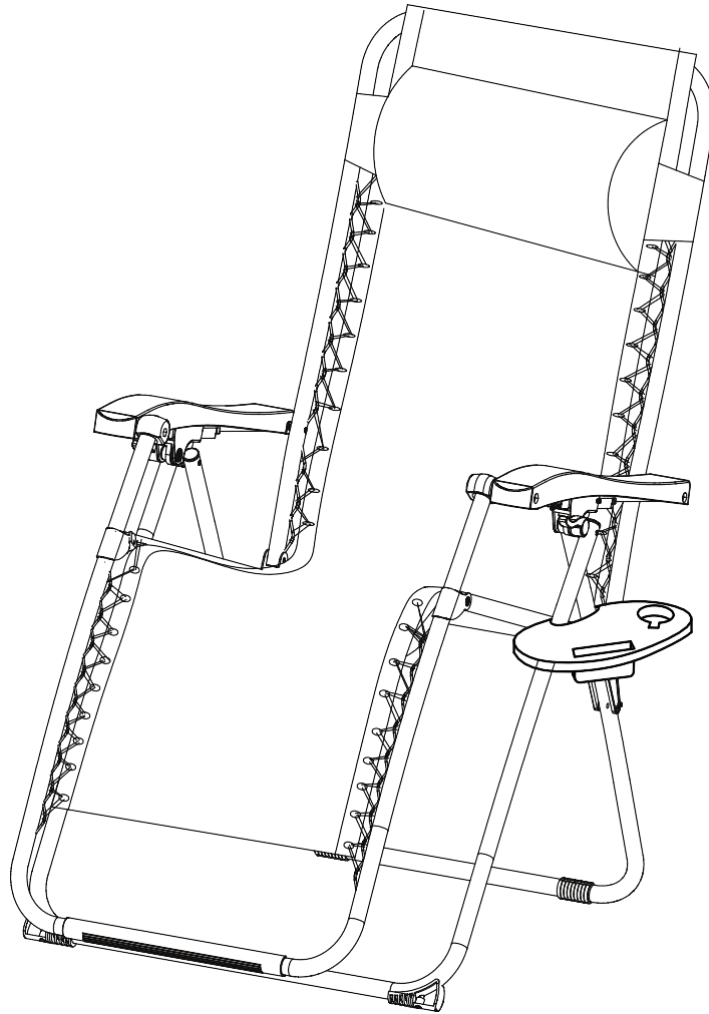
Um den Becherhalter anzubringen, schieben Sie den Becherhalter über das Scharnier des Beins und drücken ihn nach unten, um ihn zu verriegeln.einrastet.  
Hinweis: Entfernen Sie den Becherhalter, bevor Sie den Stuhl zusammenklappen.



L002 x2

# Chaise longue Teslin Lafuma 2PCS

FR



**SKU:P25805-S1**

À lire et à conserver pour référence ultérieure

## Catalogue

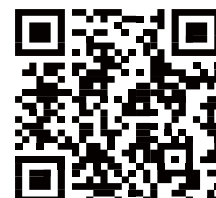
Catalogue	2
Soins et instructions	2
Liste des pièces	3
Spécifications	4
Étapes de l'installation	5

## Soins et instructions

Merci d'avoir commandé le fauteuil Teslin Lafuma Lounge Chair (2 pièces). Voici quelques conseils qui pourraient vous être utiles :

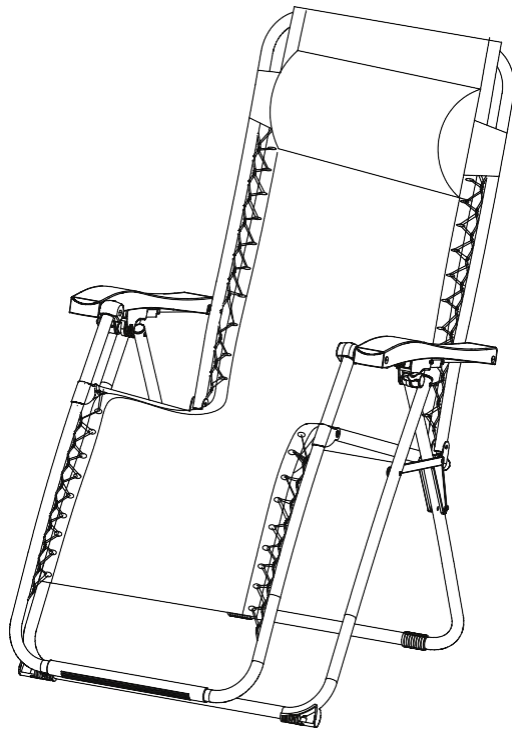
1. Ce fauteuil Teslin Lafuma Lounge Chair (2 pièces) est livré dans 1 carton.
2. Le carton contient 2 fauteuils Teslin Lafuma Lounge Chair.
3. Si une pièce est endommagée ou manquante (veuillez vous référer à la liste de colisage à la page 4), n'hésitez pas à nous contacter. Nous vous enverrons immédiatement une pièce de rechange.

Contactez nous :  
[hgeurope@outlook.com](mailto:hgeurope@outlook.com)  
[www.alaulm.com](http://www.alaulm.com)



**Liste des pièces**

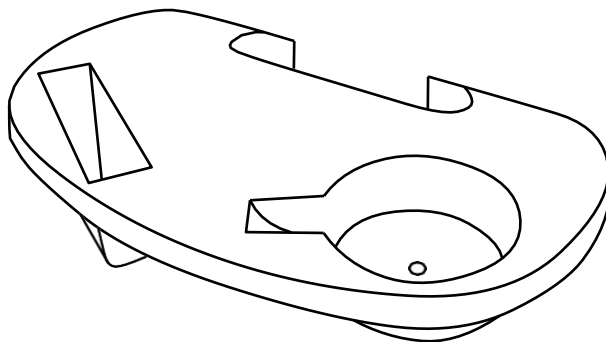
**L001**



**Chaise longue Teslin Lafuma**

**1 PC**

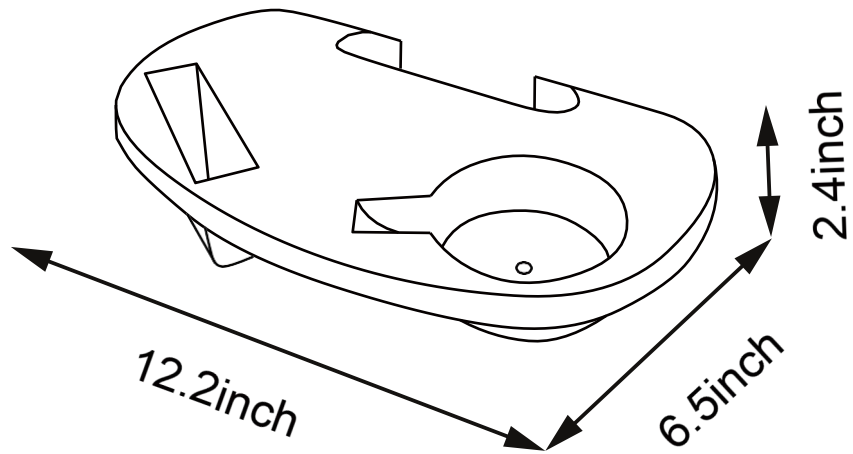
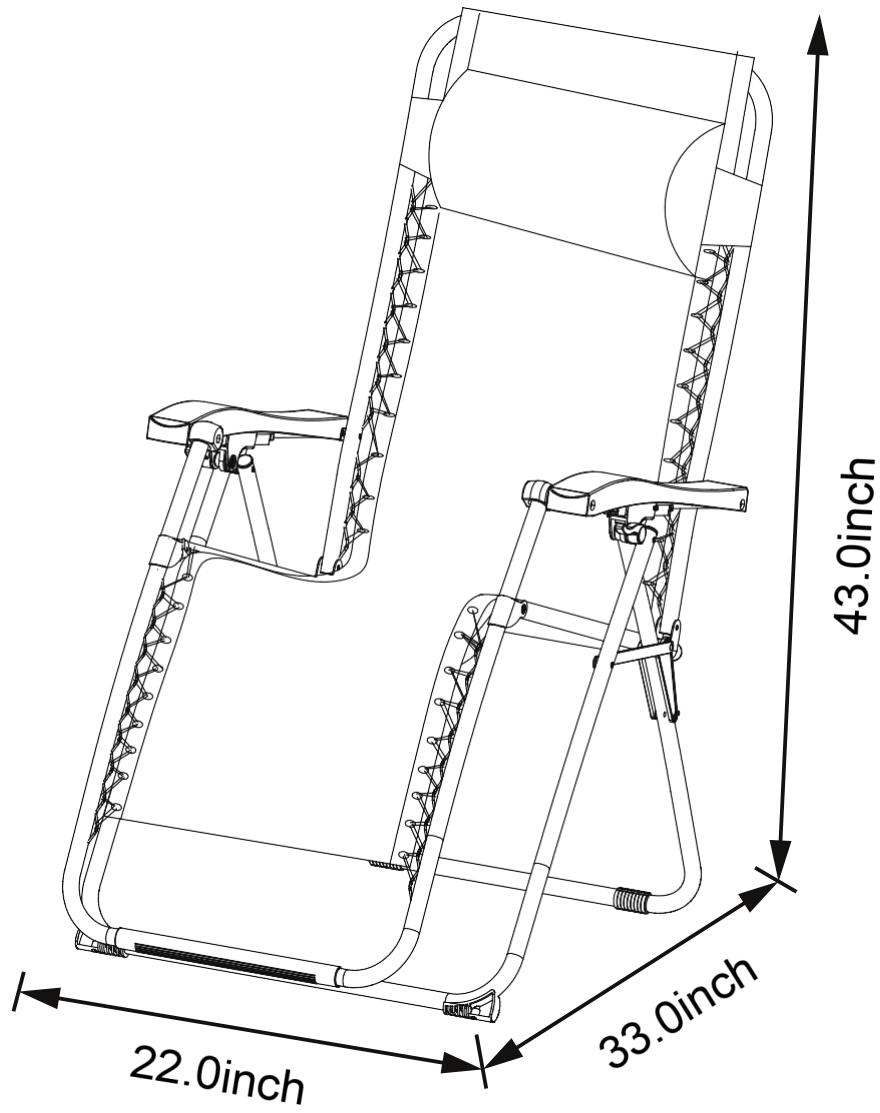
**L002**



**Porte-gobelet**

**1 PC**

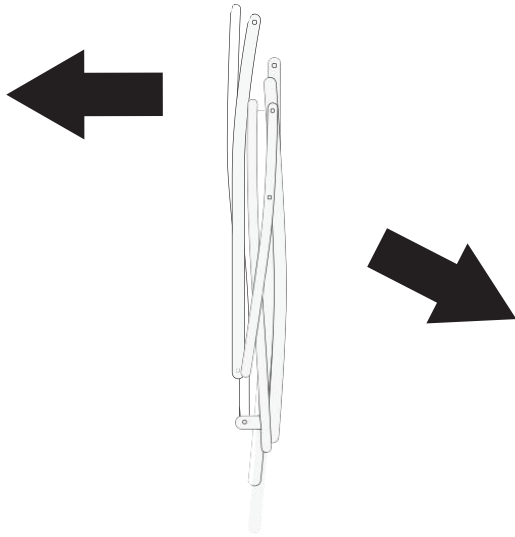
# Spécifications



# Comment utiliser la chaise longue Teslin Lafuma

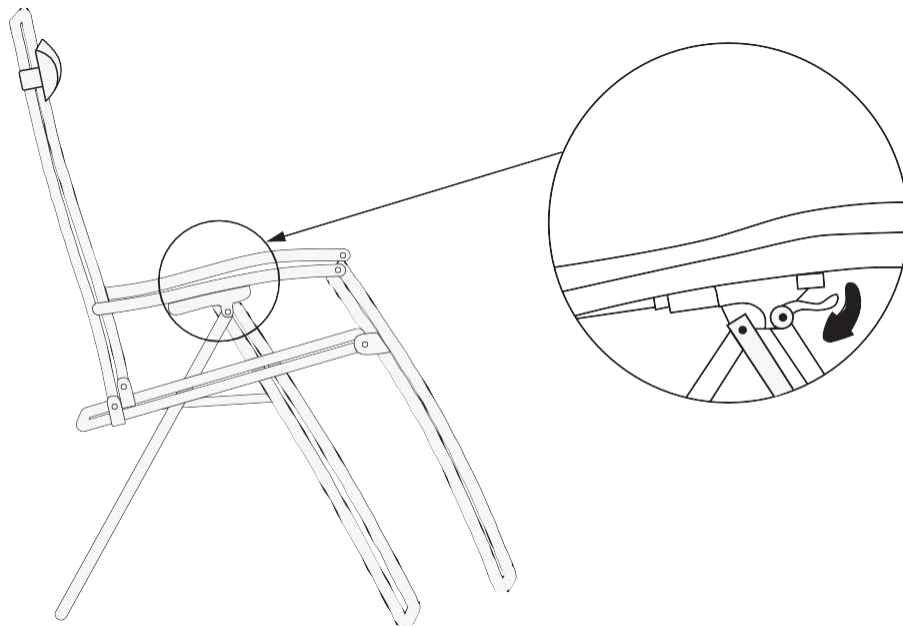
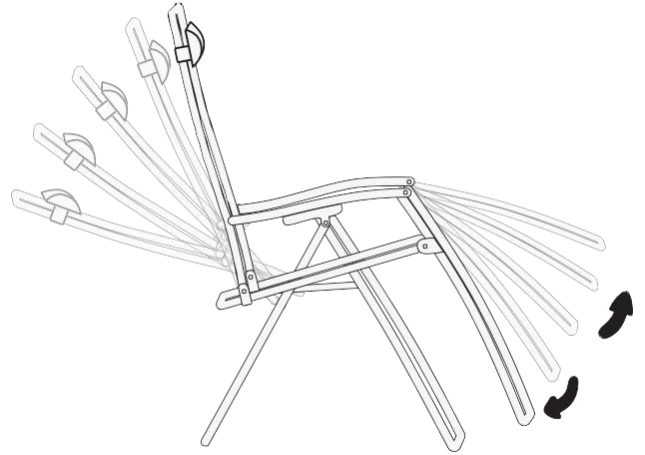
Étape 1

Dépliez la chaise.



Étape 2

Réglable en position assise et allongée. Choisissez la position qui vous convient le mieux.



Étape 3

La position du siège peut être verrouillée.

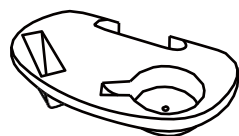
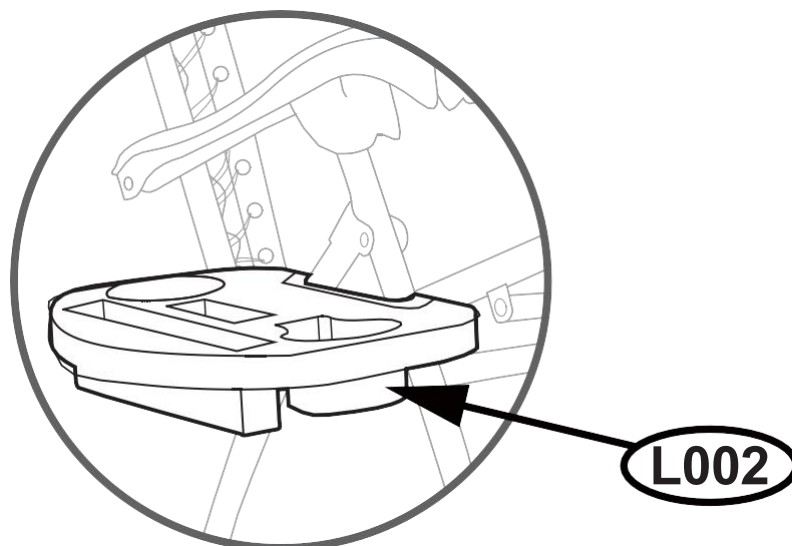
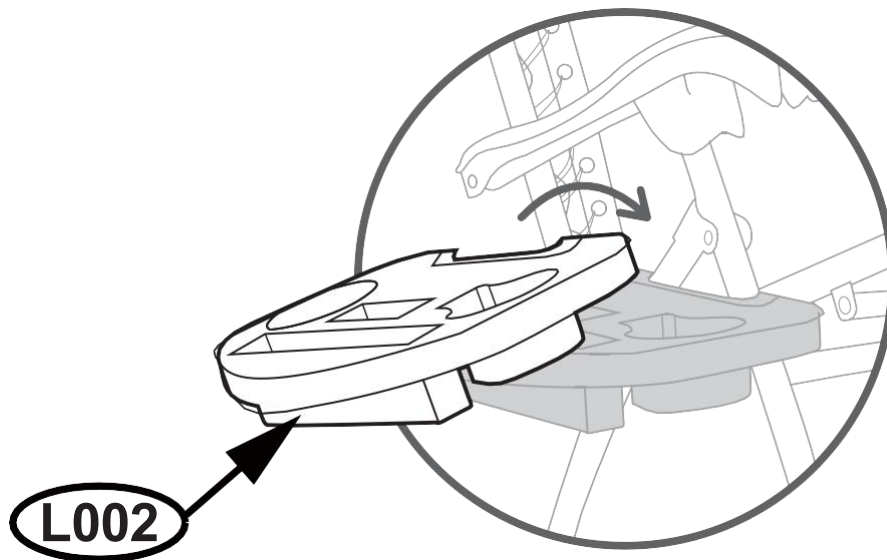


L001 x2

## Mode d'emploi Assembler le porte-gobelet

Pour installer le porte-gobelet, faites-le glisser sur la charnière de la jambe et poussez-le vers le bas pour le verrouiller en place.

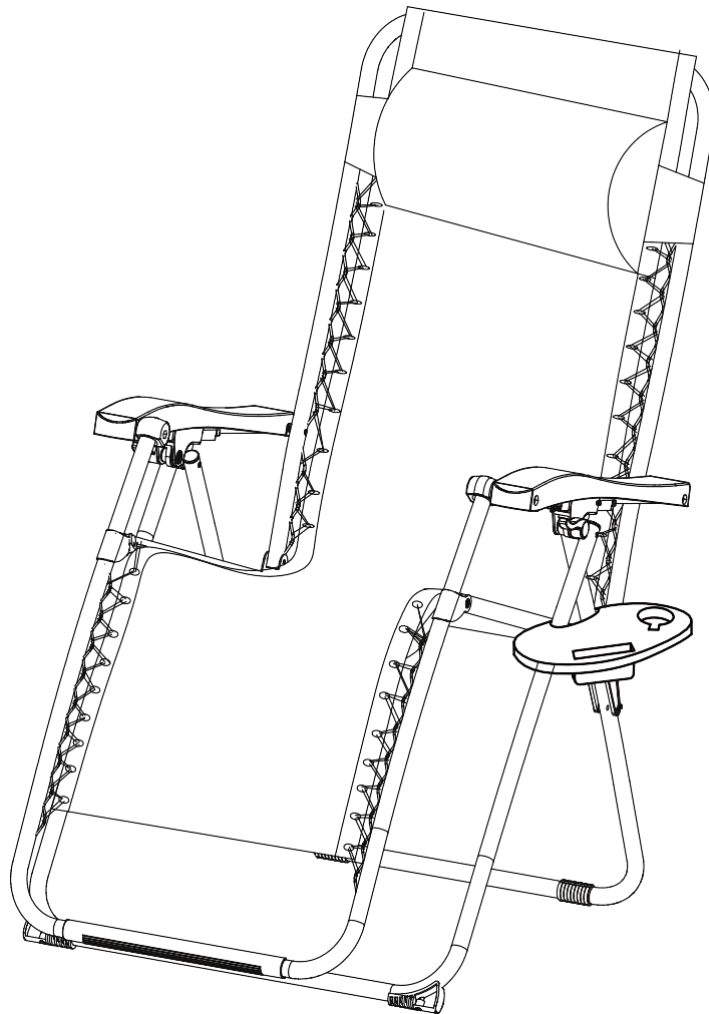
Remarque : retirez le porte-gobelet avant de plier le fauteuil.



L002 x2

# Sedia da salotto Teslin Lafuma 2PCS

IT



**SKU:P25805-S1**

Leggere e conservare per riferimento futuro

## Catalogo

Catalogo	2
Cura e istruzioni	2
Elenco parti	3
Specifiche	4
Fasi di installazione	5

## Cura e istruzioni

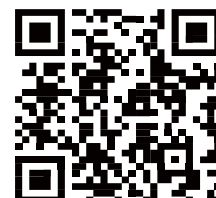
Grazie per aver ordinato la Teslin Lafuma Lounge Chair (2pcs), ecco alcuni suggerimenti che possono aiutarvi:

1. Questo Teslin Lafuma Lounge Chair (2pcs) viene fornito in 1 scatola.
2. La scatola contiene 2 Teslin Lafuma Lounge Chair.
3. If qualsiasi parte è danneggiata o mancante (si prega di fare riferimento alla lista di imballaggio a pagina 4), non esitate a contattarci. Noi vi invierà la sostituzione immediatamente.

Contatto:

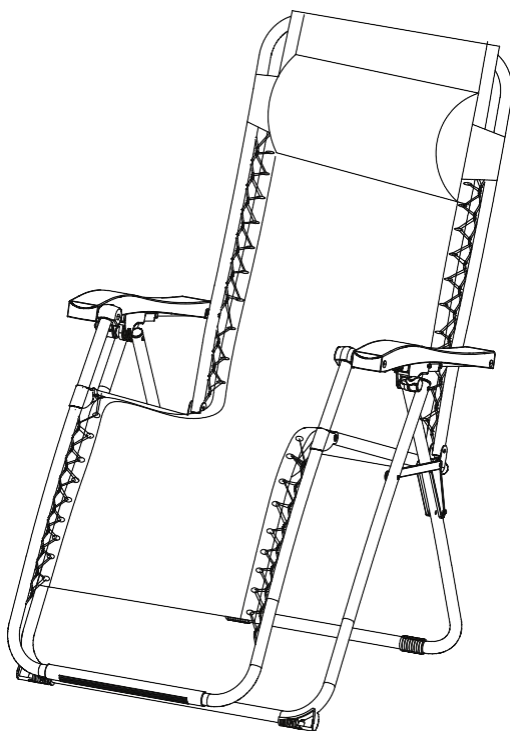
[hgeurope@outlook.com](mailto:hgeurope@outlook.com)

[www.alaulm.com](http://www.alaulm.com)



## Elenco parti

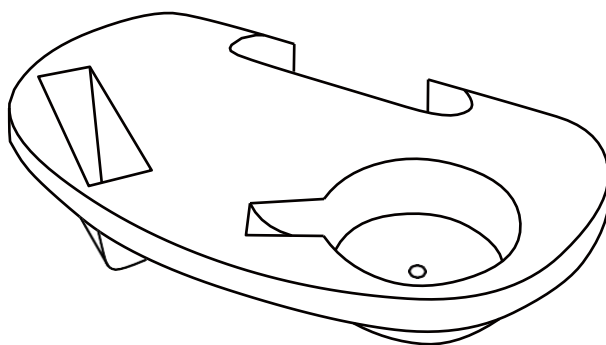
L001



Sedia da salotto Teslin Lafuma

1 PC

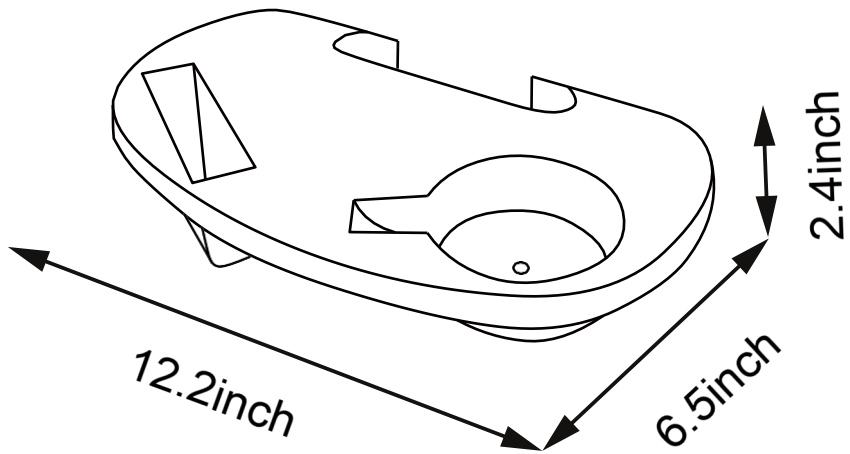
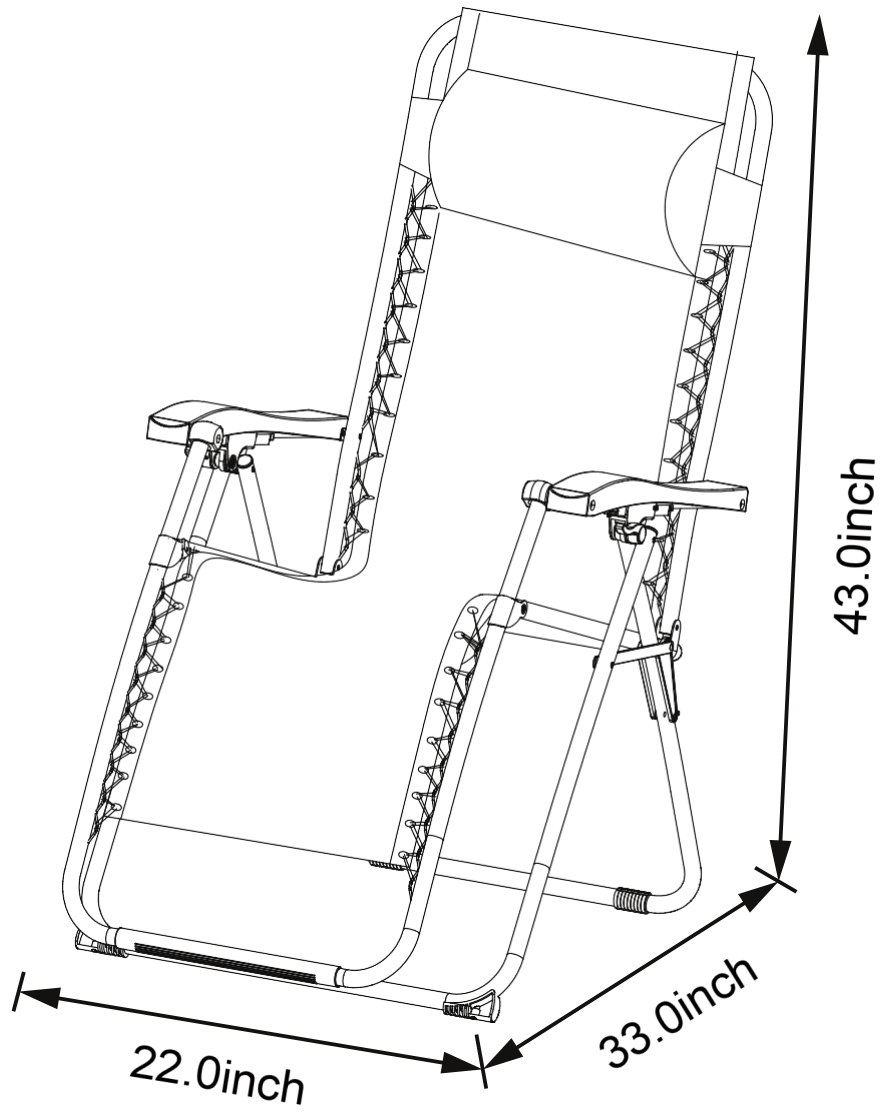
L002



Portabicchieri

1 PC

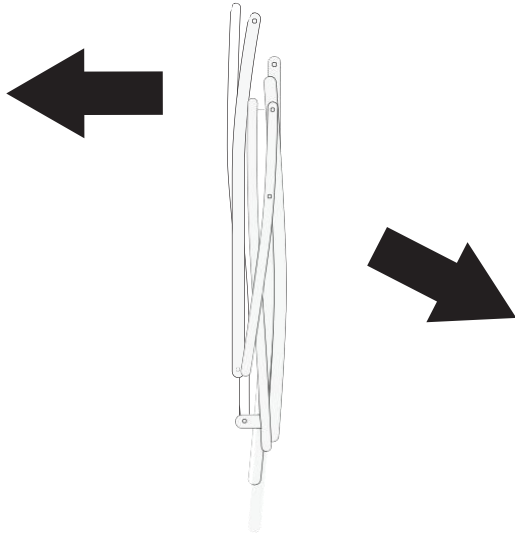
# SPECIFICHE



# Come utilizzare la lounge chair Teslin Lafuma

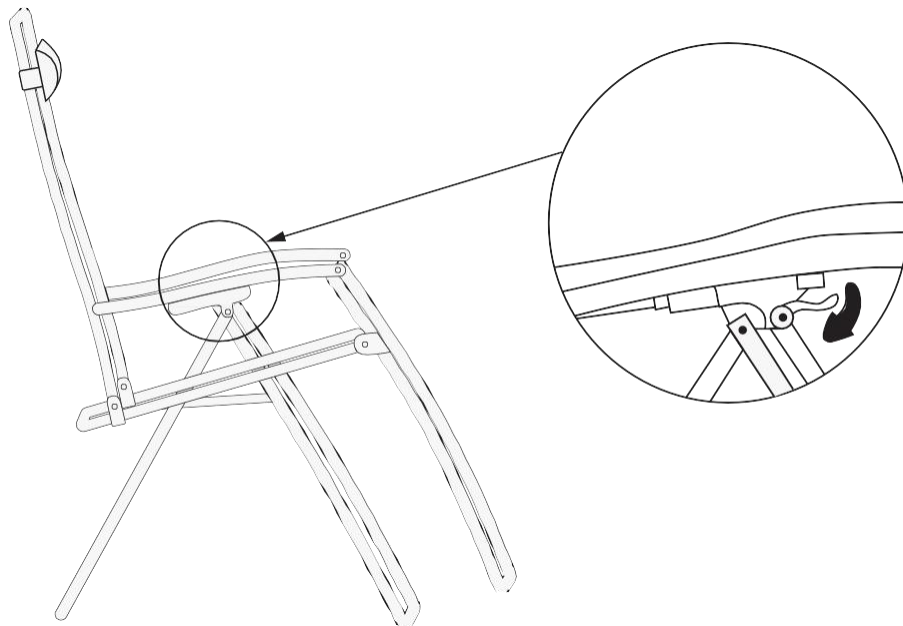
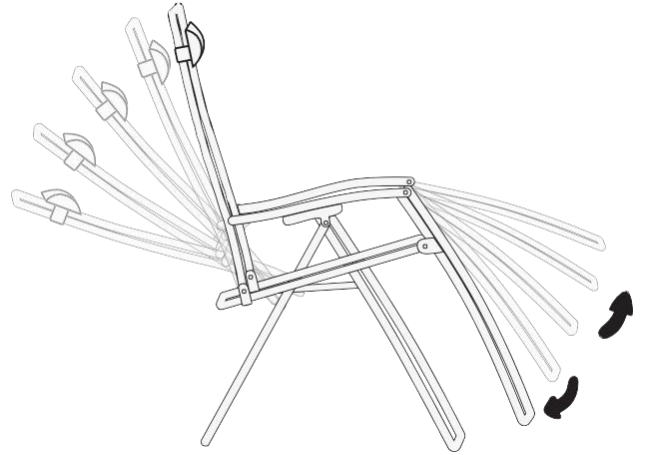
**Passo 1**

Dispiegare la sedia.



**Passo 2**

Sitting and Lying adjustable.  
Choose the best position as you like.



**Passo 3**

La posizione del sedile può essere bloccata.

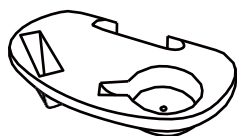
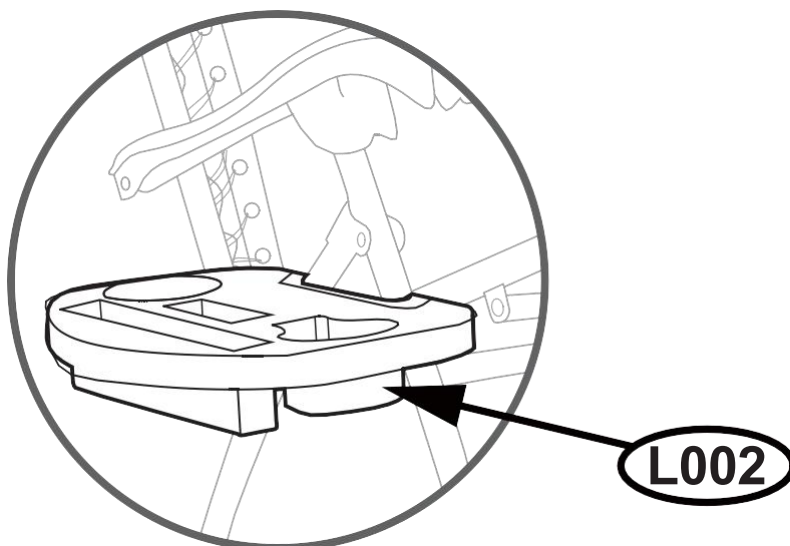
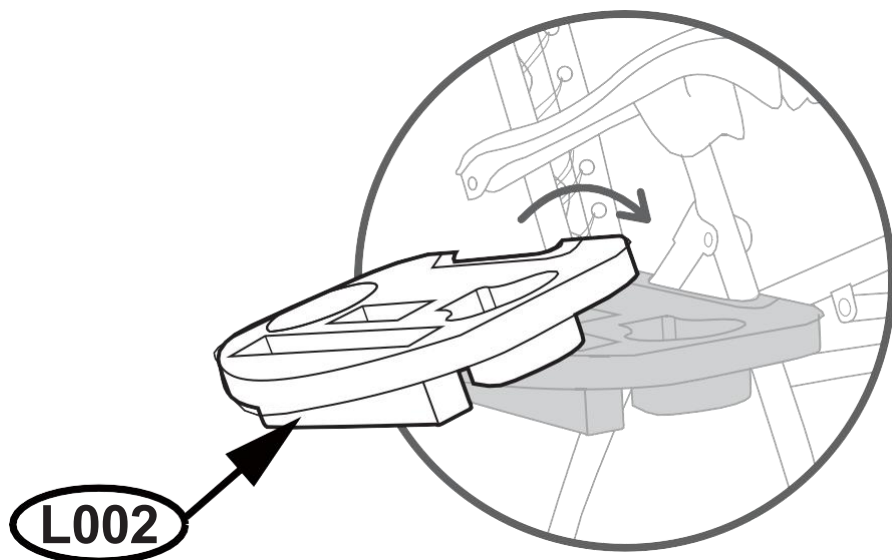


L001 x2

## Come utilizzare il montaggio del portabicchieri

Per installare il portabicchieri, farlo scorrere sulla cerniera della gamba e spingerlo verso il basso per bloccarlo in posizione.

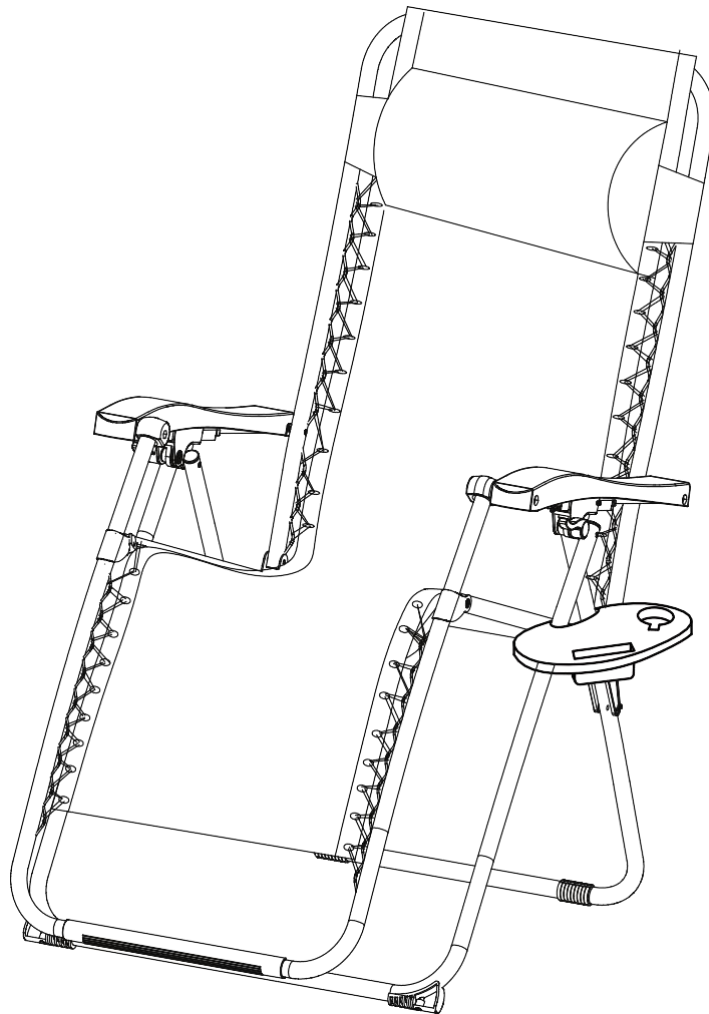
Nota: rimuovere il portabicchieri prima di piegare la sedia.



L002 x2

# Tumbona Teslin Lafuma 2PCS

ES



**SKU:P25805-S1**

Léalo y consévelo para futuras consultas

## Catálogo

Catálogo	2
Cuidados e instrucciones	2
Lista de piezas	3
Especificaciones	4
Pasos de la instalación	5

## Cuidados e instrucciones

Gracias por pedir Teslin Lafuma Lounge Chair(2pcs),Aquí hay algunos consejos que pueden ayudarle:

1. Este Teslin Lafuma Lounge Chair(2pcs) viene en 1 caja.
2. La caja contiene 2 Teslin Lafuma Lounge Chair.
3. Si alguna parte está dañada o falta (por favor refiérase a la lista de embalaje en la página 4), por favor no dude en contactar con nosotros. Nosotros le enviaremos el reemplazo inmediatamente.

Contacto:

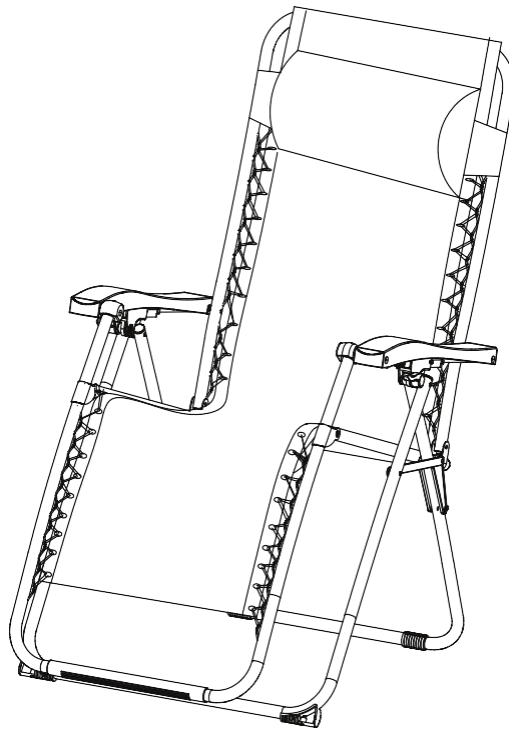
[hgeurope@outlook.com](mailto:hgeurope@outlook.com)

[www.alaulm.com](http://www.alaulm.com)



**Parts List**

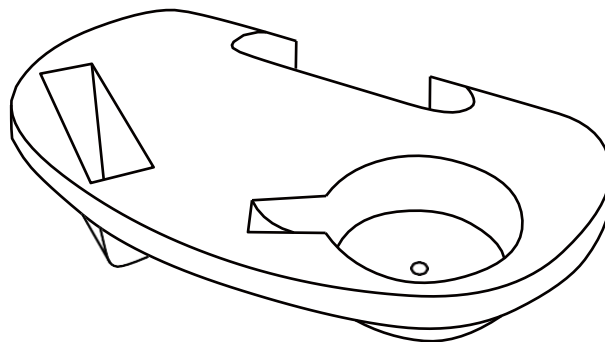
**L001**



**Tumbona Teslin Lafuma**

**1 PC**

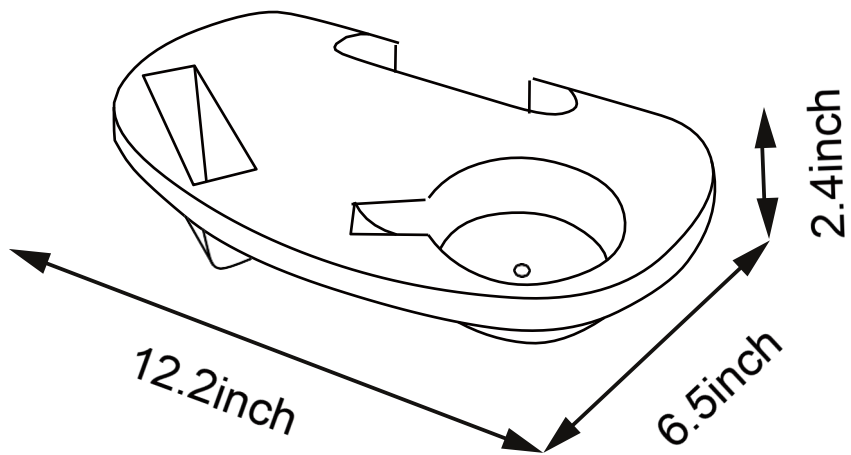
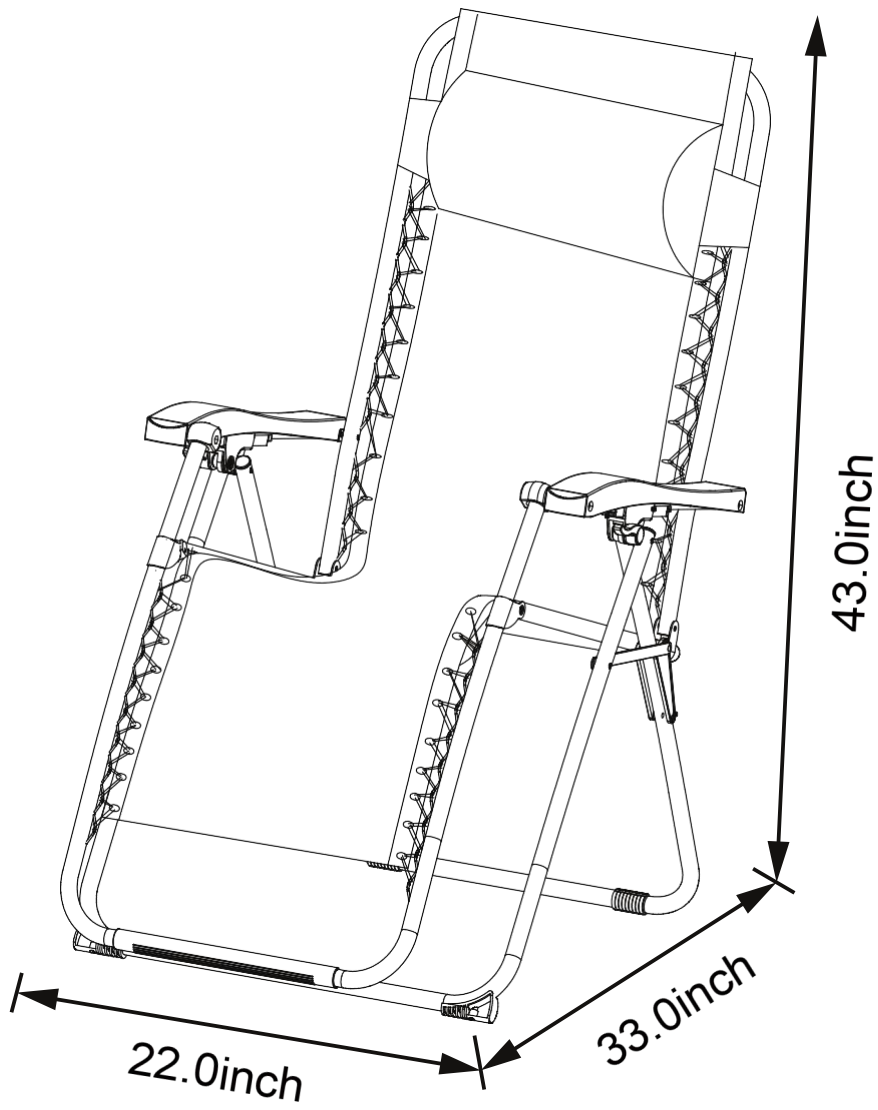
**L002**



**Portavasos**

**1 PC**

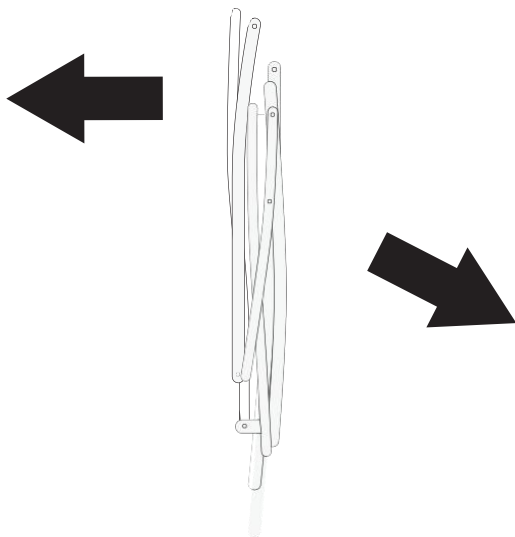
# ESPECIFICACIONES



# Cómo utilizar la tumbona Teslin Lafuma

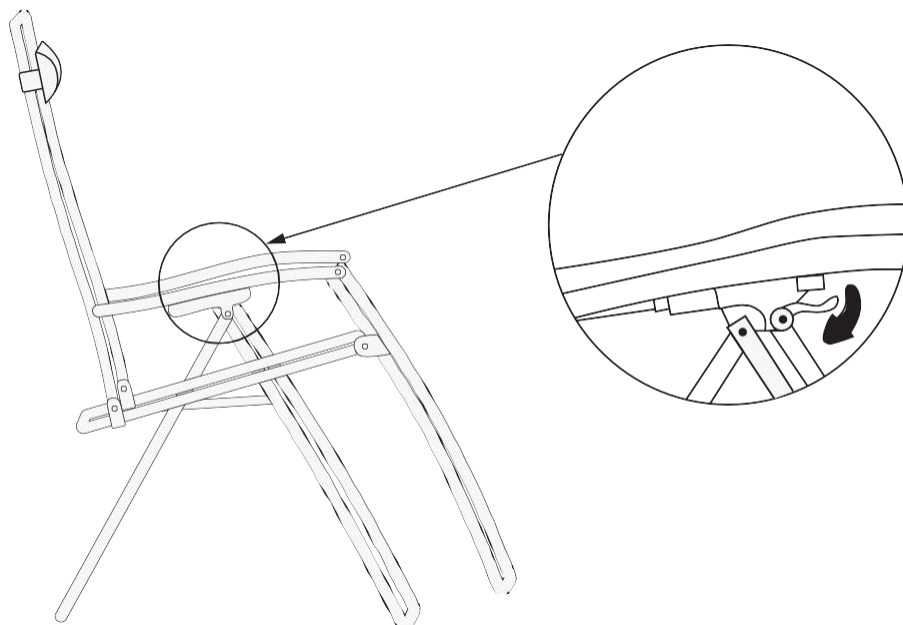
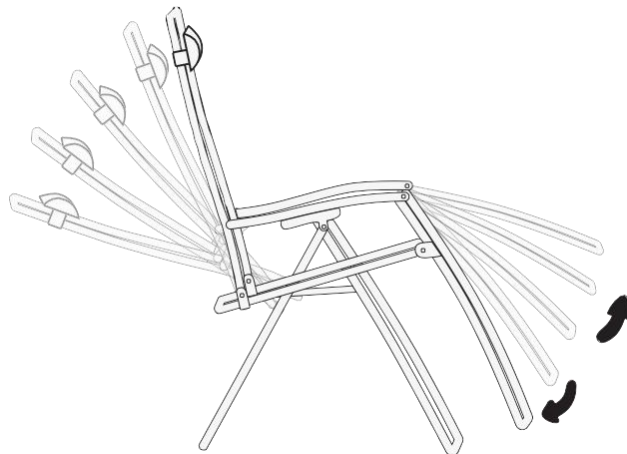
**Paso 1**

Despliega la silla.



**Paso 2**

Posición sentada y tumbada ajustable.  
Elija la posición que más le guste.



**Paso 3**

Posición del asiento bloqueable.

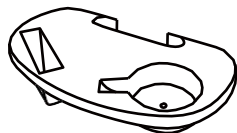
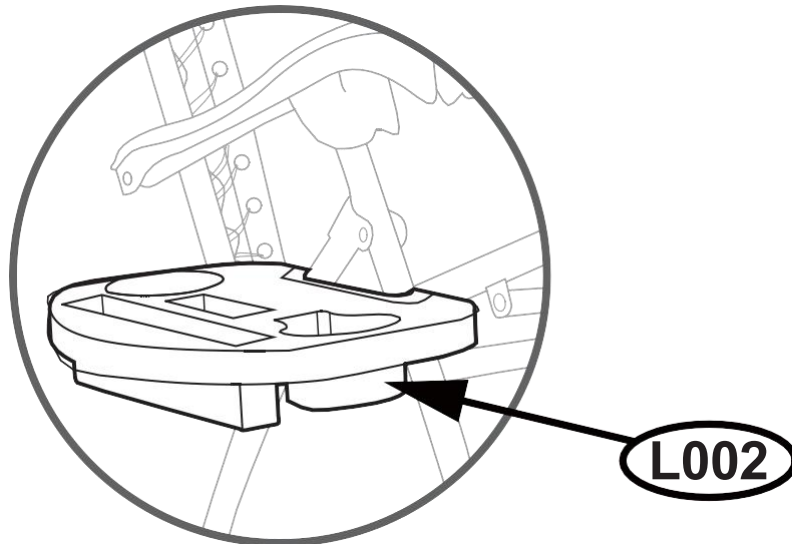
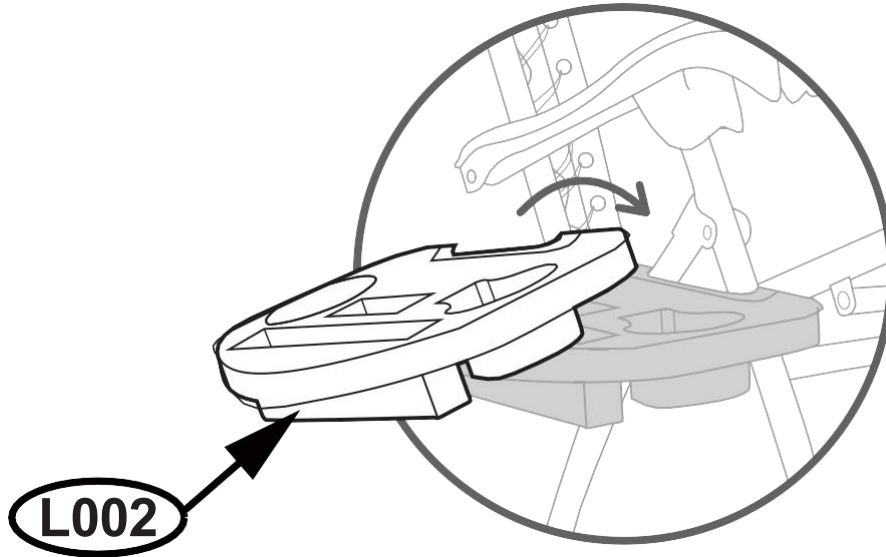


L001 x2

## Modo de empleo Montaje del portavasos

Para instalar el portavasos, deslícelo sobre la bisagra de la pata y empújelo hacia abajo para bloquearlo en su sitio.

Nota: retire el portavasos antes de plegar la silla.



L002 x2



[eu.alaulm.com](http://eu.alaulm.com)

Make your life much better.