



# ASSEMBLY INSTRUCTIONS

Pour le français, voir la page 2. Para el español, ver la página 3.

## 15' x 8' OUTDOOR STORAGE SHED

MODEL 60410

### BEFORE ASSEMBLY:

- Assemble on a level surface
- At least 3 people recommended for setup



### WATCH THE INSTRUCTIONAL VIDEO



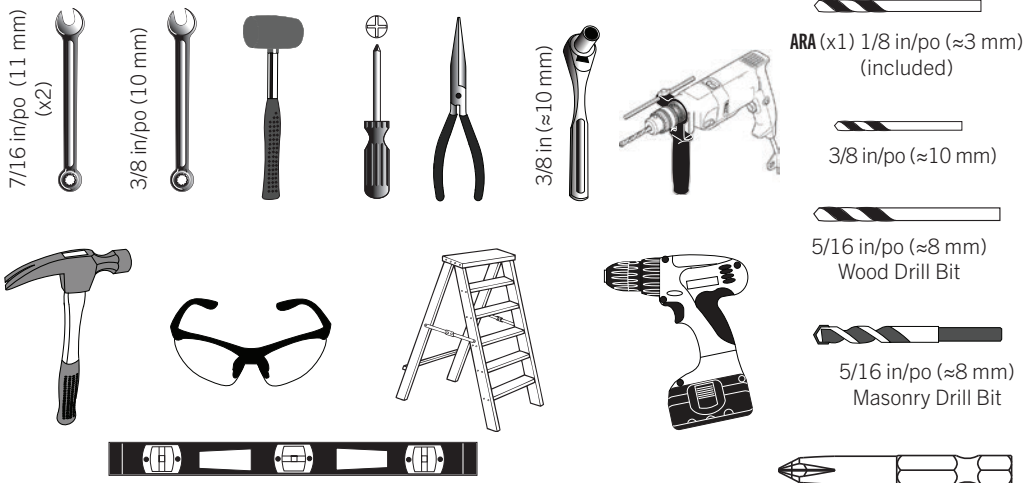
Scan the code, or visit [go.lifetime.com/60410-fullassembly](http://go.lifetime.com/60410-fullassembly)

YouTube® and the YouTube logo are trademarks of Google, LLC.

## FOR DOMESTIC USE ONLY! IMPORTANT: RETAIN FOR FUTURE REFERENCE. READ CAREFULLY.

### TOOLS REQUIRED

(Not included—unless otherwise indicated\*)



### TABLE OF CONTENTS

Icon legend.....	4
Warnings & notices.....	5
Parts identifier.....	6
Platform construction.....	10
Truss assembly.....	15
Gable assembly.....	22
Door assembly.....	27
Floor assembly.....	43
Wall assembly.....	50
Shelving installation.....	59
Roof assembly.....	64
Window installation.....	92
Shutter installation.....	95
Wall hook installation.....	98
Door alignment.....	100
Anchoring.....	102
Cleaning & care.....	105
Registration.....	106
Warranty.....	107

### QUESTIONS?

### CONTACT LIFETIME CUSTOMER SERVICE:

Model number: 60410  
Product ID:

Call: 1-800-225-3865  
(English, French, Spanish)

Live Chat:  
[www.lifetime.com/customerservice/home](http://www.lifetime.com/customerservice/home)  
(click on "LIVE CHAT" tab)

For Customer Service in mainland  
Europe and the United Kingdom:  
E-mail: [csinternational@lifetime.com](mailto:csinternational@lifetime.com)



# INSTRUCTIONS D'ASSEMBLAGE

For English, see page 1. Para el español, ver la página 3.

## ABRI EXTÉRIEUR DE 4,6 x 2,4 m

MODÈLE n° 60410

### AVANT L'ASSEMBLAGE :

- Assembler sur une surface de niveau
- Nous recommandons, au moins, 3 adultes pour l'assemblage



REGARDER LA VIDÉO DIDACTIQUE

Scanner le code, ou visiter [go.lifetime.com/60410-fullassembly](http://go.lifetime.com/60410-fullassembly)

YouTube® et le logotype YouTube sont des marques déposées de Google, LLC.

## POUR USAGE DOMESTIQUE EN EXTÉRIEURS SEULEMENT ! IMPORTANT : À LIRE ATTENTIVEMENT ET À CONSERVER !

OUTILS REQUIS		SOMMAIRE
<i>(Non inclus — sauf indication contraire*)</i>		Légende des icônes.....4
 7/16 po (11 mm) (x2) 3/8 po (10 mm)    3/8 po (≈10 mm) ARA (x1) 1/8 po (≈3 mm) (Inclus) 3/8 po (≈10 mm) 5/16 po (≈8 mm) Foret à bois 5/16 po (≈8 mm) Foret à maçonnerie	 5/16 po (≈8 mm) Foret à bois 5/16 po (≈8 mm) Foret à maçonnerie	Avertissements et avis.....5 Identificateur des pièces.....6 Assemblage de la plate-forme.....10 Assemblage des fermes.....15 Assemblage des pignons.....22 Assemblage des portes.....27 Assemblage du plancher.....43 Assemblage des murs.....50 Installation du rayonnage.....59 Assemblage du toit.....64 Installation des carreaux.....92 Installation des volets.....95 Installation des crochets.....98 Alignement des portes.....100 Ancrage de l'abri.....102 Nettoyage et entretien.....105 Enregistrement.....106 Garantie.....108

<b>QUESTIONS ?</b> Composer le <b>1-800-225-3865</b> (anglais, français, espagnol)	<b>CONTACTER AUX SERVICES À LA CLIENTÈLE LIFETIME® :</b> <i>Entretien en direct:</i> <a href="http://www.lifetime.com/customerservice/home">www.lifetime.com/customerservice/home</a> (cliquer sur la languette « LIVE CHAT »)	<b>Pour les services à la clientèle du continent européen:</b> É-mail: <a href="mailto:csinternational@lifetime.com">csinternational@lifetime.com</a>	Numéro de modèle: <b>60410</b> Référence du produit:
--	---	--	---



# INSTRUCCIONES DE ENSAMBLE

For English, see page 1. Pour le français, voir la page 2.

## CASETA EXTERIOR DE 4,6 m x 2,4 m

MODELO n° 60410

### ANTES DEL ENSAMBLE:

- Ensamblar sobre una superficie nivelada
- Recomendamos, al menos, 3 adultos para el ensamble



**MIRAR EL VIDEO INSTRUCTIVO**




Escanear el código, o visitar [go.lifetime.com/60410-fullassembly](http://go.lifetime.com/60410-fullassembly)

YouTube® y el logotipo YouTube son marcas registradas de Google, LLC.

### ¡SÓLO PARA USO DOMÉSTICO EN EXTERIORES!

### ¡IMPORTANTE, GUARDAR PARA FUTURA REFERENCIA: LEER CUIDADOSAMENTE!

INSTRUMENTAL REQUERIDO		ÍNDICE
<i>(No incluido, salvo indicación contraria*)</i>		Leyenda de íconos.....4
		Advertencias y avis.....5
		Identificador de piezas.....6
		Ensamblaje de la plataforma.....10
		Ensamblaje de las cerchas.....15
		Ensamblaje de las fachadas.....22
		Ensamblaje de las puertas.....27
		Ensamblaje del piso.....43
		Ensamblaje de los muros.....50
		Instalación de la estantería.....59
		Ensamblaje del tejado.....64
		Instalación de las hojas de ventana....92
		Instalación de contraventanas.....95
		Instalación de los ganchos.....98
		Alineación de las puertas.....100
		Anclaje de la caseta.....102
		Limpieza y cuidado.....105
		Registro.....106
		Garantía.....109

### ¿PREGUNTAS?

### PONERSE EN CONTACTO CON LOS SERVICIOS DE CLIENTES LIFETIME®:

Llamar : 1-800-225-3865  
(inglés, francés, español)

Chat en vivo:  
[www.lifetime.com/customerservice/home](http://www.lifetime.com/customerservice/home)  
(clicar en la lengüeta «LIVE CHAT»)

Para el servicio a clientes en el  
continente europeo: Correo electrónico:  
[csinternational@lifetime.com](mailto:csinternational@lifetime.com)

Número de pieza: 60410  
ID del producto:



## ICON LEGEND / LÉGENDE DES ICÔNES / LEYENDA DE ÍCONOS



- Indicates special heed should be taken when reading.
- Indique qu'une attention spéciale doit être portée à la lecture.
- Indica que uno debe prestar atención al leer.



- Indicates the parts (or no parts) required for a section.
- Indique les pièces (ou aucune pièce) à utiliser pour une section.
- Indica las piezas (o ninguna pieza) que se usarán en una sección.



- Indicates the hardware (no new hardware) required for a specific page or section.
- Indique la quincaillerie (ou aucune nouvelle quincaillerie) n'est requis pour une page précise.
- Indica el herraje (que no se necesita nuevo herraje) para una página específica.



- Indicates the tools (or no tools) to be used for a section.
- Indique les outils (ou aucun outil) à utiliser pour une section.
- Indica las herramientas (o ninguna herramienta) que se utilizarán para una sección.



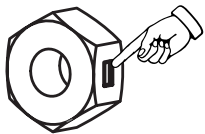
- Indicates to use/not use an electric drill for a specific step.
- Indique quand utiliser une/que ne pas utiliser de perceuse électrique pour une étape précise.
- Indica la utilización de/que no utilizar un taladro eléctrico para un paso específico.



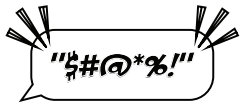
- Indicates the number of adults required to perform a specific step, e.g., 2, 3, 4, etc. **You may be able to do certain steps by yourself but, for safety reasons, it's best to have two or more adults. And...it's always easier with one or two helpers.**
- Indique le nombre d'adultes requis pour effectuer une étape spécifique, p. ex., 2, 3, 4, etc. **Il est possible de réaliser certaines étapes seul mais, pour des raisons de sécurité, il est préférable d'être au moins deux adultes. Et... c'est toujours plus facile avec un assistant ou deux.**
- Indica el número de adultos requeridos para realizar un paso específico, p.ej., 2, 3, 4, etc. **Es posible realizar unos pasos solo mas, por razones de seguridad, es mejor tener dos adultos o más. Y... siempre es más fácil con un ayudante o dos.**



- Indicates to repeat a step or an action.
- Indique de répéter une étape ou une action.
- Indica repetir un paso o una acción.



- Indicates the use of a centerlock nut. A nut with this marking will require some effort to tighten. This hardware was designed with this feature in order to prevent loosening later.
- Cette image indique l'usage d'un écrou de blocage central. Un écrou avec ce marquage requerra plus d'effort pour le serrer. Cet écrou a été conçu avec cette fonction afin d'empêcher son desserrage plus tard.
- Indica el uso de una tuerca de bloque central. Una tuerca con esta marca requerirá un poco de esfuerzo para apretarlo. Esta tuerca fue diseñada con esta característica con el fin de evitar su aflojamiento más tarde.



- Indicates a specific step is harder to perform.
- Indique qu'une étape spécifique est plus difficile à exécuter.
- Indica que un paso específico es más difícil de realizar.




- Indicates that one should only hand-tighten the hardware until instructed otherwise.
- Indique qu'il ne faut serrer la quincaillerie qu'à la main jusqu'à ce que l'on reçoive des instructions contraires.
- Indica que sólo se debe apretar a mano el herraje hasta que indique lo contrario.





## WARNINGS & NOTICES / AVERTISSEMENTS ET AVIS / ADVERTENCIAS Y AVISOS



### English:

- **Failure to follow these warnings may result in serious injury or property damage and will void warranty.**
- To ensure safety, do not attempt to assemble this product without following the instructions carefully.
- Consult all local building codes to verify if the shed requires a building permit.
- Verify the platform foundation is completely level before assembling the shed.
- Be aware that plastic pieces can be damaged by overtightening the screws. To avoid damage, we strongly recommend the use of a drill with a low torque setting. A #2 Phillips screwdriver may also be used.
- Three capable adults are required for assembly.
- All who participate in the assembly process should wear safety glasses throughout the assembly.
- If using a ladder during assembly, use extreme caution.
-  In heavy snowfall areas, we recommend removing snow from the roof. Remove the snow from the roof when the depth of snow equals the length of your hand.
- Do not use or store hot objects near the product.
- Proper and complete assembly are essential to reduce the risk of accident or injury.
- When drilling through metal, beware of burrs, shavings and other sharp edges.
- During and after assembly, do not slide or lift the shed by pushing up on the roof. Move the shed by pushing on the corner panels only.
- Failure to anchor the shed may result in property damage and/or personal injury. The last section, *Shed Anchoring*, in this manual shows the hardware you will need to complete the anchoring. You can find the hardware at your local hardware store.
- **Most injuries are caused by misuse and/or not following instructions. Use caution when using this product.**

### Français :

- **Ne pas suivre ces avertissements peut entraîner des blessures graves ou des dommages à la propriété et annulera la garantie.**
- Afin d'assurer la sécurité, ne pas tenter d'assembler ce produit sans suivre attentivement les instructions.
- Consulter tous les codes du bâtiment afin de vérifier si l'abri nécessite un permis de construire.
- Vérifier que la fondation de la plate-forme est complètement à niveau avant l'assemblage de l'abri.
- Ne pas oublier que les pièces de plastique peuvent être endommagées en serrant trop les vis. Afin d'éviter les dommages, nous recommandons fortement l'utilisation d'une perceuse à faible couple. Un tournevis cruciforme n° 2 peut aussi être utilisé.
- Trois adultes en bonne condition physique sont nécessaires pour l'assemblage.
- Tout ceux qui participent au processus de l'assemblage doivent porter des lunettes de sécurité tout au long de l'assemblage.
- Si une échelle est utilisée pour l'assemblage, il faut être extrêmement prudent.
- Dans les zones de fortes tombées de neige, il est recommandé de dégager le toit. Enlever la neige du toit quand la profondeur est égale à la longueur de la main.
- Ne pas utiliser ou entreposer des objets très chauds près de ce produit.
-  Un bon assemblage complet est nécessaire pour réduire le risque d'accident ou de blessure.
-  En perçant le métal, faire attention aux bavures, copeaux et autre bords aiguisés.
- Pendant et après l'assemblage, ne pas faire glisser ou soulever l'abri en poussant le toit vers le haut. Déplacer l'abri en poussant les panneaux muraux angulaires seulement.
- Si vous n'ancrez pas votre abri, des dommages à la propriété et/ou des blessures peuvent en résulter. La dernière section, *Ancrage de l'abri*, de ce manuel indique les matériaux nécessaires pour l'ancrage. Les matériaux se trouvent dans la quincaillerie locale.
- **La majorité des blessures sont causées par une mauvaise utilisation et/ou le non suivi des instructions. Être prudent en utilisant ce produit.**

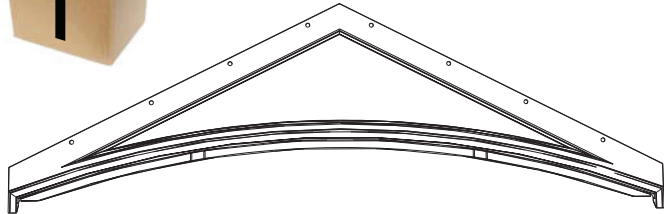
### Español:

- **No seguir estas advertencias puede resultar en lesiones graves o daños a la propiedad y anulará la garantía.**
- A fin de garantizar la seguridad, no intentar ensamblar este producto sin seguir cuidadosamente las instrucciones.
- Consultar todos los códigos de construcción locales para verificar si el cobertizo requiere un permiso de construcción.
- Verificar que el concreto de la plataforma esté nivelado completamente antes de ensamblar el cobertizo.
- Tener en cuenta que las piezas de plástico pueden dañarse si los tornillos se aprietan de más. A fin de evitar daños, lo exhortamos a que use un taladro con función de torque bajo. También puede usarse un desatornillador Phillips no. 2.
- Se necesitan tres adultos para el ensamble.
- Todos los que participen en el proceso de ensamble debe usar anteojos de seguridad durante todo el ensamble.
- Si se usa una escalera durante el ensamblado, es preciso tener cuidado.
- En áreas de nevadas fuertes, recomendamos retirar la nieve del techo. Quitar la nieve del tejado cuando la profundidad de ella es igual a la longitud de la mano.
- No usar ni guardar objetos calientes cerca del producto.
-  El ensamblaje correcto y completo son esenciales para reducir el riesgo de accidente o lesión.
-  Al perforar metal, tenga cuidado las rebabas, virutas y otros bordes afilados.
- Durante y después del ensamblaje, no deslizar ni levantar el cobertizo para empujar en el tejado. Mover el cobertizo para empujar los paneles murales angulares solamente.
- No anclar el cobertizo puede resultar en daños a la propiedad y/o en lesiones personales. La última sección, *Anclaje de el cobertizo*, en este manual muestra el herraje necesaria para terminar el anclaje. Se encuentra el herraje en la ferretería local.
- **La mayoría de las lesiones suceden a causa del mal uso y/o por no seguir las instrucciones. Tener precaución al usar este producto.**

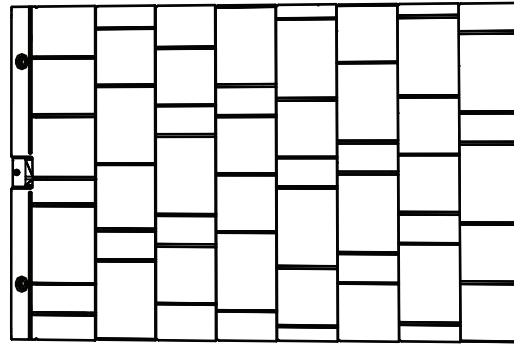


# PARTS IDENTIFIER / IDENTIFICATEUR DE PIÈCES / IDENTIFICADOR DE PIEZAS

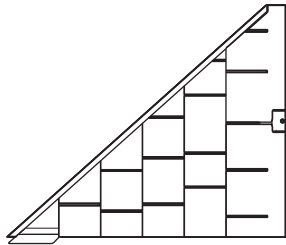
CONTENTS OF BOX 1 / CONTENU DE LA BOÎTE 1 / CONTENIDO DE LA CAJA 1



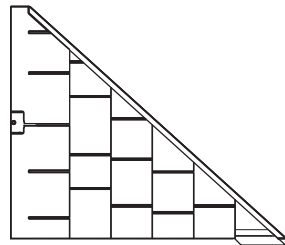
**BDC** (x1)



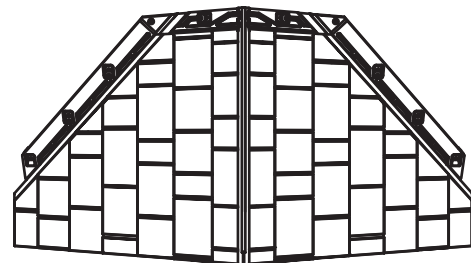
**AGQ** (x8)



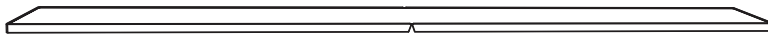
**BDR** (x1)



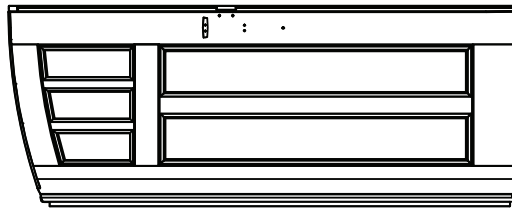
**BDS** (x1)



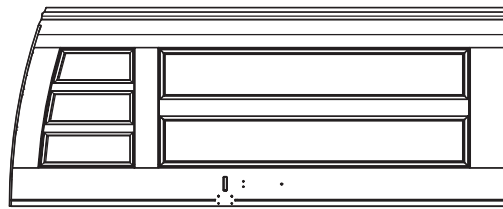
**DRA** (x1)



**AFV** (x2)



**BDJ** (x1)



**BDK** (x1)

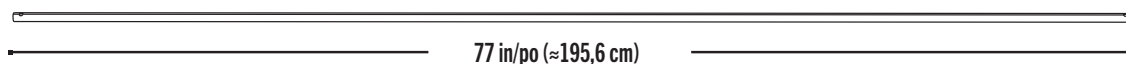
.....  
METAL PARTS KIT 1 / KIT PIÈCES EN MÉTAL 1 / KIT DE PIEZAS DE METAL 1



34 1/8 in/po (≈86,7 cm)



**DSO** (x1)



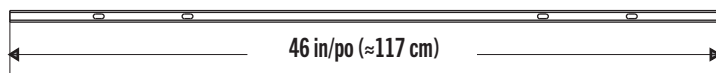
77 in/po (≈195,6 cm)



**CRD** (x2)



**DSP** (x1)



46 in/po (≈117 cm)

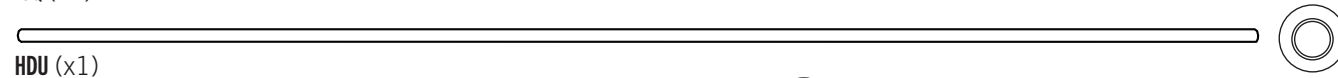
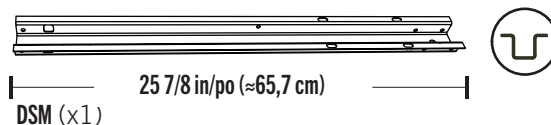
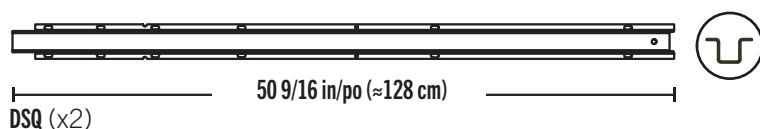
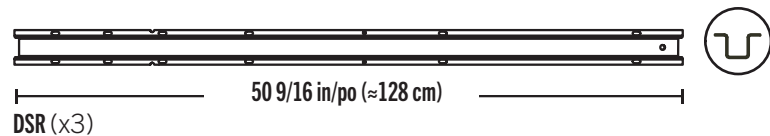
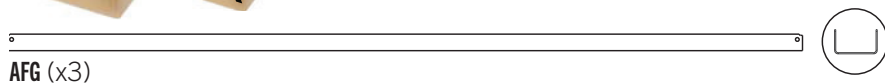


**BDD** (x1)

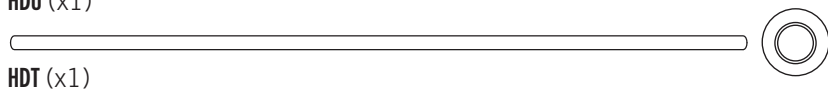
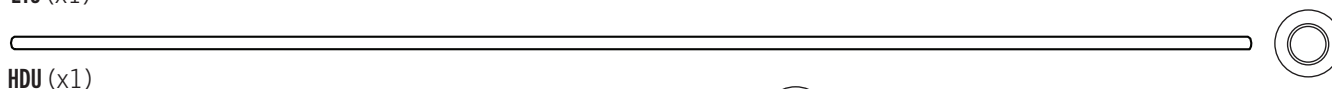
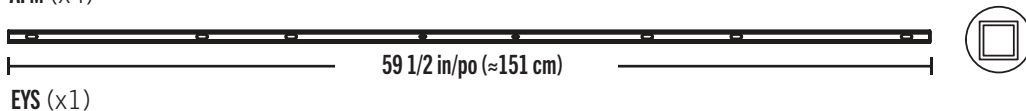
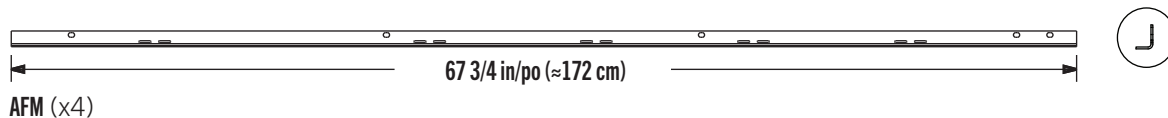
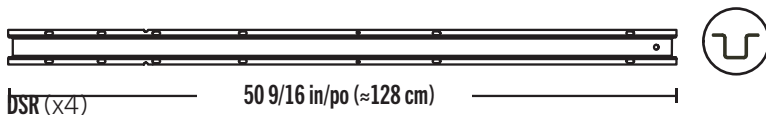
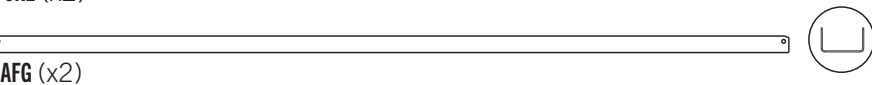
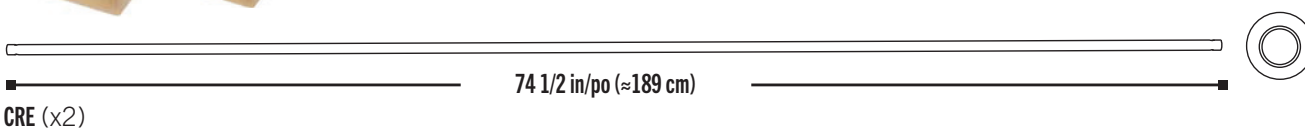


# PARTS IDENTIFIER / IDENTIFICATEUR DE PIÈCES / IDENTIFICADOR DE PIEZAS

METAL PARTS KIT 1 / KIT PIÈCES EN MÉTAL 1 / KIT DE PIEZAS DE METAL 1



METAL PARTS KIT 1 / KIT PIÈCES EN MÉTAL 1 / KIT DE PIEZAS DE METAL 1



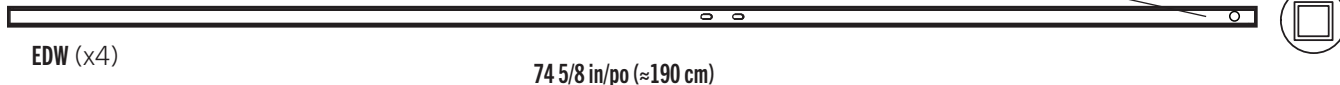


# PARTS IDENTIFIER / IDENTIFICATEUR DE PIÈCES / IDENTIFICADOR DE PIEZAS

METAL PARTS KIT 1 / KIT PIÈCES EN MÉTAL 1 / KIT DE PIEZAS DE METAL 1



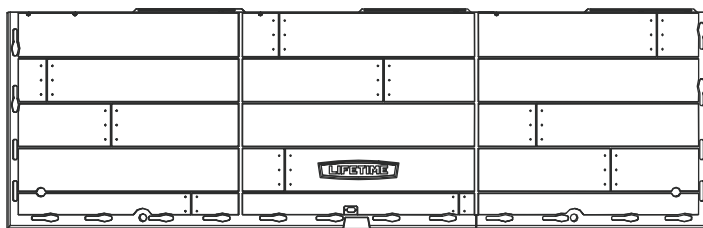
Top End / Extrémité supérieure / Extremo superior



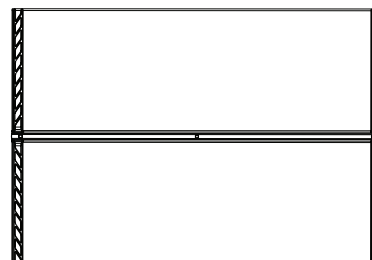
EDW (x4)

74 5/8 in/po (≈190 cm)

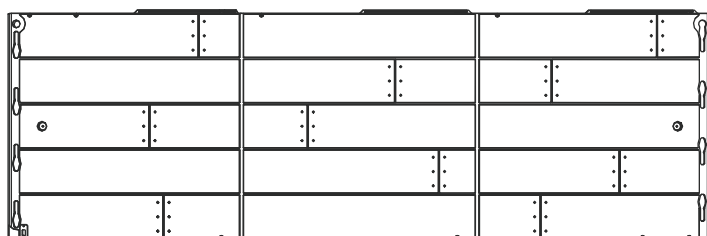
CONTENTS OF BOX 2 / CONTENU DE LA BOÎTE 2 / CONTENIDO DE LA CAJA 2



CUW (x2)



HLF (x6)

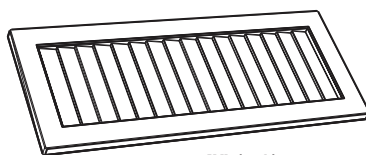


CUD (x4)

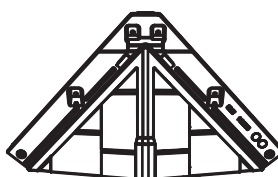


AHD (x6)

CONTENTS OF SMALL PARTS BOX / CONTENU DE LA BOÎTE DE PETITES PIÈCES / CONTENIDO DE LA CAJA DE PIEZAS PEQUEÑAS



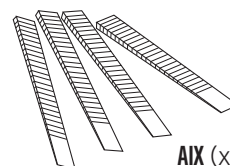
AYI (x4)



DRB (x1)



AIW (x1)

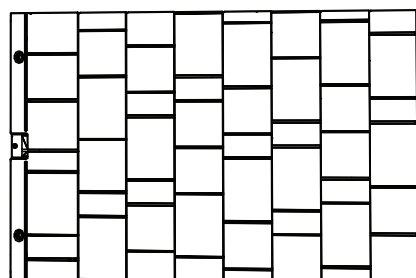


AIX (x4)

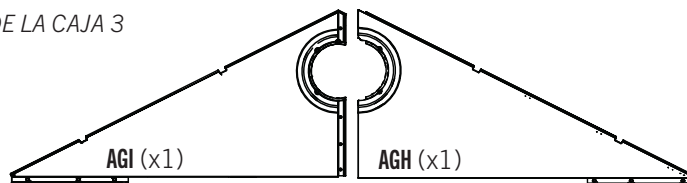


AFL (x10)

CONTENTS OF BOX 3 / CONTENU DE LA BOÎTE 3 / CONTENIDO DE LA CAJA 3

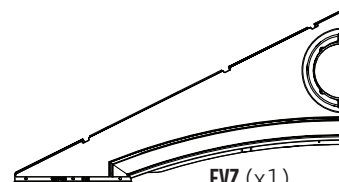


AGQ (x2)

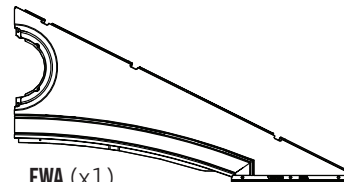


AGI (x1)

AGH (x1)



EVZ (x1)

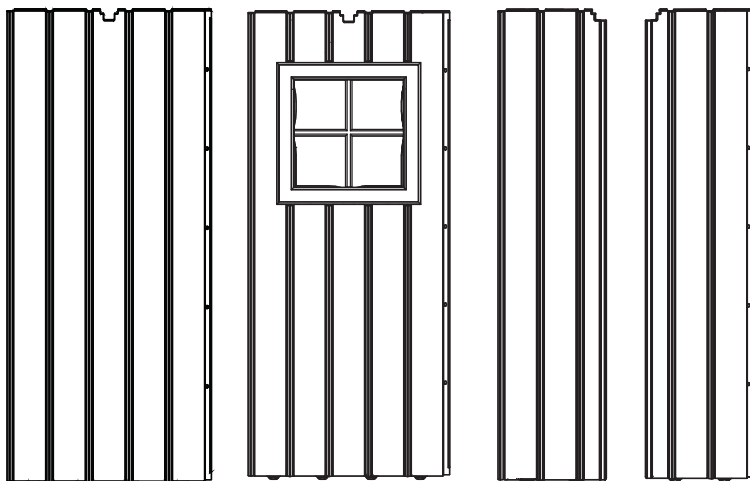


EWA (x1)



# PARTS IDENTIFIER / IDENTIFICATEUR DE PIÈCES / IDENTIFICADOR DE PIEZAS

CONTENTS OF BOX 3 / CONTENU DE LA BOÎTE 3 / CONTENIDO DE LA CAJA 3

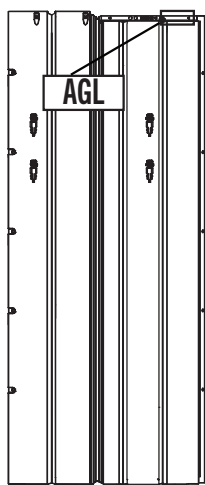


AHD (x1)

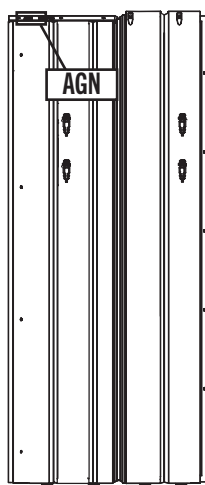
AHH (x2)

CKK (x1)

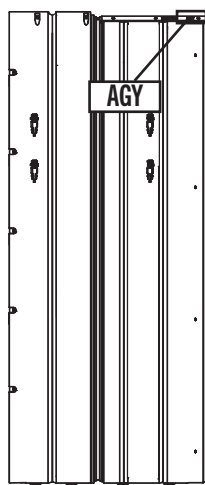
CKN (x1)



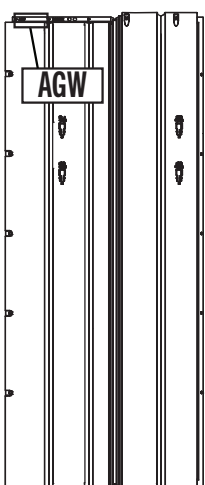
AGL (x1)



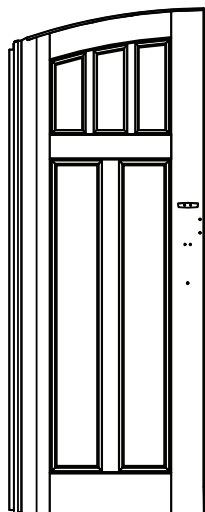
AGN (x1)



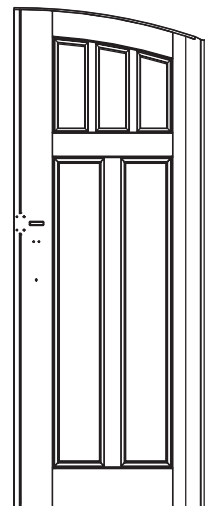
AGY (x1)



AGW (x1)

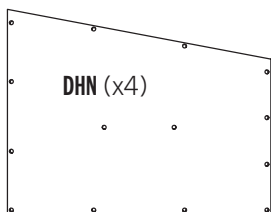


BDJ (x1)

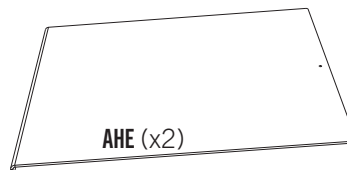


BDK (x1)

CONTENTS OF SMALL PARTS BOX / CONTENU DE LA BOÎTE DE PETITES PIÈCES / CONTENIDO DE LA CAJA DE PIEZAS PEQUEÑAS



DHN (x4)

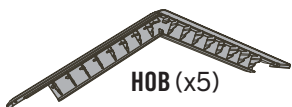


AHE (x2)



8 7/16 in/po (≈21,4 cm)

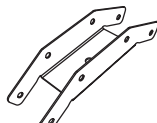
DSN (x1)



HOB (x5)



EPH (x4)



AIP (x5)



HOC (x2)



2



2



2



2



2



2



2



2



2



2



2



2



2



• You must provide a platform on which to assemble your shed. Proper building permit documentation may be required in your neighborhood. Consult all local building codes prior to assembling the shed. Before beginning assembly, you must pour or construct a platform. There are two types:

- Concrete
- Wood Frame

Select the type, but know the surface must be leveled before installation. If the surface is not properly leveled, the shed will not assemble correctly. Proper surface leveling will save you time in the long run, so please do not ignore this step. **We recommend a Concrete platform. It will be the most durable and long-lasting choice. The platform you choose must be built above ground in order to avoid water pooling inside the shed. All lumber must be rated for outdoor use!**



• Il faut construire une plate-forme sur laquelle vous devez assembler votre abri. Il est possible que votre quartier exige une documentation visant les permis de construire. Consultez tous les codes du bâtiment locaux, ainsi que les décrets des villes et comtés, pour vérifier que la construction de l'abri extérieur n'exige pas un permis de construire. Avant de commencer le montage, il faut couler ou construire une plate-forme. Il y a deux styles :

- Béton
- Cadre à bois

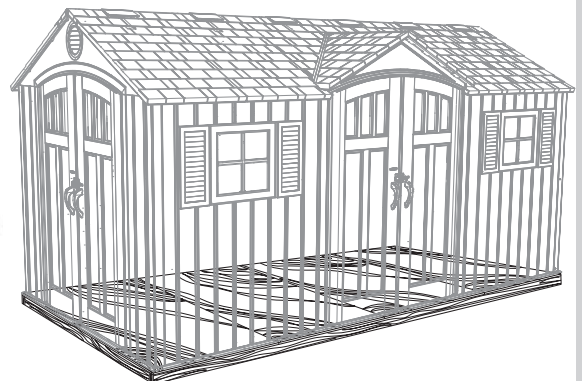
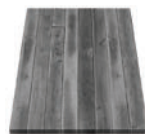
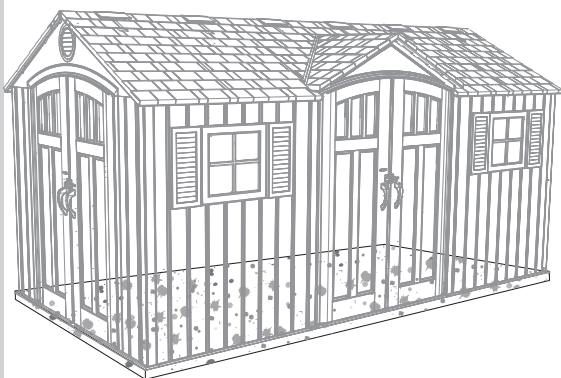
Sélectionnez le style, mais sachez que la surface d'installation doit être de niveau. Si la surface n'est pas correctement de niveau, l'assemblage de l'abri ne se fera pas correctement. Vous gagnerez du temps sur le long terme grâce à une surface bien de niveau, ne négligez donc pas cette étape. **Nous recommandons une plate-forme en béton. Ce choix sera le plus durable. La plate-forme que vous choisissez doit être construite au-dessus du sol afin d'éviter l'accumulation d'eau à l'intérieur de l'abri. Tous le bois d'oeuvre doit être approuvé pour l'usage à l'extérieur !**

• Es preciso construir una plataforma sobre la cual usted debe ensamblar su caseta. Puede suceder que en su vecindario se requiera la documentación apropiada de un permiso de construcción. Consulte todos los códigos locales de construcción y los reglamentos de la ciudad y el municipio para asegurarse de que la construcción de la caseta no requiere un permiso de construcción. Antes de comenzar el ensamble, es necesario verter o construir una plataforma. Hay dos clases:



- Concreto
- Armazón de madera

Seleccione la clase, mas sepa que la superficie debe estar nivelada antes de comenzar el ensamble. Si la superficie no está nivelada de manera adecuada, la caseta no podrá ensamblarse correctamente. La nivelación de la superficie le ahorrará tiempo de trabajo, por lo tanto, le pedimos que no ignore este paso. **Recomendamos una plataforma hecho de concreto. Será la elección más perdurable. La plataforma debe ser construida arriba del suelo para evitar el aflujo de agua dentro de la caseta. ¡Toda la madera debe estar clasificada para el uso externo!**



## ► SECTION 1 (CONTINUED) / SECTION 1 (SUITE) / SECCIÓN 1 (CONTINUACIÓN)

CONCRETE REQUIRED / BÉTON REQUIS / CONCRETO REQUERIDO

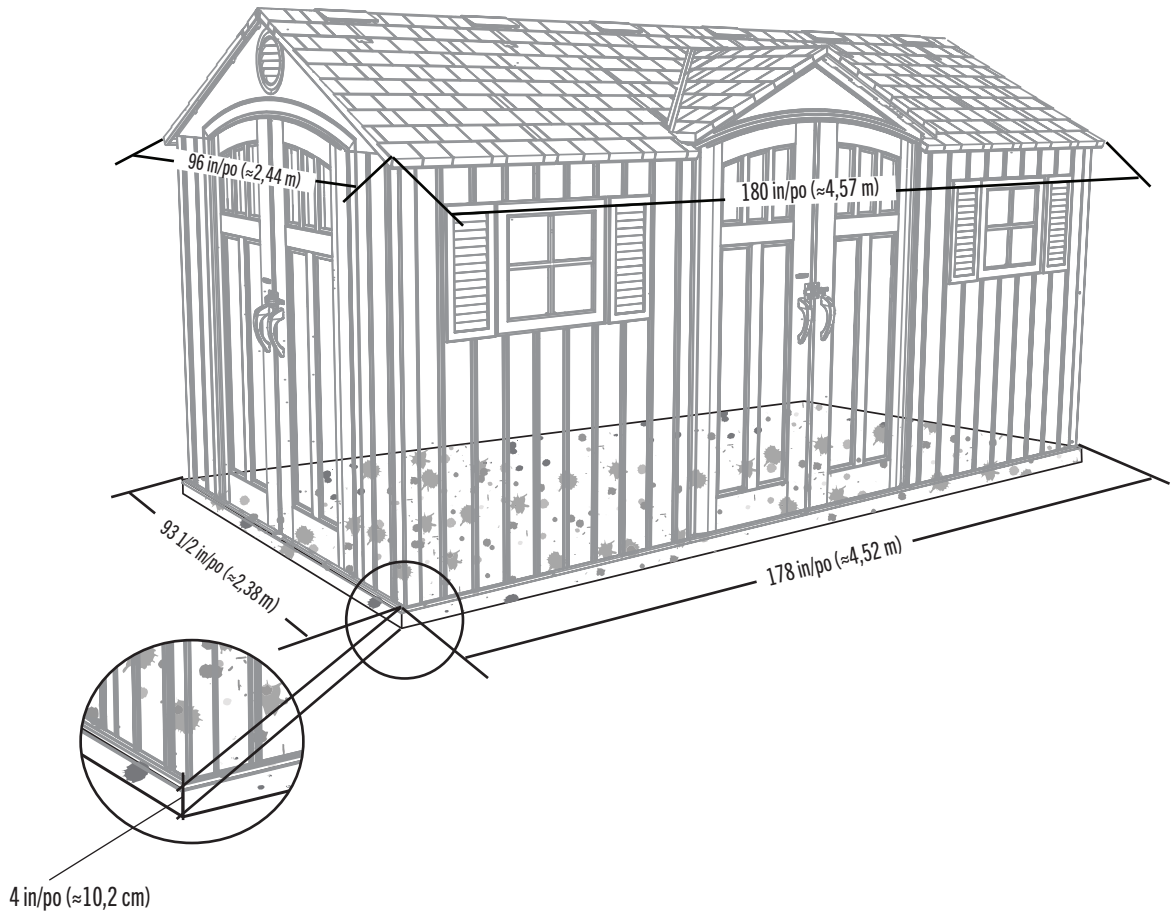


2 yd<sup>3</sup> (≈1,53 m<sup>3</sup>)

### 1.1

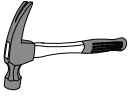
#### CONCRETE PLATFORM / PLATE-FORME EN BÉTON / PLATAFORMA DE CONCRETO

- The concrete should be approximately 4" (≈10,2 cm) thick. The actual dimensions of the shed, at its widest and longest points, are 180" x 96" (≈4,57 m x ≈2,44 m). Ensure you select a site that will accommodate these measurements. **The floor dimensions are a bit smaller than those of the roof; therefore, you will need to build a level surface of 178" x 93 1/2" (≈4,52 m x ≈2,38 m).**
- Le béton doit être un épaisseur de 4 po (≈10,2 cm). Les dimensions réelles de votre abri, aux points les plus larges et longs, sont 178 po x 96 po (≈4,57 m x ≈2,44 m). Assurez-vous de sélectionner un site qui accommodera ces dimensions. **Les dimensions du plancher de votre abri sont plus petites que le toit; ensuite, il faut créer une surface nivelée de 178 po x 93 1/2 po (≈4,52 m x ≈2,38 m).**
- El concreto debe tener, por lo menos, 4 in (≈10,2 cm) de espesor. Las dimensiones reales de la caseta, a sus puntos más anchos y largos, son 180 in x 96 in (≈4,57 m x ≈2,44 m). Asegúrese de seleccionar un sitio que acomodará estas medidas. **Las dimensiones del piso de la caseta son más pequeñas que el tejado; entonces, necesitará crear una superficie nivelada de 178 in x 93 1/2 in (≈5,42 m x ≈2,38 m).**



## ► SECTION 1 (CONTINUED) / SECTION 1 (SUITE) / SECCIÓN 1 (CONTINUACIÓN)

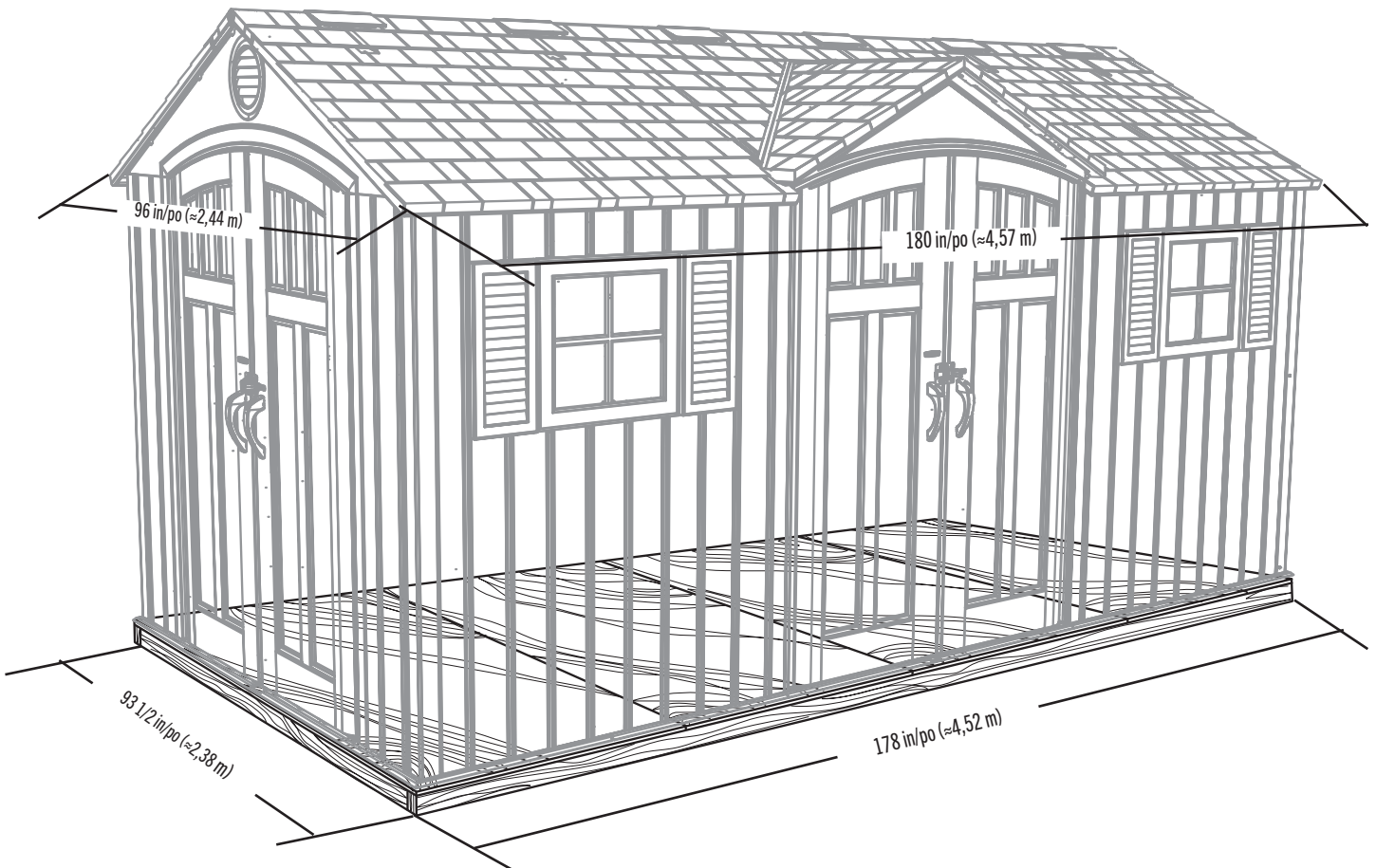
WOOD REQUIRED / BOIS REQUIS / MADERA REQUERIDA



### 1.2

#### WOOD PLATFORM / PLATE-FORME EN BOIS / PLATAFORMA DE MADERA

- The actual dimensions of the shed, at its widest and longest points, are 180" x 96" ( $\approx 4,57$  m x  $\approx 2,44$  m). Ensure you select a site that will accommodate these measurements. **The floor dimensions are a bit smaller than those of the roof; therefore, you will need to build a level surface of 178" x 93 1/2" ( $\approx 4,52$  m x  $\approx 2,38$  m).**
- Les dimensions réelles de votre abri, aux points les plus larges et longs, sont 178 po x 96 po ( $\approx 4,57$  m x  $\approx 2,44$  m). Assurez-vous de sélectionner un site qui accommodera ces dimensions. **Les dimensions du plancher de votre abri sont plus petites que le toit; ensuite, il faut créer une surface nivelée de 178 po x 93 1/2 po ( $\approx 4,52$  m x  $\approx 2,38$  m).**
- Las dimensiones reales de la caseta, a sus puntos más anchos y largos, son 180 in x 96 in ( $\approx 4,57$  m x  $\approx 2,44$  m). Asegúrese de seleccionar un sitio que acomodará estas medidas. **Las dimensiones del piso de la caseta son más pequeñas que el tejado; entonces, necesitará crear una superficie nivelada de 178 in x 93 1/2 in ( $\approx 4,52$  m x  $\approx 2,38$  m).**

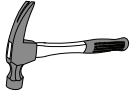


## SECTION 1 (CONTINUED) / SECTION 1 (SUITE) / SECCIÓN 1 (CONTINUACIÓN)

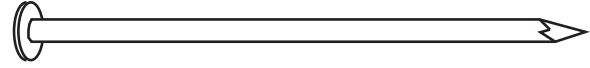
WOOD REQUIRED / BOIS REQUIS / MADERA REQUERIDA



2 in/po x 4 in/po x 178 in/po (≈5,1 cm x ≈10,2 cm x ≈4,52 m) (x2)



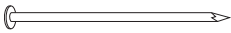
2 in/po x 4 in/po x 90 1/2 in/po (≈5,1 cm x ≈10,2 cm x ≈2,30 m) (x13)



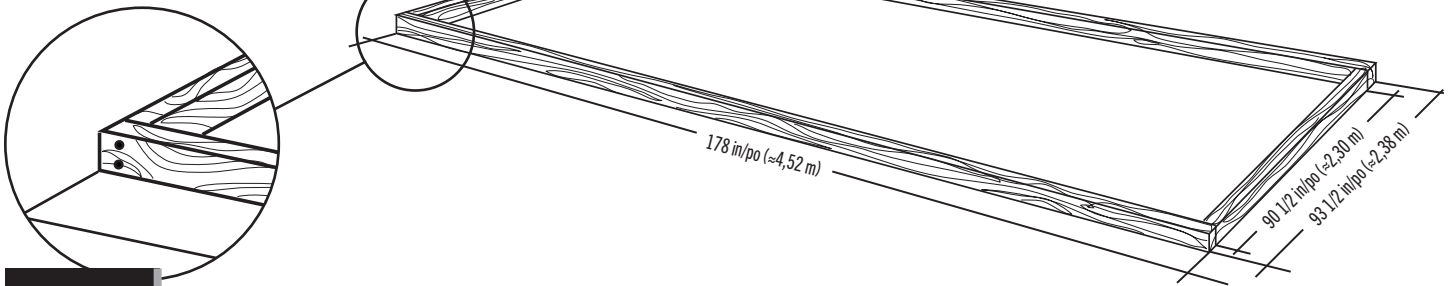
16d 3 1/2 in/po (16d x ≈8,89 cm) (x52)

### 1.2.1

- Ensure all lumber is treated and approved for outdoor use. Build frame to 178" x 93 1/2" (≈4,52 m x ≈2,38 m) (**outside dimensions**).
- Vérifiez que votre bois d'œuvre a été traité et approuvé pour l'utilisation à l'extérieur. Construisez un cadre de 178 po x 93 1/2 po (≈4,52 m x ≈2,38 m) (**dimensions extérieures**).
- Asegure que use madera tratada y aprobada para el uso externo. Construya el armazón a 178 in x 93 1/2 in (≈4,52 m x ≈2,38 m) (**dimensiones exteriores**).



x8

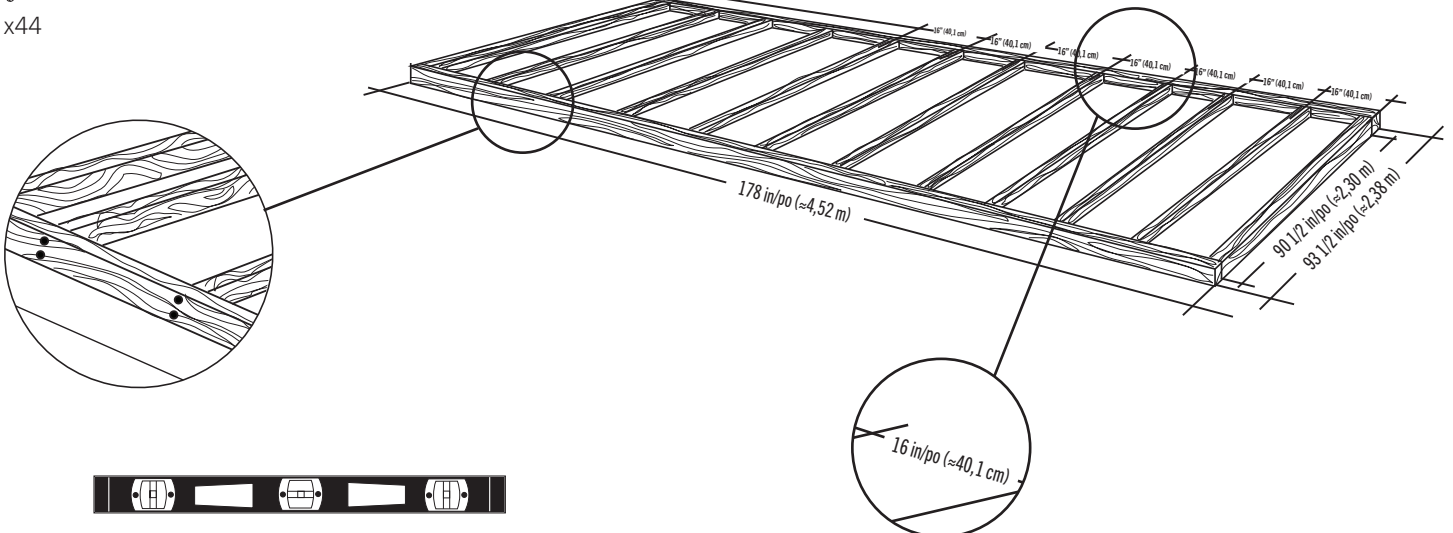


### 1.2.2

- To ensure studs are in the correct location for nailing plywood in the next step, start measuring from the corner 16" (≈40,1 cm), and then measure from center to center.
- Pour être sûr d'avoir assez de montant pour clouer le contreplaqué dans la prochaine étape, commencez à mesurer à partir de cette montant 16 po (≈40,1 cm) vers le centre du deuxième montant. Ensuite, mesurez de centre à centre pour les montants restants.
- Para asegurarse que los montantes están en las ubicaciones correctas para el contrachapado en el paso siguiente, comience a medir desde el borde del montante hasta el centro del próximo montante 16 in (≈40,1 cm). Luego, tome la medida de centro a centro en los montantes restantes.

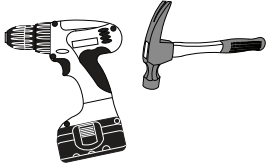


x44



► SECTION 1 (CONTINUED) / SECTION 1 (SUITE) / SECCIÓN 1 (CONTINUACIÓN)

WOOD REQUIRED / BOIS REQUIS / MADERA REQUERIDA



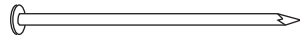
3/8 in/po (≈10 mm)



48 in/po x 93 1/2 in/po x 3/4 in/po  
(≈1,22 m x ≈2,38 m x ≈19,1 mm) (x3)



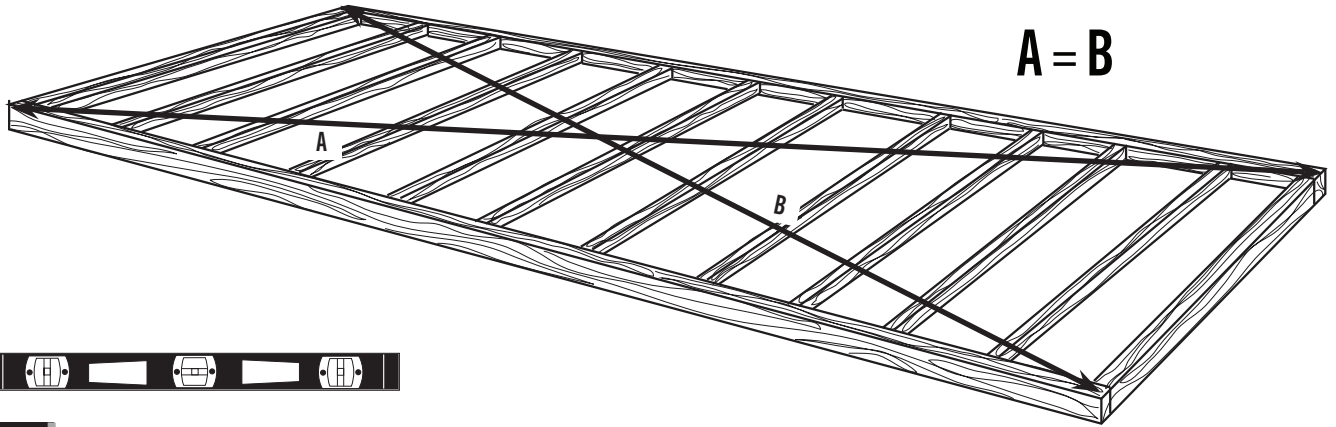
34 in/po x 93 1/2 in/po x 3/4 in/po  
(≈86,4 cm x ≈2,38 m x ≈19,1 mm) (x1)



8d 2 1/2 in/po (8d ≈6,35 cm) (x72)

1.2.3

- Square the frame measuring from corner to corner.
- Carrez le cadre en mesurant d'angle à angle.
- Cuadre el armazón midiendo de esquina a esquina.

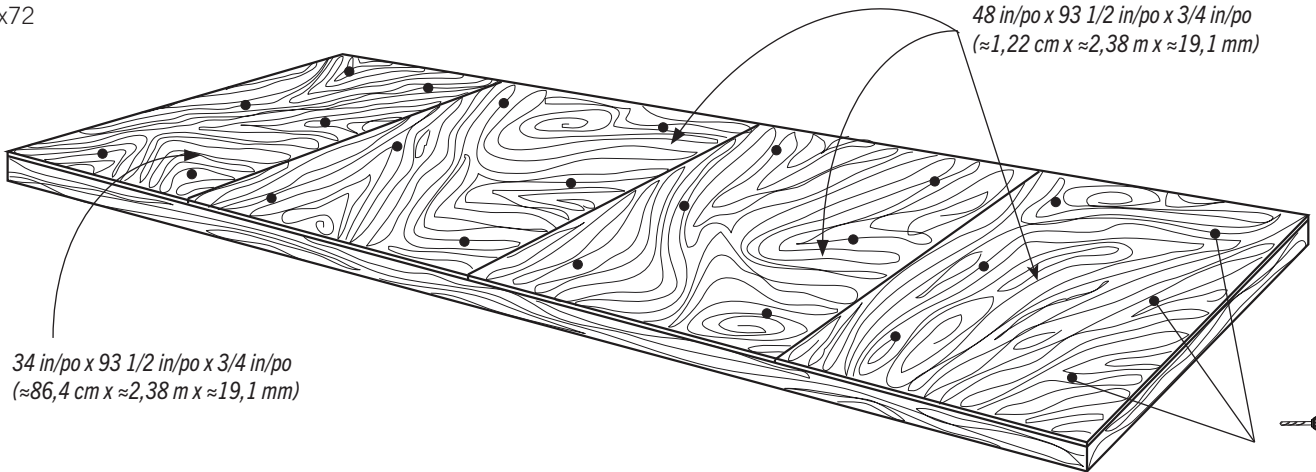


1.2.4

- Using nails, fasten the plywood to the frame. Then, drill holes for drainage.
- En utilisant des clous, attachez bien le contreplaqué au cadre. Ensuite, percez des trous de drainage.
- Usando unos clavos, sujete el contrachapado al armazón. Entonces, taladre agujeros para el drenaje.



x72



34 in/po x 93 1/2 in/po x 3/4 in/po  
(≈86,4 cm x ≈2,38 m x ≈19,1 mm)

48 in/po x 93 1/2 in/po x 3/4 in/po  
(≈1,22 cm x ≈2,38 m x ≈19,1 mm)



Drainage Holes  
Trous de drainage  
Agujeros para canalización

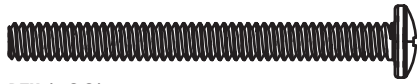
x24!

# 2

## TRUSS ASSEMBLY / ASSEMBLAGE DES FERMES / ENSAMBLAJE DE LAS CERCHAS



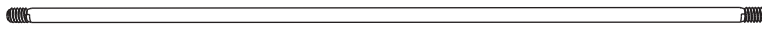
### HARDWARE REQUIRED / QUINCAILLERIE REQUISE / HERRAJE REQUERIDO



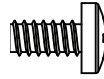
DTK (x22)



DTJ (x1)



ADH (x5)



ADY (x19)



ADJ (10)

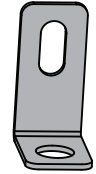


ADK (x40)



CXK (x2)

Parts / Pièces / Piezas



AHT (x1)

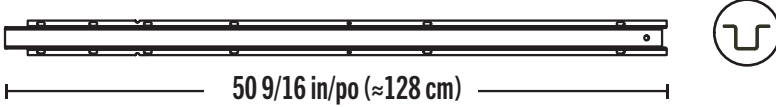


### PARTS REQUIRED / PIÈCES REQUISES / PIEZAS REQUERIDAS

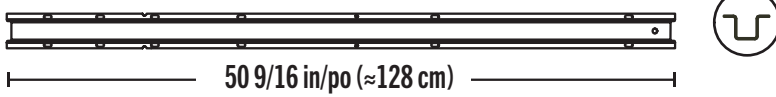
Metal parts / Pièces en métal / Piezas de metal



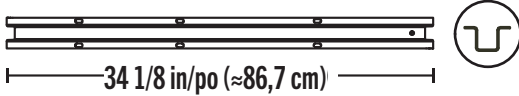
DSP (x1)



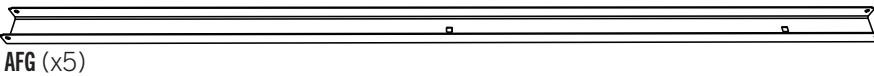
DSQ (x2)



DSR (x7)

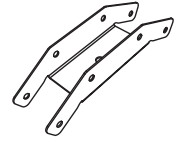


DSO (x1)



AFG (x5)

CONTENTS OF SMALL PARTS BOX  
CONTENU DE LA BOÎTE DE PETITES PIÈCES  
CONTENIDO DE LA CAJA DE PIEZAS PEQUEÑAS

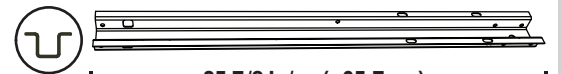


AIP (x5)



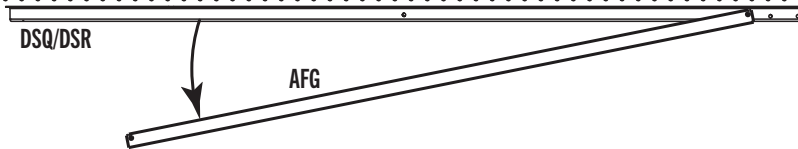
8 7/16 in/po (≈21,4 cm)

DSN (x1)



DSM (x1)

25 7/8 in/po (≈65,7 cm)



- Sometimes during shipping, the truss brace (AFG) slides over the back of the truss gutter channel (DSQ or DSR). The two pieces are the same color. If you think you're missing a truss brace, check to see if it is stuck to the back of the truss gutter channel, and separate the two.
- Durant le transport, parfois le support de ferme (AFG) glisse par-dessus l'arrière du canal de ferme (DSQ ou DSR). Les deux pièces sont de même couleur. Si vous pensez que vous n'avez pas de support de ferme, vérifiez s'il y a un support de ferme adhérent à l'arrière du canal de ferme, et séparez les deux.
- Durante el transporte, a veces el soporte de cercha (AFG) deslice sobre el dorso del canal de cercha (DSQ o DSR). Las dos piezas son de la misma color. Si piensas que le falta un soporte de cercha, verifique si haya un soporte pegado al dorso del canal de cercha, y separe las dos.



### TOOLS REQUIRED / OUTILS REQUIS / INSTRUMENTAL REQUERIDO

(Not included—unless otherwise indicated\*) / (Non inclus—sauf indication contraire\*) / (No incluido, salvo indicación contraria\*)



7/16 in/po (≈11 mm) (x2)



3/8 in/po (≈10 mm)

## SECTION 2 (CONTINUED) / SECTION 2 (SUITE) / SECCIÓN 2 (CONTINUACIÓN)

TOOLS AND HARDWARE REQUIRED / OUTILS ET QUINCAILLERIE REQUIS / INSTRUMENTAL Y HERRAJE REQUERIDOS

3/8 in/pe  
(≈10 mm)



DTK (x4)



ADK (x4)

- In case of any trouble with this section, scan the QR code below to view a video on its assembly.
- En cas de problème avec cette section, scanner le QR code en dessous pour voir une vidéo de l'assemblage.
- En caso de problemas con esta sección, escanear el código QR debajo para ver un video del ensamblaje.

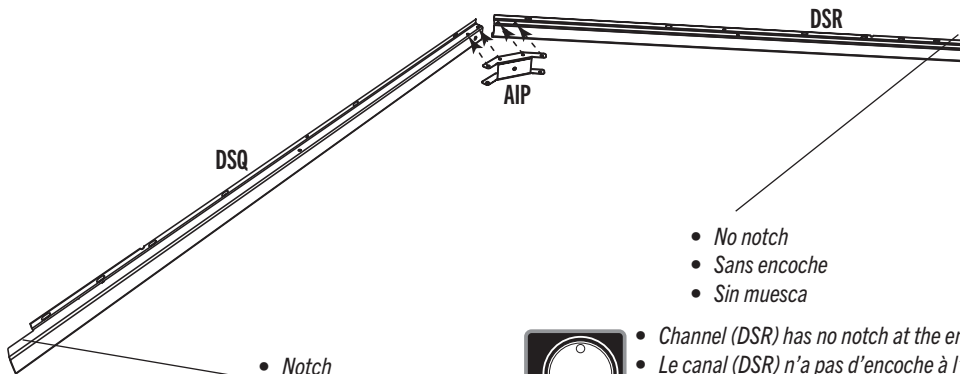


<http://go.lifetime.com/15x8-shed-section2>

### 2.1

SIDE TRUSSES (x2) / FERMES LATÉRALES (x2) / CERCHAS LATERALES (x2)

- Attach a **connector (AIP)** to the end of two **truss gutter channels (DSQ & DSR)** as shown.
- Attacher un **raccord (AIP)** à l'extrémité des **canaux de gouttière (DSQ et DSR)** comme indiqué.
- Sujetar un **connector (AIP)** a los extremos de los **canalones de la cercha (DSQ y DSR)** como se indica.



- Notch
- Encoche
- Muesca

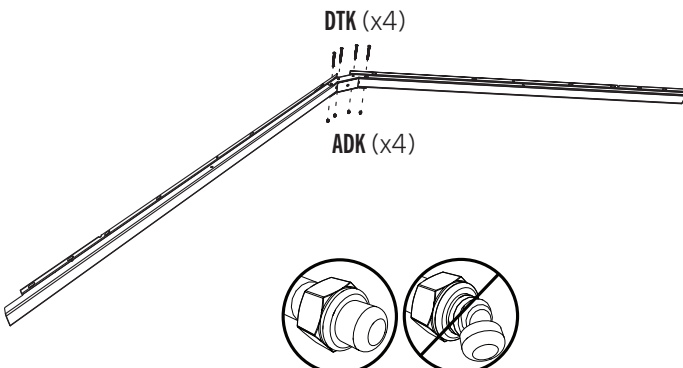
- No notch
- Sans encoche
- Sin muesca



- Channel (DSR) has no notch at the end.
- Le canal (DSR) n'a pas d'encoche à l'extrémité.
- El canalón (DSR) no tiene una muesca al extremo.

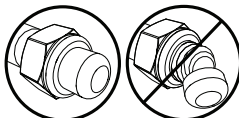
### 2.2

- Attach a **connector (AIP)** to the end of the **truss gutter channels (DSQ & DSR)** with the hardware indicated
- Attacher un **raccord (AIP)** à l'extrémité des **canaux de gouttière (DSQ et DSR)** comme indiqué.
- Sujetar un **connector (AIP)** a los extremos de los **canalones de la cercha (DSQ y DSR)** como se indica.



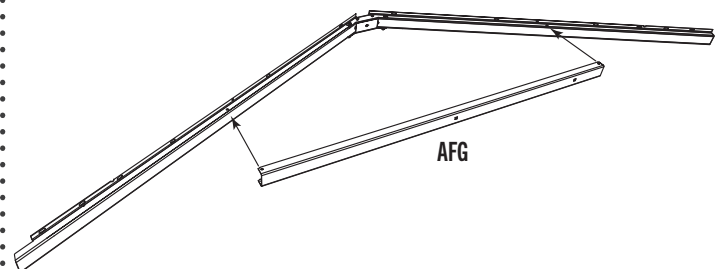
DTK (x4)

ADK (x4)



### 2.3

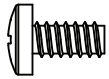
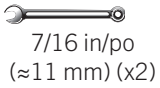
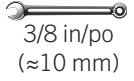
- Slide a **truss brace (AFG)** onto the truss gutter channels as shown.
- Faire glisser un **support de la ferme (AFG)** sur les canaux de gouttière comme indiqué.
- Deslizar un **soporte de la cercha (AFG)** sobre los canalones de la cercha como se indica.



AFG

## SECTION 2 (CONTINUED) / SECTION 2 (SUITE) / SECCIÓN 2 (CONTINUACIÓN)

TOOLS AND HARDWARE REQUIRED / Outils et quincaillerie requis / Instrumental y herraje requeridos



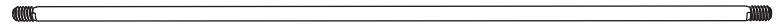
ADY (x8)



ADJ (x4)



ADK (x12)



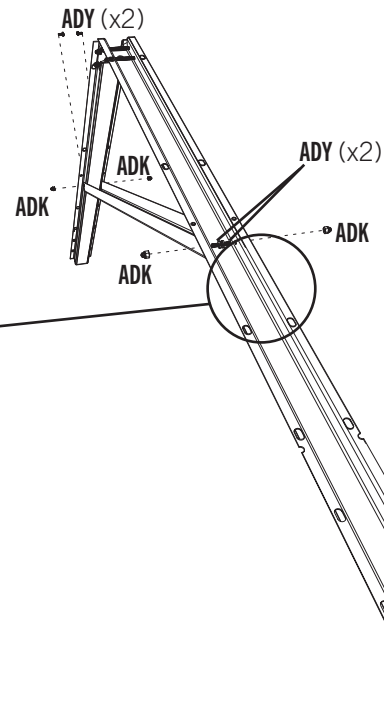
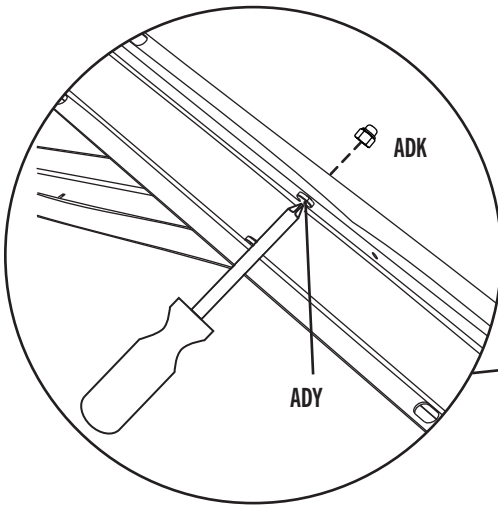
ADH (x2)



DTK (x4)

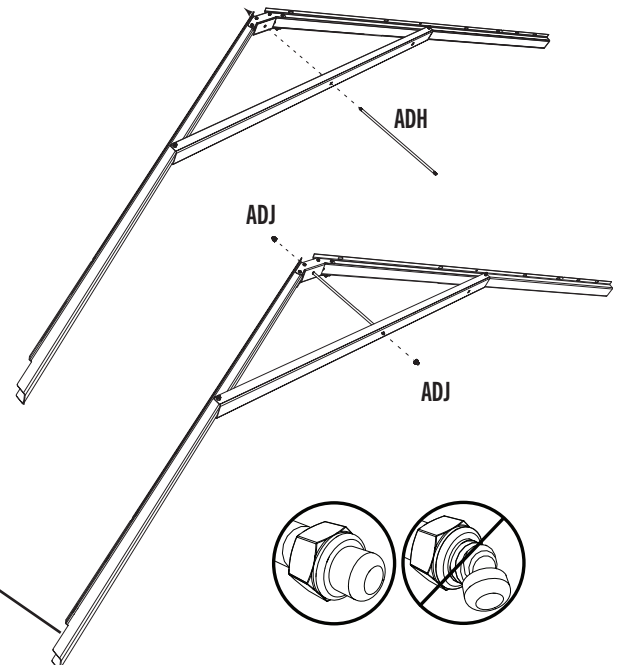
### 2.4

- Attach the truss brace using the hardware provided. **Do not overtighten.**
- Attacher le support de la ferme à l'aide de la quincaillerie incluse. **Ne pas serrer excessivement.**
- Sujetar el soporte de la cercha usando el herraje indicado. **No apretar demasiado.**

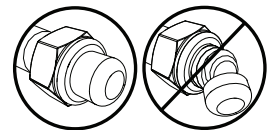


### 2.5

- Slide a **truss rod (ADH)** through the holes in the brace and connector. Secure with two **cap nuts (ADJ)**. Repeat the previous steps for a second side truss.
- Faire glisser une **tige (ADH)** à travers les trous dans le support et le raccord. L'attacher bien à l'aide de deux **écrous à chape (ADJ)**. Répéter les étapes précédentes pour une deuxième ferme latérale.
- Deslizar una **varilla (ADH)** a través de los agujeros en el soporte y el conector. Sujetarla con dos **tuercas ciegas (ADJ)**. Repetir los pasos anteriores para una segunda cercha lateral.

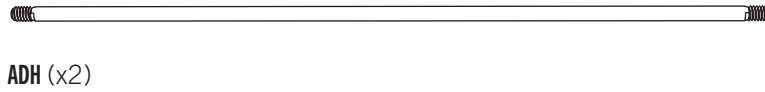
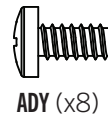
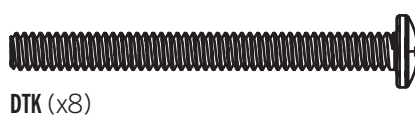
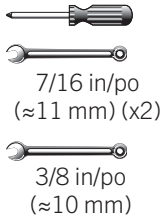


- This notched end will face the front of the shed.
- Cette extrémité encochée fera face à la partie avant de l'abri.
- Este extremo muescado dará a la parte delantera de la caseta.



## SECTION 2 (CONTINUED) / SECTION 2 (SUITE) / SECCIÓN 2 (CONTINUACIÓN)

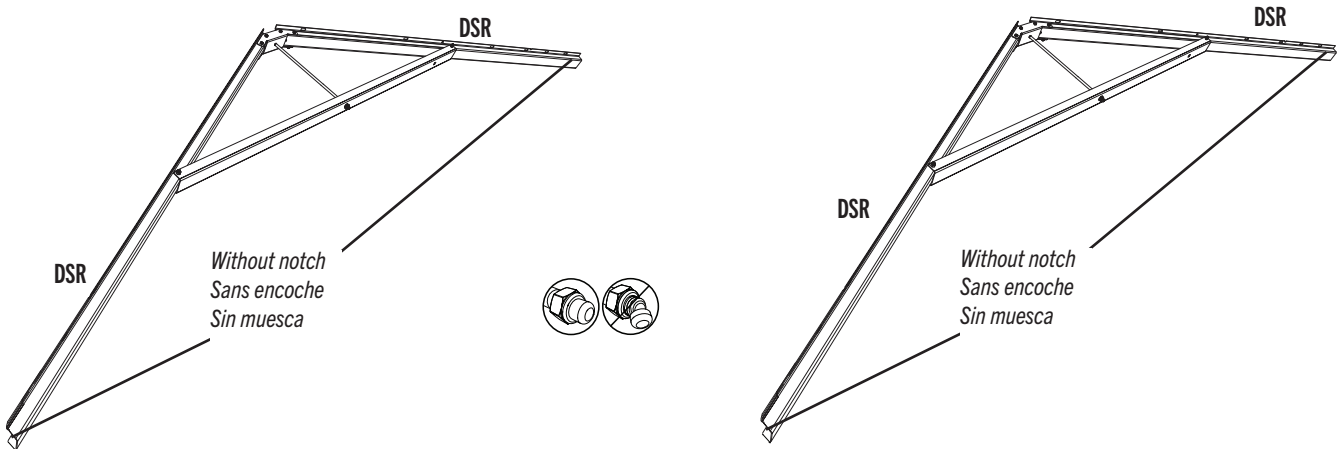
TOOLS AND HARDWARE REQUIRED / OUTILS ET QUINCAILLERIE REQUIS / INSTRUMENTAL Y HERRAJE REQUERIDOS



### 2.6



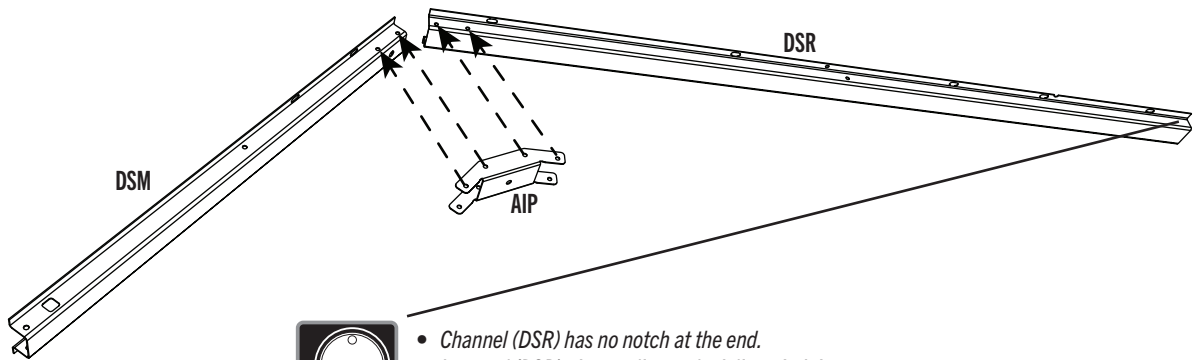
- Repeat the previous steps for two truss assemblies without notches on both ends.
- Répéter les étapes précédentes pour assembler deux fermes sans les encoches aux deux extrémités.
- Repetir los pasos anteriores para ensamblar dos cerchas sin muescas a los dos extremos.



### 2.7

CENTER TRUSS (x1) / FERME CENTRALE (x1) / ARMAZÓN CENTRAL (x1)

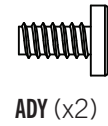
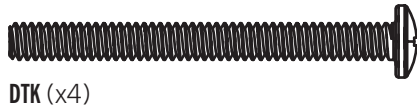
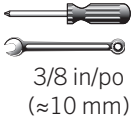
- Attach a connector (AIP) to the end of two truss gutter channels (DSM & DSR) as shown.
- Attacher un raccord (AIP) à l'extrémité des canaux de gouttière (DSM et DSR) comme indiqué.
- Sujetar un connector (AIP) a los extremos de los canalones de la cercha (DSM y DSR) como se indica.



- Channel (DSR) has no notch at the end.
- Le canal (DSR) n'a pas d'encoche à l'extrémité.
- El canalón (DSR) no tiene una muesca al extremo.

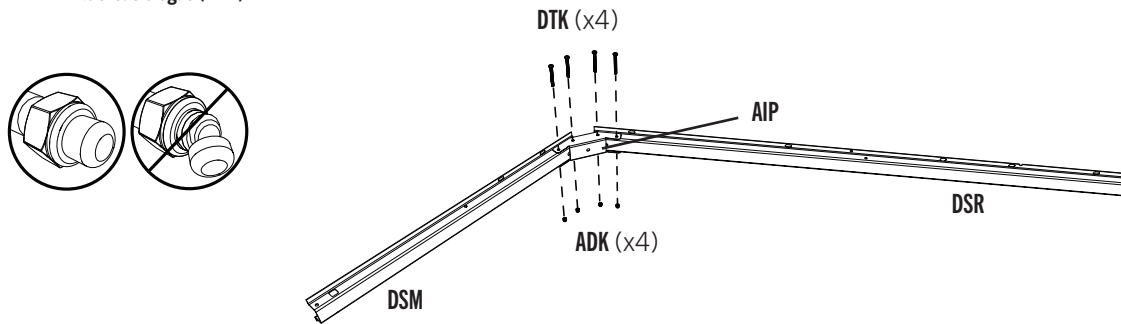
## SECTION 2 (CONTINUED) / SECTION 2 (SUITE) / SECCIÓN 2 (CONTINUACIÓN)

TOOLS AND HARDWARE REQUIRED / OUTILS ET QUINCAILLERIE REQUIS / INSTRUMENTAL Y HERRAJE REQUERIDOS



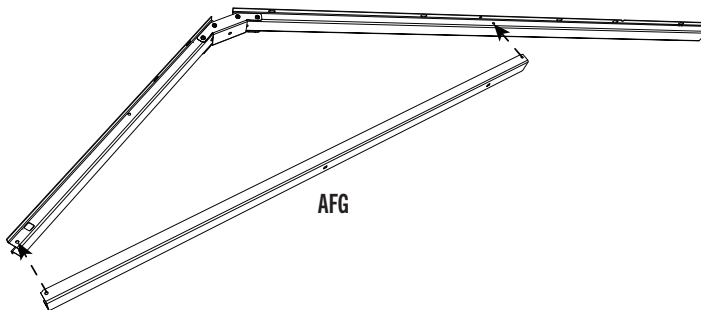
### 2.8

- Attach a **connector (AIP)** to the end of two truss gutter channels using the hardware provided. **Do not overtighten the cap nuts (ADK).**
- Attacher un **raccord (AIP)** à l'extrémité des canaux de gouttière à l'aide de la quincaillerie incluse. **Ne pas trop serrer les écrous à chape (ADK).**
- Sujetar un **connector (AIP)** a los extremos de los canalones de la cercha usando el herraje indicado. **No apretar demasiado las tuercas ciegas (ADK).**



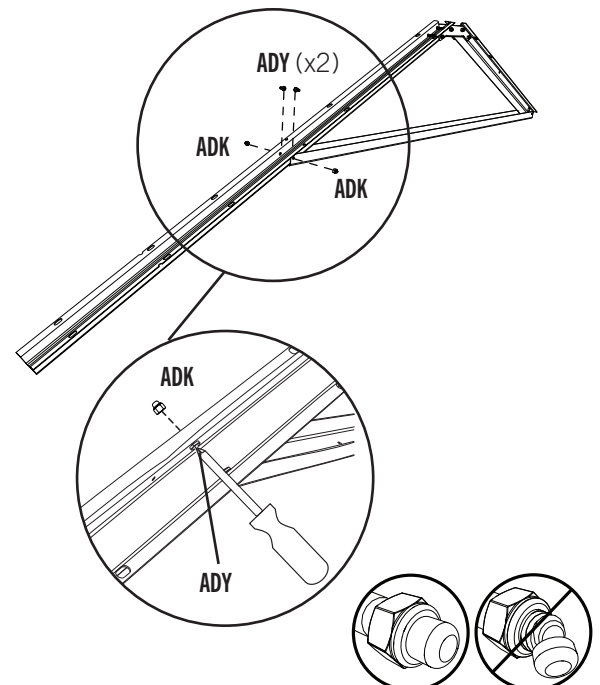
### 2.9

- Slide a **truss brace (AFG)** onto the truss gutter channels as shown.
- Faire glisser un **support de la ferme (AFG)** sur les canaux de gouttière comme indiqué.
- Deslizar un **soporte de la cercha (AFG)** sobre los canalones de la cercha como se indica.




### 2.10

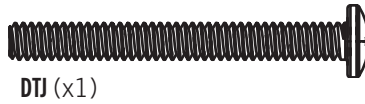
- Attach the truss brace using the hardware provided. **Do not overtighten.**
- Attacher le support de la ferme à l'aide de la quincaillerie incluse. **Ne pas serrer excessivement.**
- Sujetar el soporte de la cercha usando el herraje indicado. **No apretar demasiado.**



## SECTION 2 (CONTINUED) / SECTION 2 (SUITE) / SECCIÓN 2 (CONTINUACIÓN)

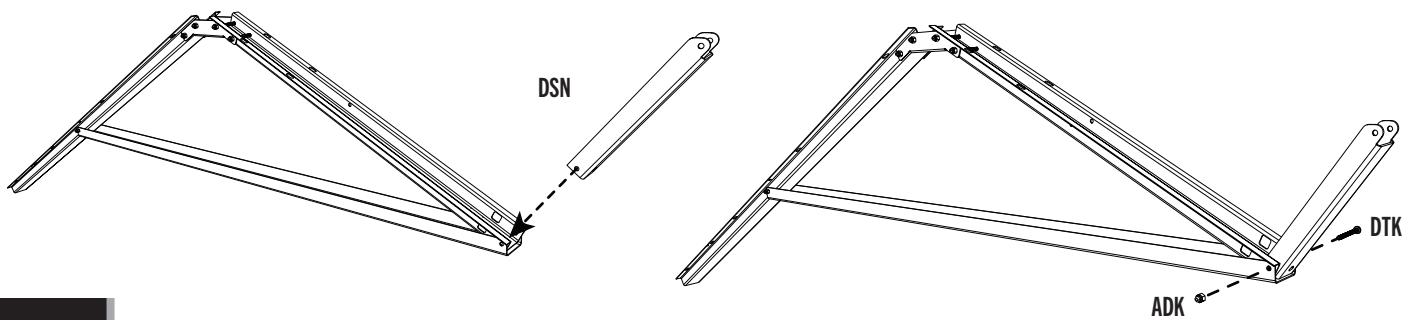
TOOLS AND HARDWARE REQUIRED / OUTILS ET QUINCAILLERIE REQUIS / INSTRUMENTAL Y HERRAJE REQUERIDOS

  
3/8 in/po  
(≈10 mm)



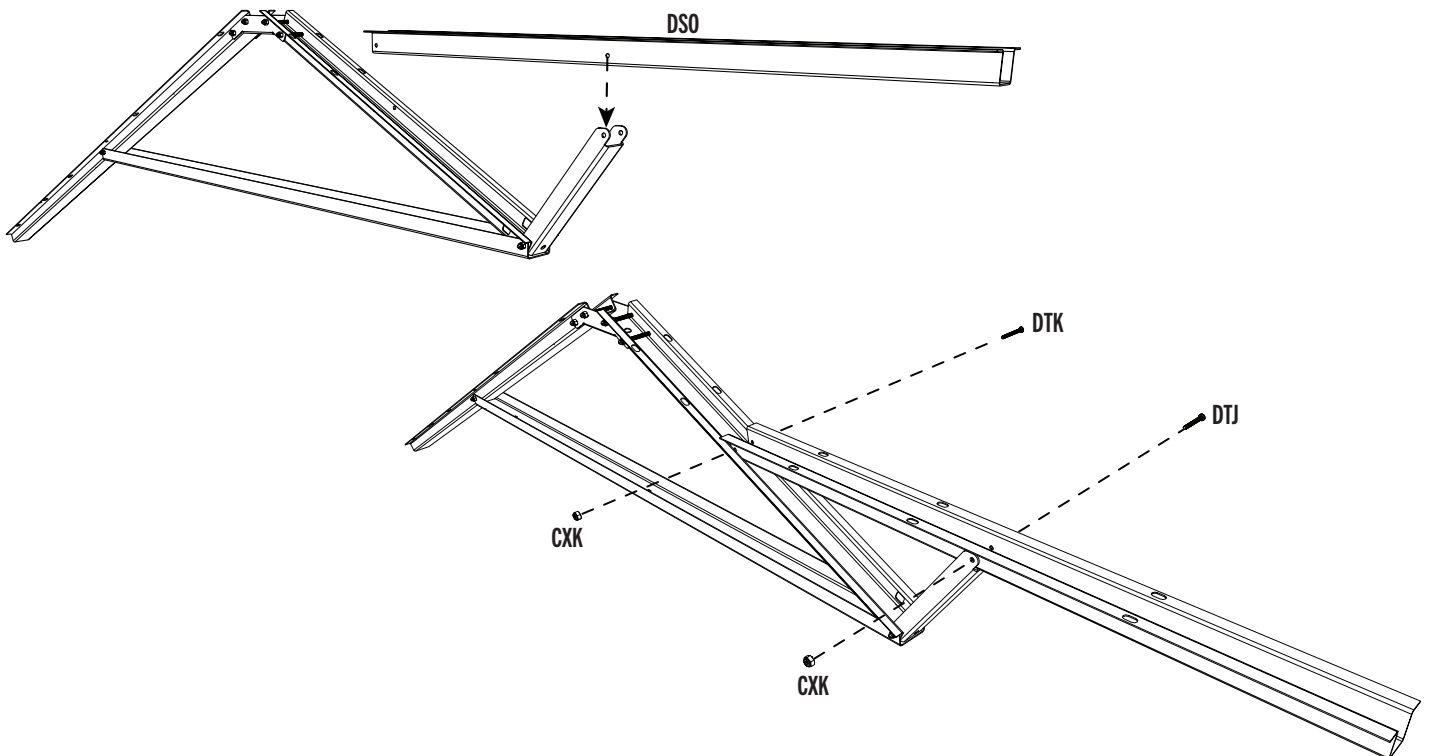
### 2.11

- Attach the **vertical truss brace (DSN)** to the truss. Only finger tighten this **nut (ADK)** for now.
- Attacher le **support vertical (DSN)** à la ferme. Serrer l'**écrou (ADK)** à la main pour le moment.
- Fijar el **soporte vertical (DSN)** a la cercha. Apretar la **tuerca (ADK)** a mano por el momento.



### 2.12

- Secure the **Horizontal Truss Brace (DSO)** to the Truss with the hardware shown. **Now, tighten the Nut from Step 2.11.**
- Attacher le **support horizontal (DSO)** à la ferme à l'aide de la quincaillerie incluse. **Maintenant, serrer l'écrou de l'étape 2.11.**
- Sujetar el **soporte horizontal (DSO)** a la cercha usando el herraje indicado. **Ahora, apretar la tuerca del paso 2.11.**



## SECTION 2 (CONTINUED) / SECTION 2 (SUITE) / SECCIÓN 2 (CONTINUACIÓN)

TOOLS AND HARDWARE REQUIRED / OUTILS ET QUINCAILLERIE REQUIS / INSTRUMENTAL Y HERRAJE REQUERIDOS

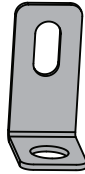


7/16 in/po  
(≈11 mm) (x2)

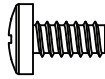
3/8 in/po  
(≈10 mm)



ADJ (x2)



AHT (x1)



ADY (x1)



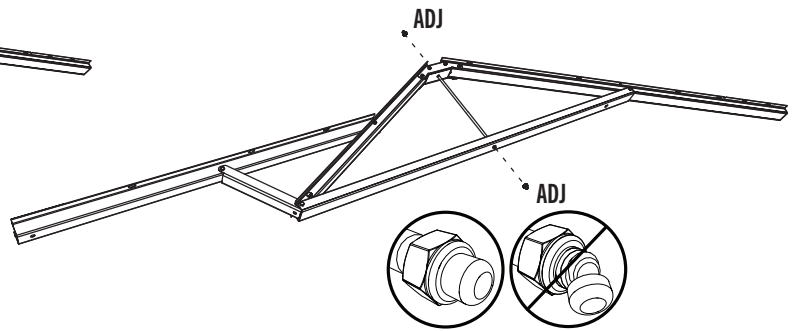
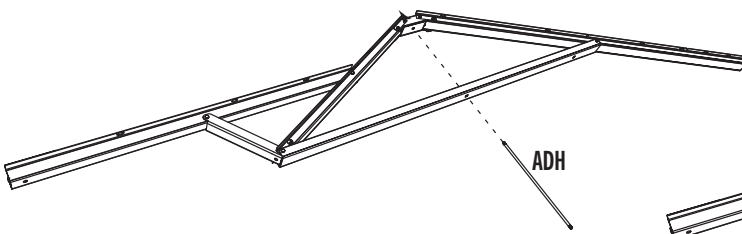
ADK (x1)



ADH (x1)

### 2.13

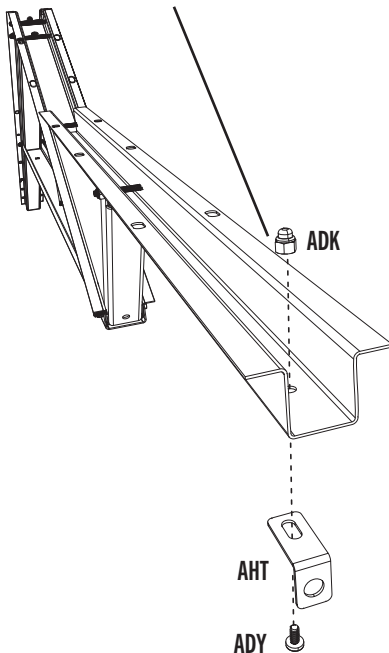
- Slide a **truss rod (ADH)** through the holes in the brace and connector. Secure with two **cap nuts (ADJ)**.
- Faire glisser une **tige (ADH)** à travers les trous dans le support et le raccord. L'attacher bien à l'aide de deux **écrous borgnes (ADJ)**.
- Deslizar una **varilla (ADH)** a través de los agujeros en el soporte y el conector. Sujetarla con dos **tuercas ciegas (ADJ)**.



- Do not overtighten the cap nuts (ADJ).
- Ne pas trop serrer les écrous à chape (ADJ).
- No apretar demasiado las tuercas ciegas (ADJ).

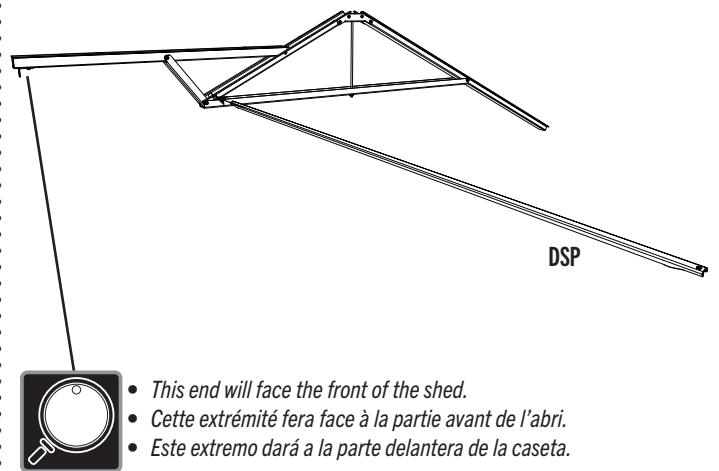
### 2.14

- Only tighten the **nut (ADK)** by hand in this step.
- Ne serrer l'**écrou (ADK)** qu'à la main dans cette étape.
- Sólo apretar la **tuercas (ADK)** a mano en este paso.



### 2.15

- Slide the **support tube (DSP)** through the hole in the front truss channel and center it.
- Faire glisser le **tube de support (DSP)** à travers le trou dans le canal de gouttière avant et le centrer.
- Deslizar le **tubo de soporte (DSP)** a través del agujero en el canalón de la cercha delantero y centrarlo.



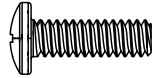
- This end will face the front of the shed.
- Cette extrémité fera face à la partie avant de l'abri.
- Este extremo dará a la parte delantera de la caseta.

# 3

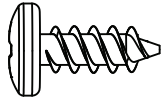
## GABLE ASSEMBLY / ASSEMBLAGE DES PIGNONS / ENSAMBLAJE DE LAS FACHADAS



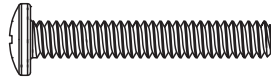
### HARDWARE REQUIRED / QUINCAILLERIE REQUISE / HERRAJE REQUERIDO



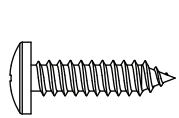
EYQ (x2)



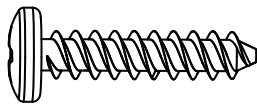
ADZ (x6)



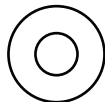
EYR (x2)



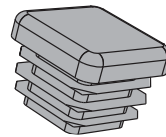
ADW (x10)



ADV (x10)



AEE (x14)



AHS (x4)

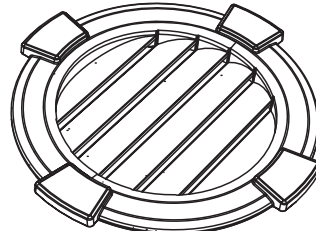


CXK (x2)

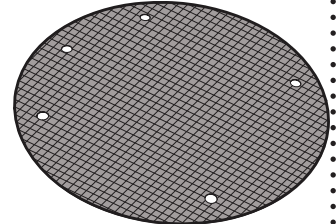


ADK (x2)

### Plastic Parts / Pièces en plastique / Piezas de plástico



ENH (x2)

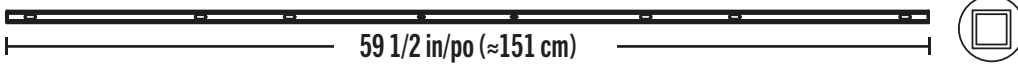


AIQ (x2)

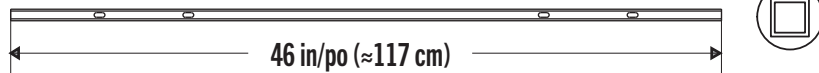


### PARTS REQUIRED / PIÈCES REQUISES / PIEZAS REQUERIDAS

#### Metal Parts / Pièces en métal / Piezas de metal

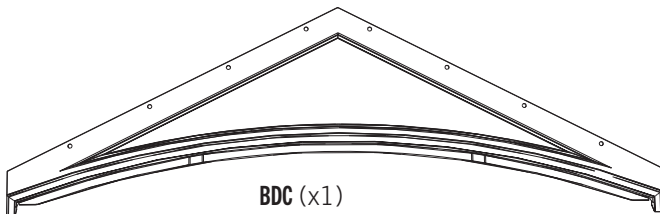


EYS (x1)

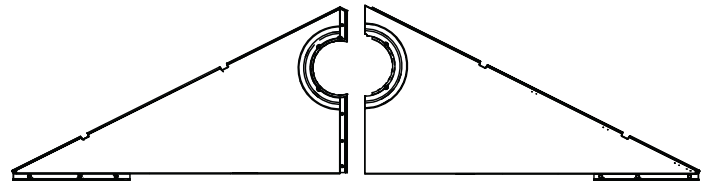


BDD (x1)

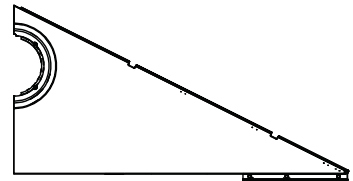
#### Plastic Parts / Pièces en plastique / Piezas de plástico



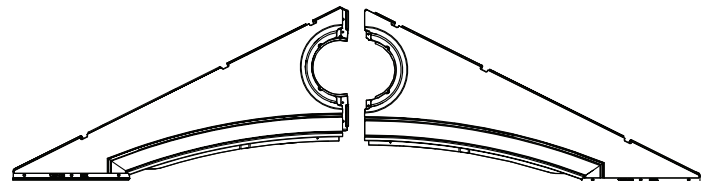
BDC (x1)



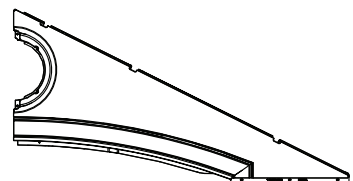
AGI (x1)



AGH (x1)



EVZ (x1)



EWA (x1)



### TOOLS REQUIRED / OUTILS REQUIS / INSTRUMENTAL REQUERIDO

(Not included—unless otherwise indicated\*) / (Non inclus — sauf indication contraire\*) / (No incluido, salvo indicación contratia\*)

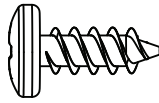


3/8 in/po (≈10 mm)



## ► SECTION 3 (CONTINUED) / SECTION 3 (SUITE) / SECCIÓN 3 (CONTINUACIÓN)

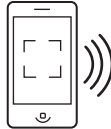
TOOLS AND HARDWARE REQUIRED / OUTILS ET QUINCAILLERIE REQUIS / INSTRUMENTAL Y HERRAJE REQUERIDOS



ADZ (x4)



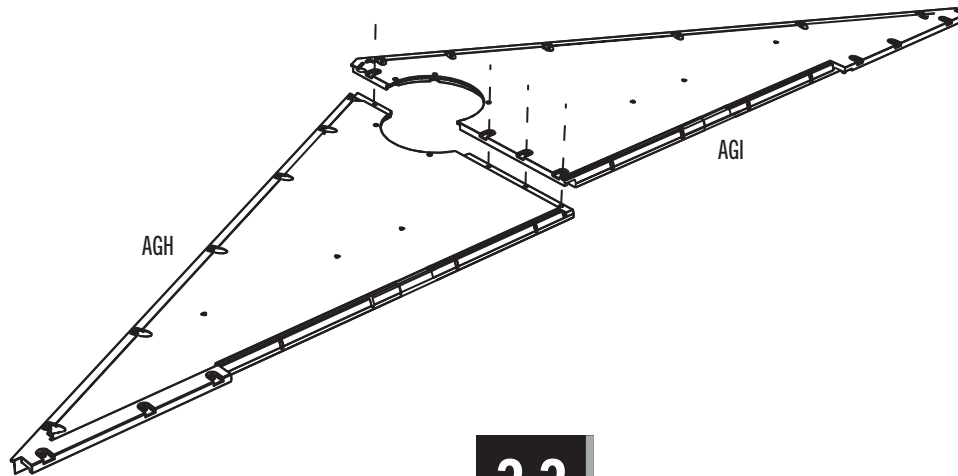
- In case of any trouble with this section, scan the QR code below to view a video on its assembly.
- En cas de problème avec cette section, scanner le QR code en dessous pour voir une vidéo de l'assemblage.
- En caso de problemas con esta sección, escanear el código QR debajo para ver un video del ensamblaje.



<http://go.lifetime.com/15x8-shed-section3>

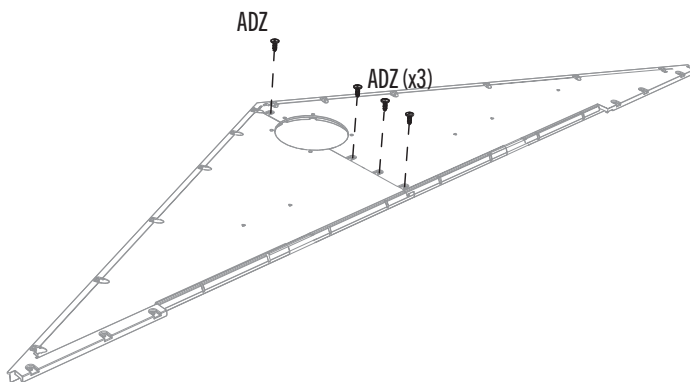
### 3.1

- Align the holes in the **left (AGI)** and **right (AGH)** side gable halves.
- Aligner les trous dans les **pignons latéraux gauche (AGI)** et **droite (AGH)**.
- Alinear los agujeros en las **fachadas laterales izquierda (AGI)** y **derecha (AGH)**.



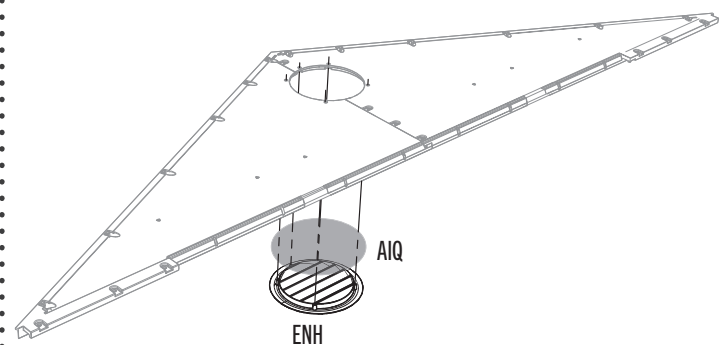
### 3.2

- Secure the two gable halves with four (4) screws (ADZ).
- Attacher l'un à l'autre à l'aide de quatre (4) vis (ADZ).
- Sujetar el uno al otro usando cuatro (4) tornillos (ADZ).



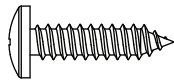
### 3.3

- Place the **screen (AIQ)** over the **vent (ENH)**, and align the five holes in the vent with those in the gable.
- Mettre la **moustiquaire (AIQ)** sur l'**évent (ENH)**, et aligner les cinq trous dans l'évent avec ceux du pignon.
- Colocar el **mosquitero (AIQ)** sobre la **rejilla de ventilación (ENH)**, y alinear los agujeros en la rejilla con los de la fachada.

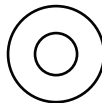


## SECTION 3 (CONTINUED) / SECTION 3 (SUITE) / SECCIÓN 3 (CONTINUACIÓN)

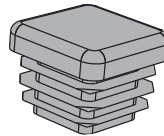
TOOLS AND HARDWARE REQUIRED / OUTILS ET QUINCAILLERIE REQUIS / INSTRUMENTAL Y HERRAJE REQUERIDOS



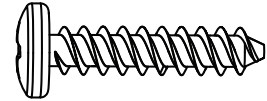
ADW (x5)



AEE (x5)



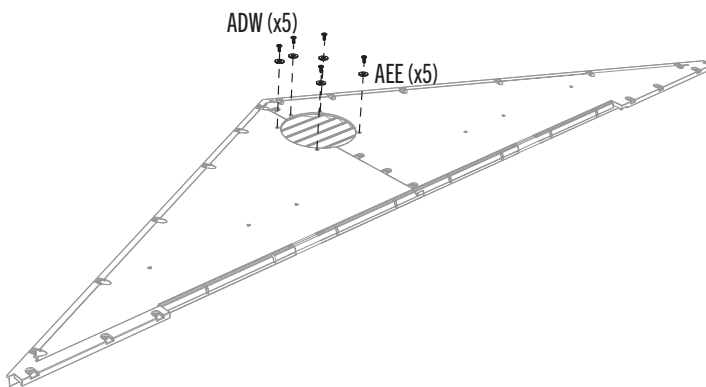
AHS (x2)



ADV (x4)

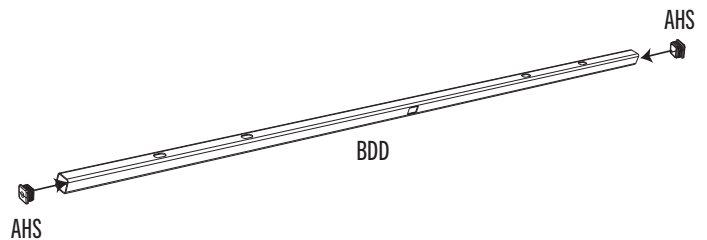
### 3.4

- Secure with the hardware provided.
- Attacher les uns aux autres de la quincaillerie incluse.
- Sujetar los unos a los otros usando el herraje incluido.



### 3.5

- Insert an **end cap (AHS)** into each end of the **header bar (BDD)**.
- Insérer un **capuchon (AHS)** dans chaque extrémité du **linteau (BDD)**.
- Insertar un **tapón (AHS)** en los dos extremos del **dintel (BDD)**.

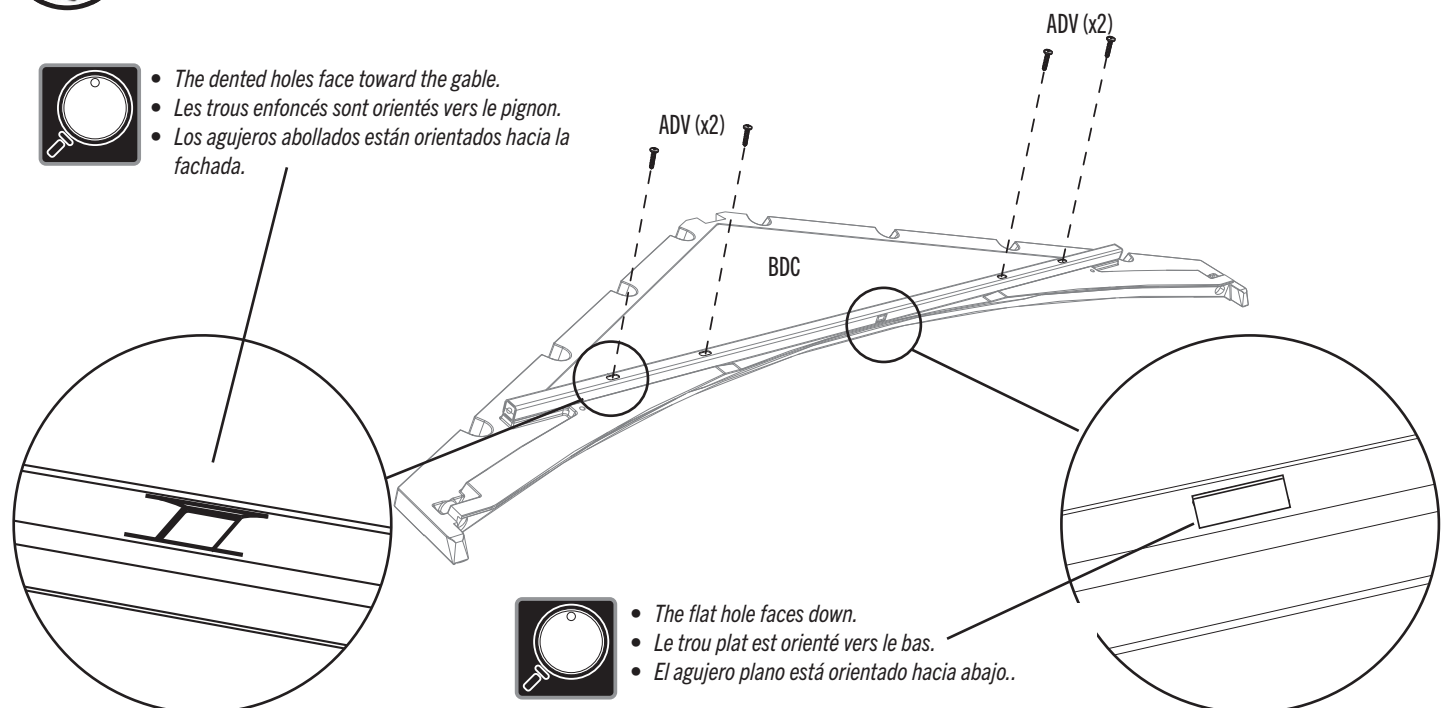


### 3.6

- Align the holes in the header with those in the front entry gable. Secure with the hardware provided.
- Aligner les trous dans le linteau avec ceux du pignon d'entrée avant. Attacher les uns aux autres de la quincaillerie incluse.
- Alinear los agujeros en el dintel con ellos en la fachada de entrada delantera. Sujetar los unos a los otros usando el herraje incluido.



- *The dented holes face toward the gable.*
- *Les trous enfoncés sont orientés vers le pignon.*
- *Los agujeros abollados están orientados hacia la fachada.*



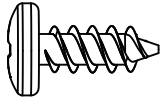
- *The flat hole faces down.*
- *Le trou plat est orienté vers le bas.*
- *El agujero plano está orientado hacia abajo.*

## SECTION 3 (CONTINUED) / SECTION 3 (SUITE) / SECCIÓN 3 (CONTINUACIÓN)

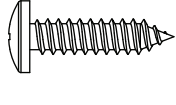
TOOLS AND HARDWARE REQUIRED / OUTILS ET QUINCAILLERIE REQUIS / INSTRUMENTAL Y HERRAJE REQUERIDOS



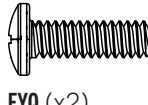
3/8 in/po  
(≈10 mm)



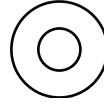
ADZ (x2)



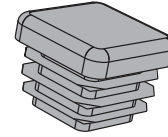
ADW (x5)



EYQ (x2)



AEE (x7)



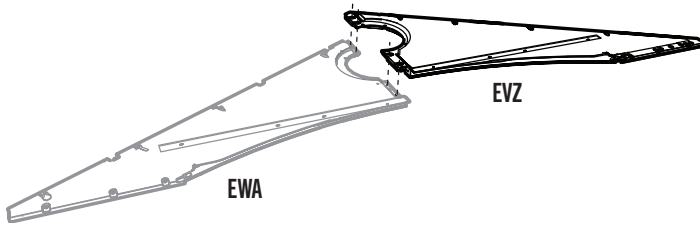
AHS (x2)



CKX (x2)

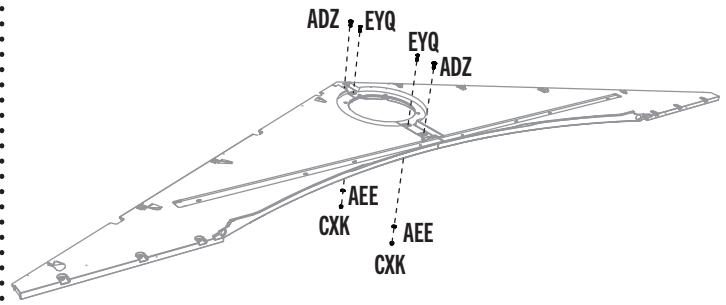
### 3.7

- Align the holes in the **left (EVZ)** and **right (EWA)** entry gable halves.
- Aligner les trous dans les **demis pignons d'entrée gauche (EVZ)** et **droit (EWA)**.
- Alinear los agujeros en las **mitades de la fachada trasera izquierda (EVZ)** y **derecha (EWA)**.



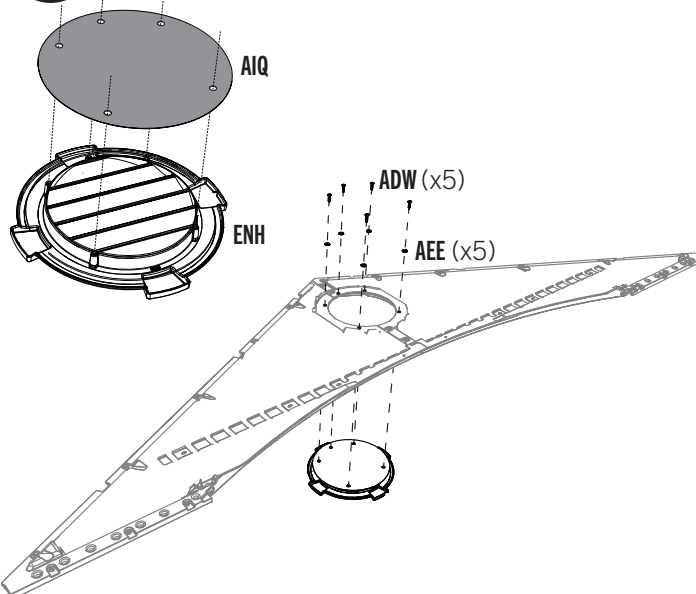
### 3.8

- Secure with the hardware included. **Do not overtighten.**
- Fixer à l'aide de la quincaillerie incluse. **Ne pas trop serrer.**
- Sujetar con el herraje incluido. **No apretar demasiado.**



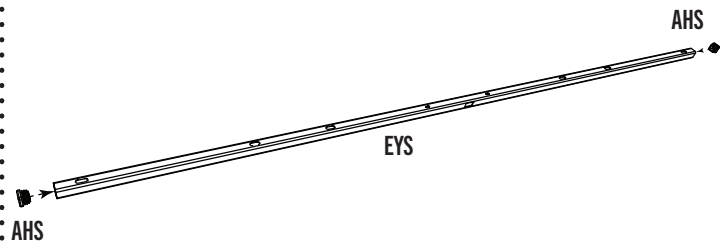
### 3.9

- Repeat steps 3.3–3.4 for the entry gable.
- Répéter les étapes 3.3 – 3.4 pour le pignon d'entrée.
- Repetir los pasos 3.3–3.4 para la fachada de entrada.



### 3.10

- Insert an **end cap (AHS)** into each end of the **header (EYS)**.
- Insérer un **capuchon (AHS)** dans chaque extrémité du **linteau (EYS)**.
- Insertar un **tapón (AHS)** en cada extremo del **dintel (EYS)**.

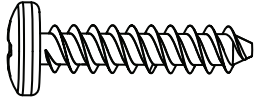


## SECTION 3 (CONTINUED) / SECTION 3 (SUITE) / SECCIÓN 3 (CONTINUACIÓN)

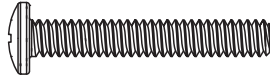
TOOLS AND HARDWARE REQUIRED / OUTILS ET QUINCAILLERIE REQUIS / INSTRUMENTAL Y HERRAJE REQUERIDOS



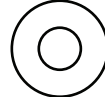
3/8 in/po  
(≈10 mm)



ADV (x6)



EYR (x2)



AEE (x2)



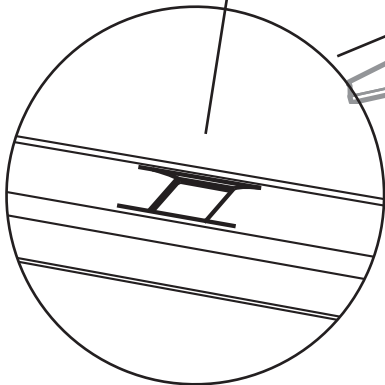
ADK (x2)

### 3.11

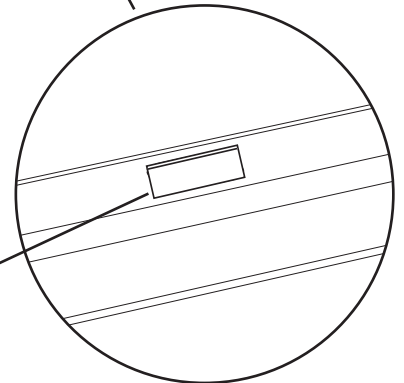
- Align the holes in the header with those in the entry gable.
- Aligner les trous dans le linteau avec ceux du pignon d'entrée.
- Alinear los agujeros en el dintel con ellos en la fachada de entrada delantera.



- The dented holes face toward the Gable.
- Les trous enfoncés sont orientés vers le pignon.
- Los agujeros abollados están orientados hacia la fachada.

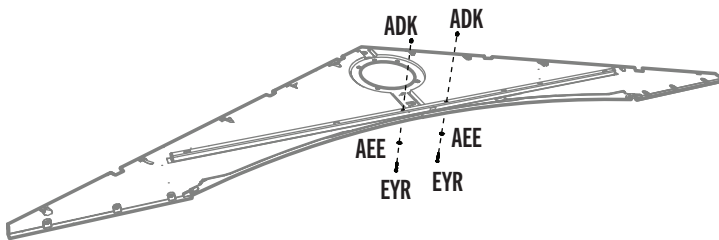


- The flat hole faces down.
- Le trou plat est orienté vers le bas.
- El agujero plano está orientado hacia abajo.



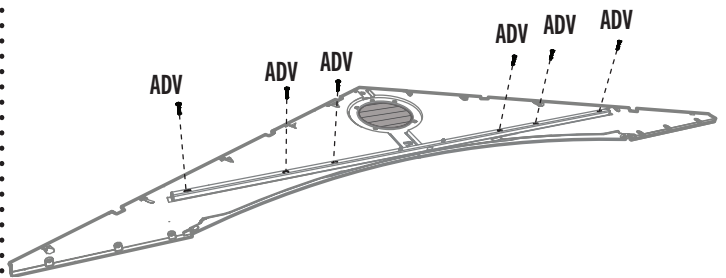
### 3.12

- Secure with the hardware included. **Do not overtighten.**
- Fixer à l'aide de la quincaillerie incluse. **Ne pas trop serrer.**
- Sujetar con el herraje incluido. **No apretar demasiado.**



### 3.13

- Secure with the hardware included. **Do not overtighten.**
- Fixer à l'aide de la quincaillerie incluse. **Ne pas trop serrer.**
- Sujetar con el herraje incluido. **No apretar demasiado.**

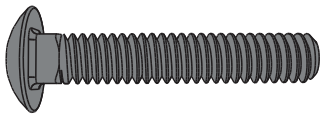


# 4

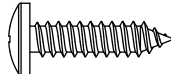
## LEFT DOOR ASSEMBLY / ASSEMBLAGE DE LA PORTE GAUCHE / ENSAMBLAJE DE LA PUERTA IZQUIERDA



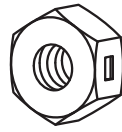
### HARDWARE REQUIRED / QUINCAILLERIE REQUISE / HERRAJE REQUERIDO



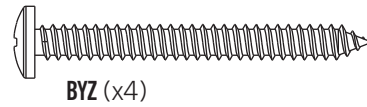
ACH (x4)



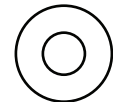
ADW (x2)



AAB (x4)



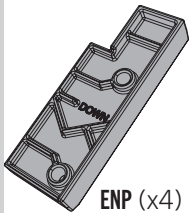
BYZ (x4)



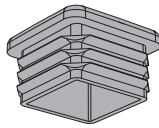
AEE (x6)



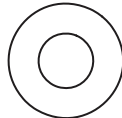
ARA (x2) 1/8 in/po (≈3 mm)



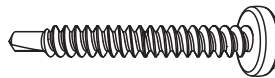
ENP (x4)



BBH (x2)



AEB (x4)



ENO (x8)

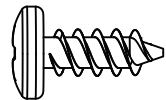
Parts / Pièces / Piezas

DGR (x2)

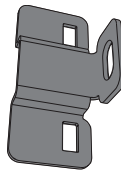
Lower / Inférieur / Inferior

DGS (x2)

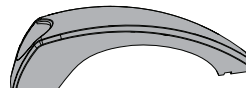
Upper / Supérieur / Superior



ADZ (x28)



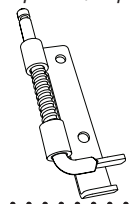
EOY (x2)



BYS (x2)



BYR (x2)



### PARTS REQUIRED / PIÈCES REQUISES / PIEZAS REQUERIDAS

Metal parts / Pièces en métal / Piezas de metal

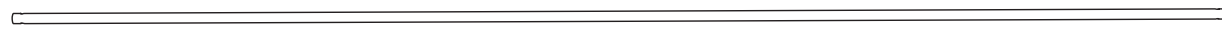


Top end / Extrémité supérieure / Extremo superior



EDW (x2)

74 5/8 in/po (≈190 cm)



CRE (x1)

74 1/2 in/po (≈189 cm)

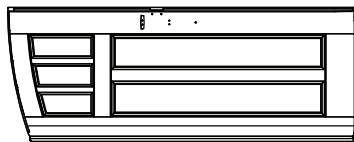


CRD (x1)

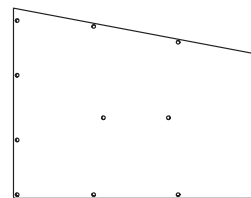
77 in/po (≈195,6 cm)



Plastic parts / Pièces en plastique / Piezas de plástico



BDJ (x2)



DHN (x2)

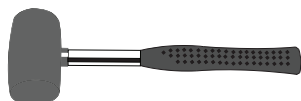


EPH (x2)



### TOOLS REQUIRED / OUTILS REQUIS / INSTRUMENTAL REQUERIDO

(Not included—unless otherwise indicated\*) / (Non inclus — sauf indication contraire\*) / (No incluido, salvo indicación contraria\*)

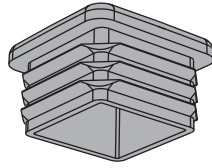


ARA (x1) 1/8 in/po (≈3 mm)\*



## ► SECTION 4 (CONTINUED) / SECTION 4 (SUITE) / SECCIÓN 4 (CONTINUACIÓN)

TOOLS AND HARDWARE REQUIRED / OUTILS ET QUINCAILLERIE REQUIS / INSTRUMENTAL Y HERRAJE REQUERIDOS



BBH (x1)



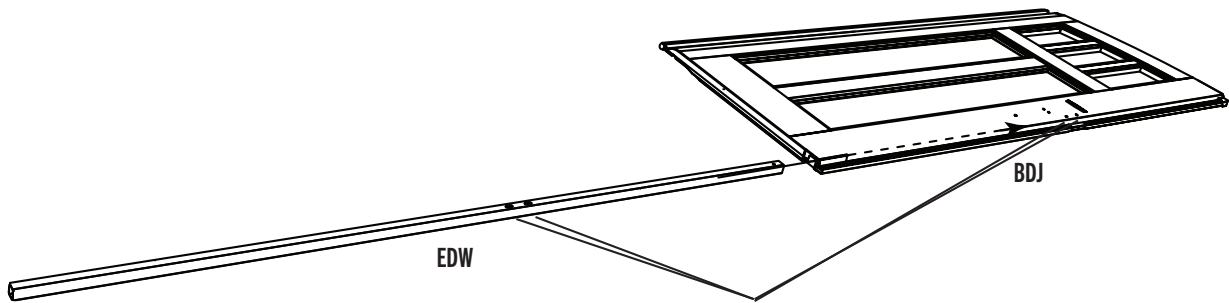
- In case of any trouble with this section, scan the QR code below to view a video on its assembly.
- En cas de problème avec cette section, scanner le QR code en dessous pour voir une vidéo de l'assemblage.
- En caso de problemas con esta sección, escanear el código QR debajo para ver un video del ensamblaje.



<http://go.lifetime.com/15x8-shed-section4>

### 4.1

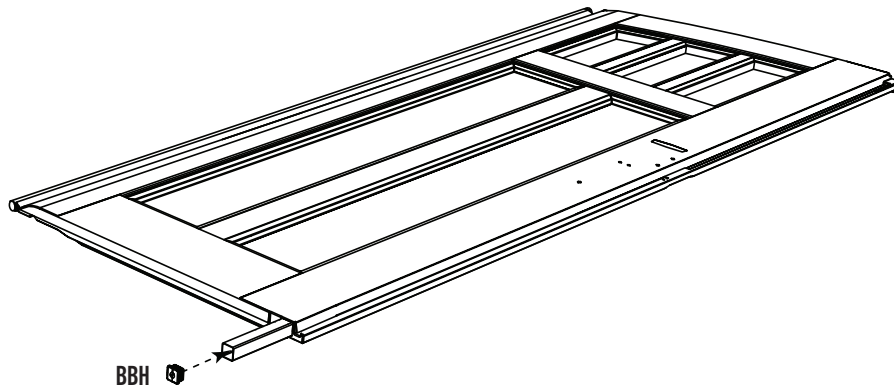
- Slide a **long tube (EDW)** into the hole in the **left door (BDJ)** until a few inches remain out of the Door. **The end with the hole goes at the top.**
- Faire glisser le **tube grand (EDW)** à travers le trou de la **porte gauche (BDJ)** jusqu'à ce qu'il dépasse quelques pouces de la porte. **L'extrémité avec le trou va vers le haut.**
- Deslizar el **tubo largo (EDW)** adentro del agujero en la **puerta izquierda (BDJ)** hasta que el tubo cuelgue unas pulgadas de la puerta. **El extremo con el agujero va al tope.**



- *Align these holes in the next step*
- *Aligner ces trous à l'étape suivante*
- *Alinear estos agujeros en el paso siguiente*

### 4.2

- Insert an **end cap (BBH)** into the end of the tube, and finish inserting the tube until flush with bottom of door and the two holes in the tube align with those in the door.
- Insérer un **capuchon (BBH)** dans l'extrémité du tube, et continuer à insérer le tube jusqu'à ce qu'il soit à ras au bord inférieur de la porte et les deux trous dans le tube s'alignent avec ceux dans la porte.
- Insertar un **tapon (BBH)** adentro del extremo del tubo, y seguir con la inserción del tubo hasta que esté al ras del borde inferior de la puerta y los dos agujeros en el tubo se alineen con ellos en la puerta.

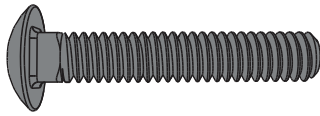


## ► SECTION 4 (CONTINUED) / SECTION 4 (SUITE) / SECCIÓN 4 (CONTINUACIÓN)

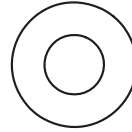
TOOLS AND HARDWARE REQUIRED / OUTILS ET QUINCAILLERIE REQUIS / INSTRUMENTAL Y HERRAJE REQUERIDOS



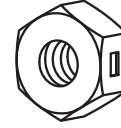
ARA (x1)  
1/8 in/po  
(≈3 mm)



ACH (x2)



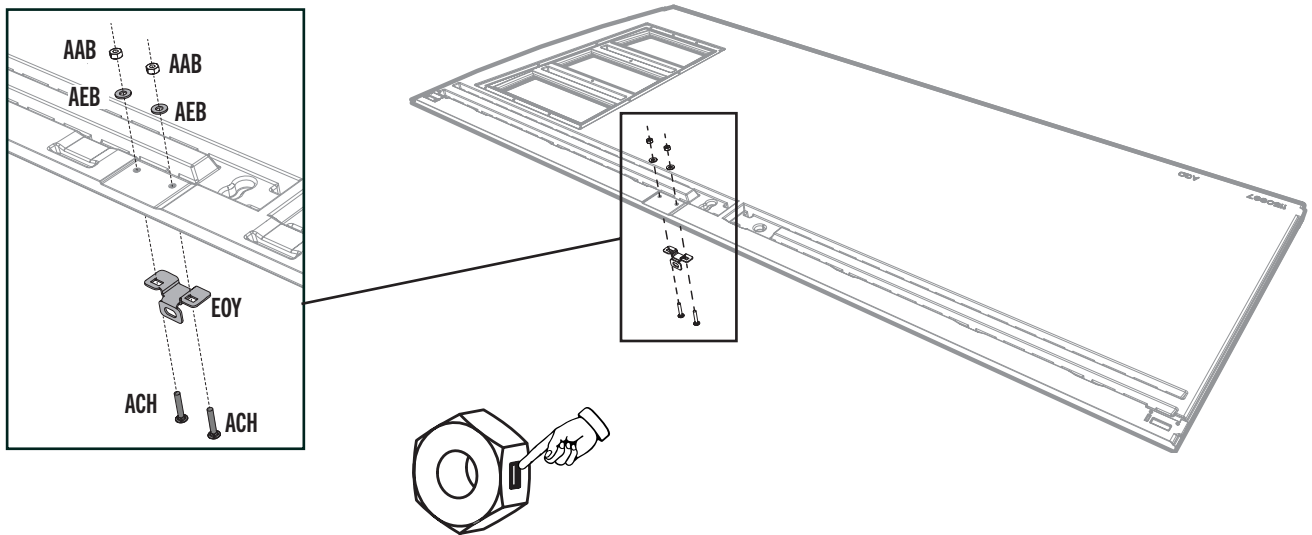
AEB (x2)



AAB (x2)

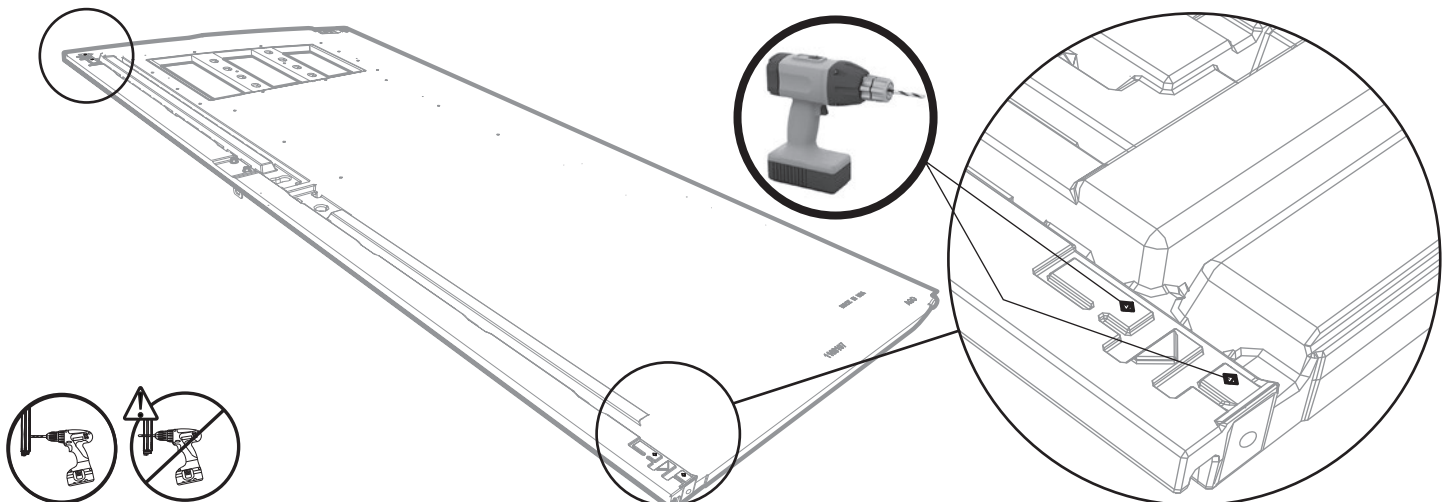
### 4.3

- Attach the **left latch bracket (EOY)** to the door using the hardware included. **Do not overtighten.**
- Attacher le **support gauche à loquet (EOY)** à la porte à l'aide de la quincaillerie incluse. **Ne pas trop serrer.**
- Sujetar el **soporte izquierdo para el pestáneo (EOY)** a la puerta usando el herraje incluido. **No apretar demasiado.**



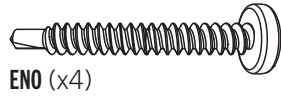
### 4.4

- Drill into the divots at the top and bottom of the door and into the tube inside but not all the way through the door. Use the **1/8" (3 mm) drill bit (ARA)** included.
- Percer les marques à la partie supérieure et inférieure de la porte et dedans le tube à l'intérieur mais pas à travers la porte entière. Utiliser le **foret de 3 mm (1/8 po) (ARA)** inclus.
- Taladrar las marcas al tope y al fondo de la puerta y dentro del tubo adentro mas no por la puerta entera. Usar la **broca de 3 mm (1/8 in.) (ARA)** incluida.

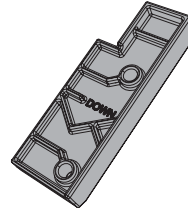


## ► SECTION 4 (CONTINUED) / SECTION 4 (SUITE) / SECCIÓN 4 (CONTINUACIÓN)

TOOLS AND HARDWARE REQUIRED / OUTILS ET QUINCAILLERIE REQUIS / INSTRUMENTAL Y HERRAJE REQUERIDOS



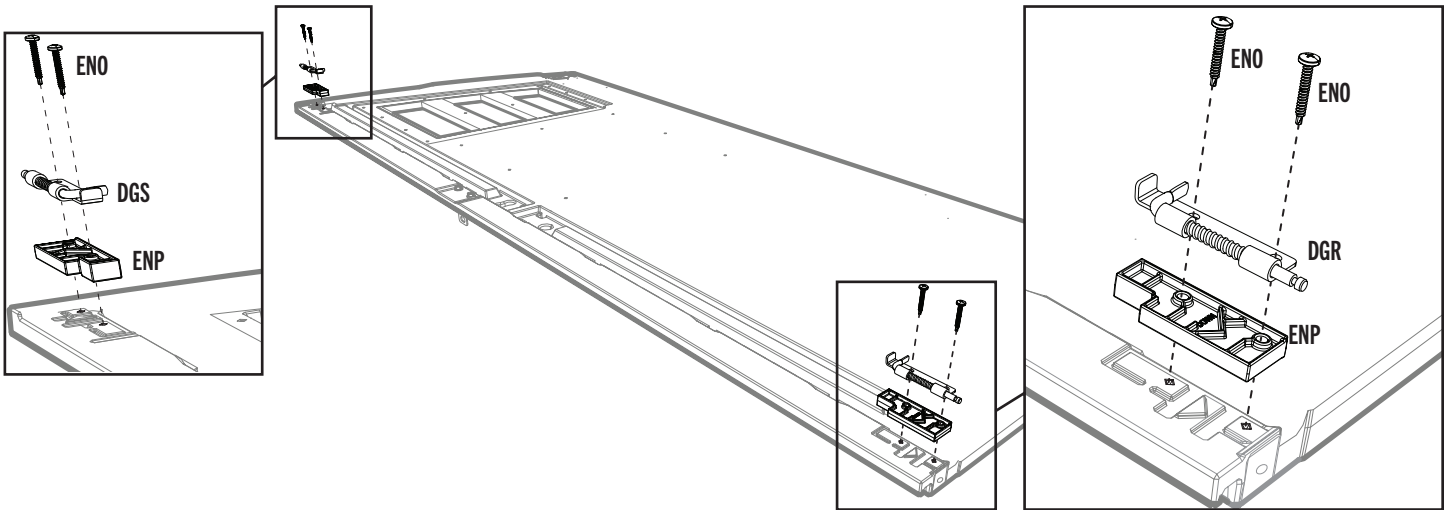
ENO (x4)



ENP (x2)

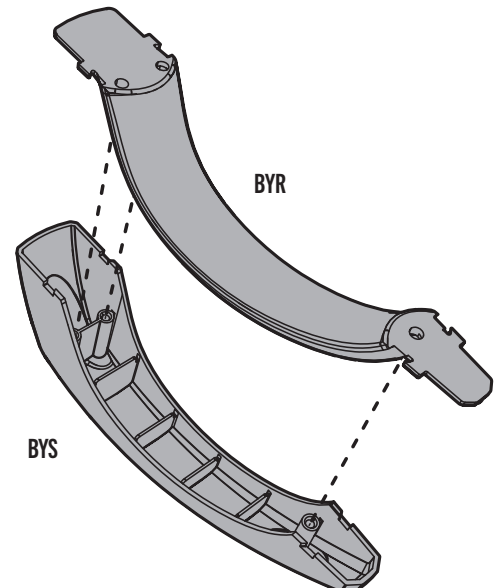
### 4.5

- Attach the locks (DGS & DGR) and spacers (ENP) to the top and bottom of the left door. If the pins in the locks do not move freely, loosen the screws (ENO) just a little.
- Attacher les verrous (DGS et DGR) et les pièces d'écartement (ENP) à la partie supérieure et inférieure à la porte gauche. Si les verrous ne se déplacent pas librement, desserrer les vis (ENO) un petit peu.
- Sujetar los pasadores (DGS y DGR) y los espaciadores (ENP) al tope y al fondo de la puerta izquierda. Si los pasadores no se mueven libremente, aflojar los tornillos (ENO) un poquito.



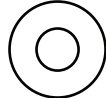
### 4.6

- Attach the two handle pieces (BYR & BYS) together as shown.
- Joindre les deux pièces de la poignée (BYR et BYS) comme illustré.
- Conectar las dos piezas del picaporte (BYR y BYS) como se muestra.

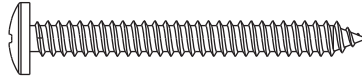


## ► SECTION 4 (CONTINUED) / SECTION 4 (SUITE) / SECCIÓN 4 (CONTINUACIÓN)

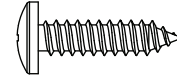
TOOLS AND HARDWARE REQUIRED / OUTILS ET QUINCAILLERIE REQUIS / INSTRUMENTAL Y HERRAJE REQUERIDOS



AEE (x3)



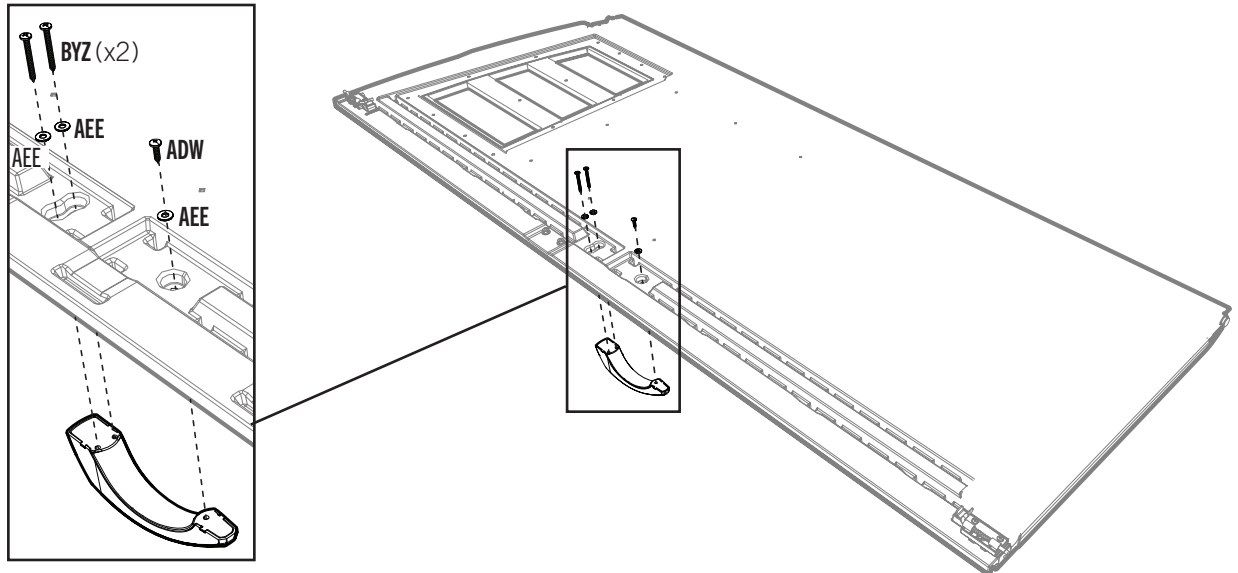
BYZ (x2)



ADW (x1)

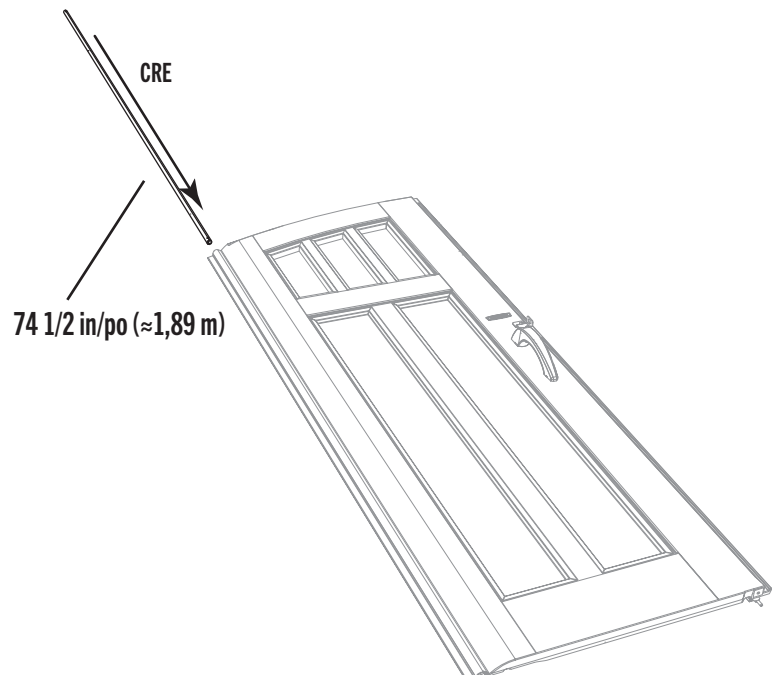
### 4.7

- Secure the handle to the door using the hardware included.
- Fixer la poignée à la porte à l'aide de la quincaillerie incluse.
- Fijar el picaporte a la puerta usando el herraje incluido.



### 4.8

- Slide a **hinge tube (CRE)** into the hole in the door until a few inches remain out of the bottom.
- Faire glisser le **tube de charnière (CRE)** à travers le trou de la porte jusqu'à ce qu'il dépasse quelques pouces de la partie inférieure de la porte.
- Deslizar un **tubo de bisagra (CRE)** adentro del agujero en la puerta hasta que el tubo cuelgue unas pulgadas de la parte inferior de la puerta.



## ► SECTION 4 (CONTINUED) / SECTION 4 (SUITE) / SECCIÓN 4 (CONTINUACIÓN)

TOOLS AND HARDWARE REQUIRED / OUTILS ET QUINCAILLERIE REQUIS / INSTRUMENTAL Y HERRAJE REQUERIDOS



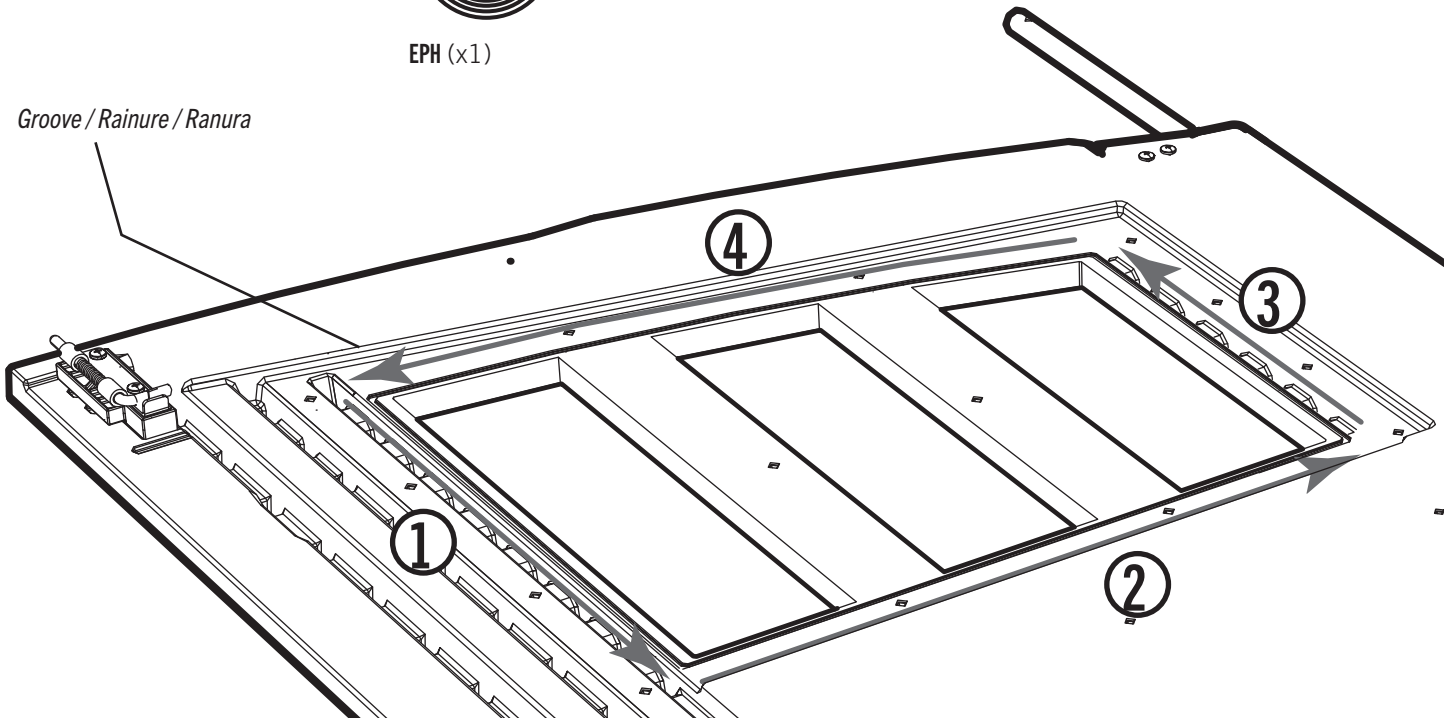
### 4.9

- There is a narrow groove (illustrated in black) running along the outside of the window on the back of each door. Starting at the top, left corner of the groove in the left door, lay the 1/8" (3 mm) ribbon of **Butyl Tape (EPH)** into the groove. **Do not worry about getting the ribbon completely into the groove just yet—simply lay the ribbon over the groove. Do not press the ribbon into the groove. Do not stretch the ribbon.** Work your way downward (1) and, as you get to each corner, peel off the paper backing from the tape you just laid (peel off backing at each corner). Go along the bottom (2) of the window. Curve your way upward (3) and then along the top (4) of the window until you're back where you started. **Clip off the excess.**
- Une rainure étroite (illustrée en noir) se trouve le long de l'extérieur de la fenêtre à l'arrière de chaque porte. Partant du coin supérieur gauche de la rainure de la porte gauche, étendre une goutte de 1/8 po (3 mm) de **ruban butylique (EPH)** dans la rainure. **Ne pas s'inquiéter si la goutte n'est pas complètement dans la rainure en ce moment, ne faire que déposer la goutte sur la rainure. Ne pas pousser la goutte dans la rainure. Ne pas étirer la goutte.** Travailler vers le bas (1) et, en approchant chaque courbe, retirer le papier protecteur du ruban récemment étendu (retirer le papier protecteur à chaque courbe). Étendre le ruban le long du bas (2) de la fenêtre. Courber vers le haut (3), puis le long du haut (4) de la fenêtre jusqu'à revenir au point de départ. **Couper l'excédent.**
- Hay una ranura angosta (ilustrada en negro) bordeando la ventana en la superficie posterior de cada puerta. Comenzando desde arriba, en la esquina izquierda de la ranura en la puerta izquierda, aplicar una línea de 3 mm (1/8 in) de **cinta butílica (EPH)** en de la ranura. **Ne preocuparse por poner la cinta, mas solamente poner la cinta sobre la ranura. No presionar la cinta dentro de la ranura. No estirar la línea.** Seguir hacia abajo (1) y, al acercarse cada ángulo, quitar el papel protector de la cinta recién aplicada (quitar el papel protector a cada ángulo). Seguir a lo largo del borde inferior (2) de la ventana. Curvarla hacia arriba (3) y, entonces, a lo largo del borde superior (4) de la ventana hasta estar al punto de partida. **Cortar el exceso.**



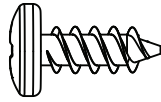
EPH (x1)

Groove / Rainure / Ranura



## ► SECTION 4 (CONTINUED) / SECTION 4 (SUITE) / SECCIÓN 4 (CONTINUACIÓN)

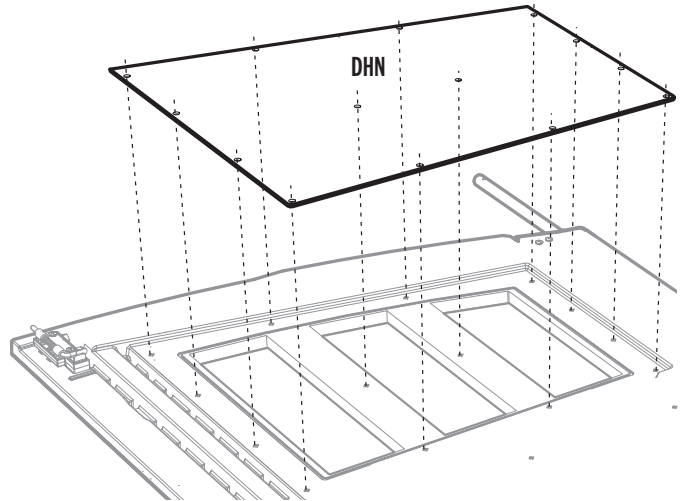
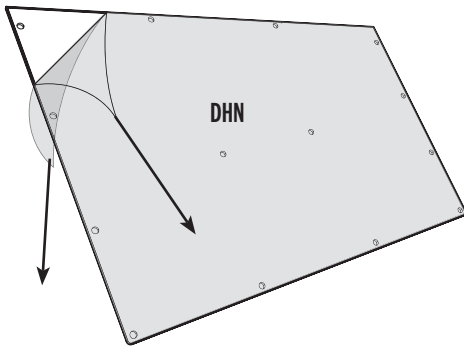
TOOLS AND HARDWARE REQUIRED / OUTILS ET QUINCAILLERIE REQUIS / INSTRUMENTAL Y HERRAJE REQUERIDOS



ADZ (x14)

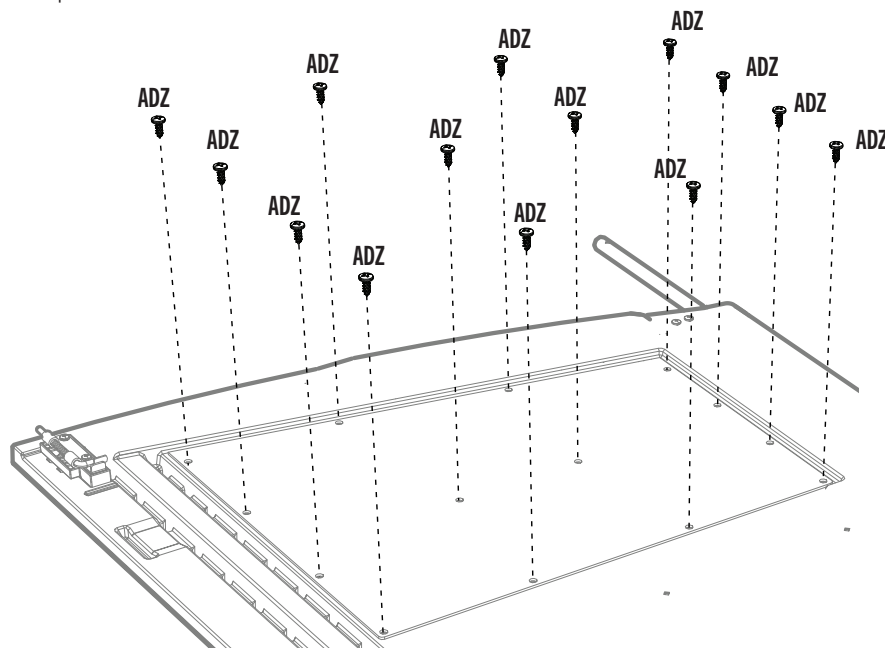
### 4.10

- Peel off the protective plastic from both sides of the **window pane (AHE)**. Align the holes in the pane with those in the door, and gently set a **window pane (DHN)** down onto the door.
- Enlevez la pellicule protectrice des deux côtés du **carreau (AHE)**. Aligner les trous dans le carreau avec ceux de la porte, et mettre le **carreau (DHN)** sur la porte.
- Retire la película protectora de las dos caras de la hoja de **ventana (AHE)**. Alinear los agujeros en la hoja con los de la puerta, y colocar ligeramente la **hoja de ventana (DHN)** en la puerta.



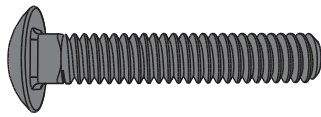
### 4.11

- Secure the pane to the door using fourteen (14) **screws (ADZ)**.
- Fixer le carreau à la porte en utilisant quatorze (14) **vis (ADZ)**.
- Fijar la hoja a la puerta usando catorce (14) **tornillos (ADZ)**.

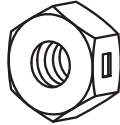


► SECTION 4 (CONTINUED) / SECTION 4 (SUITE) / SECCIÓN 4 (CONTINUACIÓN)

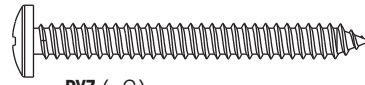
TOOLS AND HARDWARE REQUIRED / OUTILS ET QUINCAILLERIE REQUIS / INSTRUMENTAL Y HERRAJE REQUERIDOS



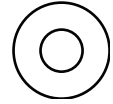
ACH (x2)



AAB (x2)



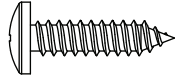
BYZ (x2)



AEE (x3)



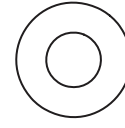
ARA (x1)  
1/8 in/po  
(≈3 mm)



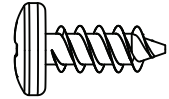
ADW (x1)



ENO (x4)



AEB (x2)

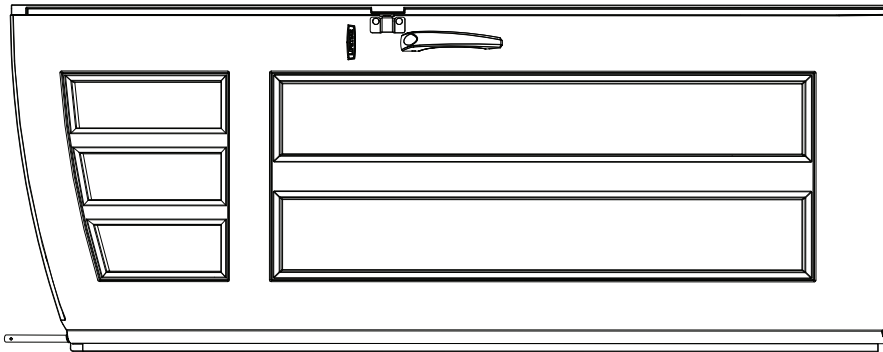


ADZ (x14)

4.12



- Repeat the previous steps with these parts.
- Répéter les étapes précédentes à l'aide de ces pièces.
- Repetir los pasos anteriores con estas piezas.



Top end / Extrémité supérieure / Extremo superior



EDW (x1)

74 5/8 in/po (≈190 cm)



CRD (x1)

77 in/po (≈195,6 cm)



# 5

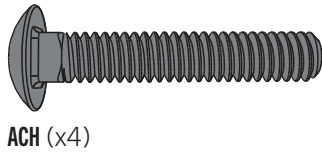
## RIGHT DOOR ASSEMBLY / ASSEMBLAGE DE LA PORTE DROITE / ENSAMBLAJE DE LA PUERTA DERECHA



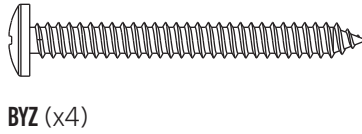
### HARDWARE REQUIRED / QUINCAILLERIE REQUISE / HERRAJE REQUERIDO



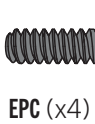
2



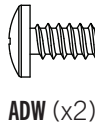
ACH (x4)



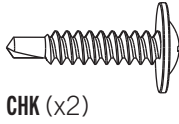
BYZ (x4)



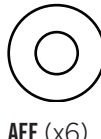
EPC (x4)



ADW (x2)



CHK (x2)



AEE (x6)

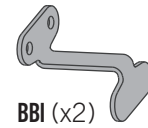


CXK (x4)

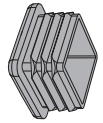
Metal parts / Pièces en métal / Piezas de metal



EPA (x2)



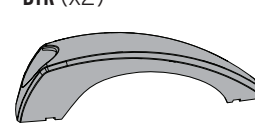
BBI (x2)



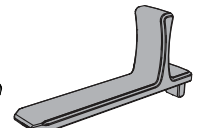
BBH (x2)



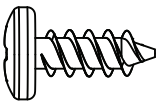
BYR (x2)



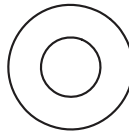
BYS (x2)



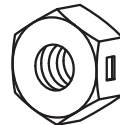
EOZ (x2)



ADZ (x28)



AEB (x4)



AAB (x4)



### PARTS REQUIRED / PIÈCES REQUISES / PIEZAS REQUERIDAS

Metal parts / Pièces en métal / Piezas de metal

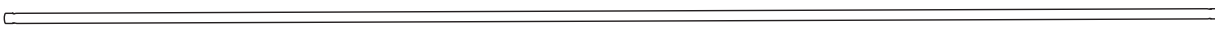


Top end / Extrémité supérieure / Extremo superior



EDW (x2)

74 5/8 in/po (≈190 cm)



CRE (x1)

74 1/2 in/po (≈189 cm)



CRD (x1)

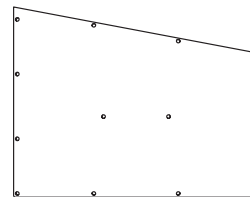
77 in/po (≈195,6 cm)



Plastic parts / Pièces en plastique / Piezas de plástico



BDK (x2)



DHN (x2)

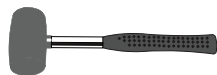


EPH (x2)



### TOOLS REQUIRED / OUTILS REQUIS / INSTRUMENTAL REQUERIDO

(Not included—unless otherwise indicated\*) / (Non inclus — sauf indication contraire\*) / (No incluido, salvo indicación contraria\*)



7/16 in/po (≈11 mm)

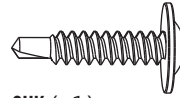


3/8 in/po (≈10 mm)



## ► SECTION 5 (CONTINUED) / SECTION 5 (SUITE) / SECCIÓN 5 (CONTINUACIÓN)

TOOLS AND HARDWARE REQUIRED / OUTILS ET QUINCAILLERIE REQUIS / INSTRUMENTAL Y HERRAJE REQUERIDOS



CHK (x1)



- In case of any trouble with this section, scan the QR code below to view a video on its assembly.
- En cas de problème avec cette section, scanner le QR code en dessous pour voir une vidéo de l'assemblage.
- En caso de problemas con esta sección, escanear el código QR debajo para ver un video del ensamblaje.



<http://go.lifetime.com/15x8-shed-section5>

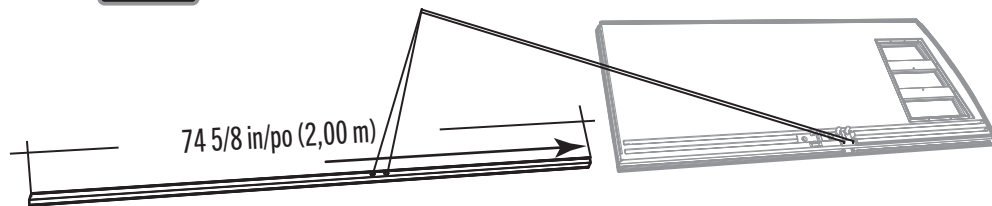
### 5.1

- Slide a **long tube (EDW)** into the hole in the **right door (BDK)** until a few inches remain out of the door. **The end with the hole goes at the top.**
- Faire glisser le **tube grand (EDW)** à travers le trou de la **porte droite (BDK)** jusqu'à ce qu'il dépasse quelques pouces de la porte. **L'extrémité avec le trou va vers le haut.**
- Deslizar el **tubo largo (EDW)** adentro del agujero en la **puerta derecha (BDK)** hasta que el tubo cuelgue unas pulgadas de la puerta. **El extremo con el agujero va al tope.**



- *Align these holes in the next step*
- *Aligner ces trous à l'étape suivante*
- *Alinear estos agujeros en el paso siguiente*

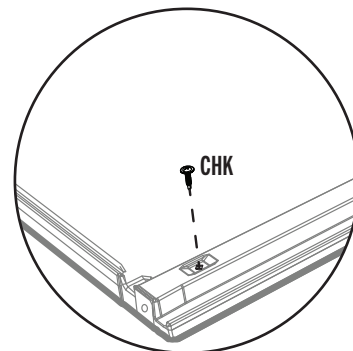
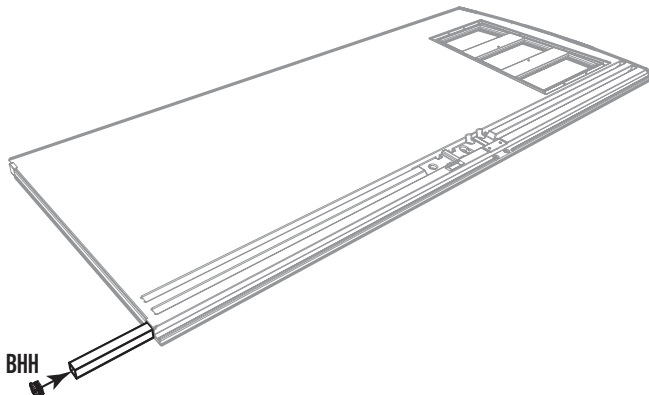
BDK



EDW

### 5.2

- Insert an **end cap (BBH)** into the end of the tube and finish inserting the tube until flush with bottom of door. Then, use a drill to insert a **self-drilling screw (CHK)** to hold it in place.
- Insérer un **capuchon (BBH)** dans l'extrémité du tube et terminer d'insérer le tube jusqu'à ce qu'il soit égal au bas de la porte. Puis, utiliser une perceuse pour insérer une **vis autotaraudeuse (CHK)** pour la maintenir en place.
- Insertar un **tapon (BBH)** en el extremo del tubo y terminar de insertar el tubo hasta se alinee con la parte inferior de la puerta. Después, usar un taladro eléctrico para insertar un **tornillo auto-perforante (CHK)** para mantenerlo en su lugar.



## SECTION 5 (CONTINUED) / SECTION 5 (SUITE) / SECCIÓN 5 (CONTINUACIÓN)

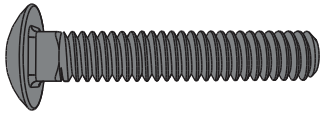
TOOLS AND HARDWARE REQUIRED / OUTILS ET QUINCAILLERIE REQUIS / INSTRUMENTAL Y HERRAJE REQUERIDOS



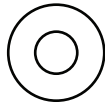
7/16 in/po  
(≈11 mm)



3/8 in/po  
(≈10 mm)



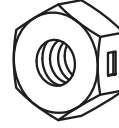
ACH (x2)



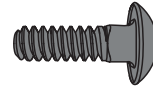
AEE (x2)



AEB (x2)



AAB (x2)



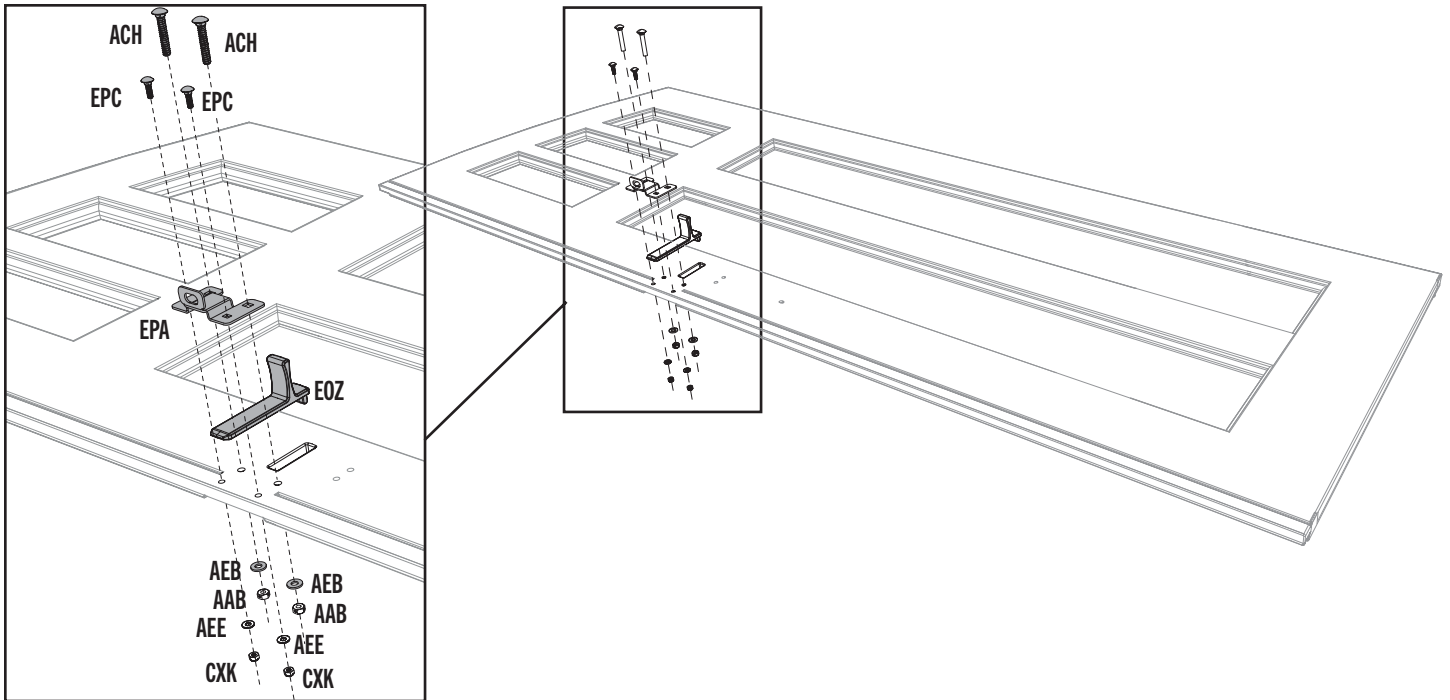
EPC (x2)



CXK (x2)

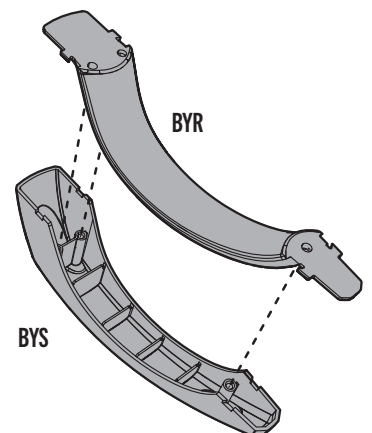
### 5.3

- Attach the latch as shown. Ensure the tube inside the door is flush with the bottom of the door, then tighten securely.
- Veiller à que le tube dans la porte est à ras du bord inférieur de la porte. Ensuite, bien fixer le loquet comme indiqué.
- Asegurarse de que el tubo dentro de la puerta está a ras del borde inferior de la puerta. Entonces, fijar bien el pestáneo como se muestra.



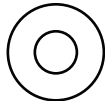
### 5.4

- Attach the two **handle pieces (BYR & BYS)** together as indicated.
- Attacher les deux pièces de la **poignée (BYR et BYS)** comme indiqué.
- Conectar las dos piezas del **picaporte (BYR y BYS)** como se muestra.

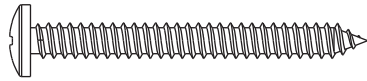


## ► SECTION 5 (CONTINUED) / SECTION 5 (SUITE) / SECCIÓN 5 (CONTINUACIÓN)

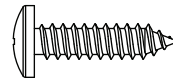
TOOLS AND HARDWARE REQUIRED / OUTILS ET QUINCAILLERIE REQUIS / INSTRUMENTAL Y HERRAJE REQUERIDOS



AEE (x1)



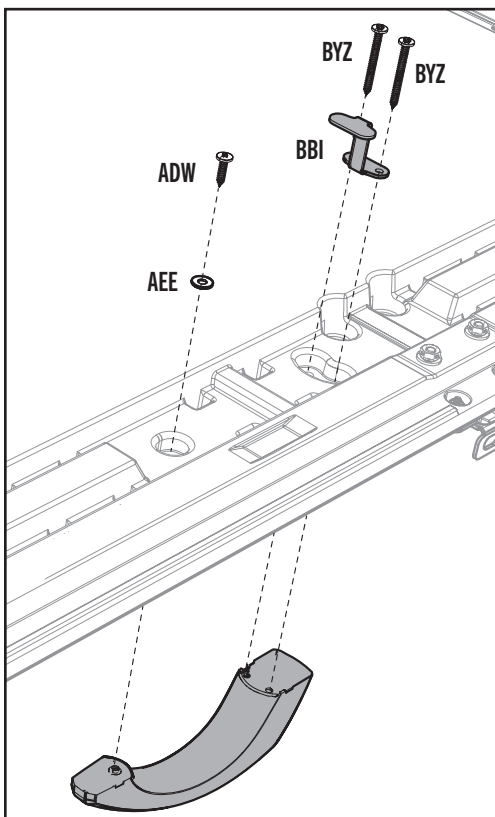
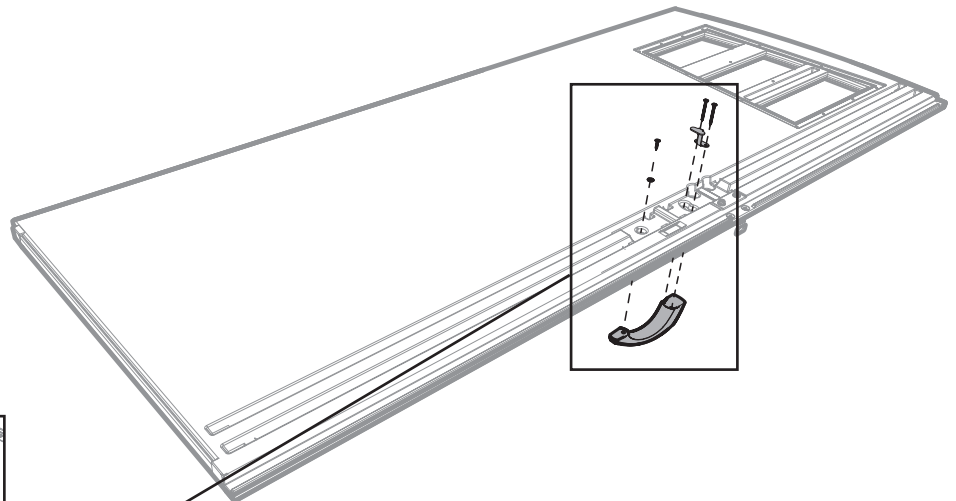
BYZ (x2)



ADW (x1)

### 5.5

- Attach the handle as indicated. **Tighten securely.**
- Bien attacher la poignée comme indiqué. **Bien serrer la quincaillerie.**
- Sujetar bien el picaporte como se muestra. **Apretar bien el herraje.**



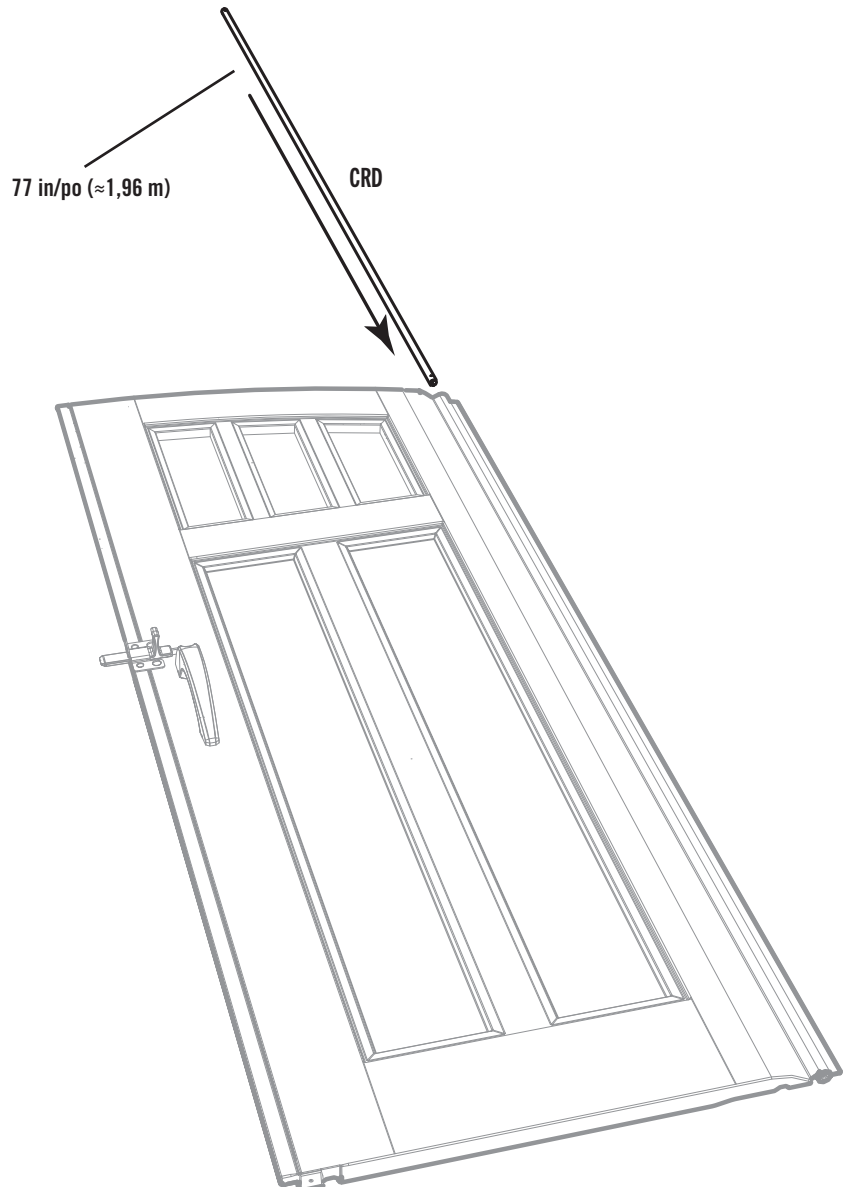
## ► SECTION 5 (CONTINUED) / SECTION 5 (SUITE) / SECCIÓN 5 (CONTINUACIÓN)

TOOLS AND HARDWARE REQUIRED / OUTILS ET QUINCAILLERIE REQUIS / INSTRUMENTAL Y HERRAJE REQUERIDOS



### 5.6

- Slide a **hinge tube (CRD)** into the hole in the door until a few inches remain out of the bottom.
- Faire glisser le **tube de charnière (CRD)** à travers le trou de la porte jusqu'à ce qu'il dépasse quelques pouces de la partie inférieure de la porte.
- Deslizar un **tubo de bisagra (CRD)** adentro del agujero en la puerta hasta que el tubo cuelgue unas pulgadas de la parte inferior de la puerta.



## ► SECTION 5 (CONTINUED) / SECTION 5 (SUITE) / SECCIÓN 5 (CONTINUACIÓN)

TOOLS AND HARDWARE REQUIRED / OUTILS ET QUINCAILLERIE REQUIS / INSTRUMENTAL Y HERRAJE REQUERIDOS



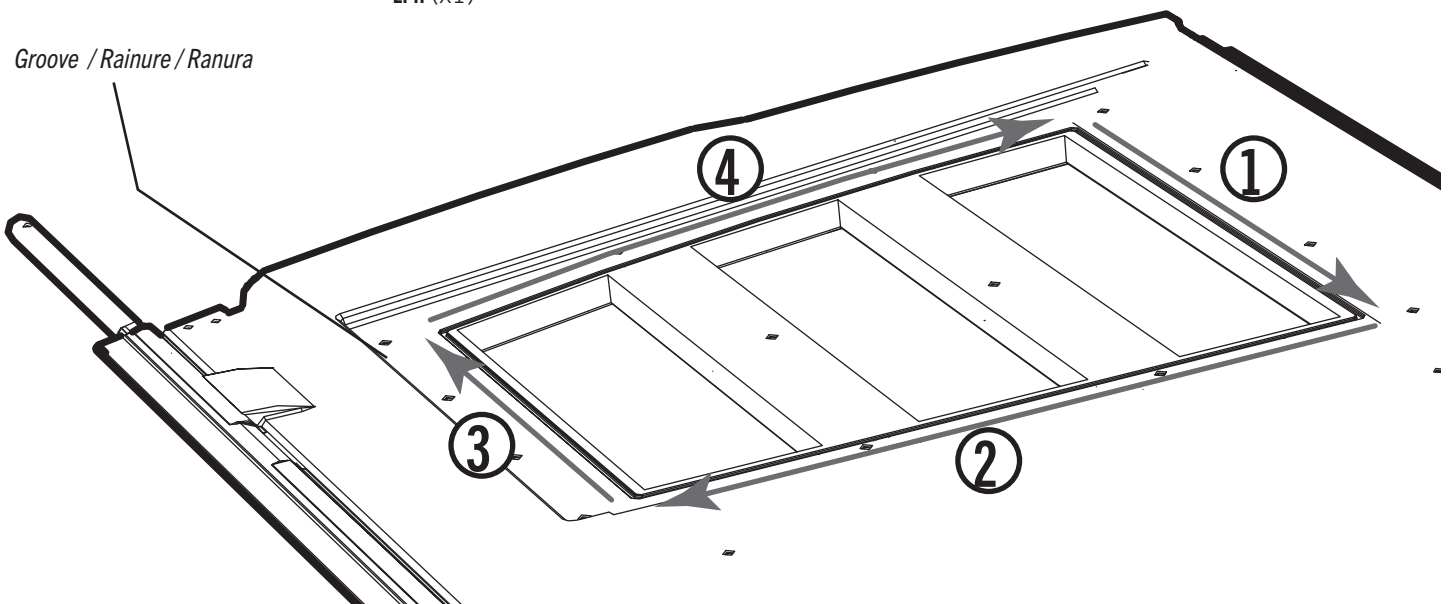
### 5.7

- There is a narrow groove (illustrated in black) running along the outside of the window on the back of each door. Starting at the top, right corner of the groove in the right door, lay the 1/8" (3 mm) ribbon of **butyl tape (EPH)** into the groove. **Do not worry about getting the ribbon completely into the groove just yet—simply lay the ribbon over the groove. Do not press the ribbon into the groove. Do not stretch the ribbon.** Work your way downward (1) and, as you get to each corner, peel off the paper backing from the tape you just laid (peel off backing at each corner). Go along the bottom (2) of the window. Curve your way upward (3) and then along the top (4) of the window until you're back where you started. **Clip off the excess.**
- Une rainure étroite (illustrée en noir) se trouve le long de l'extérieur de la fenêtre à l'arrière de chaque porte. Partant du coin supérieur droit de la rainure de la porte droite, étendre une goutte de 1/8 po (3 mm) de **ruban butylique (EPH)** dans la rainure. **Ne pas s'inquiéter si la goutte n'est pas complètement dans la rainure en ce moment, ne faire que déposer la goutte sur la rainure. Npas étirer pas le goutte.** Ne pas pousser la goutte dans la rainure. Travailler vers le bas (1) et, en approchant chaque courbe, retirer le papier protecteur du ruban étendu (retirer le papier protecteur a chaque courbe). Étendre le ruban étendu le long du bord inférieur (2) de la fenêtre. Courber en haut (3), puis le long du haut (4) de la fenêtre jusqu'à revenir au point de départ. **Couper l'excédent.**
- Hay una ranura angosta (ilustrada en negro) bordeando la ventana en la superficie posterior de cada puerta. Comenzando desde arriba, en la esquina derecha de la ranura en la puerta derecha, aplicar una línea de 3 mm (1/8 in) de **cinta butílica (EPH)** en la ranura. **Ne preocuparse por poner la cinta, mas solamente poner la cinta sobre la ranura. No presionar la cinta dentro de la ranura. No estirar la línea.** Seguir hacia abajo (1), y, al acercar cada ángulo, quitar el papel protector de la cinta recién aplicada (quitar el papel protector a cada ángulo). Seguir a lo largo del borde inferior (2) de la ventana. Curvarla hacia arriba (3) y, entonces, a lo largo del borde superior (4) de la ventana hasta estar al punto de partida. **Cortar el exceso.**



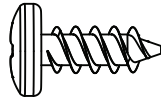
EPH (x1)

Groove / Rainure / Ranura



## ► SECTION 5 (CONTINUED) / SECTION 5 (SUITE) / SECCIÓN 5 (CONTINUACIÓN)

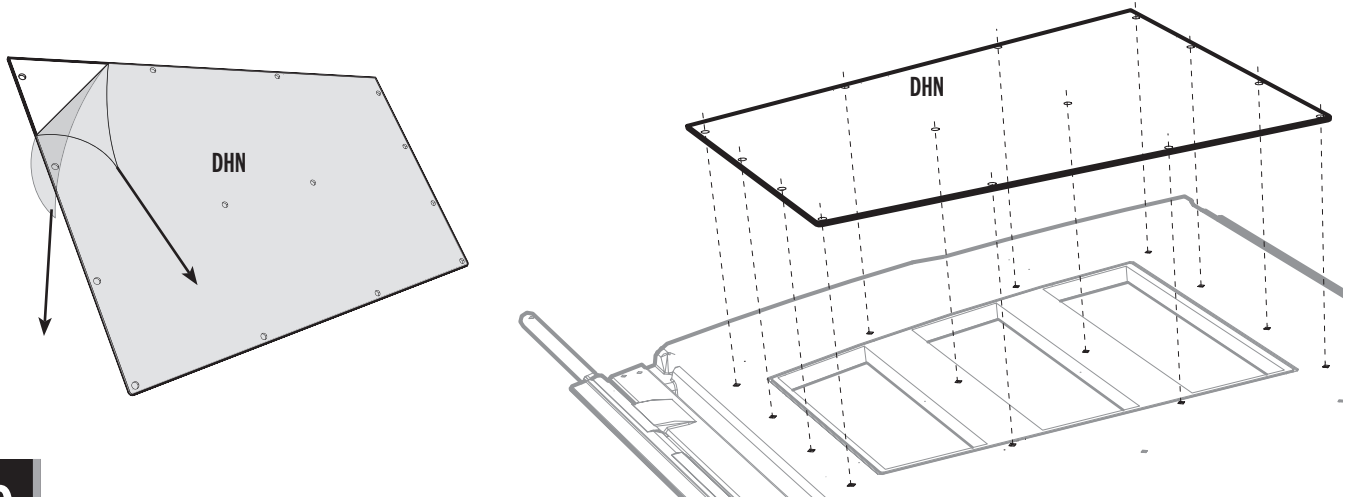
TOOLS AND HARDWARE REQUIRED / OUTILS ET QUINCAILLERIE REQUIS / INSTRUMENTAL Y HERRAJE REQUERIDOS



ADZ (x14)

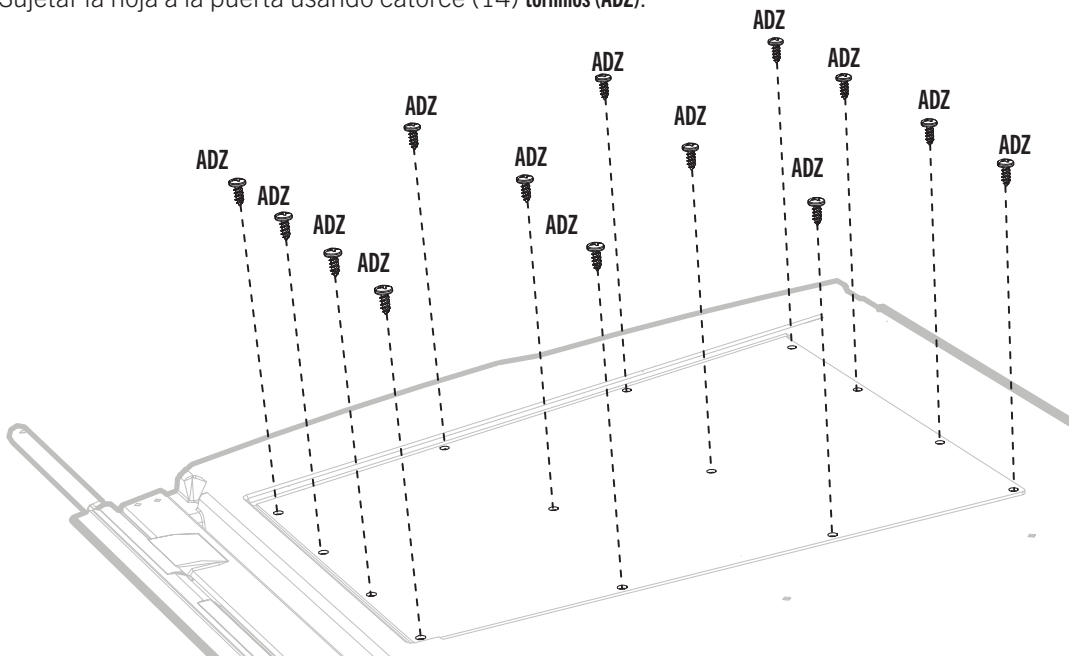
### 5.8

- Peel off the protective plastic from both sides of the **window pane (AHE)**. Align the holes in the pane with those in the door, and gently set a **window pane (DHN)** down onto the door.
- Enlevez la pellicule protectrice des deux côtés du **carreau (AHE)**. Aligner les trous dans le carreau avec ceux de la porte, et mettre le **carreau (DHN)** sur la porte.
- Retire la película protectora de las dos caras de la hoja de **ventana (AHE)**. Alinear los agujeros en la hoja con los de la puerta, y colocar ligeramente la **hoja de ventana (DHN)** en la puerta.



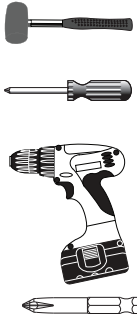
### 5.9

- Secure the pane to the door using fourteen (14) **screws (ADZ)**.
- Fixer le carreau à la porte en utilisant quatorze (14) **vis (ADZ)**.
- Sujeter la hoja a la puerta usando catorce (14) **tornillos (ADZ)**.



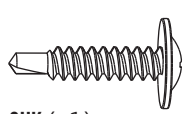
## SECTION 5 (CONTINUED) / SECTION 5 (SUITE) / SECCIÓN 5 (CONTINUACIÓN)

TOOLS AND HARDWARE REQUIRED / OUTILS ET QUINCAILLERIE REQUIS / INSTRUMENTAL Y HERRAJE REQUERIDOS

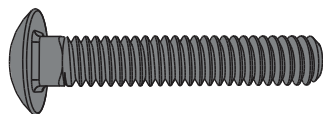


7/16 in/po  
(≈11 mm)

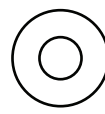
3/8 in/po  
(≈10 mm)



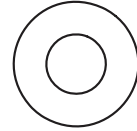
CHK (x1)



ACH (x2)



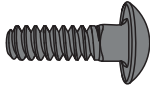
AEE (x3)



AEB (x2)



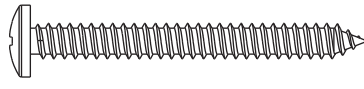
AAB (x2)



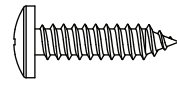
EPC (x2)



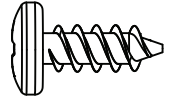
CXK (x2)



BYZ (x2)



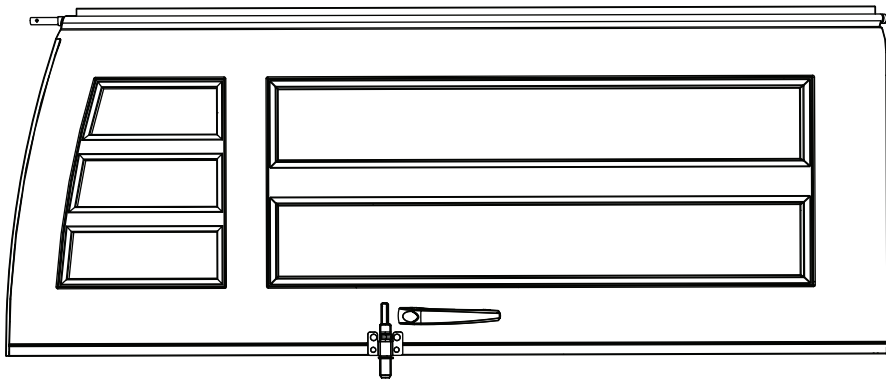
ADW (x1)



ADZ (x14)

### 5.10

- Repeat the previous steps with these parts.
- Répéter les étapes précédentes à l'aide de ces pièces.
- Repetir los pasos anteriores con estas piezas.

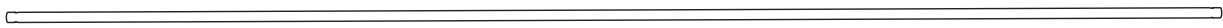


Top end / Extrémité supérieure / Extremo superior



EDW (x1)

74 5/8 in/po (≈190 cm)



CRE (x1)

74 1/2 in/po (≈189 cm)



# 6

## FLOOR ASSEMBLY / ASSEMBLAGE DU PLANCHER / ENSAMBLAJE DEL PISO



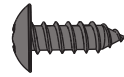
### HARDWARE REQUIRED / QUINCAILLERIE REQUISE / HERRAJE REQUERIDO



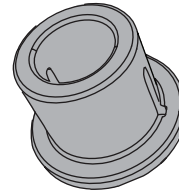
GJZ (x40)



ADC (x1)



CWU (x4)

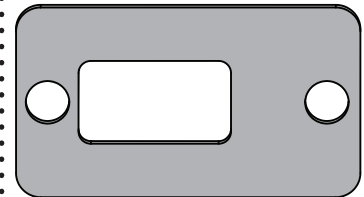


AHO (x4)



- These screws do not anchor the floor; they only hold the panels together.
- Ces vis n'ancrent pas le plancher; ils ne servent que pour attacher les panneaux les uns aux autres.
- Estos tornillos no anclan el piso; sirven sólo para sujetar los paneles los unos a los otros.

Parts / Pièces / Piezas

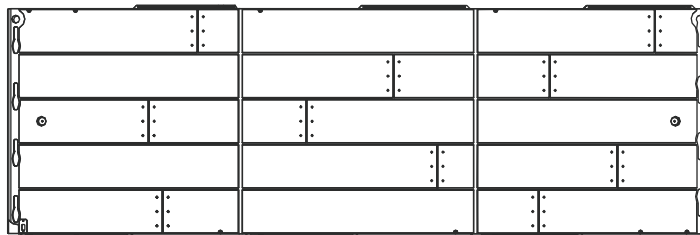


AHL (x2)

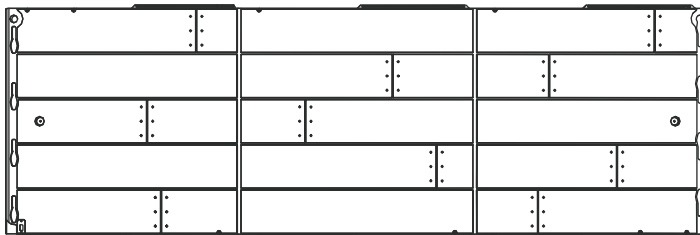


### PARTS REQUIRED / PIÈCES REQUISES / PIEZAS REQUERIDAS

Plastic parts / Pièces en plastique / Piezas de plástico



CUW (x2)



CUD (x4)



### TOOLS REQUIRED / OUTILS REQUIS / INSTRUMENTAL REQUERIDO

(Not included—unless otherwise indicated\*) / (Non inclus — sauf indication contraire\*) / (No incluido, salvo indicación contraria\*)



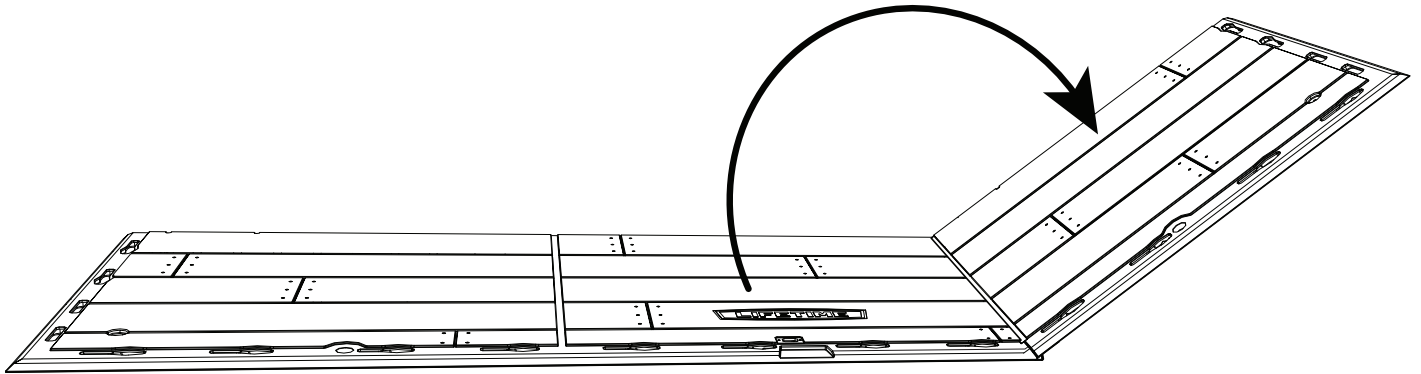
## ► SECTION 6 (CONTINUED) / SECTION 6 (SUITE) / SECCIÓN 6 (CONTINUACIÓN)

TOOLS AND PARTS REQUIRED / OUTILS ET PIÈCES REQUIS / INSTRUMENTAL Y HERRAJE REQUERIDOS



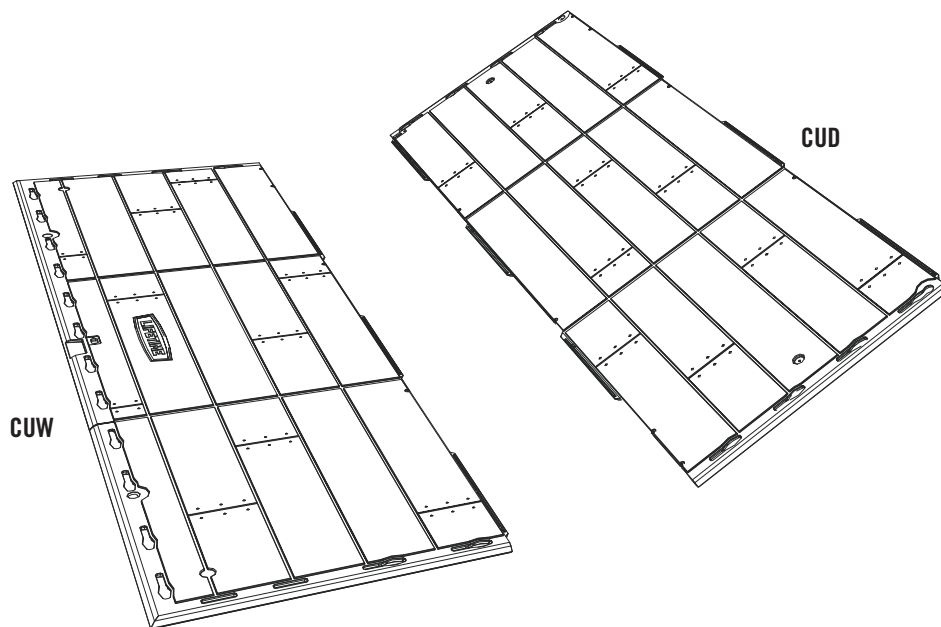
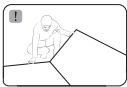
### 6.1

- Unfold the floor panels before installing.
- Dépliez les panneaux de sol avant l'installation.
- Despliegue los paneles del suelo antes de instalar.



### 6.2

- Hold an **inner floor panel (CUD)** at an angle and slide the tabs along the edge underneath an **outer floor panel (CUW)**. The tabs interlock. Lay panel down flat.
- Poser un **panneau de plancher intérieur (CUD)** à un angle, et faire glisser les languettes le long du bord au-dessus du **panneau de plancher extérieur (CUW)**. Les languettes s'enclenchent les uns les autres. L'étendre par terre.
- Colocar un **panel de piso interior (CUD)** a un ángulo, y deslizar las lengüetas a lo largo del borde debajo el **panel de piso exterior (CUW)**. Las lengüetas se entrelazan las unas con las otras. Aplanar el panel.



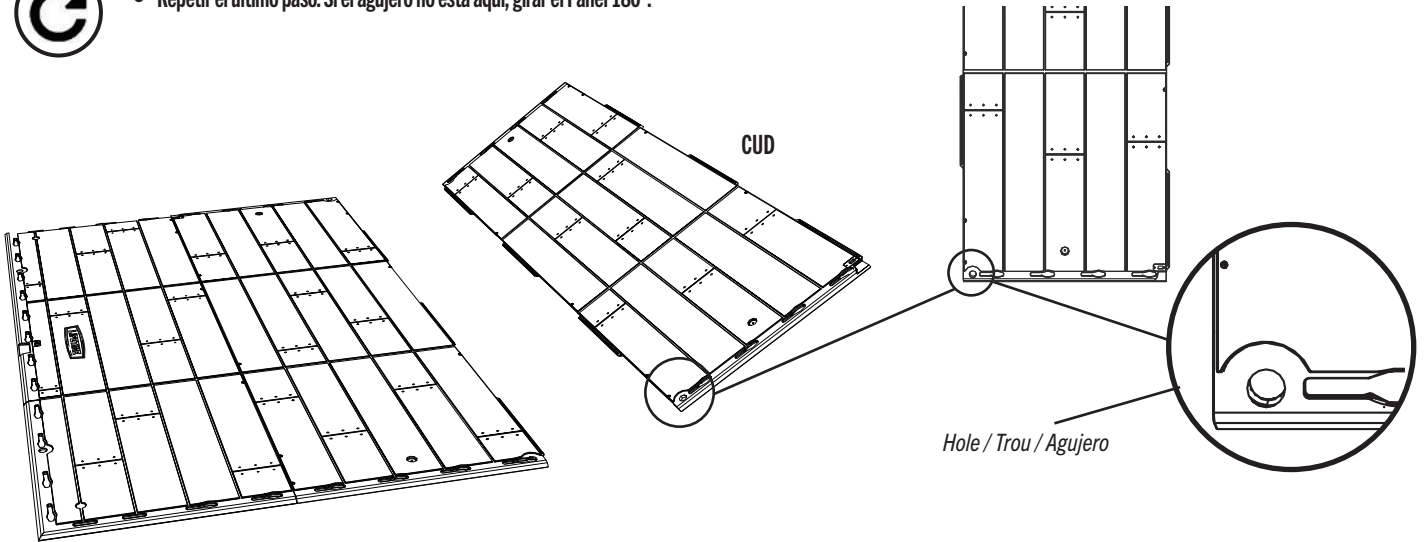
## ► SECTION 6 (CONTINUED) / SECTION 6 (SUITE) / SECCIÓN 6 (CONTINUACIÓN)

TOOLS AND PARTS REQUIRED / OUTILS ET PIÈCES REQUIS / INSTRUMENTAL Y HERRAJE REQUERIDOS



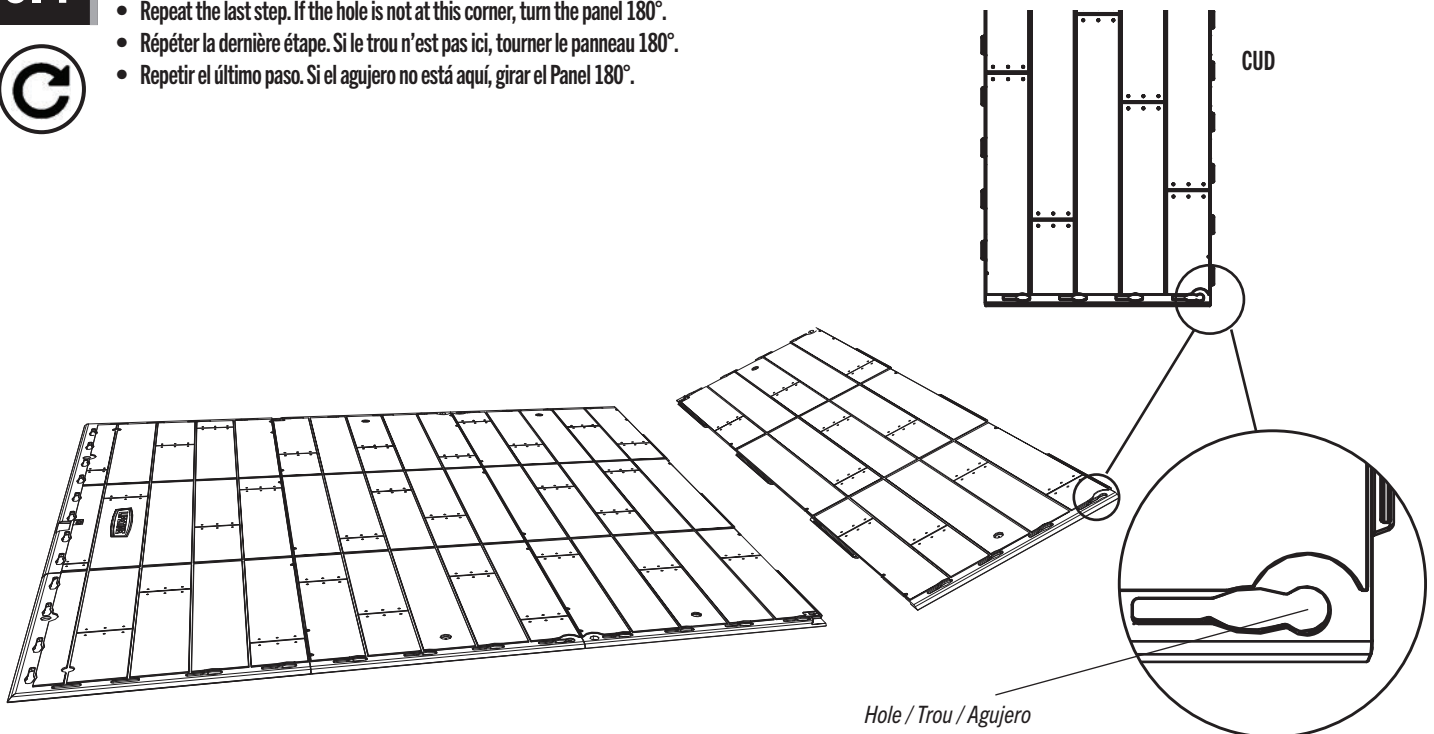
### 6.3

- Repeat the last step. If the hole is not at this corner, turn the panel 180°.
- Répéter la dernière étape. Si le trou n'est pas ici, tourner le panneau 180°.
- Repetir el último paso. Si el agujero no está aquí, girar el Panel 180°.



### 6.4

- Repeat the last step. If the hole is not at this corner, turn the panel 180°.
- Répéter la dernière étape. Si le trou n'est pas ici, tourner le panneau 180°.
- Repetir el último paso. Si el agujero no está aquí, girar el Panel 180°.



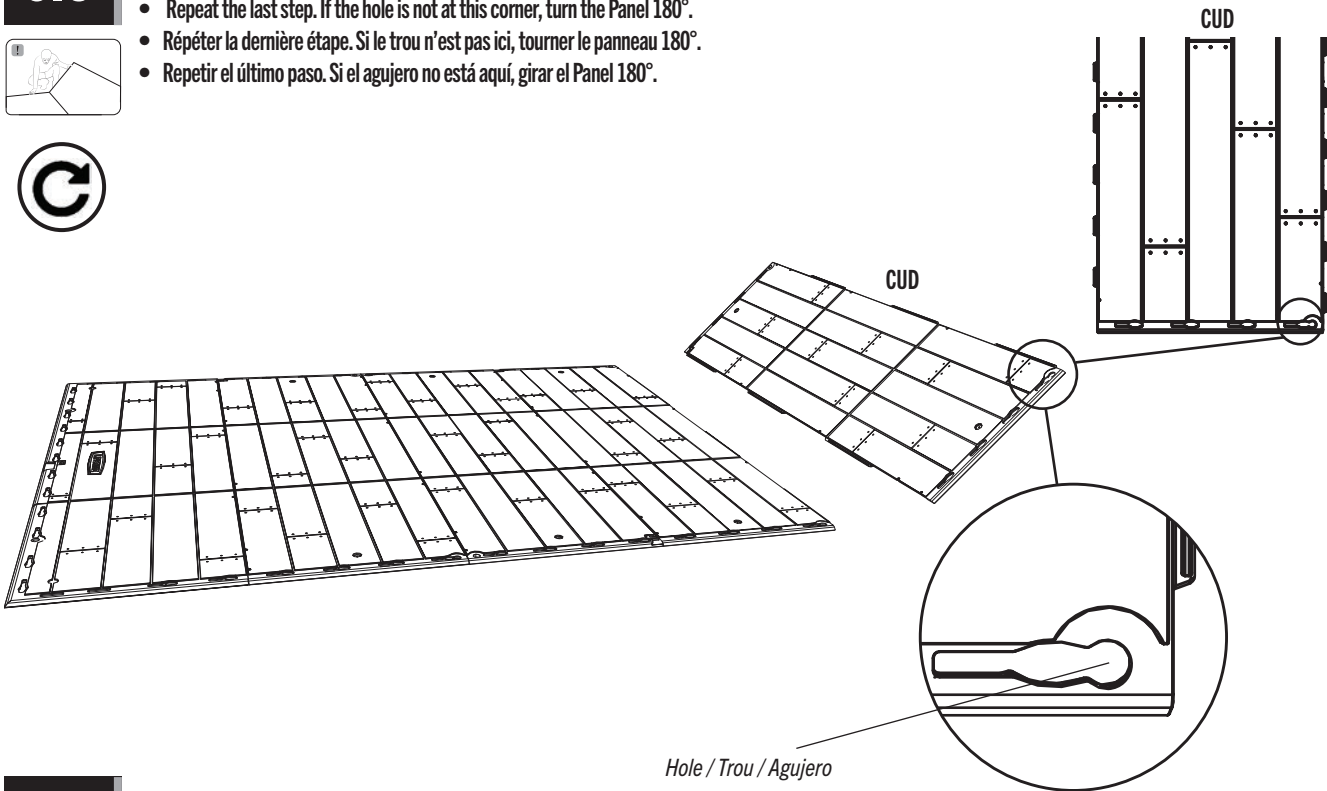
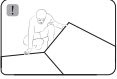
## ► SECTION 6 (CONTINUED) / SECTION 6 (SUITE) / SECCIÓN 6 (CONTINUACIÓN)

TOOLS AND PARTS REQUIRED / OUTILS ET PIÈCES REQUIS / INSTRUMENTAL Y HERRAJE REQUERIDOS



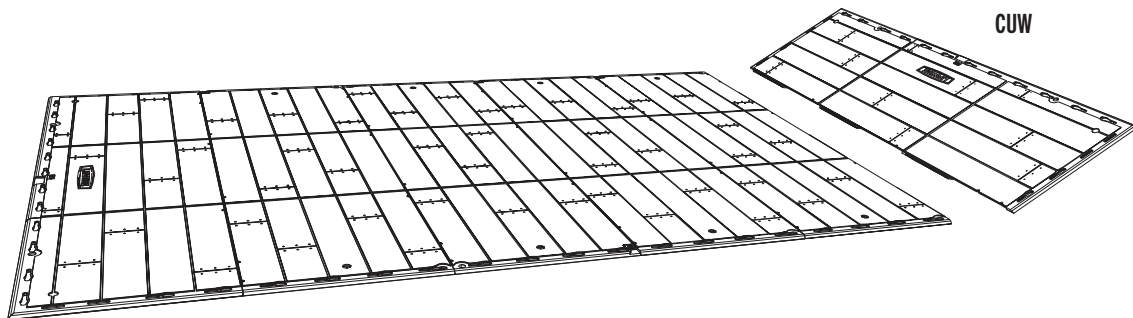
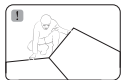
### 6.5

- Repeat the last step. If the hole is not at this corner, turn the Panel 180°.
- Répéter la dernière étape. Si le trou n'est pas ici, tourner le panneau 180°.
- Repetir el último paso. Si el agujero no está aquí, girar el Panel 180°.



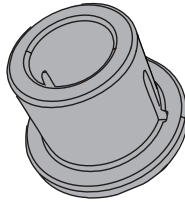
### 6.6

- Attach an **outer floor panel (CUW)** to the inner floor panel.
- Attacher un autre **panneau de plancher intérieur (CUW)** au panneau de plancher intérieur.
- Fijar otro **panel de piso exterior (CUW)** al panel de piso interior.



## SECTION 6 (CONTINUED) / SECTION 6 (SUITE) / SECCIÓN 6 (CONTINUACIÓN)

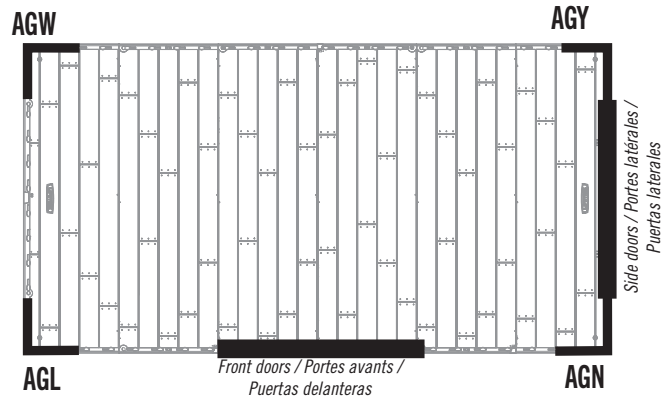
TOOLS AND PARTS REQUIRED / OUTILS ET PIÈCES REQUIS / INSTRUMENTAL Y HERRAJE REQUERIDOS



AHO (x4)

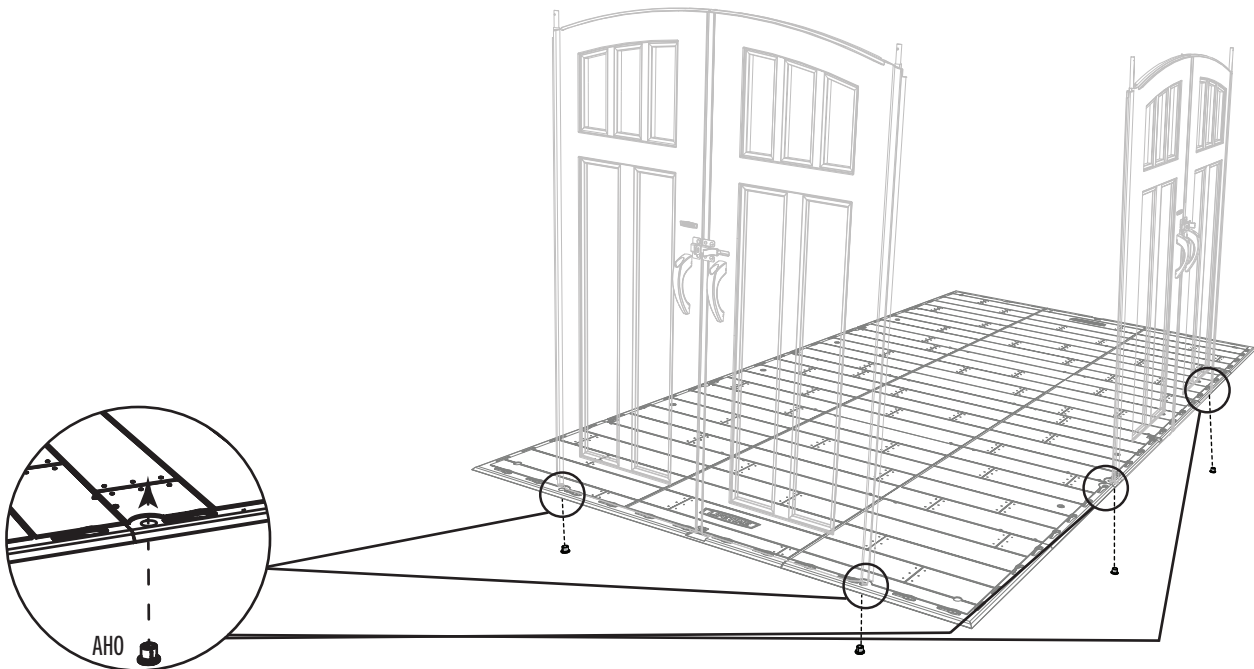


- You may install the side doors on either end; however, you will need to install the corner panels (AGN & AGY) on the same end as you do the doors.
- S'installent les portes latérales dans le côté droit ou le côté gauche; néanmoins, il faut installer les panneaux angulaires (AGN et AGY) dans le même côté que les portes.
- Se instalan las puertas laterales en el lado derecho o izquierdo; sin embargo, es preciso instalar los paneles angulares (AGN y AGY) en el mismo lado que las puertas.



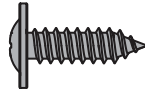
### 6.7

- Insert the bushings (AHO) through the holes in the floor. The slit in the bushing should face away from the floor.
- Insérer les bagues (AHO) à travers les trous dans le plancher. La fente dans la bague ne doit pas faire face au plancher.
- Insertar los casquillos (AHO) a través de los agujeros en el piso. La rendija en el casquillo debe quedar en posición opuesta del piso.



## ► SECTION 6 (CONTINUED) / SECTION 6 (SUITE) / SECCIÓN 6 (CONTINUACIÓN)

TOOLS AND PARTS REQUIRED / OUTILS ET PIÈCES REQUIS / INSTRUMENTAL Y HERRAJE REQUERIDOS



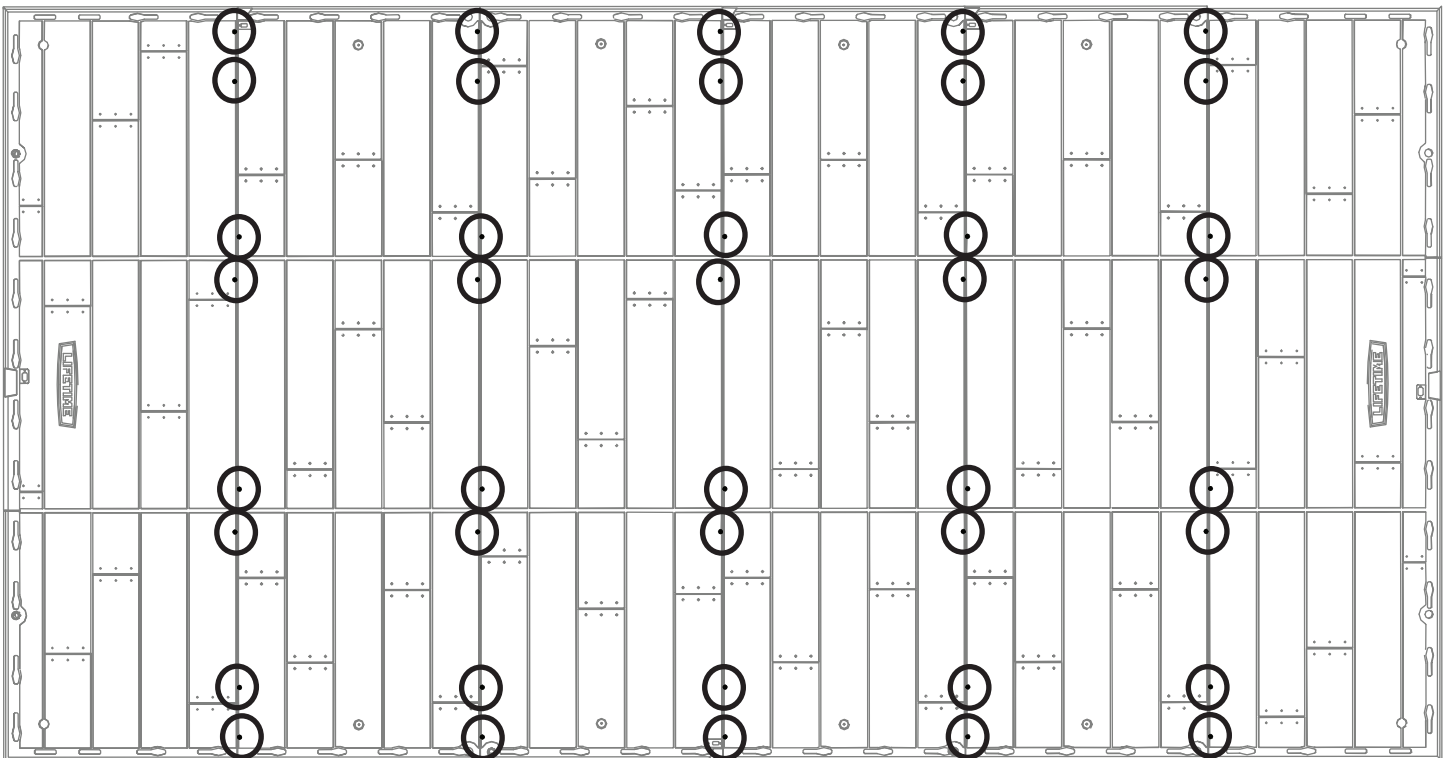
GJZ (x40)

### 6.8

- Insert the **screws (GJZ)** through the divots in the floor panels and into the tabs of the adjacent floor panels. (The divots are near the seams of the floor panels.)
- Insérer les **vis (GJZ)** à travers les marques dans les panneaux de plancher et dans les languettes du panneaux de plancher contigu. (Les marques se trouvent près des jonctions des panneaux de plancher.)
- Insertar los **tornillos (GJZ)** a través de las marcas en los paneles de piso y dentro de las lengüetas de los paneles de piso adyacentes. (Se encuentran las marcas cerca de las juntas de los paneles de piso.)

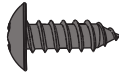


- *These are not anchoring screws. Their purpose is to fasten together the floor panels.*
- *Ces vis ne sont pas de vis d'ancrage. Leur but est pour attacher les panneaux de plancher.*
- *Estos no son tornillos de anclaje. Son propósito es sólo para unir los paneles de piso.*



## ► SECTION 6 (CONTINUED) / SECTION 6 (SUITE) / SECCIÓN 6 (CONTINUACIÓN)

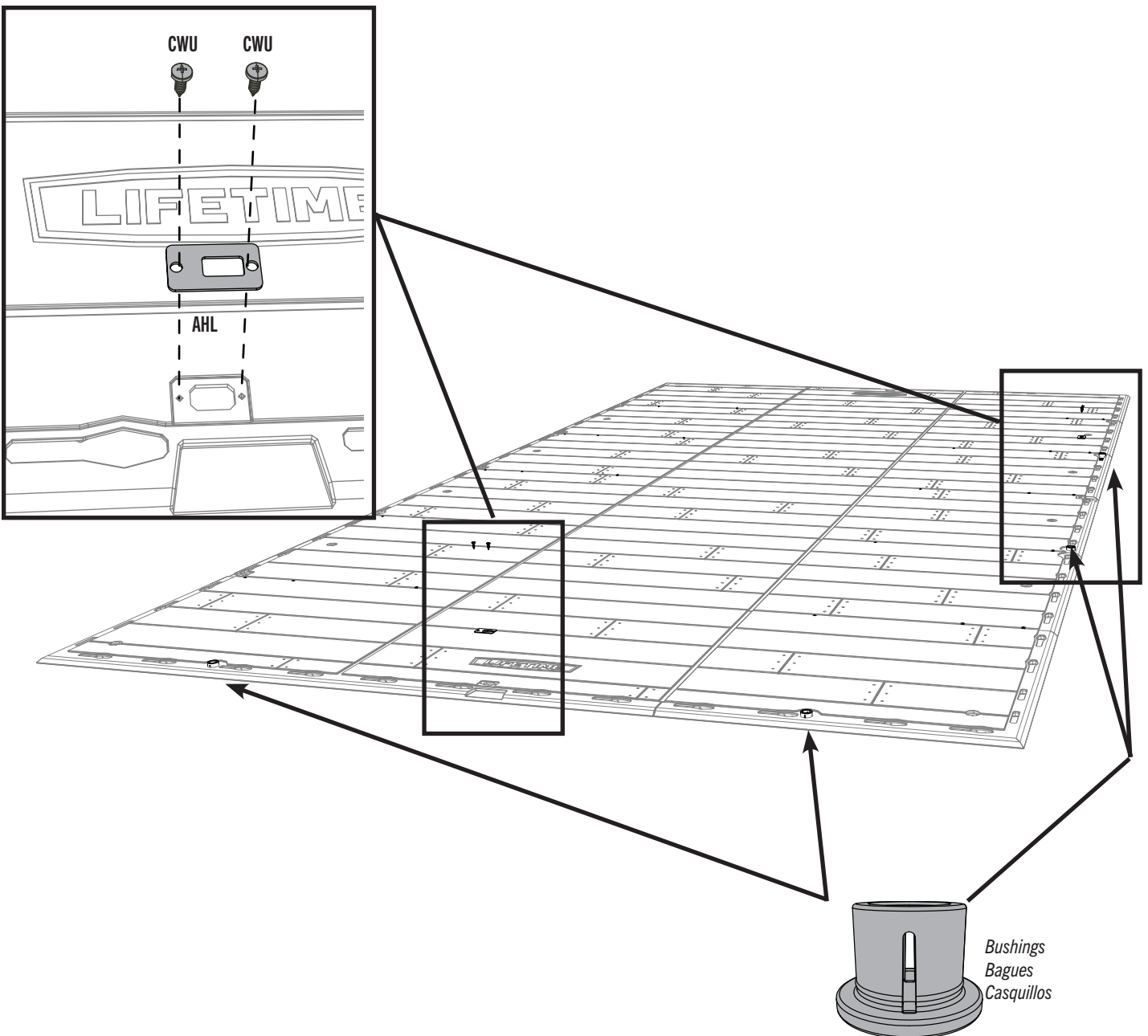
TOOLS AND PARTS REQUIRED / OUTILS ET PIÈCES REQUIS / INSTRUMENTAL Y HERRAJE REQUERIDOS



CWU (x4)

### 6.9

- Attach the **strike plate (AHL)** to the floor on the same side the bushings were installed.
- Attacher la **gâche (AHL)** au plancher sur le même côté que celui où les bagues ont été installées.
- Fijar la **placa de impacto (AHL)** al piso en el mismo lado donde se instalaron los casquillos.

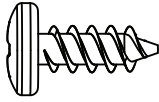


# 7

## WALL ASSEMBLY / ASSEMBLAGE DES MURS / ENSAMBLAJE DE LOS MUROS



### HARDWARE REQUIRED / QUINCAILLERIE REQUISE / HERRAJE REQUERIDO



ADZ (x130)\*

- \* Not all hardware will be used in the section.
- \* La quincaillerie n'est pas utilisée au complet dans la section.
- \* No se utilizará todo el herraje en la sección.



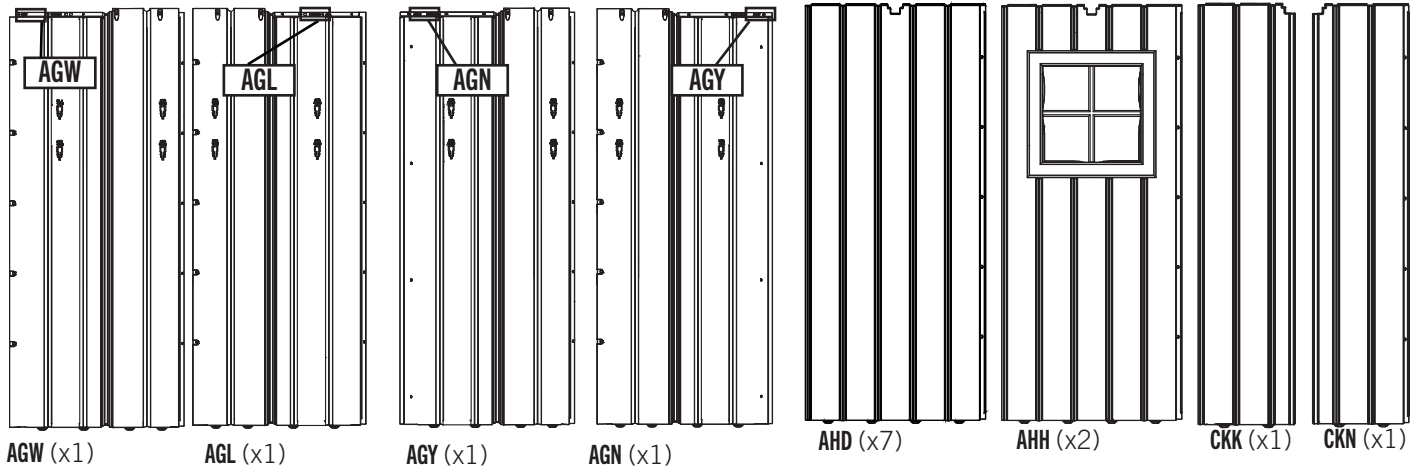
### PARTS REQUIRED / PIÈCES REQUISES / PIEZAS REQUERIDAS

Metal parts / Pièces en métal / Piezas de metal



AFM (x13)

Plastic parts / Pièces en plastique / Piezas de plástico



AGW (x1)

AGL (x1)

AGY (x1)

AGN (x1)

AHD (x7)

AHH (x2)

CKK (x1)

CKN (x1)

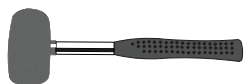


AIW (x1)



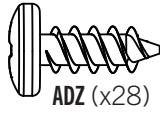
### TOOLS REQUIRED / OUTILS REQUIS / INSTRUMENTAL REQUERIDO

(Not included—unless otherwise indicated\*) / (Non inclus — sauf indication contraire\*) / (No incluido, salvo indicación contratia\*)

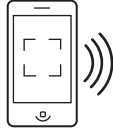


## SECTION 7 (CONTINUED) / SECTION 7 (SUITE) / SECCIÓN 7 (CONTINUACIÓN)

TOOLS AND PARTS REQUIRED / OUTILS ET PIÈCES REQUIS / INSTRUMENTAL Y HERRAJE REQUERIDOS



- In case of any trouble with this section, scan the QR code below to view a video on its assembly.
- En cas de problème avec cette section, scanner le QR code en dessous pour voir une vidéo de l'assemblage.
- En caso de problemas con esta sección, escanear el código QR debajo para ver un video del ensamblaje.



<http://go.lifetime.com/15x8-shed-section7>

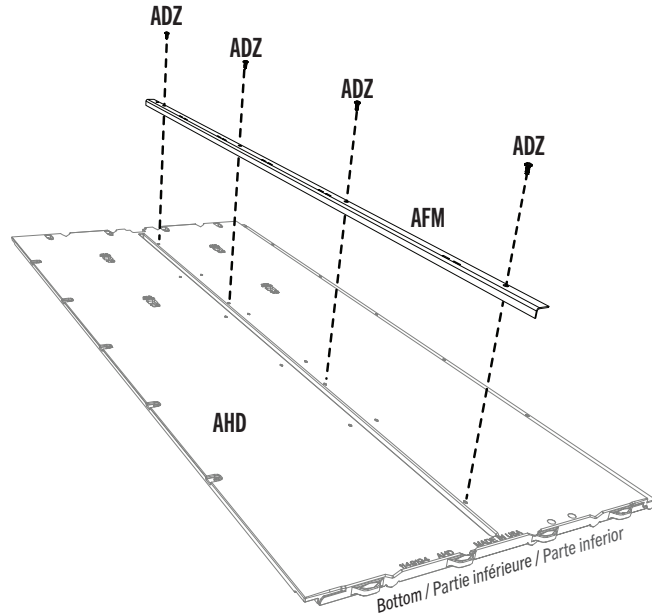
### 7.1

- Top end
- Extrémité supérieure
- Extremo superior

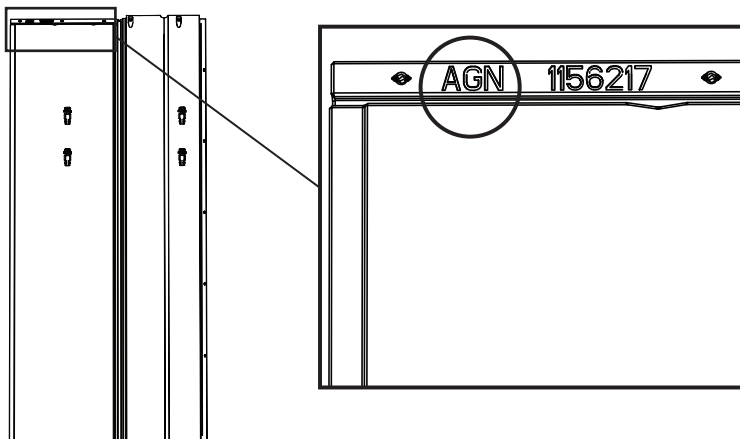


- No screw in top hole.
- Aucune vis dans le trou supérieur.
- Ningún tornillo en el agujero superior.

- Secure a **wall support channel (AFM)** to the center groove of each of the seven (7) **wall panels (AHD)** using four (4) **screws (ADZ)** for each.
- Attachez un **canal de support (AFM)** à la rainure centrale de chaque des sept (7) **panneaux muraux (AHD)** à l'aide de quatre (4) **vis (ADZ)** chaque un.
- Sujete un **canal de soporte (AFM)** a la ranura central de cada de los siete (7) **paneles murales (AHD)** usando cuatro (4) **tornillos (ADZ)** cada uno.

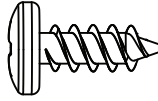


- Each corner wall panel has a three-letter ID (AGL, AGW, AGY, AGN) located near the top edge of the panel.
- Chaque panneau mural angulaire possède une ID de trois lettres (AGL, AGW, AGY, AGN) qui est située le long du bord supérieur du panneau.
- Cada panel mural angular tiene una ID de tres letras (AGL, AGW, AGY, AGN) ubicada a lo largo del borde superior del panel.



## SECTION 7 (CONTINUED) / SECTION 7 (SUITE) / SECCIÓN 7 (CONTINUACIÓN)

TOOLS AND PARTS REQUIRED / OUTILS ET PIÈCES REQUIS / INSTRUMENTAL Y HERRAJE REQUERIDOS

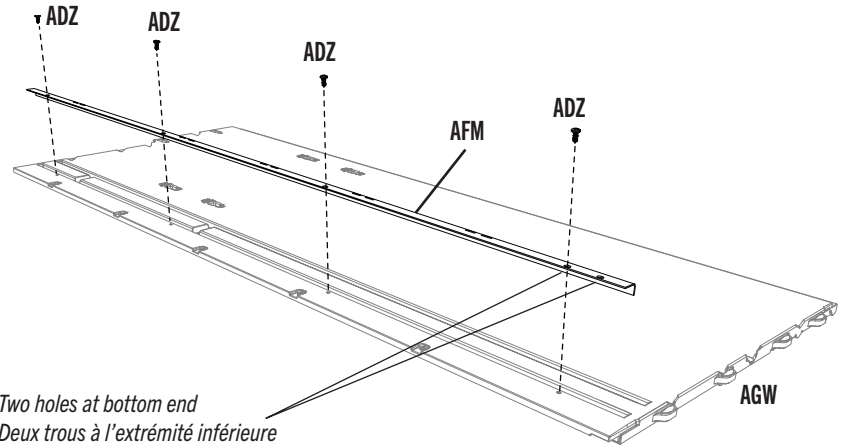


ADZ (x8)

### 7.2

- Top End
- Extrémité supérieure
- Extremo superior

- Secure a wall support channel (AFM) to the corner wall panel (AGW) using four (4) screws (ADZ). The end with two holes goes at the bottom.
- Attachez un canal de support (AFM) au panneau mural (AGW) à l'aide de quatre (4) vis (ADZ). L'extrémité avec deux trous va vers le bas.
- Sujete un canal de soporte (AFM) al panel mural (AGW) usando cuatro (4) tornillos (ADZ). El extremo con dos agujeros va hacia abajo.



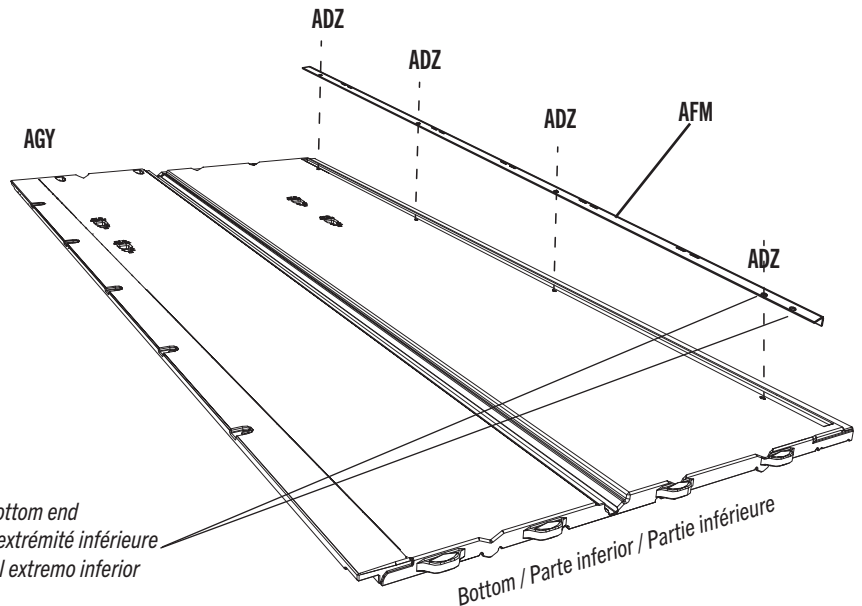
- No screw in bottom hole.
- Aucune vis dans le trou inférieur.
- Ningún tornillo en el agujero inferior.

- Two holes at bottom end
- Deux trous à l'extrémité inférieure
- Dos agujeros al extremo inferior

### 7.3

- Top End
- Extrémité supérieure
- Extremo superior

- Secure a wall support channel (AFM) to the corner wall panel (AGY) using four (4) screws (ADZ). The end with two holes goes at the bottom.
- Attachez un canal de support (AFM) au panneau mural (AGY) à l'aide de quatre (4) vis (ADZ). L'extrémité avec deux trous va vers le bas.
- Sujete un canal de soporte (AFM) al panel mural (AGY) usando cuatro (4) tornillos (ADZ). El extremo con dos agujeros va hacia abajo.

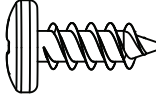


- No screw in bottom hole.
- Aucune vis dans le trou inférieur.
- Ningún tornillo en el agujero inferior.

- Two holes at bottom end
- Deux trous à l'extrémité inférieure
- Dos agujeros al extremo inferior

## SECTION 7 (CONTINUED) / SECTION 7 (SUITE) / SECCIÓN 7 (CONTINUACIÓN)

TOOLS AND PARTS REQUIRED / OUTILS ET PIÈCES REQUIS / INSTRUMENTAL Y HERRAJE REQUERIDOS

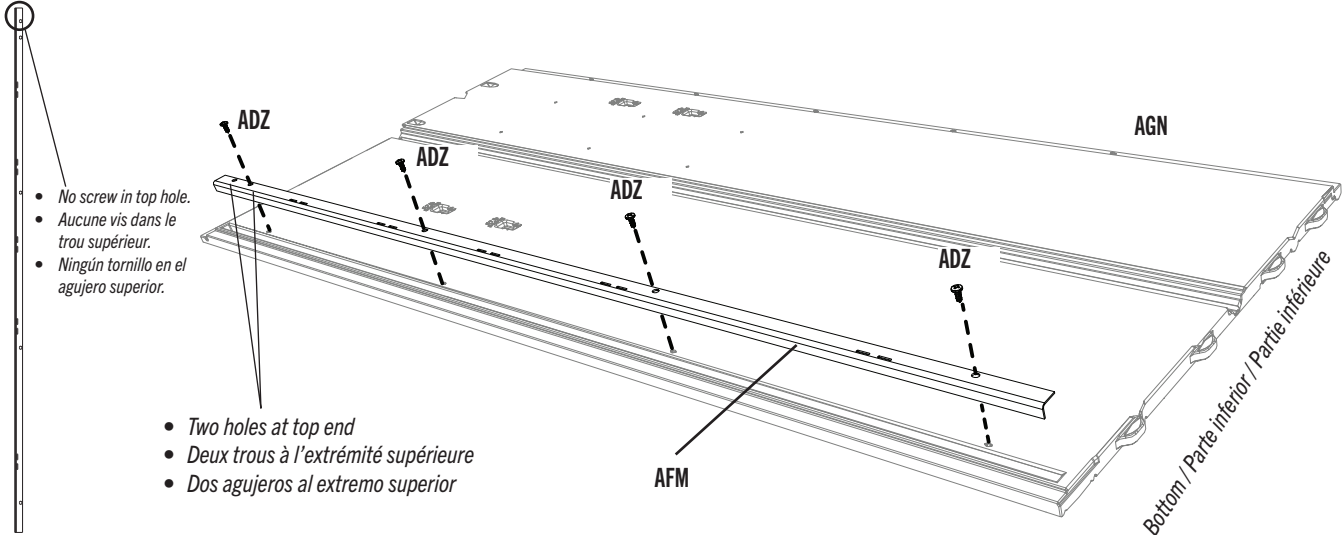


ADZ (x8)

### 7.4

- Secure a wall support channel (AFM) to the corner wall panel (AGN) using four (4) screws (ADZ). The end with two holes goes at the top.
- Attachez un canal de support (AFM) au panneau mural (AGN) à l'aide de quatre (4) vis (ADZ). L'extrémité avec deux trous va vers le haut.
- Sujete un canal de soporte (AFM) al panel mural (AGN) usando cuatro (4) tornillos (ADZ). El extremo con dos agujeros va hacia arriba.abajo. El extremo con dos agujeros va hacia abajo.

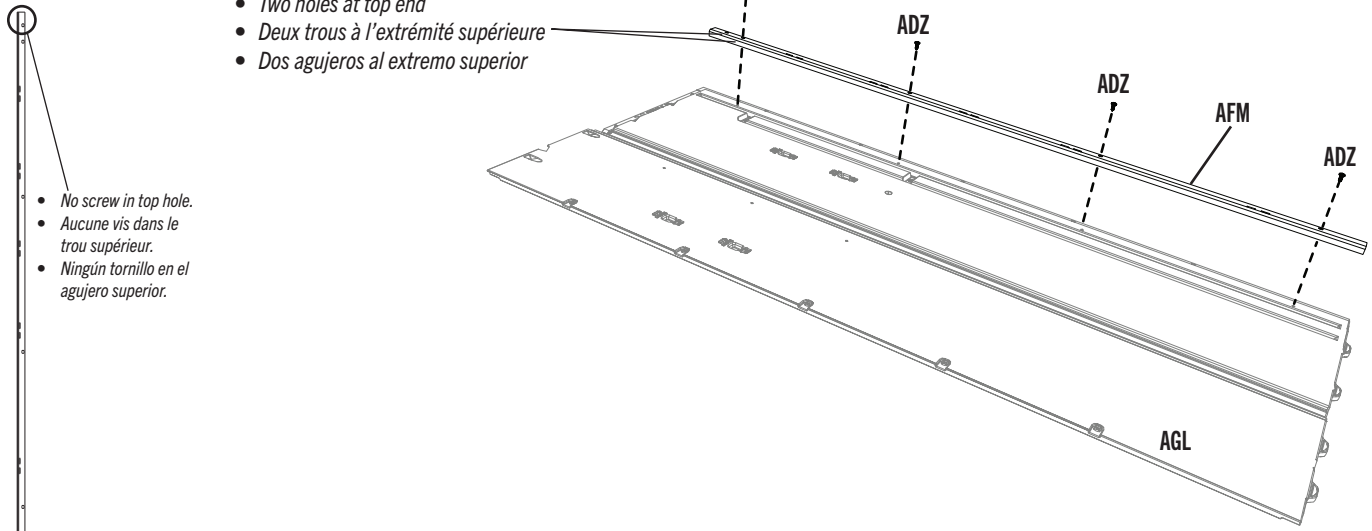
- Top End
- Extrémité supérieure
- Extremo superior



### 7.5

- Secure a wall support channel (AFM) to the corner wall panel (AGL) using four (4) screws (ADZ). The end with two holes goes at the top.
- Attachez un canal de support (AFM) au panneau mural (AGL) à l'aide de quatre (4) vis (ADZ). L'extrémité avec deux trous va vers le haut.
- Sujete un canal de soporte (AFM) al panel mural (AGL) usando cuatro (4) tornillos (ADZ). El extremo con dos agujeros va hacia arriba.abajo.

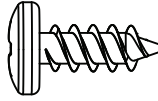
- Top End
- Extrémité supérieure
- Extremo superior



- No screw in top hole.
- Aucune vis dans le trou supérieur.
- Ningún tornillo en el agujero superior.

## SECTION 7 (CONTINUED) / SECTION 7 (SUITE) / SECCIÓN 7 (CONTINUACIÓN)

TOOLS AND PARTS REQUIRED / OUTILS ET PIÈCES REQUIS / INSTRUMENTAL Y HERRAJE REQUERIDOS

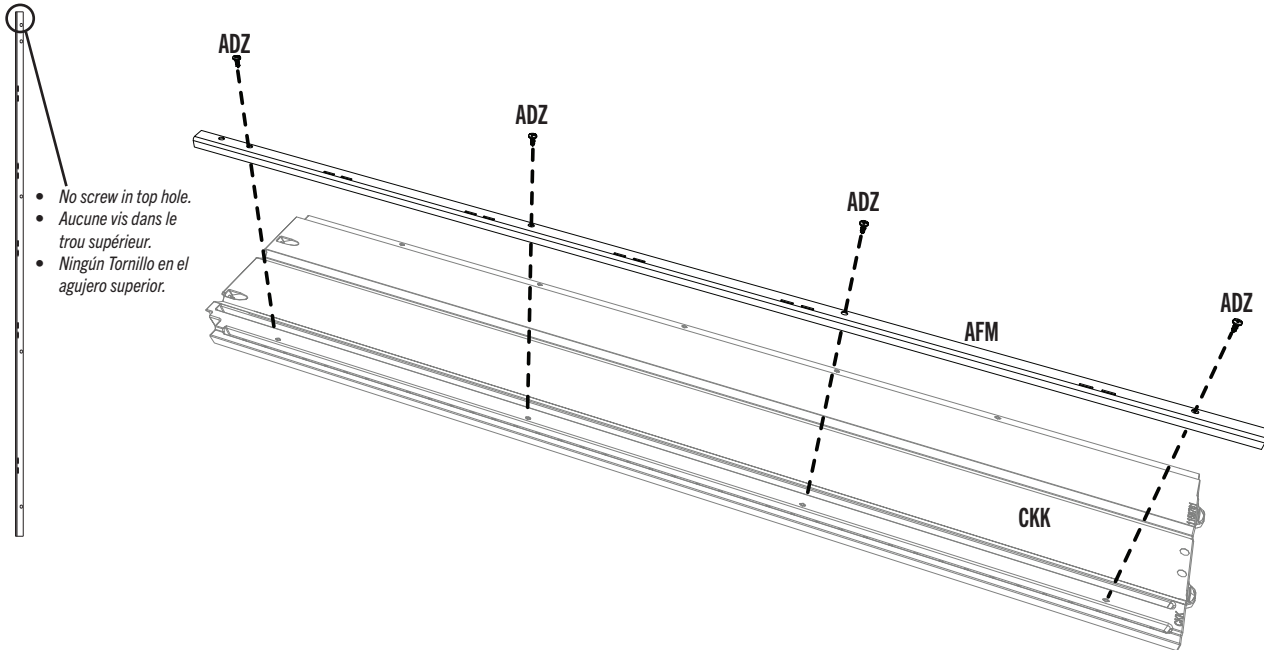


ADZ (x8)

### 7.6

- Secure a wall support channel (AFM) to the left narrow wall panel (CKK) using four (4) screws (ADZ). The end with two holes goes at the top.
- Attachez un canal de support (AFM) au panneau mural étroit gauche (CKK) à l'aide de quatre (4) vis (ADZ). L'extrémité avec deux trous va vers le haut.
- Sujete un canal de soporte (AFM) al panel mural angosto izquierdo (CKK) usando cuatro (4) tornillos (ADZ). El extremo con dos agujeros va hacia arriba.

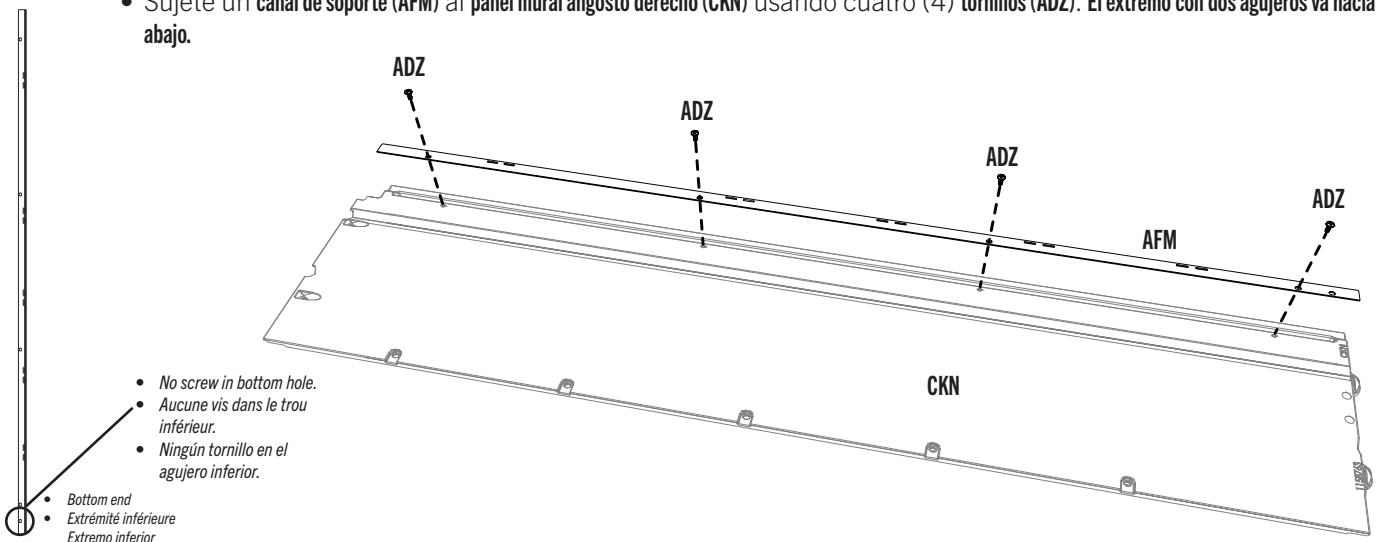
- Top end
- Extrémité supérieure
- Extremo superior



- No screw in top hole.
- Aucune vis dans le trou supérieur.
- Ningún Tornillo en el agujero superior.

### 7.7

- Secure a wall support channel (AFM) to the right narrow wall panel (CKN) using four (4) screws (ADZ). The end with two holes goes at the bottom.
- Attachez un canal de support (AFM) au panneau mural étroit droit (CKN) à l'aide de quatre (4) vis (ADZ). L'extrémité avec deux trous va vers le bas.
- Sujete un canal de soporte (AFM) al panel mural angosto derecho (CKN) usando cuatro (4) tornillos (ADZ). El extremo con dos agujeros va hacia abajo.



- No screw in bottom hole.
- Aucune vis dans le trou inférieur.
- Ningún tornillo en el agujero inferior.

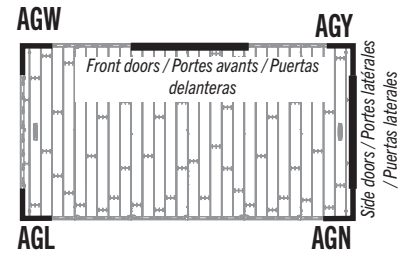
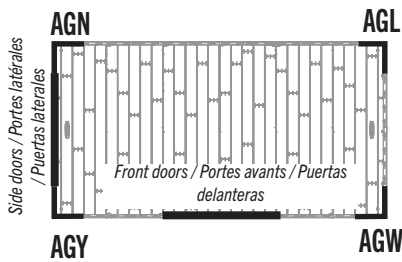
- Bottom end
- Extrémité inférieure
- Extremo inferior

## SECTION 7 (CONTINUED) / SECTION 7 (SUITE) / SECCIÓN 7 (CONTINUACIÓN)

TOOLS AND PARTS REQUIRED / OUTILS ET PIÈCES REQUIS / INSTRUMENTAL Y HERRAJE REQUERIDOS

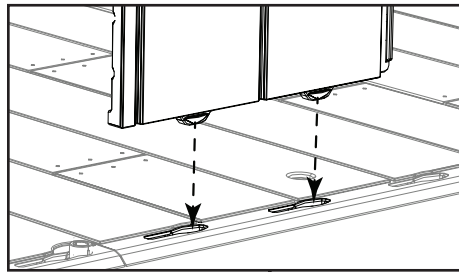


- You may install the side doors on either end; however, you will need to install the corner panels (AGN & ANY) on the same end as you do the doors.
- Vous pouvez installer les portes latérales dans le côté droit ou le côté gauche; néanmoins, il faut installer les panneaux angulaires (AGN et AGY) dans le même côté que les portes.
- Se pueden instalar las puertas laterales en el lado derecho o izquierdo; sin embargo, es preciso instalar los paneles angulares (AGN y AGY) en el mismo lado que las puertas.



### 7.8

- Insert the two tabs at the bottom of the narrow wall panel (CKN) into the 7th and 8th slots from the right along the front edge of the floor.
- Insérez les deux languettes au bord inférieur du panneau mural étroit (CKN) dans les 7<sup>e</sup> et 8<sup>e</sup> rainures du coin droite le long du bord avant du plancher.
- Introduzca las dos lengüetas al borde inferior del panel mural angosto (CKN) en las 7<sup>a</sup> y 8<sup>a</sup> ranuras de la esquina derecha a lo largo del borde delantero del piso.



CKN



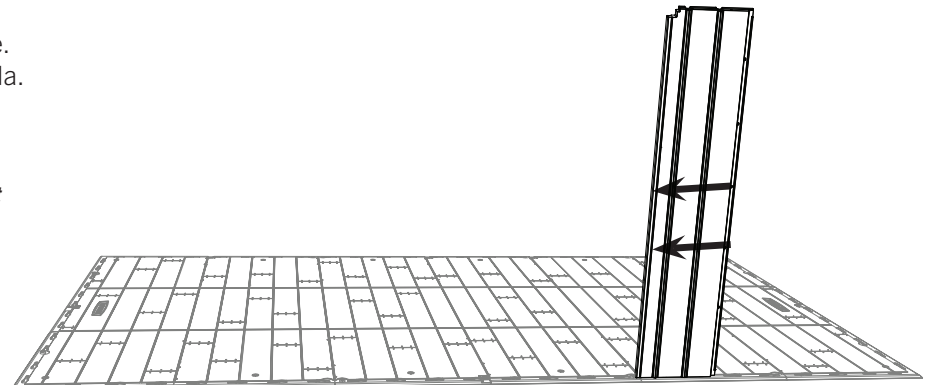
- If the bushings are in the way, temporarily remove them to insert the wall panel.
- Si les bagues interfèrent avec l'installation, les retirer temporairement pour pouvoir insérer le panneau mural.
- Si los casquillos interfieren con la instalación, retirarlos temporalmente para poder insertar el panel mural.

### 7.9

- Slide the panel to the left.
- Glissez le panneau à gauche.
- Deslice el panel a la izquierda.

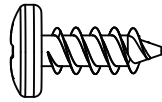
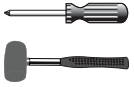


- Replace the bushing now.
- Remplacer les bagues maintenant
- Reemplazar los casquillos ahora.



## ► SECTION 7 (CONTINUED) / SECTION 7 (SUITE) / SECCIÓN 7 (CONTINUACIÓN)

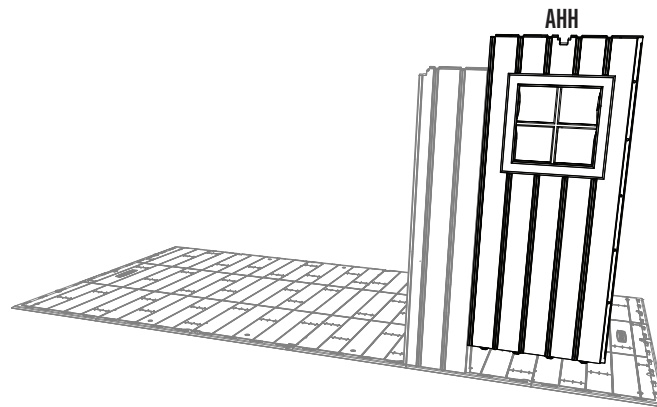
TOOLS AND PARTS REQUIRED / OUTILS ET PIÈCES REQUIS / INSTRUMENTAL Y HERRAJE REQUERIDOS



ADZ (x5)

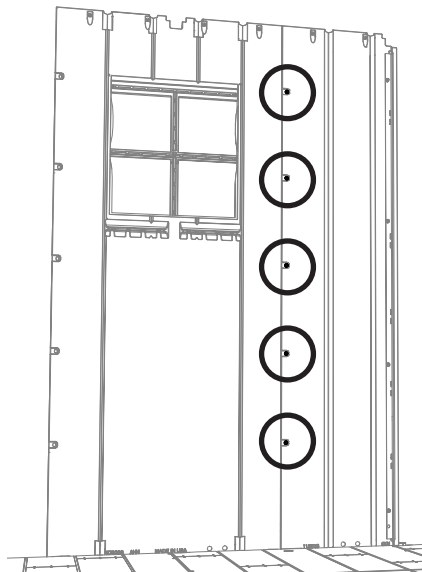
### 7.10

- Insert the four tabs at the bottom of the **window wall panel (AHH)** into the 3rd–6th slots from the right along the front edge of the floor. **Slide the panel up against the narrow wall panel.**
- Insérez les quatre languettes au bord inférieur du **panneau mural étroit (CKK)** dans les 3<sup>e</sup> – 6<sup>e</sup> rainures du coin droit le long du bord avant du plancher. **Glissez le panneau contre le panneau mural étroit.**
- Introduzca las cuatro lengüetas al borde inferior del **panel mural para la venanta (CKK)** en las 3<sup>a</sup>–6<sup>a</sup> ranuras de la esquina derecha a lo largo del borde delantero del piso. **Deslice el Panel contra el panel mural angosto.**



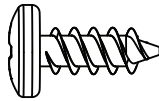
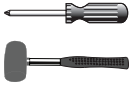
### 7.11

- Secure the two panels together using five (5) screws (ADZ). **Do not overtighten the screws. The attachment points may have a thin membrane that the screws will puncture.**
- Attachez bien les deux panneaux l'un à l'autre à l'aide de cinq (5) vis (ADZ). **Ne serrez pas excessivement les vis. Les points de fixation peuvent avoir une fine membrane que les vis perceront.**
- Sujete los dos paneles el uno al otro usando cinco (5) tornillos (ADZ). **No apriete demasiado los tornillos. Los puntos de fijación pueden tener una membrana delgada que los tornillos perforarán.**



## ► SECTION 7 (CONTINUED) / SECTION 7 (SUITE) / SECCIÓN 7 (CONTINUACIÓN)

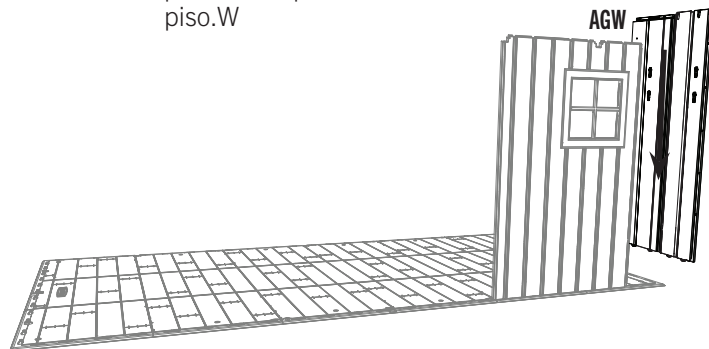
TOOLS AND PARTS REQUIRED / OUTILS ET PIÈCES REQUIS / INSTRUMENTAL Y HERRAJE REQUERIDOS



ADZ (x5)

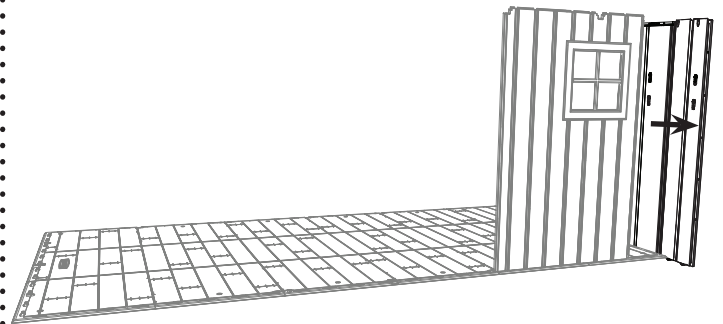
### 7.12

- Insert the two rear-most tabs at the bottom of the **front, right corner wall panel (AGW)** in the first two corner side slots, and slide the panel toward the front of the floor as far as it will go.
- Insérez les deux languettes arrières au bord inférieur du **panneau mural angulaire avant droit (AGW)** dans les premières deux rainures latérales, et glissez le panneau autant que possible vers le bord avant du plancher.
- Inserte las dos lengüetas traseras al borde inferior del **panel mural angular delantero derecho (AGW)** en las primeras dos ranuras laterales, y deslice el panel en lo posible hacia el borde delantera del piso.W



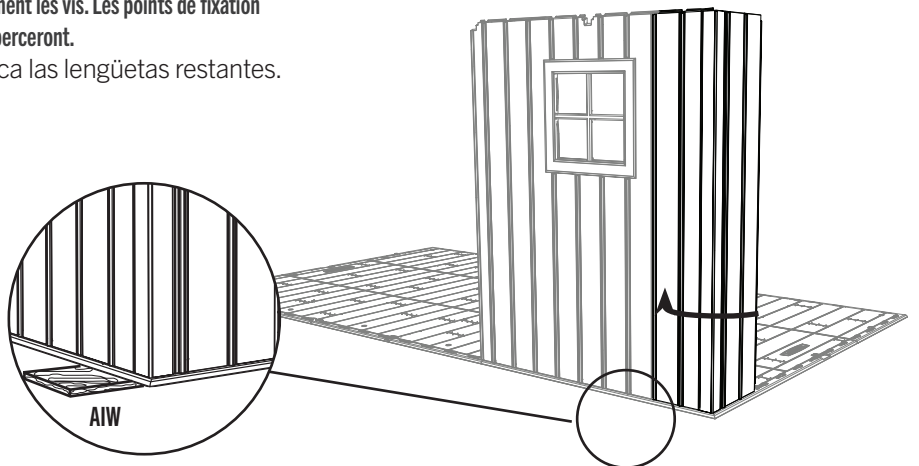
### 7.13

- Slide the panel to the front of the floor as far as it will go.
- Glissez le panneau autant que possible vers le bord avant du plancher.
- Deslice el panel en lo posible hacia el borde delantera del piso.



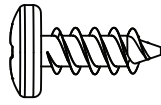
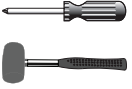
### 7.14

- Bend corner panel and pull down on the panel to snap the remaining tabs in place. To help with insertion, place the **black plastic block (AIW)** under the floor panel directly under the tab being inserted. You should hear a “click” when the tab pops into place. **Repeat this step for the second tab.** Secure with five (5) screws (ADZ). **The attachment points may have a thin membrane that the screws will puncture.**
- Pliez le panneau angulaire et insérez les autres languettes. Pour aider avec l'assemblage, mettez le **bloc de plastique noir (AIW)** sous le panneau de plancher directement sous la languette que vous voulez insérer. **Répétez ce processus pour la deuxième languette.** Attachez-le au panneau mural à l'aide de cinq (5) vis (ADZ). **Ne pas serrer excessivement les vis. Les points de fixation peuvent avoir une fine membrane que les vis perceront.**
- Doble el panel angular e introduzca las lengüetas restantes. Para ayudar con el armado, deslice el **bloque de plástico negro (AIW)** debajo el Panel de piso directamente debao la lengüeta que quiere insertar. Se escucha un «clic» cuando la lengüeta se sienta en su lugar. **Repita este proceso para la segunda lengüeta.** Sujételo al panel mural usando cinco (5) tornillos (ADZ). **Los puntos de fijación pueden tener una membrana delgada que los tornillos perforarán.**



## ► SECTION 7 (CONTINUED) / SECTION 7 (SUITE) / SECCIÓN 7 (CONTINUACIÓN)

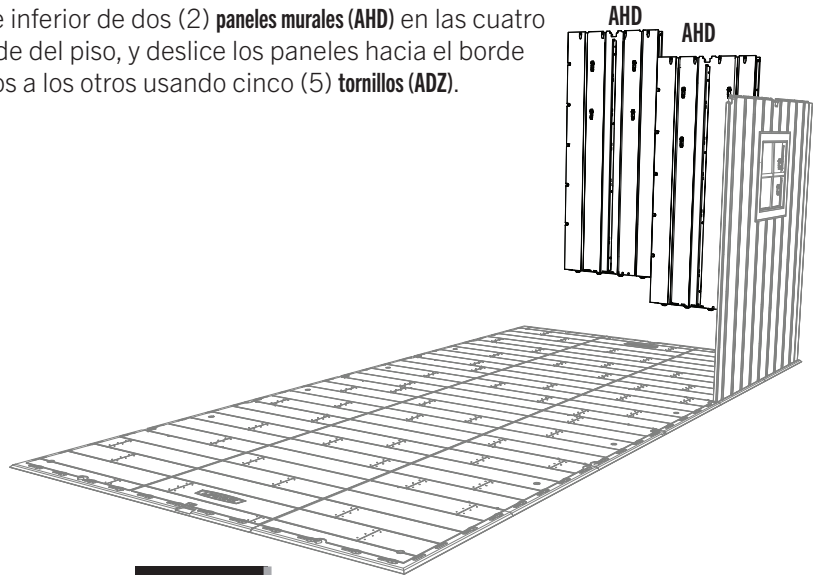
TOOLS AND PARTS REQUIRED / OUTILS ET PIÈCES REQUIS / INSTRUMENTAL Y HERRAJE REQUERIDOS



ADZ (x40)

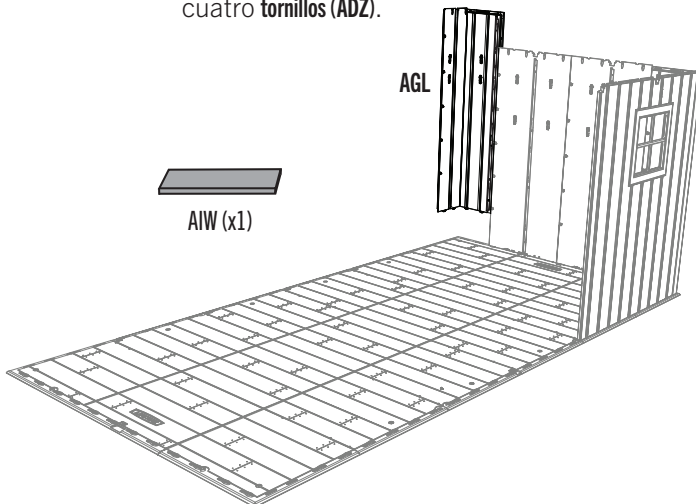
### 7.15

- Insert the four tabs at the bottom of two (2) **wall panels (AHD)** into the next four slots along the edge of the floor, and slide the panel forward. Attach the panels together with five (5) **screws (ADZ)** each.
- Insérez les quatre languettes au bord inférieur des deux (2) **panneaux muraux (AHD)** dans les quatre rainures suivantes le long du bord du plancher, et glissez les panneaux vers le bord avant. Attachez les panneaux l'un à l'autre à l'aide de cinq (5) **vis (ADZ)**.
- Inserte las cuatro lengüetas al borde inferior de dos (2) **paneles murales (AHD)** en las cuatro ranuras siguientes a lo largo del borde del piso, y deslice los paneles hacia el borde delantero. Sujete los paneles los unos a los otros usando cinco (5) **tornillos (ADZ)**.



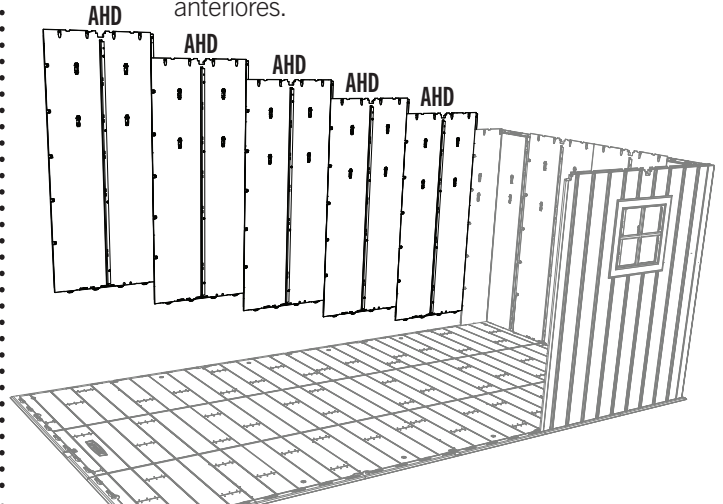
### 7.16

- Insert this **corner wall panel (AGL)** in the same way as the first one. Secure with four (4) **screws (ADZ)**.
- Insérez le **panneau angulaire (AGL)** de la même manière que le premier panneau angulaire. Attachez-le à l'aide de quatre (4) **vis (ADZ)**.
- Inserte este **panel angular (AGL)** de la misma manera que el primer panel angular. Sujételo con cuatro **tornillos (ADZ)**.



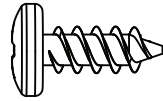
### 7.17

- Insert five **wall panels (AHD)** along the back of the floor in the same way as the previous ones.
- Insérez cinq **panneaux muraux (AHD)** le long du bord arrière du plancher de la même manière que les panneaux précédents.
- Inserte cinco **paneles murales (AHD)** a lo largo del borde trasero de la misma manera que los paneles anteriores.





### HARDWARE REQUIRED / QUINCAILLERIE REQUISE / HERRAJE REQUERIDO



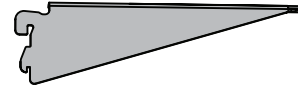
ADZ (x32)\*



FEX (x8)



GJZ (x8)



AIY (x4)

- \* Not all hardware will be used in the section.
- \* La quincaillerie n'est pas utilisée au complet dans la section.
- \* No se utilizará todo el herraje en la sección.



### PARTS REQUIRED / PIÈCES REQUISES / PIEZAS REQUERIDAS

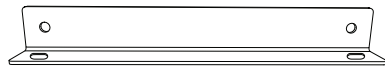
Metal Parts / Pièces en métal / Piezas de metal



HDU (x2)

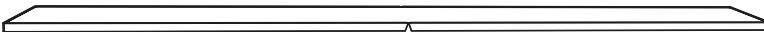
HDT (x2)

CONTENTS OF SMALL PARTS BOX / CONTENU DE LA BOÎTE DE PETITES PIÈCES / CONTENIDO DE LA CAJA DE PIEZAS PEQUEÑAS



HDV (x4)

Plastic Parts / Pièces en plastique / Piezas de plástico



AFV (x2)



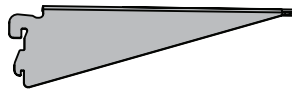
### TOOLS REQUIRED / OUTILS REQUIS / INSTRUMENTAL REQUERIDO

(Not included—unless indicated otherwise\*) / (Non inclus—sauf indication contraire\*) / (No incluido, salvo indicación contraria\*)

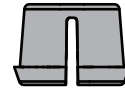


## ► SECTION 8 (CONTINUED) / SECTION 8 (SUITE) / SECCIÓN 8 (CONTINUACIÓN)

TOOLS AND HARDWARE REQUIRED / OUTILS ET QUINCAILLERIE REQUIS / INSTRUMENTAL Y HERRAJE REQUERIDOS



AIY (x2)



FEX (x4)



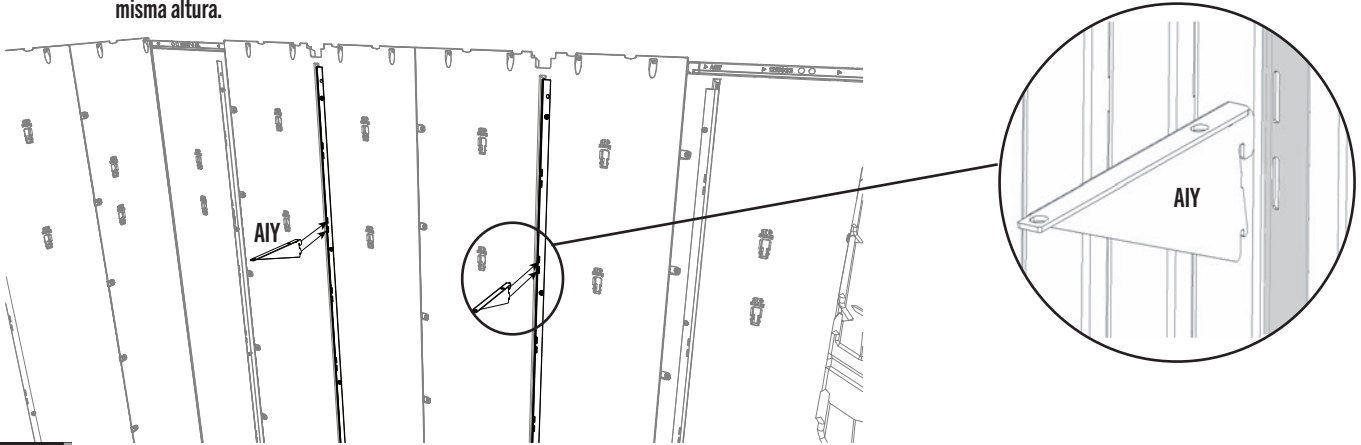
- In case of any trouble with this section, scan the QR code below to view a video on its assembly.
- En cas de problème avec cette section, scanner le QR code en dessous pour voir une vidéo de l'assemblage.
- En caso de problemas con esta sección, escanear el código QR debajo para ver un video del ensamblaje.



<http://go.lifetime.com/15x8-shed-section8>

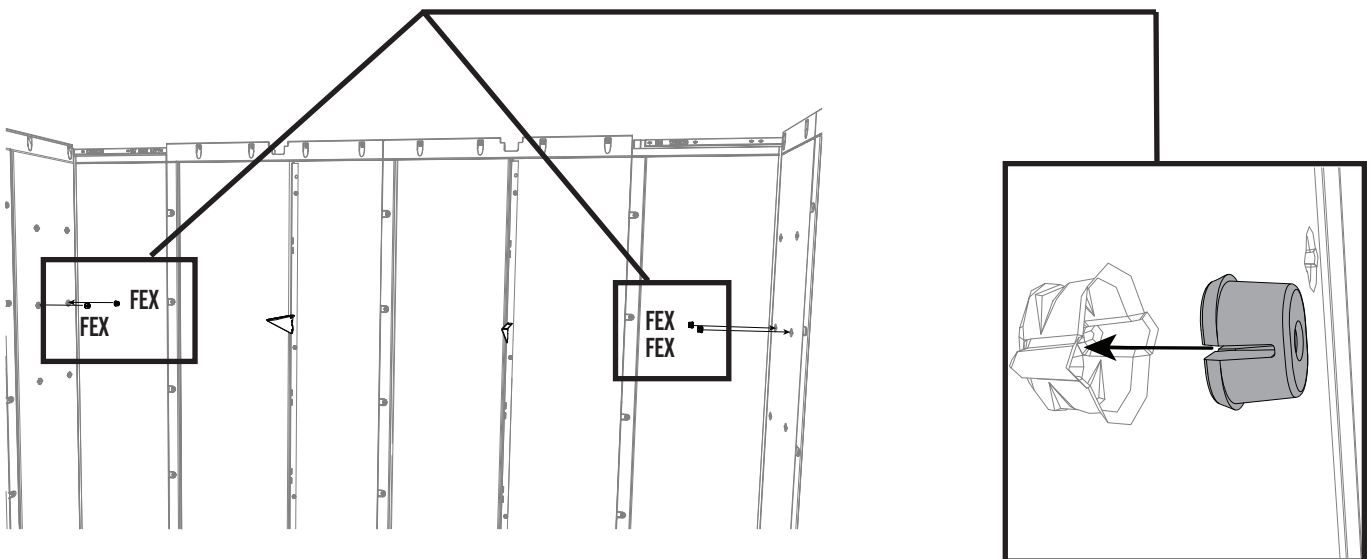
### 8.1

- Insert the **shelf brackets (AIY)** into the slots in the wall/shelf support channels. **The brackets must be at the same height.**
- Insérer les **équerres (AIY)** dans les fentes dans les canaux de support pour les murs/étagères. **Les équerres doivent être à la même hauteur.**
- Insertar las **escuadras (AIY)** en las ranuras en los canales de soporte para las paredes/estantes. **Las escuadras deben estar a la misma altura.**



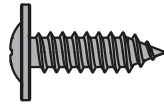
### 8.2

- Place **screw anchors (FEX)** into the side walls at the same level the shelf brackets were placed.
- Placez les **vis d'ancrage (FEX)** dans les murs de côté à la même hauteur que vous avez placé les équerres.
- Coloque los **anclajes de tornillo (FEX)** en las paredes laterales al mismo nivel en el que se colocaron las escuadras.



## ► SECTION 8 (CONTINUED) / SECTION 8 (SUITE) / SECCIÓN 8 (CONTINUACIÓN)

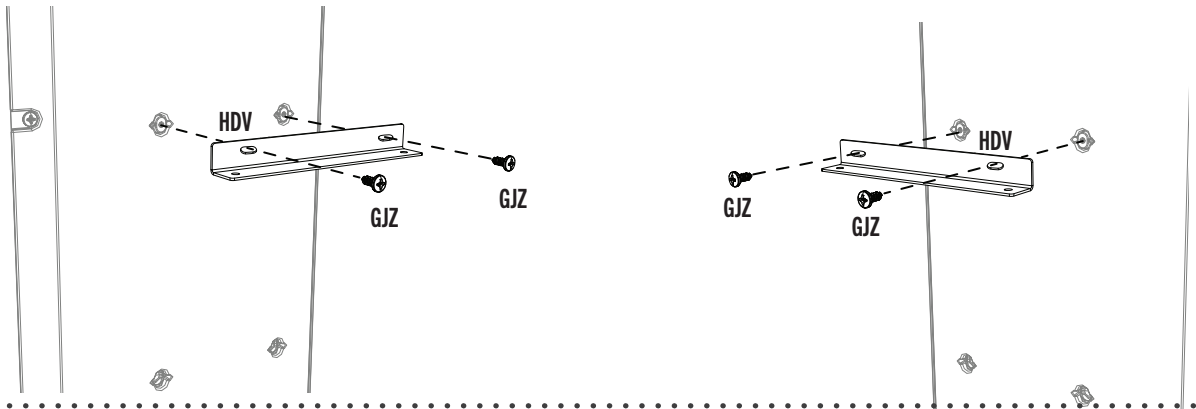
TOOLS AND HARDWARE REQUIRED / OUTILS ET QUINCAILLERIE REQUIS / INSTRUMENTAL Y HERRAJE REQUERIDOS



GJZ (x4)

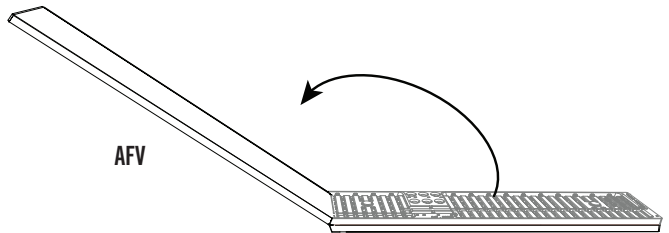
### 8.3

- Attach a **shelf support bracket (HDV)** into the side wall at the same level the shelf brackets were placed. Repeat for the other shelf support bracket on the opposite side.
- Placez le **support de l'étagère (HDV)** dans le mur de côté à la même hauteur que vous avez placé les équerres. Répétez pour le support de l'étagère de l'autre côté.
- Fije un **soporte de estante (HDV)** en la pared lateral al mismo nivel en el que se colocaron las escuadras. Repita para el otro soporte de estante en el lado opuesto.



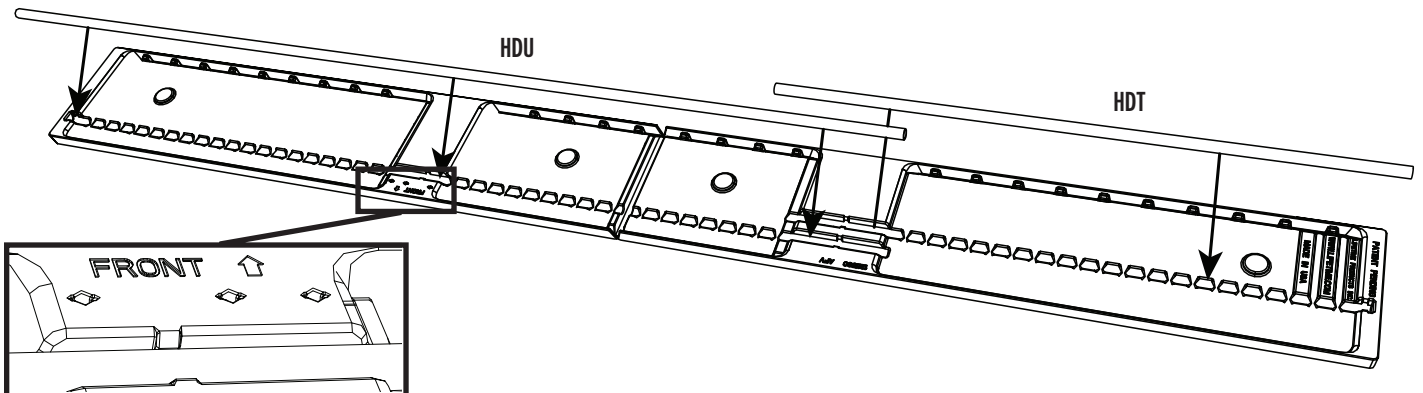
### 8.4

- *Unfold the shelf before installing.*
- *Dépliez l'étagère avant l'installation.*
- *Despliegue el estante antes de instalar.*



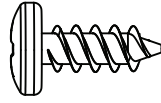
### 8.5

- Snap the **short and long shelf support tubes (HDT and HDU)** into the underside of the shelf. The long shelf support tube should be put in place near the side labelled "Front".
- Clipsez les **tubes d'appui long et court de l'étagère (HDT et HDU)** sous l'étagère. Le tube d'appui long doit être mis en place près du côté marqué « Devant ».
- Conecte a presión los **tubos de soporte del estante corto y largo (HDT y HDU)** en la parte inferior del estante. El tubo de soporte largo del estante debería ponerse en su lugar cerca del lado etiquetado "Front".



## ► SECTION 8 (CONTINUED) / SECTION 8 (SUITE) / SECCIÓN 8 (CONTINUACIÓN)

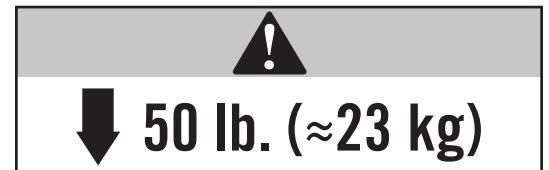
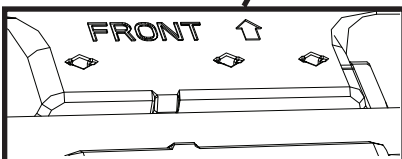
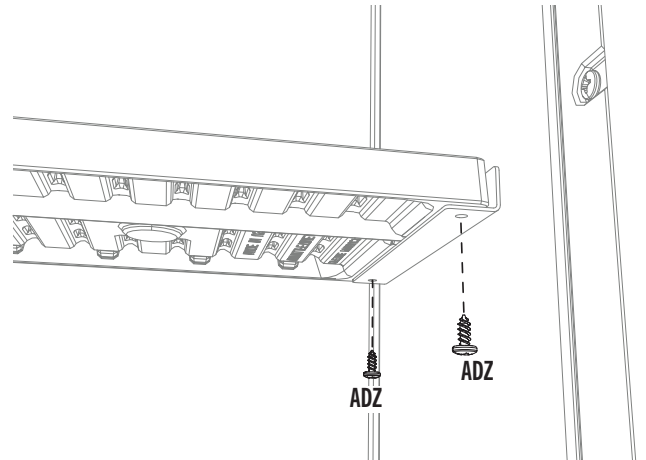
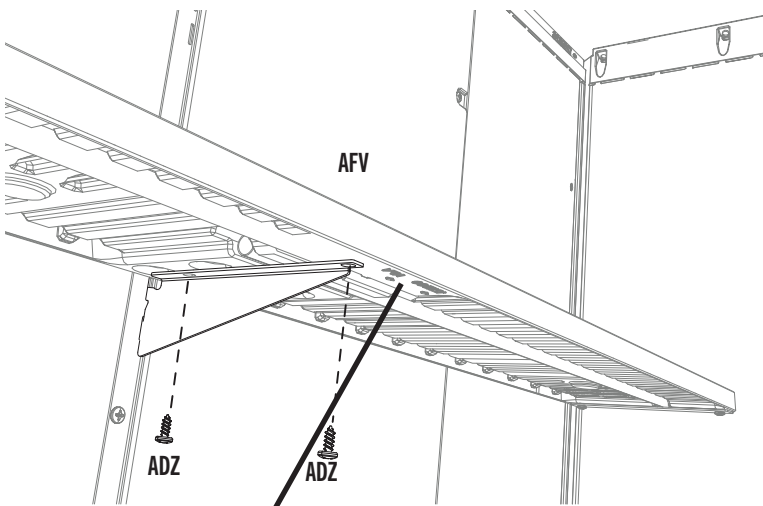
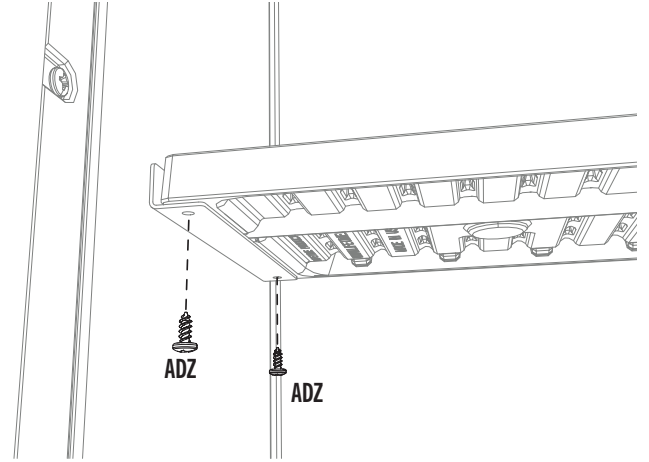
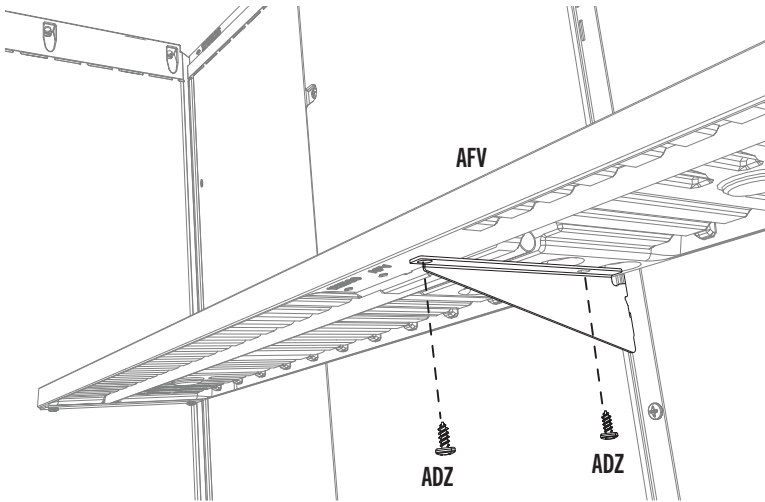
TOOLS AND HARDWARE REQUIRED / OUTILS ET QUINCAILLERIE REQUIS / INSTRUMENTAL Y HERRAJE REQUERIDOS



ADZ (x8)

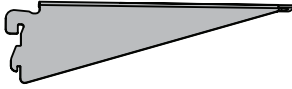
### 8.6

- Attach the **shelf (AFV)** to the corner wall panels and shelf support brackets using eight (8) **screws (ADZ)**.
- Attachez l'**étagère (AFV)** aux panneaux de mur de coin et aux supports de l'étagère à l'aide de huit (8) **vis (ADZ)**.
- Fije el **estante (AFV)** a los paneles de pared de esquina y a los soportes del estante usando ocho (8) **tornillos (ADZ)**.

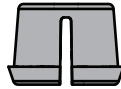


## ► SECTION 8 (CONTINUED) / SECTION 8 (SUITE) / SECCIÓN 8 (CONTINUACIÓN)

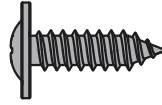
TOOLS AND HARDWARE REQUIRED / OUTILS ET QUINCAILLERIE REQUIS / INSTRUMENTAL Y HERRAJE REQUERIDOS



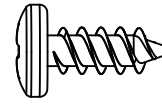
AIY (x2)



FEX (x4)



GJZ (x4)

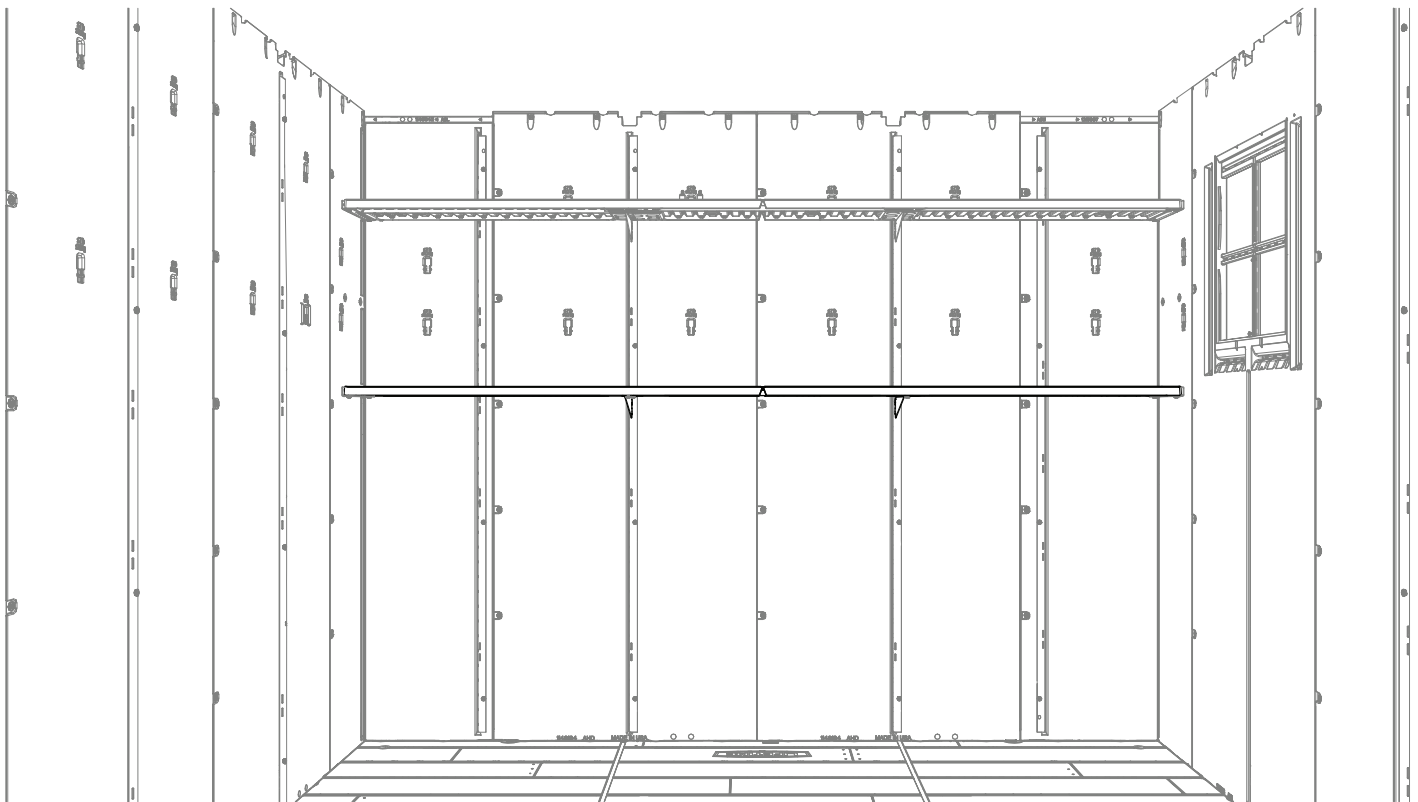


ADZ (x8)

# 8.7

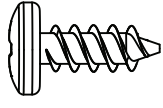


- Repeat steps 8.1–8.6 to install the second shelf on the same wall.
- Répétez les étapes 8.1 – 8.6 pour installer le deuxième étagère sur le même mur.
- Repita los pasos 8.1–8.6 para instalar el segundo estante en en la misma pared.

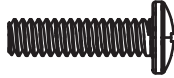




HARDWARE REQUIRED / QUINCAILLERIE REQUISE / HERRAJE REQUERIDO



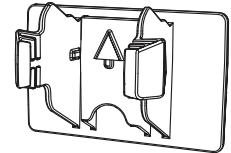
ADZ (x200)\*



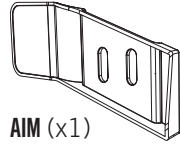
DTV (x2)



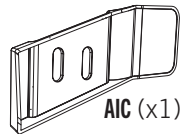
ARV (x4)



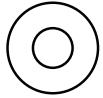
AXX (x2)



AIM (x1)



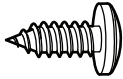
AIC (x1)



AEE (x2)



CXK (x2)

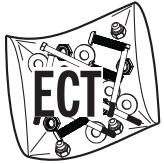


ADX (x4)

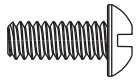


AHP (x4)

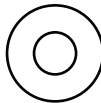
\* Not all hardware will be used in the section.  
 \* La quincaillerie n'est pas utilisée au complet dans la section.  
 \* No se utilizará todo el herraje en la sección.



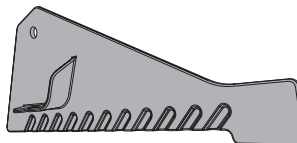
ADK (x2)



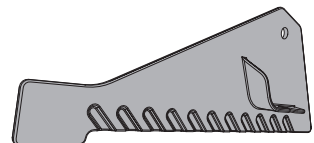
BZA (x2)



AEE (x4)



ECR (x1)



ECS (x1)

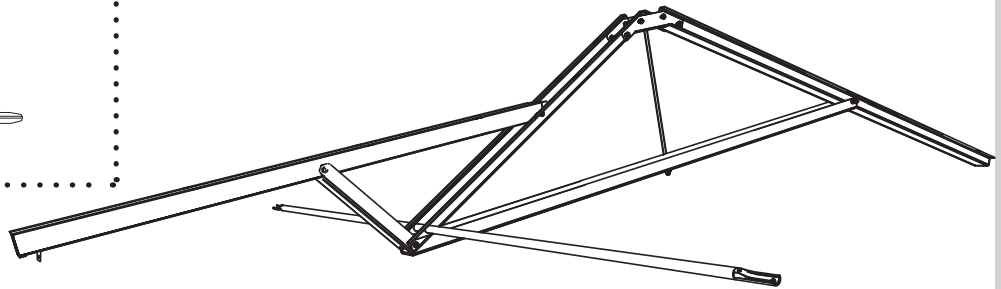


PARTS REQUIRED / PIÈCES REQUISES / PIEZAS REQUERIDAS

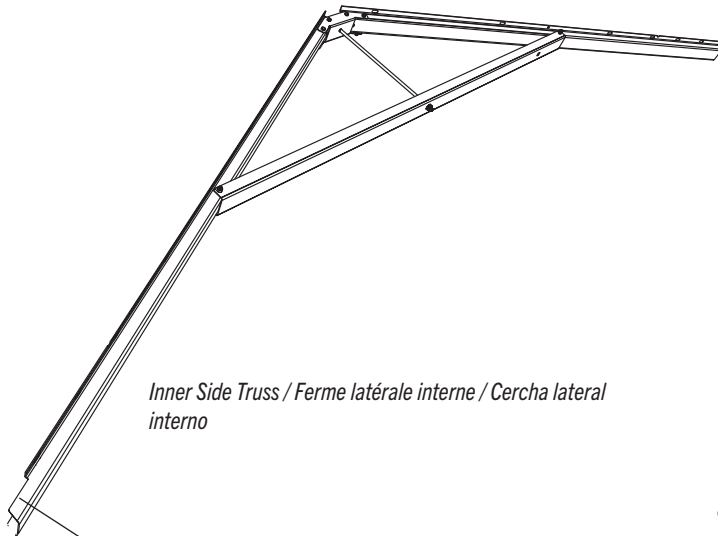
Metal parts / Pièces en métal / Piezas de metal



AFL (x10)

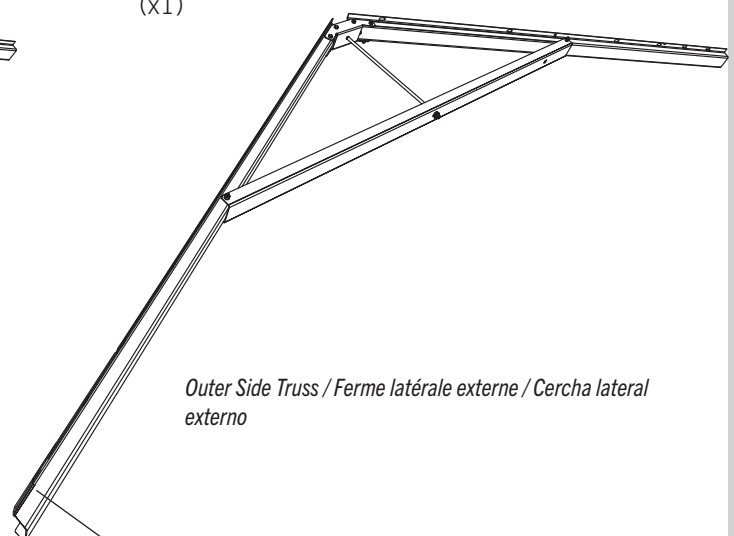


(x1)



Inner Side Truss / Ferme latérale interne / Cercha lateral interno

(x2) Notch / Encoche / Muesca



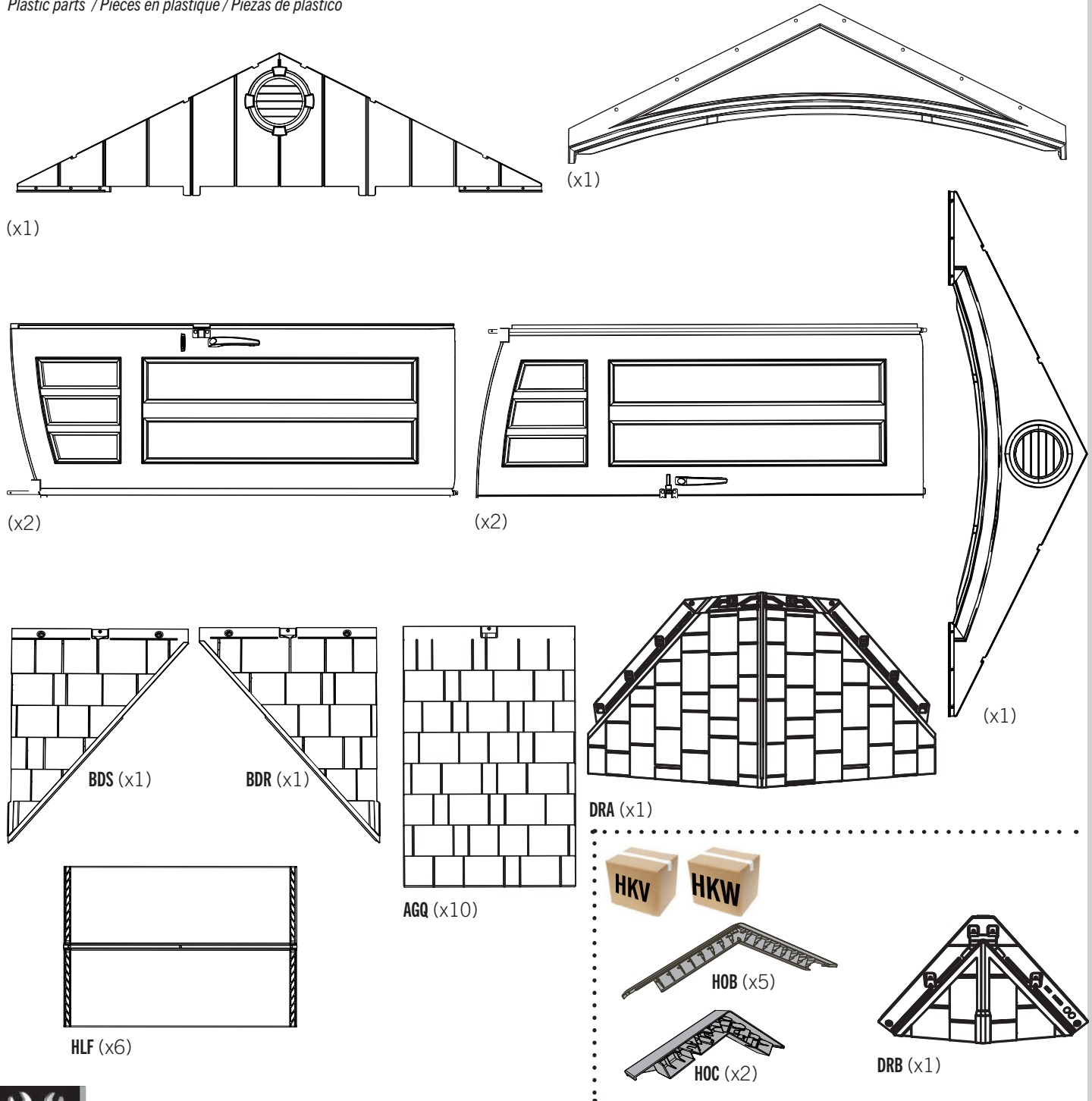
Outer Side Truss / Ferme latérale externe / Cercha lateral externo

(x2) No Notch / Sans encoche / Sin muesca



### PARTS REQUIRED / PIÈCES REQUISES / PIEZAS REQUERIDAS

Plastic parts / Pièces en plastique / Piezas de plástico

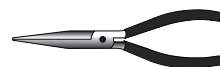


### TOOLS REQUIRED / OUTILS REQUIS / INSTRUMENTAL REQUERIDO

(Not included—unless otherwise indicated\*) / (Non inclus — sauf indication contraire\*) / (No incluido, salvo indicación contratia\*)

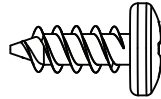


3/8 in/po (≈10 mm)



## SECTION 9 (CONTINUED) / SECTION 9 (SUITE) / SECCIÓN 9 (CONTINUACIÓN)

TOOLS AND PARTS REQUIRED / OUTILS ET PIÈCES REQUIS / INSTRUMENTAL Y HERRAJE REQUERIDOS



ADZ (x14)



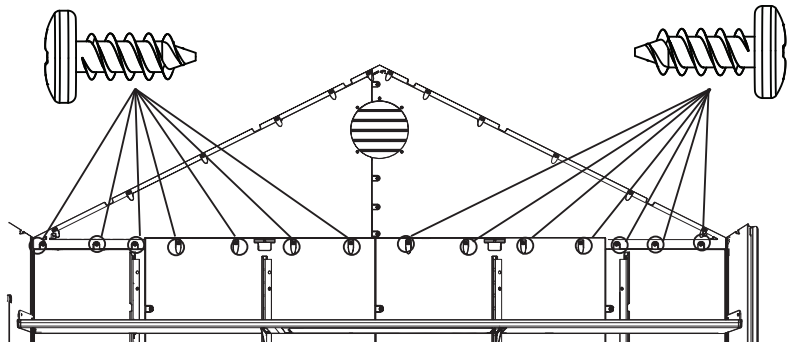
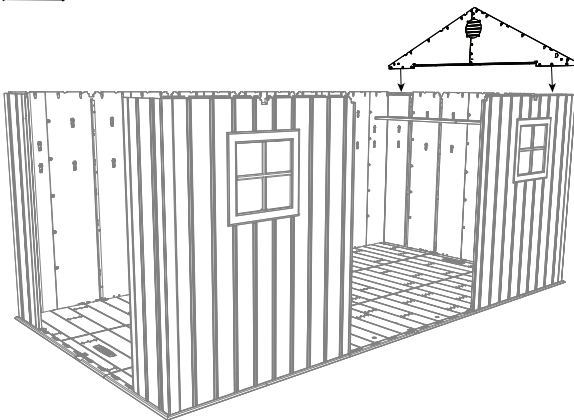
- In case of any trouble with this section, scan the QR code below to view a video on its assembly.
- En cas de problème avec cette section, scanner le QR code en dessous pour voir une vidéo de l'assemblage.
- En caso de problemas con esta sección, escanear el código QR debajo para ver un video del ensamblaje.



<http://go.lifetime.com/15x8-shed-section9>

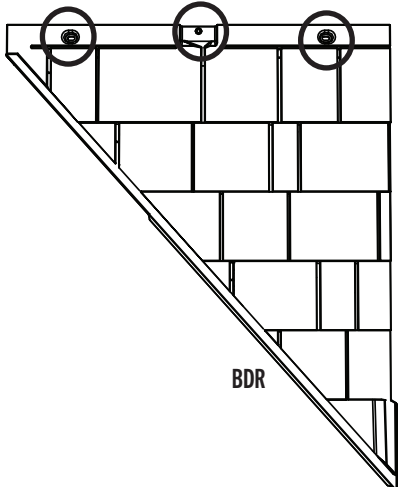
### 9.1

- Attach a side gable to the shed using fourteen (14) screws (ADZ).
- Attacher un pignon latéral à l'abri à l'aide de quatorze (14) vis (ADZ).
- Sujetar una fachada lateral a la caseta usando catorce (14) tornillos (ADZ).

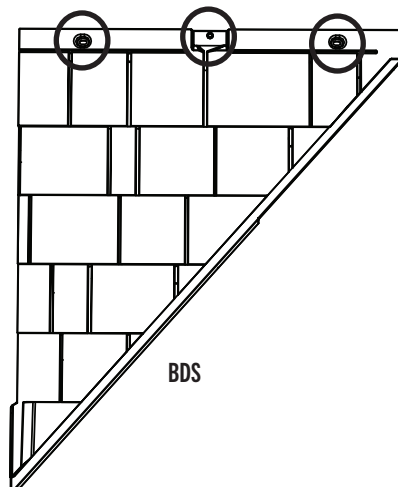


### 9.2

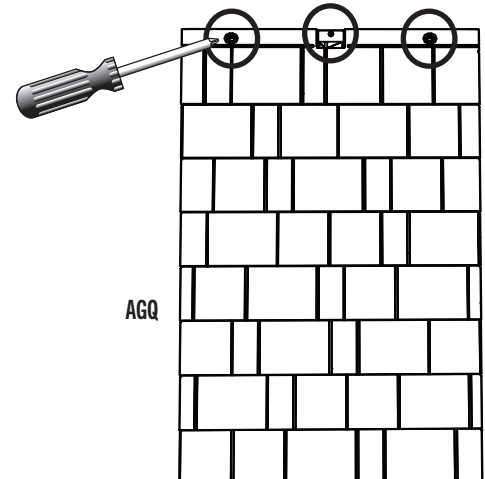
- Using a screwdriver, punch holes in the locations indicated at the top edge of the roof panels.
- En utilisant une tournevis, poinçonner trous dans les endroits indiqués au bord supérieur des panneaux de toit.
- Usando un destornillador, perforar orificios en las ubicaciones indicadas en el borde superior de los paneles de tejado.



BDR



BDS



AGQ

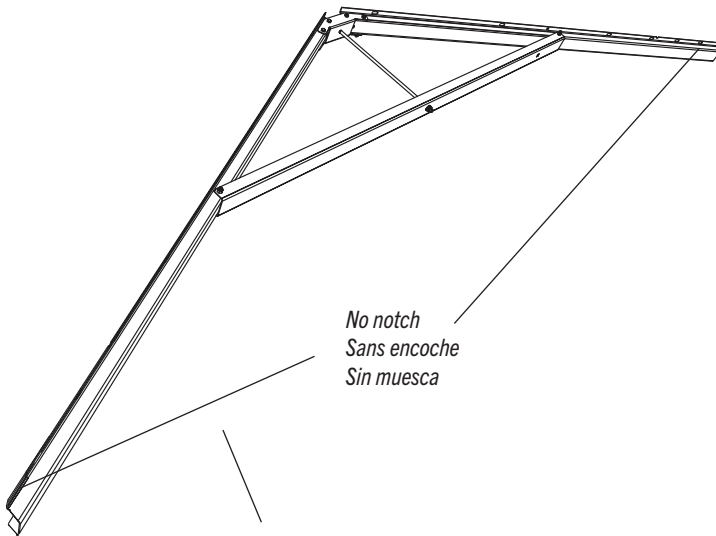
## ► SECTION 9 (CONTINUED) / SECTION 9 (SUITE) / SECCIÓN 9 (CONTINUACIÓN)

TOOLS AND PARTS REQUIRED / OUTILS ET PIÈCES REQUIS / INSTRUMENTAL Y HERRAJE REQUERIDOS

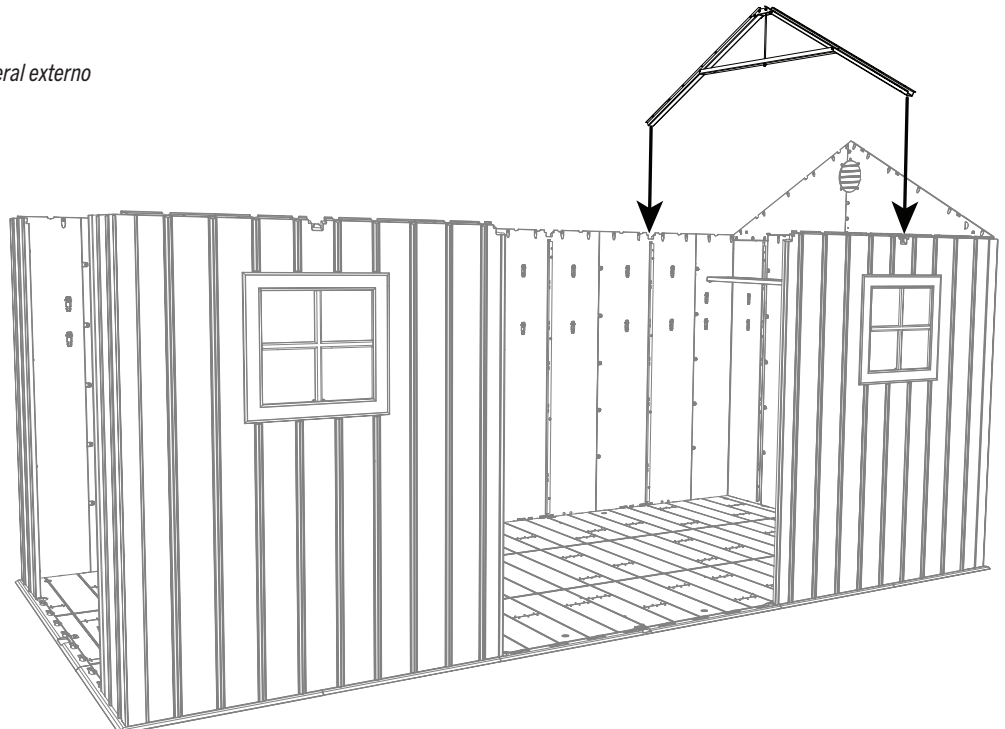


### 9.3

- Place an outer side truss into the notches on the rear wall panel and left front window wall panel. While another adult holds this in place, continue to the next step. **Do not use a truss with a notch on either end.**
- Mettre une ferme latérale externe dans les encoches sur le panneau mural arrière et le panneau mural avant gauche pour la fenêtre. Pendant qu'un autre adulte soutient la ferme en place, continuer à la prochaine étape. **Ne pas utiliser de ferme avec une encoche dans les extrémités.**
- Colocar una cercha lateral externo en las muescas en el panel mural trasero y el panel mural delantero izquierdo para la ventana. Mientras que otro adulto mantenga la cercha en su lugar, seguir al próximo paso. **No usar las cerchas con una muesca en los extremos.**

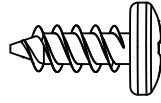


Outer Side Truss / Ferme latérale externe / Cercha lateral externo



## ► SECTION 9 (CONTINUED) / SECTION 9 (SUITE) / SECCIÓN 9 (CONTINUACIÓN)

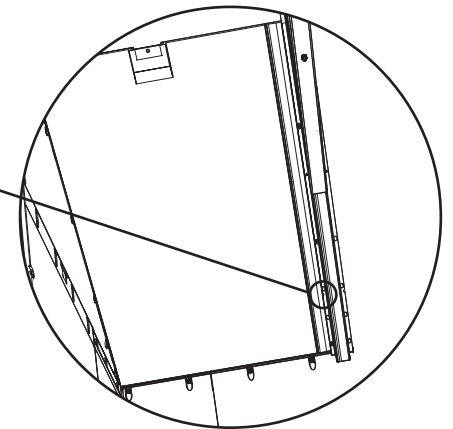
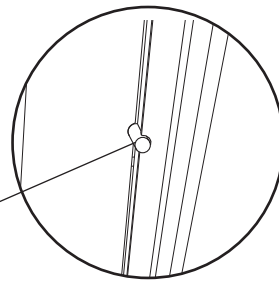
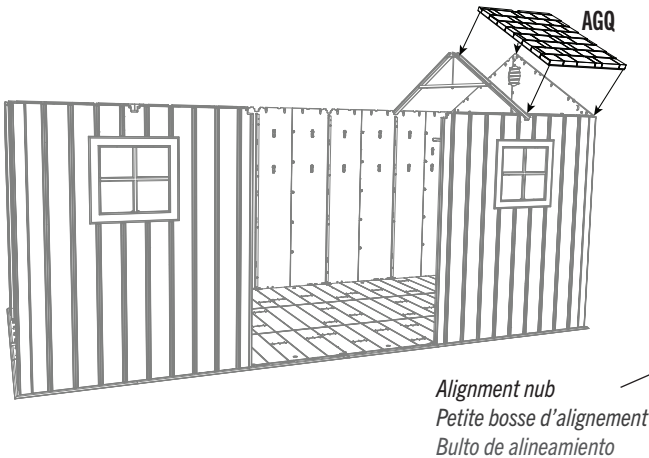
TOOLS AND PARTS REQUIRED / OUTILS ET PIÈCES REQUIS / INSTRUMENTAL Y HERRAJE REQUERIDOS



ADZ (x4)

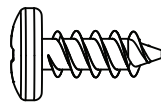
### 9.4

- Set the **roof panel (AGQ)** down onto the wall panel, gable, and truss. The groove at the bottom of the roof panel sets over the top of the wall panel. Ensure the alignment nub fits into the notch in the truss.
- Mettre le **panneau de toit (AGQ)** dans le panneau mural, le pignon, et la ferme. Mettre la rainure au bord inférieur du panneau de toit sur la partie supérieure du panneau mural. Mettre la petite bosse d'alignement dans l'encoche de la ferme.
- Colocar el **panel de tejado (AGQ)** en el panel de pared, la fachada, y la cercha. Colocar la ranura a lo largo del borde inferior del panel de tejado sobre la parte superior del panel de pared. Encajar el bulto de alineamiento en la muesca en la cercha.

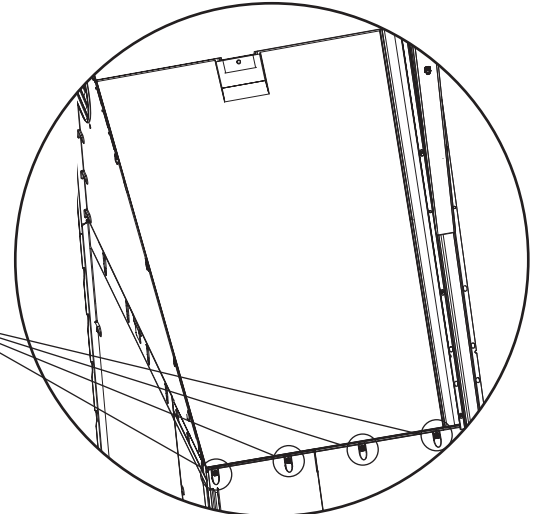


### 9.5

- Align the four holes in the wall panel with those at the bottom of the roof panel, and insert four (4) **screws (ADZ)** to secure the panel in place.
- Aligner les quatre trous dans le panneau mural avec ceux au bord inférieur du panneau de toit, et insérer quatre (4) **vis (ADZ)** pour attacher le panneau en place.
- Alinear los cuatro agujeros en el panel de pared con los al borde inferior del panel de tejado, e insertar cuatro (4) **tornillos (ADZ)** para sujetarlo en su lugar.

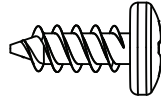


ADZ (x4)



## ► SECTION 9 (CONTINUED) / SECTION 9 (SUITE) / SECCIÓN 9 (CONTINUACIÓN)

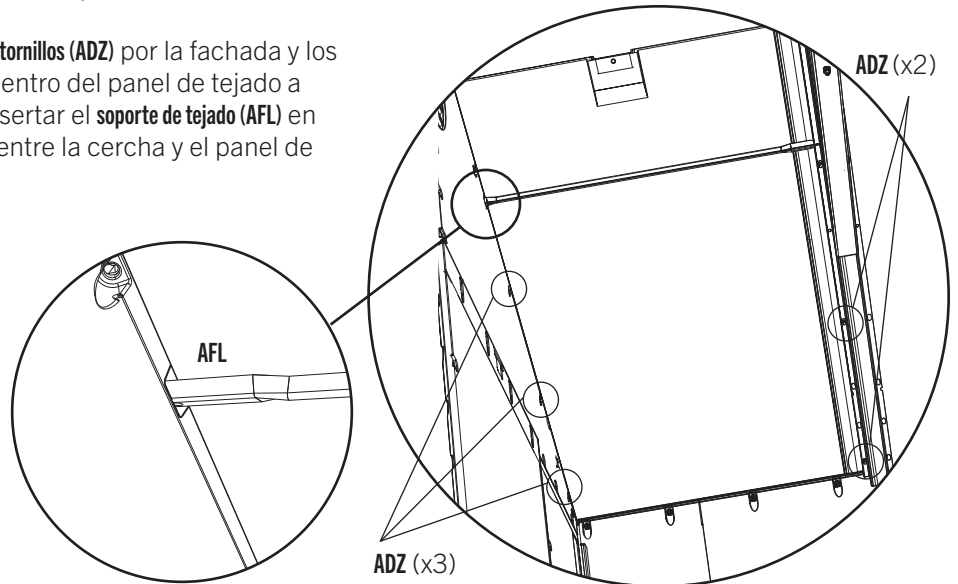
TOOLS AND PARTS REQUIRED / OUTILS ET PIÈCES REQUIS / INSTRUMENTAL Y HERRAJE REQUERIDOS



ADZ (x7)

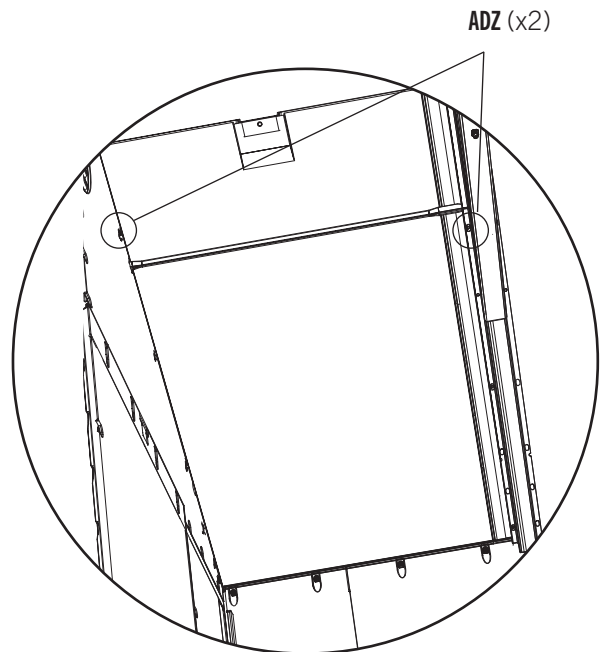
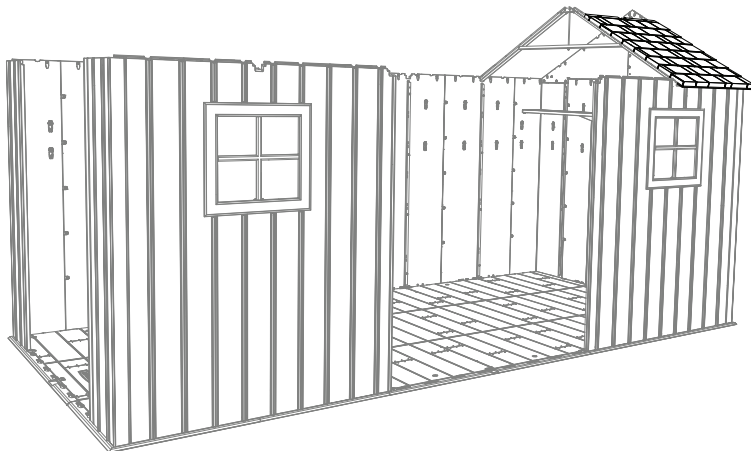
### 9.6

- Insert the first three (3) **screws (ADZ)** through the gable and the first two (2) **screws (ADZ)** through the truss and into the roof panel at the locations shown. Insert the **roof support (AFL)** into the notches in the gable and between the truss and the roof panel.
- Insérer les premières trois (3) **vis (ADZ)** à travers le pignon et les premières deux (2) **vis (ADZ)** dans le panneau de toit aux emplacements illustrés. Mettre le **support de toit (AFL)** dans les encoches dans le pignon et entre le panneau de toit et la ferme.
- Insertar los primeros tres (3) **tornillos (ADZ)** por la fachada y los primeros dos (2) **tornillos (ADZ)** dentro del panel de tejado a las ubicaciones ilustradas. Insertar el **soporte de tejado (AFL)** en las muescas en la fachada y entre la cercha y el panel de tejado.



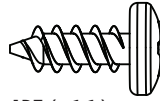
### 9.7

- Insert the last two **screws (ADZ)** through the gable and truss and into the roof panel at the locations shown.
- Insérer les dernières deux **vis (ADZ)** à travers le pignon et dans le panneau de toit aux endroits indiqués.
- Insertar los últimos dos **tornillos (ADZ)** por la fachada y dentro del panel de tejado a las ubicaciones ilustradas.



## ► SECTION 9 (CONTINUED) / SECTION 9 (SUITE) / SECCIÓN 9 (CONTINUACIÓN)

TOOLS AND PARTS REQUIRED / OUTILS ET PIÈCES REQUIS / INSTRUMENTAL Y HERRAJE REQUERIDOS



ADZ (x11)

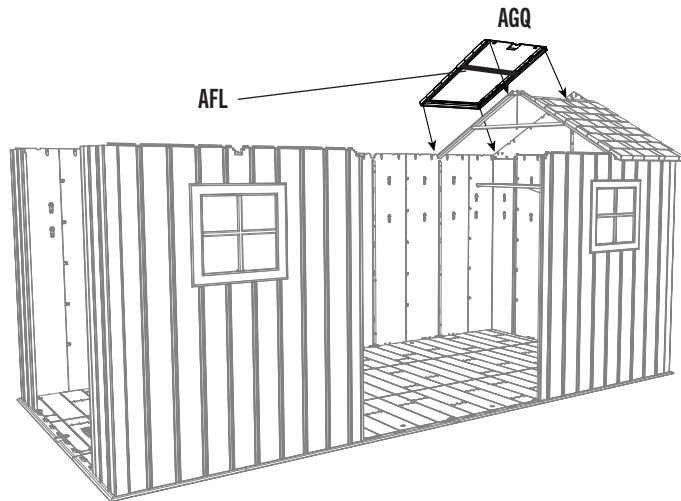
### 9.8



- Repeat these steps for the rear roof panel, but only use one roof support for each roof panel (AGQ).
- Répéter ces étapes pour le panneau de toit arrière, mais n'utiliser qu'un support de toit pour chaque panneau de toit (AGQ).
- Repetir estos pasos para el panel de tejado trasero, mas usar sólo un soporte de tejado para cada panel de tejado (AGQ).

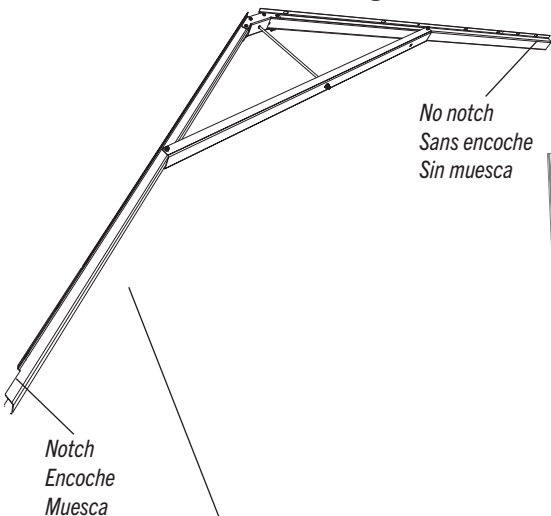


AFL (x1)

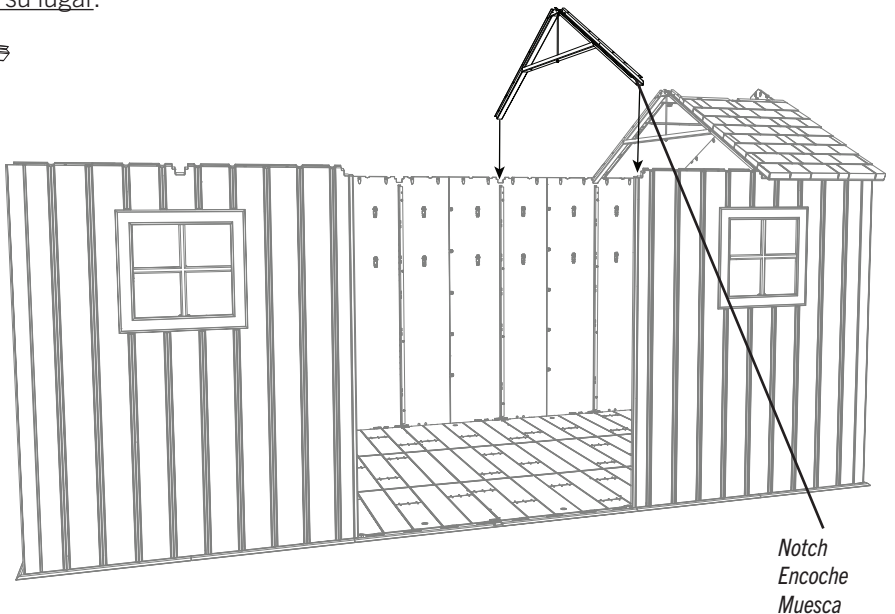


### 9.9

- Set an inner side truss onto the notches in the wall panels as shown while another adult holds this in place, .
- Mettre une ferme latérale interne sur les encoches dans les panneaux muraux comme indiqué pendant qu'un autre adulte soutient la ferme en place.
- Colocar una cercha lateral interno en las muescas en los paneles murales como se muestra mientras que otro adulto mantenga la cercha en su lugar.

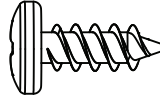


Inner Side Truss / Ferme latérale interne / Cercha lateral interno



## ► SECTION 9 (CONTINUED) / SECTION 9 (SUITE) / SECCIÓN 9 (CONTINUACIÓN)

TOOLS AND PARTS REQUIRED / OUTILS ET PIÈCES REQUIS / INSTRUMENTAL Y HERRAJE REQUERIDOS



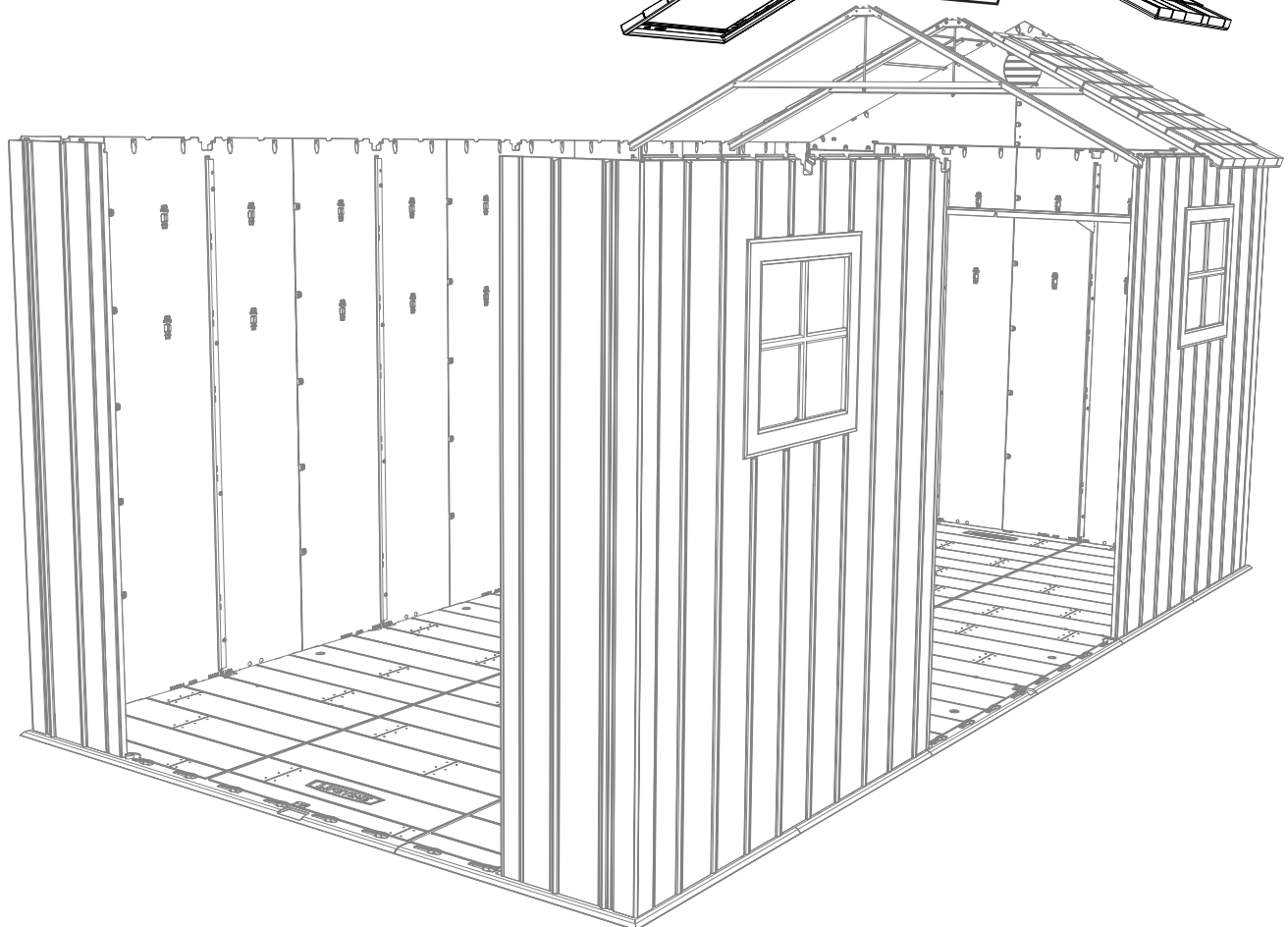
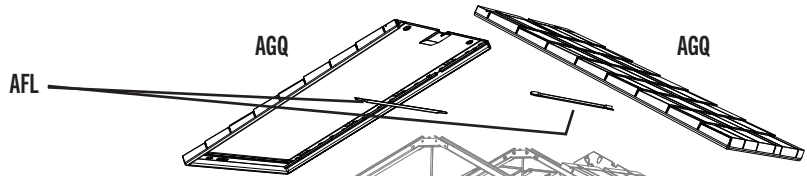
ADZ (x20)

### 9.10

- Attach these **roof panels (AGQ)** in a similar manner as the previous panels. **Roof panels in these locations only use ten (10) Screws (ADZ) each.**
- Attacher ces **panneaux de toit (AGQ)** comme les panneaux précédents. **Les panneaux de toit dans ces endroits utilisent seulement dix (10) vis (ADZ) chacun.**
- Sujetar estos **paneles de tejado (AGQ)** como los paneles anteriores. **Los paneles de tejado en estas ubicaciones usan sólo diez (10) tornillos (ADZ) cada uno.**



AFL (x2)



## ► SECTION 9 (CONTINUED) / SECTION 9 (SUITE) / SECCIÓN 9 (CONTINUACIÓN)

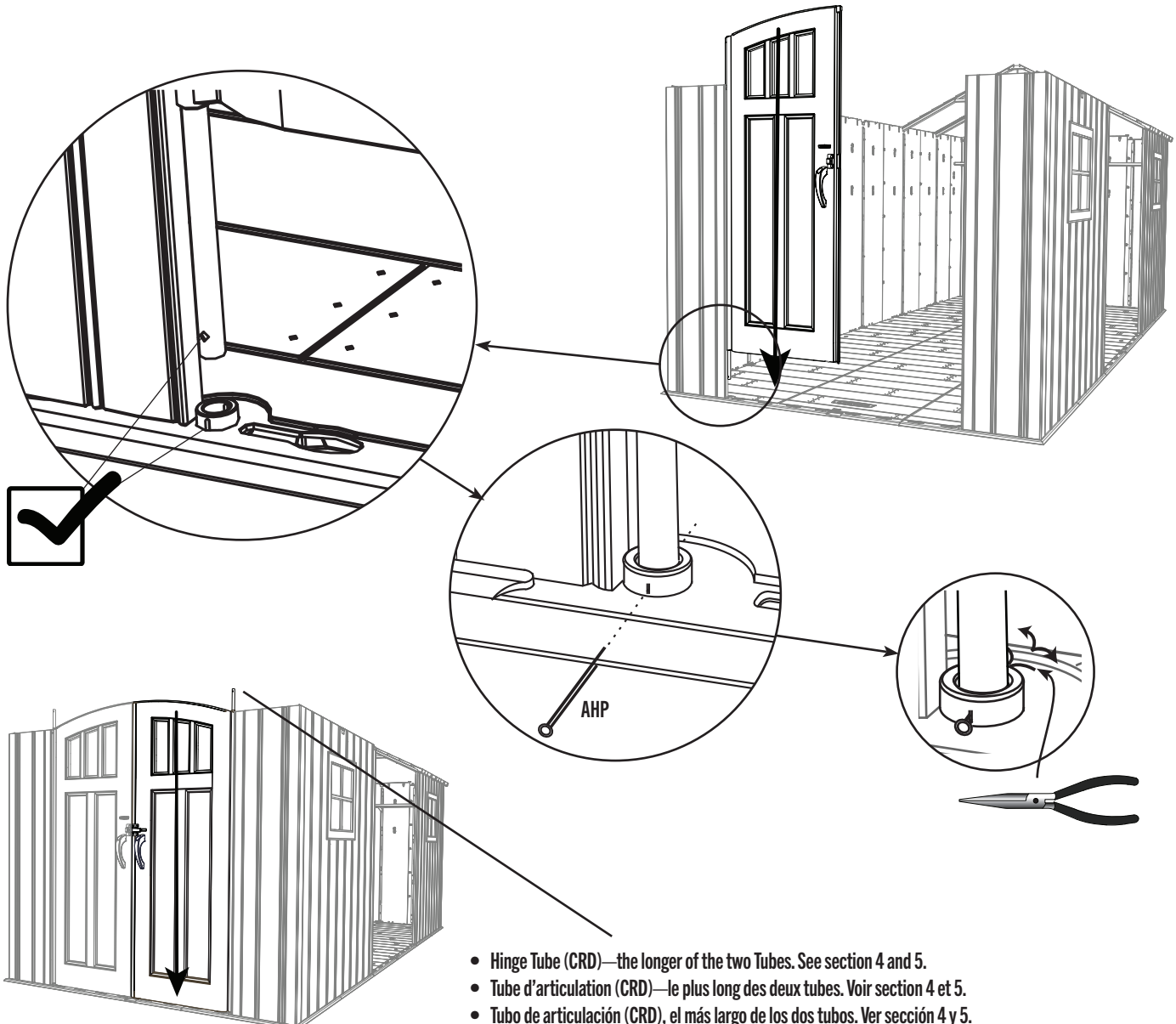
TOOLS AND PARTS REQUIRED / OUTILS ET PIÈCES REQUIS / INSTRUMENTAL Y HERRAJE REQUERIDOS



AHP (x2)

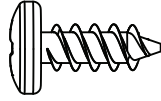
### 9.11

- Pull the hinge tube down out of the left door (the door with **hinge tube (CRD), the longest of the tubes**) about six inches. Align the hole at the bottom of the hinge tube with the slit in the bushing, and insert the tube. Insert a **cotter pin (AHP)** and bend the ends. **Repeat this step for the right door.**
- Étendre le tube d'articulation à peu près quinze centimètres du bord inférieur de la porte (la porte avec le **tube de charnière (CRD), le plus long des tubes**). Aligner le trou dans la partie inférieure du tube avec la fente dans la bague, et insérer le tube. Insérer une **clavette (AHP)** et plier les extrémités. **Répéter cette étape pour la porte droite.**
- Extender el tubo de articulación unos quince centímetros del borde inferior de la puerta (la puerta con el **tubo de bisagra (CRD), el más largo de los tubos**). Alinear el agujero en la parte inferior del tubo con la rendija en el casquillo, e insertar el tubo. Insertar una **clavija (AHP)** y doblar los extremos. **Repetir este paso para la puerta derecha.**



## ► SECTION 9 (CONTINUED) / SECTION 9 (SUITE) / SECCIÓN 9 (CONTINUACIÓN)

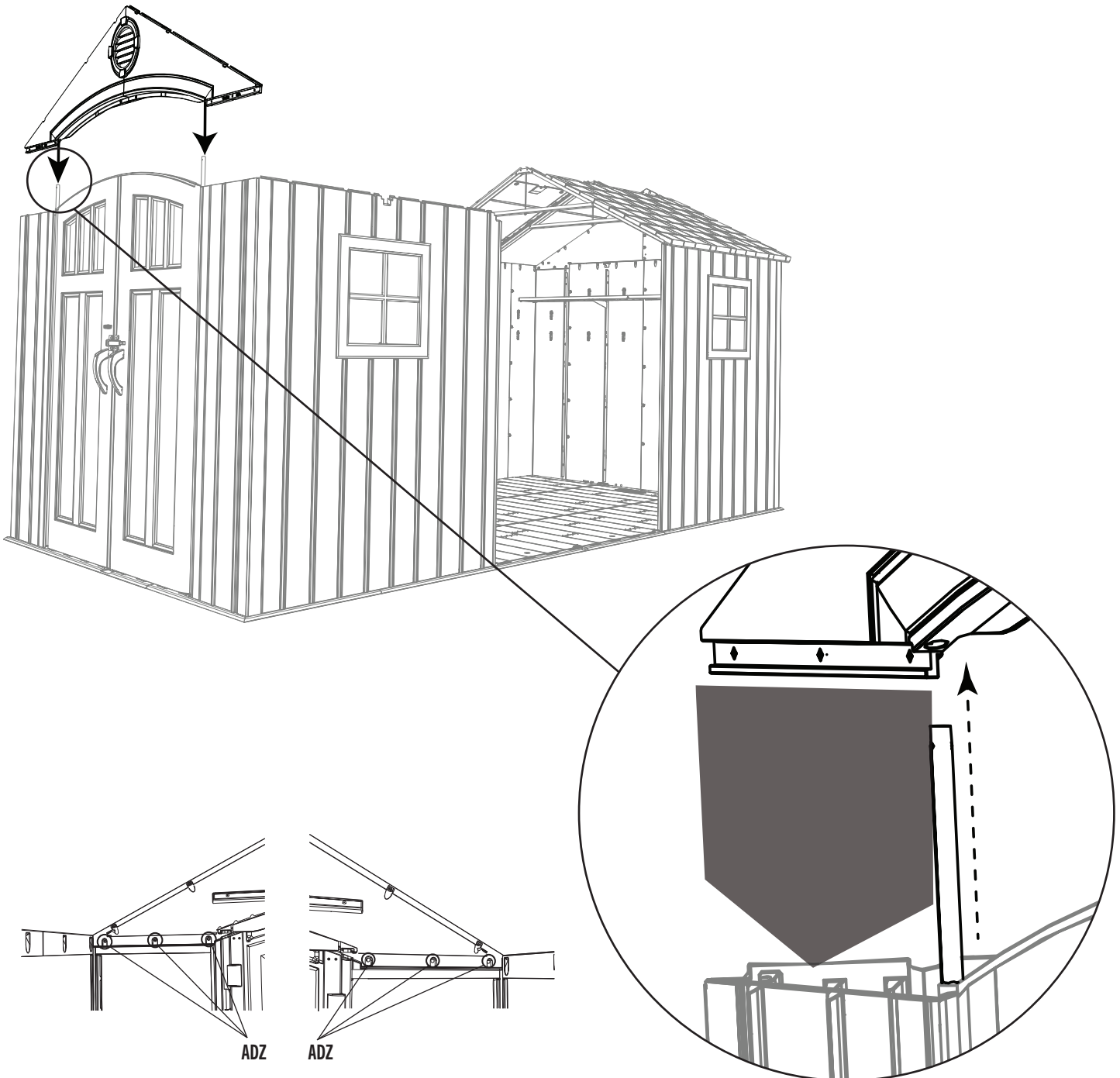
TOOLS AND PARTS REQUIRED / OUTILS ET PIÈCES REQUIS / INSTRUMENTAL Y HERRAJE REQUERIDOS



ADZ (x6)

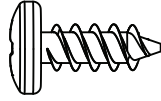
### 9.12

- Slide the holes in the entry gable down over the two hinge tubes. Secure with six (6) screws (ADZ).
- Faire glisser les trous dans le toit à pignon d'entrée sur les deux tubes. Le fixer à l'aide de six (6) Vis (ADZ).
- Deslizar los agujeros en la fachada de entrada sobre los dos tubos. Fijarla usando seis (6) tornillos (ADZ).



## ► SECTION 9 (CONTINUED) / SECTION 9 (SUITE) / SECCIÓN 9 (CONTINUACIÓN)

TOOLS AND PARTS REQUIRED / OUTILS ET PIÈCES REQUIS / INSTRUMENTAL Y HERRAJE REQUERIDOS

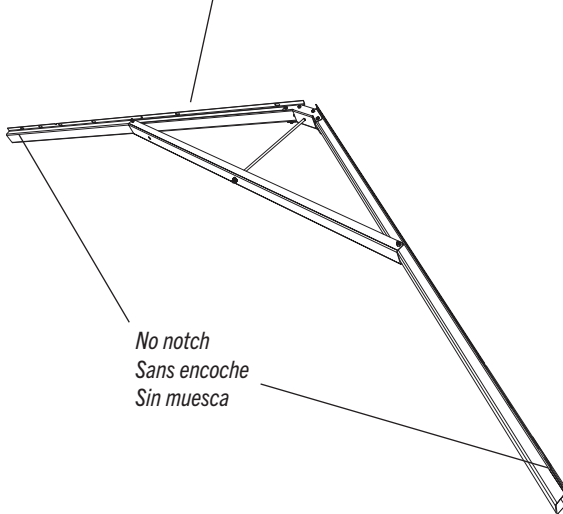
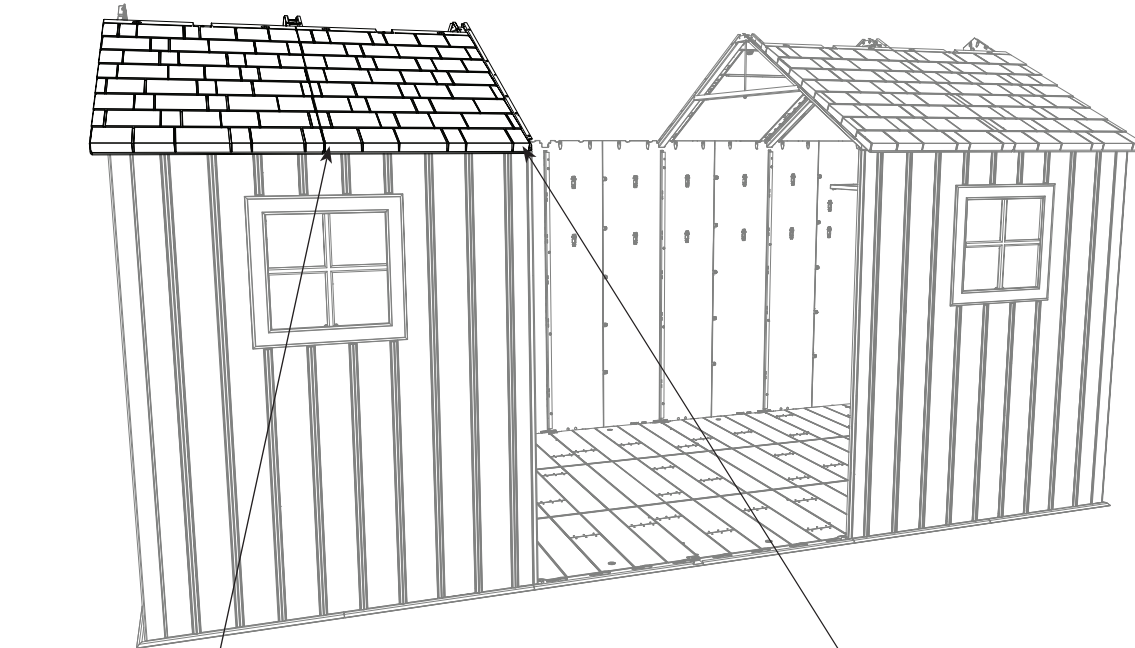


ADZ (x42)

# 9.13

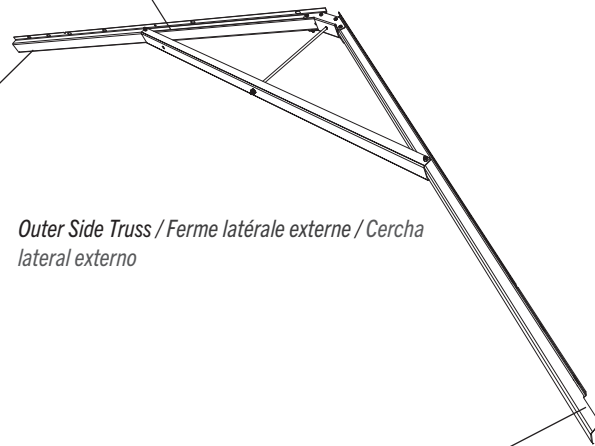


- Repeat steps 9.3–9.9 for the panels on the opposite side.
- Répéter les étapes 9.3 – 9.9 pour les panneaux sur le côté opposé.
- Repetir los pasos 9.3–9.9 para los paneles en el lado opuesto.



No notch  
Sans encoche  
Sin muesca

Inner Side Truss / Ferme latérale interne / Cercha lateral interno



No notch  
Sans encoche  
Sin muesca

Outer Side Truss / Ferme latérale externe / Cercha lateral externo

This notched end goes towards the front of the shed.  
Cette extrémité encochée va vers la partie avant de l'abri.  
Este extremo muescado va hacia la parte delantera de la caseta.

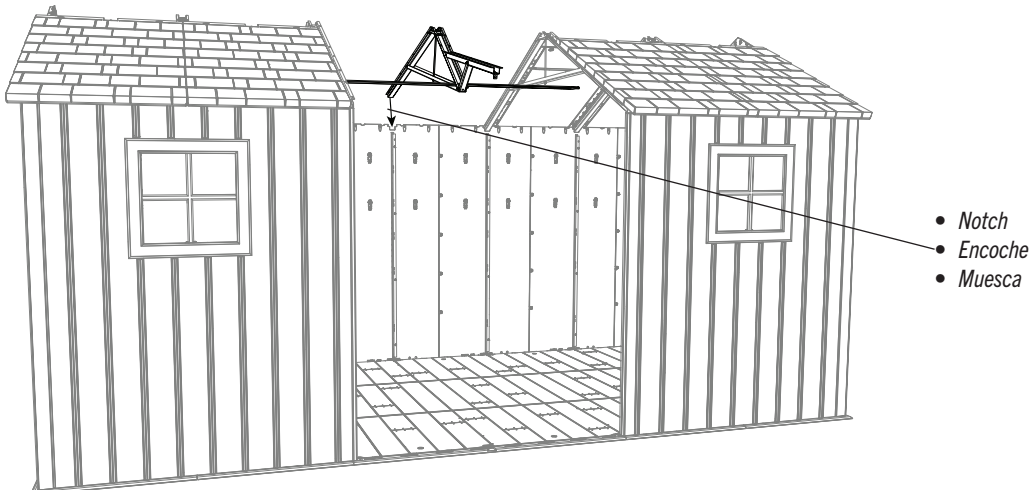
## ► SECTION 9 (CONTINUED) / SECTION 9 (SUITE) / SECCIÓN 9 (CONTINUACIÓN)

TOOLS AND PARTS REQUIRED / OUTILS ET PIÈCES REQUIS / INSTRUMENTAL Y HERRAJE REQUERIDOS

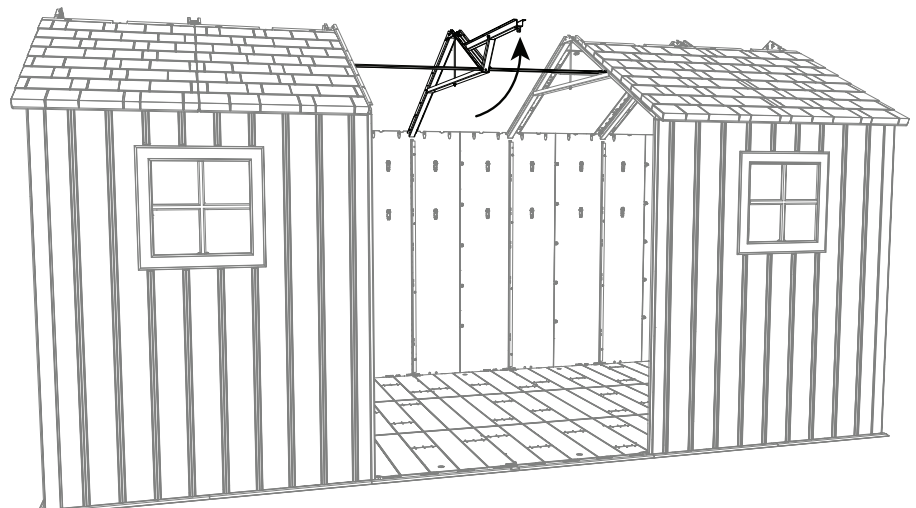


### 9.14

- Place the back of the center truss into the notch (**Fig. 1**) on the center rear wall panel. Then, lift the front of the truss (**Fig. 2**) so the ends of the roof support tube touch the side trusses.
- Mettre l'extrémité arrière de la ferme centrale dans l'encoche (**Fig. 1**) sur le panneau mural arrière central. Ensuite, soulever l'extrémité avant de la ferme (**Fig. 2**) pour que les extrémités du tube de support touchent les fermes latérales.
- Colocar el extremo trasero de la cercha central en la muesca (**Fig. 1**) en el panel de tejado central trasero. Entonces, levantar el extremo delantero de la cercha (**Fig. 2**) para que los extremos del tubo de soporte hagan contacto con las cerchas laterales.



(Fig. 1)



(Fig. 2)

## ► SECTION 9 (CONTINUED) / SECTION 9 (SUITE) / SECCIÓN 9 (CONTINUACIÓN)

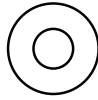
TOOLS AND PARTS REQUIRED / OUTILS ET PIÈCES REQUIS / INSTRUMENTAL Y HERRAJE REQUERIDOS



3/8 in/po  
(≈10 mm)



DTV (x2)



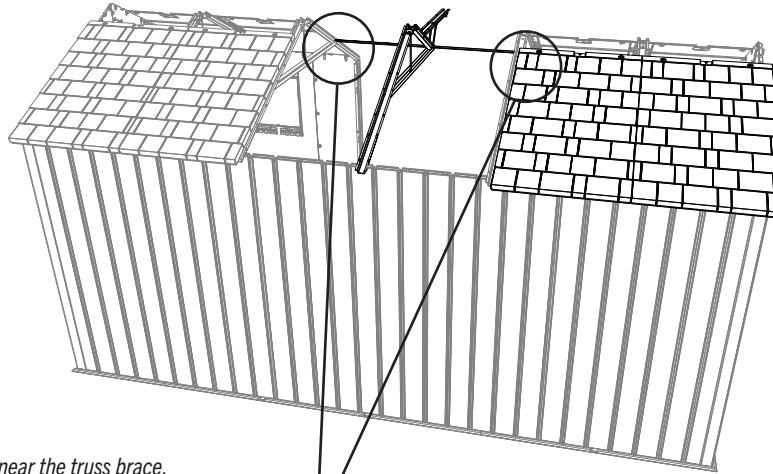
AEE (x2)



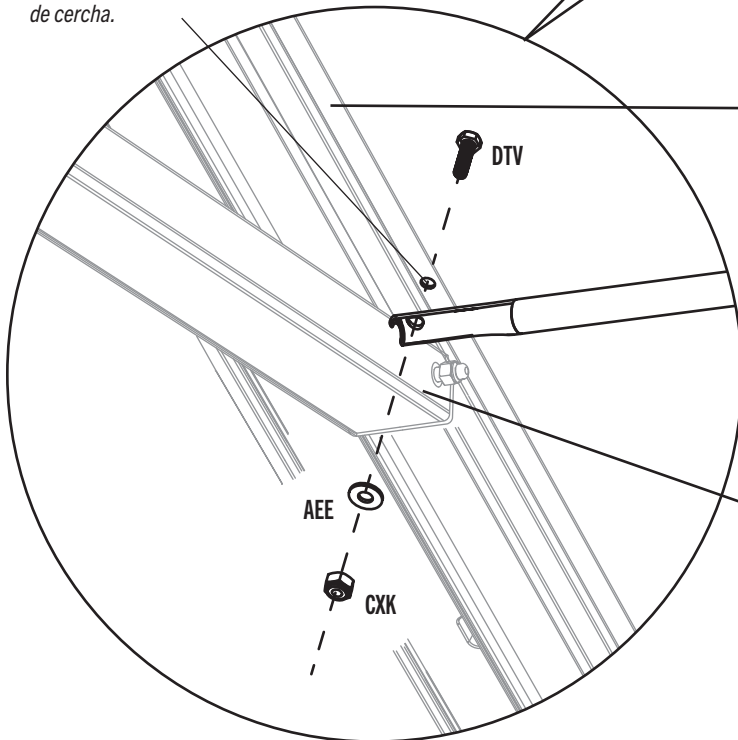
CXK (x2)

### 9.15

- Secure the ends of the support tube to the side truss channels using the hardware provided.
- Attacher bien les extrémités du tube de support aux fermes latéraux à l'aide de la quincaillerie requise.
- Sujetar los extremos del tubo de soporte a las cerchas laterales usando el herraje indicado.



- This hole is on the truss channel near the truss brace.
- Ce trou est sur le canal de ferme et près le support de ferme.
- Este agujero se ubica en el canalón de cercha y cerca el soporte de cercha.



- Truss channel
- Canal de ferme
- Canalón de cercha

- Truss brace
- Support de ferme
- Soporte de cercha

## ► SECTION 9 (CONTINUED) / SECTION 9 (SUITE) / SECCIÓN 9 (CONTINUACIÓN)

TOOLS AND PARTS REQUIRED / OUTILS ET PIÈCES REQUIS / INSTRUMENTAL Y HERRAJE REQUERIDOS

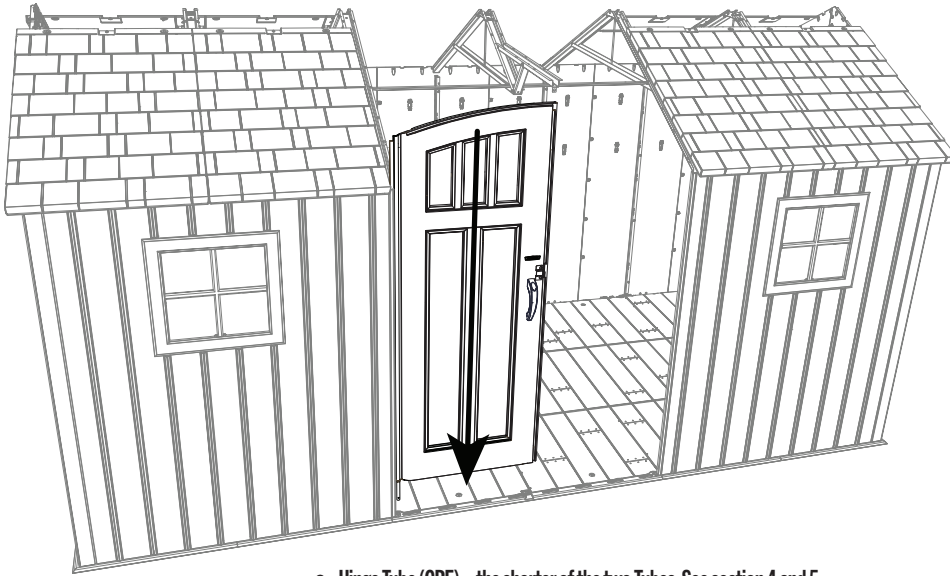


AHP (x2)

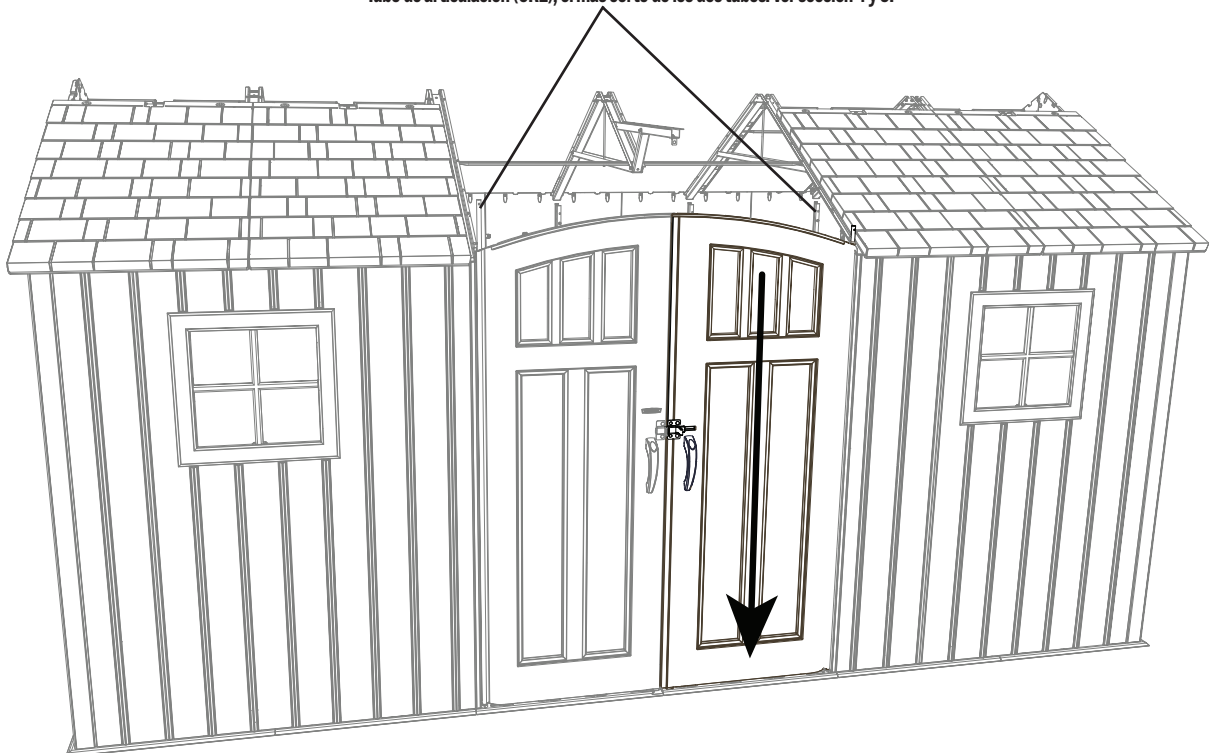
### 9.16



- Repeat step 9.10 for the front left and right doors.
- Répéter l'étape 9.10 pour les porte gauche et droite avants.
- Repetir el paso 9.10 para las puertas izquierda y derecha delanteras.



- Hinge Tube (CRE)—the shorter of the two Tubes. See section 4 and 5.
- Tube d'articulation (CRE)—le plus court des deux tubes. Voir section 4 et 5.
- Tubo de articulación (CRE), el más corto de los dos tubos. Ver sección 4 y 5.



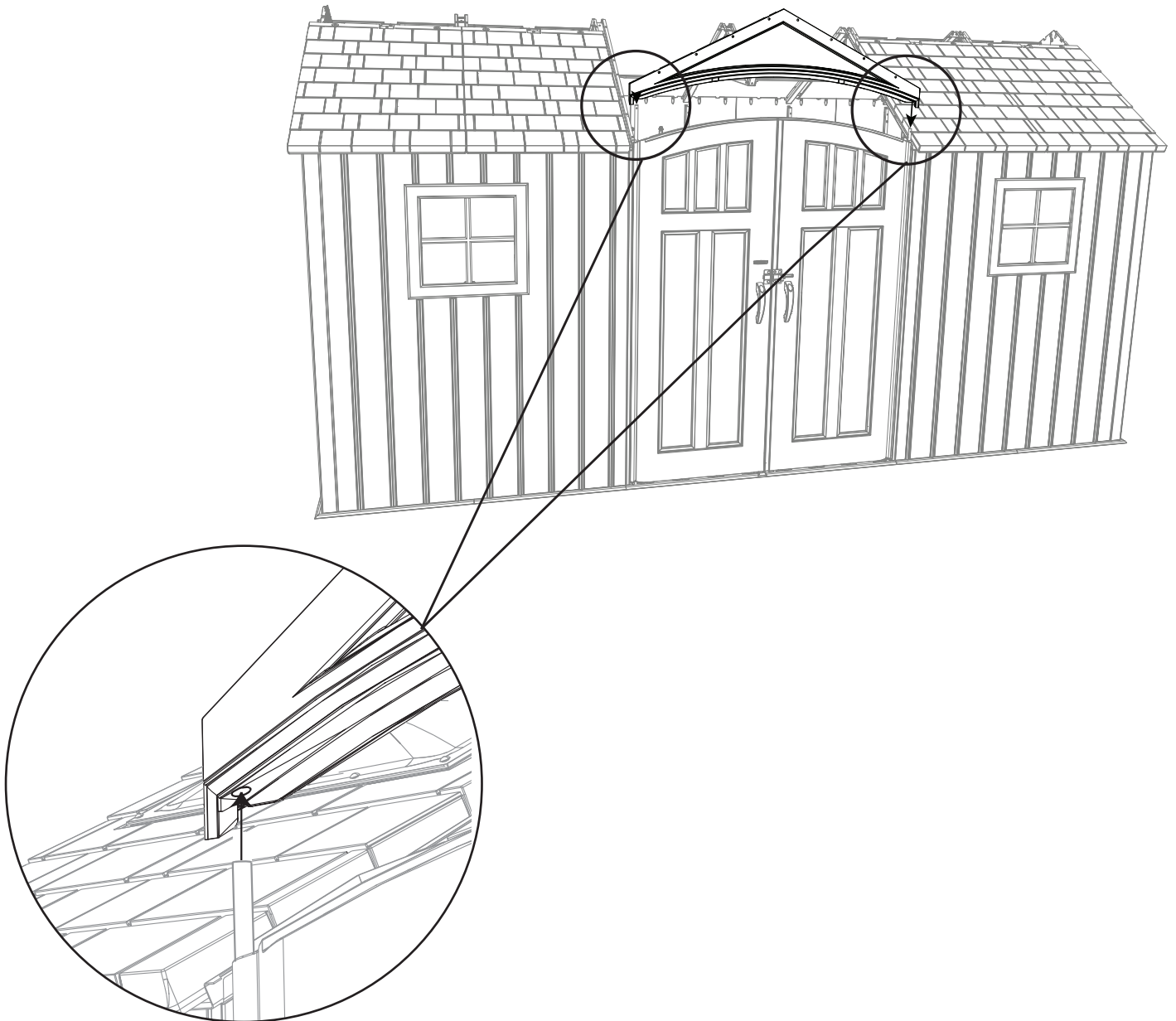
► SECTION 9 (CONTINUED) / SECTION 9 (SUITE) / SECCIÓN 9 (CONTINUACIÓN)

TOOLS AND PARTS REQUIRED / OUTILS ET PIÈCES REQUIS / INSTRUMENTAL Y HERRAJE REQUERIDOS



**9.17**

- Slide the holes in the entry gable down over the two hinge tubes.
- Faire glisser les trous dans le pignon d'entrée sur les deux tubes.
- Deslizar los agujeros en la fachada de entrada sobre los dos tubos.

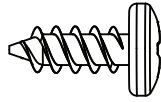


## SECTION 9 (CONTINUED) / SECTION 9 (SUITE) / SECCIÓN 9 (CONTINUACIÓN)

TOOLS AND PARTS REQUIRED / OUTILS ET PIÈCES REQUIS / INSTRUMENTAL Y HERRAJE REQUERIDOS



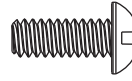
3/8 in/po  
(≈10 mm)



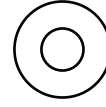
ADZ (x1)



ADK (x1)



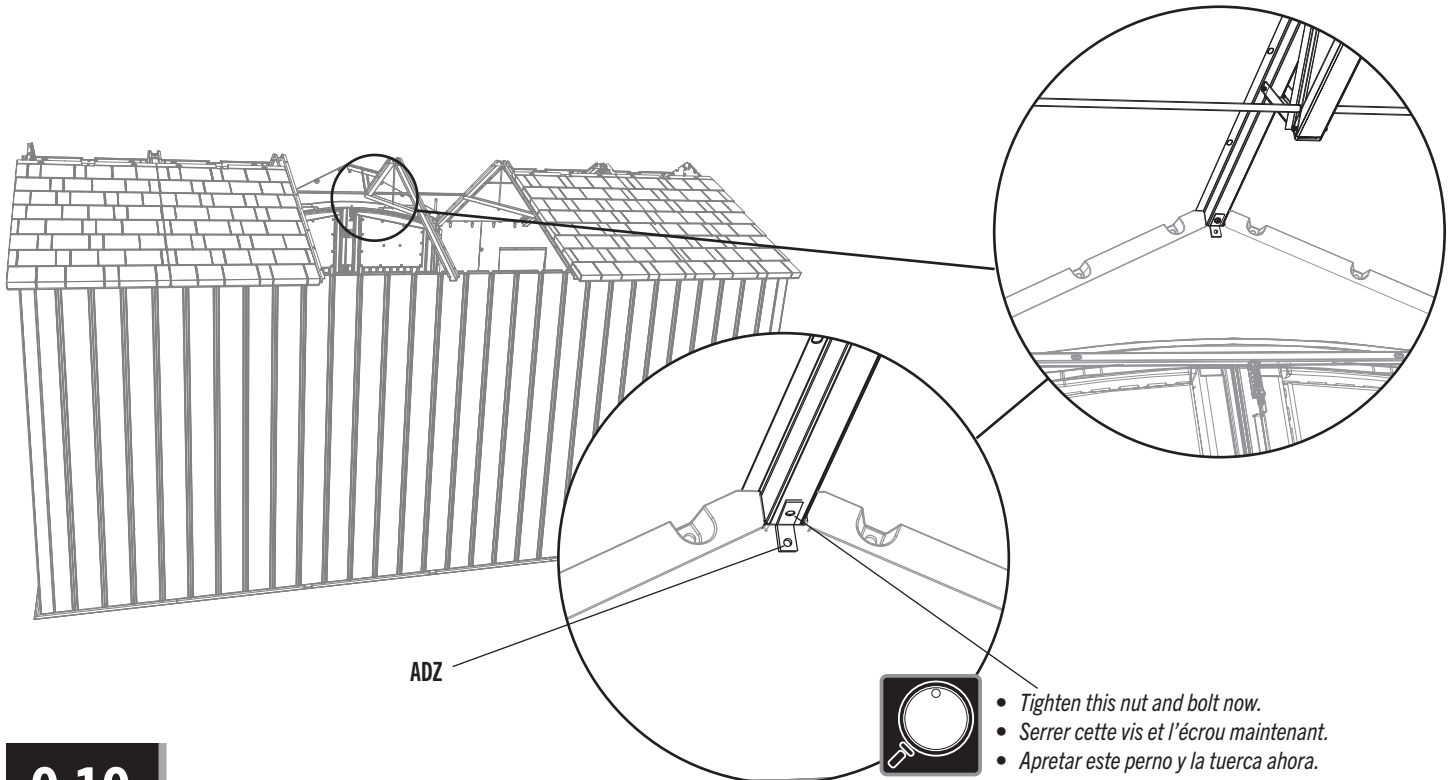
BZA (x1)



AEE (x2)

### 9.18

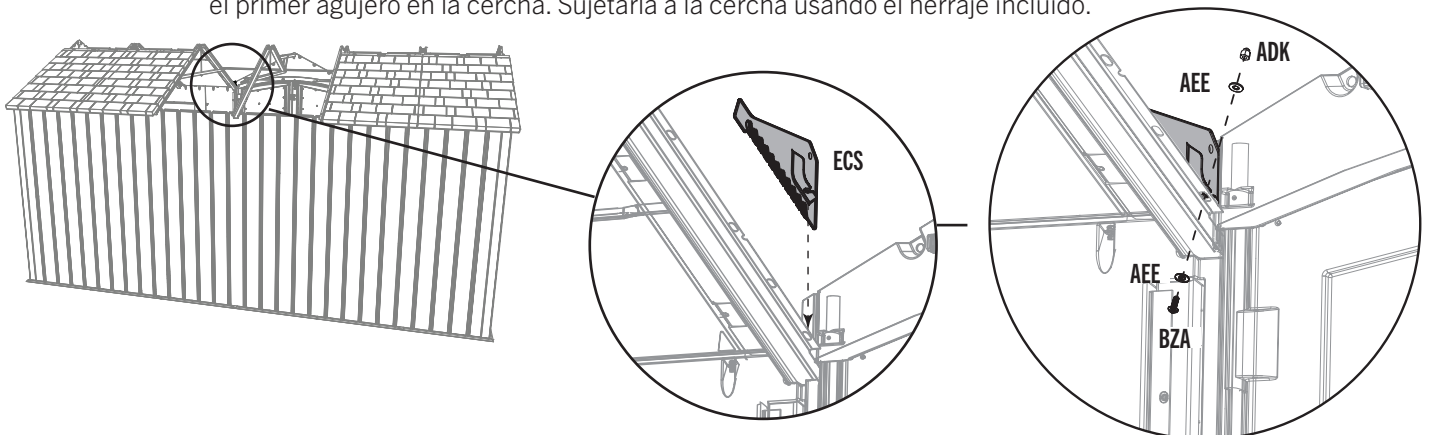
- Set the end of the center truss onto the notch in the front gable as shown.
- Mettre l'extrémité de la ferme centrale dans l'encoche dans la pignon avant comme indiqué.
- Colocar el extremo de la cercha central en la muesca en la fachada delantera como se muestra.



- Tighten this nut and bolt now.
- Serrer cette vis et l'écrou maintenant.
- Apretar este perno y la tuerca ahora.

### 9.19

- Insert the **right drainage plate (ECS)** into the right lateral truss, and align the notch in the plate with the first hole in the truss as shown. Secure with the hardware provided.
- Insérer la **plaque de drainage droite (ECS)** dans la ferme latérale droite, et aligner l'encoche dans la plaque avec le premier trou dans la ferme comme illustré. Attacher-la bien à la ferme à l'aide de la quincaillerie incluse.
- Insertar la **placa derecha para el drenaje (ECS)** dentro de la cercha lateral derecho, y alinear la muesca en la placa con el primer agujero en la cercha. Sujetarla a la cercha usando el herraje incluido.

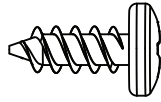


## ► SECTION 9 (CONTINUED) / SECTION 9 (SUITE) / SECCIÓN 9 (CONTINUACIÓN)

TOOLS AND PARTS REQUIRED / OUTILS ET PIÈCES REQUIS / INSTRUMENTAL Y HERRAJE REQUERIDOS



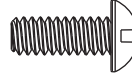
3/8 in/po  
(≈10 mm)



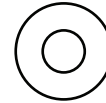
ADZ (x20)



ADK (x1)



BZA (x1)

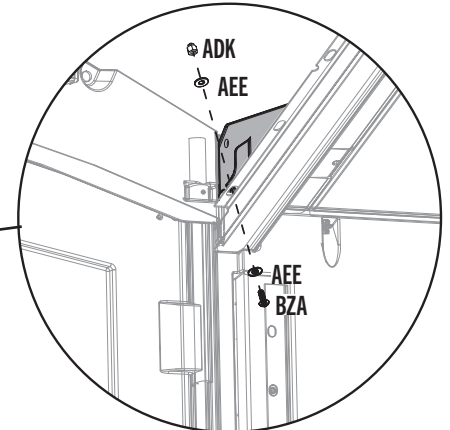
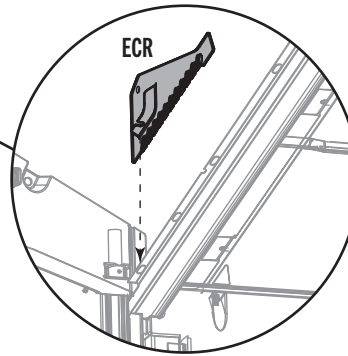
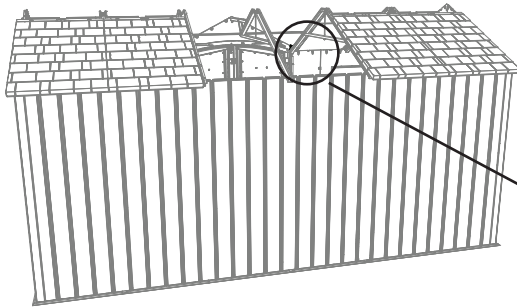


AEE (x2)

### 9.20

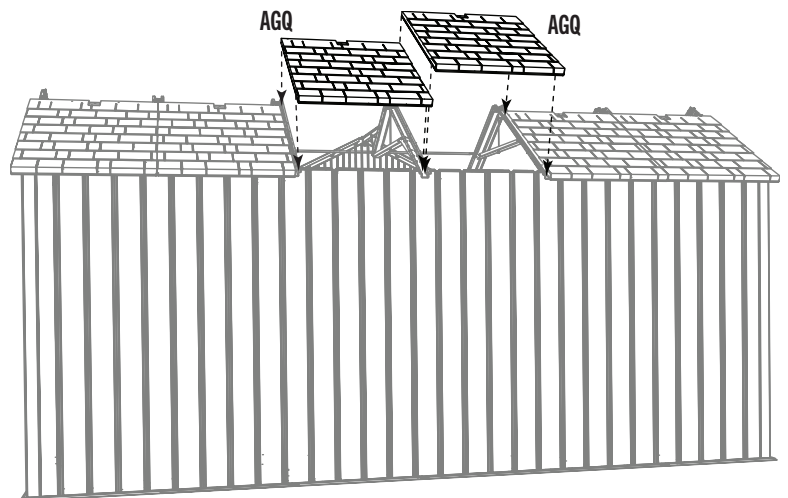


- Repeat the last step for the Left Drainage Plate (ECR).
- Répéter l'étape précédente pour la plaque de drainage gauche (ECR).
- Repetir el paso anterior para la placa izquierda para el drenaje (ECR).



### 9.21

- Attach the two center, rear roof panels (AGQ) using only one roof support per panel.
- Attacher les deux panneaux de toit (AGQ) arrières centraux en utilisant un seul support de toit pour chaque panneau.
- Sujetar los dos paneles de tejado (AGQ) traseros centrales usando sólo un soporte de tejado por panel.

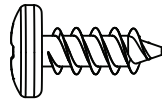


## ► SECTION 9 (CONTINUED) / SECTION 9 (SUITE) / SECCIÓN 9 (CONTINUACIÓN)

TOOLS AND PARTS REQUIRED / OUTILS ET PIÈCES REQUIS / INSTRUMENTAL Y HERRAJE REQUERIDOS



3/8 in/po  
(≈10 mm)



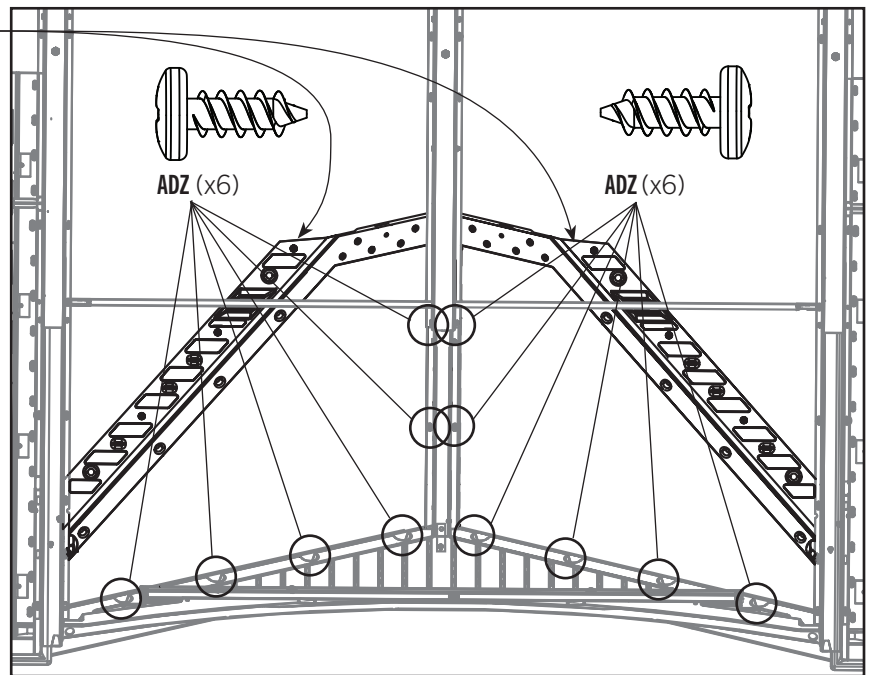
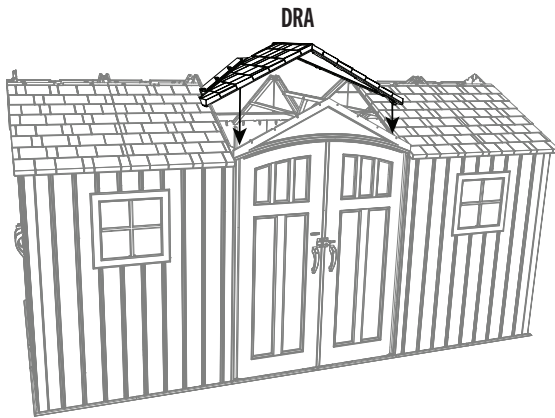
ADZ (x14)

### 9.22

- Fold the ends of the **large angled roof panel (DRA)** and set it down onto the shed as shown. Secure the panel to the entry gable and center truss with twelve (12) **screws (ADZ)** at the locations shown.
- Plier les extrémités du **panneau de toit angulaire grand (DRA)**, et mettre-le sur l'abri comme illustré. L'attacher bien au pignon et à la ferme centrale à l'aide de douze (12) **vis (ADZ)** aux endroits indiqués.
- Doblar los extremos del **panel de tejado angular grande (DRA)** y colocarlo en la caseta como se muestra. Sujetarlo a la fachada y la cercha central usando doce (12) **tornillos (ADZ)** a las ubicaciones ilustradas.



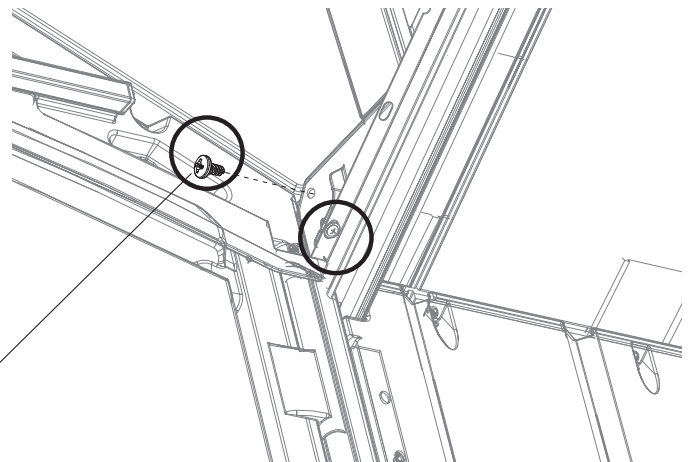
- *Fold these ends upward before installing.*
- *Plier ces rabats en haut avant d'installer le panneau.*
- *Doblar estas solapas hacia arriba antes de instalar el panel.*



### 9.23

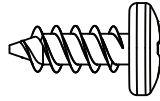
- Secure the drainage plate from step 9.19 to the roof at the location indicated. **Tighten the nut on the drainage plate now. Repeat this step for the second drainage plate.**
- Attacher les plaques de drainage de l'étape 9.19 au toit à l'emplacement indiqué. **Serrer l'écrou dans la plaque de drainage maintenant. Répéter cette étape pour l'autre plaque de drainage.**
- Sujetar la placa de drenaje del paso 9.19 al tejado a la ubicación indicada. **Apretar la tuerca en la placa de drenaje ahora. Repetir este paso para la otra placa de drenaje.**

ADZ



## ► SECTION 9 (CONTINUED) / SECTION 9 (SUITE) / SECCIÓN 9 (CONTINUACIÓN)

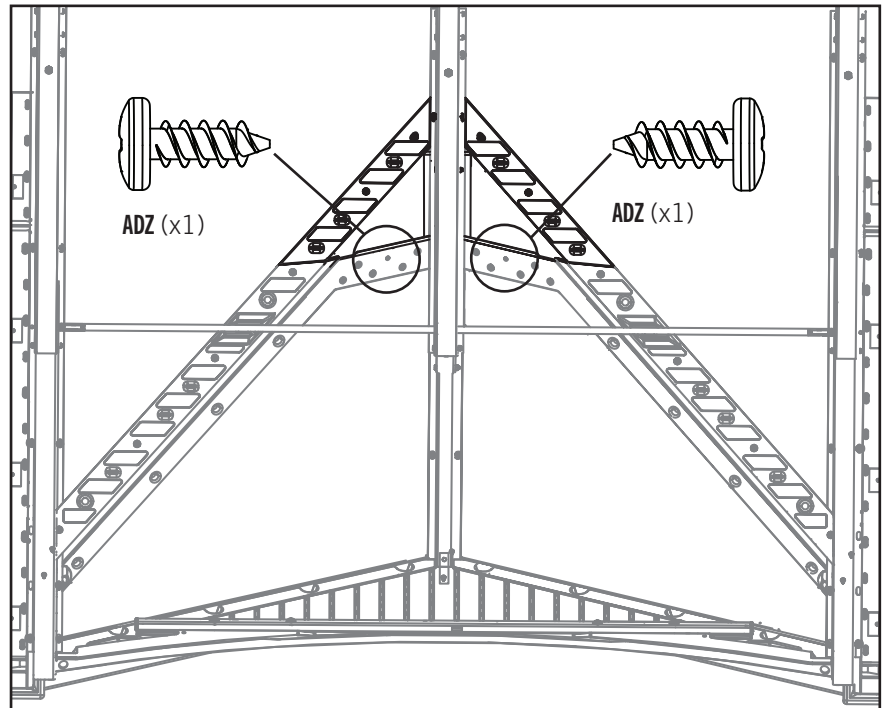
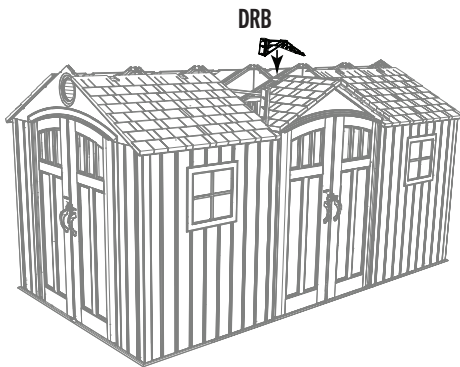
TOOLS AND PARTS REQUIRED / OUTILS ET PIÈCES REQUIS / INSTRUMENTAL Y HERRAJE REQUERIDOS



ADZ (x20)

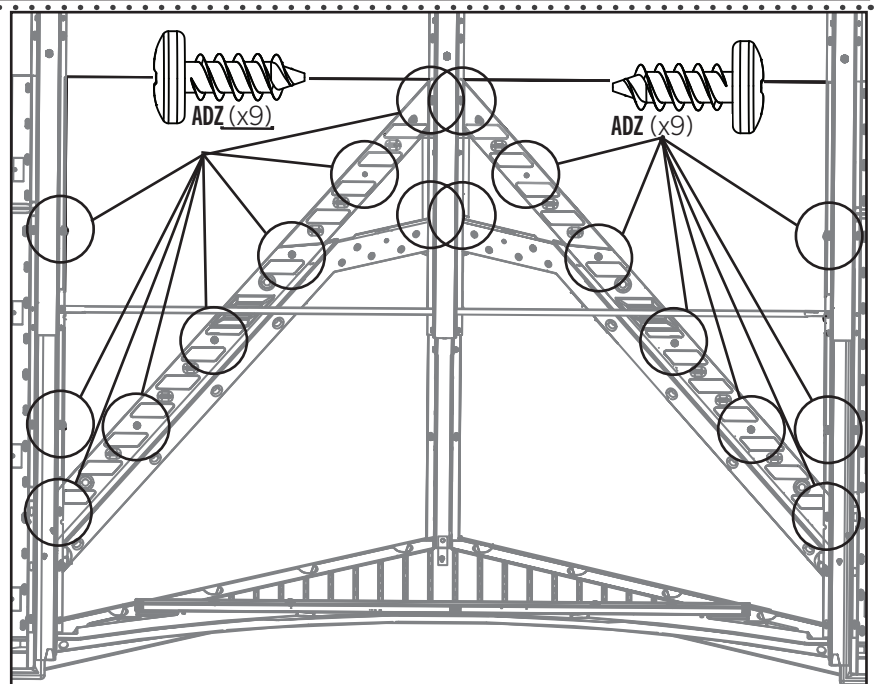
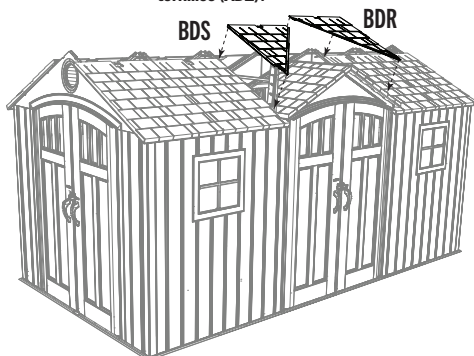
### 9.24

- An adult must apply a downward pressure on **panel (DRB)** while another inserts these **screws (ADZ)**.
- Une adulte doit appliquer pression sur le **panneau (DRB)** pendant l'insertion des **vis (ADZ)**.
- Un adulto debe aplicar una presión de arriba en el **panel (DRB)** durante la inserción de los **tornillos (ADZ)**.



### 9.25

- An adult must apply a downward pressure on **panels (BDS & BDR)** while another inserts these **screws (ADZ)**.
- Une adulte doit appliquer pression sur les **panneaux (BDS et BDR)** pendant l'insertion des **vis (ADZ)**.
- Un adulto debe aplicar una presión de arriba en los **paneles (BDS y BDR)** durante la inserción de los **tornillos (ADZ)**.



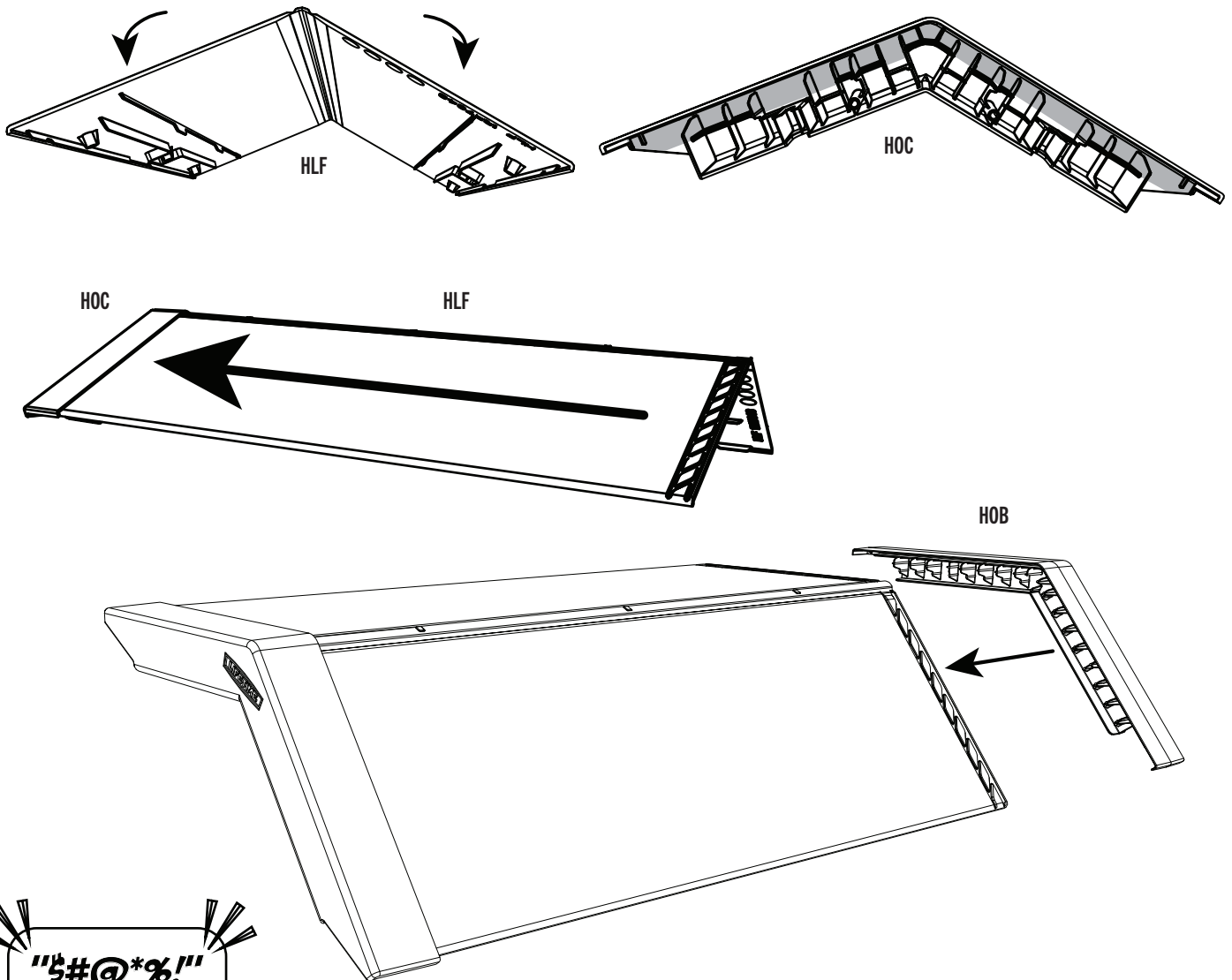
## ► SECTION 9 (CONTINUED) / SECTION 9 (SUITE) / SECCIÓN 9 (CONTINUACIÓN)

TOOLS AND PARTS REQUIRED / OUTILS ET PIÈCES REQUIS / INSTRUMENTAL Y HERRAJE REQUERIDOS



### 9.26

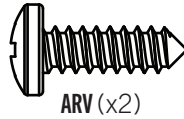
- Bend the **skylights (HLF)** slightly before installing them. The first skylight will fit in the upper edge of the **end cap (HOC)**. Place a **connector (HOB)** on the other end of the skylight, fitting it into the upper edge.
- Plier les **puits de lumière (HLF)** légèrement avant de les installer. Le premier puits de lumière s'insère dans le bord supérieur du **capuchon (HOC)**. Ensuite, mettre un **connecteur (HOB)** sur l'autre extrémité du puits de lumière en l'insérant dans le bord supérieur.
- Doblar los **tragaluzes (HLF)** ligeramente antes de instalarlos. El primer tragaluz se encajará en el borde superior del **tapón (HOC)**. Colocar un **conector (HOB)** en el otro extremo del tragaluz, encajándolo en el borde superior.



- The skylights, end caps and connectors are designed to be a very snug fit. It will take some effort to get them installed.
- Les puits de lumière, capuchons et connecteurs sont conçus pour un bon ajustement. Il faudra un certain effort pour les installer.
- Los tragaluzes, tapones y conectores están diseñados para un ajuste preciso. Requerirá cierto esfuerzo para instalarlos.

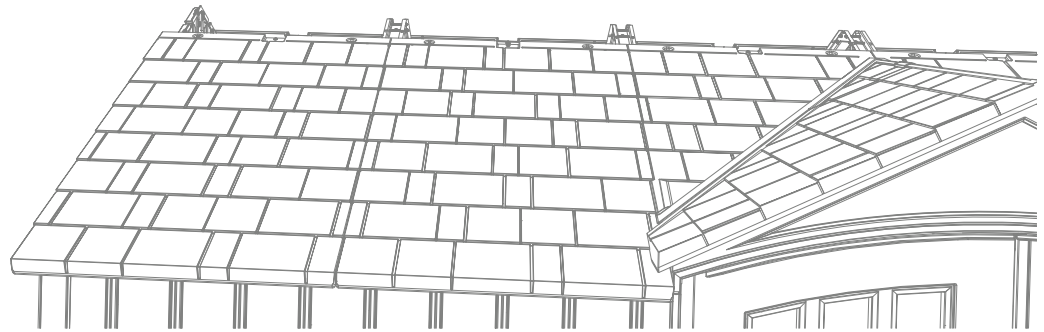
## ► SECTION 9 (CONTINUED) / SECTION 9 (SUITE) / SECCIÓN 9 (CONTINUACIÓN)

TOOLS AND PARTS REQUIRED / OUTILS ET PIÈCES REQUIS / INSTRUMENTAL Y HERRAJE REQUERIDOS



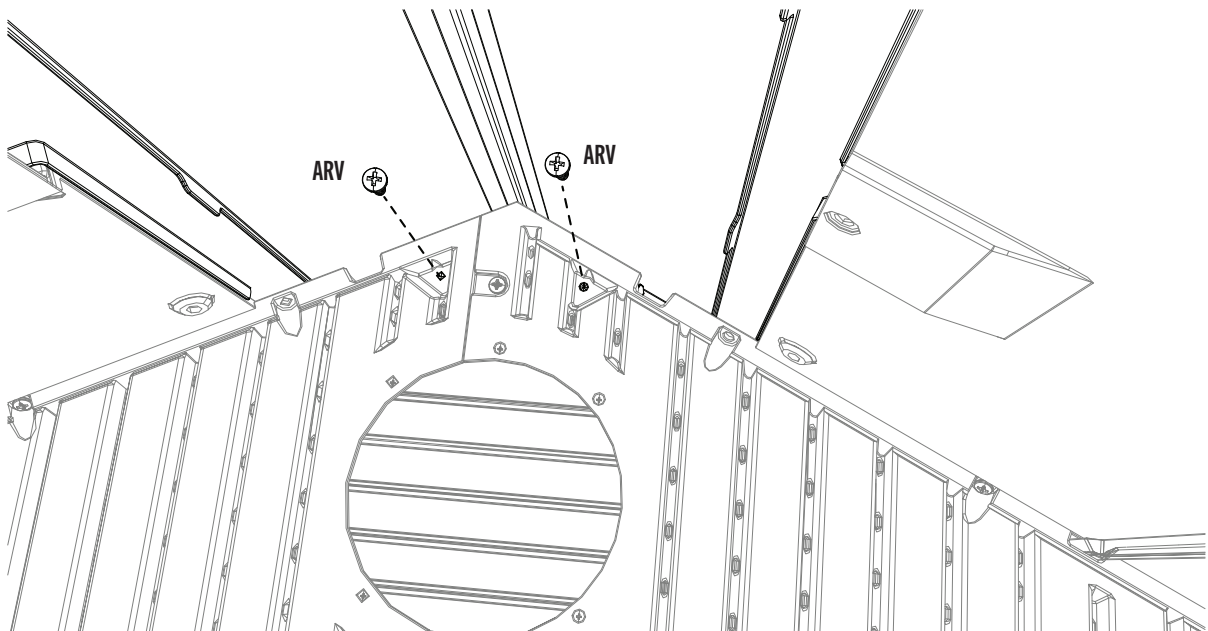
### 9.27

- Place the skylight onto the end of the roof. Fit the end cap over the gable. The end of the connector will extend to the truss.
- Mettre le puits de lumière sur l'extrémité du toit. Fixer le capuchon sur le toit à pignon. L'extrémité du connecteur s'étendra à la ferme.
- Colocar el tragaluz sobre el extremo del techo. Fijar bien el tapón sobre la fachada. El extremo del conector se extenderá a la cercha.



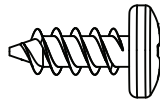
### 9.28

- While another adult puts pressure on the end cap outside the shed, attach the end cap to the inside of the shed using the hardware indicated.
- Pendant q'un autre adulte met pression sur le capuchon à l'extérieur de l'abri, fixer le capuchon à l'intérieur de l'abri en utilisant la quincaillerie indiquée.
- Mientras otro adulto ejerce presión sobre el tapón fuera de la caseta, fijar el tapón al interior de la caseta usando el herraje indicado.



## ► SECTION 9 (CONTINUED) / SECTION 9 (SUITE) / SECCIÓN 9 (CONTINUACIÓN)

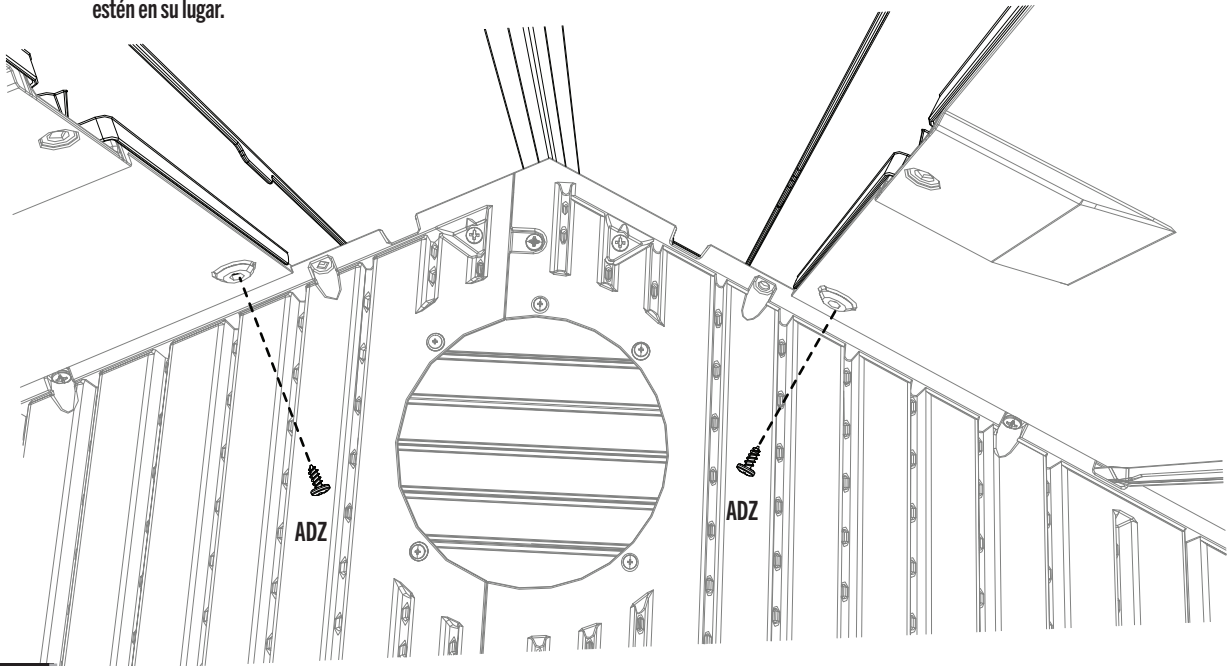
TOOLS AND PARTS REQUIRED / OUTILS ET PIÈCES REQUIS / INSTRUMENTAL Y HERRAJE REQUERIDOS



ADZ (x2)

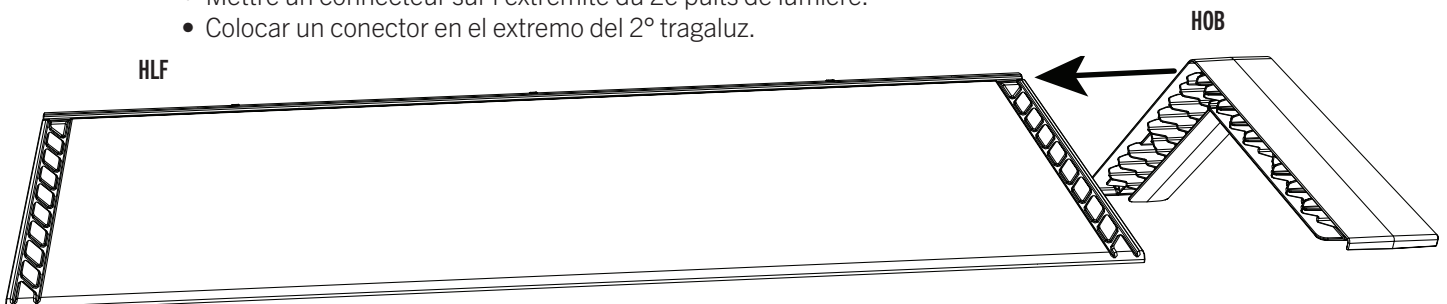
### 9.29

- Secure the skylight with the hardware indicated in the location shown. **Do not use any other hardware until all the skylights are in place.**
- Bien attacher le puits de lumière en utilisant la quincaillerie indiquée à l'endroit indiqué. **Ne pas utiliser toute autre quincaillerie jusqu'à ce que tous les autres puits de lumière soient en place.**
- Fijar bien el tragaluz usando el herraje indicado a la ubicación indicada. **No usar ningún otro herraje hasta que todos los tragaluces estén en su lugar.**



### 9.30

- Place a connector on the end of the 2nd skylight.
- Mettre un connecteur sur l'extrémité du 2e puits de lumière.
- Colocar un conector en el extremo del 2º tragaluz.



- The skylights, end caps and connectors are designed to be a very snug fit. It will take some effort to get them installed.
- Les puits de lumière, capuchons et connecteurs sont conçus pour un bon ajustement. Il faudra un certain effort pour les installer.
- Los tragaluces, taponés y conectores están diseñados para un ajuste preciso. Requerirá cierto esfuerzo para instalarlos.

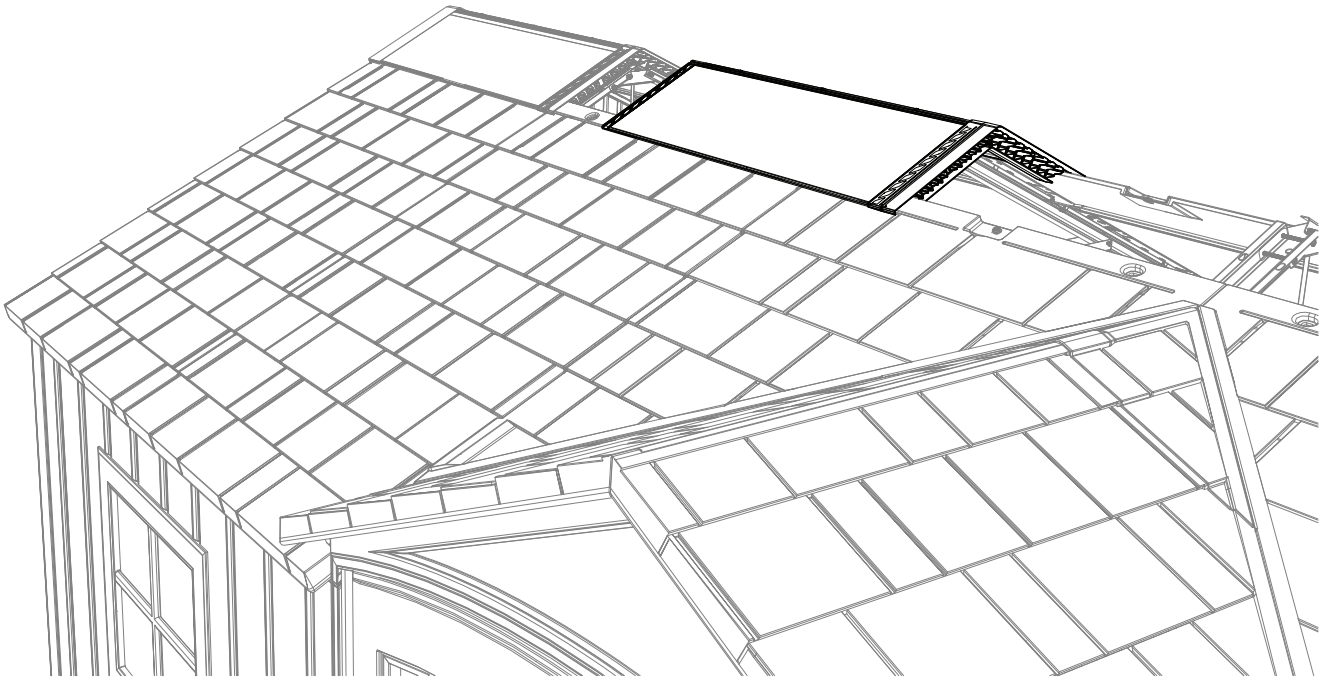
## ▶ SECTION 9 (CONTINUED) / SECTION 9 (SUITE) / SECCIÓN 9 (CONTINUACIÓN)

TOOLS AND PARTS REQUIRED / OUTILS ET PIÈCES REQUIS / INSTRUMENTAL Y HERRAJE REQUERIDOS



### 9.31

- Place the second skylight into the upper section of the connector.
- Mettre le deuxième puits de lumière dedans la section supérieure du connecteur.
- Colocar el segundo tragaluz en la sección superior del conector.



### 9.32



- Repeat the last step for the next three skylights and connectors. Do not use any other hardware until all the skylights are in place.
- Répéter l'étape précédente pour les trois puits de lumière et connecteurs suivants. Ne pas utiliser toute autre quincaillerie jusqu'à ce que tous les autres puits de lumière soient en place.
- Repetir el paso anterior para los tres tragaluzes y conectores siguientes. No usar ningún otro herraje hasta que todos los tragaluzes estén en su lugar.

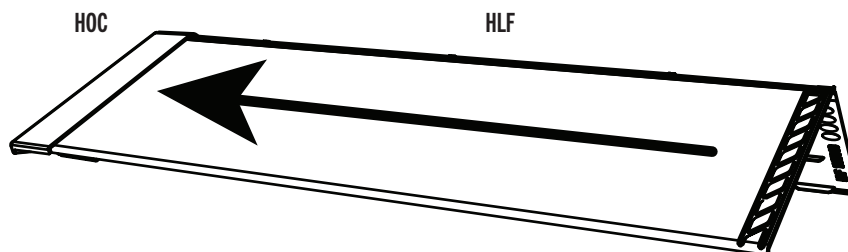
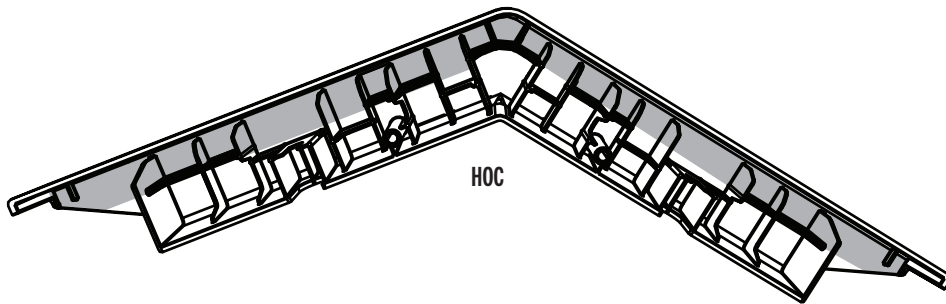
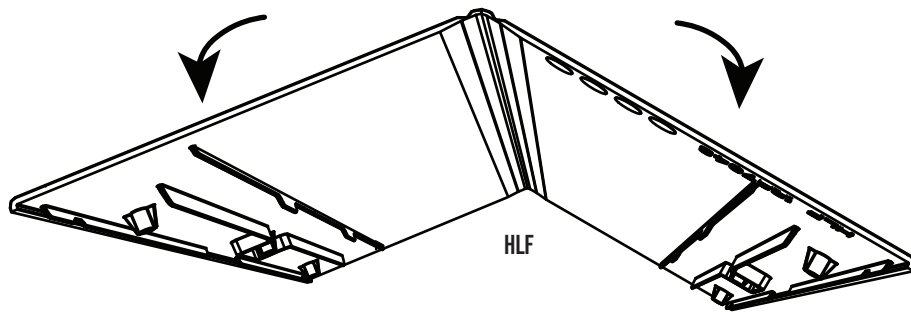
► SECTION 9 (CONTINUED) / SECTION 9 (SUITE) / SECCIÓN 9 (CONTINUACIÓN)

TOOLS AND PARTS REQUIRED / OUTILS ET PIÈCES REQUIS / INSTRUMENTAL Y HERRAJE REQUERIDOS



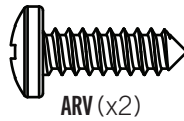
9.33

- Connect the last skylight to the remaining end cap. Fold the skylight before inserting into the cap.
- Attacher le dernier puits de lumière au capuchon restant. Plier le puits de lumière avant d'insérer le capuchon.
- Fijar el último tragaluz al tapón restante. Doblar el tragaluz antes de insertarlo en el tapón.



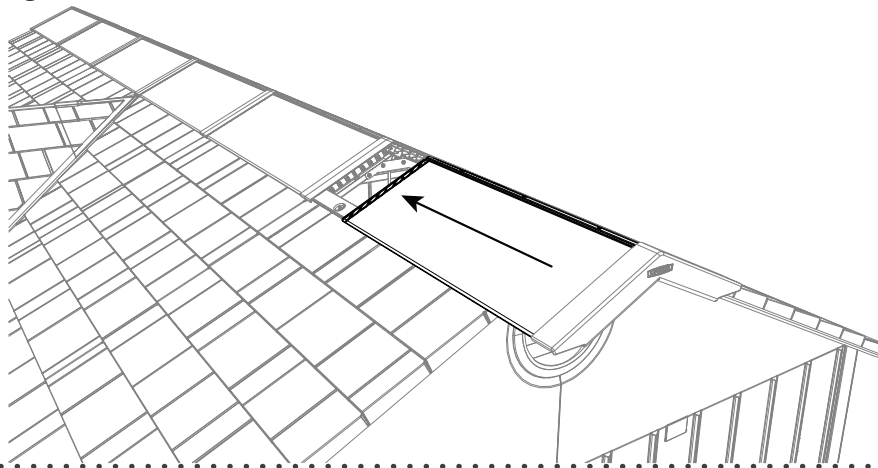
## ► SECTION 9 (CONTINUED) / SECTION 9 (SUITE) / SECCIÓN 9 (CONTINUACIÓN)

TOOLS AND PARTS REQUIRED / OUTILS ET PIÈCES REQUIS / INSTRUMENTAL Y HERRAJE REQUERIDOS



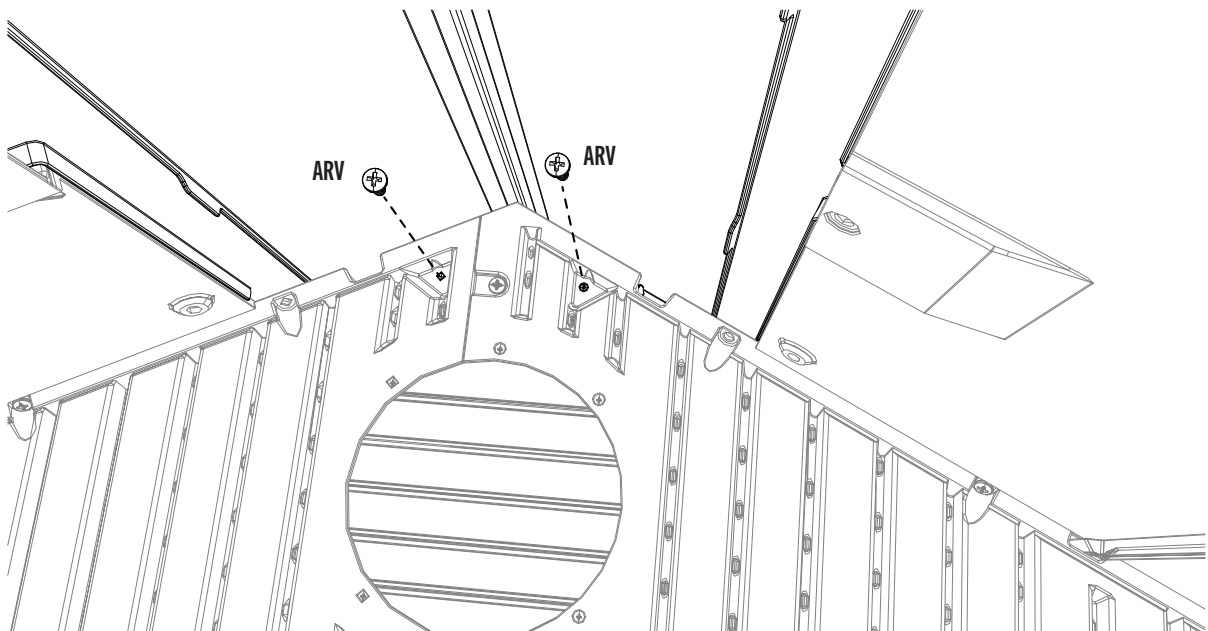
### 9.34

- Place the end cap and skylight onto the end of the roof. Fit the end cap over the gable. The end of the skylight will extend slightly past the truss.
- Mettre le capuchon y puits de lumière sur l'extrémité du toit. Fixer le capuchon sur le toit à pignon. L'extrémité du puits de lumière s'étendra légèrement au-delà de la ferme.
- Colocar el tragaluz sobre el extremo del techo. Fijar bien el tapón sobre la fachada. El extremo del conector se extenderá ligeramente más allá de la cercha.



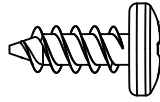
### 9.35

- While another adult puts pressure on the end cap outside the shed, attach the end cap to the inside of the shed using the hardware indicated.
- Pendant q'un autre adulte met pression sur le capuchon à l'extérieur de l'abri, fixer le capuchon à l'intérieur de l'abri en utilisant la quincaillerie indiquée.
- Mientras otro adulto ejerce presión sobre el tapón fuera de la caseta, fijar el tapón al interior de la caseta usando el herraje indicado.



► SECTION 9 (CONTINUED) / SECTION 9 (SUITE) / SECCIÓN 9 (CONTINUACIÓN)

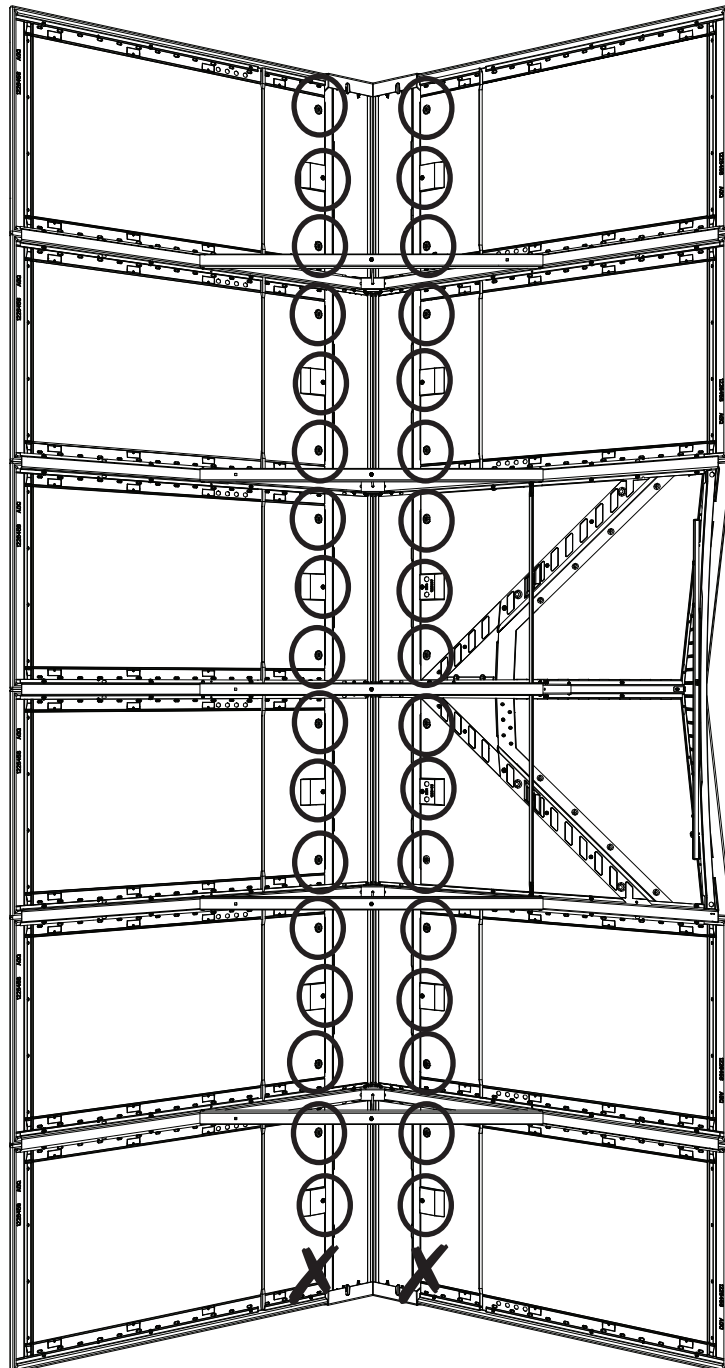
TOOLS AND PARTS REQUIRED / OUTILS ET PIÈCES REQUIS / INSTRUMENTAL Y HERRAJE REQUERIDOS



ADZ (x34)

9.36

- Attach the skylights to the roof panels with the hardware indicated.
- Attacher les puits de lumière aux panneaux de toit en utilisant la quincaillerie indiquée.
- Fijar los tragaluces a los paneles de techo usando el herraje indicado.



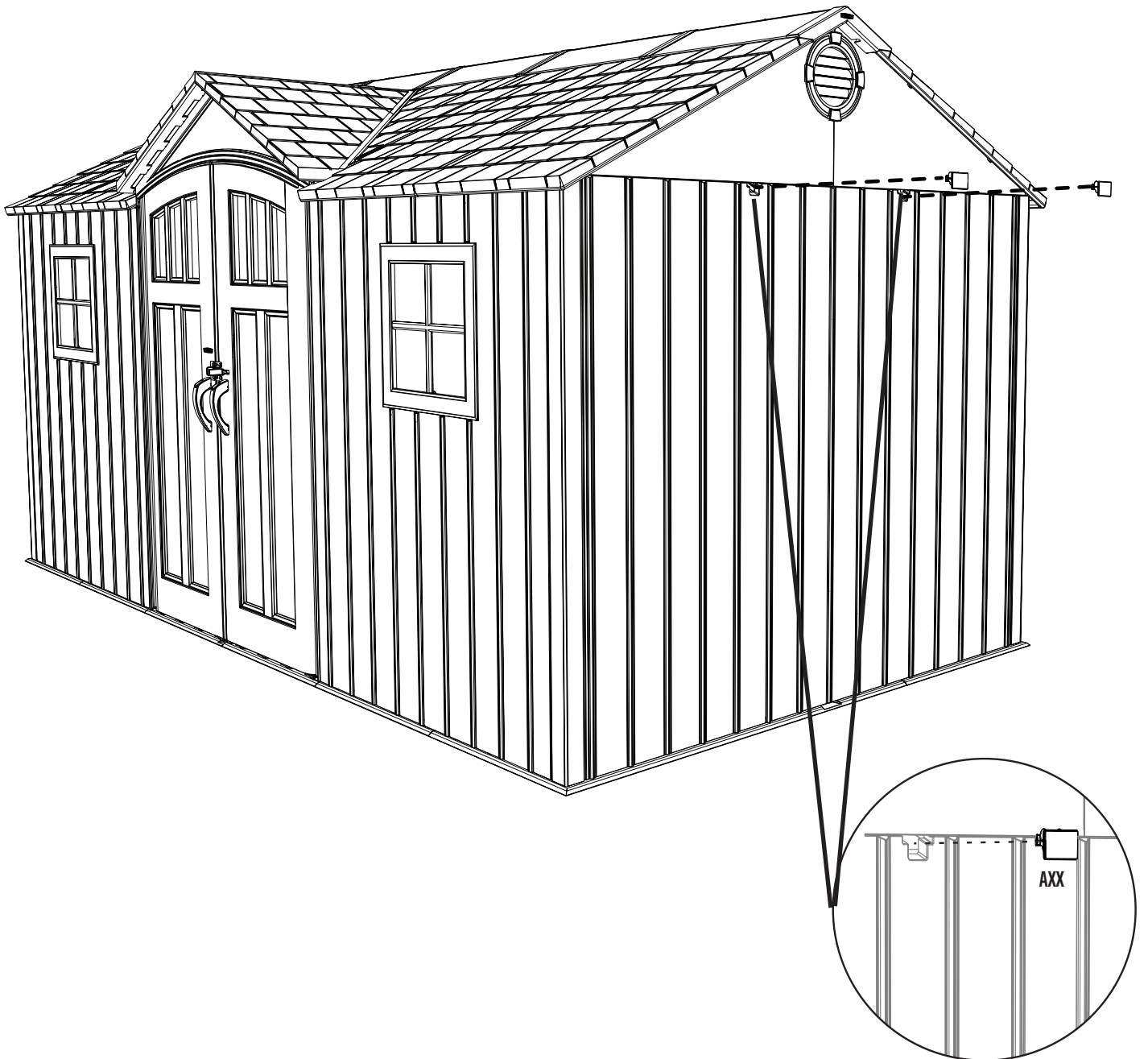
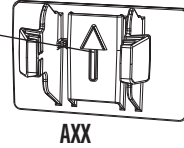
► SECTION 9 (CONTINUED) / SECTION 9 (SUITE) / SECCIÓN 9 (CONTINUACIÓN)

TOOLS AND PARTS REQUIRED / OUTILS ET PIÈCES REQUIS / INSTRUMENTAL Y HERRAJE REQUERIDOS



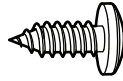
9.37

- Insert the clips (AXX) with the “arrow” facing up.
- Insérer les clips (AXX) avec la « flèche » vers le haut.
- Insertar los clips (AXX) con la « flecha » hacia arriba.



## ► SECTION 9 (CONTINUED) / SECTION 9 (SUITE) / SECCIÓN 9 (CONTINUACIÓN)

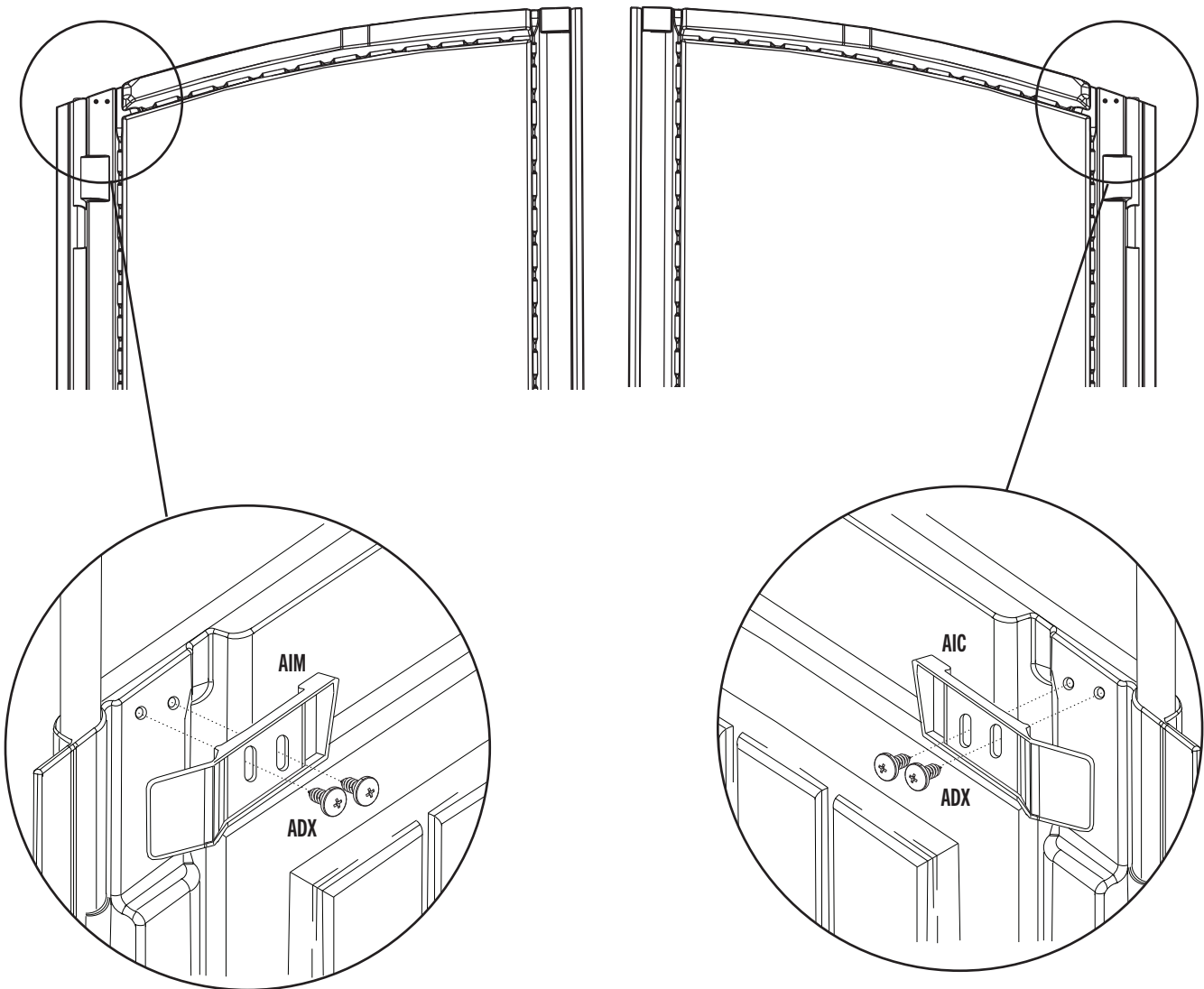
TOOLS AND PARTS REQUIRED / OUTILS ET PIÈCES REQUIS / INSTRUMENTAL Y HERRAJE REQUERIDOS



ADX (x4)

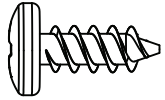
### 9.38

- Attach the **left (AIC)** and **right (AIM)** gap flaps to the corners of the doors using the hardware included. **These flaps simply serve to block out light. These will only go on the doors on the 8 foot end.**
- Attacher les **rabats gauche (AIC)** et **droit (AIM)** aux portes à l'aide de la quincaillerie incluse. **Ces rabats ne servent que pour empêcher la lumière d'entrer. Ceux-ci n'iront que sur les portes à l'extrémité de 8' (≈244 cm).**
- Sujetar las **tapas de las puertas izquierda (AIC)** y **derecha (AIM)** a las puertas usando el herraje incluido. **Estas tapas sirven sólo para tapar la luz. Estas van solo en las puertas al extremo de 8' (≈244 cm).**

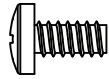




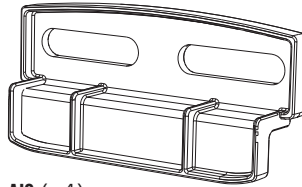
## HARDWARE REQUIRED / QUINCAILLERIE REQUISE / HERRAJE REQUERIDO



ADZ (x8)



ADY (x2)

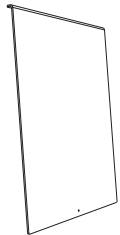


AIS (x4)



## PARTS REQUIRED / PIÈCES REQUISES / PIEZAS REQUERIDAS

Plastic parts / Pièces en plastique / Piezas de plástico



AHE (x2)



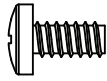
## TOOLS REQUIRED / OUTILS REQUIS / INSTRUMENTAL REQUERIDO

(Not included—unless otherwise indicated\*) / (Non inclus — sauf indication contraire\*) / (No incluido, salvo indicación contraria\*)



## ► SECTION 10 (CONTINUED) / SECTION 10 (SUITE) / SECCIÓN 10 (CONTINUACIÓN)

TOOLS AND PARTS REQUIRED / OUTILS ET PIÈCES REQUIS / INSTRUMENTAL Y HERRAJE REQUERIDOS



ADY (x1)



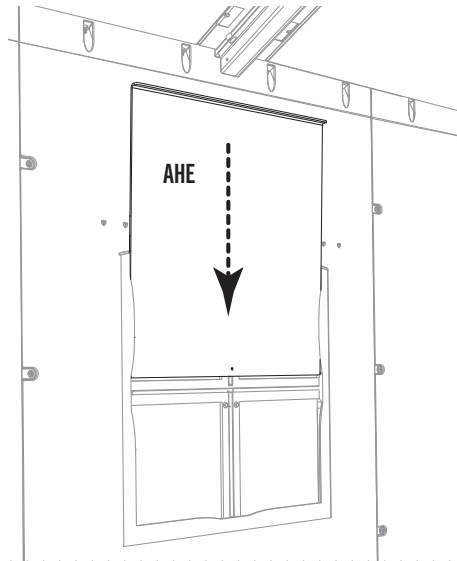
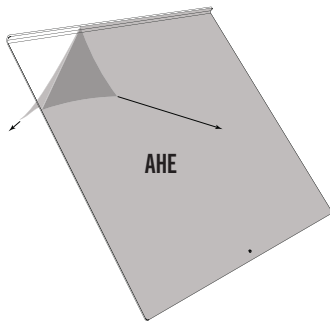
- In case of any trouble with this section, scan the QR code below to view a video on its assembly.
- En cas de problème avec cette section, scanner le QR code en dessous pour voir une vidéo de l'assemblage.
- En caso de problemas con esta sección, escanear el código QR debajo para ver un video del ensamblaje.



<http://go.lifetime.com/15x8-shed-section10>

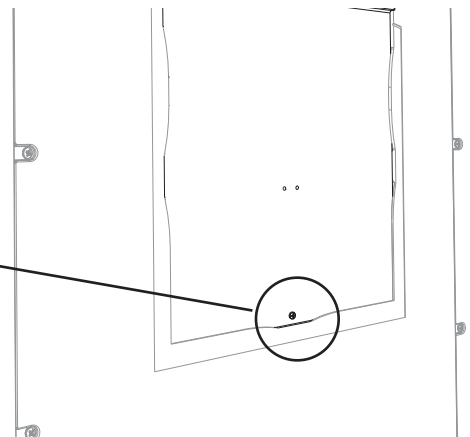
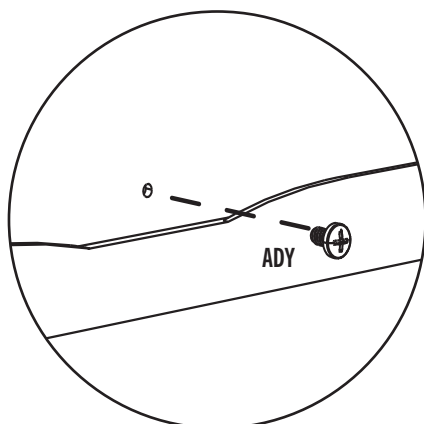
### 10.1

- Peel off the protective plastic from both sides of the **window pane (AHE)**. With the curved edge at the top and facing toward you, slide the window pane down into the opening.
- Enlevez la pellicule protectrice des deux côtés du **carreau (AHE)**. Avec le bord courbé vers le haut et faisant face de vous, glissez le carreau en place.
- Retire la película protectora de las dos caras de la **hoja de ventana (AHE)**. Con el borde curvado hacia arriba y el interior, deslice la hoja en su lugar.



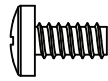
### 10.2

- Insert a **screw (ADY)** into the hole at the bottom of the window pane. **This helps keep the window pane up when open.**
- Introduzca un **tornillo (ADY)** en el agujero al borde inferior de la hoja. **Esto ayuda a prevenir la cierre de la hoja.**
- Insérez une **vis (ADY)** dans le trou au bord inférieur du carreau. **Cela aide à maintenir en haut le carreau lorsqu'il est ouvert.**

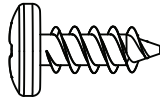


## ► SECTION 10 (CONTINUED) / SECTION 10 (SUITE) / SECCIÓN 10 (CONTINUACIÓN)

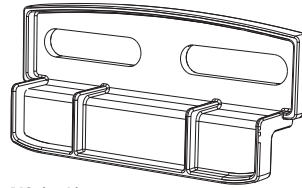
TOOLS AND PARTS REQUIRED / OUTILS ET PIÈCES REQUIS / INSTRUMENTAL Y HERRAJE REQUERIDOS



ADY (x1)



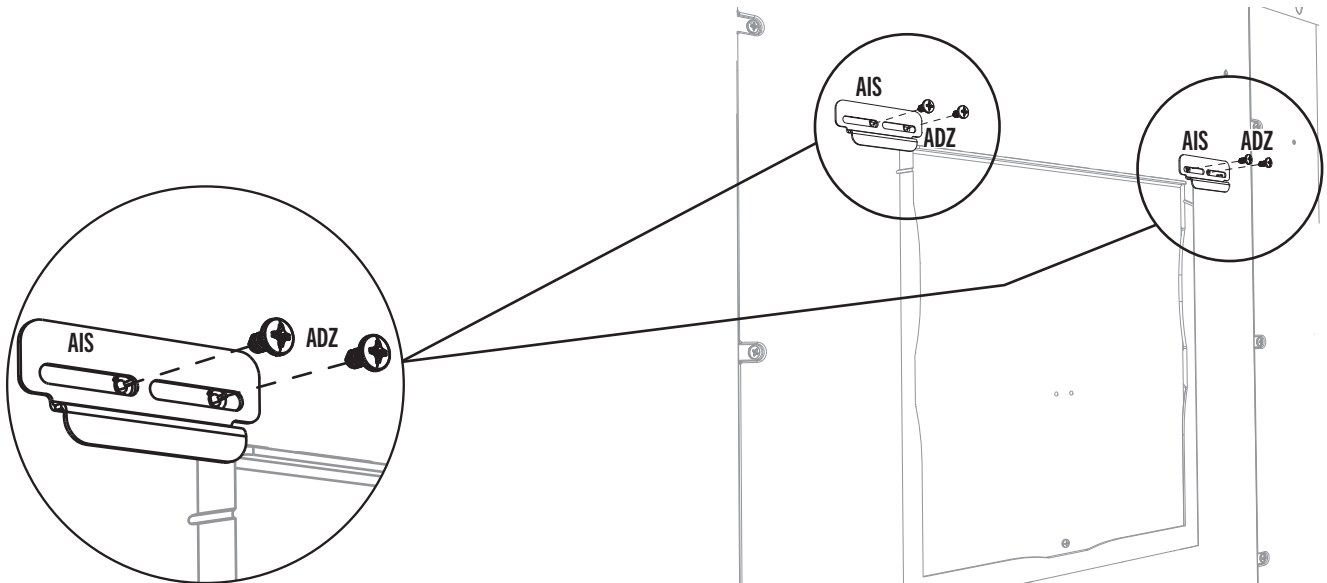
ADZ (x8)



AIS (x4)

### 10.3

- Attach the two (2) window latches (ADY) at the top corners of the panel opening. **The latch should move freely. Repeat steps 10.1–10.3 for the second window pane.**
- Attachez les deux (2) loquets (ADY) aux angles supérieurs de l'ouverture du panneau. **Le loquet doit se déplacer librement. Répétez les étapes 10.1 – 10.3 pour le deuxième carreau.**
- Sujete los dos (2) cerrojos (ADY) a las esquinas superiores de la abertura del panel. **El cerrojo debe mover libremente. Repita los pasos 10.1–10.3 para la segunda hoja de ventana.**

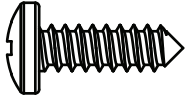


# 11

## SHUTTER INSTALLATION / INSTALLATION DES VOLETS / INSTALACIÓN DE LAS CONTRAVENTANAS



### HARDWARE REQUIRED / QUINCAILLERIE REQUISE / HERRAJE REQUERIDO

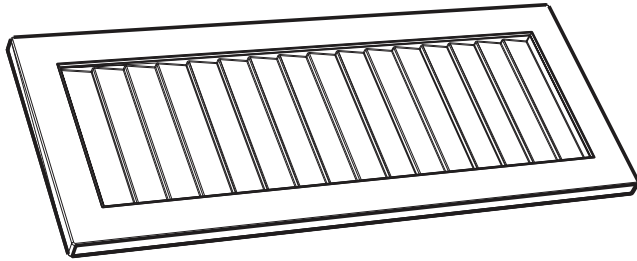


ARV (x16)



### PARTS REQUIRED / PIÈCES REQUISES / PIEZAS REQUERIDAS

*Plastic parts / Pièces en plastique / Piezas de plástico*



AVI (x4)



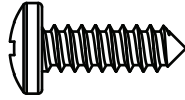
### TOOLS REQUIRED / OUTILS REQUIS / INSTRUMENTAL REQUERIDO

*(Not included—unless otherwise indicated\*) / (Non inclus — sauf indication contraire\*) / (No incluido, salvo indicación contratía\*)*



## ► SECTION 11 (CONTINUED) / SECTION 11 (SUITE) / SECCIÓN 11 (CONTINUACIÓN)

TOOLS AND PARTS REQUIRED / OUTILS ET PIÈCES REQUIS / INSTRUMENTAL Y HERRAJE REQUERIDOS



ARV (x1)



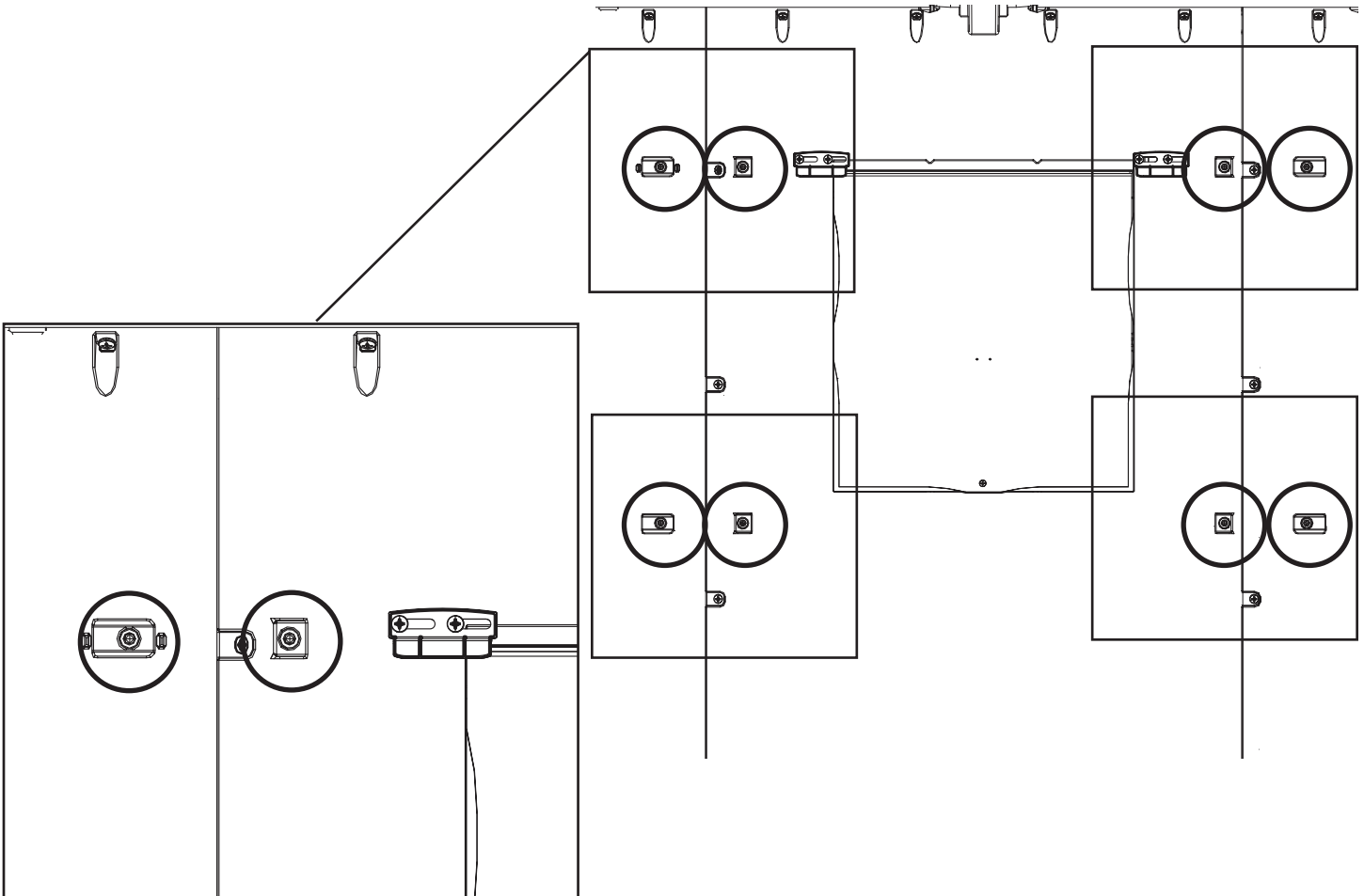
- In case of any trouble with this section, scan the QR code below to view a video on its assembly.
- En cas de problème avec cette section, scanner le QR code en dessous pour voir une vidéo de l'assemblage.
- En caso de problemas con esta sección, escanear el código QR debajo para ver un video del ensamblaje.



<http://go.lifetime.com/15x8-shed-section11>

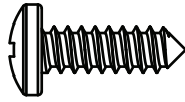
### 11.1

- There are four sets of two screw-location indicators. One by one, insert the **screws (ARV)** through the indicators from the inside of the shed outward, and attach the **shutters (AYI)** to the outside of the wall panels. **See step 11.2.**
- Il y a quatre groupes de deux indicateurs pour l'emplacement des vis. Une par une, insérer les **vis (ARV)** à travers les indicateurs de l'intérieur à l'extérieur, et attacher les **volets (AYI)** à l'extérieur des panneaux muraux. **Voir l'étape 11.2.**
- Hay cuatro juegos de dos indicadores para las ubicaciones de los tornillos. Uno por uno, insertar los **tornillos (ARV)** por los indicadores del interior al exterior, y sujetar las **contraventanas (AYI)** al exterior de los paneles murales. **Ver el paso 11.2.**



## ► SECTION 11 (CONTINUED) / SECTION 11 (SUITE) / SECCIÓN 11 (CONTINUACIÓN)

TOOLS AND PARTS REQUIRED / OUTILS ET PIÈCES REQUIS / INSTRUMENTAL Y HERRAJE REQUERIDOS

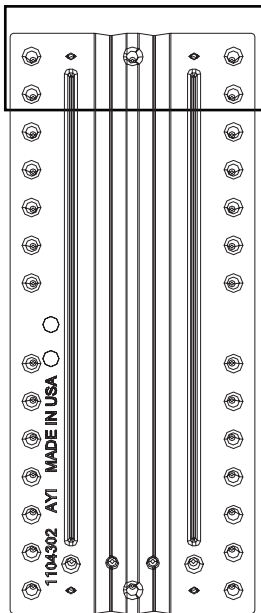


ARV (x15)

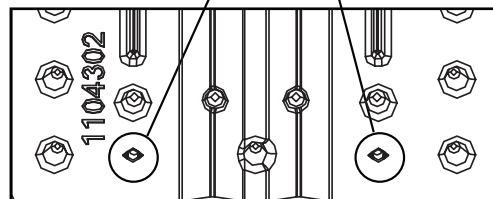
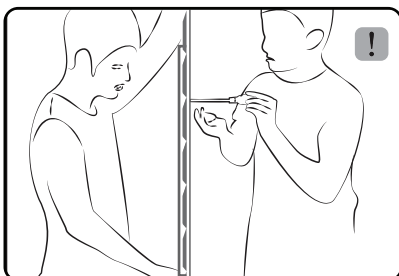
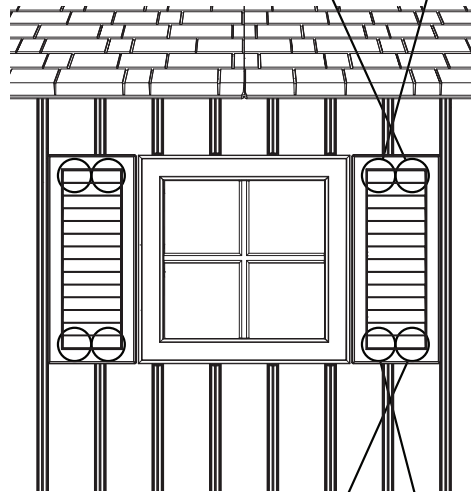
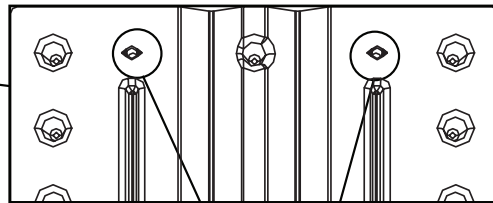
### 11.2



- Align the screw bosses in the **shutters (AYI)** with the **screws (ARV)** as you insert the screws. Secure both shutters to the panels. **Repeat this section for the second window.**
- Aligner les bossages de montage dans les **volets (AYI)** avec les **vis (ARV)** en insérant les vis. Fixer les deux volets aux panneaux. **Répéter cette section pour la deuxième fenêtre.**
- Alinear los huecos de montaje en las **contraventanas (AYI)** con los **tornillos (ARV)** al insertar los tornillos. Fijar ambas contraventanas a los paneles. **Repetir esta sección para la segunda ventana.**

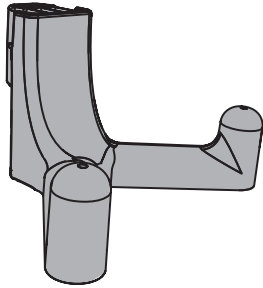


AYI





## HARDWARE REQUIRED / QUINCAILLERIE REQUISE / HERRAJE REQUERIDO



EDL (x12)

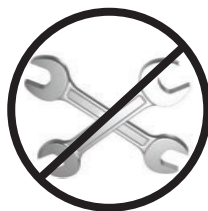


## PARTS REQUIRED / PIÈCES REQUISES / PIEZAS REQUERIDAS



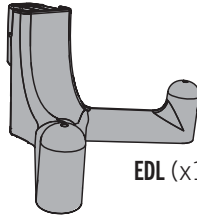
## TOOLS REQUIRED / OUTILS REQUIS / INSTRUMENTAL REQUERIDO

(Not included—unless otherwise indicated\*) / (Non inclus — sauf indication contraire\*) / (No incluido, salvo indicación contratia\*)



## ► SECTION 12 (CONTINUED) / SECTION 12 (SUITE) / SECCIÓN 12 (CONTINUACIÓN)

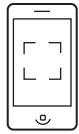
TOOLS AND HARDWARE REQUIRED / OUTILS ET QUINCAILLERIE REQUIS / INSTRUMENTAL Y HERRAJE REQUERIDOS



EDL (x12)



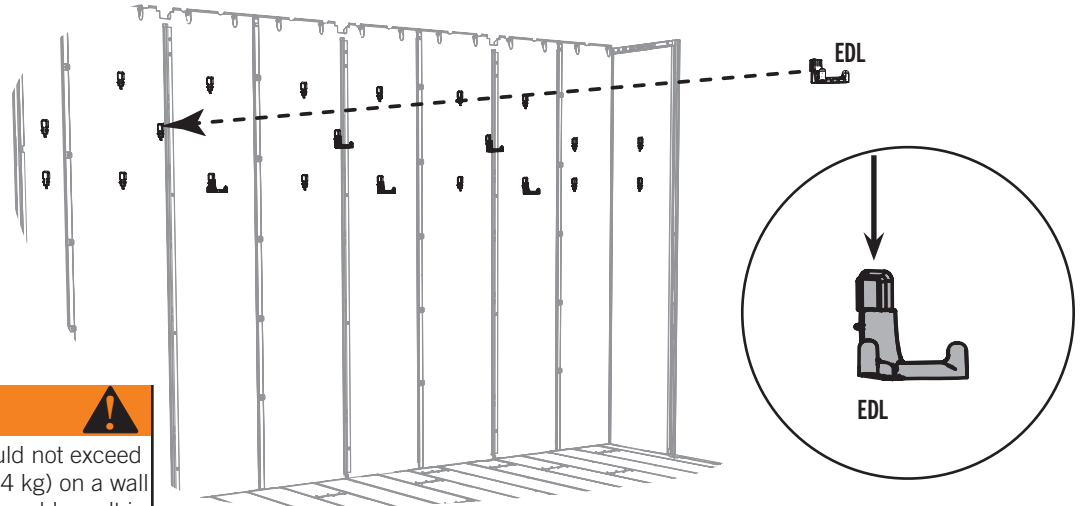
- In case of any trouble with this section, scan the QR code below to view a video on its assembly.
- En cas de problème avec cette section, scanner le QR code en dessous pour voir une vidéo de l'assemblage.
- En caso de problemas con esta sección, escanear el código QR debajo para ver un video del ensamblaje.



<http://go.lifetime.com/15x8-shed-section12>

### 12.1

- Insert the twelve (12) **wall hooks (EDL)** into any of the notches in the wall panels (either side of the shed). Then push downward to lock them in place.
- Insérer les douze (12) **crochets muraux (EDL)** dans les encoches dans les panneaux muraux (soit le côté droit, soit le côté gauche de l'abri). Ensuite, pousser-les vers le bas pour les attacher bien en place.
- Insertar los doce (12) **ganchos murales (EDL)** en las muescas en los paneles murales (en cualquiera de los dos lados de la caseta). Entonces, empujarlos hacia abajo para fijarlos en su lugar.



#### **WARNING**

The total weight on a wall hook should not exceed 7 lb (3.2 kg) nor more than 30 lb (14 kg) on a wall panel. Failure to follow this warning could result in property damage and/or personal injury.

#### **AVERTISSEMENT**

Le poids total sur un crochet mural ne devrait pas excéder ≈3.2 kg (7 lb) ou plus de ≈14 kg (30 lb) sur un panneau mural. Le non-respect de cet avertissement peut entraîner des dommages à la propriété et/ou des blessures graves.

#### **ADVERTENCIA**

El peso total en un gancho mural no debe exceder de 7 lb (3.2 kg) ni más de 30 lb (14 kg) en un panel mural. El no seguir esta advertencia puede resultar en daños a la propiedad y/o en lesiones graves personales.

# 13

## DOOR ALIGNMENT / ALIGNEMENT DES PORTES / ALINEACIÓN DE LAS PUERTAS

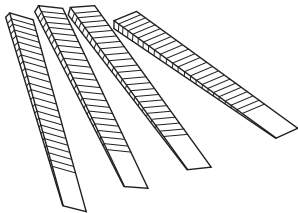


### HARDWARE REQUIRED / QUINCAILLERIE REQUISE / HERRAJE REQUERIDO



### PARTS REQUIRED / PIÈCES REQUISES / PIEZAS REQUERIDAS

*Plastic Parts / Pièces en plastique / Piezas de plástico*

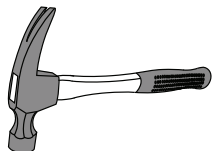


**AIX** (x4)



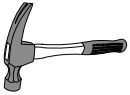
### TOOLS REQUIRED / OUTILS REQUIS / INSTRUMENTAL REQUERIDO

*(Not included—unless otherwise indicated\*) / (Non inclus — sauf indication contraire\*) / (No incluido, salvo indicación contratia\*)*



## ► SECTION 13 (CONTINUED) / SECTION 13 (SUITE) / SECCIÓN 13 (CONTINUACIÓN)

TOOLS AND HARDWARE REQUIRED / OUTILS ET QUINCAILLERIE REQUIS / INSTRUMENTAL Y HERRAJE REQUERIDOS



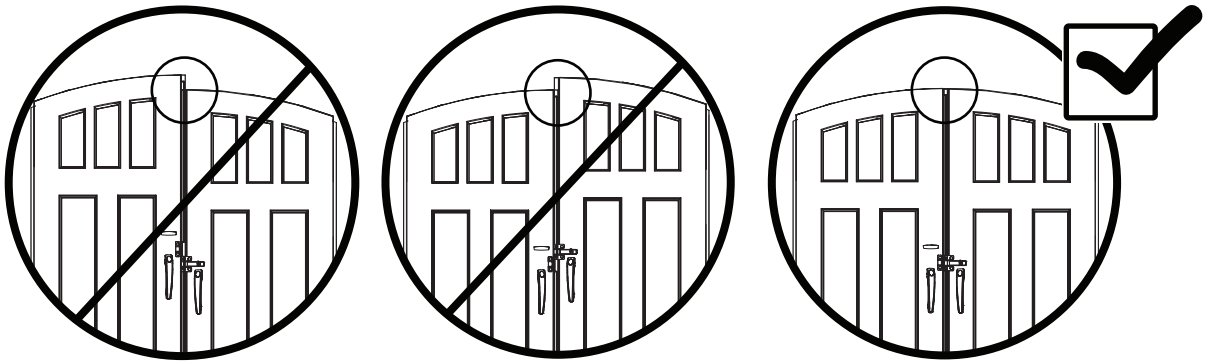
- In case of any trouble with this section, scan the QR code below to view a video on its assembly.
- En cas de problème avec cette section, scanner le QR code en dessous pour voir une vidéo de l'assemblage.
- En caso de problemas con esta sección, escanear el código QR debajo para ver un video del ensamblaje.



<http://go.lifetime.com/15x8-shed-section13>

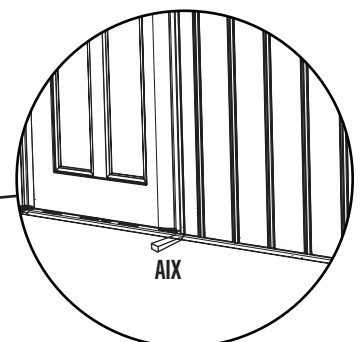
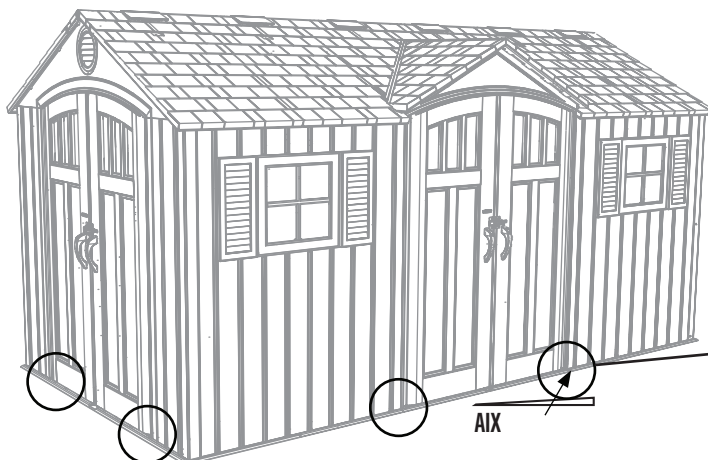
### 13.1

- If one or both of the doors scrape the floor when closing or are not aligned at the top, follow these steps to correct them:
- Si une ou deux des portes frotter en se fermant ou l'une est plus bas que l'autre, suivre l'étape suivante pour les corriger.
- Si una de las dos puertas se roza con el piso al cerrarla o no está nivelada a la parte superior, seguir el paso siguiente para corregirla.



### 13.2

- If the right door scrapes the floor or is lower than the left door, insert a **shim (AIX)** under the floor directly under the hinge of the right door. If necessary, repeat for the left door until both doors are level and do not scrape.
- Si la porte droite frotte en se fermant ou est plus bas que la porte gauche, insérer une **cale (AIX)** sous le plancher et directement sous la charnière de la porte droite. Si besoin, répéter cette étape pour la porte gauche jusqu'à ce que les deux portes soient nivelées et ne frottent pas.
- Si la puerta derecha se roza con el piso o es más bajo que la izquierda, insertar una **cuña (AIX)** debajo el piso y directamente debajo la bisagra de la puerta derecha. Si es necesario, repetir este paso para la puerta izquierda o hasta que las dos puertas estén niveladas y no se rocen.





### HARDWARE REQUIRED / QUINCAILLERIE REQUISE / HERRAJE REQUERIDO

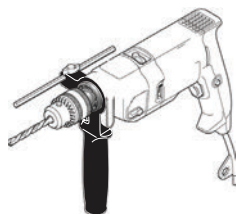


### PARTS REQUIRED / PIÈCES REQUISES / PIEZAS REQUERIDAS



### TOOLS REQUIRED / OUTILS REQUIS / INSTRUMENTAL REQUERIDO

*(Not included—unless otherwise indicated\*) / (Non inclus — sauf indication contraire\*) / (No incluido, salvo indicación contratia\*)*



7/16 in/po  
(≈11 mm)



5/16" (≈8 mm) Wood Drill Bit  
Foret à boit de 5/16" (≈8mm)  
Broca para madera de 5/16" (≈8 mm)



5/16" (≈8 mm) Masonry Drill Bit  
Foret à maçonnerie de 5/16" (≈8 mm)  
Broca para albañilería de 5/16" (≈8 mm)

## ► SECTION 14 (CONTINUED) / SECTION 14 (SUITE) / SECCIÓN 14 (CONTINUACIÓN)

FOR A CONCRETE PLATFORM / POUR UNE PLATE-FORME EN BÉTON / PARA UNA PLATAFORMA DE CONCRETO



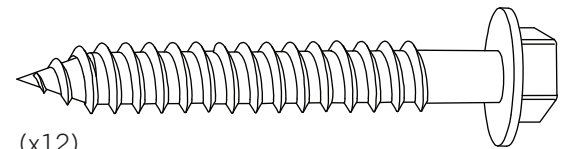
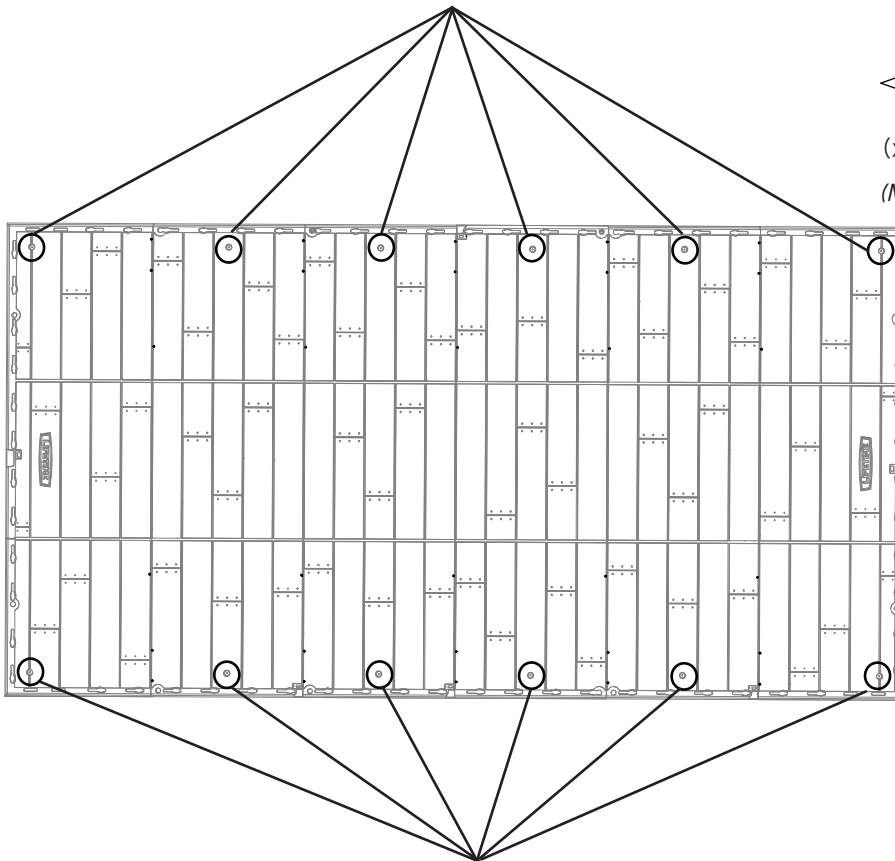
5/16 in/po  
(≈8 mm)

### 14.1

- To anchor your shed to a concrete platform, you must purchase the correct anchoring hardware. We recommend using a hammer drill, 5/16" (≈8 mm) masonry bit, four (4) 3/8" x 2" (≈10 mm x ≈5 cm) Concrete Screws and four (4) 3/8" x 1" (≈10 mm x ≈2,5 cm) Fender Washers.
- Pour ancrer votre abri à une plate-forme en béton, il faut acheter la quincaillerie d'ancrage correcte. Nous recommandons que vous utilisiez une perceuse de percussion, un foret à maçonnerie de 5/16" (≈8 mm), quatre (4) vis d'ancrage à béton de 3/8 po x 2 po (≈10 mm x ≈5 cm) et quatre (4) rondelles de protection de 3/8 po x 1 po (≈10 mm x ≈2,5 cm).
- Para anclar su caseta a una plataforma hecho de concreto, es necesario comprar los elementos de anclaje correctos. Recomendamos que use un martillo perforador, broca de albañilería de 5/16" (≈8 mm), cuatro (4) tornillos de anclaje para concreto de 3/8 in x 2 in (≈10 mm x ≈5 cm) y cuatro (4) rondanas de protección de 3/8 in x 1 in (≈10 mm x ≈2,5 cm).

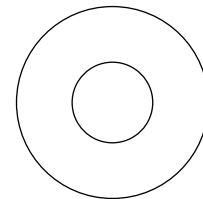


- *Do not exceed a 3/8" (≈10 mm) diameter screw. Refer to your local hardware store for this hardware.*
- *Ne dépassez pas un diamètre de 3/8 po (≈10 mm). Votre quincaillerie du coin aura ces accessoires.*
- *No exceda un diámetro de 3/8 in (≈10 mm). Refiérase a su ferretería local para obtener este herraje.*



(x12)

(Not included) (Pas incluses) (No incluidos)



(x12)

(Not included) (Pas incluses) (No incluidas)



### WARNING / AVERTISSEMENT / ADVERTENCIA



- Failure to anchor the shed may result in property damage and/or personal injury.
- Si vous n'ancrez pas votre abri, des dommages à la propriété et/ou des blessures peuvent en résulter.
- No anclar la caseta puede resultar en daños a la propiedad y/o en lesiones personales.

## SECTION 14 (CONTINUED) / SECTION 14 (SUITE) / SECCIÓN 14 (CONTINUACIÓN)

FOR A CONCRETE PLATFORM / POUR UNE PLATE-FORME EN BÉTON / PARA UNA PLATAFORMA DE CONCRETO



5/16 in/po  
(≈8 mm)



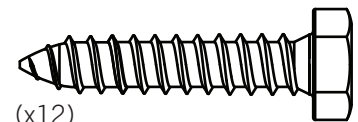
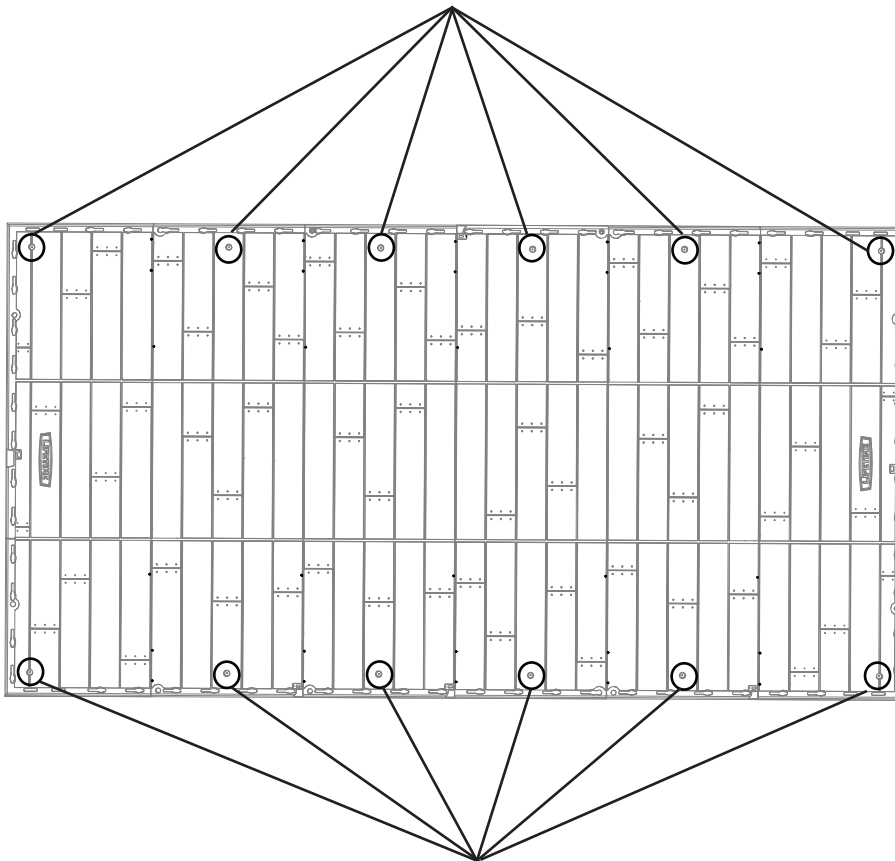
7/16 in/po  
(≈11 mm)

### 14.1

- To anchor your shed to a wood platform, you must purchase the correct anchoring hardware. We recommend using a drill, 5/16" (≈8 mm) drill bit, four (4) 3/8" x 1 1/2" (≈10 mm x ≈4 cm) lag screws and four (4) 3/8" x 1" (≈10 mm x ≈2,5 cm) fender washers.
- Pour ancrer votre abri à une plate-forme en bois, il faut acheter la quincaillerie d'ancrage correcte. Nous recommandons que vous utilisiez une perceuse électrique, un foret de 5/16 po (≈8 mm), quatre (4) vis de retard de 3/8 po x 1 1/2 po (≈10 mm x ≈4 cm), et quatre (4) rondelles de protection de 3/8 po x 1 po (≈10 mm x ≈2,5 cm).
- Para anclar su caseta a una plataforma hecho de madera, es necesario comprar los elementos de anclaje correctos. Recomendamos que use un taladro eléctrico, una broca de 5/16 in (≈8 mm), cuatro (4) tornillos para madera de 3/8 in x 1 1/2 in (≈10 mm x ≈4 cm) y cuatro (4) rondanas de protección de 3/8 in x 1 in (≈10 mm x ≈2,5 cm).

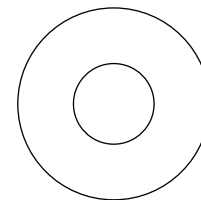


- Do not exceed a 3/8" (≈10 mm) diameter screw. Refer to your local hardware store for this hardware.
- Ne dépassez pas un diamètre de 3/8 po (≈10 mm). Votre quincaillerie du coin aura ces accessoires.
- No exceda un diámetro de 3/8 in (≈10 mm). Refiérase a su ferretería local para obtener este herraje.



(x12)

(Not included) (Pas incluses) (No incluidos)



(x12)

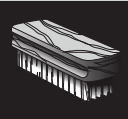
(Not included) (Pas incluses) (No incluidas)



### WARNING / AVERTISSEMENT / ADVERTENCIA



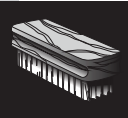
- Failure to anchor the shed may result in property damage and/or personal injury.
- Si vous n'ancrez pas votre abri, des dommages à la propriété et/ou des blessures peuvent en résulter.
- No anclar la caseta puede resultar en daños a la propiedad y/o en lesiones personales.



## CLEANING & CARE

**Congratulations on your Lifetime® product purchase. By following the instructions below, your new Lifetime product should provide you with years of service and enjoyment.**

The polyethylene panels are stain and solvent resistant. Most stains can be removed using a mild soap and a soft-bristled brush. Abrasive cleaning materials may scratch the plastic and are not recommended. Repair scratches or rust spots on the metal by sanding the affected area lightly; using a rust preventative spray primer; and finally, spraying with a high-gloss spray enamel paint. Avoid placing a direct heat source on or near surfaces unless using a heat barrier.



## NETTOYAGE ET ENTRETIEN

**Nous vous félicitons d'avoir acheté ce produit Lifetime®. En suivant les instructions ci-dessous, votre nouveau produit Lifetime devrait vous fournir des années de service et de plaisir.**

Les murs et les étagères en polyéthylène sont résistants aux taches et solvants de nettoyage. Pour les nettoyer, se servir d'un savon doux et d'une brosse douce. Les produits abrasifs de nettoyage risquent d'égratigner le plastique et ne sont pas recommandés. Pour réparer les égratignures ou taches de rouille sur le métal, frotter légèrement l'endroit affecté au papier de verre, puis passer une couche de produit vaporisant préventif, et, enfin, vaporiser une peinture émail ultrabrillante. Éviter de placer une source de chaleur directe sur ou près des surfaces, ou les protéger à l'aide d'une protection contre la chaleur.



## LIMPIEZA Y CUIDADO

**Felicidades por la compra de su producto Lifetime®. Al seguir las siguientes instrucciones, su nuevo producto Lifetime le brindará años de servicio y satisfacción.**

Los paneles de polietileno son resistentes a las manchas y solventes. La mayoría de las manchas puede removerse usando un jabón suave y un cepillo de cerdas suaves. Los materiales abrasivos para limpieza pueden rayar el plástico y no se recomiendan. Reparar rayones o manchas de óxido en el metal, lijando suavemente la parte afectada; usando un aerosol preventivo de óxido y finalmente, rociando con una pintura de esmalte brillante. Evitar poner una fuente de calor directa en o cerca de las superficies sin usar una barrera de calor.



## REGISTER YOUR PRODUCT ONLINE AT WWW.LIFETIME.COM

At Lifetime®, we are committed to providing innovative and quality products. While registering, you will have the opportunity to give us your feedback. Your input is valuable to us.

- You can also opt in to receive new product notifications or promotions.
- In the unlikely event of a product recall or safety modification, your registration provides the information we need to notify you directly.
- Registration is fast, easy, and completely voluntary.

### LIFETIME'S PROMISE TO YOU:

*Maintaining your privacy is our long-standing policy at Lifetime®. And you can rest assured that Lifetime® will not sell or provide your personal data to other third parties, or allow them to use your personal data for their own purposes.*

We invite you to read our privacy policy at [www.lifetime.com](http://www.lifetime.com)

**REGISTER today!**



## ENREGISTRER CE PRODUIT EN LIGNE À WWW.LIFETIME.COM

Chez Lifetime®, nous nous engageons à fournir des produits innovateurs de qualité. Lors de votre inscription, vous aurez l'occasion de nous faire parvenir vos commentaires. Votre opinion est importante pour nous.

- On peut également choisir de recevoir des avis ou des promotions dans le cadre de nouveaux produits.
- Dans l'éventualité improbable d'un rappel ou d'un avis de sécurité, l'inscription fournit les renseignements nécessaires nous permettant de communiquer avec vous.
- L'inscription est rapide, facile et complètement volontaire.

### LA PROMESSE DE LIFETIME:

*Conserver votre confidentialité est notre politique de longue date chez Lifetime®. Vous pouvez donc être rassuré par le fait que Lifetime® ne vendra pas ou ne fournira pas vos données personnelles à des tiers, et ne leur permettra pas d'utiliser vos données personnelles à leurs propres fins.*

Nous vous invitons à lire notre politique de confidentialité à [www.lifetime.com](http://www.lifetime.com) (en anglais seulement)

**ENREGISTRER CE PRODUIT aujourd'hui!**



## REGISTRAR EL PRODUCTO EN LÍNEA EN WWW.LIFETIME.COM

En Lifetime®, estamos comprometidos a ofrecer productos innovadores y de calidad. Al registrarse, usted tendrá la oportunidad de darnos su retroalimentación. Su información es valiosa para nosotros.

- También puede optar por recibir nuestras notificaciones o promociones.
- En el caso improbable de que el producto deba ser retirado del mercado o que sufra alguna modificación, su registro provee la información que necesitamos para notificarle directamente.
- El registro es rápido, fácil y completamente voluntario.

### LA PROMESA DE LIFETIME® PARA USTED:

*Mantener privacidad es nuestra política permanente en Lifetime®. Y puede estar seguro que Lifetime® no venderá ni dará datos personales a terceros, ni les permitirá usar datos personales para sus propios fines.*

Lo invitamos a leer nuestra política de privacidad en [www.lifetime.com](http://www.lifetime.com) (sólo en inglés)

**¡REGISTRARSE hoy mismo!**



## 10-YEAR LIMITED FACTORY WARRANTY

**THE MANUFACTURER RESERVES THE RIGHT TO MAKE SUBSTITUTIONS TO WARRANTY CLAIMS IF PARTS ARE UNAVAILABLE OR OBSOLETE.**

Lifetime Lawn and Garden products are warranted to the original purchaser to be free from defects in material or workmanship for a period of 10 years from the date of original retail purchase. The word “defects” is defined as imperfections that impair the use of the product. Defects resulting from misuse, abuse or negligence will void this warranty. This warranty does not cover defects due to improper installation, alteration or accident. Lifetime recommends that no modifications be made to this product. This warranty does not cover damage caused by vandalism, rusting, “acts of nature”, natural disasters, normal wear and tear, or any other event beyond the control of the manufacturer.

This warranty is nontransferable and is expressly limited to the repair or replacement of defective products. If the product is defective within the terms of this warranty, Lifetime Products, Inc. will repair or replace defective parts at no cost to the purchaser. Shipping charges to and from the factory or distribution center are not covered and are the responsibility of the purchaser. Labor charges and related expenses for removal, installation or replacement of the product or its components are not covered under this warranty.

This warranty does not cover scratching, scuffing, or other cosmetic damage of the product that may result from normal usage. In addition, defects resulting from intentional damage, negligence, or unreasonable use will void this warranty / are not covered by this warranty.

Liability for incidental or consequential damages is excluded to the extent permitted by law. All merchandise is sold on this condition, and no representative of the company may waive or change this policy. This product is not intended for institutional or commercial use; Lifetime Products, Inc. does not assume any liability for such use. Institutional or commercial use will void the warranty.

This warranty is expressly in lieu of all other warranties, expressed or implied, including warranties of merchantability or fitness for use to extent permitted by Federal and state law. Neither Lifetime Products, Inc., nor any representative assumes any other liability in connection with this product. This warranty gives you specific legal rights, and you may also have other rights which vary from state to state.

AUSTRALIA : Our goods come with guarantees that cannot be excluded under the Australian Consumer Law. You are entitled to a replacement or refund for a major failure and for compensation for any other reasonably foreseeable loss or damage. You are also entitled to have the goods repaired or replaced if the goods fail to be of acceptable quality and the failure does not amount to a major failure.

**ALL WARRANTY CLAIMS MUST BE ACCOMPANIED BY A SALES RECEIPT.  
REPORT PRODUCT DEFECTS IN WRITING TO:**

LIFETIME PRODUCTS, INC.,  
PO Box 160010  
Freeport Center, Bldg. D-12  
Clearfield, UT 84016-0010

For online warranty claims, please visit: [www.lifetime.com/warranty](http://www.lifetime.com/warranty)  
Warranty Department: (800) 225-3865

**FOR INTERNATIONAL WARRANTY:**

All warranty claims must be accompanied by a sales receipt. Report product defects in writing to your regional sales support representative. Please include your dated sales receipt and photographs of damaged parts.

To Identify the representative for your region, please visit: [www.lifetime.com/international](http://www.lifetime.com/international)



## GARANTIE DE FABRICATION LIMITÉE DE 10 ANS

**LIFETIME® PRODUCTS, INC. RÉSERVE LE DROIT DE FAIRE DES SUBSTITUTIONS EN CAS DE RECOURS EN GARANTIE SI LES PIÈCES NE SONT PAS DISPONIBLES OU SONT OBSOLÈTES.**

L'acheteur d'origine des produits pour pelouses et jardins de Lifetime bénéficie d'une garantie contre toute défectuosité de matériel et de fabrication pour une période de 10 ans à compter de la date d'achat. On entend par « défaut » une imperfection qui nuit à l'utilisation du produit. Tout défaut découlant d'une mauvaise utilisation, d'un abus ou d'une négligence a pour effet d'annuler cette garantie. Cette garantie ne couvre pas les défauts attribuables à une installation inadéquate, une altération ou un accident. Lifetime recommande de ne pas apporter de modifications à ce produit. Cette garantie ne couvre pas les dommages causés par le vandalisme, la corrosion par la rouille, les cas de « force majeure », les catastrophes naturelles, la détérioration et l'usure normales et tout autre événement indépendant de la volonté du fabricant.

Cette garantie n'est pas transférable et se limite expressément à la réparation ou au remplacement d'un produit défectueux. Si le produit est défectueux au sens de cette garantie, Lifetime Products, Inc. réparera ou remplacera les pièces défectueuses sans frais pour l'acheteur. Les frais d'expédition en partance ou en provenance de l'usine ou du centre de distribution ne sont pas couverts et incombent à l'acheteur. Les coûts relatifs à la main-d'œuvre et les autres frais liés au retrait, à l'installation ou au remplacement du produit ou de ses composants ne sont pas couverts par cette garantie.

Cette garantie ne couvre pas les rayures, les égratignures ou autres dommages esthétiques du produit découlant d'un usage normal. De plus, tout défaut découlant d'un dommage volontaire, de négligence ou d'un usage déraisonnable annule cette garantie et n'est pas couvert par cette garantie.

Dans la mesure permise par la loi, la société n'est pas responsable des dommages indirects ou accessoires. Toute marchandise est vendue à cette condition et aucun représentant de la société ne peut renoncer à l'application de cette politique ou la modifier. Ce produit n'est pas destiné à des fins institutionnelles ou commerciales; Lifetime Products, Inc. n'assume aucune responsabilité à cet égard. Toute utilisation institutionnelle ou commerciale annule la garantie.

La présente garantie remplace expressément toute autre garantie, expresse ou implicite, y compris les garanties de qualité marchande ou d'adaptation à un usage particulier dans la mesure permise par les lois du pays ou de l'État. Ni Lifetime Products, Inc. ni aucun de ses représentants n'assument une quelconque responsabilité en lien avec ce produit. Cette garantie vous donne des droits juridiques précis et vous pourriez également avoir d'autres droits selon l'État ou la province.

AUSTRALIE: La garantie qui accompagne nos produits ne peut être exclue en vertu de la loi sur la protection du consommateur de l'Australie. Le client a droit à un remplacement ou à un remboursement en cas de bris majeur et pour toute autre perte ou dommage raisonnablement prévisible. Le client a aussi droit à ce que les produits soient réparés ou remplacés si un bris survient et rend la qualité inacceptable sans pour autant être qualifiable de bris majeur.

**TOUTE RÉCLAMATION EN VERTU DE LA GARANTIE DOIT ÊTRE ACCOMPAGNÉE D'UN REÇU DE VENTE.  
SIGNALEMENT ÉCRIT DE TOUT PRODUIT DÉFECTUEUX:**

LIFETIME PRODUCTS, INC.,  
PO Box 160010  
Freeport Center, Bldg. D-12  
Clearfield, UT 84016-0010

Pour effectuer en ligne une réclamation sous garantie, consultez cette adresse : [www.lifetime.com/warranty](http://www.lifetime.com/warranty)  
Service de la garantie : (800) 225-3865

### **GARANTIE INTERNATIONALE:**

Toute réclamation en vertu de la garantie doit être accompagnée d'un reçu de vente. Veuillez signaler par écrit tout produit défectueux au représentant du soutien aux ventes de votre région. Veuillez inclure le reçu de vente daté ainsi que des photographies des pièces endommagées.

Pour connaître le représentant de votre région, veuillez consulter le : [www.lifetime.com/international](http://www.lifetime.com/international)



## GARANTÍA DE FÁBRICA LIMITADA POR 10 AÑOS

### **EL FABRICANTE SE RESERVA EL DERECHO DE HACER SUSTITUCIONES EN LOS ELEMENTOS REEMPLAZADOS BAJO GARANTÍA SI LAS PIEZAS NO ESTÁN DISPONIBLES O SON OBSOLETAS.**

El comprador original recibe una garantía de que los productos de césped y jardín de Lifetime están libres de defectos de material o mano de obra durante un período de 10 años a partir de la fecha de compra original al por menor. La palabra “defectos” se define como imperfección que imposibilita el uso del producto. Los defectos ocasionados por el mal uso, el abuso o la negligencia anularán esta garantía. Esta garantía no cubre los defectos debidos a una instalación incorrecta, una alteración o un accidente. Lifetime recomienda que no se realicen modificaciones en este producto. Esta garantía no cubre los daños causados por vandalismo, oxidación, “actos de la naturaleza”, desastres naturales, desgaste normal o cualquier otro evento fuera del control del fabricante.

Esta garantía no es transferible y se limita expresamente a la reparación o reemplazo de productos defectuosos. Si el producto resulta defectuoso dentro de los términos de esta garantía, Lifetime Products, Inc. reparará o reemplazará las piezas defectuosas sin costo alguno para el comprador. Los gastos de envío hacia y desde la fábrica o el centro de distribución no están cubiertos y son la responsabilidad del comprador. La mano de obra y los gastos relacionados por la remoción, la instalación o la sustitución del producto o sus componentes no están cubiertos por esta garantía.

Esta garantía no cubre los rayones, los raspones ni otros daños superficiales del producto que pueden resultar del uso normal. Asimismo, los defectos resultantes de daños intencionales, negligencia o uso indebido anularán o no están cubiertos por esta garantía.

Se excluye la responsabilidad por daños imprevistos o derivados en la medida en que lo permita la ley. Toda la mercancía se vende bajo estas condiciones y ningún representante de la empresa puede renunciar a ni cambiar esta política. Este producto no está destinado para uso institucional o comercial; Lifetime Products, Inc. no asume ninguna responsabilidad por dicho uso. El uso institucional o comercial anulará la garantía.

Esta garantía sustituye expresamente cualquier otra garantía, expresa o implícita, incluidas las garantías de comercialización o idoneidad para su uso en la medida permitida por la ley federal y estatal. Ni Lifetime Products, Inc., ni ningún representante asume ninguna otra responsabilidad en relación con este producto. Esta garantía le otorga derechos legales específicos y usted también puede tener otros derechos que varían de un estado a otro.

AUSTRALIA : Nuestros productos vienen con garantías que no se pueden excluir bajo la Ley Australiana del Consumidor. Usted tiene derecho a recibir un reemplazo o reembolso por un fallo grave y compensación por cualquier otra pérdida o daño razonablemente previsible. También tiene derecho a la reparación o el reemplazo de los bienes si los bienes no son de calidad aceptable y el fallo no supone un fallo grave.

### **TODOS LOS RECLAMOS DE GARANTÍA DEBEN ESTAR ACOMPAÑADOS POR UN RECIBO DE COMPRA. REPORTE LOS DEFECTOS DEL PRODUCTO POR ESCRITO A:**

LIFETIME PRODUCTS, INC.,  
PO Box 160010  
Freeport Center, Bldg. D-12  
Clearfield, UT 84016-0010

Para realizar reclamos de garantía por internet, visite: [www.lifetime.com/warranty](http://www.lifetime.com/warranty).  
Departamento de Garantías: (800) 225-3865

### **PARA LA GARANTÍA INTERNACIONAL:**

Todos los reclamos de garantía deben estar acompañados por un recibo de compra. Reporte los defectos del producto por escrito a su representante regional de apoyo de ventas. Por favor, incluya su recibo de compra con la fecha y fotografías de las piezas dañadas.

Para identificar al representante de su región, por favor visite: [www.lifetime.com/international](http://www.lifetime.com/international)

### **GARANTIA NO VÁLIDA EN MÉXICO**



NOTES / REMARQUES / NOTAS



**ENHANCE YOUR LIFETIME® PURCHASE BY ADDING ACCESSORIES OR OTHER GREAT PRODUCTS**

*To purchase accessories or other Lifetime® products, visit us at:*

***www.lifetime.com***

*Or call: 1-800-424-3865*

**AMÉLIORER L'ACHAT LIFETIME® EN AJOUTANT DES ACCESSOIRES OU D'AUTRES PRODUITS**

*Pour acheter des accessoires ou des autres produits Lifetime®, visiter le :*

***www.lifetime.com***

*Ou composer le 1-800-424-3865*

**MEJORAR LA COMPRA DE LIFETIME® AGREGANDO ACCESORIOS U OTROS MARAVILLOSOS PRODUCTOS**

*Para comprar accesorios u otros productos de Lifetime®, visitarnos en:*

***www.lifetime.com***

*O marcar al 1-800-424-3865*



[www.lifetime.com](http://www.lifetime.com)

