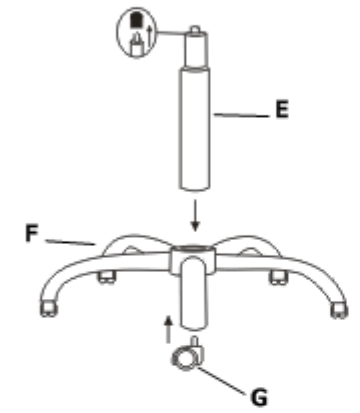
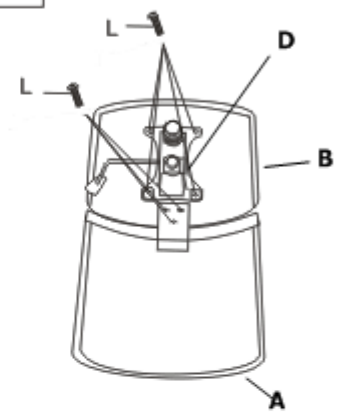
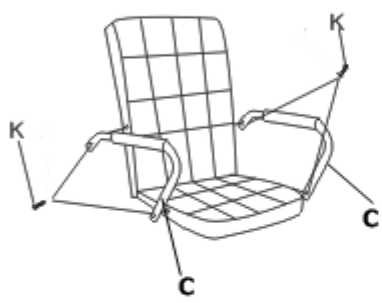
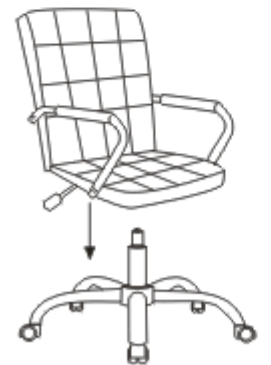





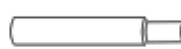







ASSEMBLY INSTRUCTION

ASSEMBLY PROGRAM

<p>STEP 1</p> 	<p>STEP 2</p> 	<p>STEP 3</p> 
<p>STEP 4</p> 	<p>FINISH</p> 	

▽ PARTS x QTY

<p>A *1</p> 	<p>B *1</p> 
<p>C *2</p> 	<p>D *1</p> 
<p>E *1</p> 	<p>F *1</p> 
<p>G *5</p> 	<p>H *1</p> 
<p>K *4</p>  <p>M6*30</p>	<p>L *7</p>  <p>M6*18</p>