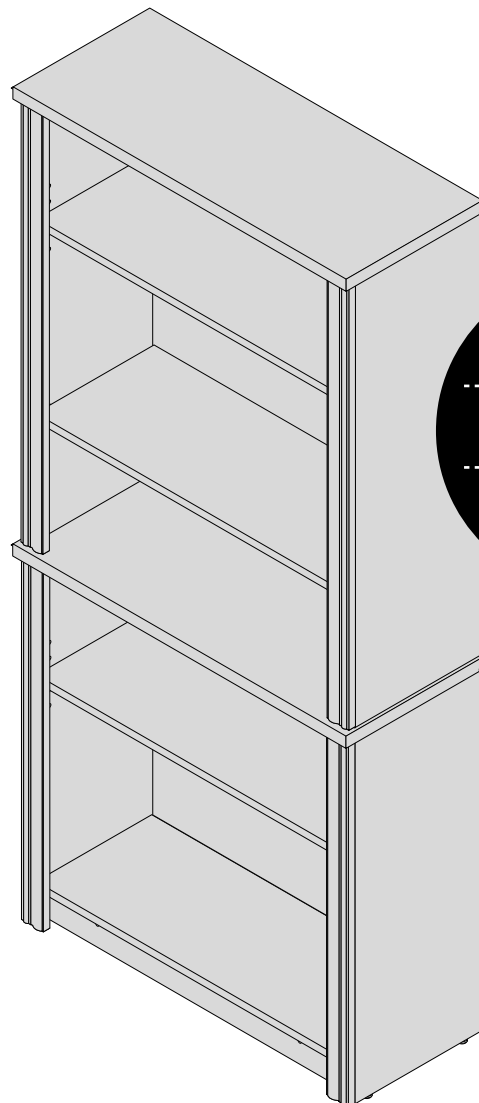


BORDEAUX : BORDEAUX : *BURDEOS*

TUSCANY BROWN : BRUN TOSCANE : *PARDO TOSCANA*

CAPPUCCINO CHERRY : CERISIER CAPPUCCINO : *CEREZO CAPPUCCINO*



**ASSEMBLY
INSTRUCTIONS**

**INSTRUCTIONS
D'ASSEMBLAGE**

**INSTRUCCIONES DE
ENSAMBLAJE**

**Thank you for choosing a product.
Your total satisfaction is our #1 priority.**

Customer Service and warranty information



**Merci d'avoir choisi les produits.
Vous satisfaire est notre priorité.**

Service à la clientèle et informations relatives à la garantie

**Gracias por elegir un producto.
Su entera satisfacción es nuestra prioridad N°1.**

Servicio de atención al cliente e información sobre la garantía

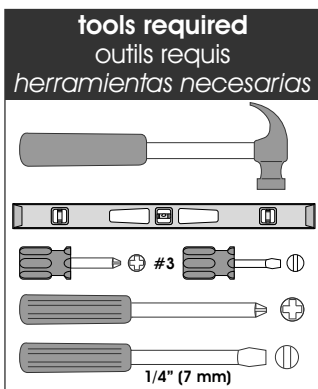
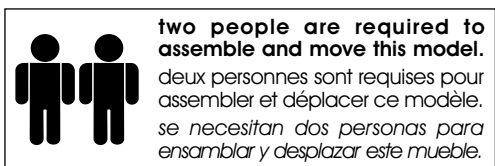
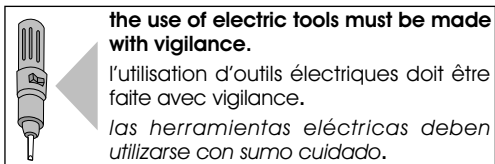
code / código	qty / qté / cant.	code / código	qty / qté / cant.	code / código	qty / qté / cant.	code / código	qty / qté / cant.
30	1	40	1	HC42E	2	back panel / dos / panel trasero 13" x 29 1/4" (330 mm x 742 mm)	2
31	1	41	1	HC70E	2	molding / moulure / moldura 2" x 29 1/8" (51 mm x 740 mm)	2
32	1	BB41B	1	BB80B	1	molding / moulure / moldura 2" x 35 7/16" (51 mm x 900 mm)	2
33	1	HC41E	1	back panel / dos / panel trasero 17 1/8" x 29 1/4" (436 mm x 742 mm)	1		

HARDWARE / QUINCAILLERIES / QUINCALLA

code / código	qty / qté / cant.	code / código	qty / qté / cant.	code / código	qty / qté / cant.	code / código	qty / qté / cant.
CA-99	16	H-36	30	ST-614	8	VC-204	2
CA-100	2	PA-844	4	ST-760	1	2" (50 mm)	
GO-88	2	RU-420	2	TI-365	8	VP-217	8
H-03	30	RU-773	3	TI-552	2	5/8" (16 mm)	

REAL SIZE / GRANDEUR RÉELLE / TAMAÑO REAL

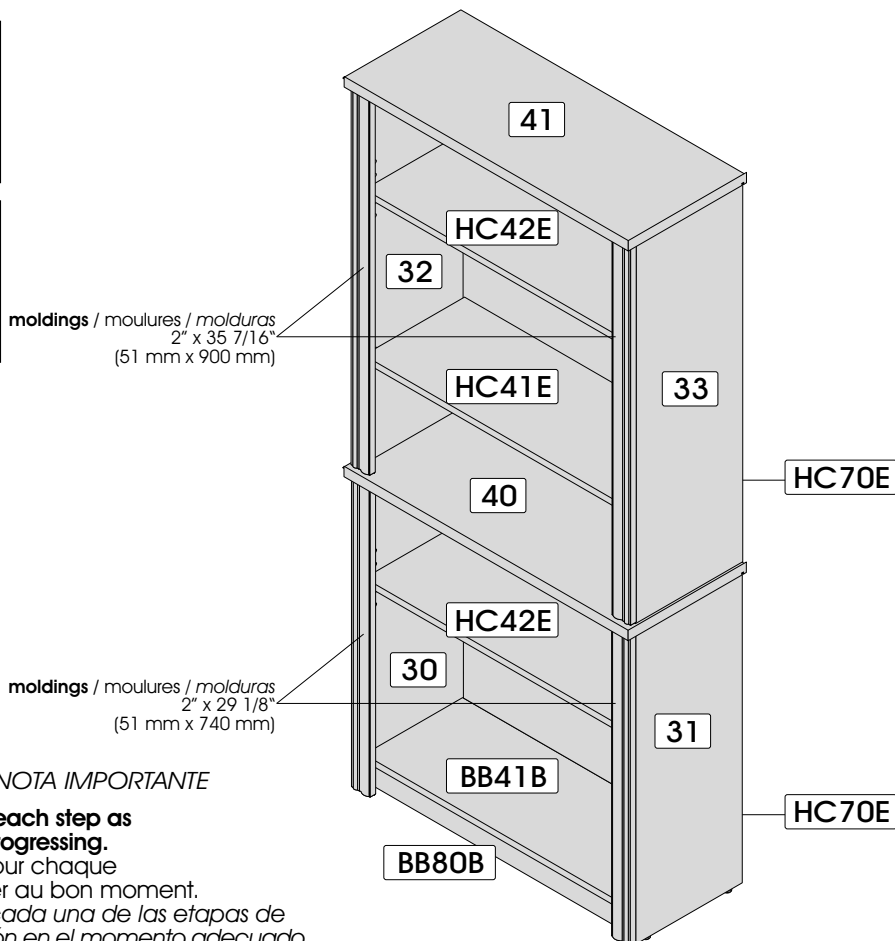
code / código	qty / qté / cant.	code / código	qty / qté / cant.
VC-204	2	VP-217	8



IMPORTANT NOTICE / NOTE IMPORTANTE / NOTA IMPORTANTE

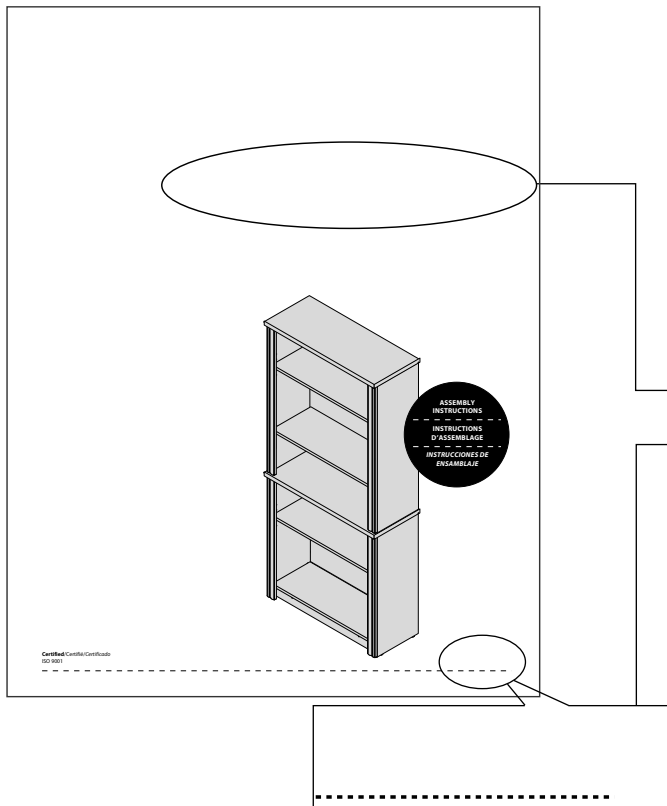
Group together all the hardware required for each step as the construction of your piece of furniture is progressing.

Regroupez toutes les quincailleries requises pour chaque étape de façon à vous assurer de tout installer au bon moment.
Reúna todas las quincallas necesarias para cada una de las etapas de montaje, para asegurar una correcta instalación en el momento adecuado.



▶ IMPORTANT NOTICE / NOTE IMPORTANTE / NOTA IMPORTANTE

Duly complete the self-adhesive sticker. / Assurez-vous de bien remplir l'autocollant. / Asegúrese de completar correctamente la etiqueta.



To better serve you!
Pour mieux vous servir!

▶ **Model / Modèle:** _____

▶ **Production Number**
Numéro de production: _____

Customer Service
Service à la clientèle

Important/Importante

Please retain the self-adhesive sticker which you will find at step 14 of the instruction manual.

Conservez l'autocollant qui sera collé seulement à l'étape 14 du feuillet d'instructions.

Conserve la etiqueta que será pegada sólo en la etapa 14 de la hoja de instrucciones.

▶ IMPORTANT NOTICE / NOTE IMPORTANTE / NOTA IMPORTANTE

▶ **Main hardware system / Système de quincaillerie principal / Sistema principal de quincalla**

1
H-36

proper position
bonne position
buena posición

2
H-03

arrow
flèche
flecha

Insert the cam with the arrow pointing towards the hole in the edge.
Insérez la rondelle en pointant la flèche vers le trou de la bordure.
Inserte la arandela apuntando la flecha hacia el orificio cercano el borde.

If needed / En cas de nécessité
En caso de necesidad

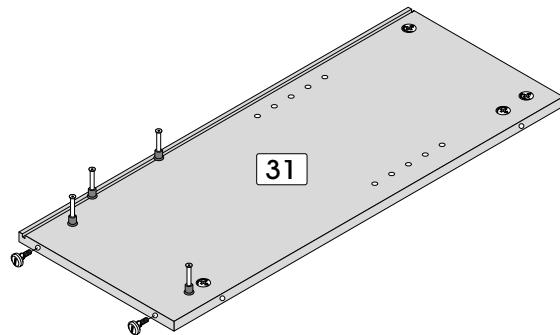
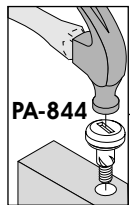
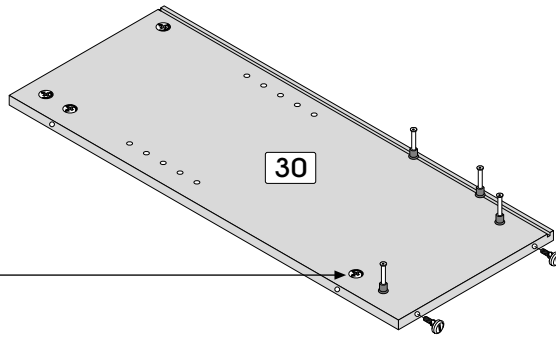
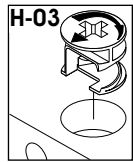
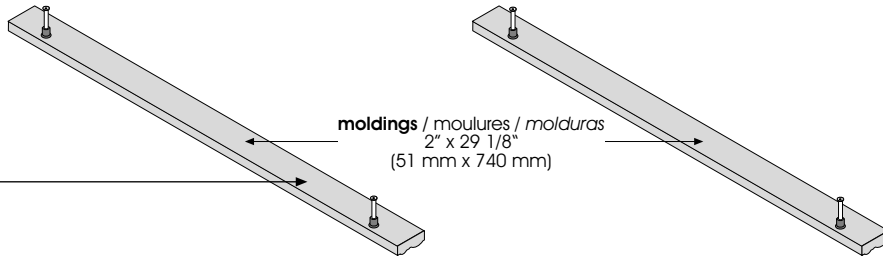
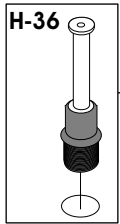
How to remove a misplaced assembly bolt (H-36).
Comment retirer un boulon (H-36) mal situé.
Cómo retirar un perno (H-36) mal ubicado.

A

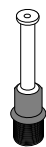
turn
tournez
haga girar

B

pull out
retirez
retire



H-03



H-36



PA-844

1" (25 mm)

Code / Código
Qty / Qté / Cant.

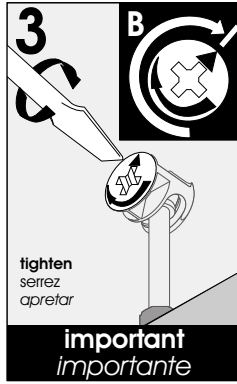
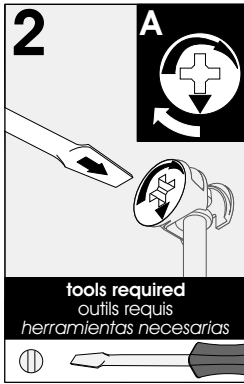
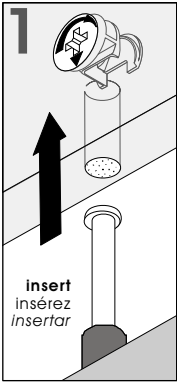
x 8

x 12

x 4

IMPORTANT NOTICE / NOTE IMPORTANTE / NOTA IMPORTANTE

▶ Main hardware system / Système de quincaillerie principal / Sistema principal de quincalla



Make sure to properly tighten each cam to ensure furniture solidity. Otherwise, parts could be damaged or the user could be injured.

Assurez-vous de bien resserrer chaque rondelle pour assurer la solidité du meuble. Dans le cas contraire, des pièces pourraient être endommagées ou l'utilisateur pourrait se blesser.

Asegúrese de apretar bien cada arandela para garantizar la solidez del mueble. De lo contrario, podría provocarse daño a las piezas o las personas.

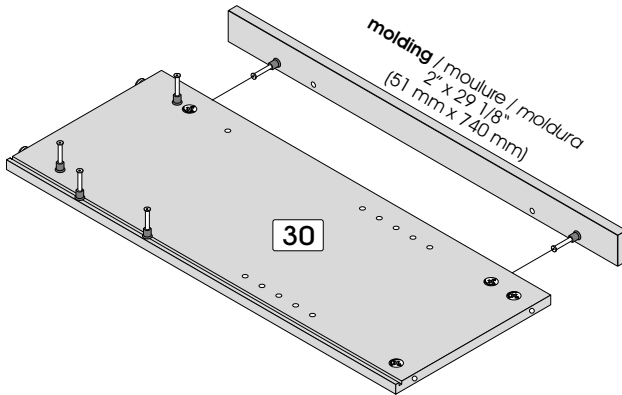
ASSEMBLY / ASSEMBLAGE / ENSAMBLAJE

Modular Bookcase / Bibliothèque modulaire / Biblioteca modular

2

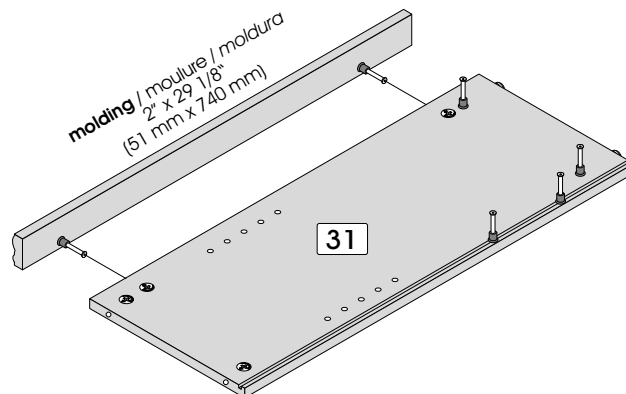
Assembling sequence
Séquence d'assemblage
Secuencia de ensamblaje
Parts / Pièces / Piezas:

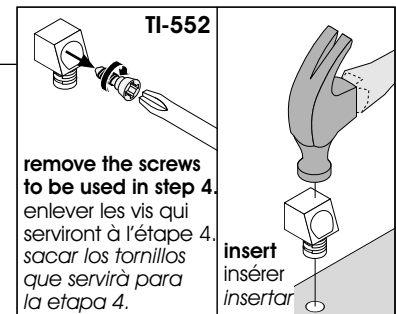
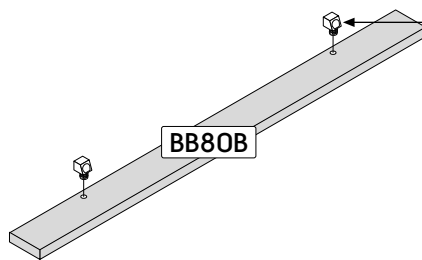
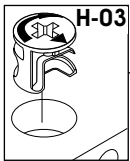
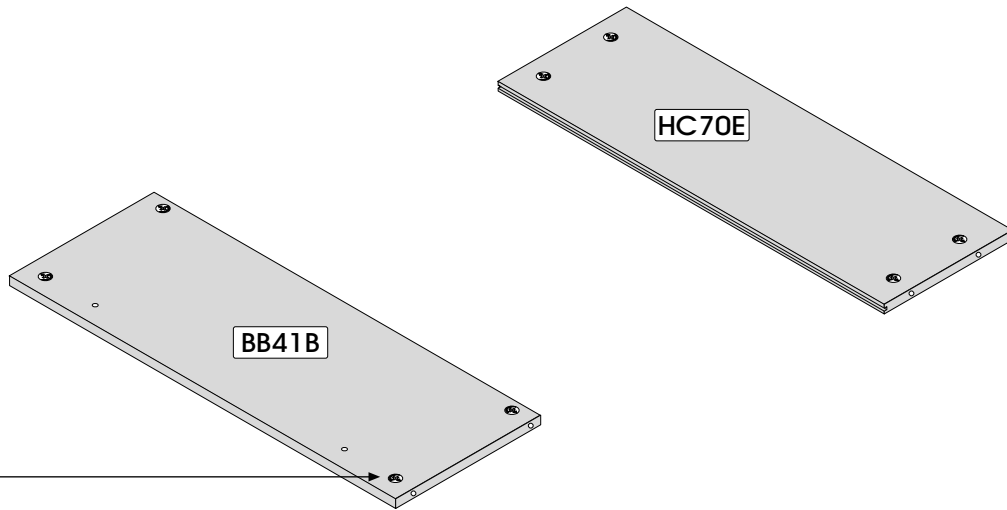
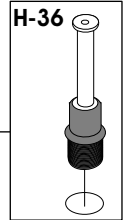
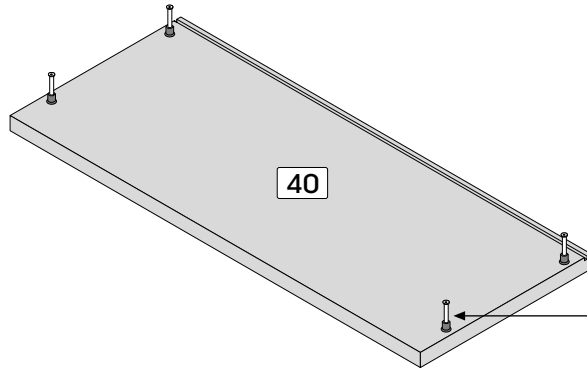
molding / moulure / moldura + **30**



Assembling sequence
Séquence d'assemblage
Secuencia de ensamblaje
Parts / Pièces / Piezas:

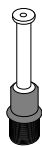
molding / moulure / moldura + **31**





H-03

x 8



H-36

x 4



TI-552

x 2

Code / Código

Qty / Qté / Cant.



two people are required to assemble and move this model.

deux personnes sont requises pour assembler et déplacer ce modèle.
se necesitan dos personas para ensamblar y desplazar este mueble.

Assemble on the side

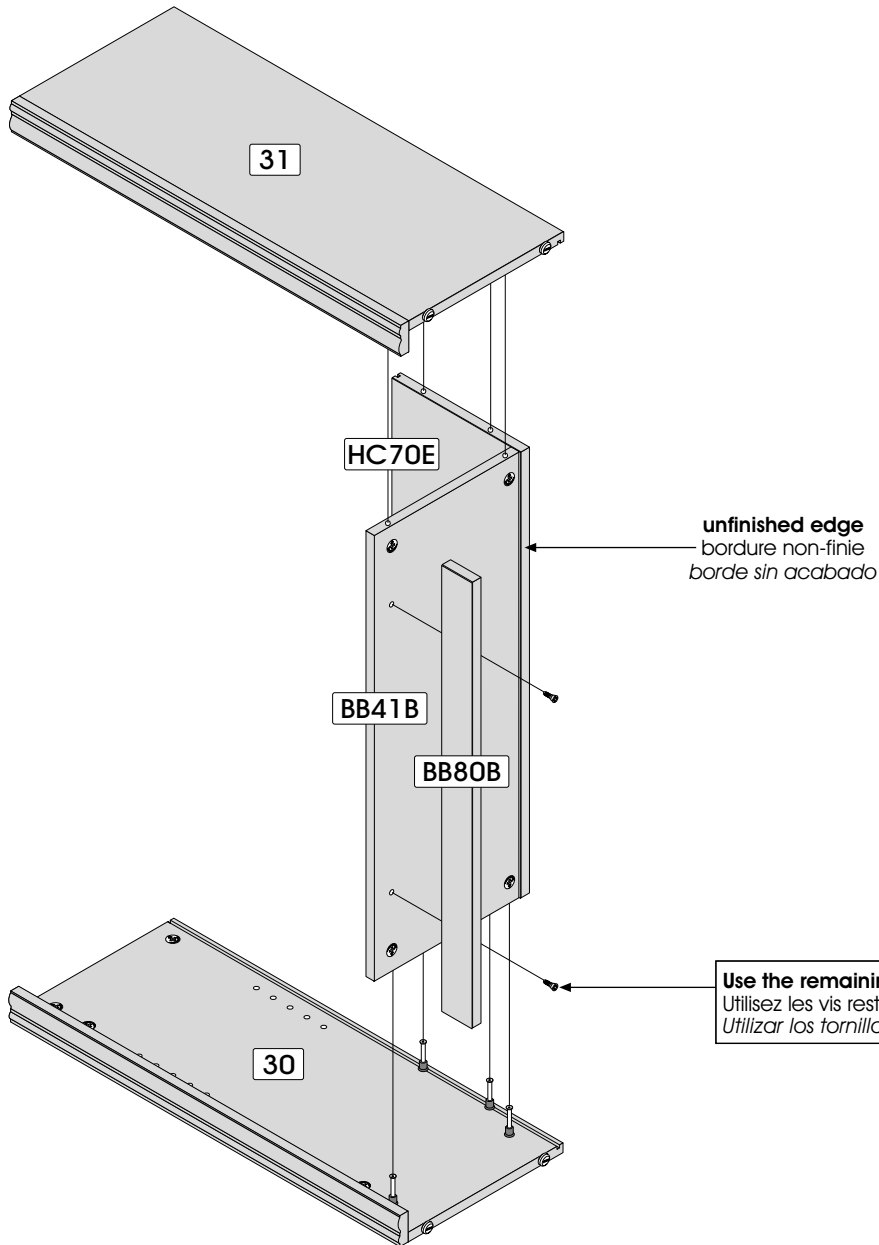
Assemblez sur le côté
Realice el ensamblaje sobre la parte lateral

Assembling sequence

Séquence d'assemblage
Secuencia de ensamblaje

Parts / Pièces / Piezas:

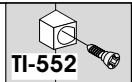
30 **BB41B** **HC70E** **31** **BB80B**



unfinished edge
bordure non-finie
borde sin acabado

Use the remaining screws from step 3.

Utilisez les vis restantes de l'étape 3.
Utilizar los tornillos restante de la etapa 3.



ATTENTION / ATENCIÓN

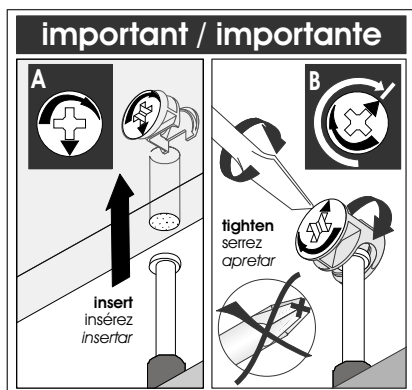
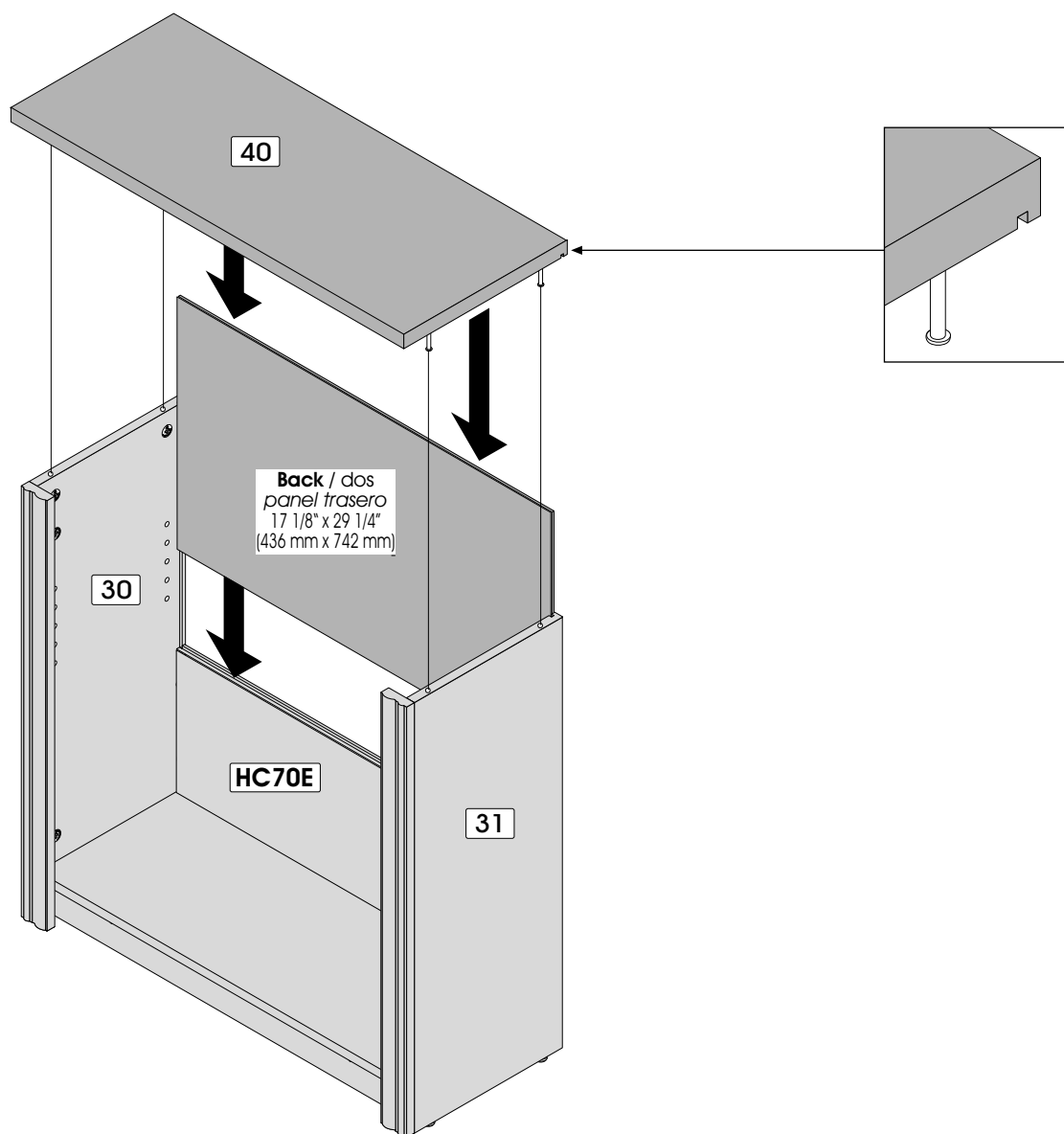
Avoid breaking the pieces by handling it with care.

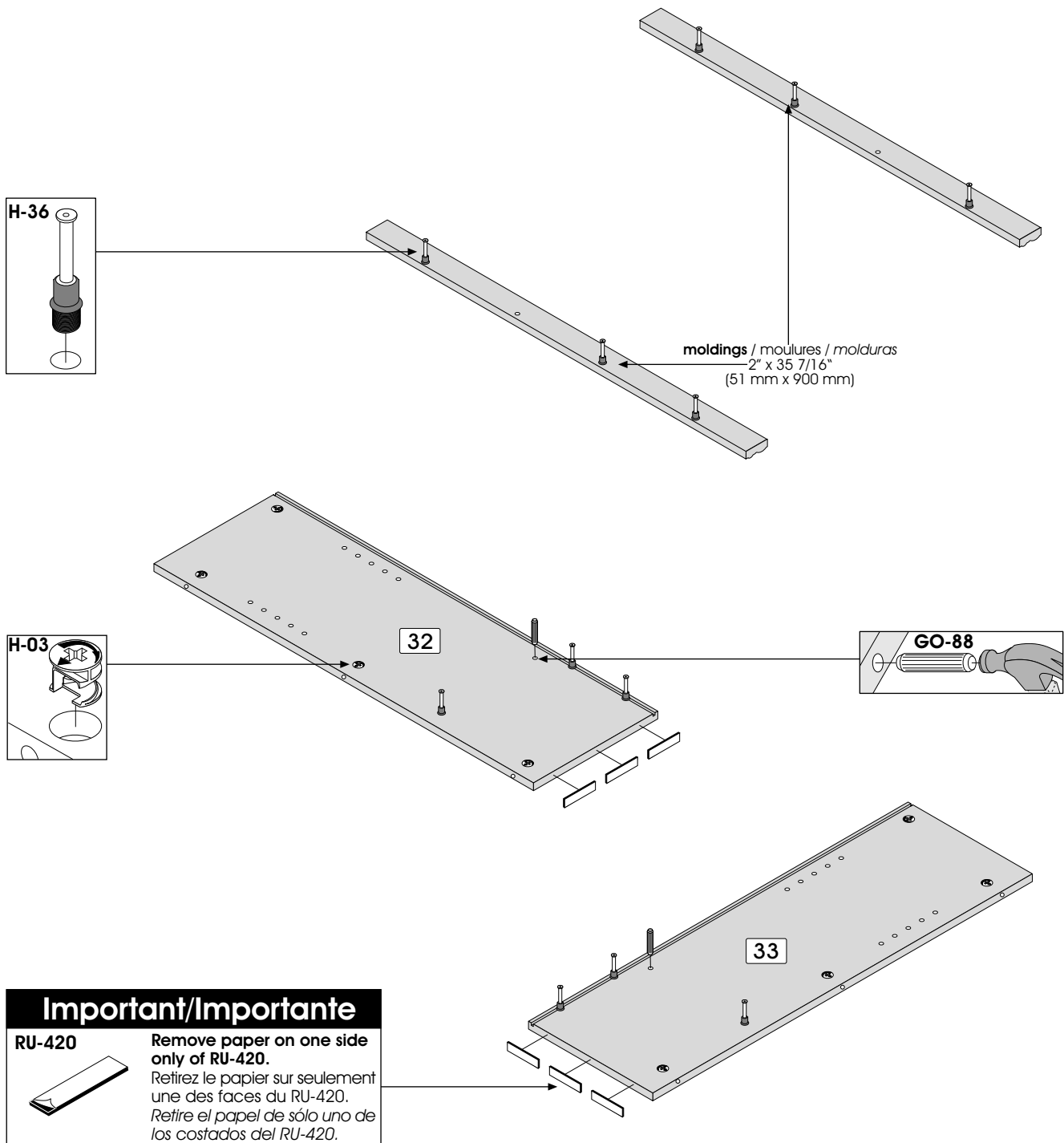
Afin d'éviter le risque de rupture, manipulez les pièces avec soin.


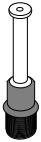
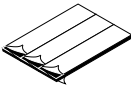
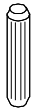
Para evitar que los pieza se dañe, manipular con cuidado.

Assembling sequence
 Séquence d'assemblage
 Secuencia de ensamblaje
Parts / Pièces / Piezas:

30 **HC70E** **31** + **Back / dos / panel trasero** + **40**



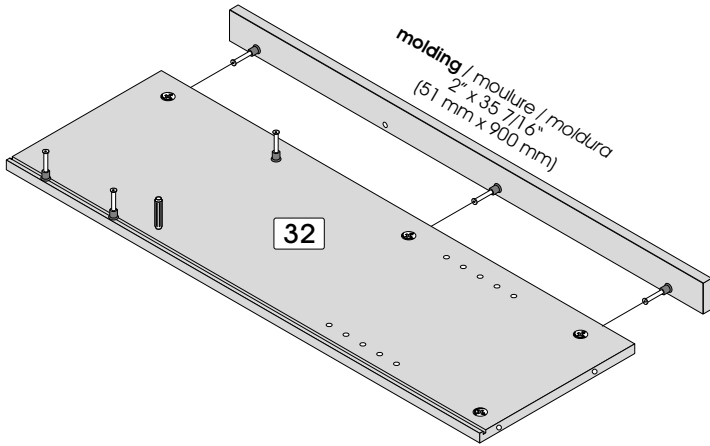


				
Code / Código	H-03	H-36	RU-420	GO-88
Qty / Qté / Cant.	x 8	x 12	x 2	x 2

Assembling sequence

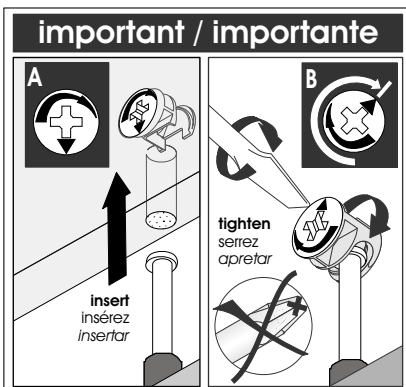
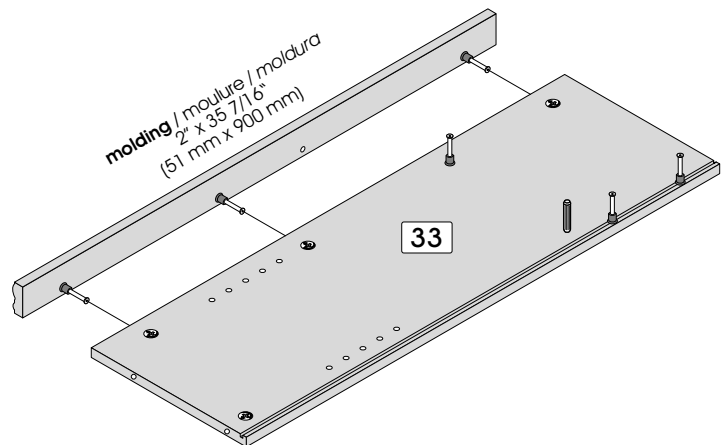
Séquence d'assemblage

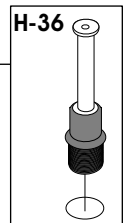
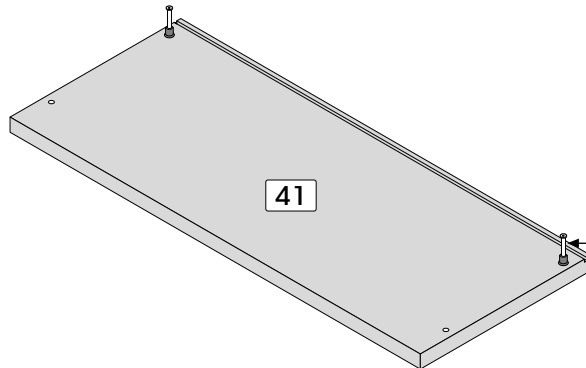
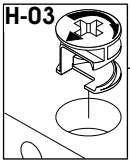
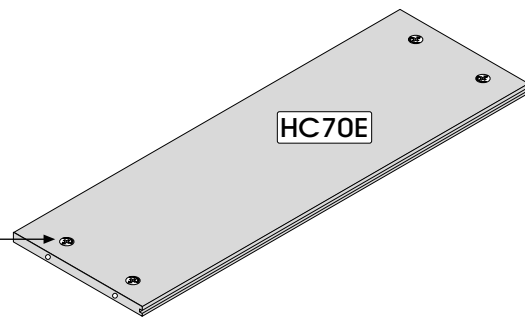
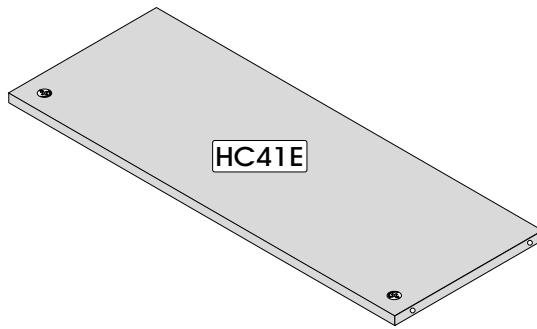
Secuencia de ensamblaje

Parts / Pièces / Piezas:**molding / moulure / moldura** + **32****Assembling sequence**

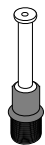
Séquence d'assemblage

Secuencia de ensamblaje

Parts / Pièces / Piezas:**molding / moulure / moldura** + **33**



H-03



H-36

Code / Código
Qty / Qté / Cant.

x 6

x 2



two people are required to assemble and move this model.
 deux personnes sont requises pour assembler et déplacer ce modèle.
 se necesitan dos personas para ensamblar y desplazar este mueble.

Assemble on the side

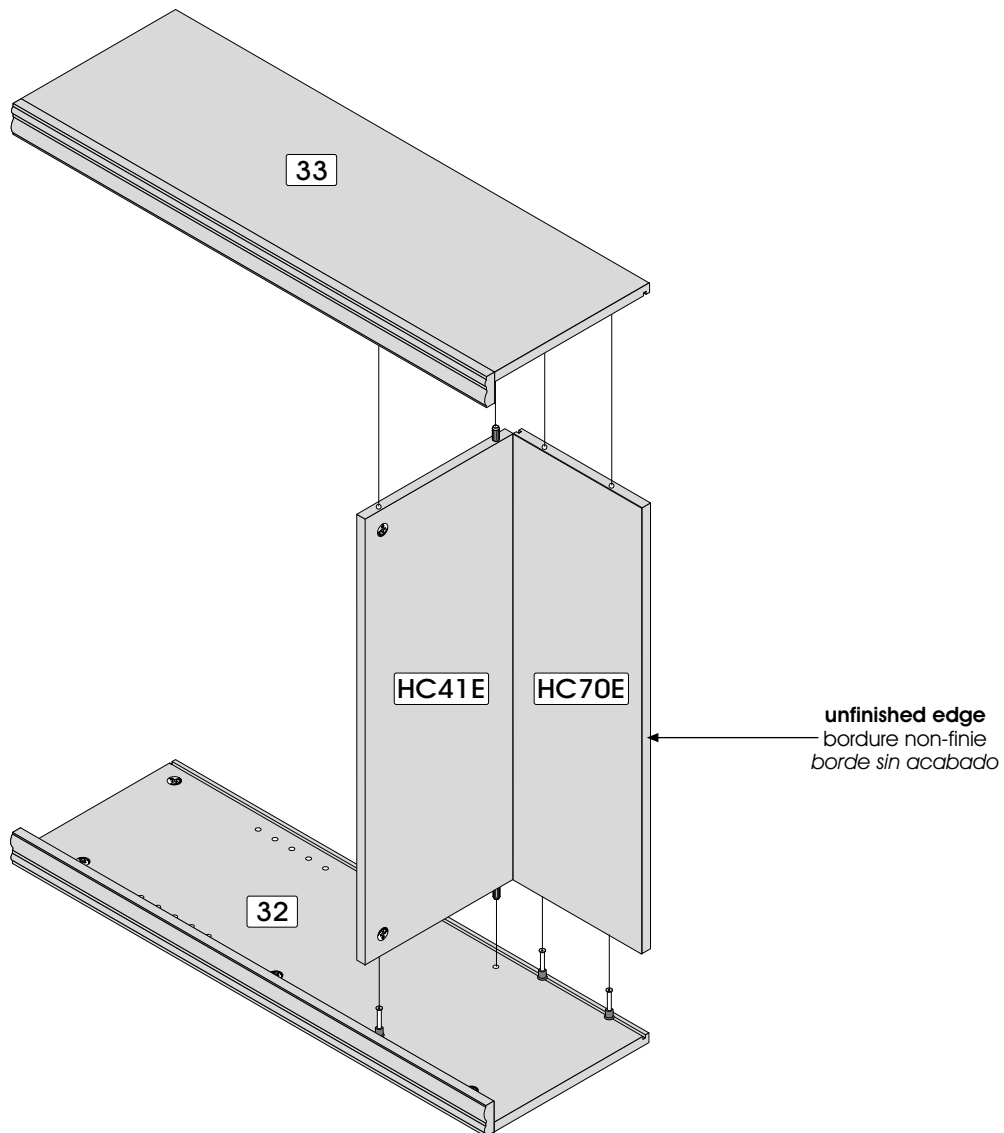
Assemblez sur le côté
 Realice el ensamblaje sobre la parte lateral

Assembling sequence

Séquence d'assemblage
 Secuencia de ensamblaje

Parts / Pièces / Piezas:

32 **HC41E** **HC70E** **33**



unfinished edge
 bordure non-finie
 borde sin acabado

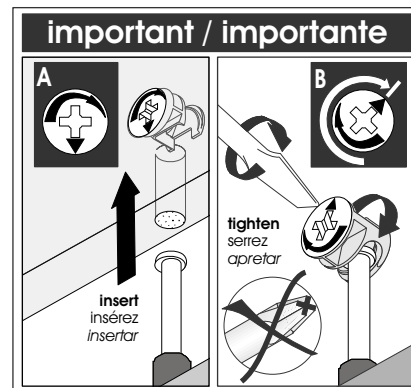
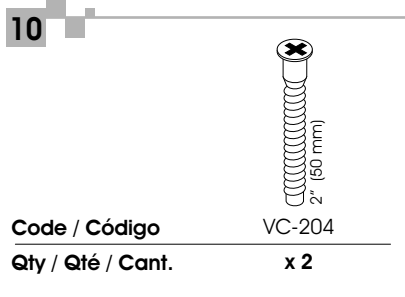
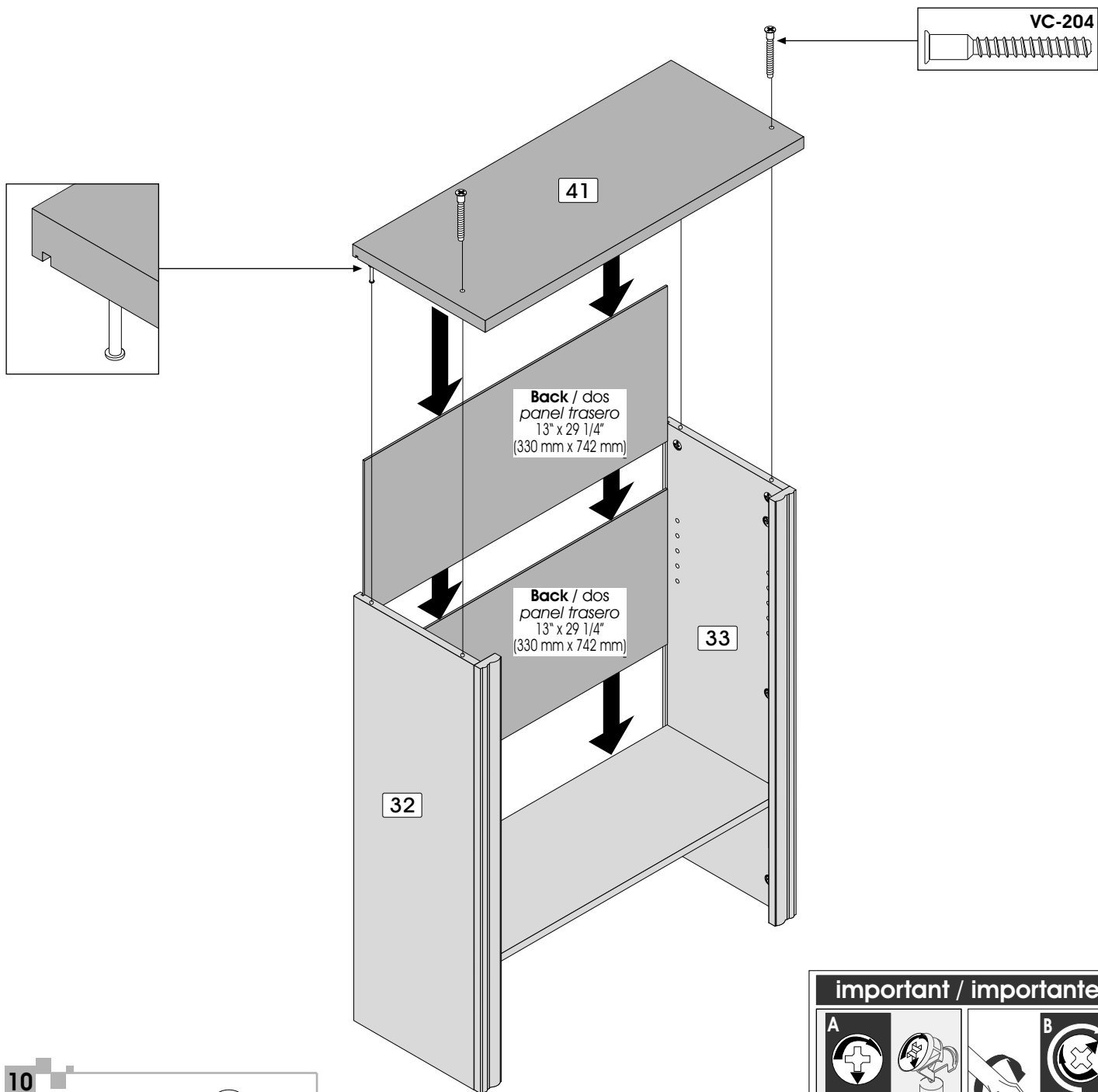
ATTENTION / ATENCIÓN

Avoid breaking the pieces by handling it with care.

Afin d'éviter le risque de rupture, manipulez les pièces avec soin.
 Para evitar que los piezas se dañen, manipular con cuidado.

Assembling sequence
 Séquence d'assemblage
 Secuencia de ensamblaje
Parts / Pièces / Piezas:

32 33 + **Back / dos / panel trasero** + **41**



Important / Importante

2 possibilities / 2 possibilités / 2 posibilidad

Installation of the upper part of the bookcase on top of lateral file or on the lower part of bookcase.
 Installation de la partie du haut de la bibliothèque sur le classeur latéral ou sur la partie du bas de la bibliothèque.
 Instalación de la biblioteca sobre el archivador lateral u sobre el biblioteca.

Important/Importante

RU-420



Remove paper from RU-420.
 Retirez le papier du RU-420.
 Retire el papel del RU-420.

A Depth alignment: Align the back of the upper part with the back of the lower part of bookcase.

Alignement en profondeur : Aligner l'arrière de la partie du haut avec l'arrière de la partie du bas de la bibliothèque.

Alineamiento en profundidad : Alinear la parte posterior de la biblioteca con la parte posterior de la biblioteca.

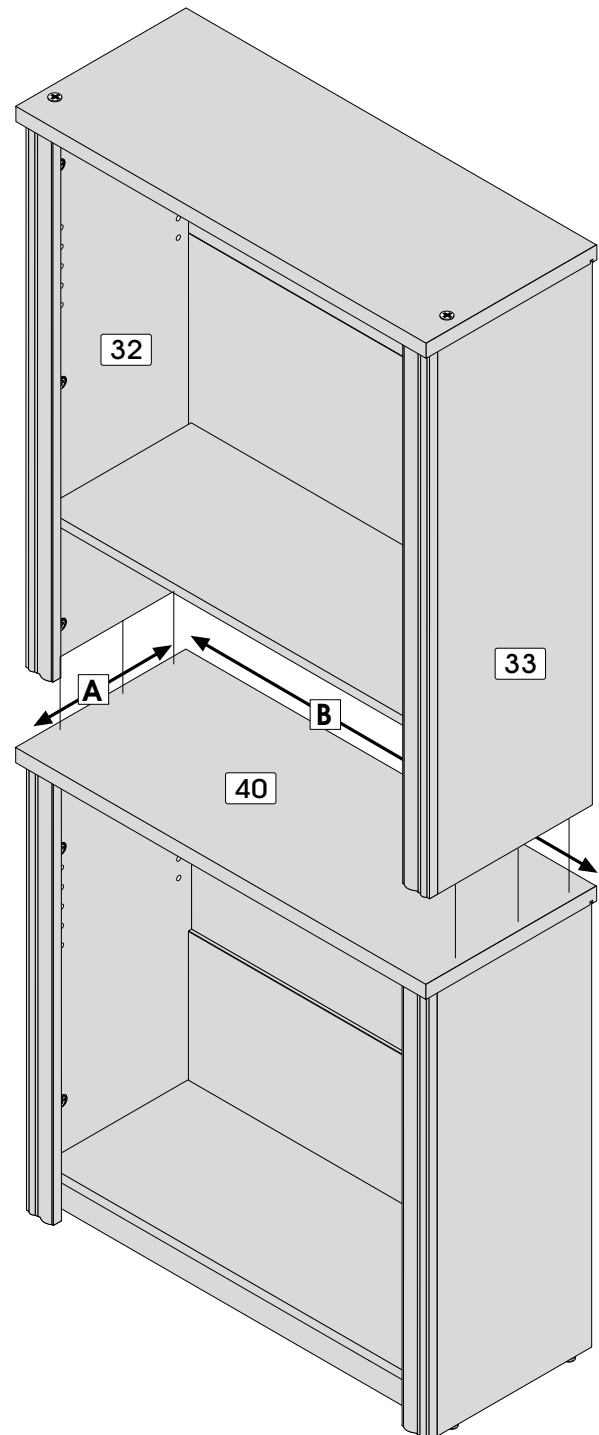
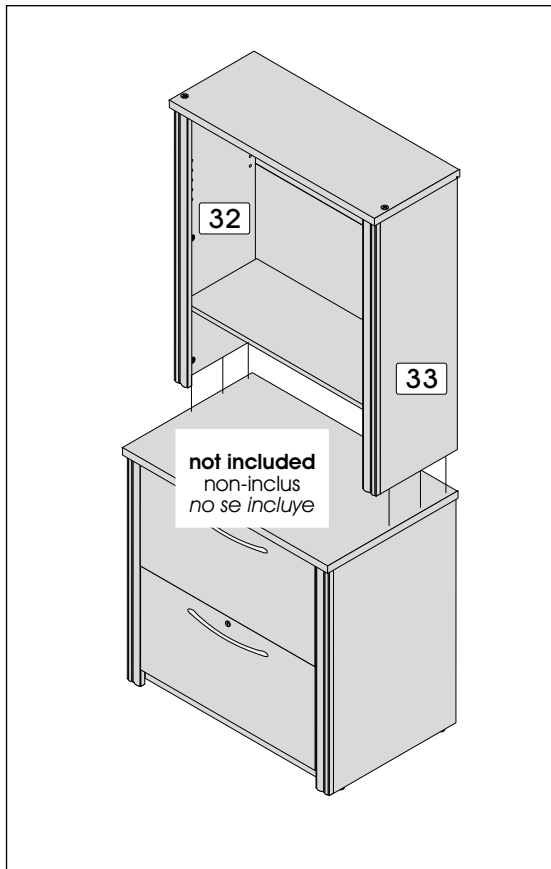
B Width alignment: Align side panels 32 and 33 of the upper part with the lower part of bookcase.

Alignement en largeur : Aligner les côtés 32 et 33 avec les côtés de la partie du bas de la bibliothèque

Alineamiento de ancho : Alinear los costados 32 y 33 con los costados de la biblioteca.



two people are required to assemble and move this model.
 deux personnes sont requises pour assembler et déplacer ce modèle.
 se necesitan dos personas para ensamblar y desplazar este mueble.



Important/Importante

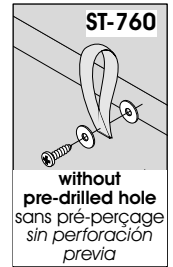
Move the furniture by its base.
 Déplacez le meuble par la base.
 Desplace el mueble sosteniéndolo por la base

important / importante

The screw supplied with the anti-topple bracket is to be used only for fixing the bracket to the furniture. In addition, you will need to choose a screw or fitting (not included) which is suitable for securing the bracket to the wall. If you are unsure about what type of screw or fitting to use, please contact your local hardware store.

La vis fournie avec le dispositif anti-bascule est destinée à fixer le dispositif dans le meuble. Pour la fixation au mur, compléter par une vis adaptée (non-incluse) au support mural. En cas de doute, contacter un magasin de bricolage.

El tornillo que viene incluido con el soporte antivuelco está destinado a fijarlo en el mueble. Debes fijar el antivuelco en la pared con un tornillo o similar de un tipo acorde con el material de ésta con tu ferretería.



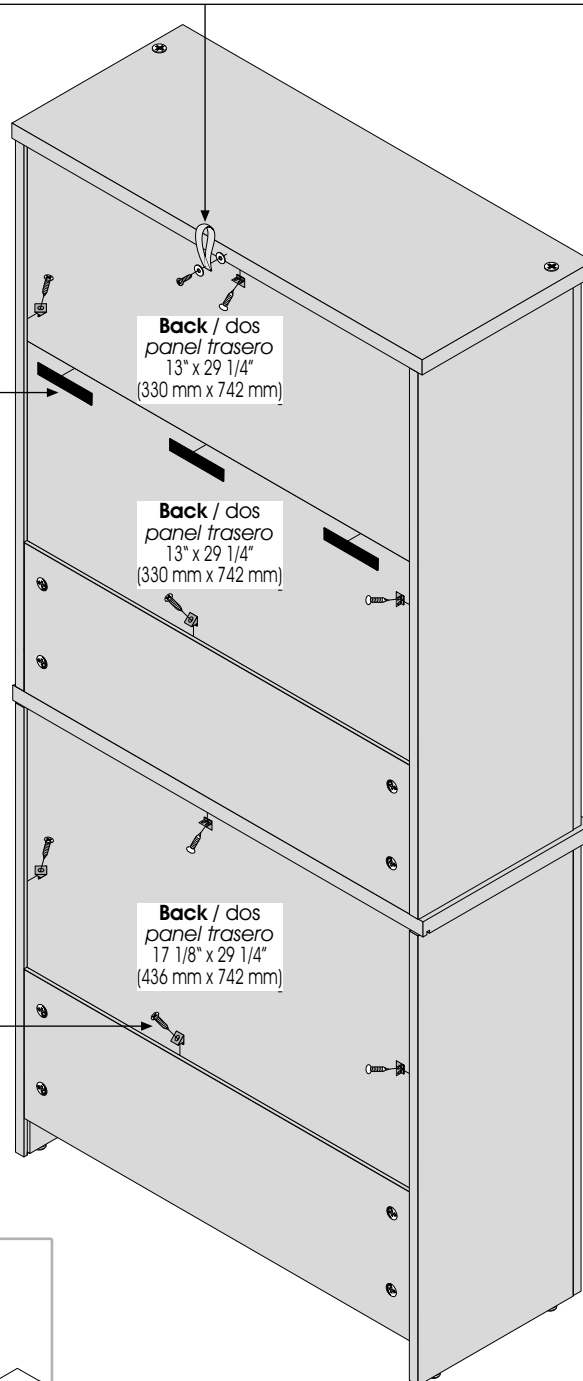
Important/Importante

Remove paper from RU-773
Retirez le papier du RU-773
Retire el papel del RU-773

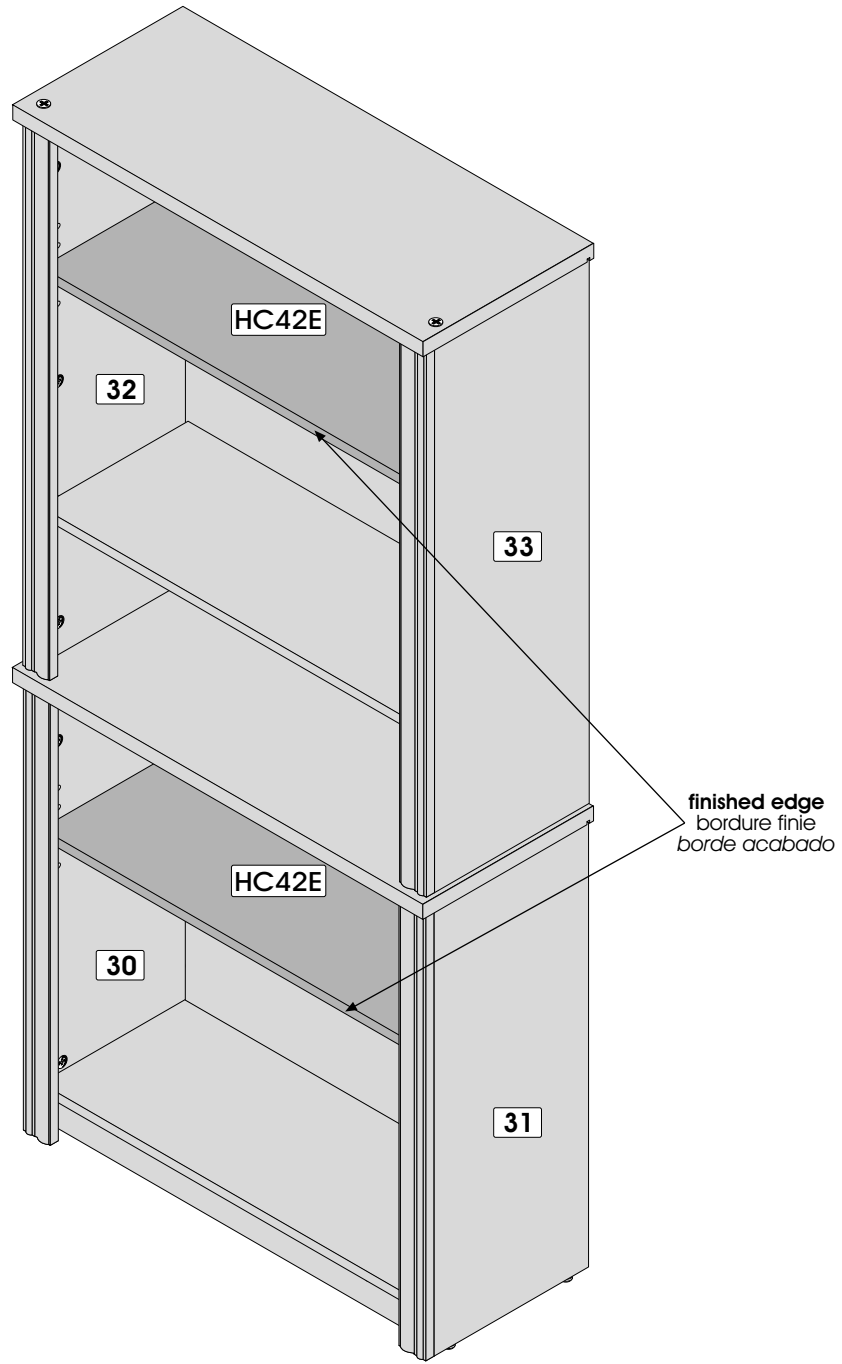
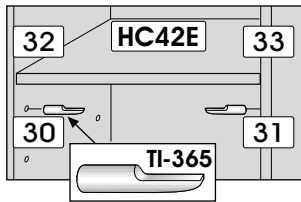
RU-773

ST-614

VP-217

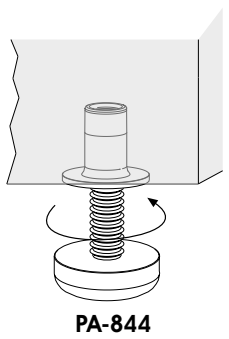


12				
Code / Código	ST-614	ST-760	VP-217	RU-773
Qty / Qté / Cant.	x 8	x 1	x 8	x 3

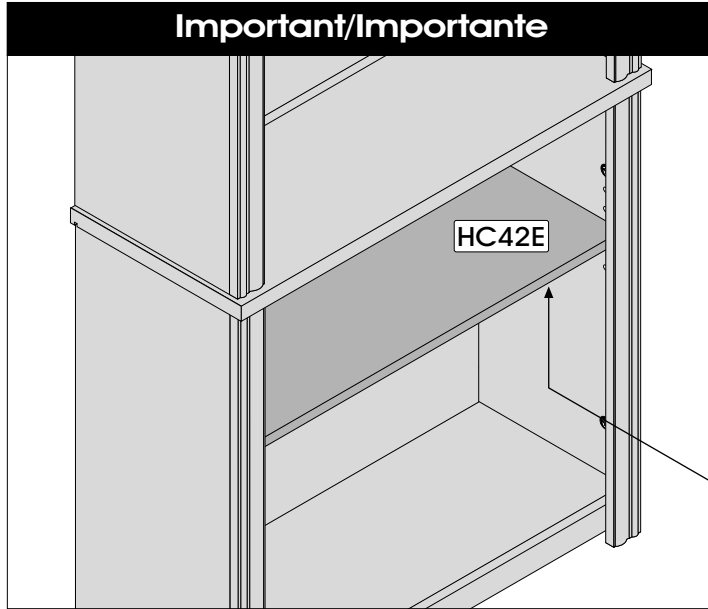


13

Code / Código TI-365
Qty / Qté / Cant. x 8



To level your furniture, use leg levelers.
 Pour niveler votre meuble utilisez les pattes ajustables.
 Para nivelar su mueble utilice las patas ajustables.

Important/Importante

For future reference and to better serve you, please complete and apply the self-adhesive sticker in an accessible space such as under the part HC42E.

Pour mieux vous servir en cas de besoin, veuillez compléter et apposer l'auto-collant dans un endroit facilement accessible tel que le dessous de la pièce HC42E.

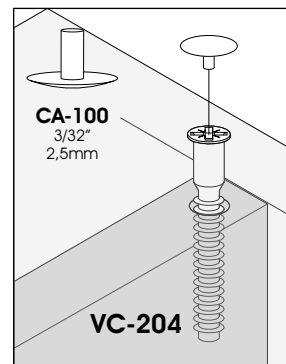
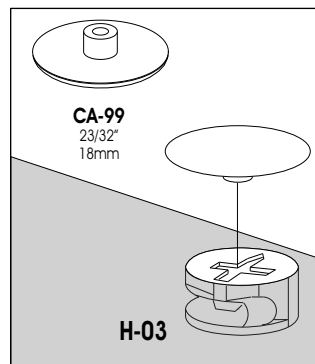
Para uno mejor servicio en caso de necesidad, poner la etiqueta en un lugar de fácil acceso como por ejemplo la parte inferior de la pieza HC42E.

To better serve you!
Pour mieux vous servir!

Model / Modèle: _____
Production Number
Número de producción: _____
Customer Service
Service à la clientèle

When you have completed the assembly of your new furniture, install plastic caps

Lorsque vous avez complété l'assemblage de votre meuble, installez les capuchons de plastique
Una vez que haya completado el ensamblaje del mueble, coloque los capuchones de plástico

**Product care / Entretien du produit / Mantenimiento del producto**

Avoid placing the furniture in the sunlight or near a source of heat. Use a soft dry cloth for dusting. To clean heavy dirt, use a cloth dipped in a solution of mild detergent and water. Avoid leaving wet objects on the surface or using commercial chemical cleaning products.

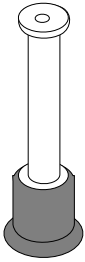
Évitez d'exposer le meuble au soleil ou près de toute source de chaleur. Pour le nettoyage, utilisez un chiffon doux et sec. Pour la grosse saleté, utilisez un chiffon humidifié avec un peu de détergent dilué dans l'eau.

Évitez de laisser des objets mouillés sur la surface de votre meuble ou d'utiliser des nettoyeurs chimiques.

Evite exponer el mueble al sol o las fuentes de calor. Para limpiarlo, utilice un paño suave y seco. Para limpiar las manchas rebeldes, utilice un trapo húmedo con un poco de detergente diluido en agua. No deje objetos mojados encima del mueble ni utilice limpiadores que contengan productos químicos.

Congratulations! You are now the owner of a quality product

Félicitations! Vous avez maintenant en votre possession un produit de qualité
Felicitaciones! Ahora es usted dueño de un producto de calidad.



You are at a step of hardware installation and some H-36 are missing:

Before calling to order your missing bolts (H-36), please make sure you have not installed any bolts (H-36) in the wrong place. To remove a bolt (H-36) which is not in the correct place, please refer to your instruction manual.

Vous êtes à une étape d'installation de quincaillerie et il vous manque des H-36 :

Avant d'appeler pour commander des boulons (H-36), assurez-vous de ne pas avoir installé des boulons (H-36) au mauvais endroit. Pour enlever un boulon (H-36) mal situé, consultez le feuillet d'instructions.

Usted está en alguna etapa de la instalación de quincallas y le faltan las H-36 :

Antes de llamar para pedir los pernos (H-36), asegúrese de que no los haya instalado en el lugar equivocado.

Para retirar un perno (H-36) mal puesto, consulte el folleto de instrucciones.

How to separate and install your CO-249 and CO-684 slides:

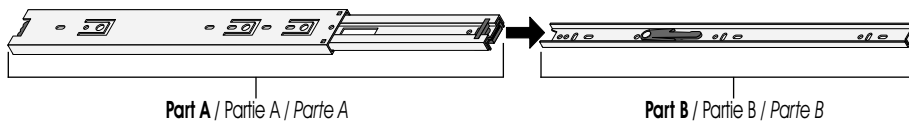
The CO-249 & CO-684 slides consist of two sections which you must separate. To separate the slides, please refer to your instruction manual. The slides are installed on distinct parts which will be re-grouped only when the drawers are installed on the furniture.

Comment séparer et installer les coulisseaux CO-249 et CO-684 :

Les coulisseaux CO-249 et CO-684 sont constitués d'une partie que vous devez séparer en deux sections. Pour séparer le coulisseau, référez-vous au feuillet d'instructions. Les coulisseaux sont installés sur deux pièces distinctes et seront regroupés seulement lors de l'installation des tiroirs dans le meuble.

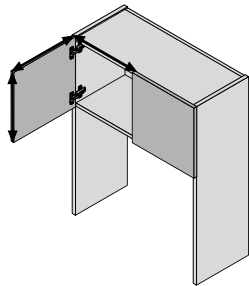
Cómo separar y instalar las guías correderas CO-249 y CO-684 :

Las guías correderas CO-249 y CO-684 están constituidas por una parte que usted debe separar en dos secciones. Para separar las guías correderas, consulte el folleto de instrucciones. Las guías correderas se instalan en dos piezas distintas y sólo serán reagrupadas una vez que se instalen los cajones en el mueble.



The doors on your furniture are crooked or the space between the doors is uneven:

It is very important to install the hinges and hinge plates on the correct parts while respecting the instruction manual. For the installation and adjustment of the doors, please refer to your instruction manual.



Les portes de votre meuble sont croches ou l'espace qui les sépare est inégal :

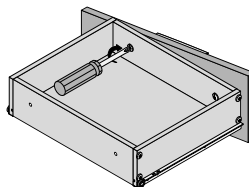
Il est important d'installer les pentures et les plaques sur les bonnes pièces en respectant le feuillet d'instructions. Pour l'installation des portes et leur ajustement, référez-vous à l'étape d'installation des portes dans le feuillet d'instructions.

Las puertas de su mueble están chuecas o el espacio que las separa es desigual :

Es importante instalar las bisagras y las placas sobre las piezas adecuadas respetando el folleto de instrucciones. Para la instalación de las puertas y su ajuste, consulte la etapa de instalación de las puertas en el folleto de instrucciones.

The drawers on your furniture are crooked or the space between the drawers is uneven:

While referring to the section indicating the actual sizes of the screws in your instruction manual , please insure that you are using the correct size screws needed when installing your drawer slides and drawer fronts. They must be installed straight. While installing the drawer front, make sure that the correct side is facing up. For the adjustment of the drawer fronts, please refer to your instruction manual.



Les tiroirs de votre meuble sont croches ou l'espace qui les sépare est inégal :

En vous référant au tableau de vis grandeur réelle du feuillet d'instructions, assurez-vous que vous avez utilisé les bonnes vis lors de l'installation des coulisseaux ainsi que du devant de tiroir et qu'elles sont posées bien droites. Assurez-vous également que le devant du tiroir n'est pas assemblé à l'envers. Référez-vous à l'étape d'ajustement des tiroirs dans le feuillet d'instructions.

Los cajones de su mueble están chuecos o el espacio que los separa es desigual :

Consulte la tabla de tornillos en tamaño real del folleto de instrucciones y asegúrese de que haya utilizado los tornillos adecuados durante la instalación de las guías correderas así como también la parte delantera del cajón y que éstos estén puestos bien derechos. Asegúrese también de que la parte delantera del cajón no esté ensamblada al revés. Consulte la etapa de ajuste de cajones en el folleto de instrucciones.



For more information or to discover our new products

Pour toute information ou pour découvrir nos nouveaux produits

Para obtener más información o para obtener nuevos productos



FOR LONG TIME
POUR LONGTEMPS
POR MUCHO TIEMPO