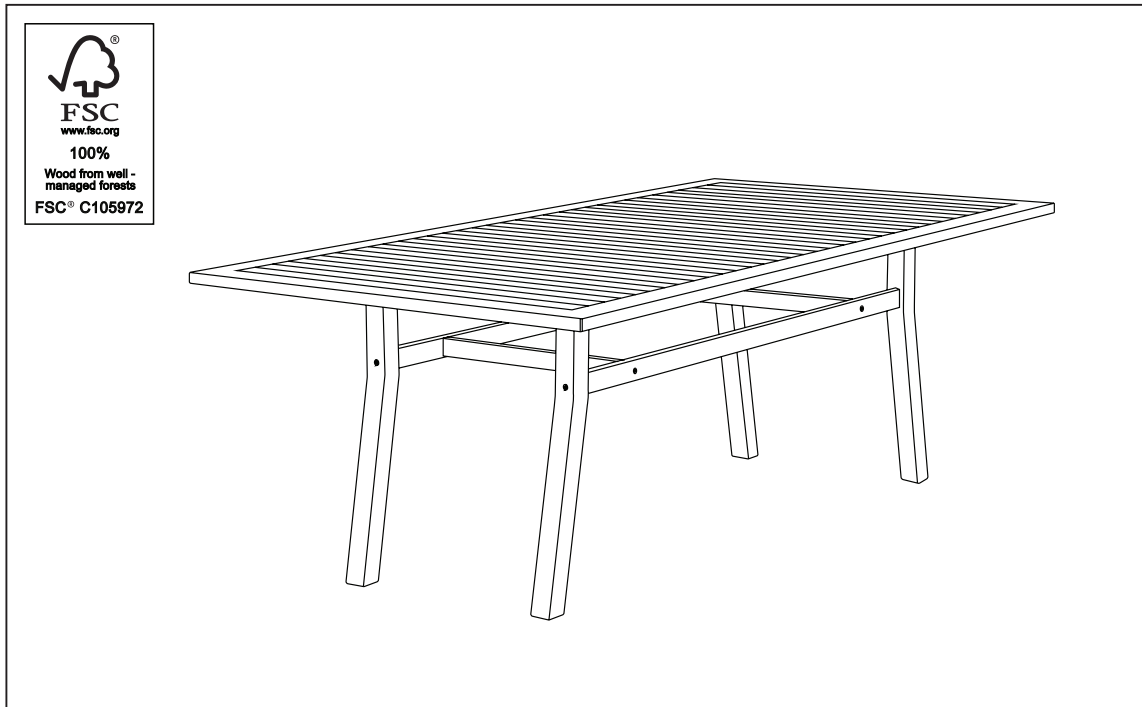


Dining table

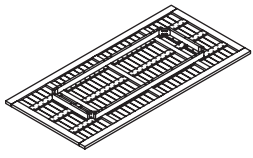
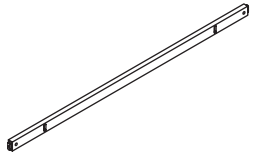
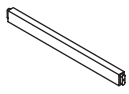



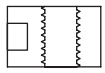





ASSEMBLY INSTRUCTIONS

**IMPORTANT, RETAIN FOR FUTURE REFERENCE.
READ CAREFULLY.**

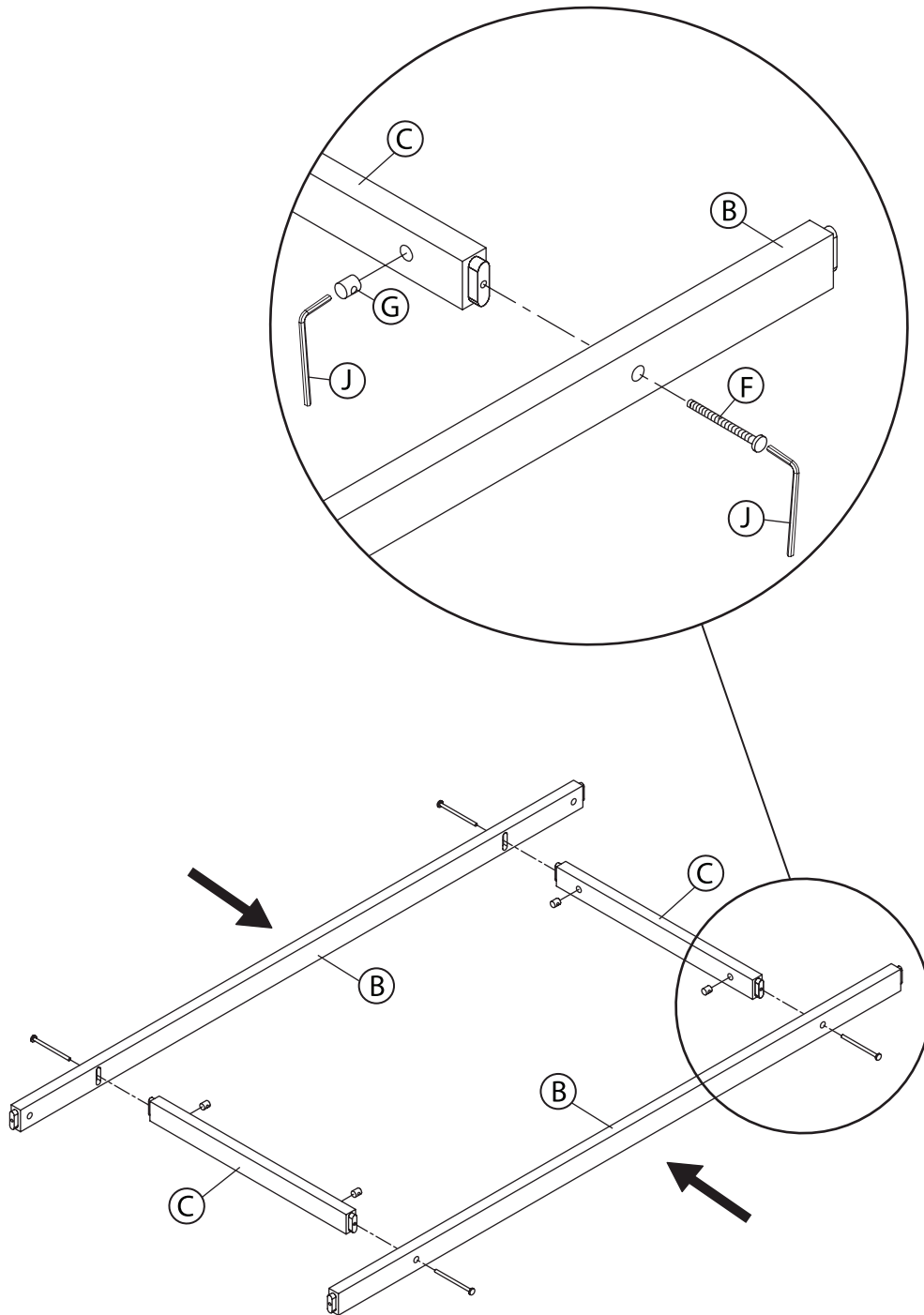
For assistance with assembly or customer service,
Monday-Friday, 8 a.m. to 5 p.m.

PARTS LIST

NO	PICTURE	PART DESCRIPTION	QTY.
A		Table top	1
B		Long brace rail	2
C		Short brace rail	2
D		Table leg	4
E		Bolt (M6 x 100)	4
F		Bolt (M6 x 60)	4
G		Barrel nut	8
H		Bolt (M8 x 55)	8
I		Washer	8
J		Allen wrench	2

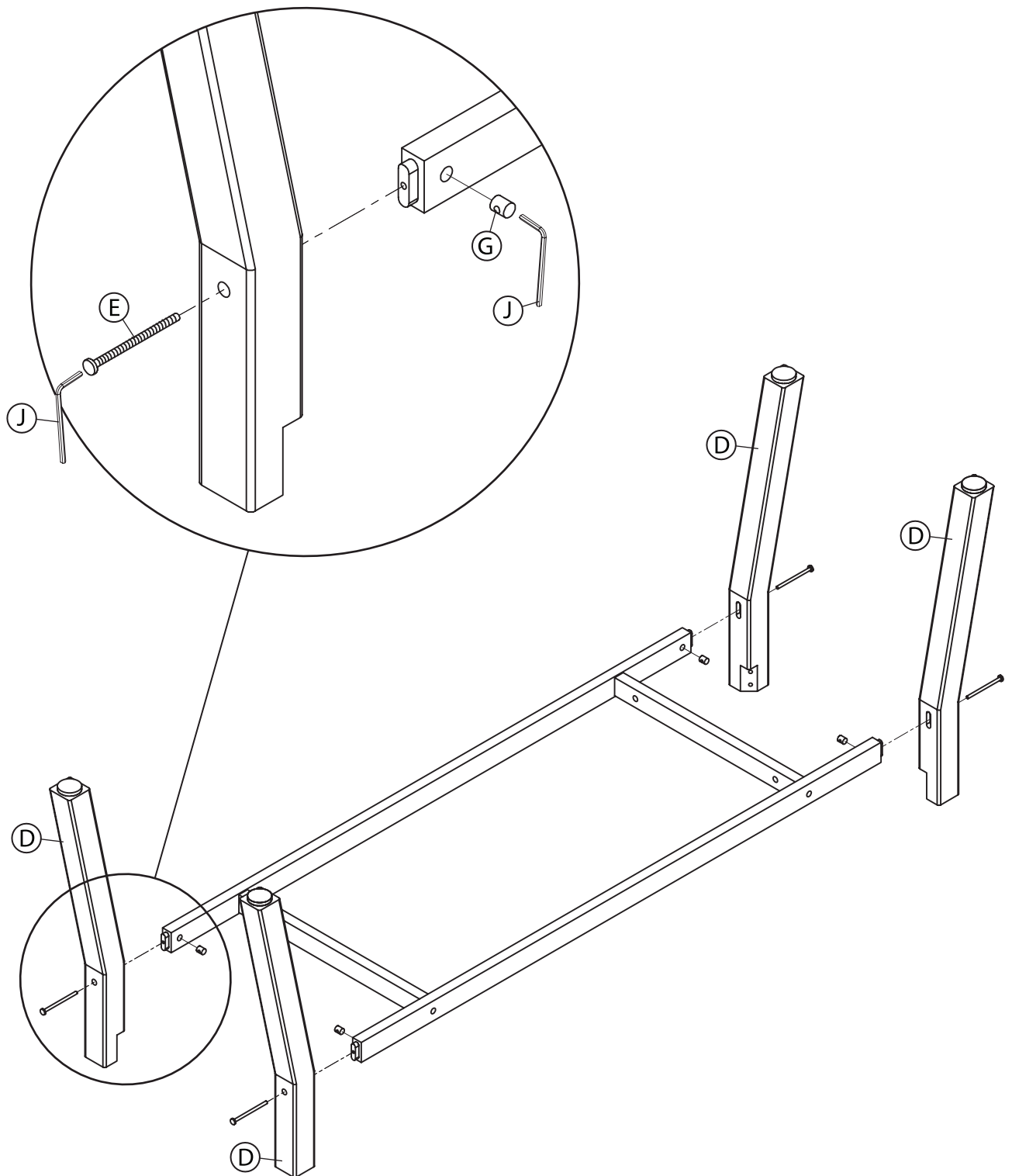
Step 1.

ASSEMBLE TABLE BRACE RAILS - Connect the long brace rails (B) to the short brace rails (C) using bolts (F), barrel washers (G) and allen wrenches (J).



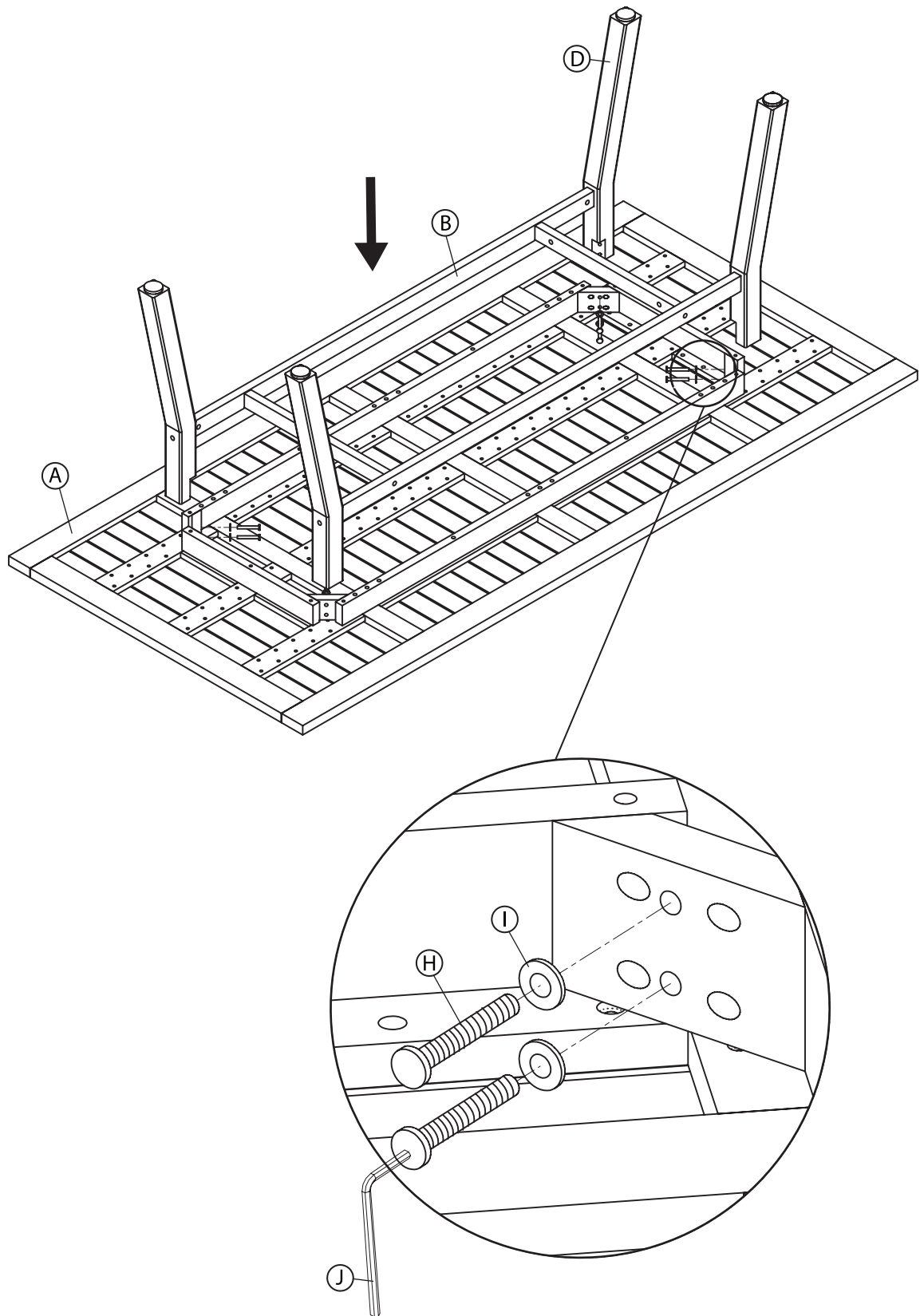
Step 2.

ATTACH TABLE LEGS TO ASSEMBLED BRACE RAILS - Attach table legs (D) to the assembled brace rails (B) and (C) using bolts (E), barrel nuts (G), and allen wrenches (J).



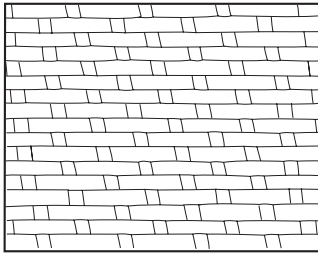
Step 3.

ATTACH TABLE BASE TO TABLE TOP - With table top (A) upside down, place the assembled base in the position where the four table legs (D) line up. Secure the base to the table top using bolts (H), washers (I), and allen wrench (J).



Care and Maintenance

All outdoor furniture is subject to UV rays and weather elements. In order to keep your furniture as long lasting and vibrant as possible, we advise using furniture covers or storing the furniture when not in use. For more information about the materials used to make our furniture.



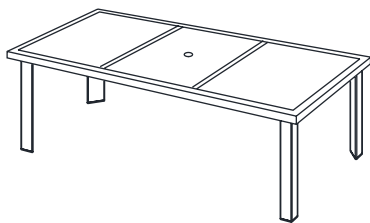
WICKER

Simply washing your wicker with a mild detergent and protecting it as much as possible by covering and or storing it when not in use for long periods of time is sufficient.



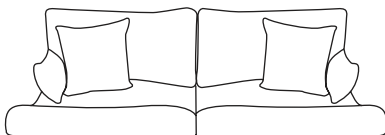
WOOD FRAMES

Make sure all surfaces are protected from heat and liquids. Wipe up spills immediately and do not place furniture next to a heat source such as radiators or fires. All timber surfaces may change color. Spray polishes are best to avoid as they contain silicones which may spoil the surface by building up overtime. Check bolts and screws regularly and tighten when necessary.



STONE TOPS/ TABLE TOPS

Spills should be wiped up quickly to avoid any staining on the surface. Regular cleaning with mild soap and water with a sponge or soft scrub brush is all that is required. Storing or covering your natural stone top when not in use for extended periods of time is recommended.



FABRICS

Wipe up spills with cloth and water. The cloth is designed to protect and last for years. The cloth is treated with a proprietary water and stain repellent. Follow the directions on the box.

WARRANTY

Welcome to

We are committed to your satisfaction by providing you with a competitive warranty that guarantees all of our products to be free from defects in material and workmanship to the original purchaser for a period of one year from the date of purchase.

How it Works

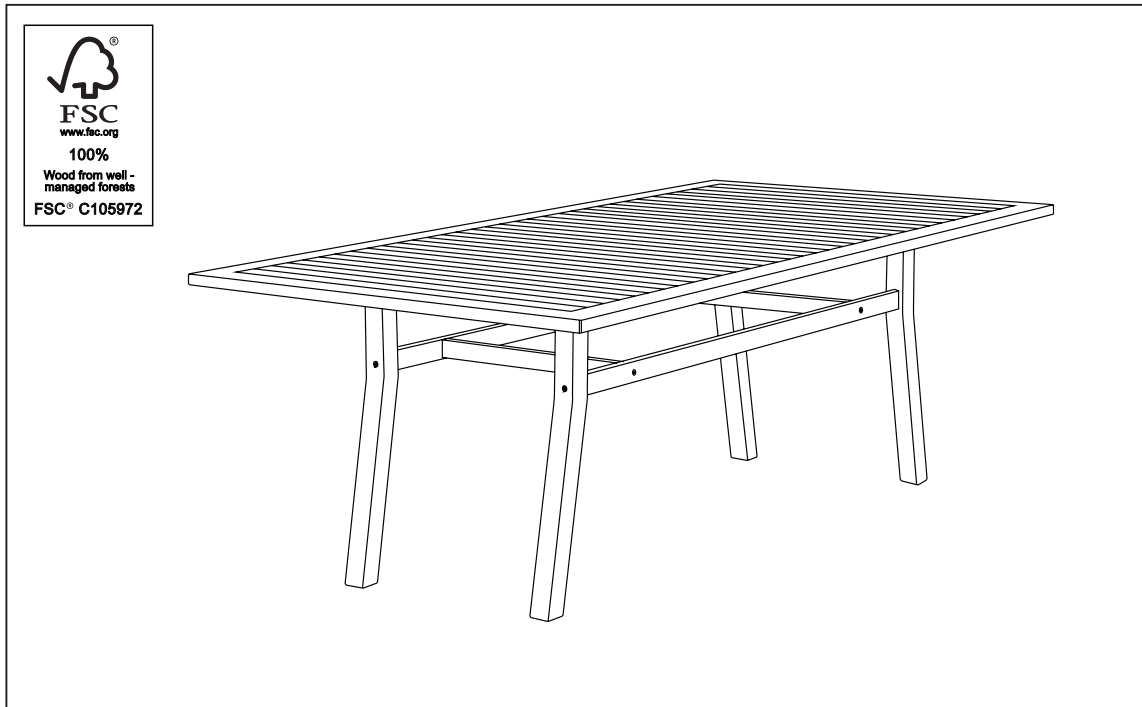
We are happy to furnish a replacement at no cost to you in the case we determine a component to be defective. While our warranty applies to conditions of normal use, it does not apply to defects or damage resulting from intentional or accidental damage, outdoor use, negligence, or unreasonable use.

Here to Help

Please report any errors to us immediately by calling our hotline or sending an email. Have your receipt and order number ready for our customer service team who will be happy to assist you.

For assistance with assembly or customer service, Monday-Friday, 8 a.m. to 5 p.m.

Table à manger

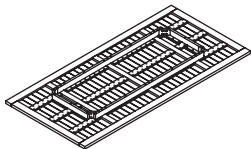
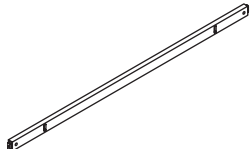
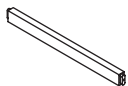



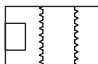

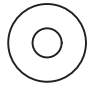



INSTRUCTION D'ASSEMBLAGE

**IMPORTANT, À CONSERVER À TITRE DE RÉFÉRENCE.
À LIRE ATTENTIVEMENT.**

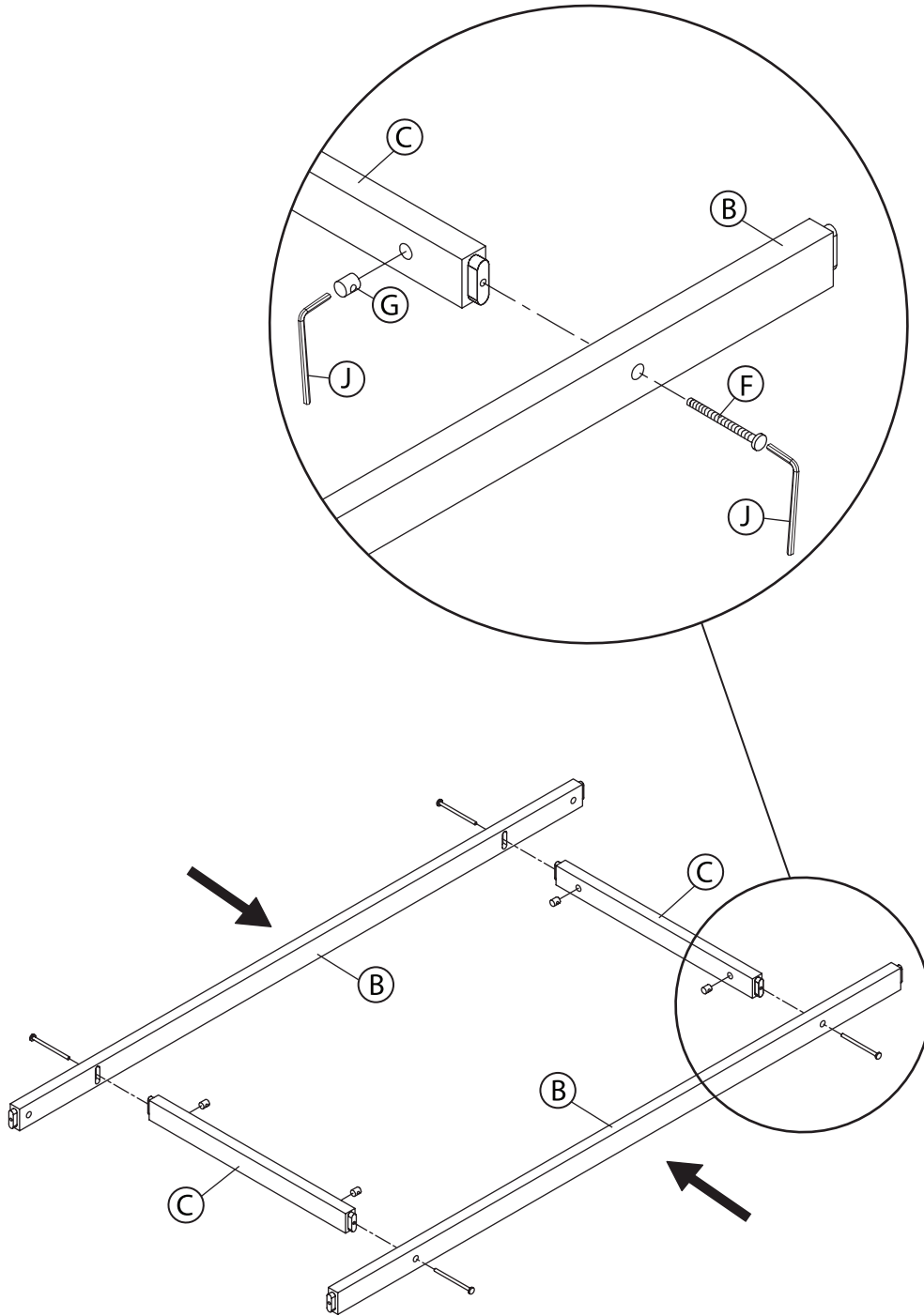
Pour de l'aide à l'assemblage ou le service à la clientèle,- Vendredi 8 heures - 17 heures des .

LISTE DES PIÈCES

NO.	IMAGE	RÉFÉRENCE DESCRIPTION	QTÉ.
A		dessus de la table	1
B		Rail de renfort long	2
C		Rail de renfort court	2
D		Patte	4
E		Boulon (M6 x 100)	4
F		Boulon (M6 x 60)	4
G		Écrou cylindrique	8
H		Boulon (M8 x 55)	8
I		Rondelle	8
J		Clé allen	2

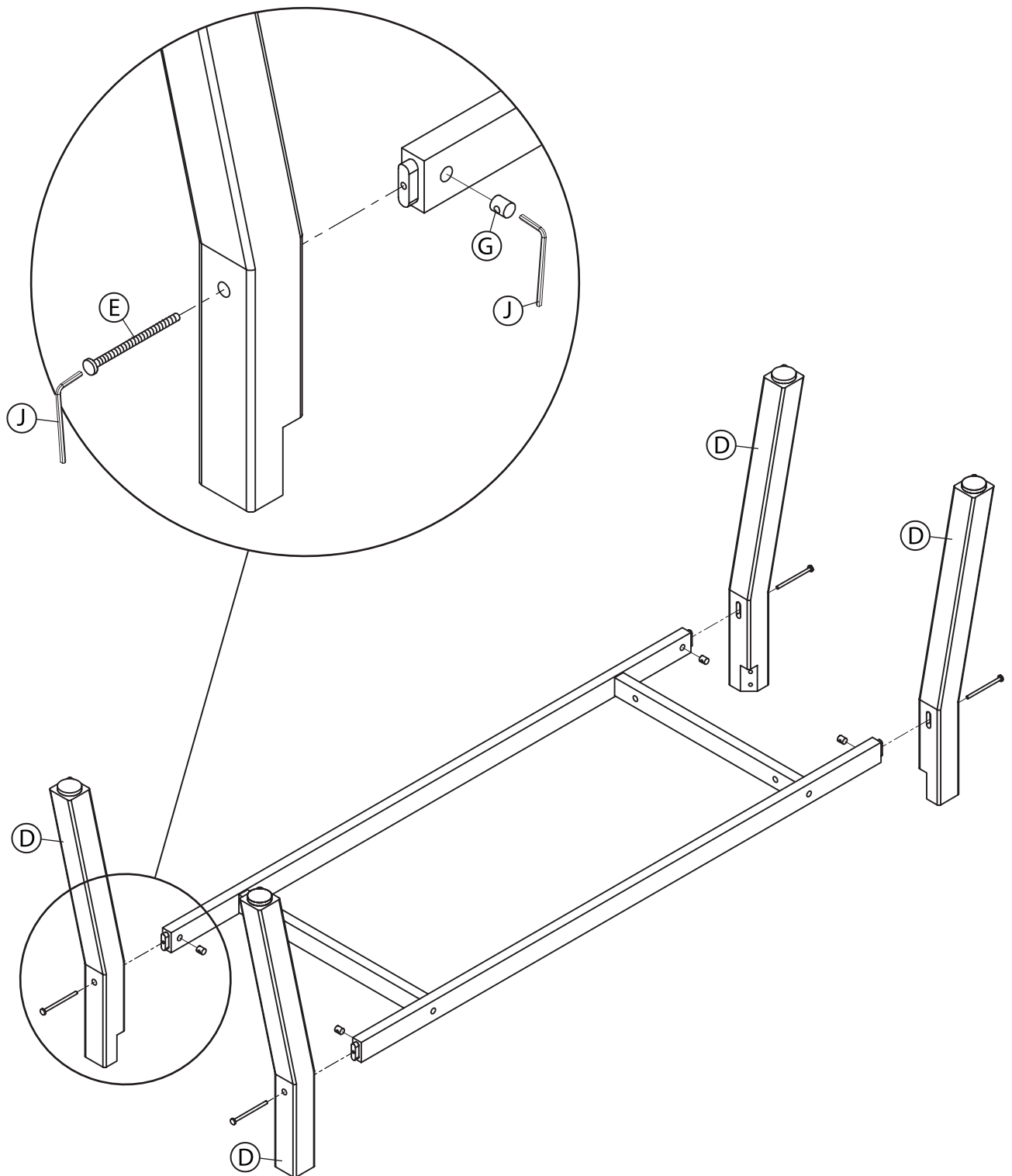
Étape 1.

ASSEMBLER LES RAILS DE RENFORT DE TABLE - Reliez les rails de renfort longs (B) aux rails de renfort courts (C) à l'aide de boulons (F), de rondelles cylindriques (G) et de clés Allen (J).



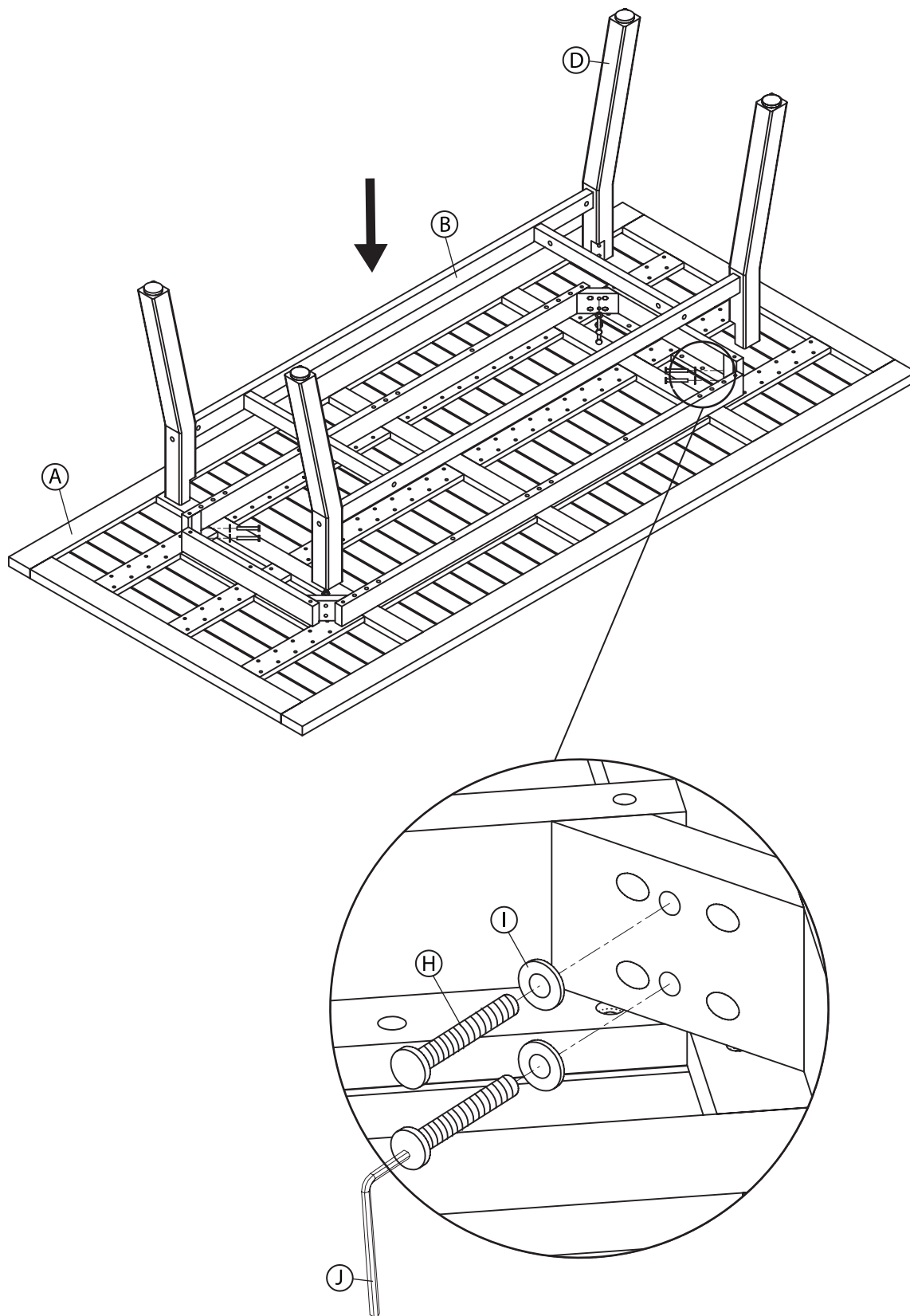
Étape 2.

FIXEZ LES PIEDS DE TABLE AUX RAILS DE SUPPORT ASSEMBLÉS - Fixez les pieds de table (D) aux rails de renfort assemblés (B) et (C) à l'aide de boulons (E), d'écrous cylindriques (G) et de clés Allen (J).



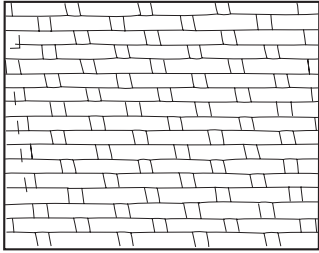
Étape 3.

FIXEZ LA BASE DE LA TABLE AU DESSUS DE LA TABLE - Avec le dessus de table (A) à l'envers, placez la base assemblée dans la position où les quatre pieds de table (D) s'alignent. Fixez la base au dessus de la table à l'aide de boulons (H), de rondelles (I) et d'une clé Allen (J).



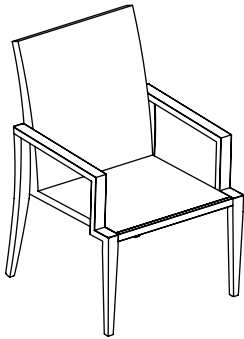
Soins et Entretien

Tout meuble à l'extérieur est soumis aux rayons UV ainsi qu'aux éléments météorologiques. Afin de préserver vos meubles aussi longtemps et aussi vibrants que possible, nous vous conseillons de les couvrir ou de les garder à l'intérieur lorsqu'ils ne sont pas utilisés. Pour plus d'informations sur les matériaux utilisés pour fabriquer nos meubles.



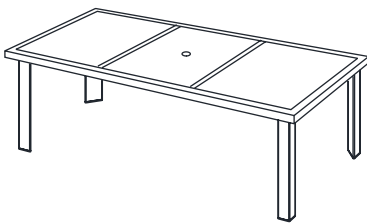
OSIER

Laver simplement vos meubles en osier avec un détergent léger, en les protégeant autant que possible en les couvrant ou en les gardant à l'intérieur lorsqu'ils ne sont pas utilisés, est suffisant.



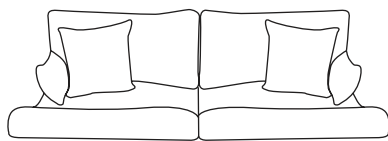
CADRES EN ALUMINIUM

Les meubles incorporent des cadres recouverts en aluminium qui sont conçus pour nécessiter un entretien minimum. Évitez de laisser trop de poussière s'empiler en les lavant avec du savon doux et de l'eau. Ne laissez jamais de meuble sous l'eau.



SURFACES EN PIERRE / DESSUS DE TABLE

Les liquides renversés doivent être nettoyés rapidement pour éviter toute tache sur la surface. Un lavage régulier avec un savon doux et de l'eau en utilisant une éponge ou une brosse souple est l'unique chose requise. Ranger ou couvrir votre surface en pierres naturelles lorsqu'elle n'est pas utilisée pendant une durée étendue est recommandé.



TISSUS

Nettoyez les liquides renversés avec un tissu et de l'eau. Conçu pour protéger et durer pendant plusieurs années. Les tissus sont traités avec de l'eau et du produit anti-taches. Si nécessaire pour faire revivre les tissus. Pour plus d'informations, et suivre les instructions présentes sur le conteneur.

Bienvenue dans la famille

Nous nous engageons à votre satisfaction en fournissant une garantie compétitive garantissant que tous nos produits sont exempts de défauts de matériaux et de fabrication à l'acheteur d'origine pendant une période d'un an à compter de la date d'achat.

Comment ça fonctionne

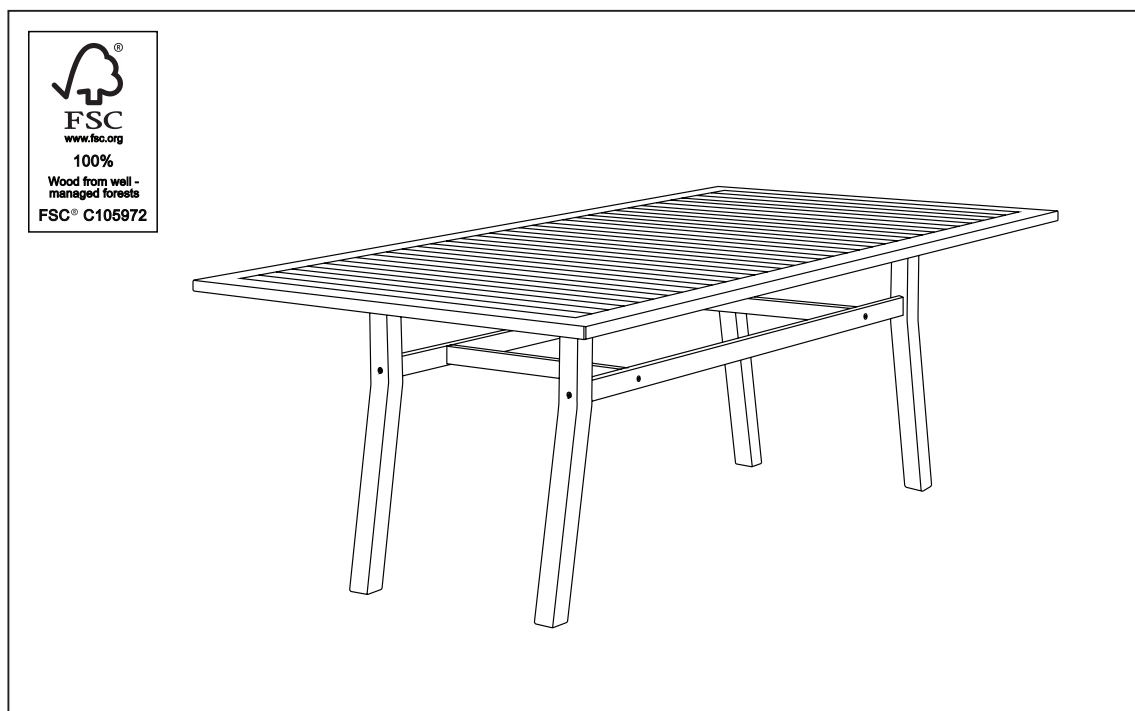
Nous sommes heureux de vous fournir un remplacement sans frais dans le cas où nous déterminons un composant défectueux. Bien que notre garantie s'applique aux conditions d'utilisation normale, elle ne s'applique pas aux défauts ou dommages résultant de dommages intentionnels ou accidentels, à l'extérieur, négligence ou utilisation déraisonnable.

Ici pour aider

Veuillez signaler immédiatement tout défaut ou envoyer un e-mail au client. Préparez votre reçu et votre numéro de commande afin que notre équipe d'experts du service client soit prête à vous aider.

Pour de l'aide à l'assemblage ou le service à la clientèle Vendredi 8 heures - 17 heures,

Mesa de comedor

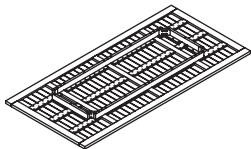
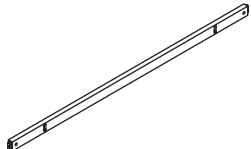
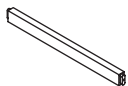



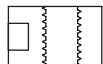





MANUAL DE INSTRUCCIONES Y ENSAMBLE

**IMPORTANTE, RETENER PARA FUTURAS CONSULTAS.
LEA CUIDADOSAMENTE**

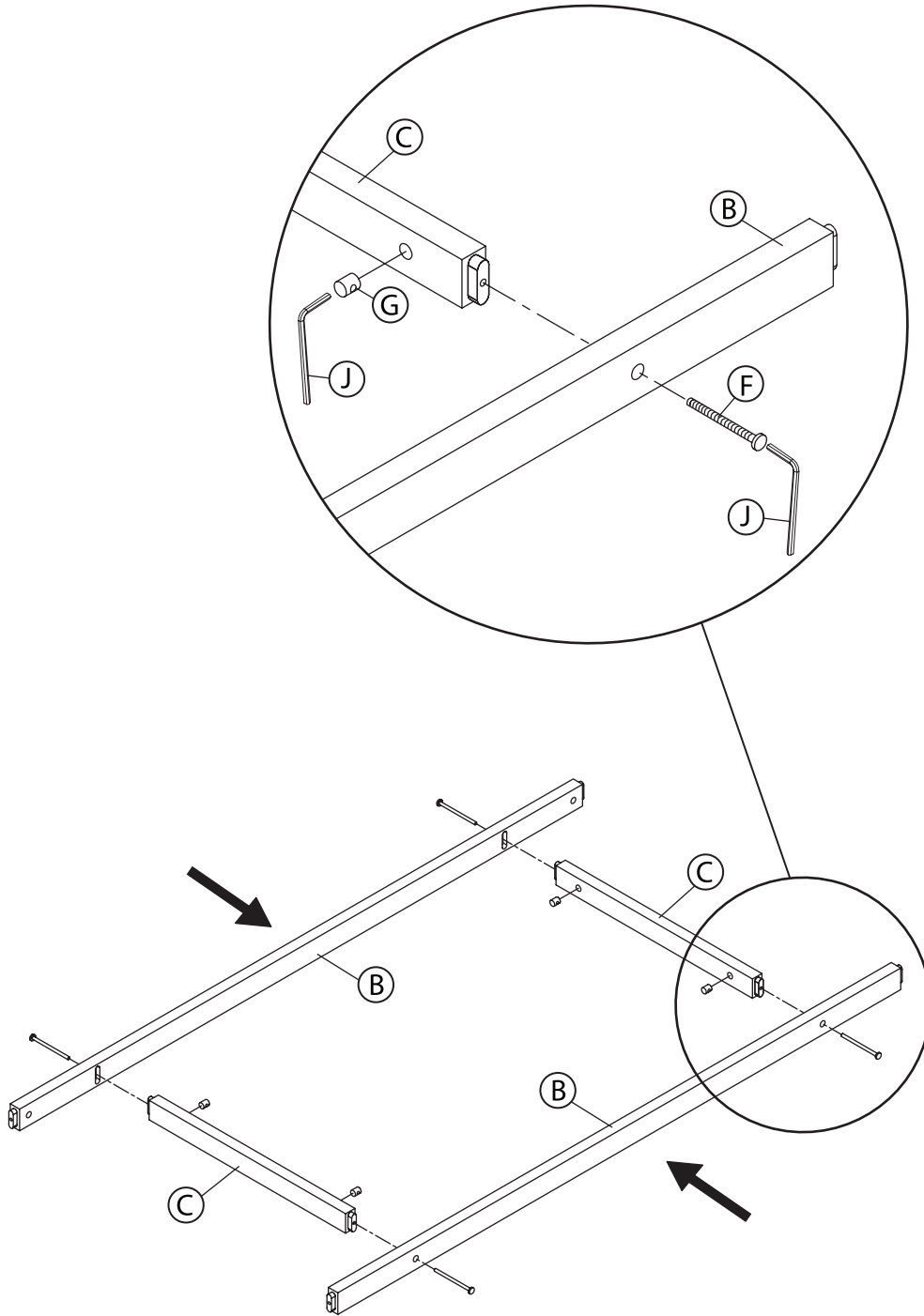
Para asistencia con el ensamblaje e instalación de las partes y servicio al cliente llame
Lunes-Viernes 8 a.m- 5 p.m.

LISTA DE PARTES

NO.	IMAGEN	DESCRIPCIÓN (PARTE)	CANT.
A		Superficie de la mesa	1
B		Riel de soporte largo	2
C		Riel de soporte corto	2
D		Pata	4
E		Perno (M6 x 100)	4
F		Perno (M6 x 60)	4
G		Tuerca cilíndrica	8
H		Perno (M8 x 55)	8
I		Arandela	8
J		Llave allen	2

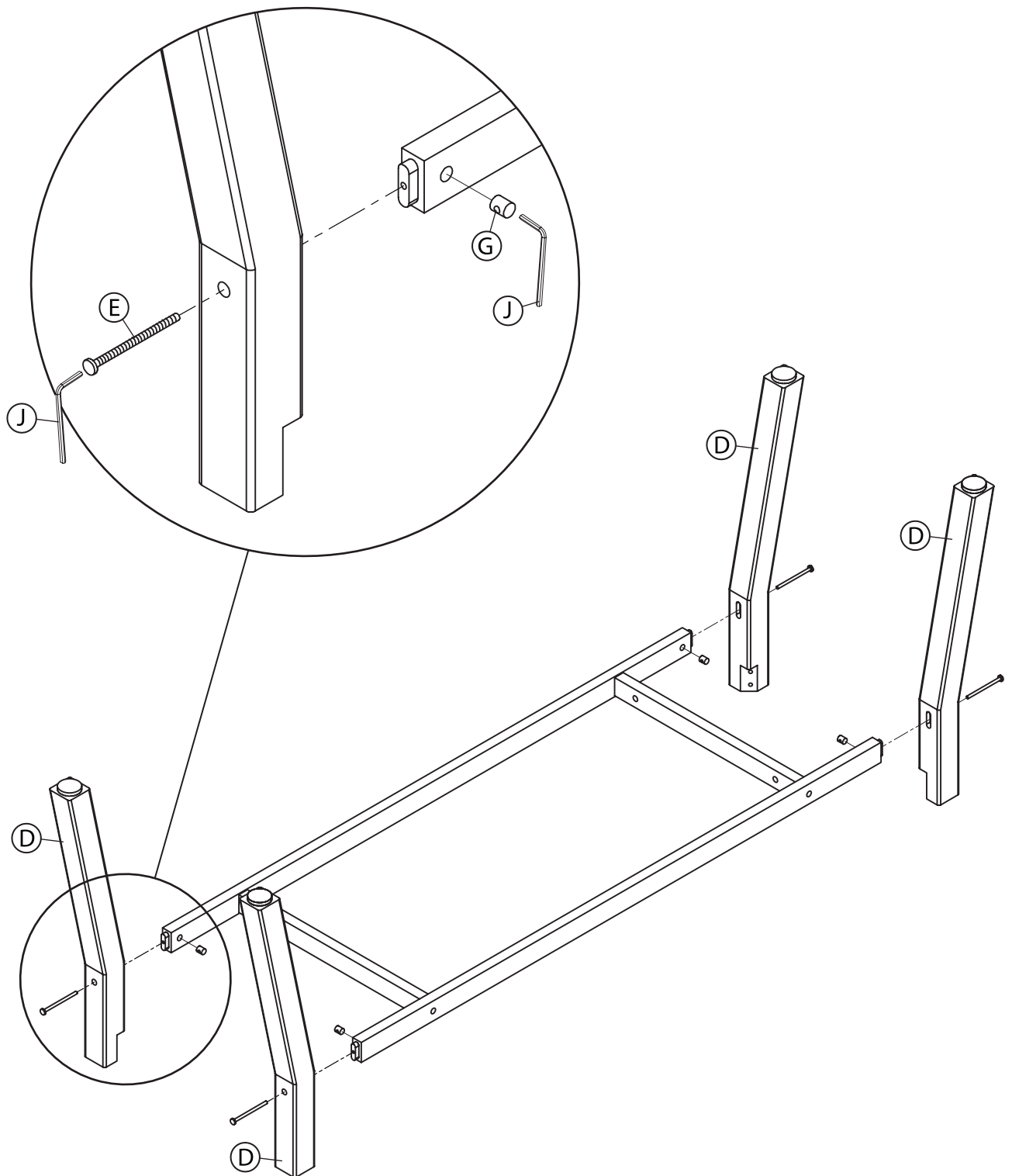
Paso 1.

CONECTAR RIELES DE SOPORTE DE MESA - Conecte los rieles de refuerzo largos (B) a los rieles de refuerzo cortos (C) con los pernos (F), las arandelas de barril (G) y las llaves Allen (J).



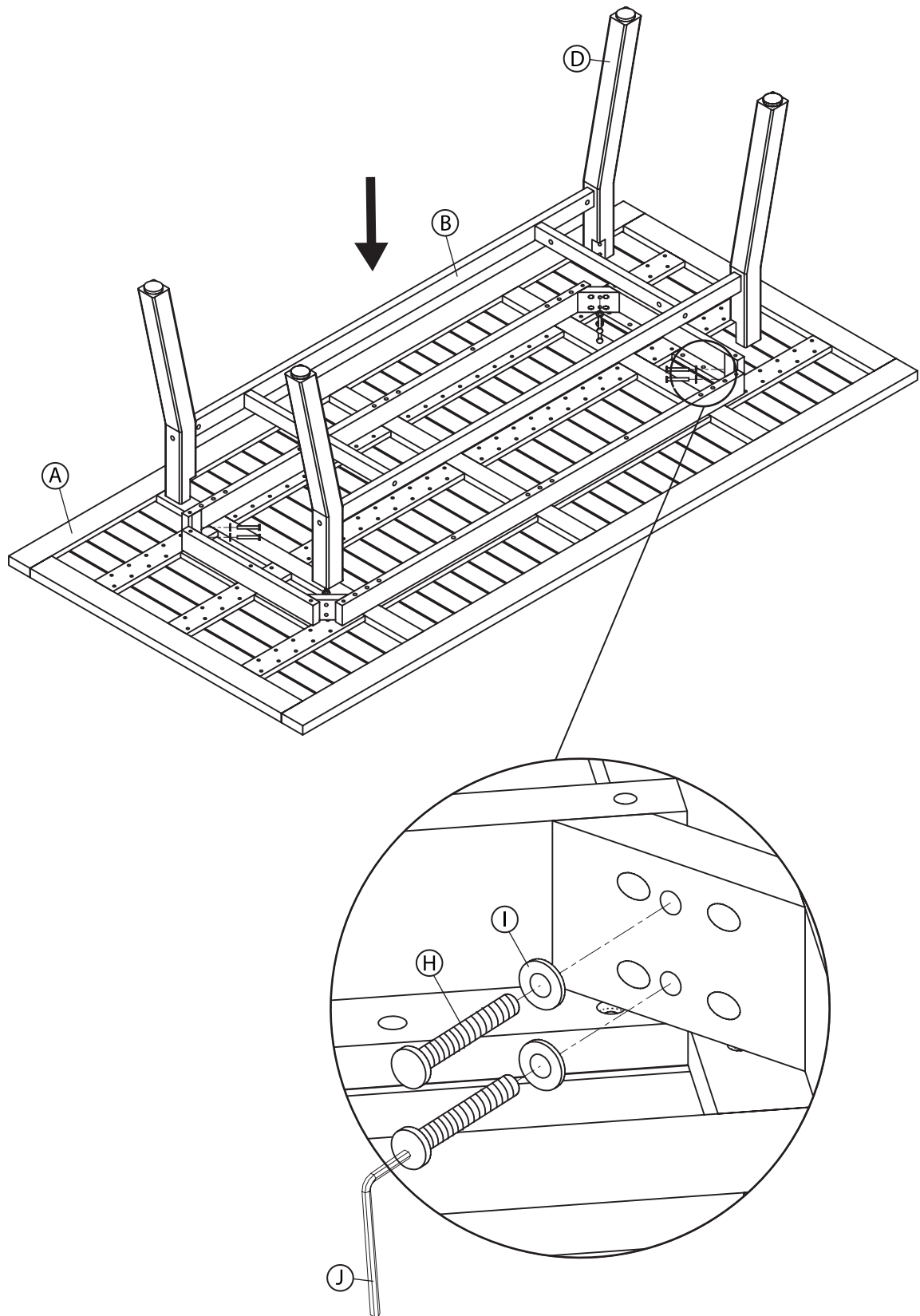
Paso 2.

FIJE LAS PATAS DE LA MESA A LOS RIELES ENSAMBLADOS - Fije las patas de la mesa (D) a los rieles de la abrazadera ensamblados (B) y (C) con los pernos (E), las tuercas cilíndricas (G) y las llaves Allen (J).



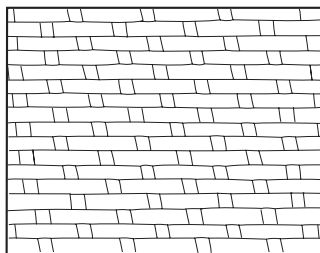
Paso 3.

FIJE LA BASE DE LA MESA A LA MESA - Con la mesa (A) al revés, coloque la base ensamblada en la posición donde se alinean las cuatro patas de la mesa (D). Asegure la base al tablero con pernos (H), arandelas (I) y una llave Allen (J).



Cuidados y Mantenimiento

Todo mobiliario al aire libre está sujeto a los rayos ultravioleta y las inclemencias meteorológicas. Para que sus muebles duren y los colores se mantengan tan vibrantes como sea posible, aconsejamos cubrirlos o guardarlos cuando no estén en uso. Para obtener más información acerca de los materiales utilizados para fabricar nuestros.



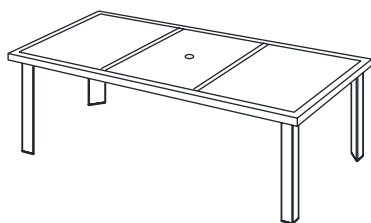
MIMBRE

Simplemente lave sus muebles de mimbre con un detergente suave y protéjalos cubriéndolos o guardándolos cuando no los use durante largos períodos de tiempo.



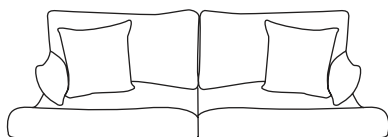
ESTRUCTURAS DE ALUMINIO

Los muebles de están contruidos con estructuras re-cubiertas con polvo de aluminio diseñados para necesitar mantenimiento mínimo. Evite que se acumule demasiada suciedad limpiando con agua y jabón suave. Nunca deje muebles sobre el agua.



SUPERFICIES DE PIEDRA / MESA

Limpie los derrames rápidamente para evitar manchas en la superficie. La limpieza regular con agua y jabón suave con una esponja o cepillo es todo lo que se necesita. Se recomienda almacenar o cubrir la superficie de piedra natural cuando no está en uso durante períodos prolongados de tiempo.



TEJIDOS

Limpie los derrames con un paño y agua. Utiliza tejidos que están diseñados para proteger y durar varios años. Los tejidos se tratan con un repelente de agua y manchas de fórmula patentada. Si es necesario para reavivar los tejidos. Para obtener más información, y siga las instrucciones en el envase.

Bienvenido a la familia

Estamos comprometidos con su satisfacción brindándole una garantía competitiva para garantizar que todos nuestros productos estén libres de defectos en materiales y mano de obra para el comprador original dentro de un año a partir de la fecha de compra.

Cómo funciona

Nos complace proporcionarle un reemplazo sin costo alguno en el caso de que determinemos que un componente es defectuoso. Si bien nuestra garantía se aplica a las condiciones de uso normal, no se aplica a defectos o daños resultantes de daños intencionales o accidentales, uso en exteriores, negligencia o uso irrazonable.

Aquí para ayudar

Informe cualquier defecto inmediatamente o envíe un correo electrónico al cliente. Tenga a mano su recibo y número de pedido para que nuestro equipo de expertos en servicio al cliente esté listo para ayudarle.

Para asistencia con el ensamblaje e instalación de las partes y servicio al cliente llame:
Lunes-Viernes 8 a.m- 5 p.m.