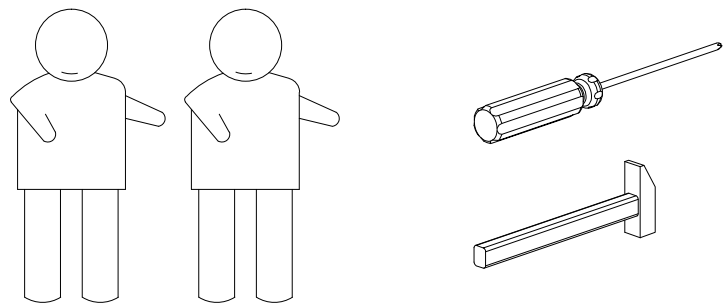
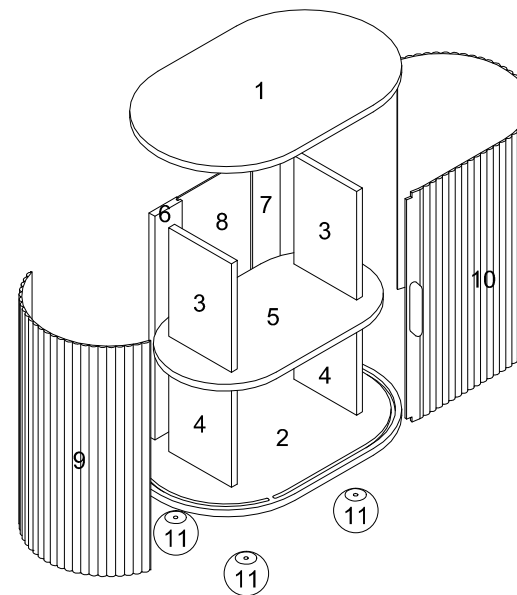
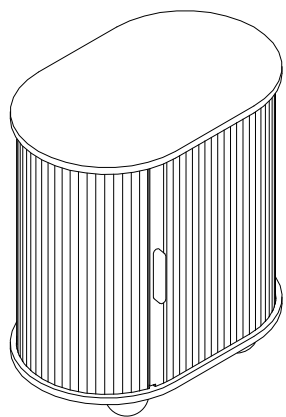


# ASSEMBLY INSTRUCTION



A=16		8*28	I=4		∅20
B=16		∅15	J=4		13*13*10
C=16		∅20			
D=2		∅8*30			
E=2		∅4*10			
F=10		M6*50			
G=1		110*20*15			
H=1		M4			

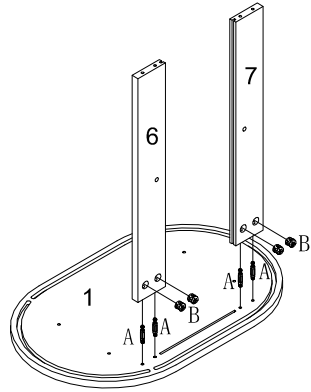


STEP:1

A=4



B=4

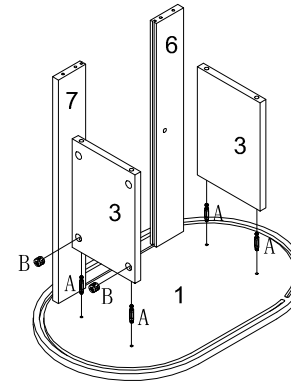


STEP:2

A=4



B=4

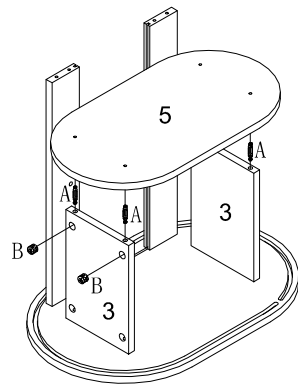


STEP:3

A=4



B=4

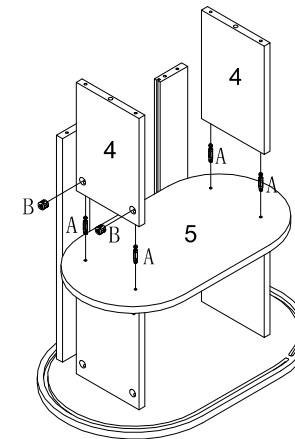


STEP:4

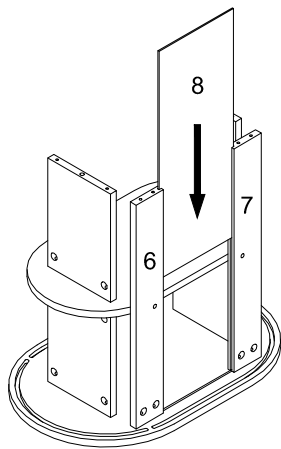
A=4



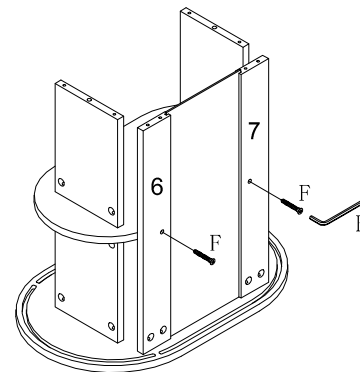
B=4



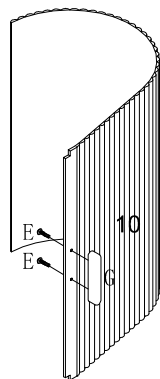
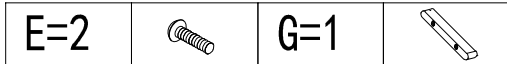
### STEP:5



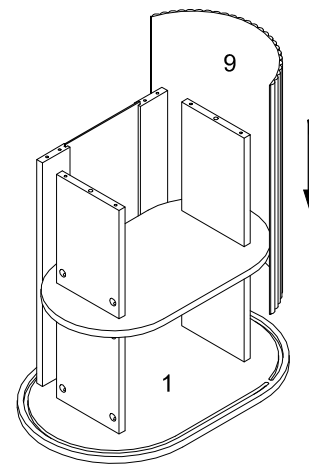
### STEP:6



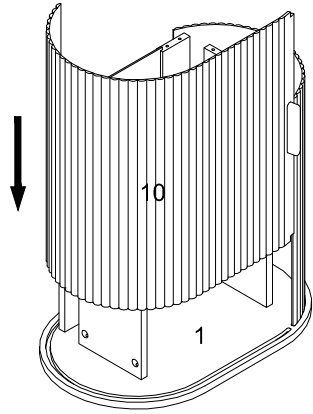
### STEP:7



### STEP:8



# STEP:9



# STEP:10

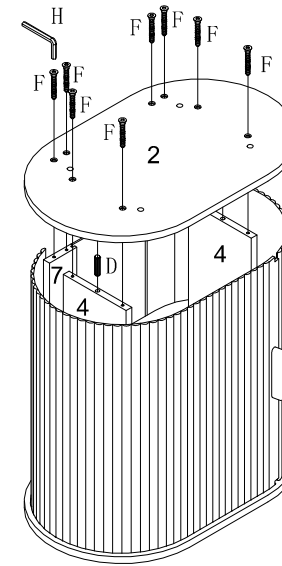
D=2



F=8

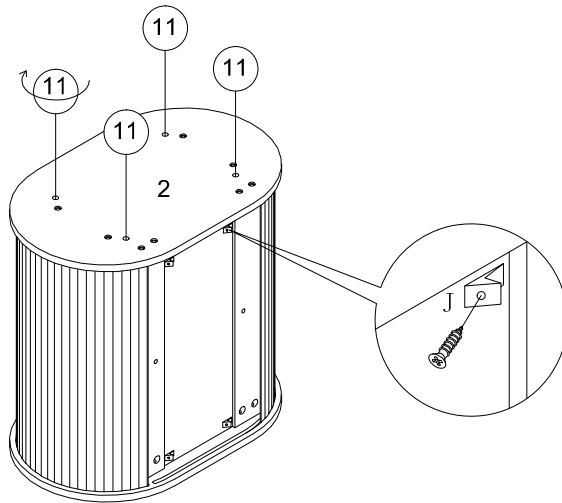


H=1



# STEP:11

J=4



# STEP:12

I=4

