

A



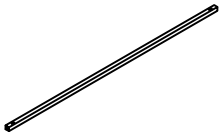
M6X10
4PCS

B



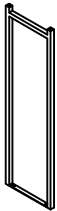
M6X10
4PCS

C



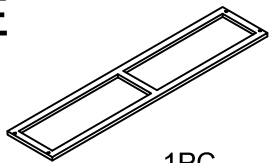
2PCS

D



2PCS

E



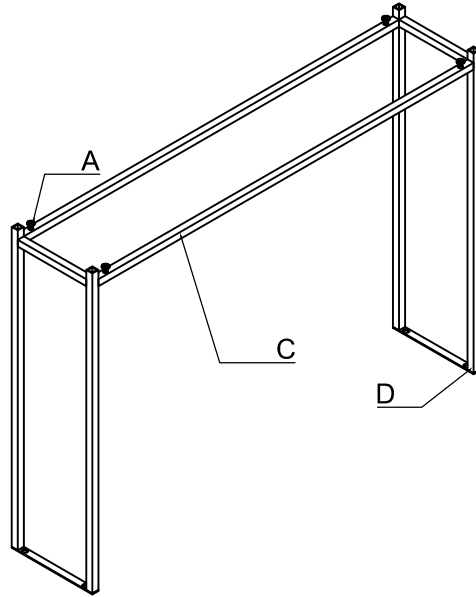
1PC

F

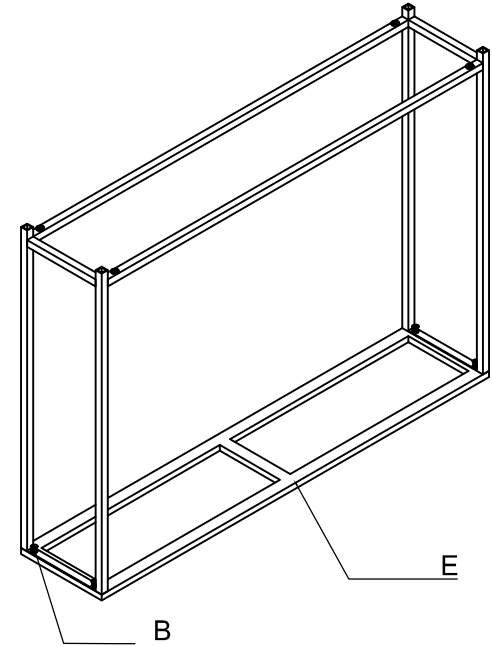


M4
1PC

1



2



3

