

Laundry Rack
Wäscheständer
Panier à Linge
Tendedero
Stendibiancheria
Suszarka na pranie

USA office: Fontana **AUS** office: Truganina **GBR** office: Ipswich **ITA** office: Milano **POL** office: Gdańsk
DEU office: FDS GmbH, Neuer Höltigbaum 36, 22143 Hamburg, Deutschland **FRA** office: Saint Vigor d'Ymonville

If you're having difficulty, our friendly customer team is always here to help.



THIS INSTRUCTION BOOKLET CONTAINS **IMPORTANT** SAFETY INFORMATION. PLEASE READ AND KEEP FOR FUTURE REFERENCE.

EN



Before You Start

- ⚠ Please read all instructions carefully.
- ⚠ Retain instructions for future reference.
- ⚠ Separate and count all parts and hardware.
- ⚠ Read through each step carefully and follow the proper order.
- ⚠ We recommend that, where possible, all items are assembled near to the area in which they will be placed in use, to avoid moving the product unnecessarily once assembled.
- ⚠ Always place the product on a flat, steady and stable surface.
- ⚠ Keep all small parts and packaging materials for this product away from babies and children as they potentially pose a serious choking hazard.

DE



Vor dem Beginnen

- ⚠ Bitte lesen Sie alle Anweisungen sorgfältig durch.
- ⚠ Bewahren Sie die Anweisungen zum zukünftigen Verwendung auf.
- ⚠ Überprüfen Sie, ob alle Teile und Zubehörteile vorhanden sind.
- ⚠ Lesen Sie jeden Schritt sorgfältig durch und befolgen Sie die richtige Reihenfolge.
- ⚠ Wir empfehlen, alle Teile möglichst in der Nähe des Aufstellungsortes zu montieren, um unnötige Bewegungen nach der Montage zu vermeiden.
- ⚠ Stellen Sie den Artikel immer auf eine ebene, feste und stabile Fläche.
- ⚠ Halten Sie alle kleinen Teile und Verpackungsmaterialien fern von Babys und Kindern, ansonsten besteht Erstickungsgefahr.

FR



Avant de Commencer

- ⚠ Veuillez lire attentivement toutes les instructions.
- ⚠ Conservez les instructions pour vous y référer ultérieurement.
- ⚠ Vérifiez toutes les pièces et les accessoires.
- ⚠ Lisez attentivement chaque étape et suivez l'ordre correct.
- ⚠ Nous recommandons que, dans la mesure du possible, tous les produits soient assemblés à proximité de la zone où ils seront utilisés, afin d'éviter tout déplacement inutile du produit une fois assemblé.
- ⚠ Placez toujours le produit sur une surface plane et stable.
- ⚠ Conservez toutes les petites pièces de ce produit et les matériaux d'emballage hors de portée des bébés et des enfants, car ils pourraient présenter un risque d'étouffement.

ES



Antes de Empezar

- ⚠ Lea atentamente todas las instrucciones.
- ⚠ Conserve las instrucciones para futuras consultas.
- ⚠ Separe y cuente todas las piezas y los accesorios.
- ⚠ Lea detenidamente cada paso y siga el orden correcto.
- ⚠ Recomendamos que, siempre que sea posible, todos los elementos se monten cerca de la zona en la que se van a utilizar, para evitar mover el producto innecesariamente una vez montado.
- ⚠ Coloque siempre el producto sobre una superficie plana, estable y firme.
- ⚠ Mantenga todas las piezas pequeñas y los materiales de embalaje de este producto lejos de los bebés y los niños, ya que pueden representar un grave riesgo de asfixia.

IT



Prima di Iniziare

- ⚠ Si prega di leggere attentamente tutte le istruzioni.
- ⚠ Conservare le istruzioni per riferimento futuro.
- ⚠ Separare e contare tutte le parti e gli accessori.
- ⚠ Leggere attentamente ogni passo e seguire l'ordine corretto.
- ⚠ Si consiglia, ove possibile, di assemblare tutti gli articoli vicino alla zona in cui verranno posti in uso, per evitare di spostare inutilmente il prodotto una volta assemblato.
- ⚠ Posizionare sempre il prodotto su una superficie piana, stabile.
- ⚠ Tenere tutte le piccole parti e i materiali di imballaggio di questo prodotto lontano dalla portata di neonati e bambini, in quanto possono costituire un serio pericolo di soffocamento.

PL



Zanim Zacziesz

- ⚠ Zapoznaj się z instrukcją.
- ⚠ Zachowaj instrukcję do wglądu.
- ⚠ Posortuj części i upewnij się, że zestaw jest kompletny.
- ⚠ Zapoznaj się ze sposobem montażu i postępuj zgodnie z instrukcją.
- ⚠ Zalecamy, aby montaż odbywał się możliwie najbliżej miejsca docelowego położenia produktu, aby uniknąć niepotrzebnego przesuwania.
- ⚠ Upewnij się, że produkt znajdzie się na płaskiej i stabilnej powierzchni.
- ⚠ Upewnij się, że materiały wykorzystane podczas pakowania produktu, oraz jego elementy znajdują się poza zasięgiem dzieci.

A x2



Base
/Basis
/Base
/Base
/Base
/Podstawa

B x2



Bottom tube (Thick and Long)
/Unteres Rohr (dick und lang)
/Tube Inférieure (Épais et Long)
/Tubo inferior (grueso y largo)
/Tubo inferiore (spesso e lungo)
/Dolny drążek (gruby i długi)

C x4



Wheel without Brake
/Räder ohne Bremse
/Roue sans Frein
/Rueda sin freno
/Ruota senza freno
/Kółko bez hamulca

D x12



Vertical tube (Thick and Short)
/Vertikales Rohr (dick und kurz)
/Tube Vertical (Épais et Court)
/Tubo vertical (grueso y corto)
/Tubo verticale (spesso e corto)
/Pionowy drążek (gruby i krótki)

E x4



Lower bracket
/Untere Halterung
/Support inférieur
/Soporte inferior
/Supporto inferiore
/Dolny wspornik

F x2







Upper bracket
/Obere Halterung
/Support supérieur
/Soporte superior
/Supporto superiore
/Górny wspornik


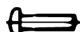

G x2





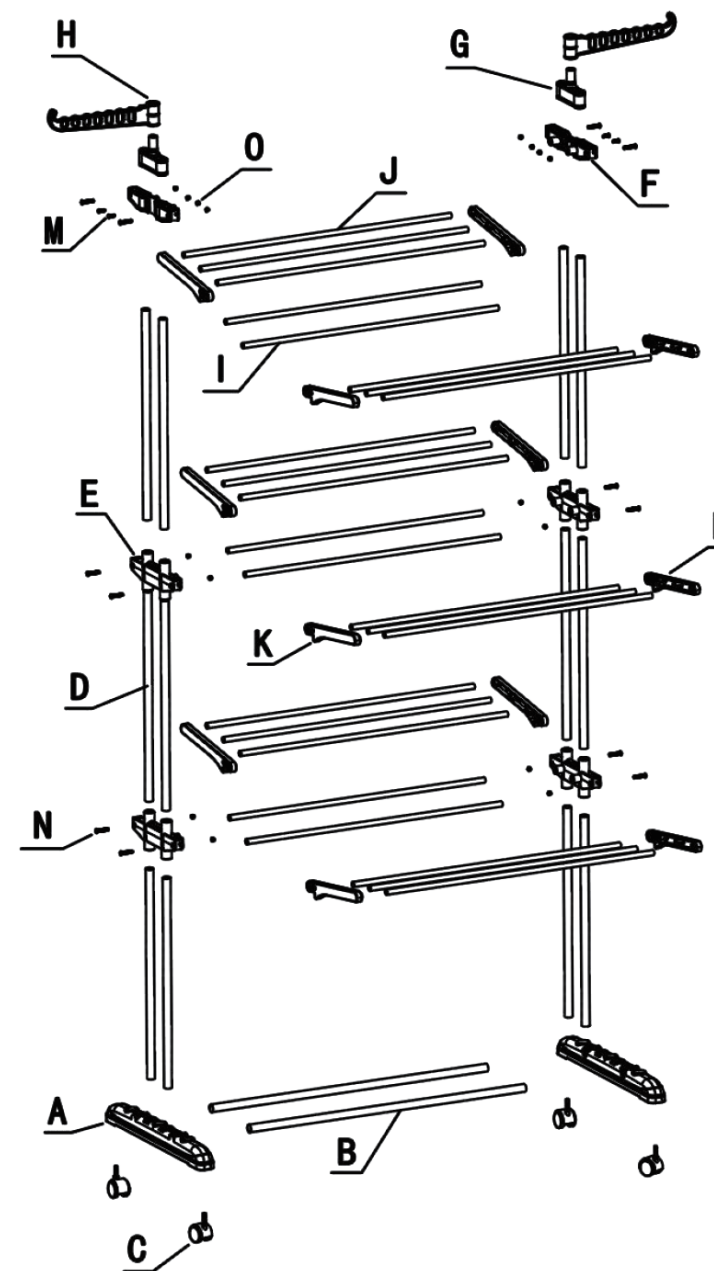
Boom base
/Ausleger Basis
/Base de la rampe
/Base del brazo para colgar
/Base del braccio
/Podstawa wysięgnika

H x2 	I x6 
Boom arm /Auslegerarm /Bras de rampe /Barzo para colgar /Braccio /Ramię wysięgnika	Connecting tube (Thin and Short) /Verbindungsrohr (dünn und kurz) /Tube de connexion (Fin et Court) /Tubo de conexión (delgado y corto) /Tubo di connessione (sottile e corto) /Drażek łączący (cienki i krótki)

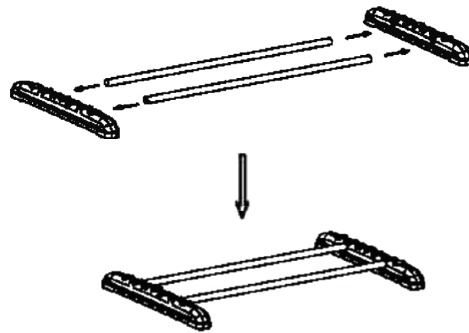
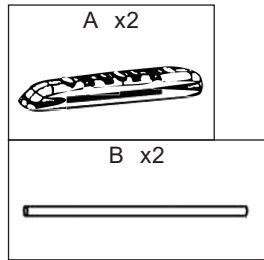
J x18 	K x6 
Mesh tube (Thin and Long) /Gitterrohr (dünn und lang) /Tube en maille (Fin et Long) /Tubo de rejilla (delgado y largo) /Tubo a rete (sottile e lungo) /Drażek suszarki (cienki i długi)	Left mesh hanger /Linker Netzaufhänger /Cintre en maille gauche /Barra de rejilla izquierda /Gancio a rete a sinistra /Lewy wspornik suszarki

L x6 	M x4 	N x12 
Right mesh hanger /Rechter Netzaufhänger /Cintre en maille droit /Barra de rejilla derecha /Gancio a rete a destra /Prawy wspornik suszarki	Short screw /Kurze Schraube /Vis courte /Tornillo corto /Vite corta /Krótka śruba	Long screw /Lange Schraube /Vis longue /Tornillo largo /Vite lunga /Długa śruba

O x16 	P x1 
Cap Nut /Mutter /Écrou borgne /Tuerca de sombrero /Dado del tappo /Nakrętka kołpakowa	Cross Screwdriver /Kreuzschraubendreher /Tournevis en Croix /Destornillador en cruz /Cacciavite a croce /Śrubokręt krzyżowy



1



EN: Assemble the Base A and Bottom Tube B.

DE: Montieren Sie die Basis A und das untere Rohr B.

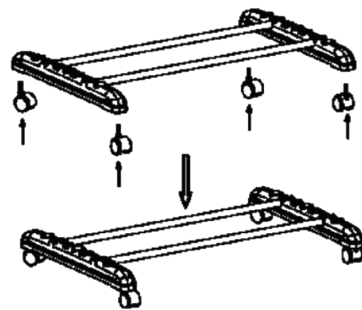
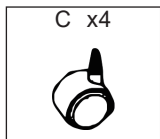
FR: Assemblez la base A et le tube inférieur B.

ES: Monte la base A y el tubo inferior B.

IT: Assemblare la base A e il tubo inferiore B.

PL: Przymocuj dolne drążki B do podstawy A.

2



EN: Assemble the Wheels C.

DE: Montieren Sie die Räder C.

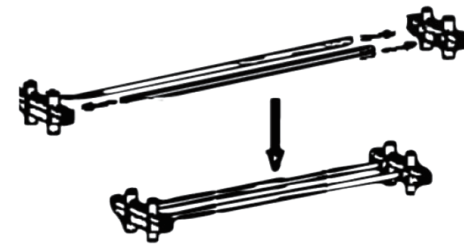
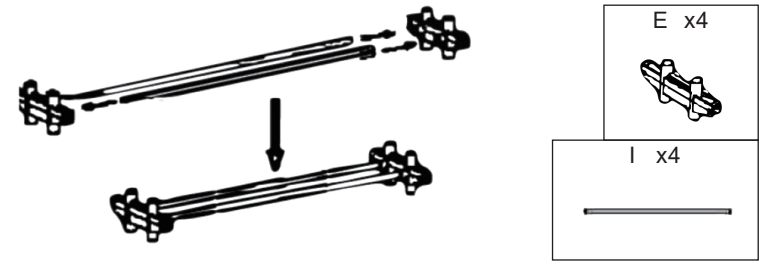
FR: Assemblez les roues C.

ES: Monte las ruedas C.

IT: Montare le ruote C.

PL: Zamocuj kółka C.

3



EN: Connect the Lower Bracket E through Connecting Tube I.

DE: Verbinden Sie die untere Halterung E mit dem Verbindungsrohr I.

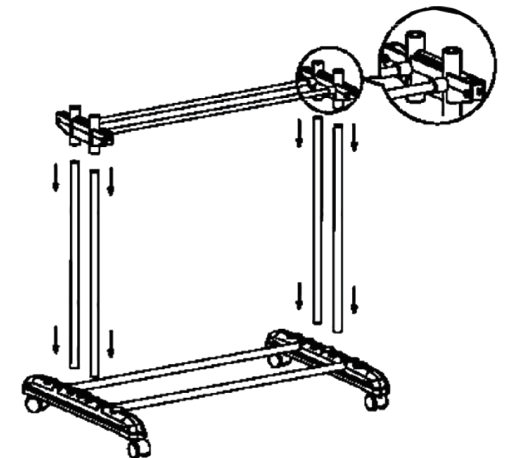
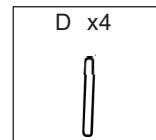
FR: Connectez le support inférieur E à travers le tube de connexion I.

ES: Conecte el soporte inferior E con el tubo de conexión I.

IT: Collegare il supporto inferiore E attraverso il tubo di collegamento I.

PL: Nasuń dolne wsporniki E na drążki łączące I.

4



EN: Assemble the lowest frame according to the direction in the picture.

DE: Montieren Sie den untersten Rahmen in der abgebildeten Richtung.

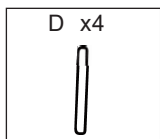
FR: Assemblez le cadre le plus bas en suivant la direction indiquée sur l'image.

ES: Monte el estante inferior siguiendo la dirección de la imagen.

IT: Assemblare il telaio più basso seguendo la direzione indicata nell'immagine.

PL: Zamocuj dolną część ramy zgodnie z kierunkiem wskazanym na rysunku.

5



EN: Assemble the second frame according to the direction in the picture.

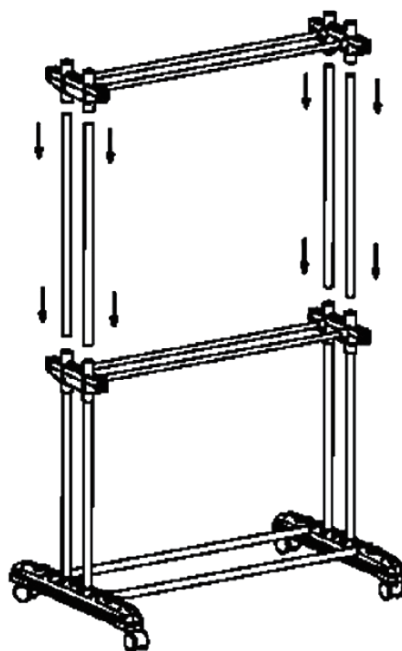
DE: Montieren Sie den zweiten Rahmen in der abgebildeten Richtung.

FR: Assemblez le deuxième cadre en suivant la direction indiquée sur l'image.

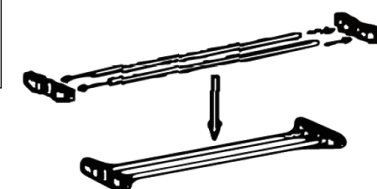
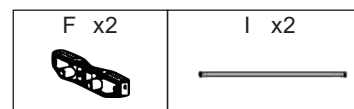
ES: Monte el segundo estante siguiendo la dirección de la imagen.

IT: Assemblare il secondo telaio seguendo la direzione indicata nella figura.

PL: Zamocuj drugą część ramy zgodnie z kierunkiem wskazanym na rysunku.



6



EN: Connect the Upper Bracket F through Connecting Tube I.

DE: Verbinden Sie die obere Halterung F mit dem Verbindungsrohr I.

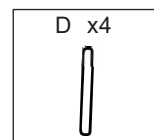
FR: Connectez le support supérieur F à travers le tube de connexion I.

ES: Conecte el soporte superior F con el tubo de conexión I.

IT: Collegare il supporto superiore F attraverso il tubo di collegamento I.

PL: Nasuń górne wsporniki F na drążki łączące I.

7

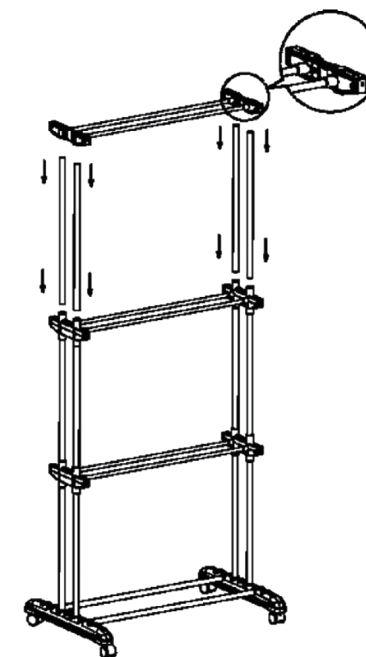


EN: Assemble the upper frame according to the direction in the picture.

DE: Montieren Sie den oberen Rahmen entsprechend der Abbildung.

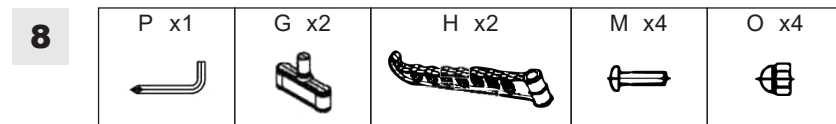
FR: Assemblez le cadre supérieur en suivant la direction indiquée sur l'image.

ES: Monte el estante superior siguiendo la dirección de la imagen.



IT: Assemblare il telaio superiore seguendo la direzione indicata nella figura.

PL: Zamocuj górną część ramy zgodnie z kierunkiem wskazanym na rysunku.



EN: Assemble the Boom base G and Boom arm H, then screw it with Cap nut M.

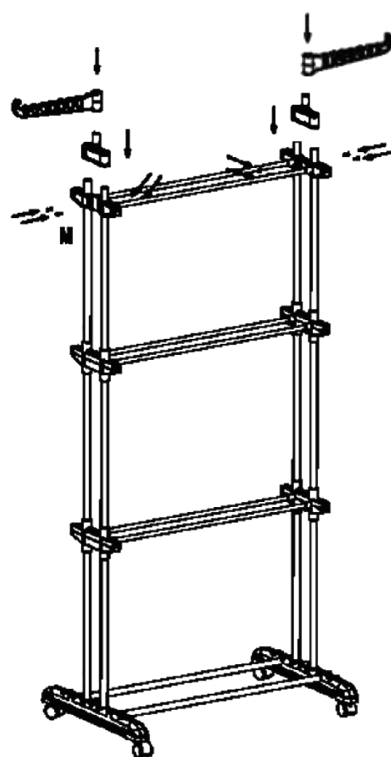
DE: Montieren Sie den Auslegerfuß G und den Auslegerarm H und verschrauben Sie ihn mit der Hutmutter M.

FR: Assemblez la base de la rampe G et le bras de la rampe H, puis les vissez à l'aide de l'écrou borgne M.

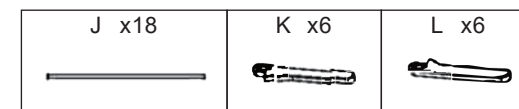
ES: Ensamble la base del barzo para colgar G y el brazo para colgar H, luego atornille con la tuerca de sombrerete M.

IT: Assemblare la base del braccio G e il braccio H, quindi avvitarli con il dado M.

PL: Zamocuj podstawy wysięgników G i ramiona wysięgników H. Następnie zabezpiecz je za pomocą nakrętek kołpakowych M.



9



EN: Connect the Left Mesh Hangers K and Right Mesh Hangers L to the Mesh tube J.

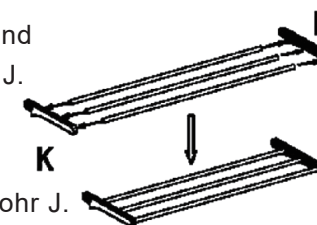
DE: Verbinden Sie die linken Maschenaufhänger K und die rechten Maschenaufhänger L mit dem Maschenrohr J.

FR: Connectez les cintres de maille gauche K et les cintres de maille droite L au tube de maille J.

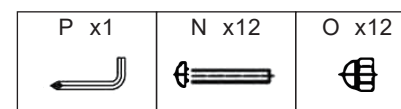
ES: Conecte la barra de rejilla izquierda K y la barra de rejilla derecha L al tubo de rejilla J.

IT: Collegare i ganci a rete sinistra K e destra L al tubo a rete J.

PL: Przymocuj lewe wsporniki suszarki K i prawe wsporniki suszarki L do drążków suszarki J.



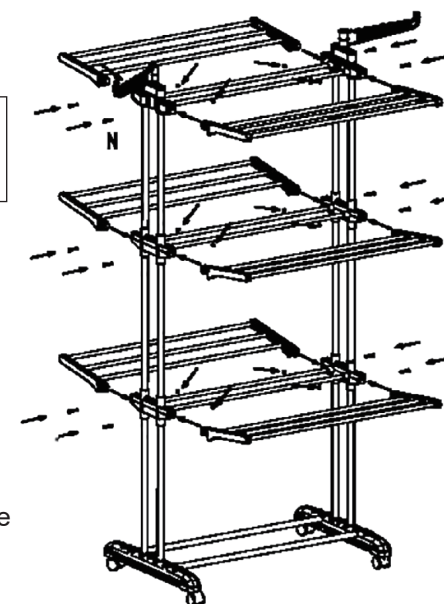
10



EN: Assemble the Mesh tube J according to the direction in the picture.

DE: Montieren Sie das Maschenrohr J entsprechend der Abbildung.

FR: Assemblez le tube en maille J selon la direction de la figure.

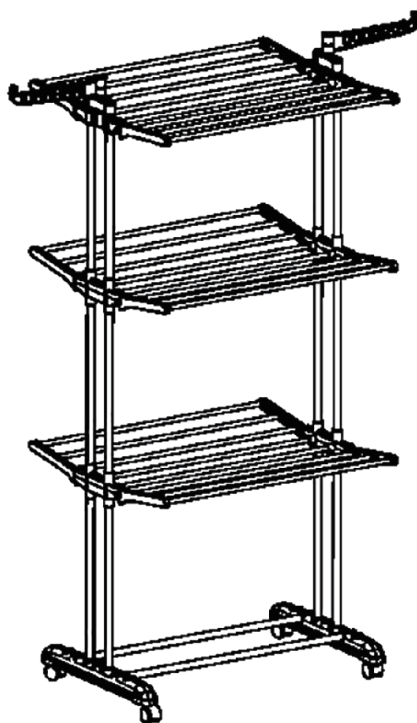


ES: Monte las rejillas según la dirección de la imagen.

IT: Assemblare il tubo a rete J secondo la direzione indicata nell'immagine.

PL: Zamocuj drążki suszarki J zgodnie z kierunkiem wskazanym na rysunku.

11



EN: Done.

DE: Fertig.

FR: Assemblage terminé.

ES: El montaje está terminado.

IT: Finito.

PL: Montaż zakończony.

EN



Return / Damage Claim Instructions

- ⚠ **DO NOT discard the box / original packaging.**
In case a return is required, the item must be returned in original box. Without this your return will not be accepted.
- ⚠ **Take a photo of the box markings.**
A photo of the markings (text) on the side of the box is required in case a part is needed for replacement. This helps our staff identify your product number to ensure you receive the correct parts.
- ⚠ **Take a photo of the damaged part (if applicable).**
A photo of the damage is always required to file a claim and get your replacement or refund processed quickly. Please make sure you have the box even if it is damaged.
- ⚠ **Send us an email with the images requested.**
Email us directly from marketplace where your item was purchased with the attached images and a description of your claim.

DE



Rücksendung / Beschädigung Anweisungen

- ⚠ **Werfen Sie den Karton / die Originalverpackung NICHT weg.**
Falls eine Rücksendung erforderlich ist, muss der Artikel in der Originalverpackung zurückgeschickt werden. Andernfalls wird Ihre Rücksendung nicht angenommen.
- ⚠ **Machen Sie ein Foto von der Beschriftung des Kartons.**
Für den Fall, dass ein Ersatzteil benötigt wird, benötigen wir ein Foto der Beschriftung (Text) auf der Seite des Kartons. So können unsere Mitarbeiter Ihre Artikelnummer identifizieren und sicherstellen, dass Sie die richtigen Teile erhalten.
- ⚠ **Machen Sie ein Foto des beschädigten Teils (falls zutreffend).**
Ein Foto des beschädigten Teils ist immer erforderlich, um eine Reklamation einzureichen und eine schnelle Bearbeitung Ihres Ersatzteils oder Ihrer Rückerstattung zu gewährleisten. Bitte stellen Sie sicher, dass Sie den Karton haben, auch wenn er beschädigt ist.
- ⚠ **Schicken Sie uns eine E-Mail mit dem gewünschten Foto.**
Schicken Sie uns eine E-Mail direkt vom Marktplatz, auf dem Sie den Artikel gekauft haben, mit den angehängten Fotos und einer Beschreibung Ihrer Reklamation.

FR



Instructions De Retour / Réclamation De Dommages

- ⚠ **NE PAS jeter la boîte/l'emballage d'origine.**
Dans le cas où un retour est requis, l'article doit être retourné dans sa boîte d'origine. Sans cela, votre retour ne sera pas accepté.
- ⚠ **Prenez une photo des marquages de la boîte.**
Une photo des marquages (texte) sur le côté de la boîte est requise au cas où une pièce serait nécessaire pour le remplacement. Cela aide notre personnel à identifier votre numéro de produit pour s'assurer que vous recevez les bonnes pièces.
- ⚠ **Prenez une photo des dommages (le cas échéant).**
Une photo des dommages est toujours requise pour déposer une réclamation et obtenir rapidement votre remplacement ou votre remboursement. Assurez-vous d'avoir la boîte même si elle est endommagée.
- ⚠ **Envoyez-nous un e-mail avec les images demandées.**
Envoyez-nous un e-mail directement depuis le marché où votre article a été acheté avec les images ci-jointes et une description de votre réclamation.

ES



Instrucciones de Devolución / Reclamación de Daños

- ⚠ **NO deseche la caja/embalaje original.**
En caso de que se requiera una devolución, el artículo debe ser devuelto en la caja original. Sin esto su devolución no será aceptada.
- ⚠ **Tome una foto de las marcas de la caja.**
Se requiere una foto de las marcas (texto) en el lado de la caja en caso de que se necesite una pieza para reemplazarla. Esto ayuda a nuestro personal a identificar su número de producto para asegurarse de que recibe las piezas correctas.
- ⚠ **Tome una foto de los daños (si procede).**
Una foto de los daños es siempre necesaria para presentar una reclamación y conseguir que su reemplazo o reembolso sea procesado rápidamente. Por favor, asegúrese de tener la caja aunque esté dañada.
- ⚠ **Envíenos un correo electrónico con las imágenes solicitadas.**
Envíenos un correo electrónico directamente desde el mercado donde se compró su artículo con las imágenes adjuntas y una descripción de su reclamación.

IT



Istruzioni Per La Restituzione / Reclamo Per Danni

- ⚠ **NON scartare la scatola / confezione originale.**
Nel caso in cui sia richiesto un reso, l'articolo deve essere restituito nella scatola originale. Senza la scatola originale il tuo reso non sarà accettato.
- ⚠ **Fare una foto dei contrassegni sulla scatola.**
È necessaria una foto dei contrassegni (testo) sul lato della scatola nel caso in cui la parte debba essere sostituita. Questo aiuta il nostro staff a identificare il numero del tuo prodotto per assicurarti di ricevere le parti corrette.
- ⚠ **Fare una foto di Danno (se è applicabile).**
Una foto del danno è sempre necessaria per presentare un reclamo e ottenere rapidamente la sostituzione o il rimborso. Assicurati di avere la scatola anche se è danneggiata.
- ⚠ **Inviarci una mail con le immagini richieste.**
Inviarci un'e-mail direttamente dal mercato in cui è stato acquistato il tuo articolo con le immagini allegate e una descrizione del tuo reclamo.

PL



Zwroty i reklamacje

- ⚠ **Nie wyrzucaj oryginalnego opakowania.**
Jeśli chcesz zwrócić produkt, musi znajdować się on w oryginalnym opakowaniu. Towar zwrócony w nieoryginalnym opakowaniu nie zostanie przyjęty.
- ⚠ **Zrób zdjęcie oznaczeń na opakowaniu.**
Jeśli jakkolwiek część wymaga wymiany, zrób zdjęcie oznaczeń kodu produktu, który znajduje się na opakowaniu. Pozwoli nam to zidentyfikować produkt i dostarczyć ci właściwą część.
- ⚠ **Zrób zdjęcie uszkodzonej części (jeśli dotyczy).**
Jeśli chcesz złożyć reklamację, zrób zdjęcie uszkodzonej części. Pozwoli nam to zatwierdzić reklamację i zlecić zwrot środków na twoje konto. Do złożenia reklamacji potrzebne będzie oryginalne opakowanie.
- ⚠ **Skontaktuj się z nami.**
Skontaktuj się z nami telefonicznie, mailowo lub poprzez formularz kontaktowy. Załącz zdjęcia produktu i opis roszczenia.