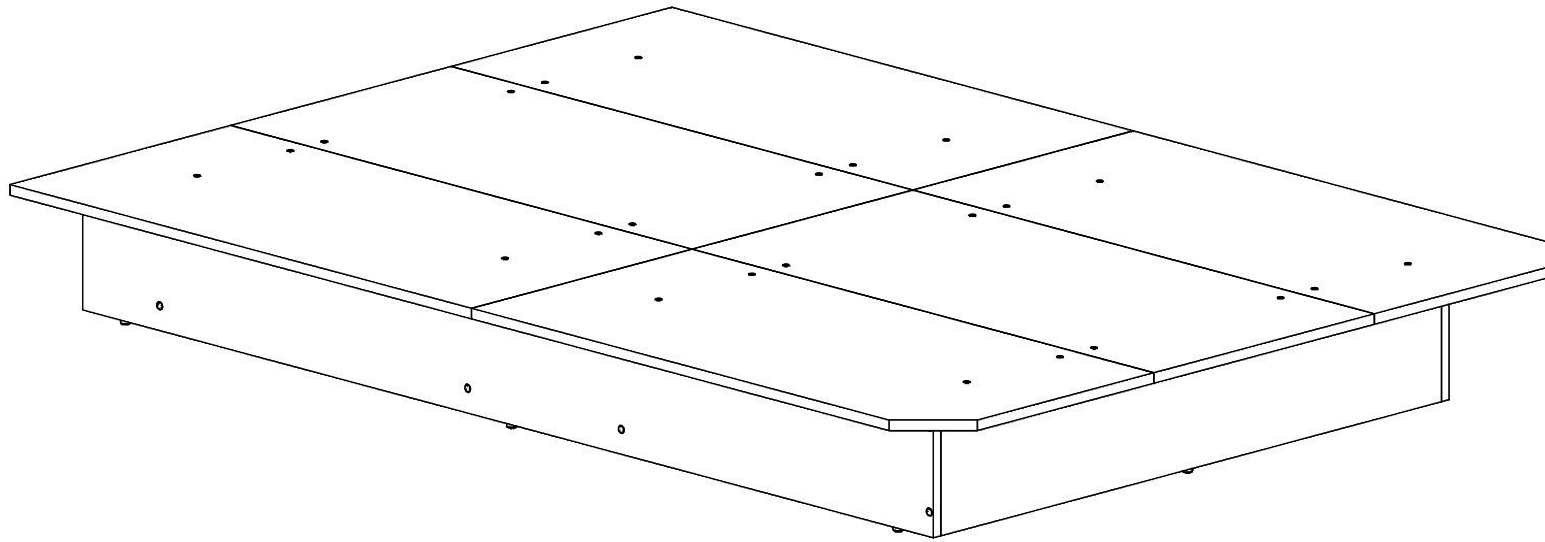


Installation & Assembly

Plate-forme 54'' - 60''
54'' - 60'' Platform
00.54 - 00.60



IMPORTANT

- Lire les instructions avant de commander l'assemblage
- Identifier les pièces (chaque pièce est numérotée à une extrémité)
- S'assurer que les trous sont libres de poussière
- Vérifier que toute la quincaillerie est présente
- Tenir les pièces loin de la portée des enfants (pièce pointues)

IMPORTANT

- Read the instructions before starting assembly
- Identify parts (each piece is numbered at one end)
- Be sure holes are dust free
- Be sure that all hardware is present
- Keep away from children (sharp pieces)

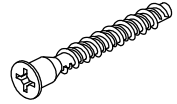
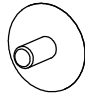

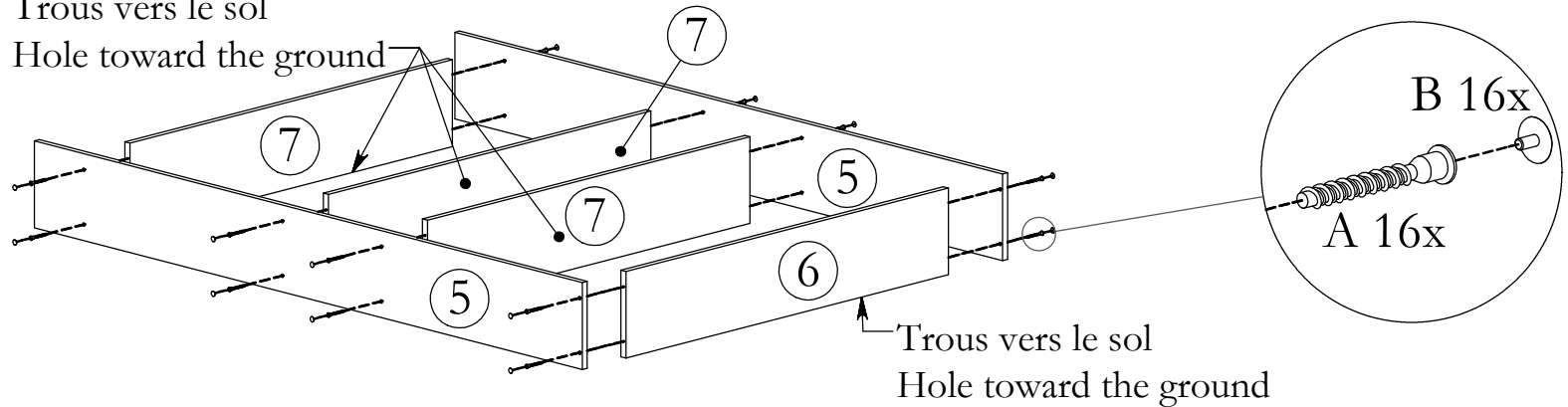
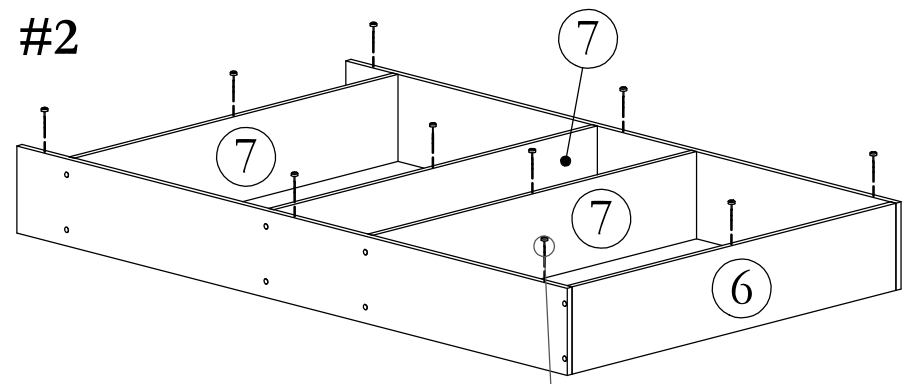
A		40x
B		16x
C		10x

Plate-forme 54'' - 60''
 54'' - 60'' Platform
 00.54 - 00.60

#1 Trous vers le sol
 Hole toward the ground



#2



#3

