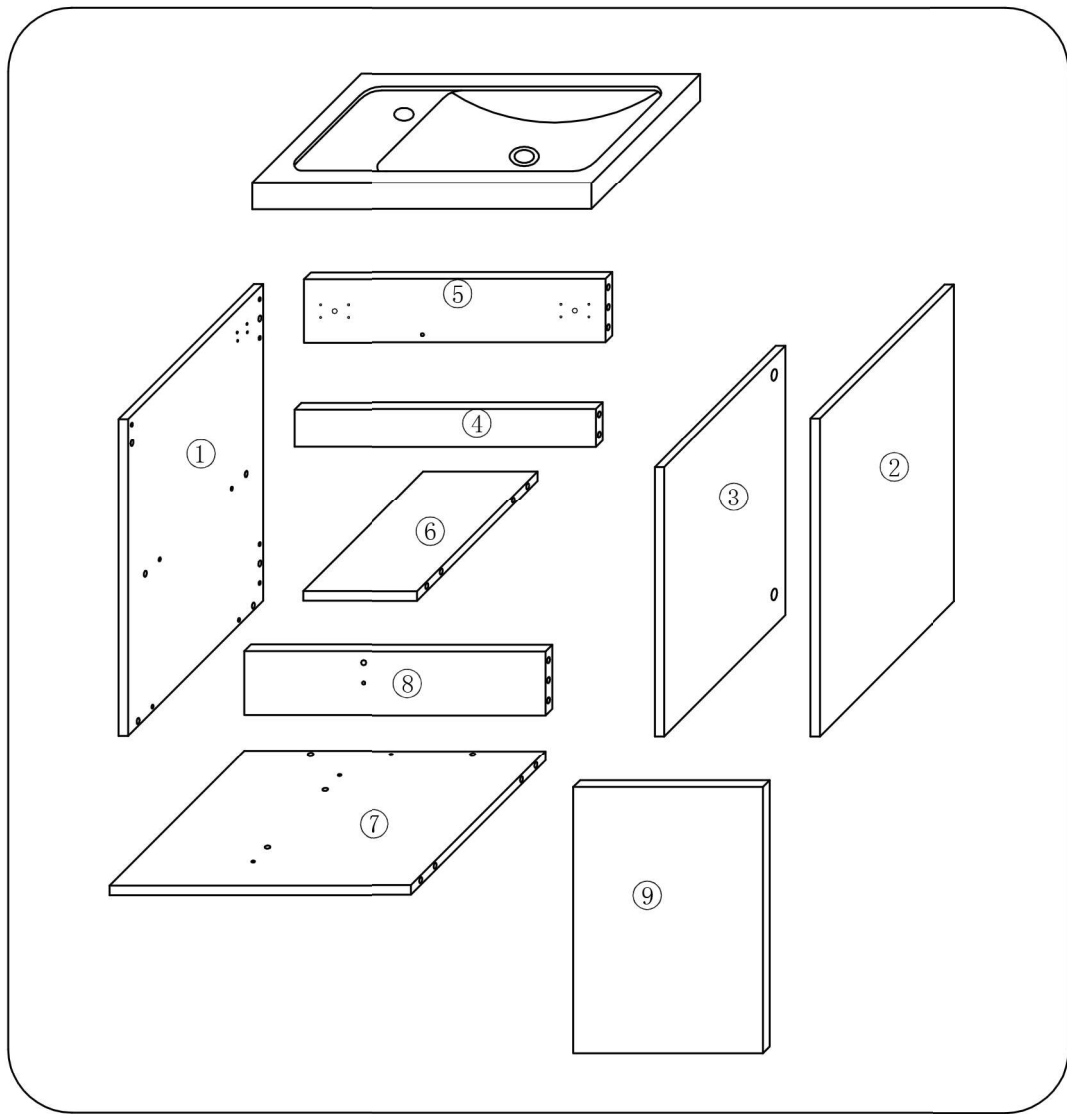
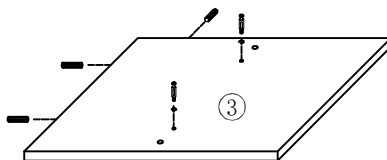
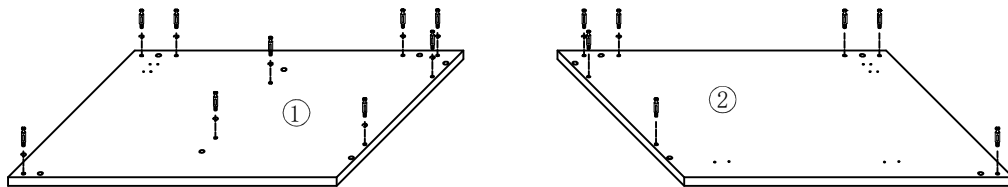
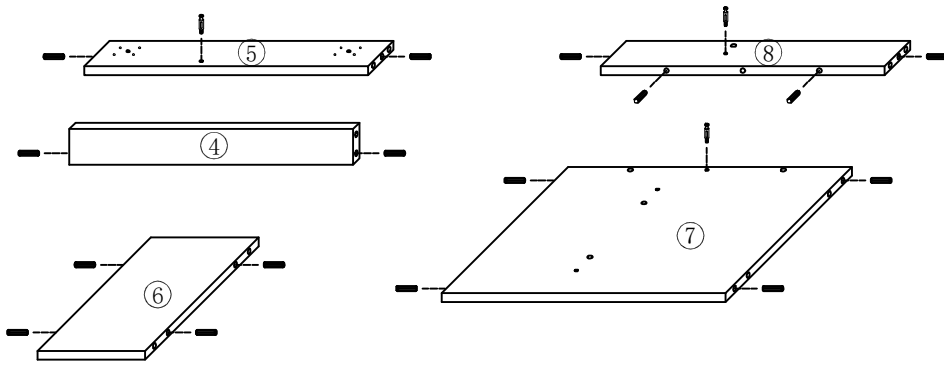
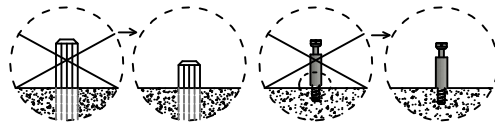
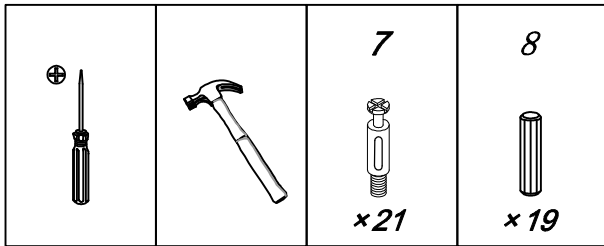


INSTALLATIONANWEISUNG  
INSTRUCTION D'INSTALLATION  
ISTRUZIONI PER L'INSTALLAZIONE  
ASSEMBLY INSTRUCTIONS  
INSTRUCCIONES DE INSTALACIÓN

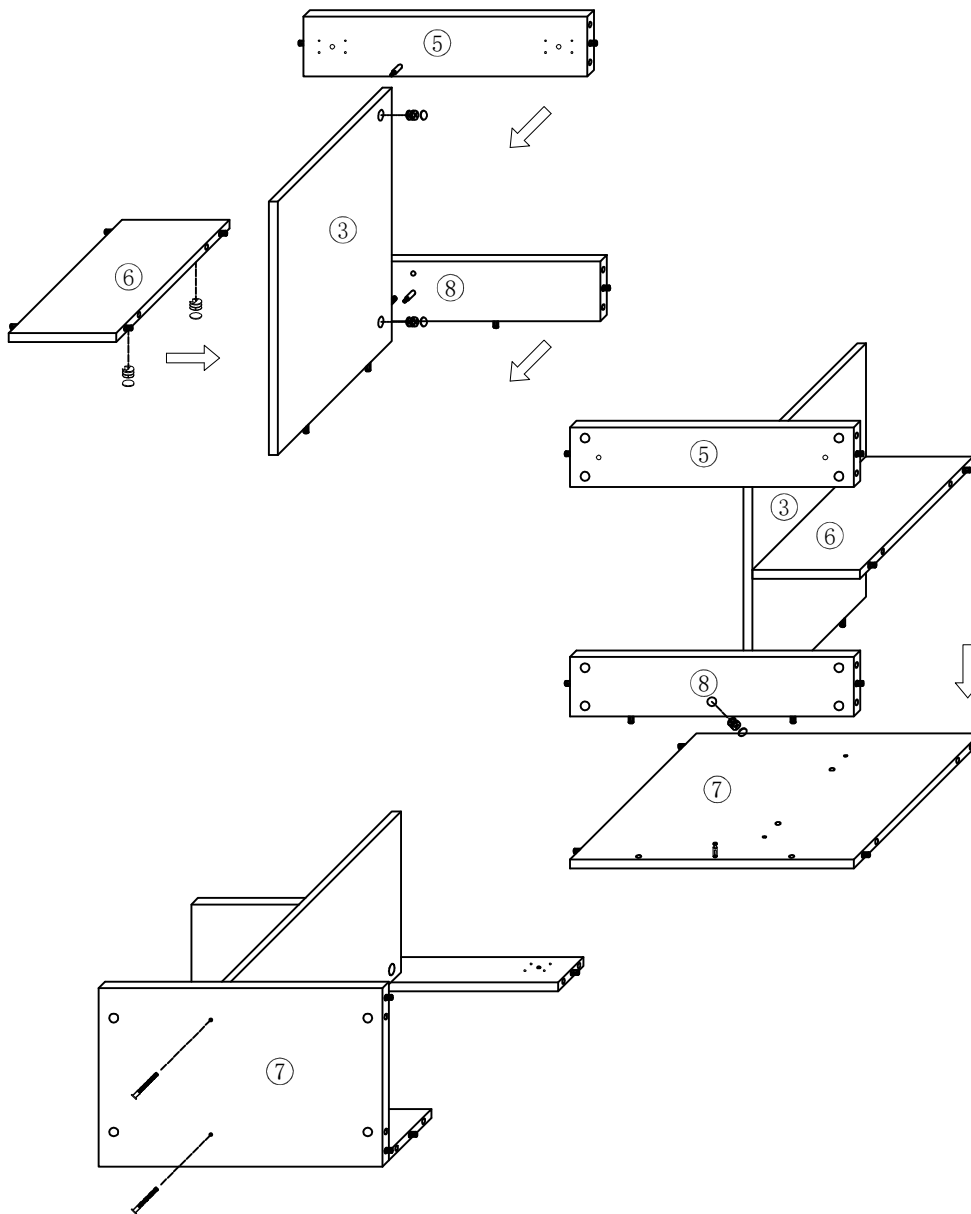
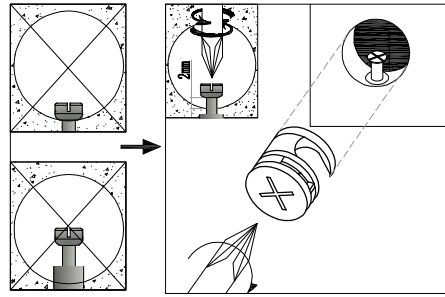
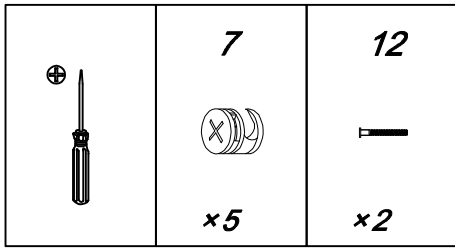


NO.	Drawing	QTY
7		21
8		19
9		28
10		2
11		2
12		2
13		2
14		1
15		1



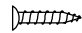
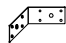
Step1

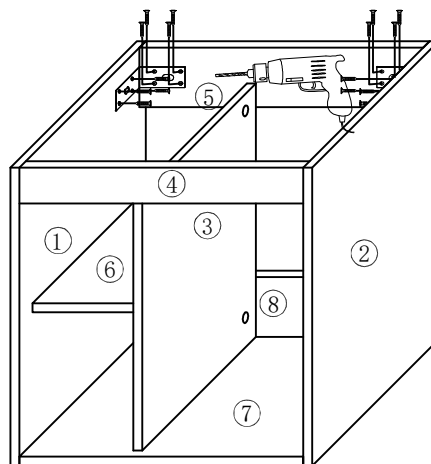
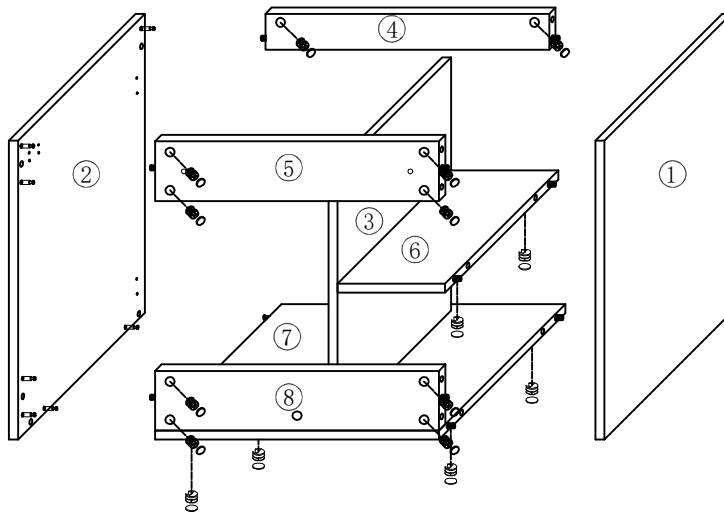


Step2

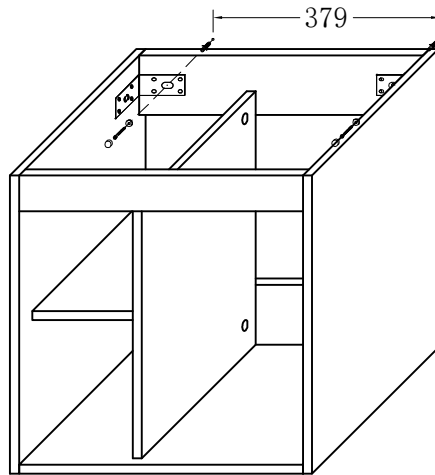
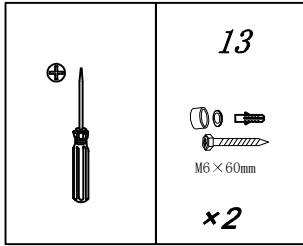


Step3


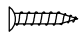
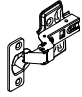
	<b>7</b>  <b>x 16</b>	<b>9</b>  M4 x 14mm <b>x 16</b>	<b>11</b>  <b>x 2</b>
---	--	---	--

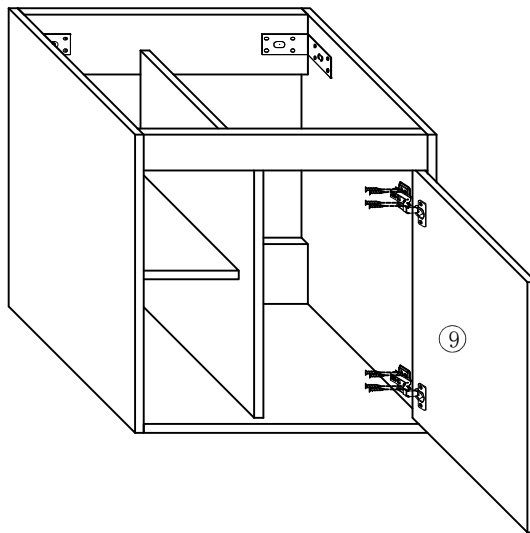
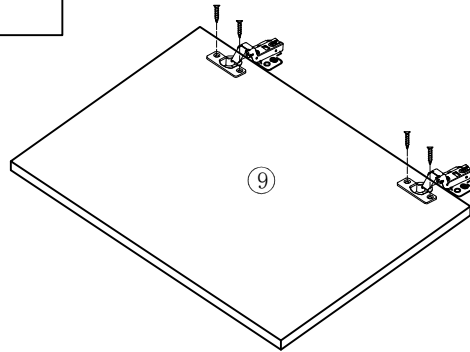


Step4



Step5

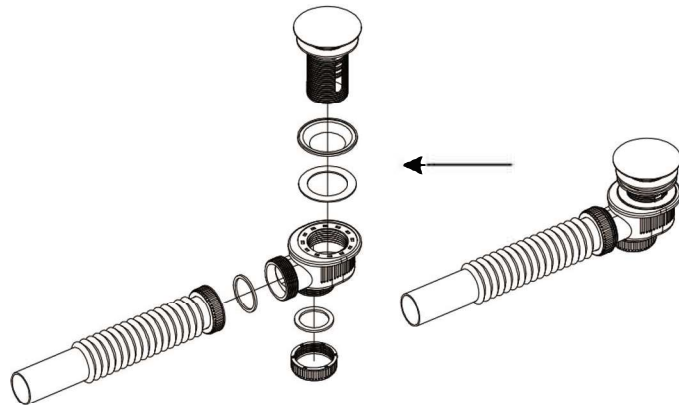
	<b>9</b>  M4 × 14mm <b>× 12</b>	<b>10</b>  <b>× 2</b>
---	---	--



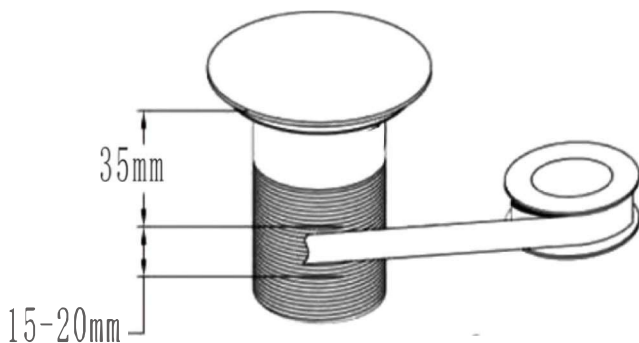
# INSTALLATION

## STEP 1

- Disassemble the drain and place the thin rubber washer on top of the housing as pictured.
- Den Ablauf demontieren und die dünne Gummischeibe auf die Oberseite des Gehäuses setzen.
- Démontez le drain et placez la fine rondelle en caoutchouc sur le dessus du bo tier comme l'image.
- Smontare lo scarico a scomparsa e posizionare la sottile rondella di gomma nella parte superiore del corpo
- Desmonte el drenaje y coloque la arandela de goma fina en la parte superior de la carcasa como se muestra en la imagen.



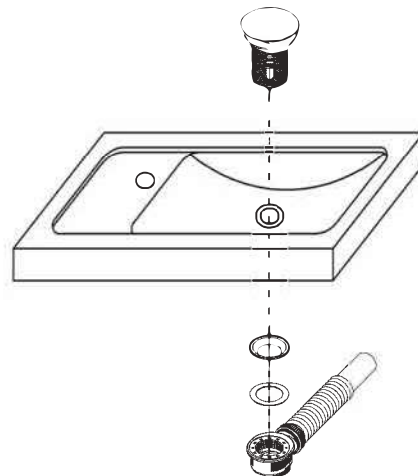
## STEP 2



- Apply the thread seal tape and binds five or six laps around the area what the picture show. (Thread sealing tape 5 or 6 times)
- Das Gewindedichtband anbringen und fünf oder sechs Mal um den in der Abbildung gezeigten Bereich binden. (Gewindedichtband 5 oder 6 Mal)
- Appliquez le ruban d'étanchéité sur le filetage 5 ou 6 fois autour de la zone indiquée.
- Applicare il nastro sigillante per filettature, avvolgendolo per cinque o sei giri nella zona indicata nell'immagine. (Nastro sigillante per fili avvolto cinque o sei volte)
- Aplicar la cinta selladora de roscas 5 o 6 veces alrededor del área indicada.

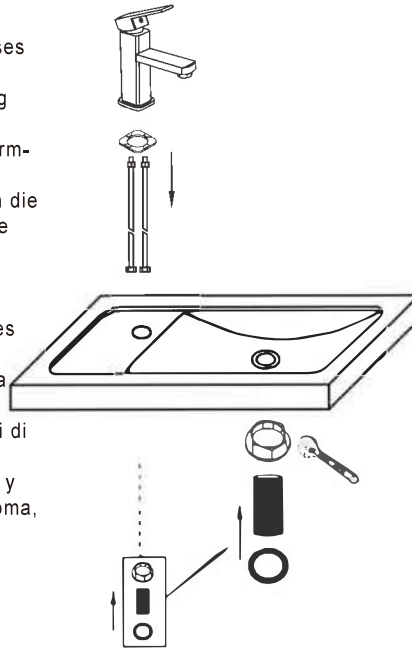
## STEP 3

- Insert the drain cover into the container. Insert and turn the thick rubber washer and drain nut. Tighten the drain nut and then the tailpiece.
- Setzen Sie den Ablaufdeckel in den Behälter ein. Setzen sie die dicke Gummischeibe und die Ablassmutter ein und drehen Sie sie. Ziehen Sie die Ablassmutter und dann das Endstück.
- Insérez le couvercle de vidange dans le récipient. Insérez et tournez la rondelle en caoutchouc épaisse et l'écrou de vidange. Serrez l'écrou de vidange puis le cordier.
- Inserire il tappo di scarico nel recipiente. Installare a turno la rondella di gomma spessa e il dado di scarico. Stringere il dado di scarico e poi il pezzo di coda.
- Inserte la tapa de drenaje en el recipiente. Inserte y gire la arandela de goma gruesa y la tuerca de drenaje. Apriete la tuerca de drenaje y luego el tubo de desagüe.



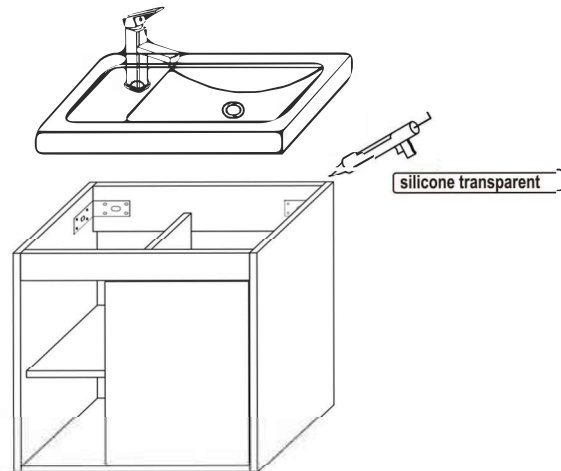
## STEP 4

- Place the gasket under the faucet. Connect the hot and cold water hoses to the faucet. Insert the faucet into the hole. Install the rubber gasket, then the metal gasket, then the mounting screws. Tighten the mounting bolts.
- Legen Sie die Dichtung unter den Wasserhahn ; Schließen Sie die Warm- und Kaltwasserleitungen an den Wasserhahn an. Setzen Sie den Wasserhahn in das Loch ein. Bringen Sie die Gummidichtung, dann die Metaldichtung und dann die Befestigungsschrauben an. Ziehen Sie die Befestigungsbolzen fest.
- Placez le joint sous le robinet. Connectez les tuyaux d'eau chaude et froide au robinet. Insérez le robinet dans le trou. Installez le joint en caoutchouc, puis le joint métallique, puis les vis de montage. Serrez les boulons de montage.
- Posizionare la guarnizione sotto il rubinetto. Collegare i tubi dell'acqua calda e fredda al rubinetto. Inserire il rubinetto nel foro. Installare la guarnizione in gomma, quindi la guarnizione in metallo, quindi i bulloni di fissaggio. Stringere i bulloni di fissaggio.
- Coloque el sello debajo del grifo. Conecte las mangueras de agua fría y caliente al grifo. Introduzca el grifo en el orificio. Instale la junta de goma, luego la junta de metal y luego los tornillos de montaje. Apriete los pernos de montaje.



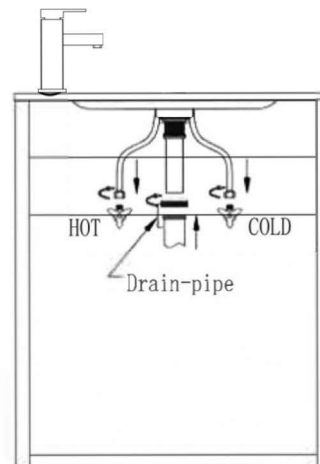
## STEP 5

- Carefully place the sink container on the countertop and press it down firmly. Immediately wipe off excess caulk and fill any gaps if necessary.
- Stellen Sie das Waschbecken vorsichtig Gefäß auf die Tischplatte und drücken Sie es fest an. Wischen Sie überschüssige Dichtungsmasse sofort ab und füllen Sie Hohlräume nach Bedarf auf.
- Placez délicatement le récipient de l'évier sur le dessus de la table et appuyez fermement dessus. Essuyez immédiatement l'excès de calfeutrage et remplissez les vides si nécessaire.
- Posizionare con attenzione il recipiente sul piano del tavolo, premendo con decisione. Rimuovere immediatamente l'eccesso di sigillante e riempire eventuali vuoti se necessario.
- Coloque con cuidado el recipiente del fregadero sobre la superficie de la mesa y presione firmemente. Limpie inmediatamente el exceso de sellador y rellene los huecos si es necesario.



## STEP 6

- Notes: After installation, open the drain and faucet to check for leaks.
- Hinweise: Nach der Installation den Abfluss und den Wasserhahn öffnen, um die Dichtigkeit zu prüfen.
- Remarques : Après l'installation, ouvrez le drain et le robinet pour vérifier les fuites.
- Suggestion: Dopo l'installazione, aprire lo scarico e il rubinetto per verificare la tenuta
- Notas: Después de la instalación, abra el desagüe y el grifo para verificar si hay fugas.



Dear customer,

Thank you very much for purchasing from us.

We have always been trying to provide good customer services and quality products for our customers. We hope you enjoy the purchase. If you have any questions, please contact our customer service center. We are always here to help you. If you are satisfied with our products, we will be appreciated if you can share your good experiences with others.

Many thanks and have a nice day.

---

Vielen Dank, dass Sie unseren Laden für Ihren Kauf ausgewählt haben.

Tragen Sie ein gutes Einkaufserlebnis für alle unsere Kunden, liegt immer in unserer Verantwortung. Aber manchmal wird das von Ihnen erhaltene Produkt auf Probleme stoßen, und dies kann auf der oder anderen Lieferstraße verursacht werden. In diesem Fall kontaktieren Sie uns bitte mit einem Foto des Problems Ihrer Kaufplattform (oder an die am Ende angegebene E-Mail-Adresse. Vergessen Sie nur nicht, uns Ihre Bestellnummer mitzuteilen). Und unser Post-Sale-Team wird Sie mit geeigneten Lösungen kontaktieren.

Danke für Ihre Unterstützung.

---

Nous vous remercions d'avoir choisi notre boutique pour votre achat.

Portez une bonne expérience d'achat à tous nos clients est toujours notre responsabilité.

Mais parfois, le produit que vous avez reçu rencontrera des problèmes, et cela peut être causé dans le la route de livraison ou d'autre. Dans ce cas là, veuillez-nous contacter avec quelque photo du problème par votre plate-forme d'achat( ou à l'adresse mail indiqué à la fin. Juste de ne pas oublier de nous indiquer votre numéro de commande). Et notre équipe d'après vente vous recontactera avec des solutions adaptées.

Merci pour votre soutien.

Grazie per aver scelto il nostro negozio per il tuo acquisto.

Indossare una buona esperienza di shopping a tutti i nostri clienti è sempre nostra responsabilità.

Ma a volte il prodotto che hai ricevuto incontrerà problemi e questo può essere causato nella strada di consegna o in altro. In questo caso, ti preghiamo di contattarci con qualche foto del problema con la piattaforma di acquisto(o all'indirizzo e-mail indicato alla fine. Non dimenticare di comunicarci il tuo numero d'ordine). E il nostro team post -sale ti contatterà con soluzioni adeguate.

Grazie per il vostro sostegno.

---

Gracias por elegir nuestra tienda para su compra.

Brindar una buena experiencia de compra a todos nuestros clientes es siempre nuestra responsabilidad.

Pero a veces el producto que recibiste tendrá algunos problemas, ya sea por la ruta de entrega o por otros motivos. En este caso, por favor, envíanos una foto del problema a través de tu plataforma de compra (o al correo electrónico indicado al final. No olvides indicarnos tu número de pedido). Y nuestro equipo de posventa se pondrá en contacto con usted con las soluciones adecuadas.

Gracias por su apoyo.