

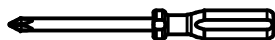
OUTILS REQUIS



CLÉ HEXAGONALE DE
3/16 PO
(COMPRIS)



CLÉ DE 7/16 PO
(NON COMPRIS)

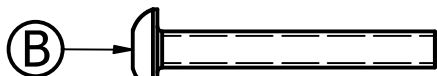


TOURNEVIS À TÊTE CRUCIFORME No 2
(NON COMPRIS)

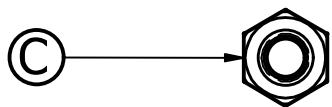
QUINCAILLERIE COMPRIS



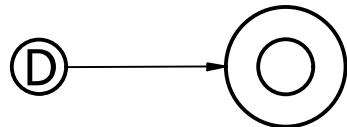
Vis à tête cylindrique no 8 de 1 1/4 po (8)



Boulon à tête cylindrique 1/4-20 x 2.0 (6)

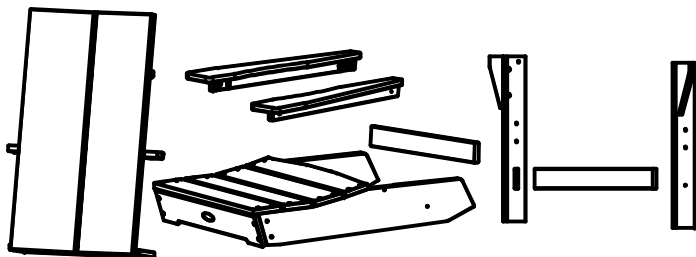


Écrou de blocage 1/4-20 (6)

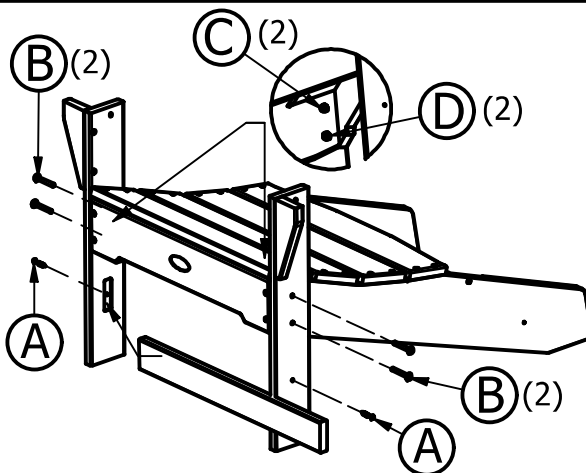


Rondelle (6)

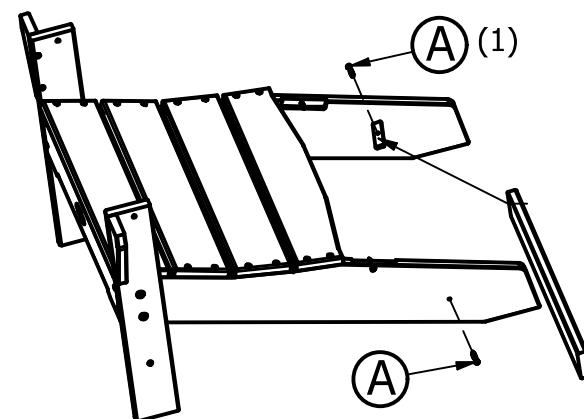
PIÈCES COMPRISES



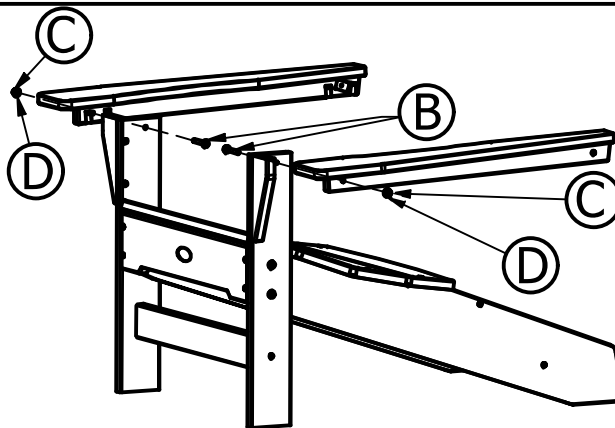
ÉTAPE 1



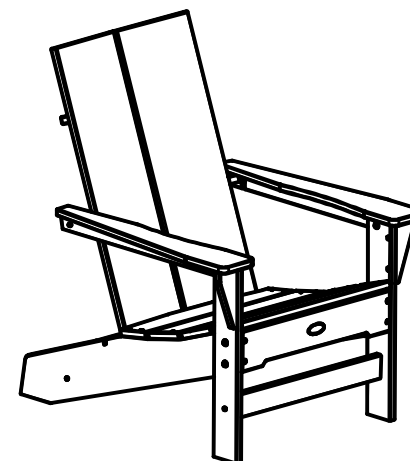
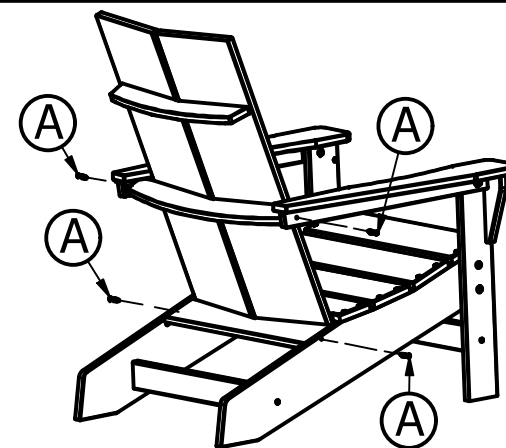
ÉTAPE 2



ÉTAPE 3



ÉTAPE 4



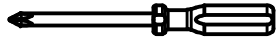
TOOLS NEEDED



3/16" ALLEN KEY
(INCLUDED)

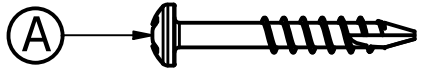


7/16" WRENCH
(NOT INCLUDED)

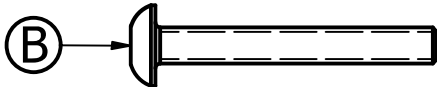


#2 PHILLIPS SCREW DRIVER
(NOT INCLUDED)

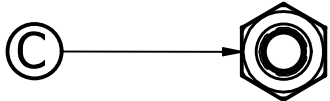
HARDWARE INCLUDED



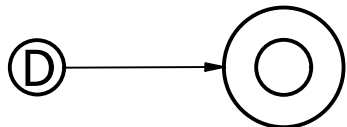
(8) #8 x 1-1/4" Pan Head Screw



(6) 1/4-20 x 2.0 Pan Head Bolt

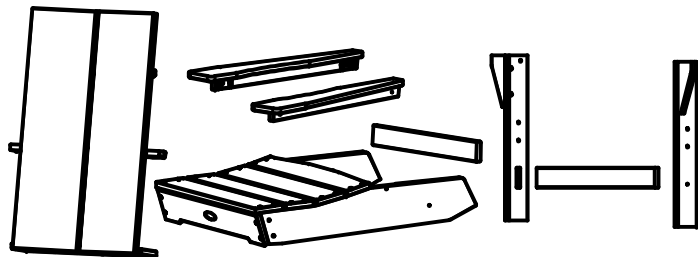


(6) 1/4-20 Lock Nut

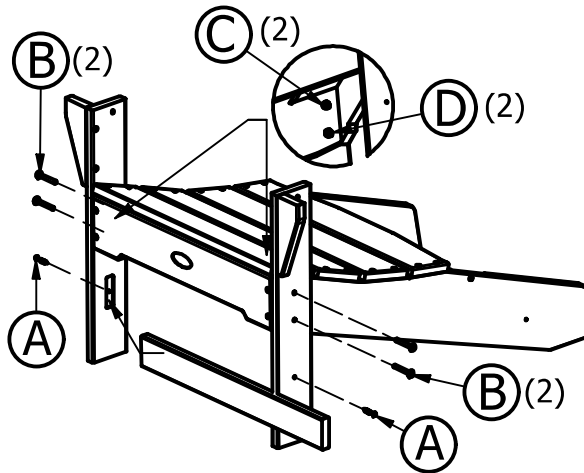


(6) Washer

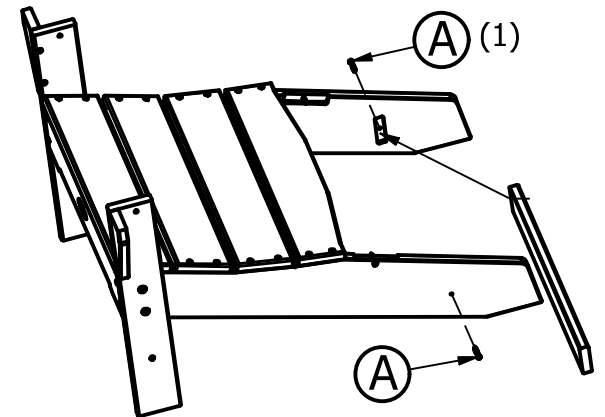
PARTS INCLUDED



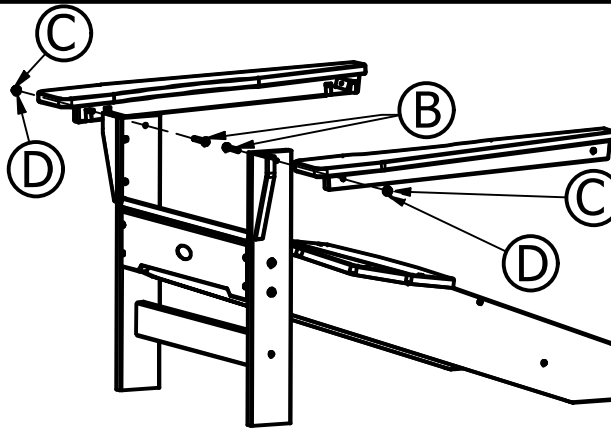
STEP 1



STEP 2



STEP 3



STEP 4

