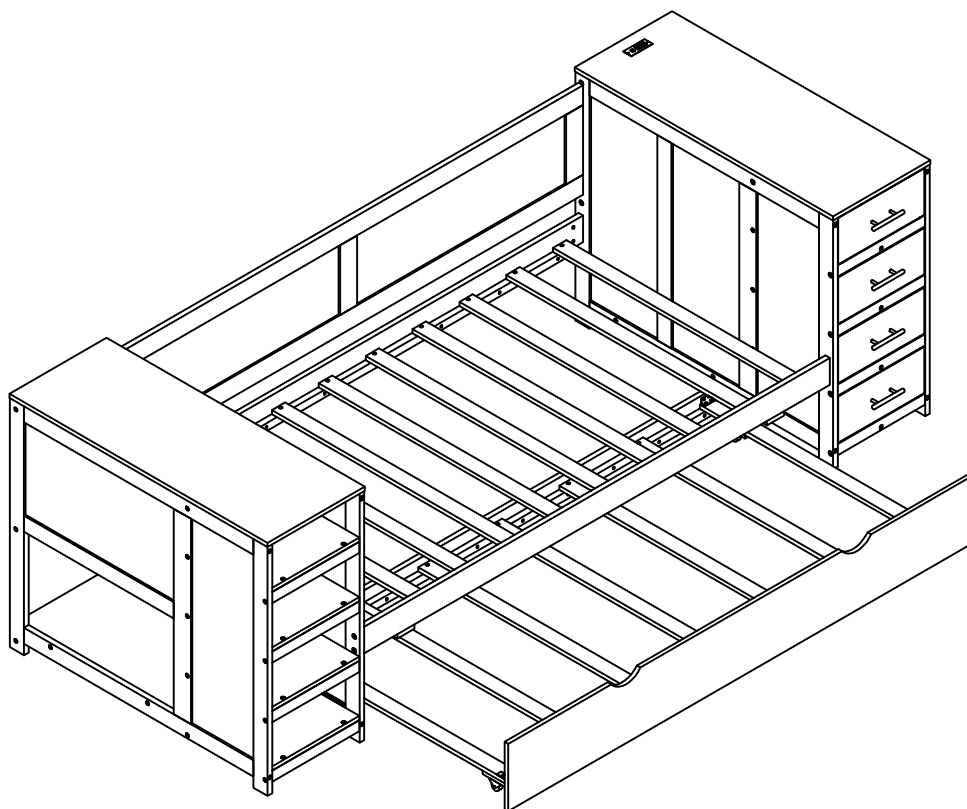


# ASSEMBLY INSTRUCTIONS

INSTRUCTIONS DE MONTAGE

## TWIN BED WITH TRUNDLE, SHELVES

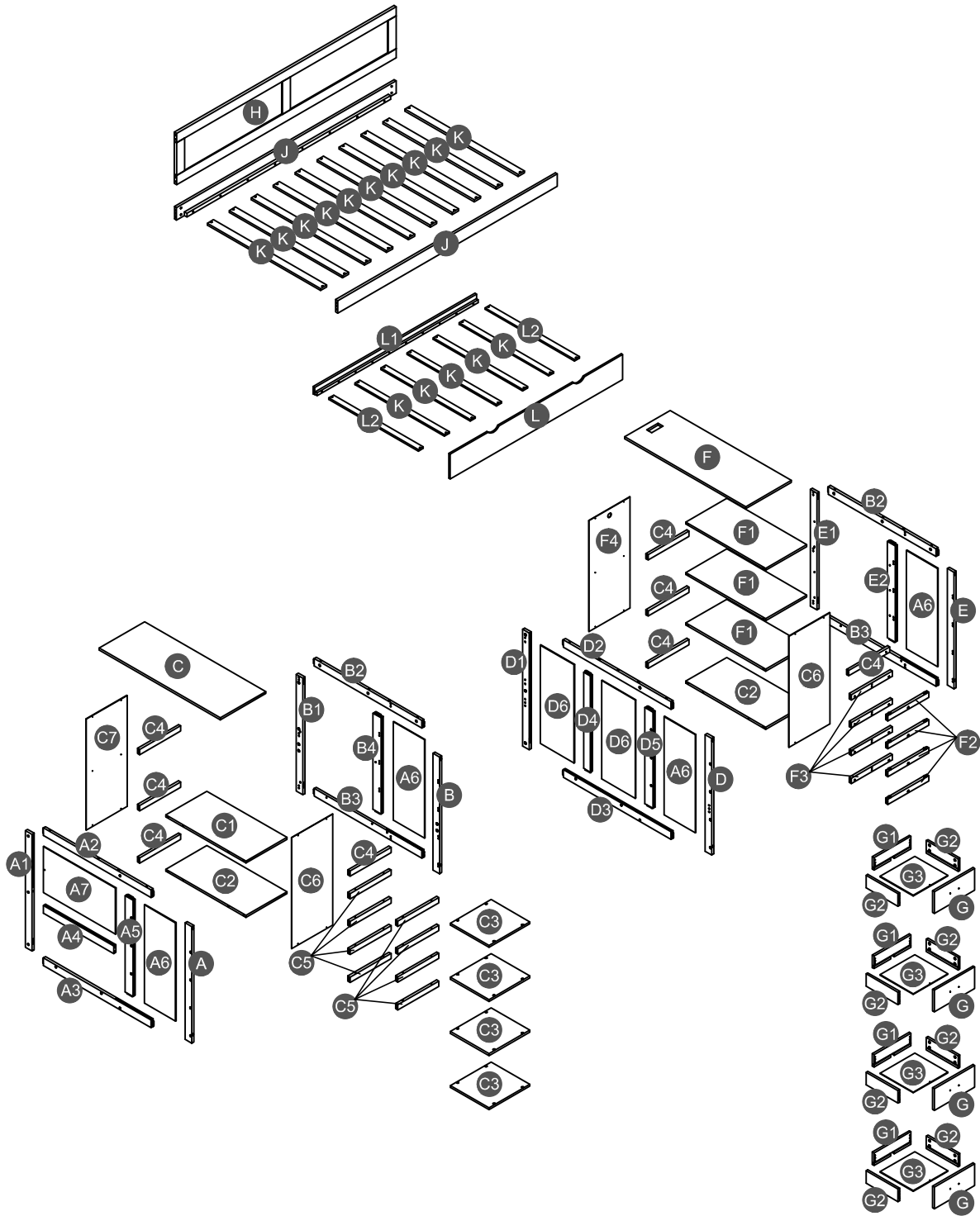
LIT SIMPLE AVEC LIT GIGOGNE, ÉTAGÈRES



**N701P251004/N701P251005**

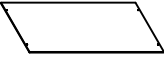
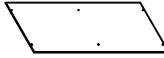
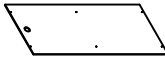
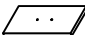


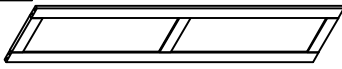



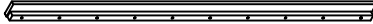
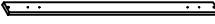
# Detail View

## Vue Détaillée







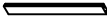

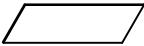







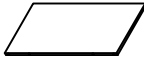
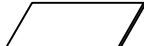



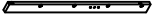



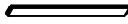


## Part list (Box 1 - N701P251004)


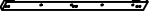
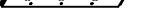





Liste des pièces (Boîte 1 - N701P251004)

<p><b>C6</b></p>  <p>Divider back panel - 2pcs Panneau arrière séparateur</p>	<p><b>C7</b></p>  <p>Back panel (left) - 1pc Panneau arrière (gauche)</p>	<p><b>F4</b></p>  <p>Back panel (right) - 1pc Panneau arrière (droit)</p>
<p><b>G</b></p>  <p>Front drawer panel - 4pcs Panneau de tiroir avant</p>	<p><b>G1</b></p>  <p>Back drawer panel - 4pcs Panneau de tiroir arrière</p>	<p><b>G2</b></p>  <p>Left / right drawer panel - 8pcs Panneau de tiroir gauche/droit</p>
<p><b>H</b></p>  <p>Long guard rail (back) - 1pc Garde-corps long (arrière)</p>	<p><b>J</b></p>  <p>Side rail - 2pcs Rail latéral</p>	<p><b>K</b></p>  <p>Slats - 15pcs Lattes</p>
<p><b>L</b></p>  <p>Front panel of Trundle - 1pc Panneau avant du Trundle</p>	<p><b>L1</b></p>  <p>Back panel side rail of Trundle - 1pc Rail latéral du panneau arrière du Trundle</p>	<p><b>L2</b></p>  <p>Slats - 2pcs Lattes</p>

## Part list & Hardware list (Box 2 - N701P251005)

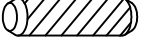
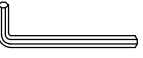
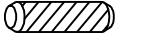
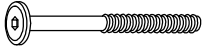







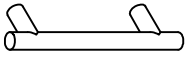
Liste des pièces & liste du matériel (Boîte 2 - N701P251005)


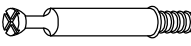

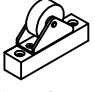

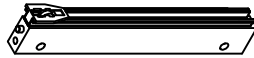
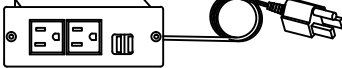
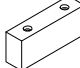


<p><b>A</b></p>  <p>Vertical bar (left front) - 1pc Barre verticale (avant gauche)</p>	<p><b>A1</b></p>  <p>Vertical bar (left back) - 1pc Barre verticale (arrière gauche)</p>	<p><b>A2</b></p>  <p>Upper horizontal bar (left) - 1pc Barre horizontale supérieure (gauche)</p>
<p><b>A3</b></p>  <p>Lower horizontal bar (left) - 1pc Barre horizontale inférieure (gauche)</p>	<p><b>A4</b></p>  <p>Divider horizontal bar (left) - 1pc Barre de séparation horizontale (gauche)</p>	<p><b>A5</b></p>  <p>Divider vertical bar (left) - 1pc Barre de séparation verticale (gauche)</p>
<p><b>A6</b></p>  <p>Side panel (left/right) - 4pcs Panneau latéral (gauche/droite)</p>	<p><b>A7</b></p>  <p>Side panel (left) - 1pc Panneau latéral (gauche)</p>	<p><b>B</b></p>  <p>Vertical bar (right front) - 1pc Barre verticale (avant droit)</p>
<p><b>B1</b></p>  <p>Vertical bar (right back) - 1pc Barre verticale (arrière droit)</p>	<p><b>B2</b></p>  <p>Upper horizontal bar (right) - 2pcs Barre horizontale supérieure (droit)</p>	<p><b>B3</b></p>  <p>Lower horizontal bar (right) - 2pcs Barre horizontale inférieure (droit)</p>
<p><b>B4</b></p>  <p>Divider vertical bar (right) - 1pc Barre de séparation verticale (droit)</p>	<p><b>C</b></p>  <p>Top panel (left) - 1pc Panneau supérieur (gauche)</p>	<p><b>C1</b></p>  <p>Shelf panel (left) - 1pc Panneau d'étagère (gauche)</p>
<p><b>C2</b></p>  <p>Bottom panel (left/right) - 2pcs Panneau inférieur (gauche/droite)</p>	<p><b>C3</b></p>  <p>Shelf panel (left) - 4pcs Panneau d'étagère (gauche)</p>	<p><b>C4</b></p>  <p>Horizontal bar - 8pcs Barre horizontale</p>
<p><b>C5</b></p>  <p>Horizontal bar - 8pcs Barre horizontale</p>	<p><b>D</b></p>  <p>Vertical bar (left front) - 1pc Barre verticale (avant gauche)</p>	<p><b>D1</b></p>  <p>Vertical bar (left back) - 1pc Barre verticale (arrière gauche)</p>
<p><b>D2</b></p>  <p>Upper horizontal bar (left) - 1pc Barre horizontale supérieure (gauche)</p>	<p><b>D3</b></p>  <p>Lower horizontal bar (left) - 1pc Barre horizontale inférieure (gauche)</p>	<p><b>D4</b></p>  <p>Divider horizontal bar (left back) - 1pc Séparateur barre horizontale (arrière gauche)</p>
<p><b>D5</b></p>  <p>Divider horizontal bar (left front) - 1pc Séparateur barre horizontale (avant gauche)</p>	<p><b>D6</b></p>  <p>Side panel (left) - 2pcs Panneau latéral (gauche)</p>	

<b>E</b>  Vertical bar (right front) - 1pc Barre verticale (avant droit)	<b>E1</b>  Vertical bar (right back) - 1pc Barre verticale (arrière droit)	<b>E2</b>  Divider vertical bar (right) - 1pc Barre de séparation verticale (droit)
<b>F</b>  Top panel (right) - 1pc Panneau supérieur (droit)	<b>F1</b>  Shelf panel (right) - 3pcs Panneau d'étagère (droit)	<b>F2</b>  Horizontal bar (right front) - 4pcs Barre horizontale (avant droit)
<b>F3</b>  Horizontal bar (right back) - 4pcs Barre horizontale (arrière droit)	<b>G3</b>  Drawer bottom - 4pcs Fond de tiroir	

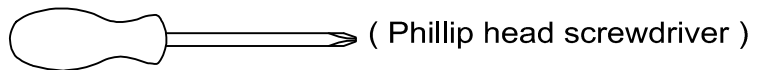
## Hardware List (Box 2 - N701P251005)

Liste du matériel (Boîte 2 - N701P251005)

<b>1</b>  Ø10*40mm Wood dowel (4pcs) Cheville en bois	<b>2</b>  (1/4")4.5*58mm Allen key (1pc) Clé Allen	<b>3</b>  Ø8*30mm Wood dowel (98pcs) Cheville en bois
<b>4</b>  (Ø15)1/4"*80mm Hex-Head bolts (12pcs) Boulons à tête hexagonale	<b>5</b>  (Ø12)1/4"*60mm Hex-Head bolts (64pcs) Boulons à tête hexagonale	<b>6</b>  1/4"*15 (9.5mm) Horizontal-Hole bolts(76pcs) Boulons à trou horizontal
<b>7</b>  (Ø12)1/4"*65mm Hex-Head bolts (26pcs) Boulons à tête hexagonale	<b>8</b>  (Ø12)1/4"*40mm Hex-Head bolts (16pcs) Boulons à tête hexagonale	<b>9</b>  Ø4*30mm Wood screws (46pcs) Vis
<b>10</b>  Ø3.5*15mm Wood screws (30pcs) Vis	<b>11</b>  Ø3.5*15mm Wood screws (20pcs) Vis	<b>12</b>  125*33*10mm Metal handle (4pcs) Poignée en métal

<p><b>13</b></p>  <p>5/32"*20mm Ph zinc(Knob) (8pcs) Boulons (Poignée)</p>	<p><b>14</b></p>  <p>Ø7"*35mm Cam lock (44pcs) Serrure à came</p>	<p><b>15</b></p>  <p>Ø14*9mm Cam lock (44pcs) Serrure à came</p>
<p><b>16</b></p>  <p>100*61*20mm Wheels (4pcs) Roues</p>	<p><b>17</b></p>  <p>295*30mm Upper slider drawer (4pcs) Tiroir coulissant supérieur</p>	<p><b>18</b></p>  <p>313*58*28 mm Lower slider drawer (4pcs)</p>
<p><b>19</b></p>  <p>1500*125*47*43mm Power outlet Prise de courant</p>	<p><b>20</b></p>  <p>80*40*19 mm Drawer stopper (2pcs) Butée de tiroir</p>	<p><b>21</b></p>  <p>95*95*18*3mm Metal bracket (2pcs) Support métallique</p>
<p><b>22</b></p>  <p>40*17*17*1.6mm Metal bracket (2pcs) Support métallique</p>		

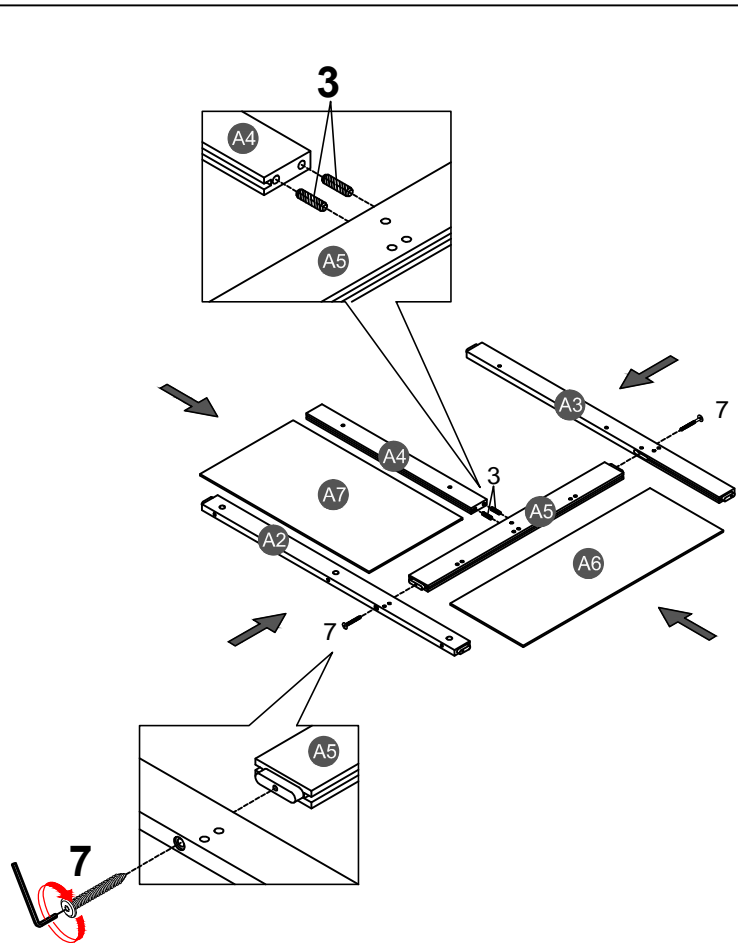
**ASSEMBLY TOOLS REQUIRED ( NOT INCLUDED )**  
**OUTILS D'ASSEMBLAGE REQUIS (NON INCLUS)**



**PLEASE BE CAREFUL DO NOT DAMAGE THE HOLE POSITION WHEN YOU USE POWER TOOLS !**

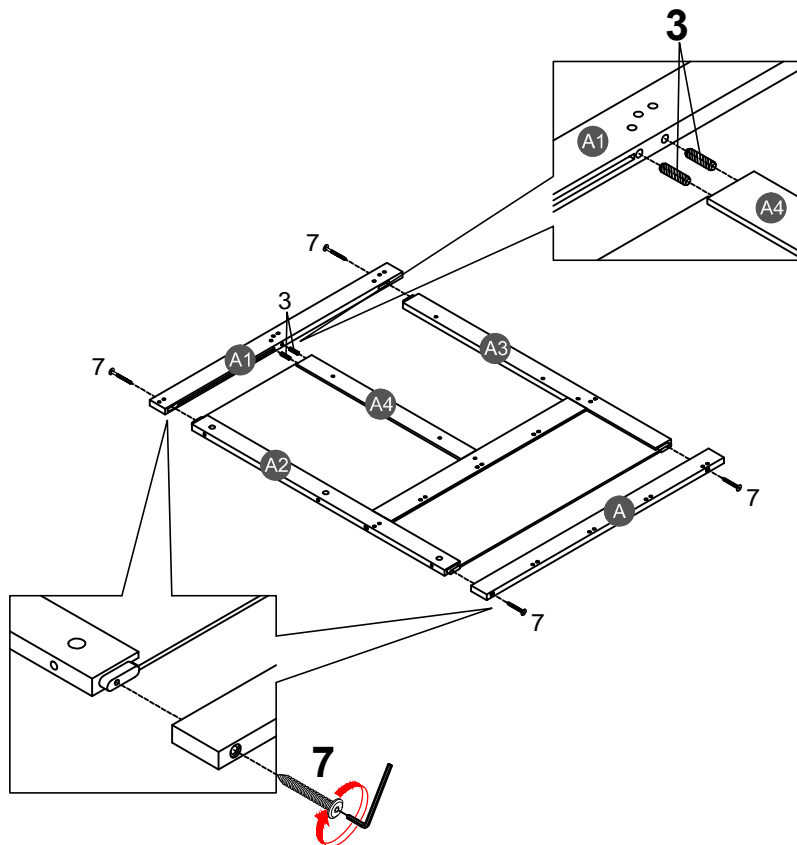
**NE PAS UTILISEZ DES OUTILS ÉLECTRIQUES POUR ASSEMBLER CE PRODUIT !**

**STEP 1:**  
ÉTAPE



<b>3</b>		<b>7</b>	
	<b>2PCS</b>		<b>2PCS</b>

**STEP 2:**  
ÉTAPE



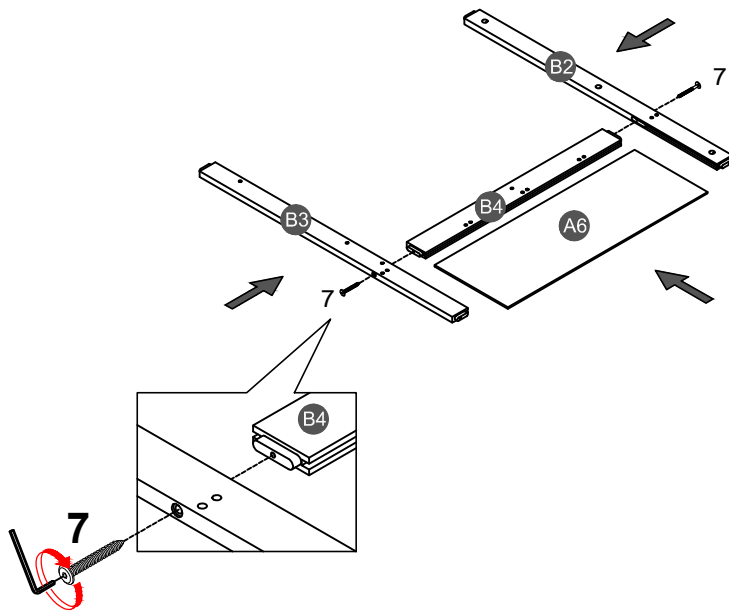
<b>3</b>		<b>7</b>	
	<b>2PCS</b>		<b>4PCS</b>

**STEP 3:**  
ÉTAPE

7



2PCS

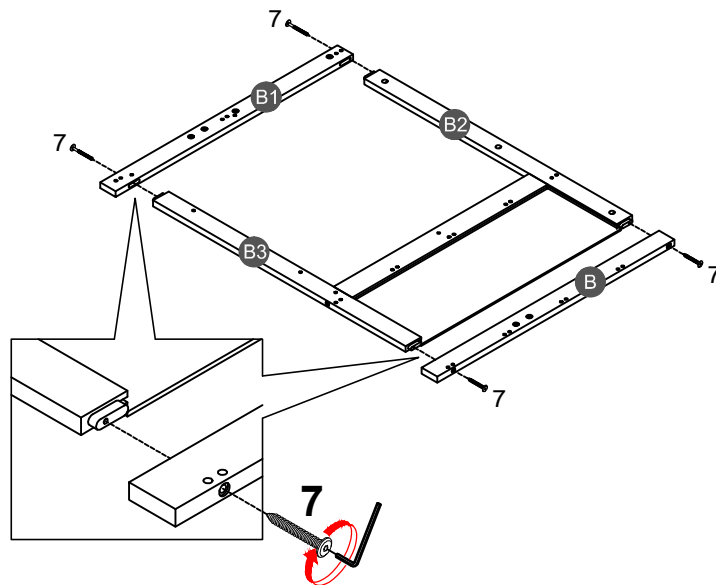


**STEP 4:**  
ÉTAPE




7

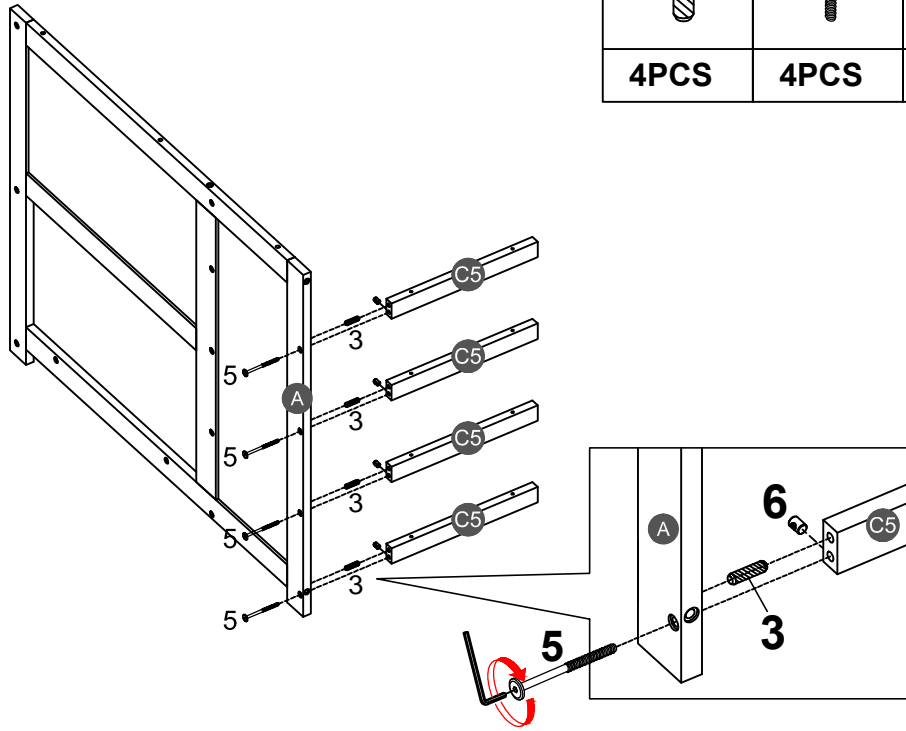


4PCS






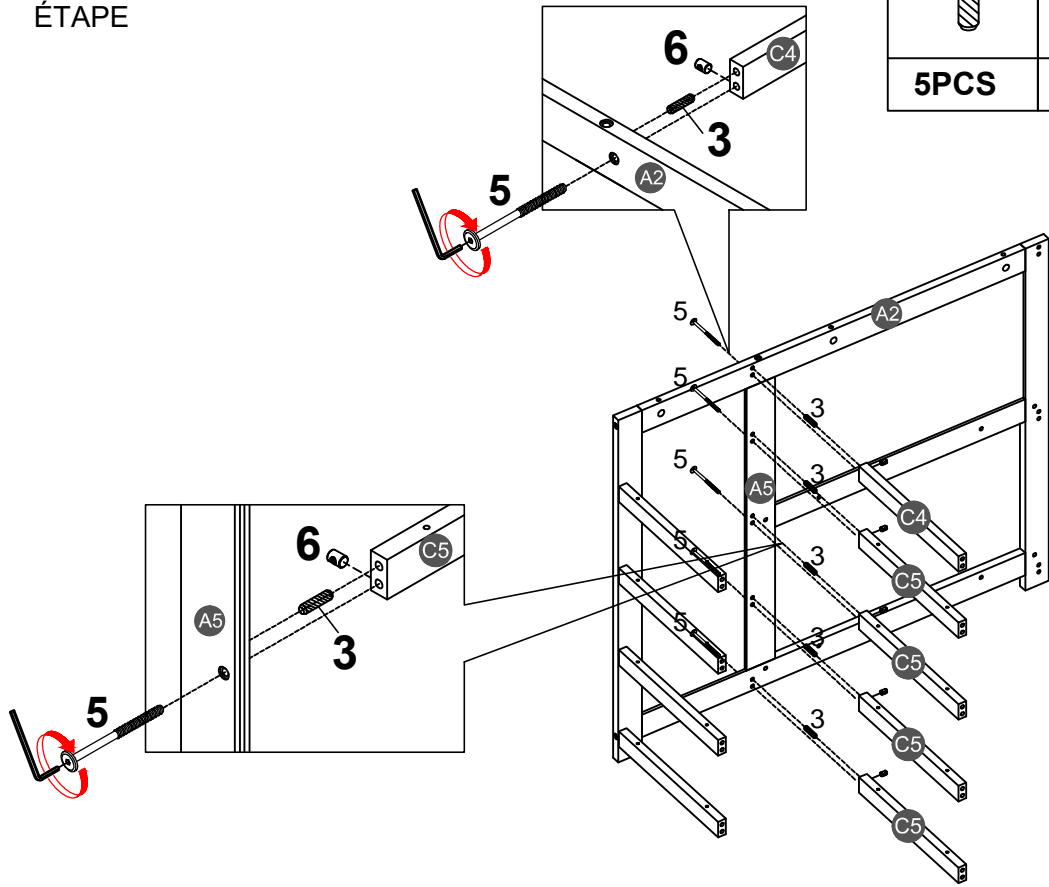
**STEP 5:**  
ÉTAPE

<b>3</b> 	<b>5</b> 	<b>6</b> 
<b>4PCS</b>	<b>4PCS</b>	<b>4PCS</b>






**STEP 6:**  
ÉTAPE

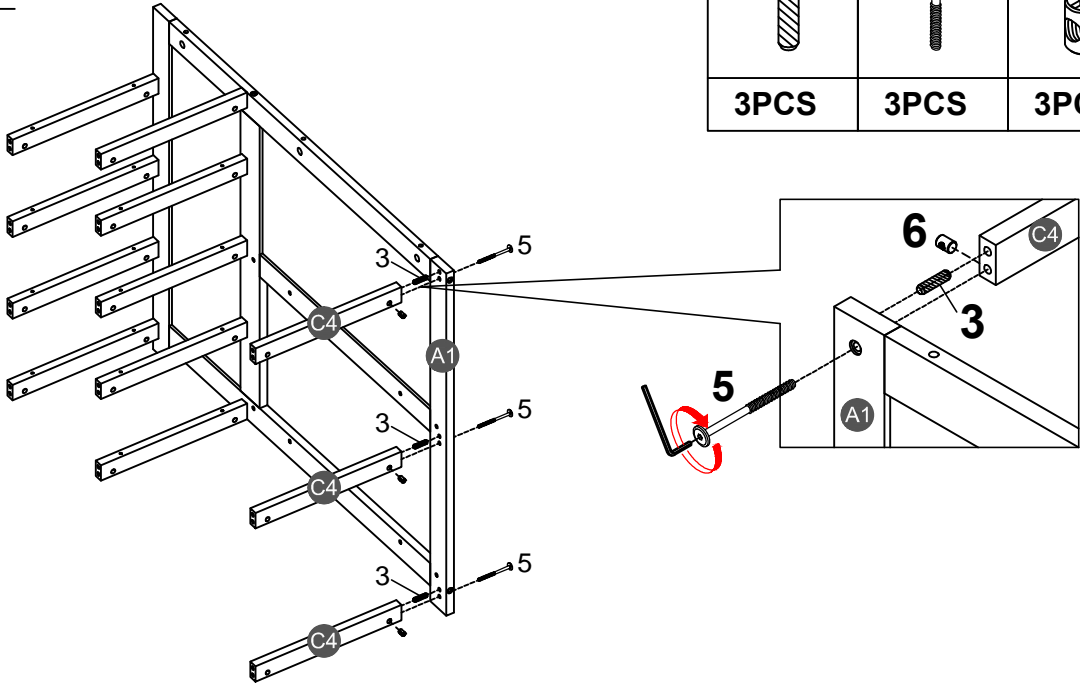
<b>3</b> 	<b>5</b> 	<b>6</b> 
<b>5PCS</b>	<b>5PCS</b>	<b>5PCS</b>



# STEP 7:

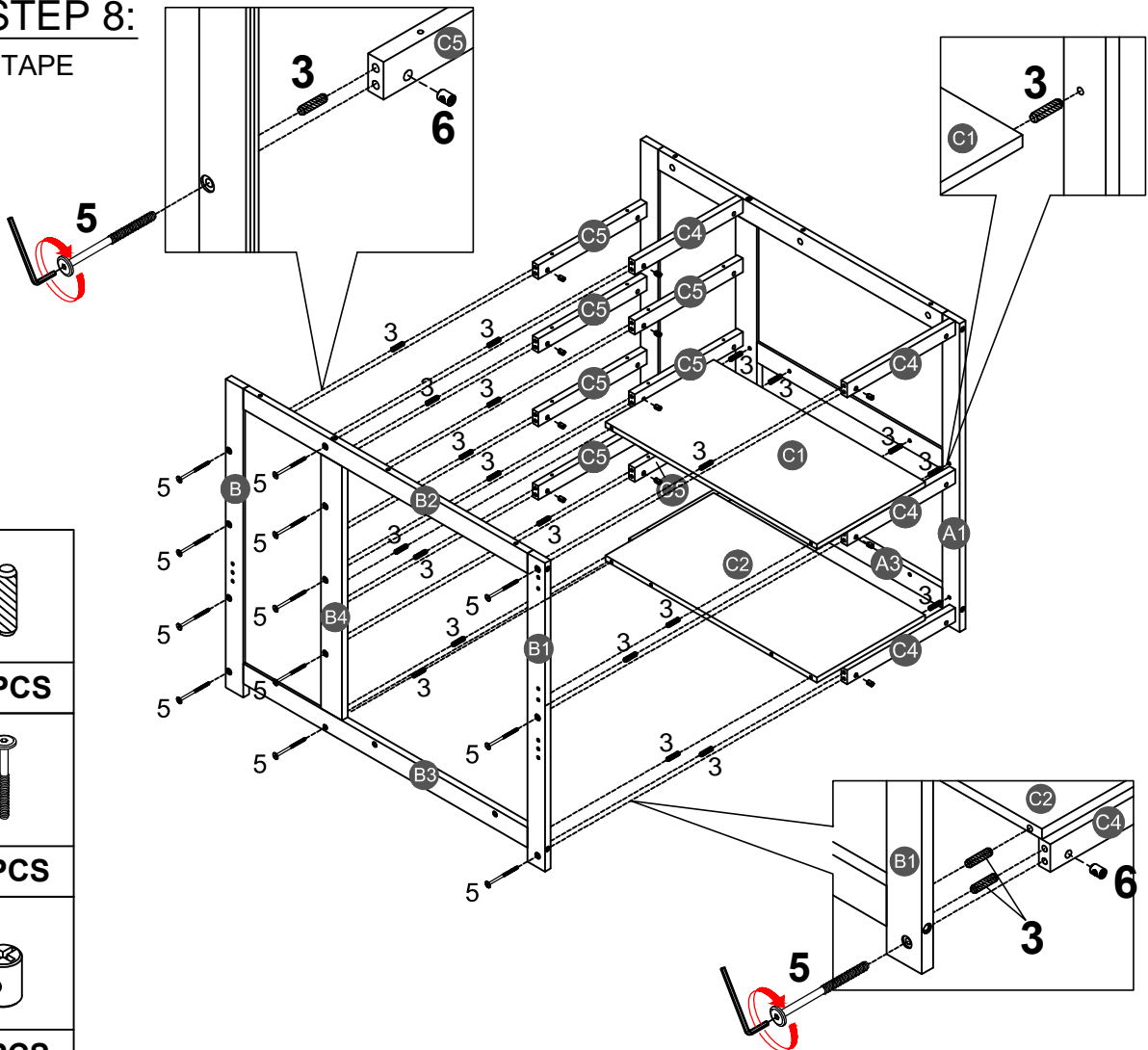
ÉTAPE




<b>3</b>		<b>5</b>		<b>6</b>	
<b>3PCS</b>		<b>3PCS</b>		<b>3PCS</b>	



# STEP 8:



ÉTAPE

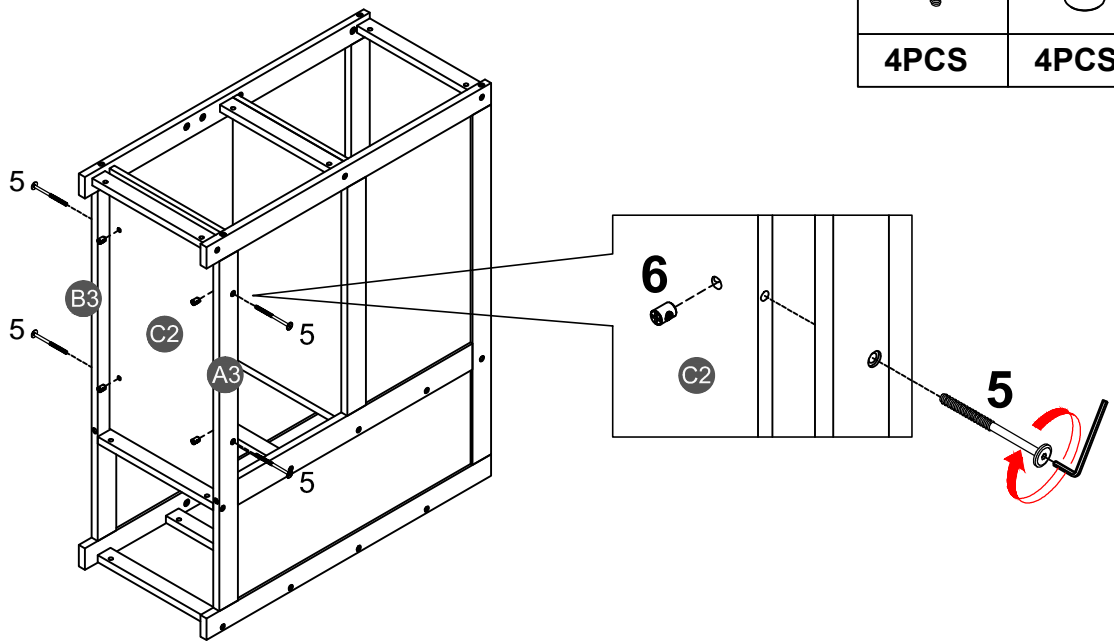


<b>3</b>	
<b>22PCS</b>	
<b>5</b>	
<b>12PCS</b>	
<b>6</b>	
<b>12PCS</b>	

# STEP 9:


ÉTAPE

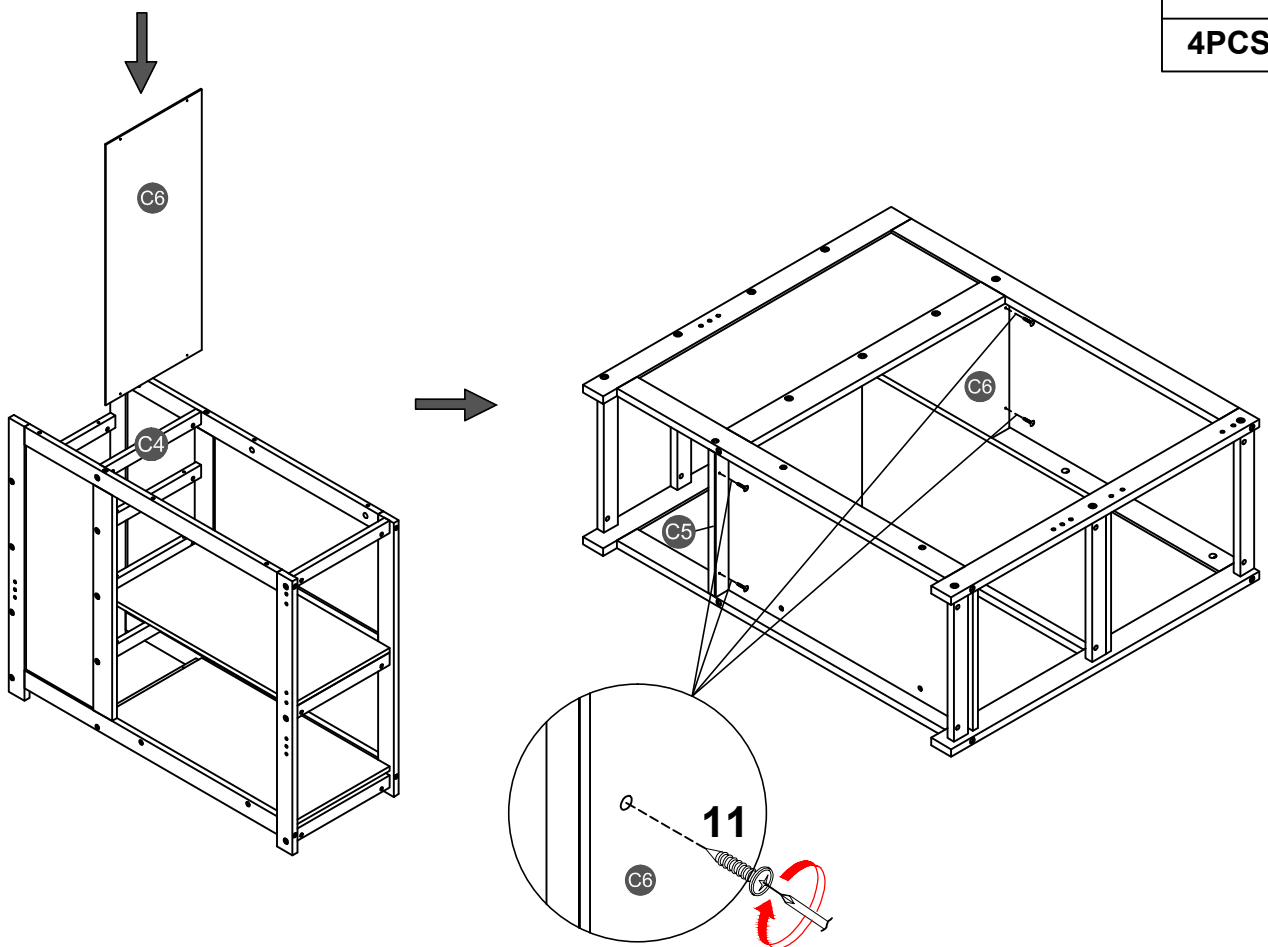
<b>5</b>		<b>6</b>	
<b>4PCS</b>		<b>4PCS</b>	



# STEP 10:

ÉTAPE

<b>11</b>	
<b>4PCS</b>	



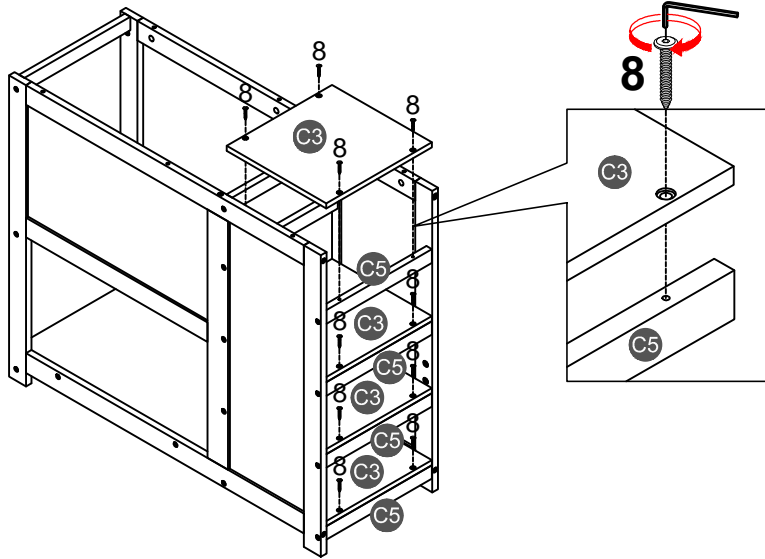
# STEP 11:

ÉTAPE

8



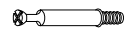
16PCS



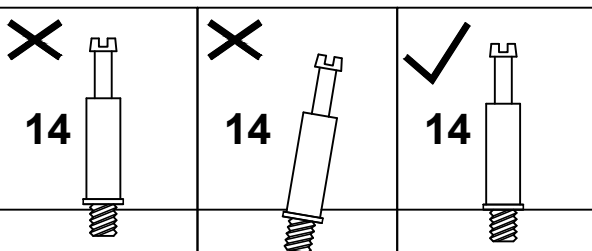
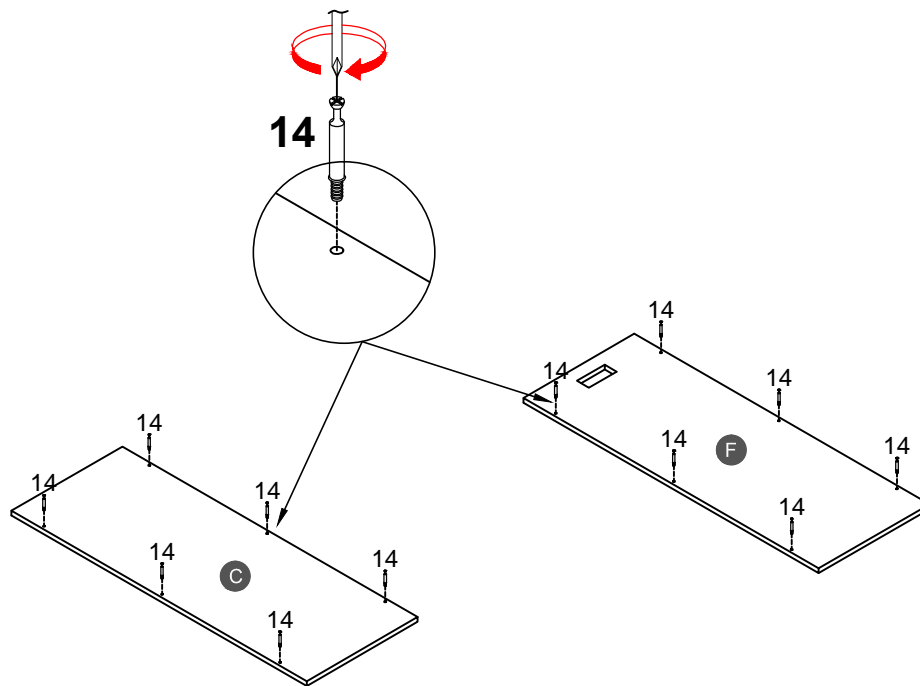
# STEP 12:

ÉTAPE

14



12PCS

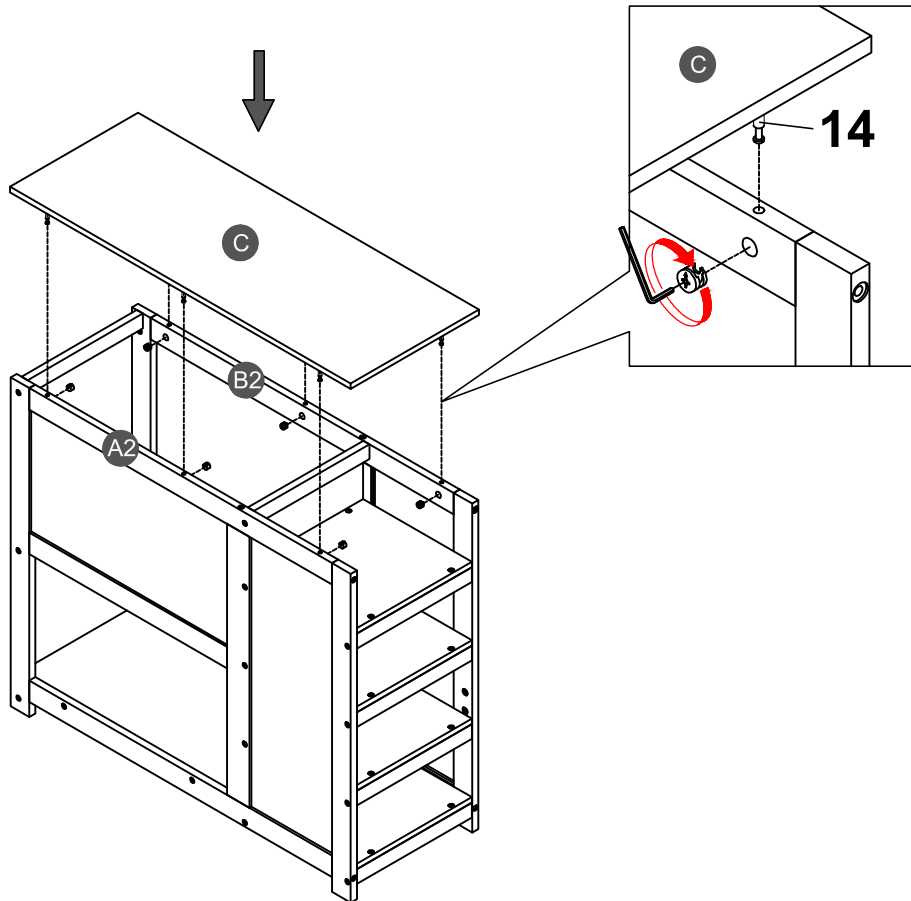


**STEP 13:**  
ÉTAPE

15



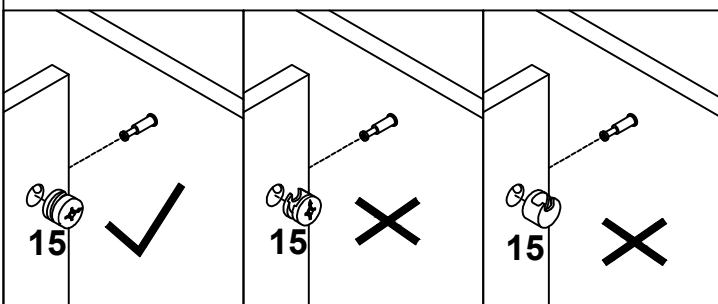
6PCS



Note: Place hardware #15 with the "X" face outward, and make sure that the arrowhead is upward. Then, place hardware #15 into the hole of hardware #14 and tighten it clockwise with a hand screwdriver.

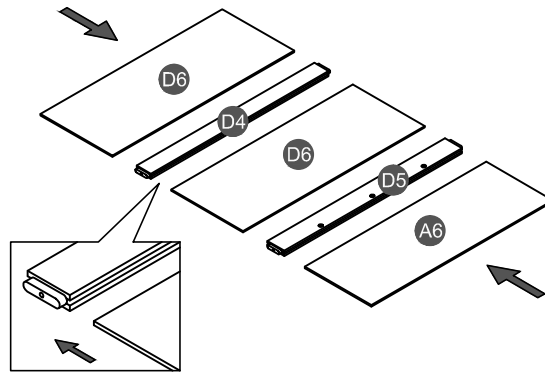
(Please do NOT use an electric screwdriver.)

Remarque : placez la quincaillerie #15 avec la face « X » vers l'extérieur, et assurez-vous que la pointe de la flèche est vers le haut. Ensuite, placez le matériel #15 dans le trou de la quincaillerie #14 et serrez-le dans le sens des aiguilles d'une montre avec un tournevis à main. (Veuillez ne PAS utiliser de tournevis électrique.)



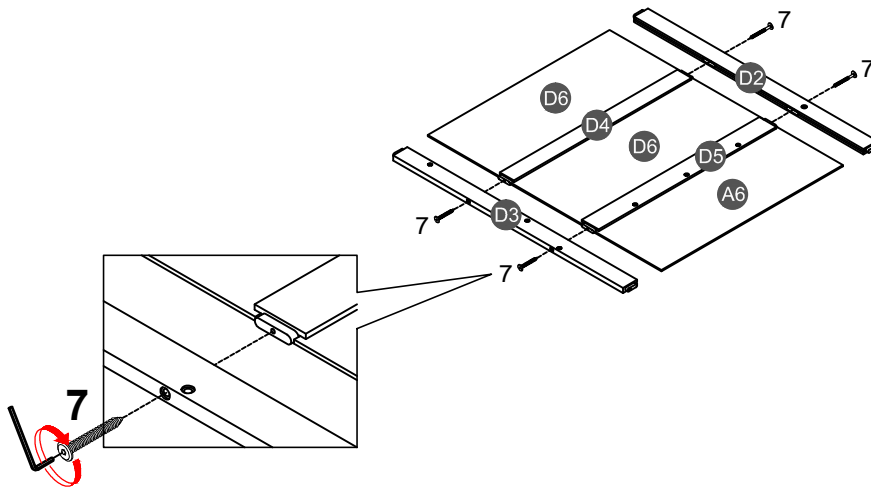
# STEP 14:

ÉTAPE



# STEP 15:

ÉTAPE



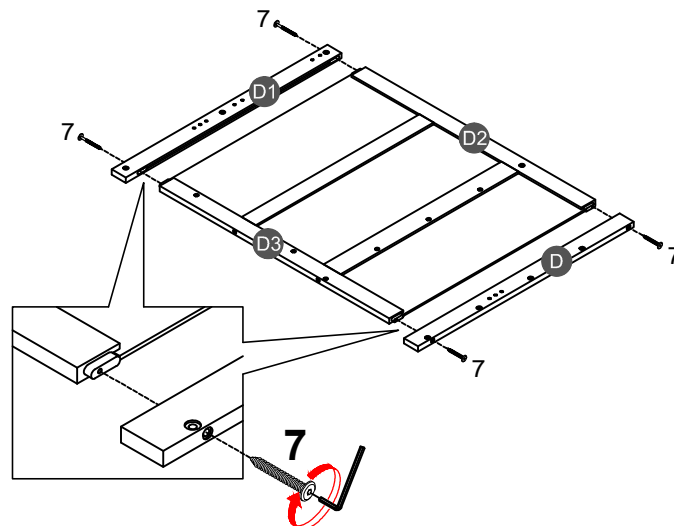
7



4PCS

# STEP 16:

ÉTAPE



7



4PCS

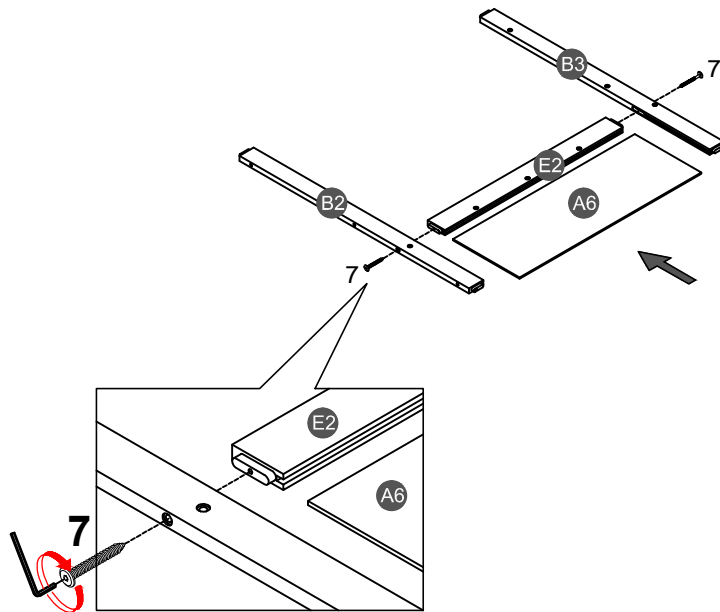
# STEP 17:

ÉTAPE

7



2PCS



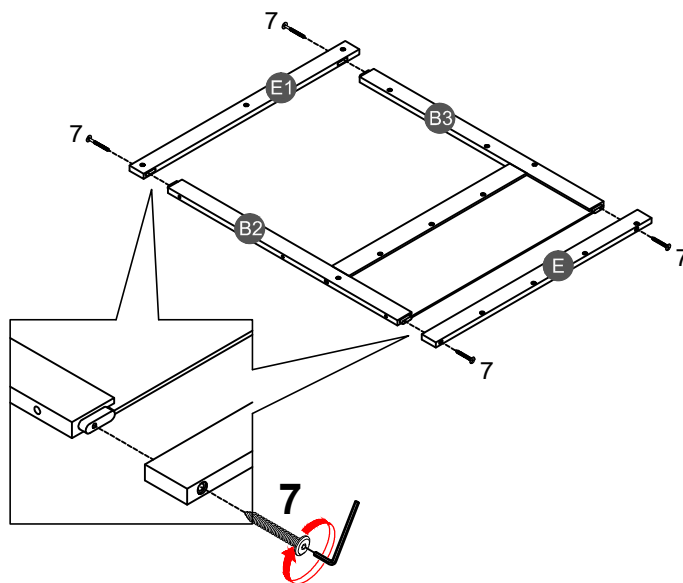
# STEP 18:

ÉTAPE

7






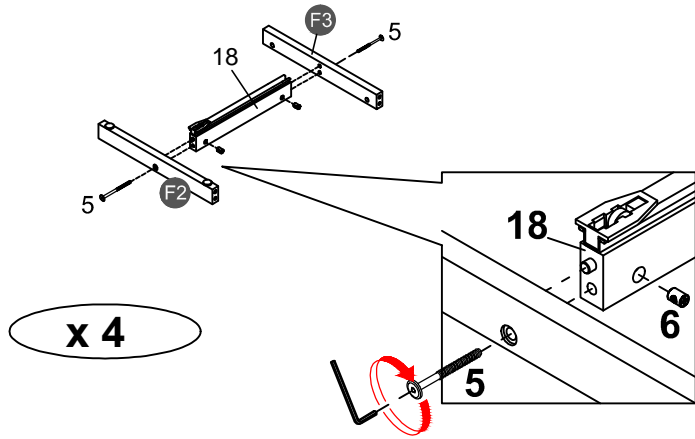
4PCS



# STEP 19:




ÉTAPE

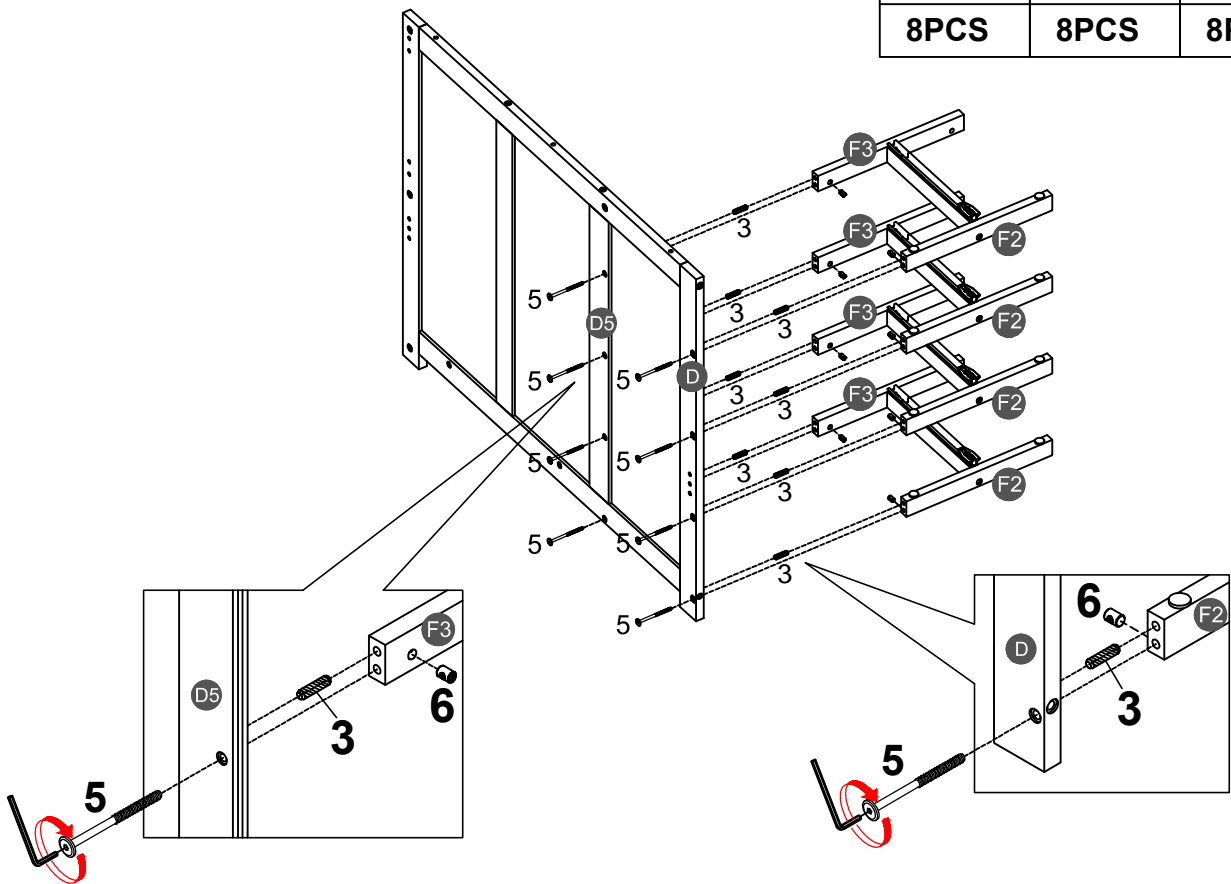
<b>5</b> 	<b>6</b> 	<b>18</b> 
<b>8PCS</b>	<b>8PCS</b>	<b>4PCS</b>



# STEP 20:

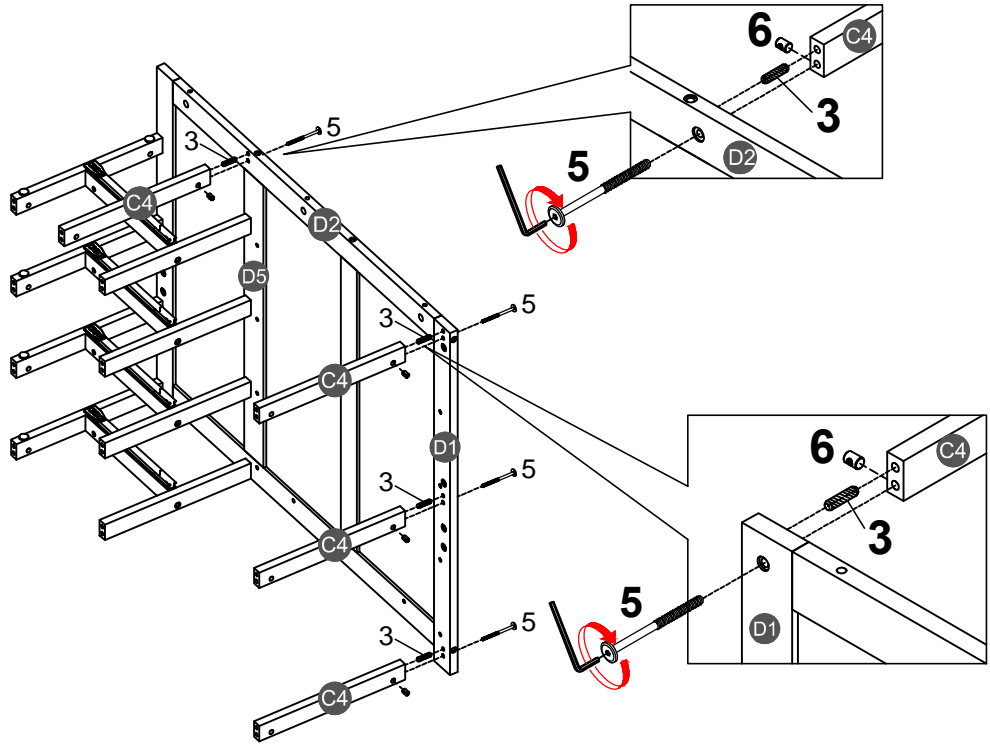
ÉTAPE

<b>3</b> 	<b>5</b> 	<b>6</b> 
<b>8PCS</b>	<b>8PCS</b>	<b>8PCS</b>



# STEP 21:

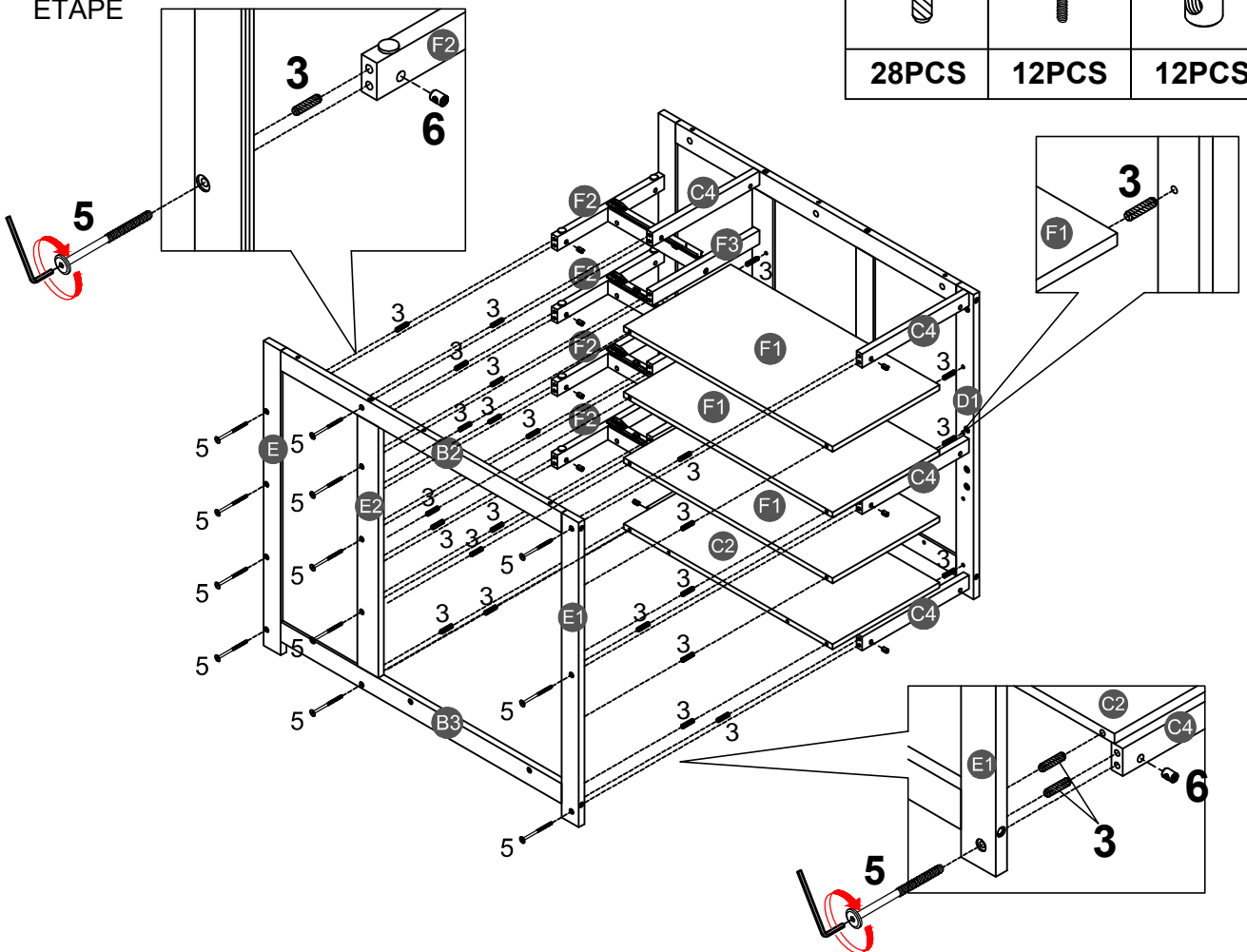
ÉTAPE



<b>3</b>	
<b>4PCS</b>	
<b>5</b>	
<b>4PCS</b>	
<b>6</b>	
<b>4PCS</b>	

# STEP 22:



ÉTAPE

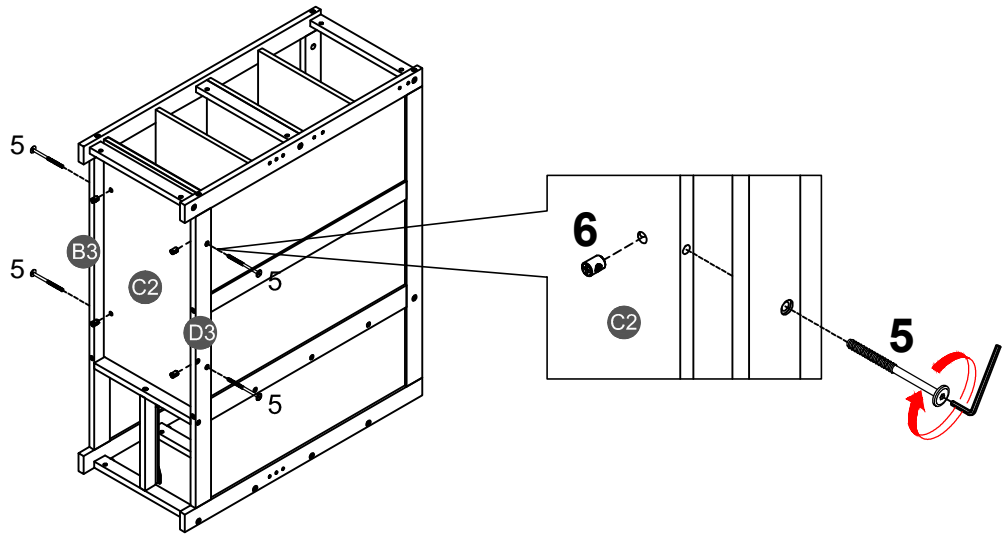


<b>3</b>		<b>5</b>		<b>6</b>	
<b>28PCS</b>		<b>12PCS</b>		<b>12PCS</b>	

# STEP 23:


ÉTAPE

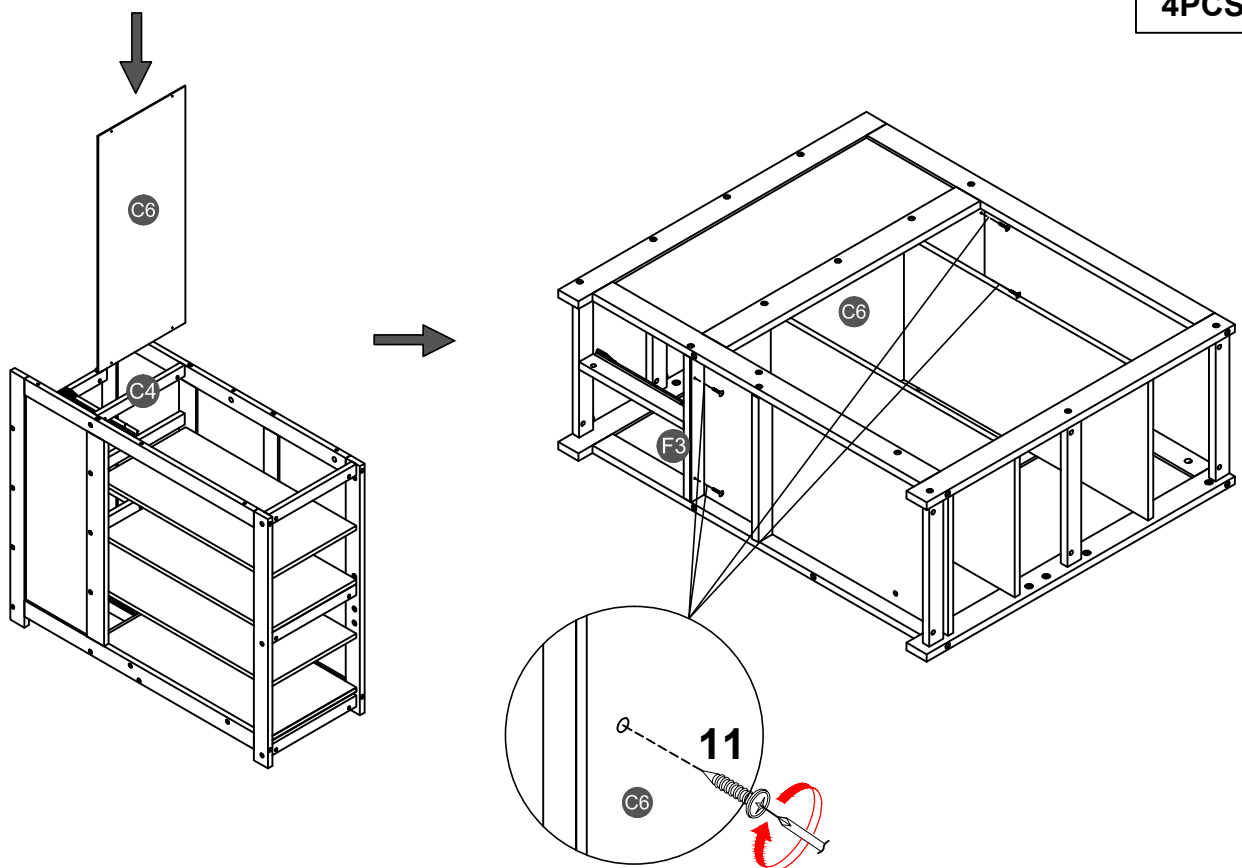
<b>5</b>		<b>6</b>	
<b>4PCS</b>		<b>4PCS</b>	



# STEP 24:

ÉTAPE

<b>11</b>	
<b>4PCS</b>	



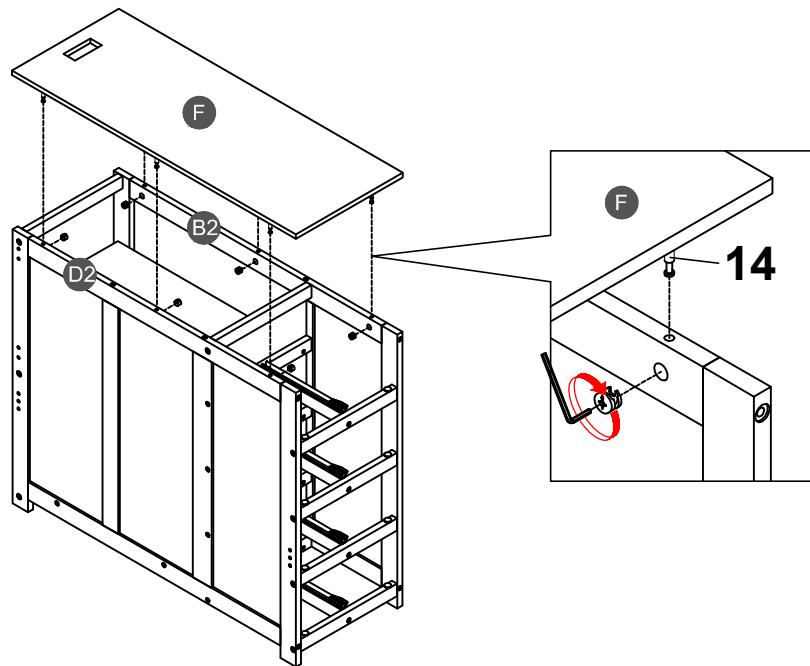
# STEP 25:

ÉTAPE

15



6PCS



# STEP 26:

ÉTAPE

9

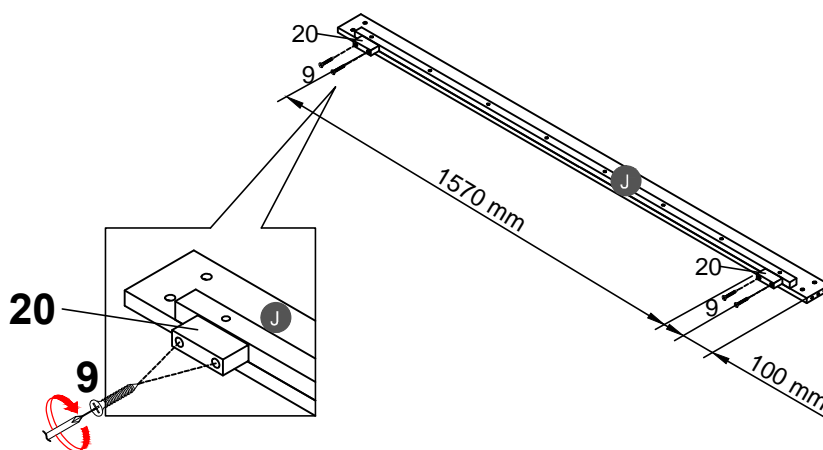


4PCS





20

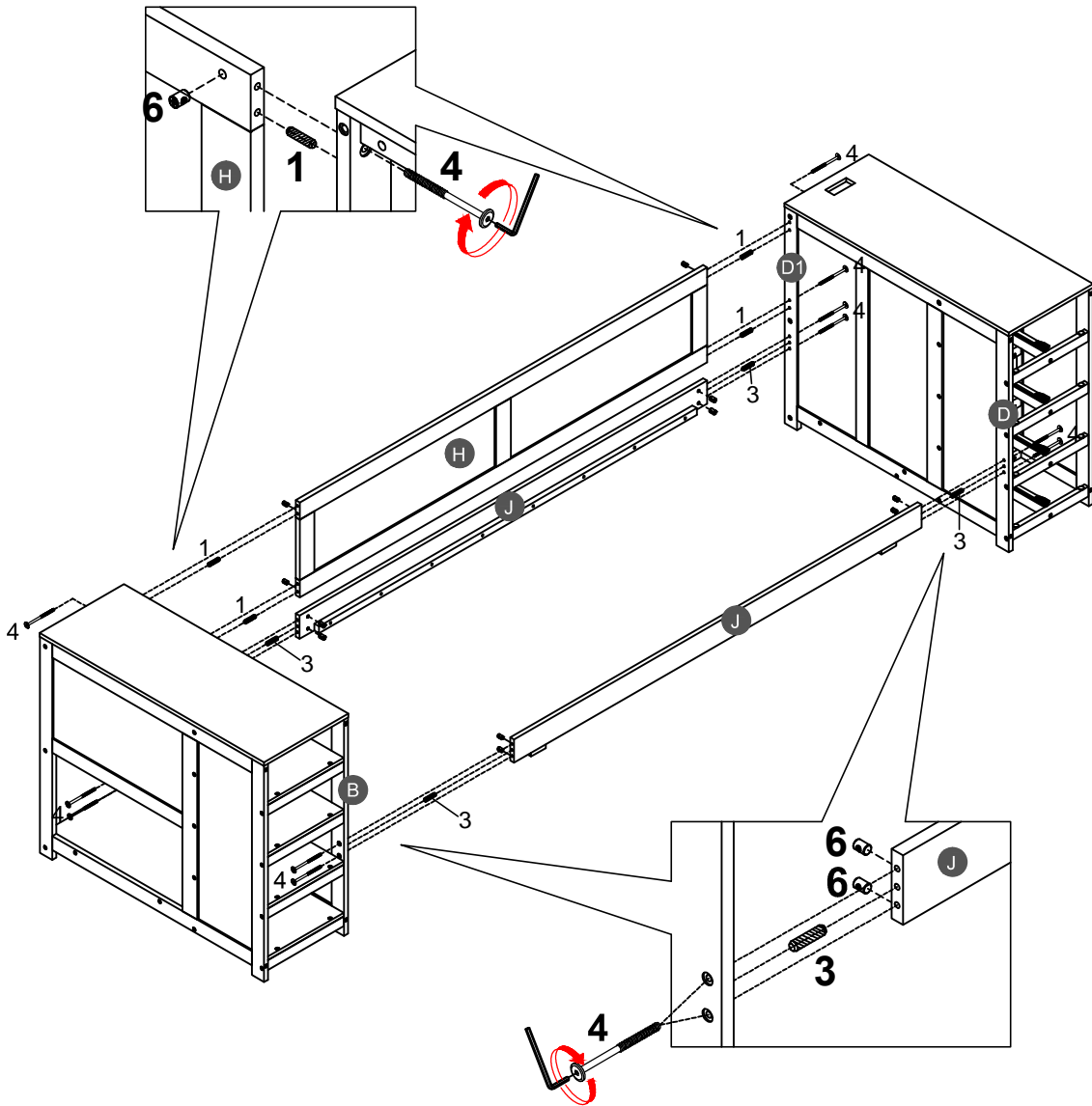


2PCS



**STEP 27:**  
ÉTAPE

<b>1</b>		<b>3</b>		<b>4</b>		<b>6</b>	
<b>4PCS</b>		<b>4PCS</b>		<b>12PCS</b>		<b>12PCS</b>	



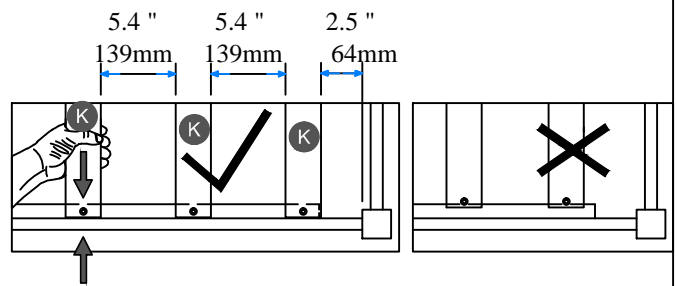
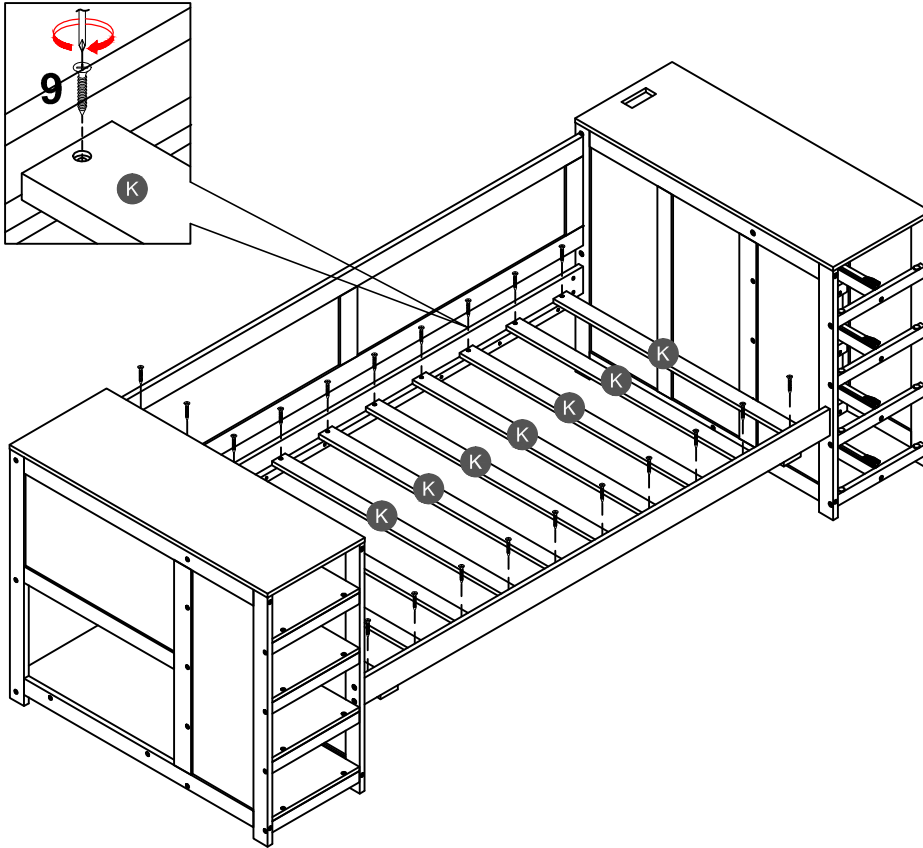
# STEP 28:

ÉTAPE

9



20PCS

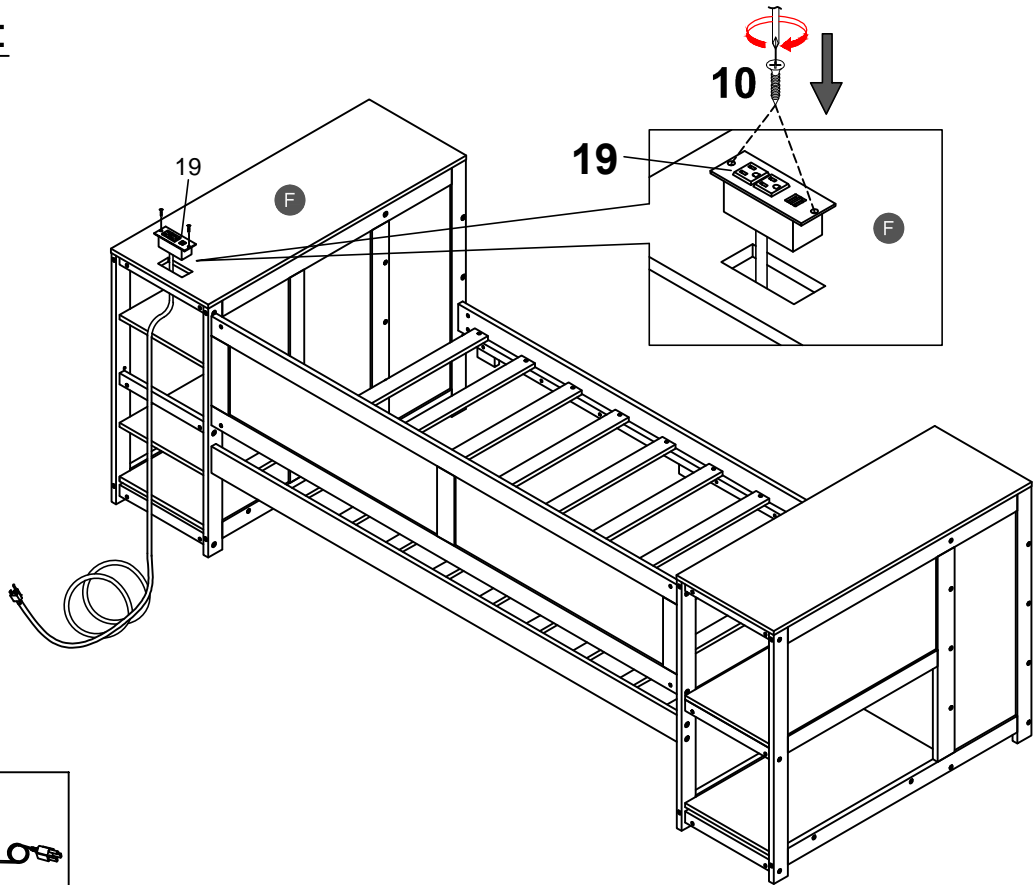




**NOTE:** Please make sure the bed slats close to the side rail before locking the screws to avoid breakage. This step is required for both the left and right sides. Moreover, please do not lock the screws of the bed slats at the outermost edge to avoid damaging.

**Remarque:** Assurez-vous Les lattes du lit fermer du rail latéral avant de verrouiller les vis pour éviter la casse. Cette étape est requise pour tous les deux côtés gauche et droit. De plus, ne verrouillez pas les vis des lattes de lit sur le bord le plus extérieur pour éviter d'endommager.

# STEP 29:


ÉTAPE

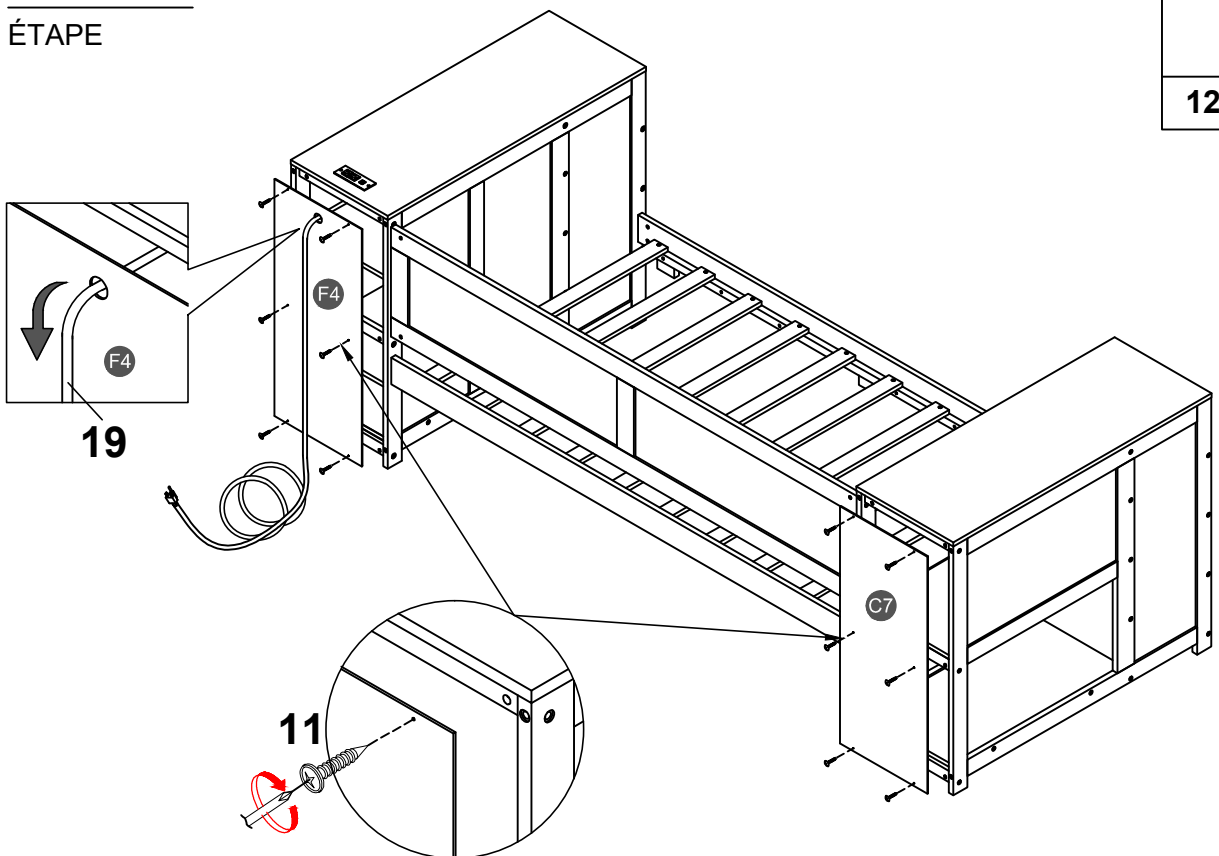


<b>10</b>	<b>19</b>
	
<b>2PCS</b>	<b>1PC</b>

# STEP 30:

ÉTAPE

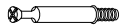
<b>11</b>

<b>12PCS</b>



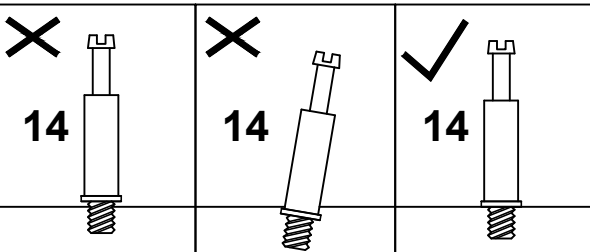
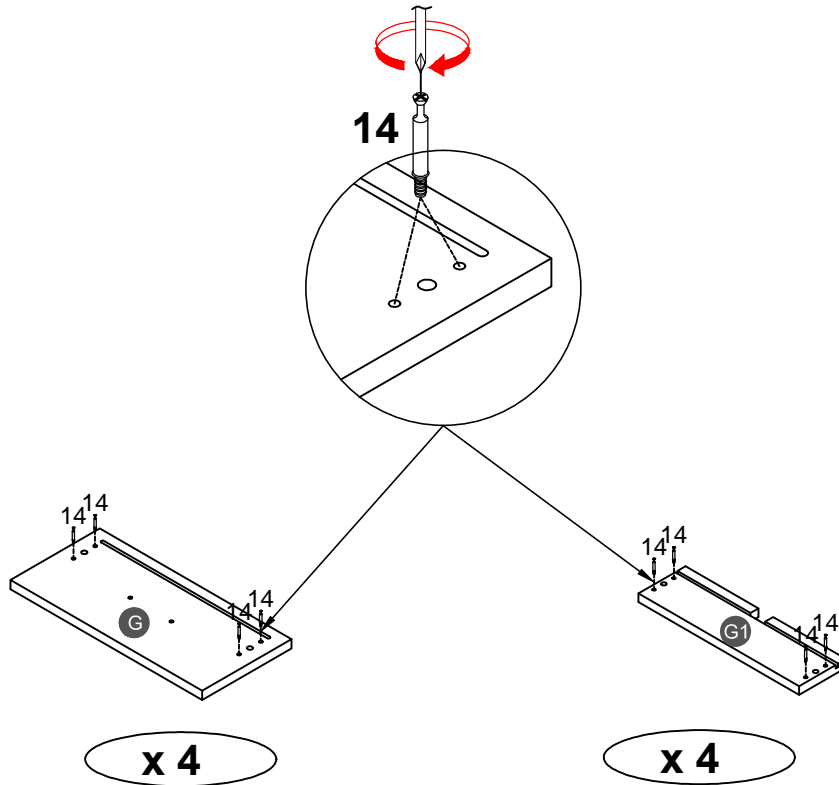
# STEP 31:

ÉTAPE

14



32PCS



# STEP 32:

ÉTAPE

3

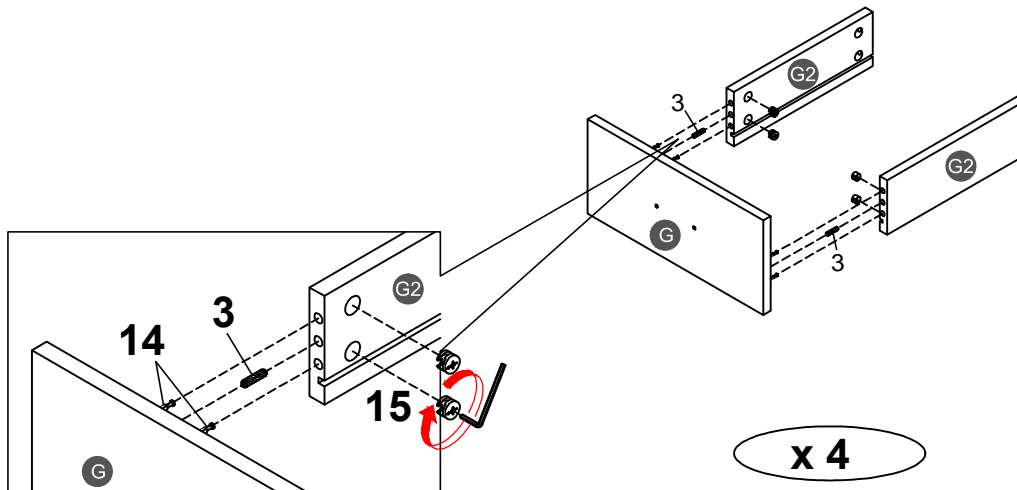


8PCS

15

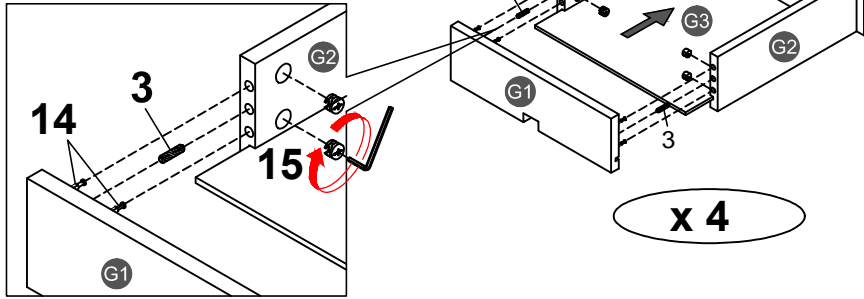


16PCS



### STEP 33:

ÉTAPE

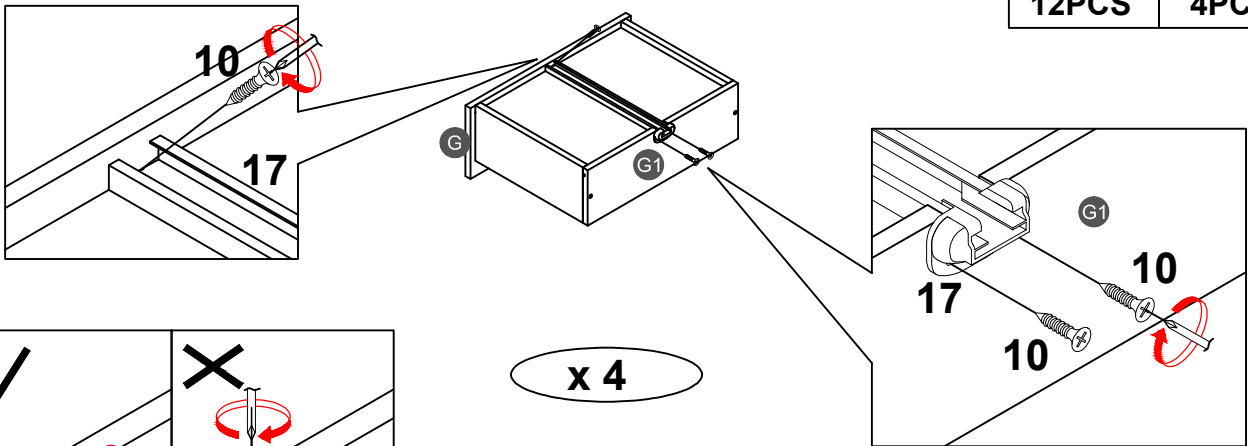


<b>3</b>		<b>15</b>	
<b>8PCS</b>		<b>16PCS</b>	

x 4

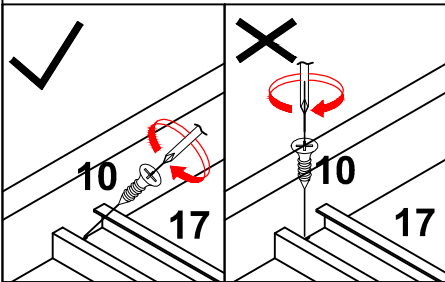
### STEP 34:

ÉTAPE



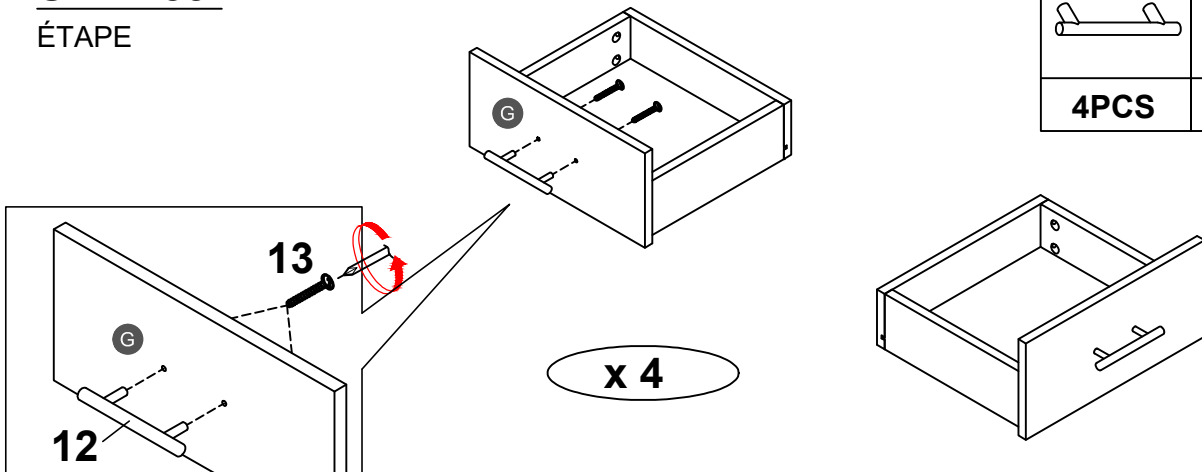
<b>10</b>		<b>17</b>	
<b>12PCS</b>		<b>4PCS</b>	

x 4



### STEP 35:

ÉTAPE

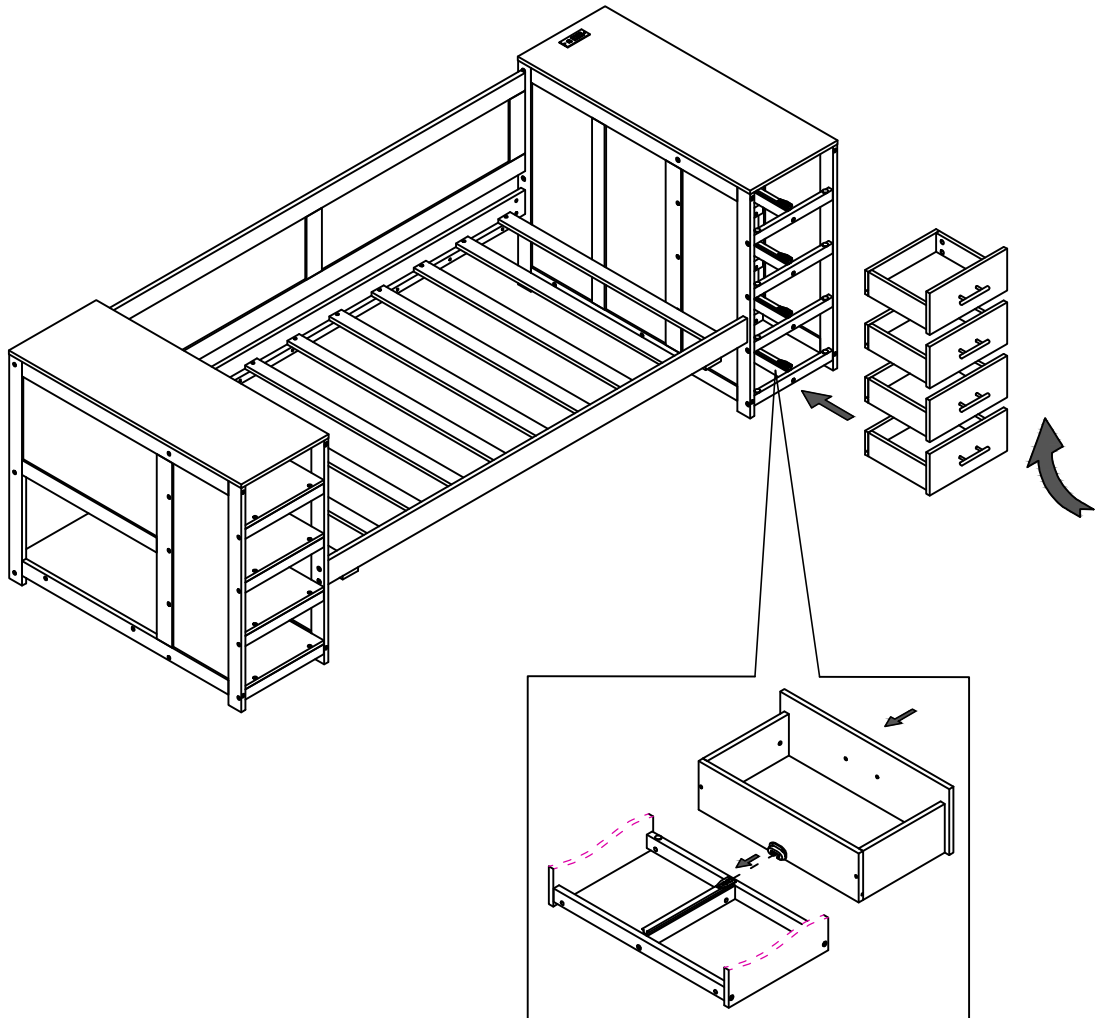


<b>12</b>		<b>13</b>	
<b>4PCS</b>		<b>8PCS</b>	

x 4

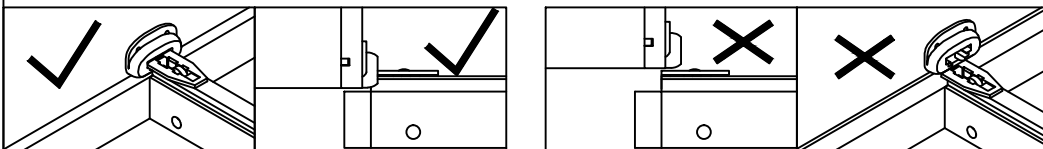
## STEP 36:

### ÉTAPE



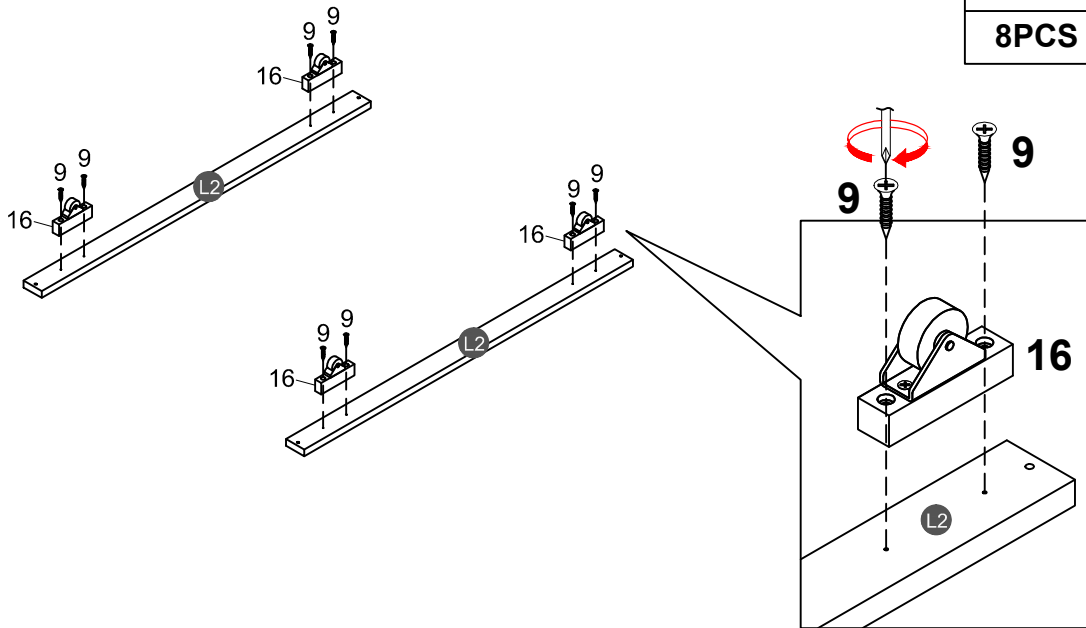
Align the slide rail at the bottom of the drawer and ensure it is secure, then push the drawer in firmly to make the slide rails smoothly on the track.

Alignez le rail coulissant au bas du tiroir et assurez-vous qu'il est bien fixé, puis poussez fermement le tiroir pour que les rails coulissants s'insèrent en douceur sur la piste.



## STEP 37:

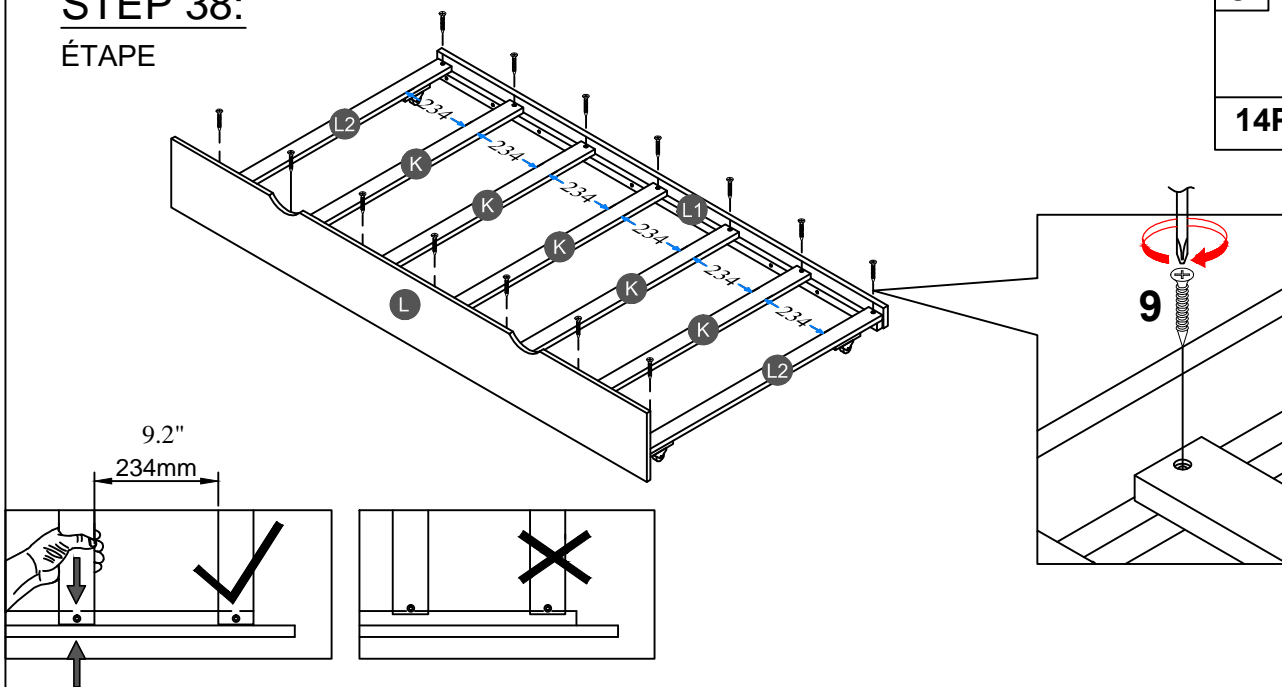
ÉTAPE



9		16	
8PCS		4PCS	

## STEP 38:

ÉTAPE





9	
14PCS	

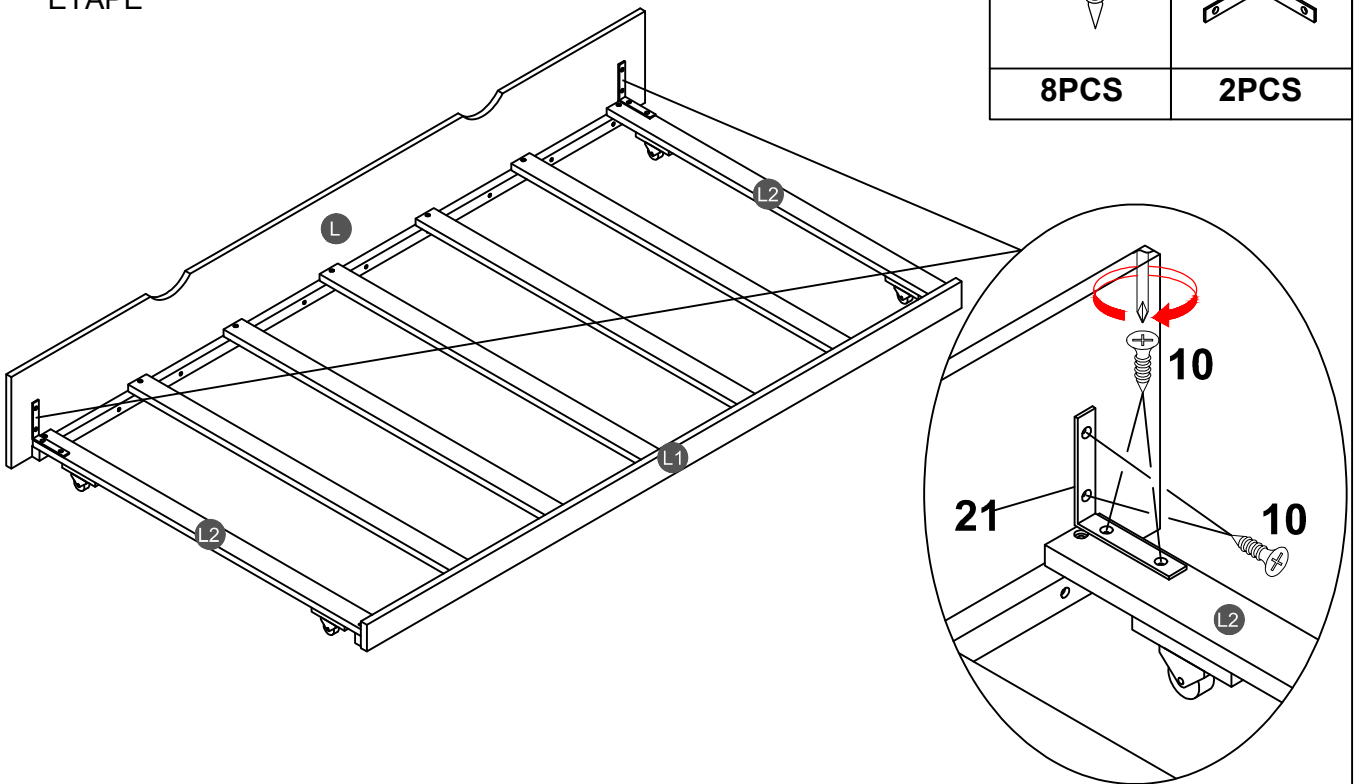
**NOTE:** Please make sure the bed slats close to the side rail before locking the screws to avoid breakage. This step is required for both the left and right sides. Moreover, please do not lock the screws of the bed slats at the outermost edge to avoid damaging.

**Remarque:** Assurez-vous Les lattes du lit fermer du rail latéral avant de verrouiller les vis pour éviter la casse. Cette étape est requise pour tous les deux côtés gauche et droit. De plus, ne verrouillez pas les vis des lattes de lit sur le bord le plus extérieur pour éviter d'endommager.

# STEP 39:



ÉTAPE

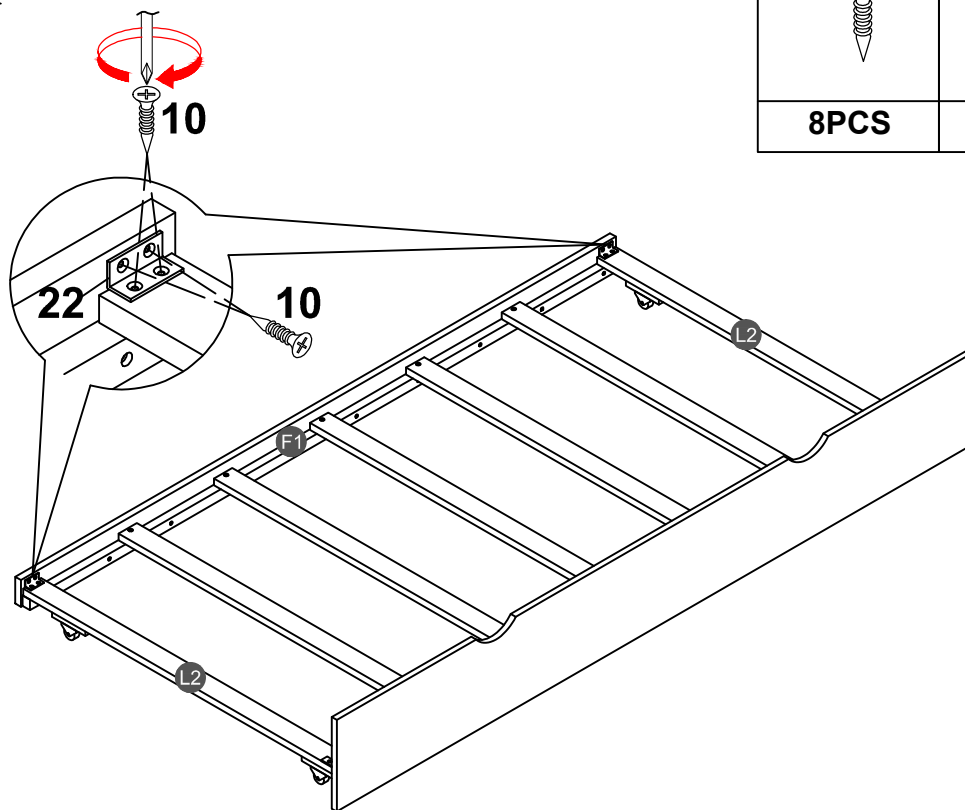
<b>10</b>		<b>21</b>	
<b>8PCS</b>		<b>2PCS</b>	

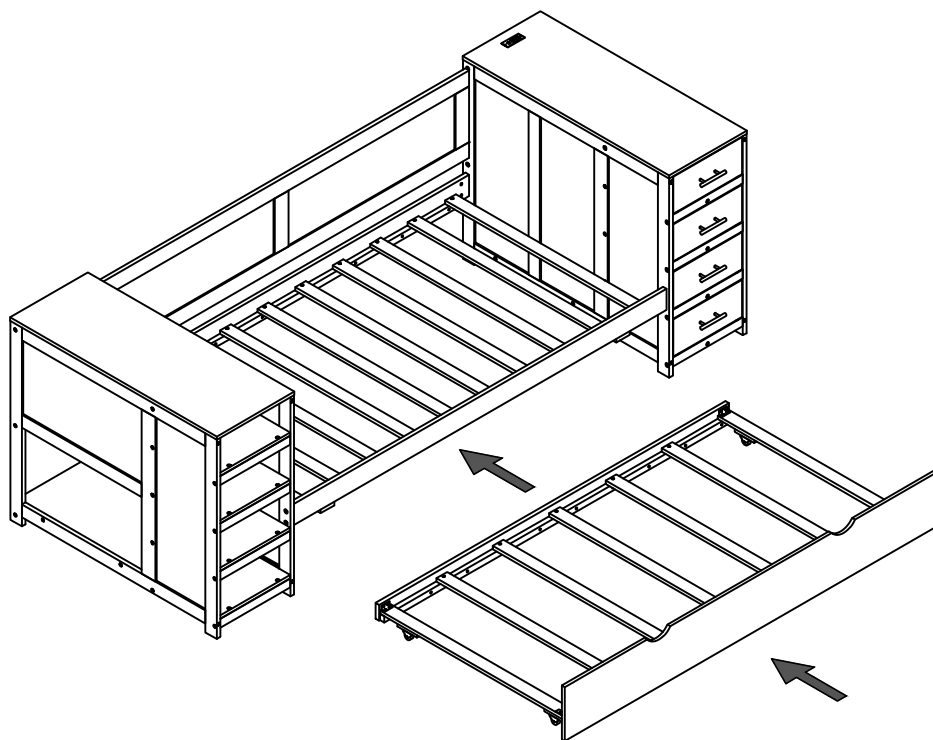


# STEP 40:

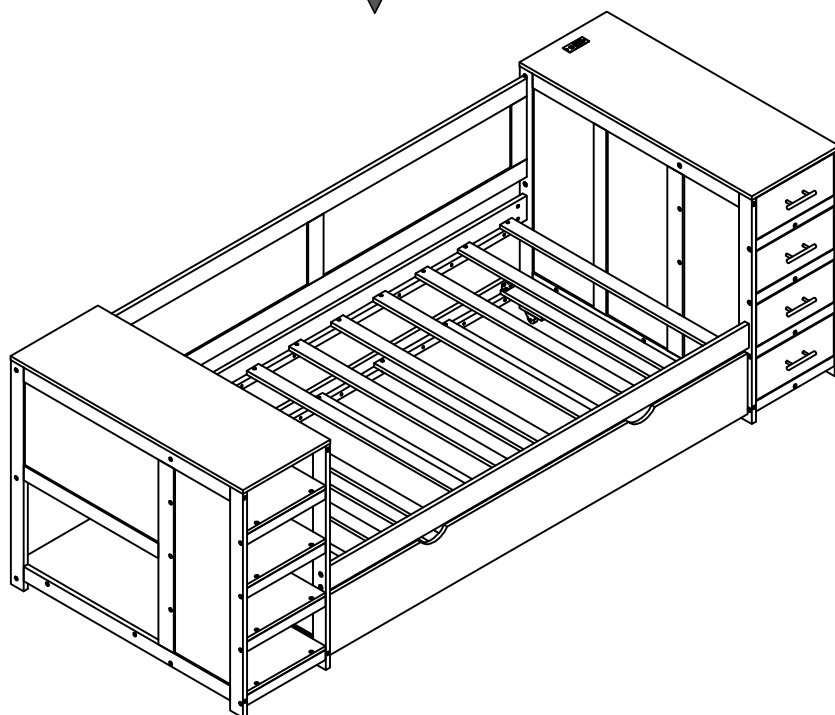
ÉTAPE

<b>10</b>		<b>22</b>	
<b>8PCS</b>		<b>2PCS</b>	





**Push Trundle under the bottom of Bunkbed.**  
Poussez le lit gigogne sous le bas du lit superposé.



**Make sure to tighten all the screws of the bed.**  
Assurez-vous de serrer toutes les vis des de lit.