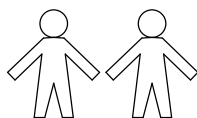
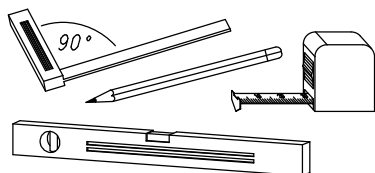
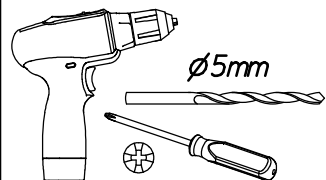


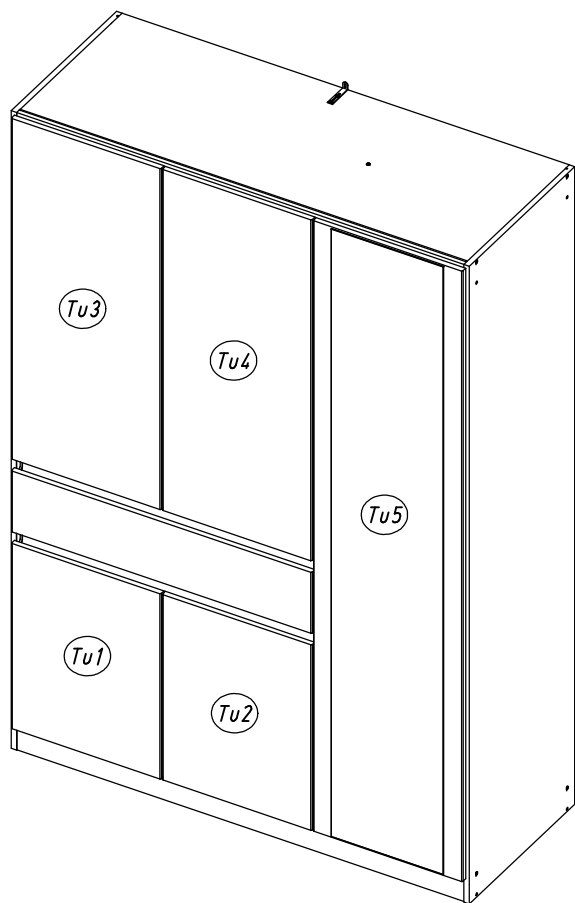
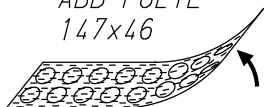
1.

M2223_02

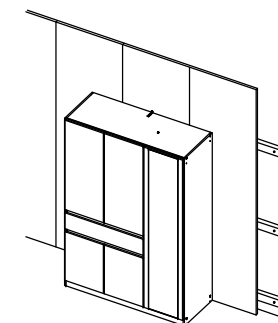
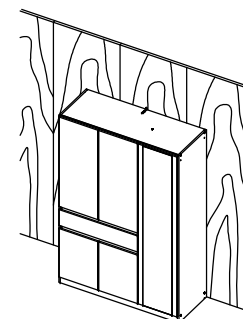
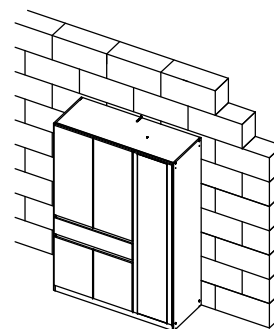
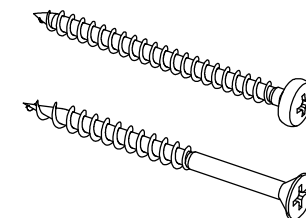
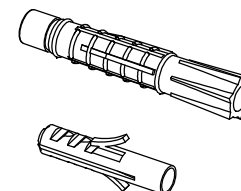
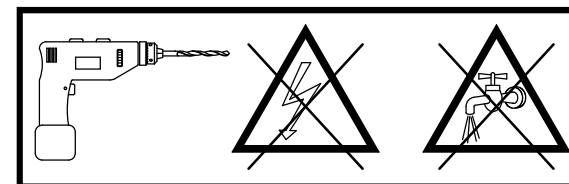
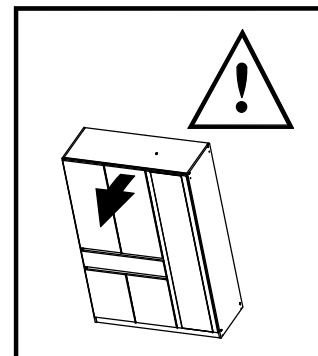
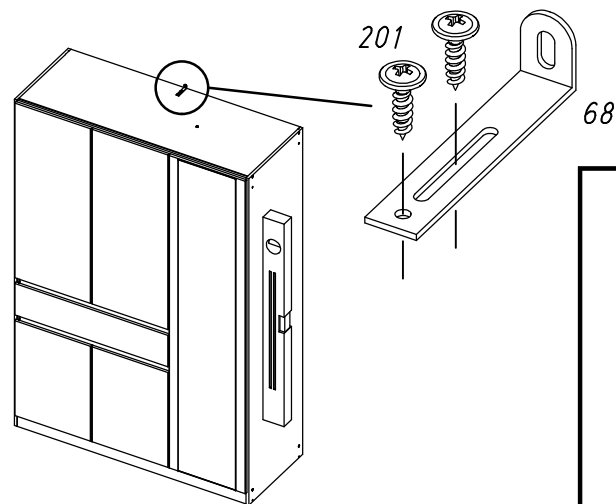
rauch



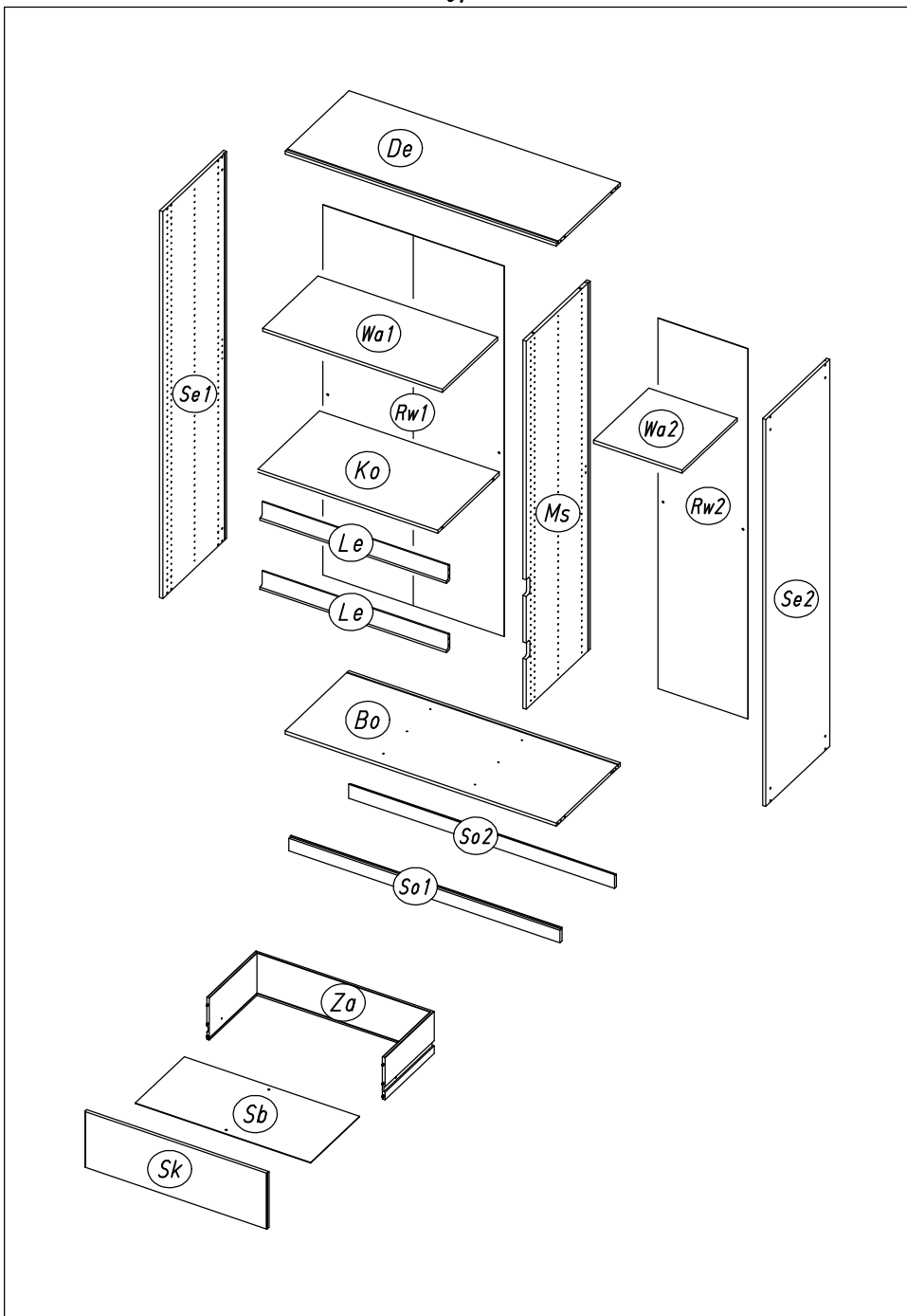
ABD-FOL IE
147x46



2.

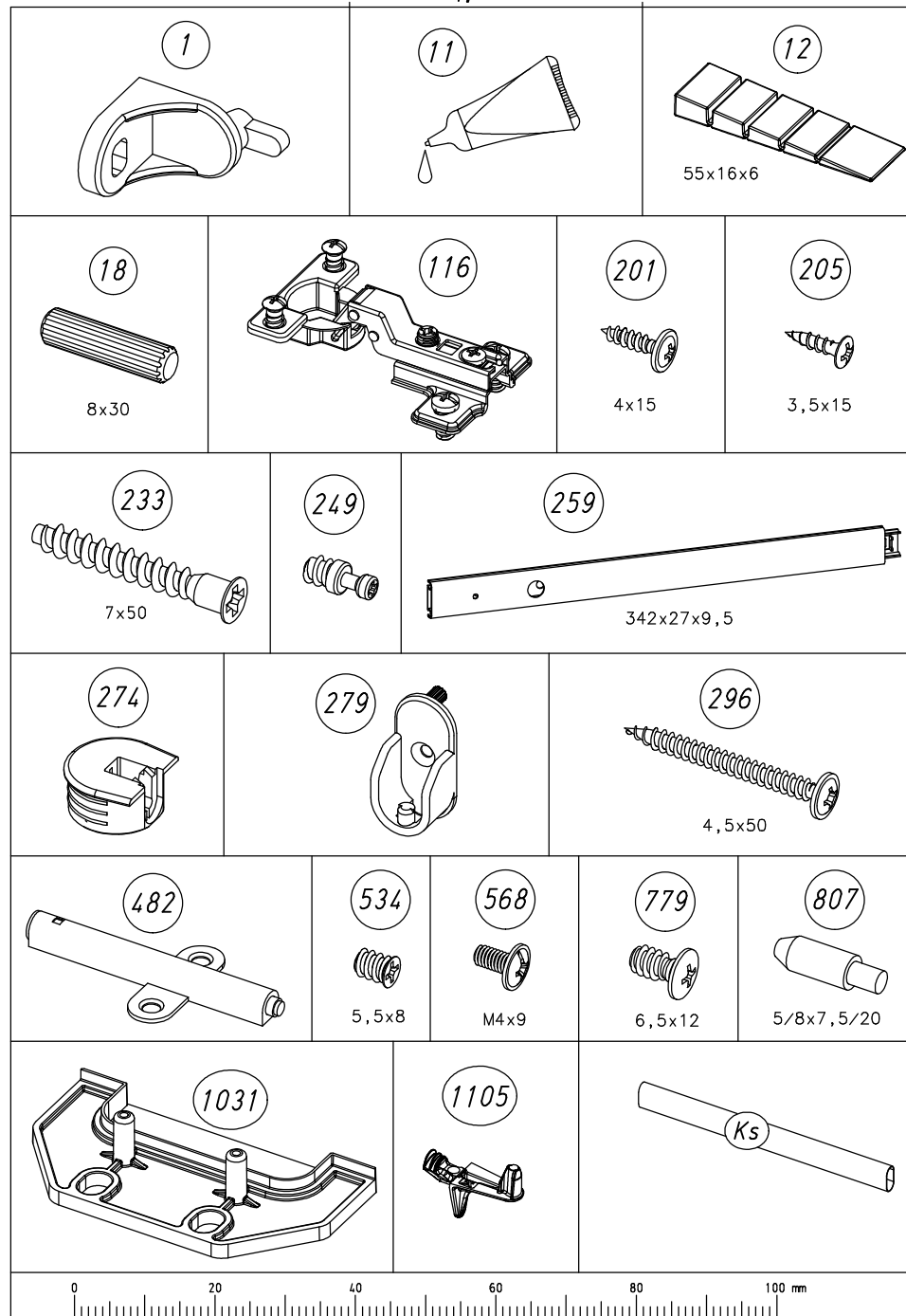


3.



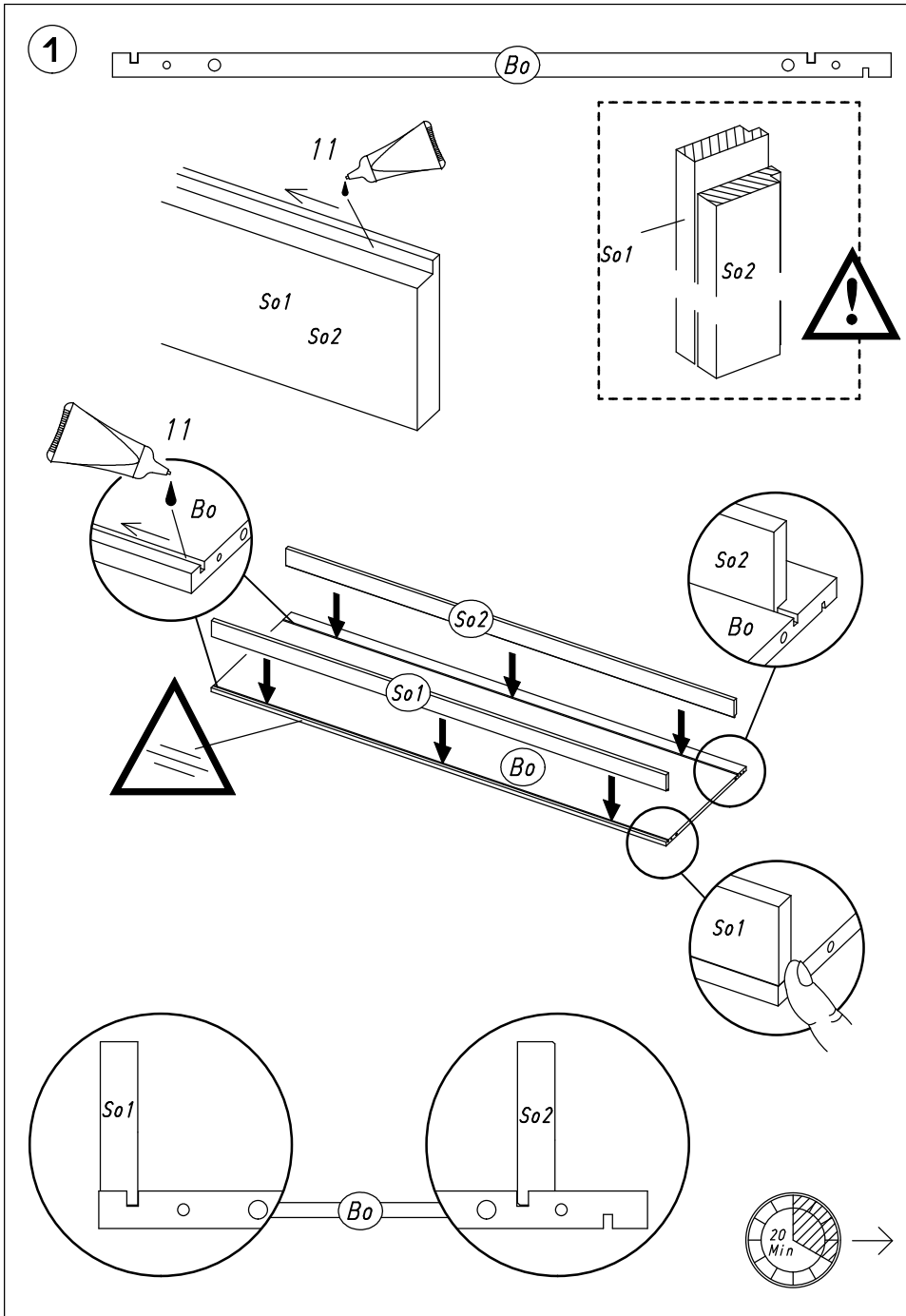
M2223

4.



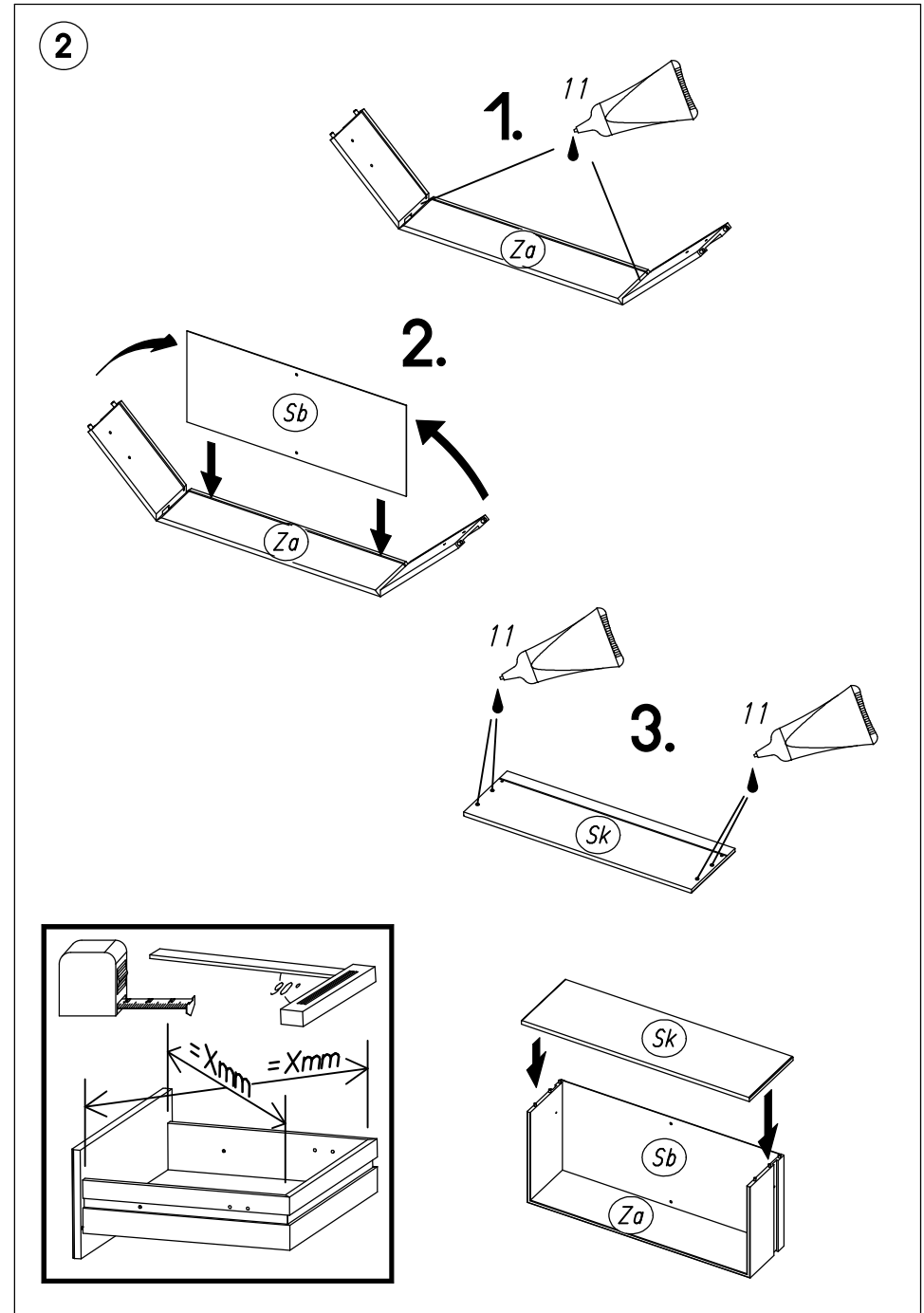
M2223

5.



M2223

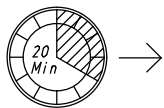
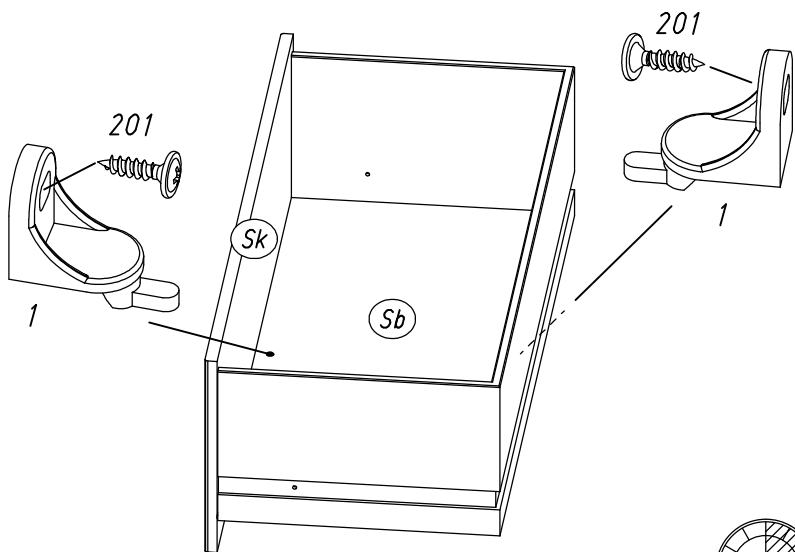
6.



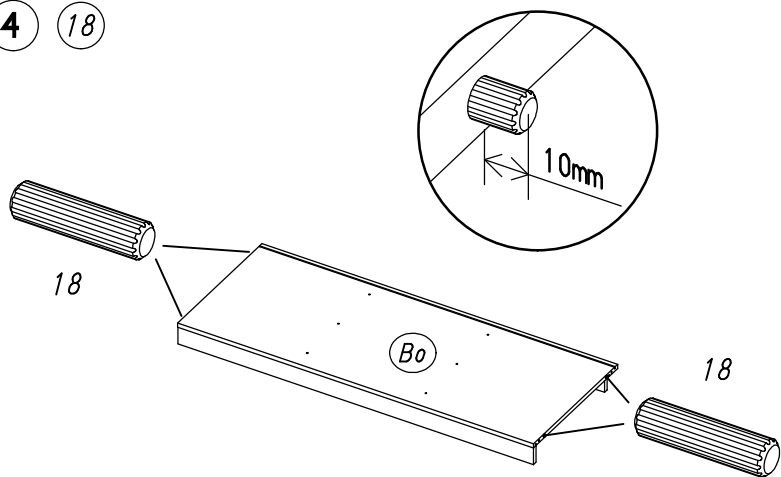
M2223

7.

3 1 201



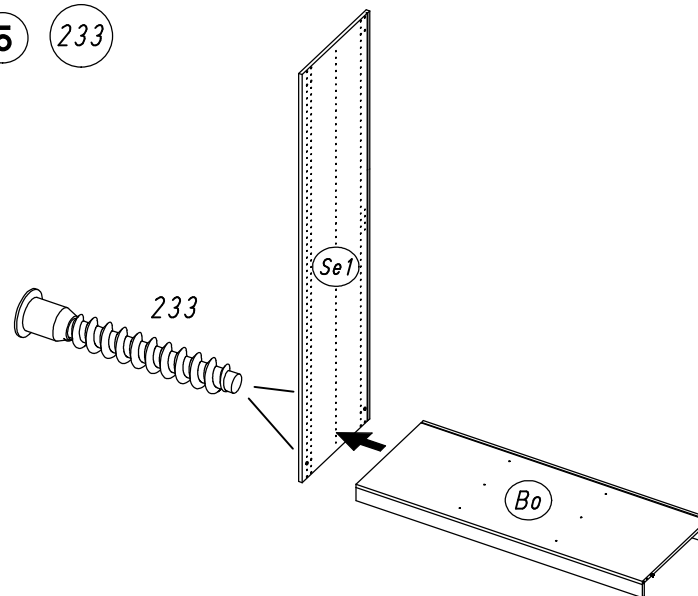
4 18



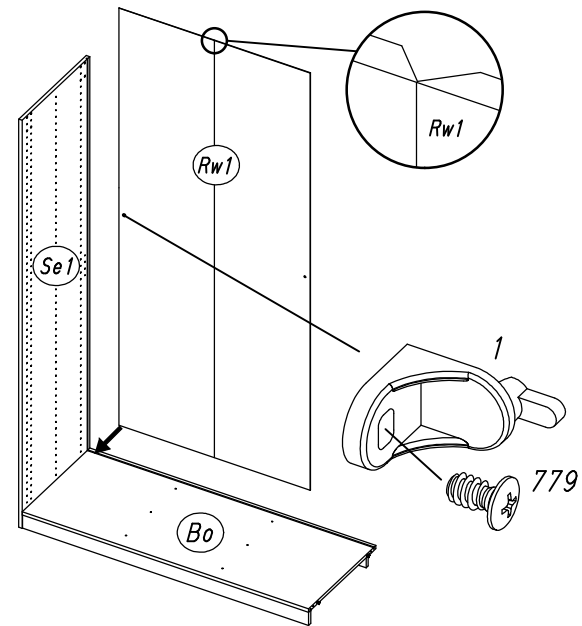
M2223

8.

5 233



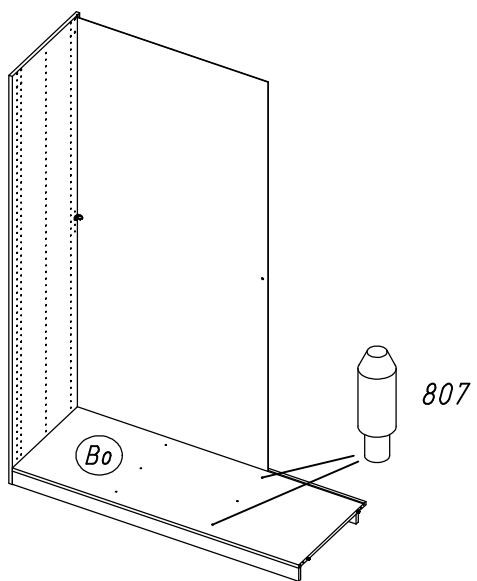
6 1 779



M2223

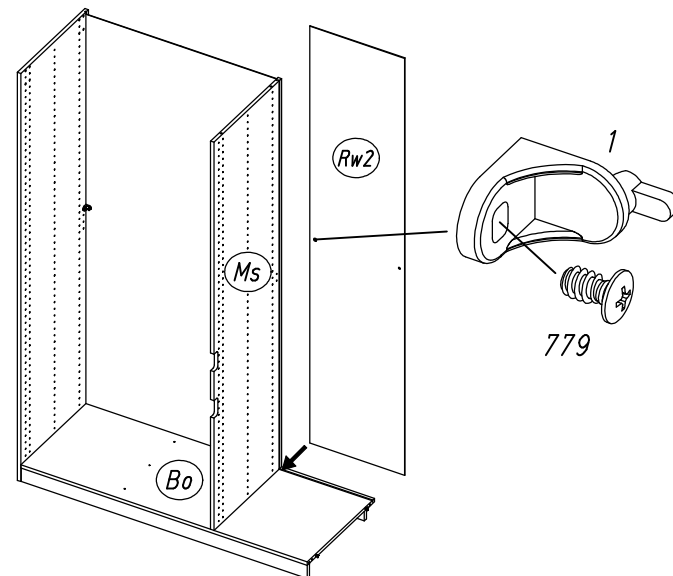
9.

7 807

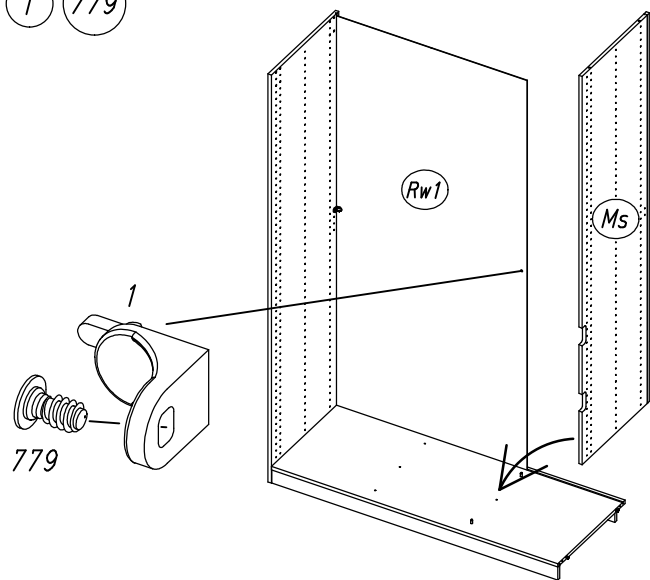


10.

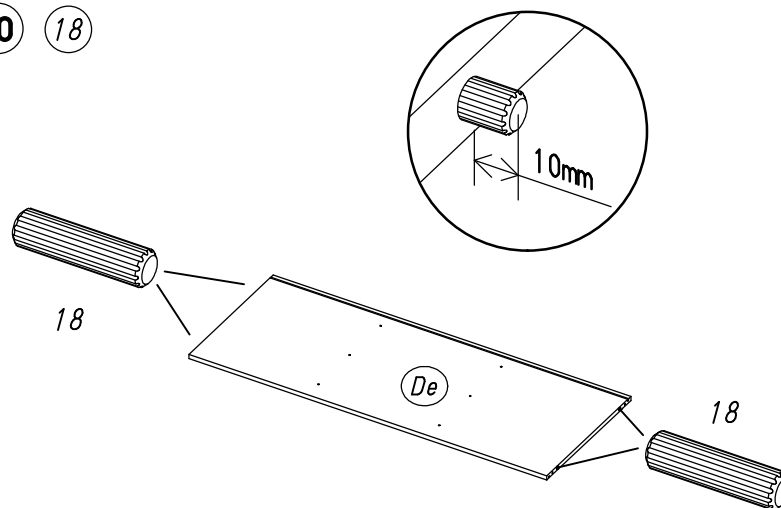
9 1 779



8 1 779

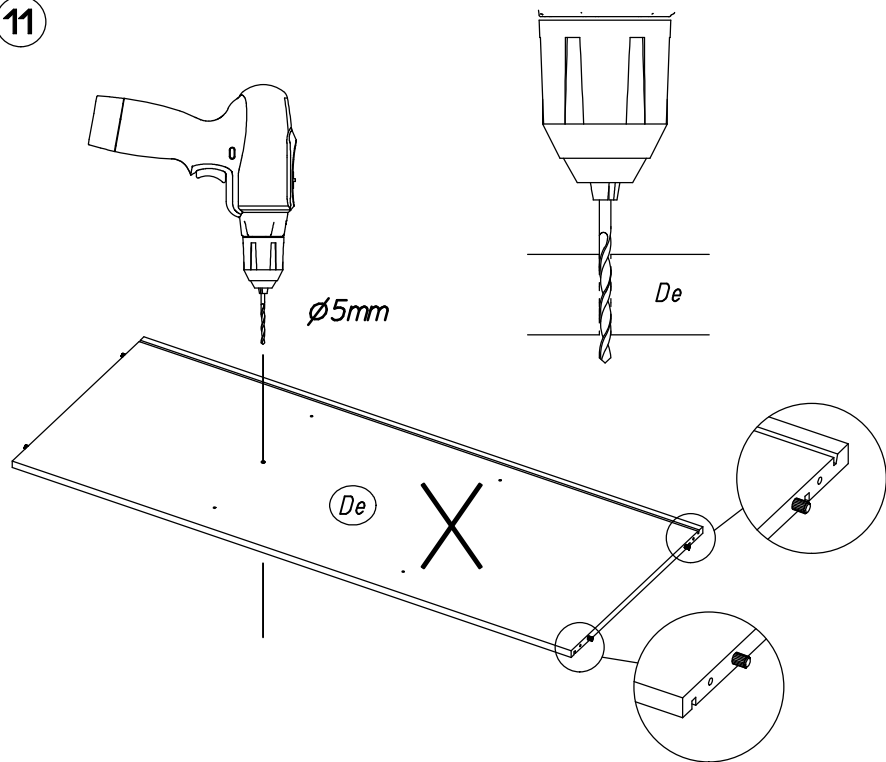


10 18



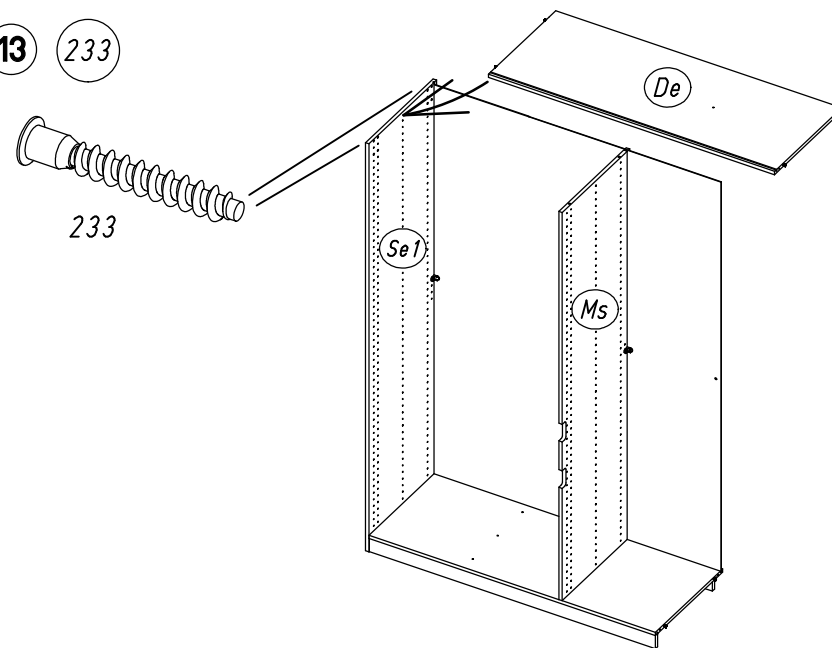
11.

11

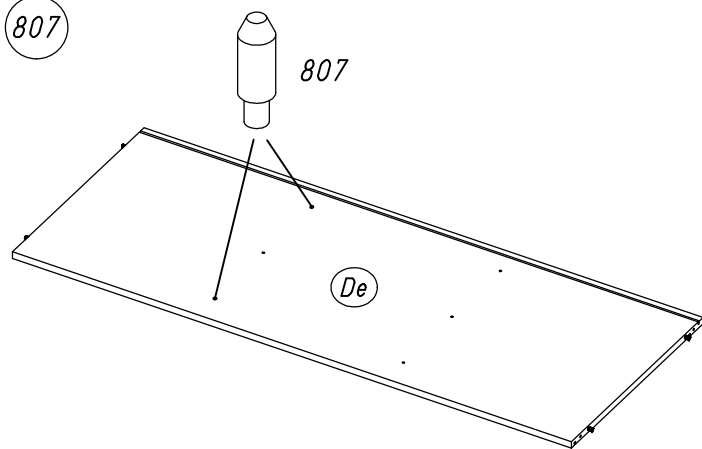


12.

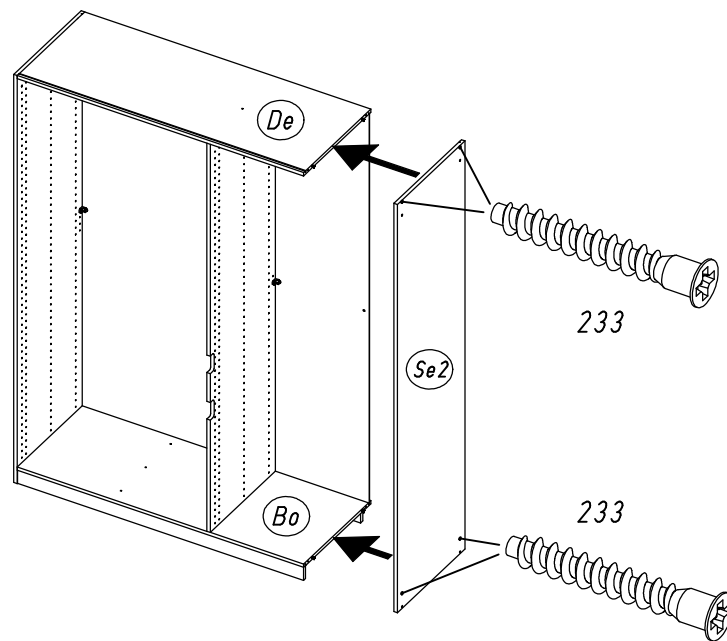
13 233



12 807

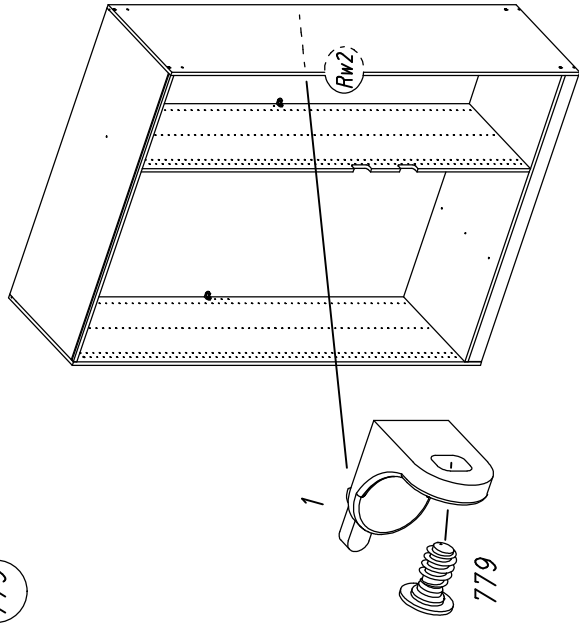


14 233



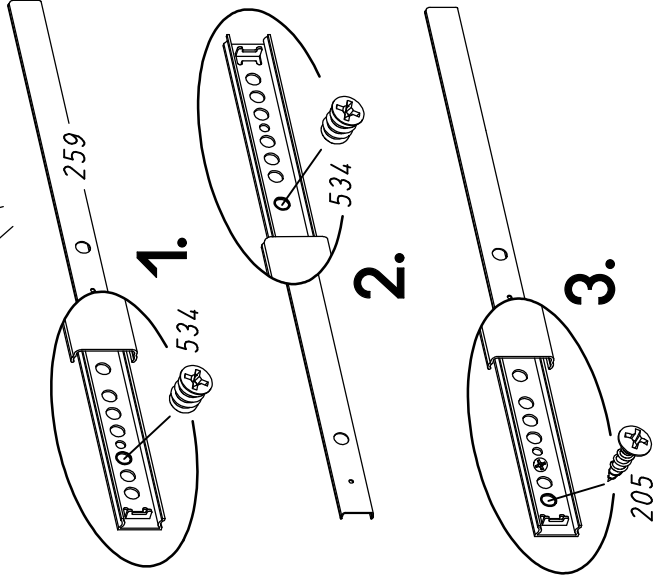
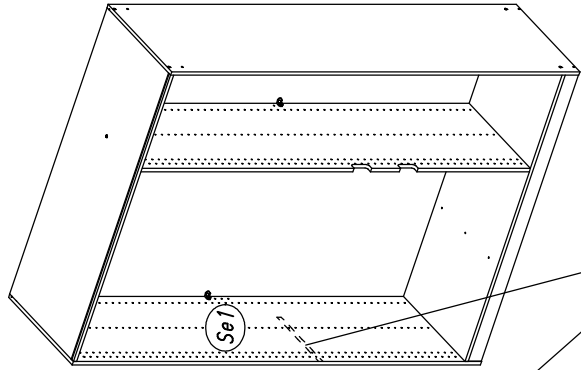
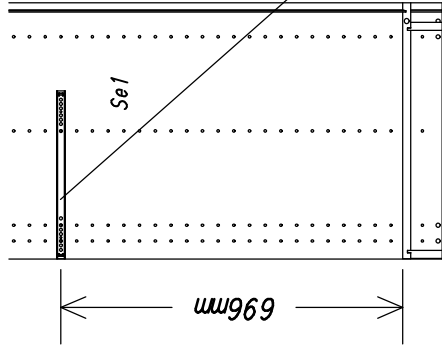
13.

- 15
- 1
- 779



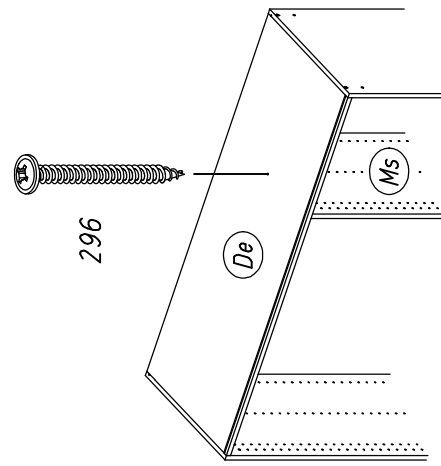
14.

- 17
- 259
- 534
- 205



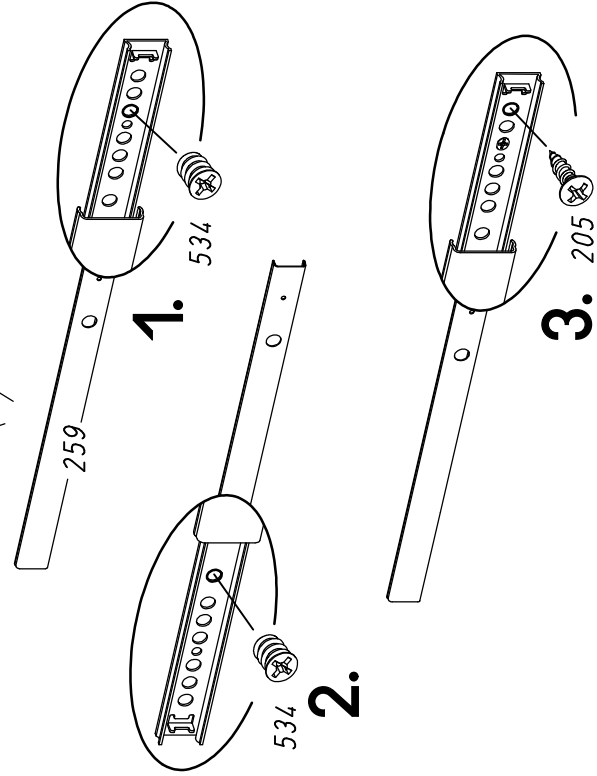
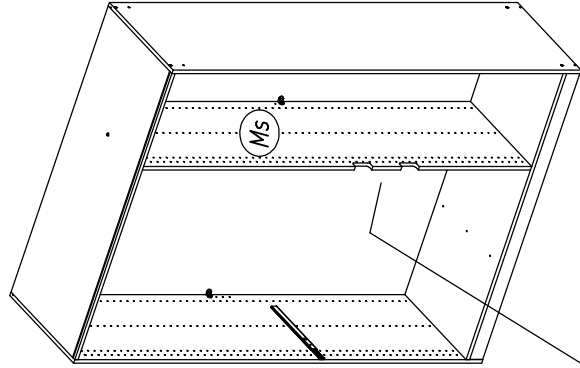
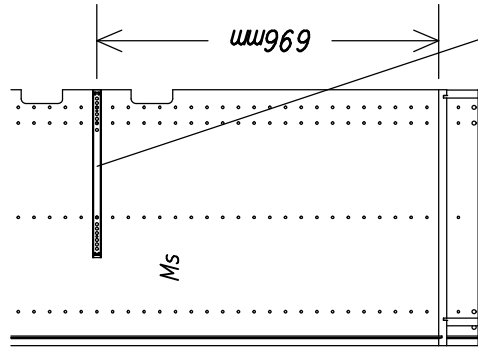
13.

- 16
- 296



15.

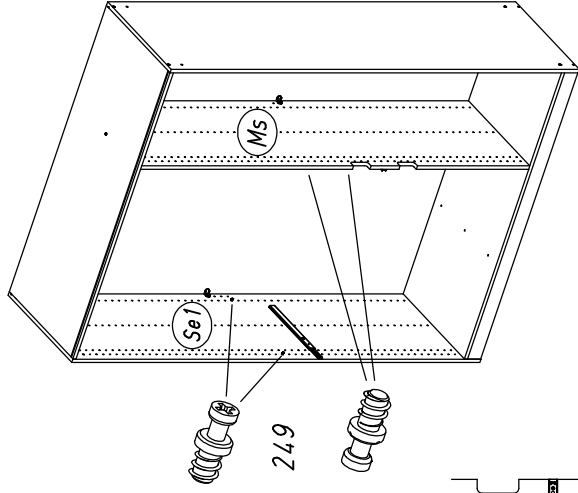
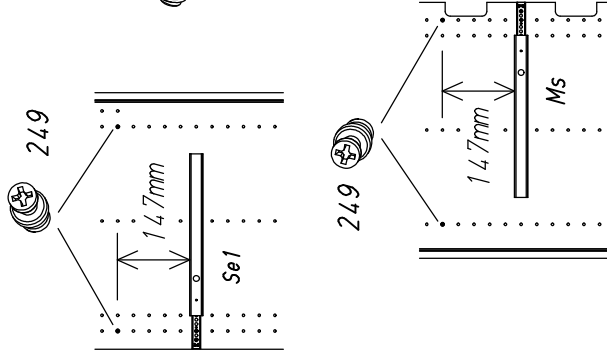
- 18 259 534 205



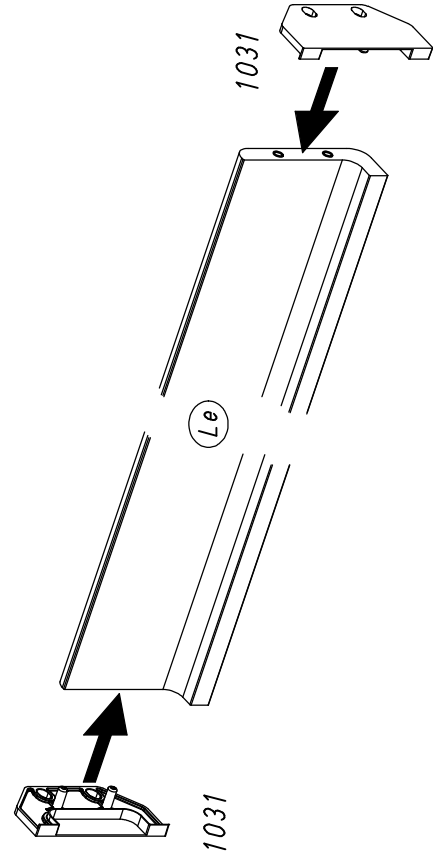
M2223

16.

- 19 249



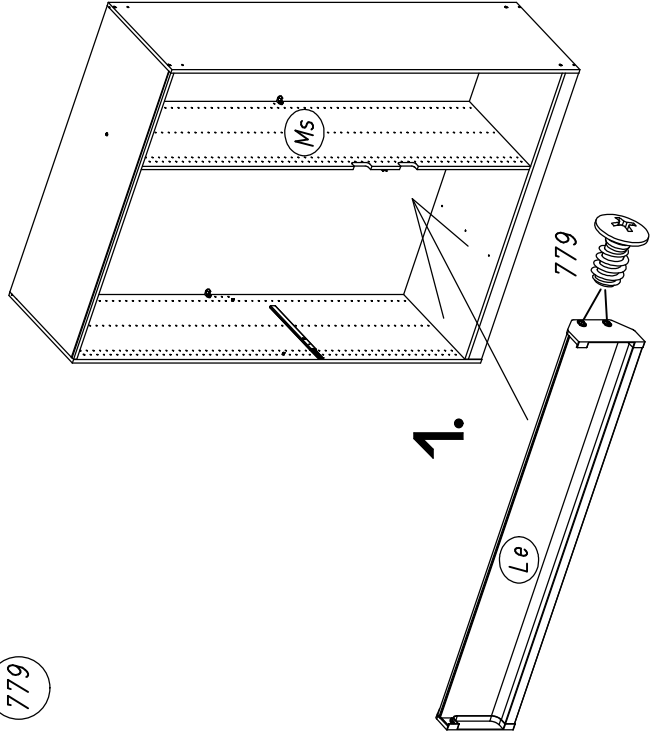
- 20 1031



M2223

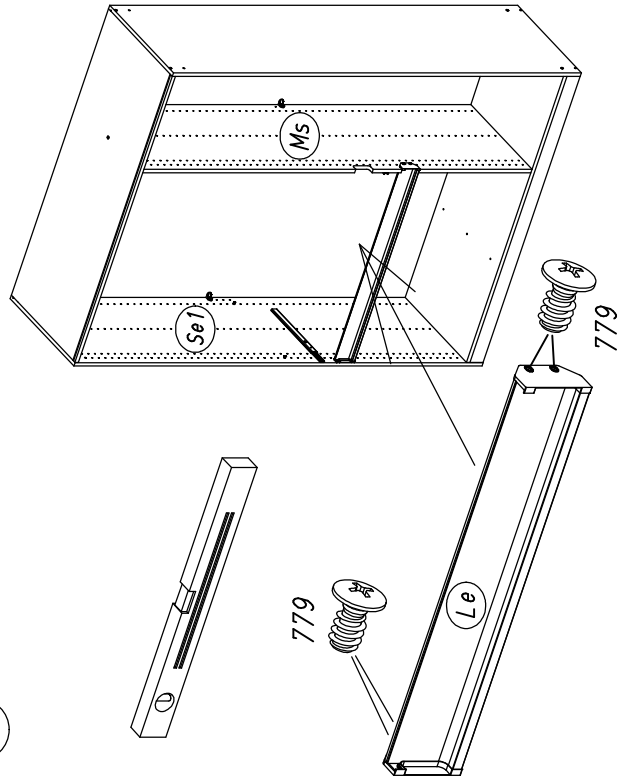
17.

21 779

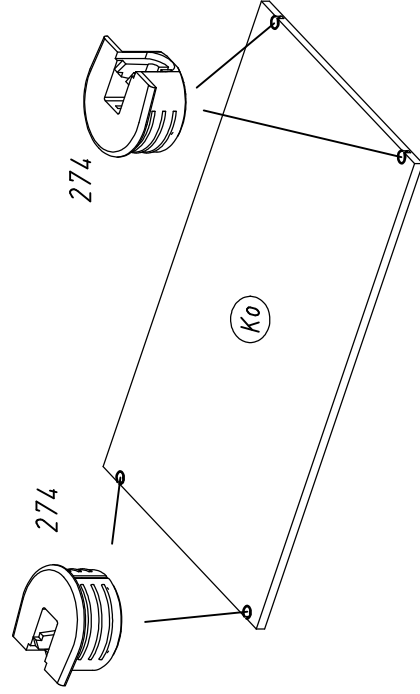


18.

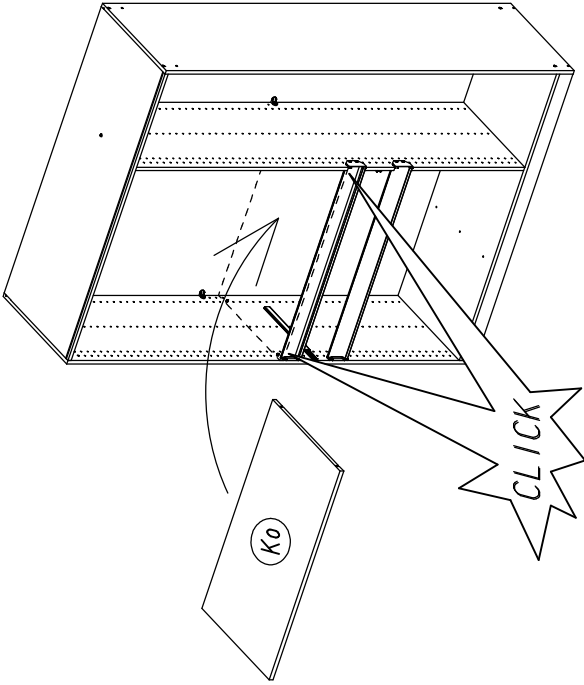
22 779



23 274

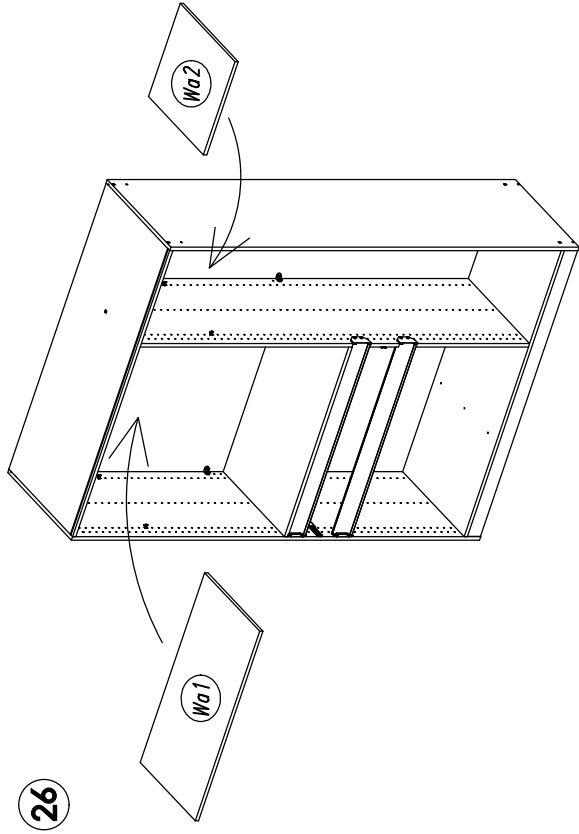


19.



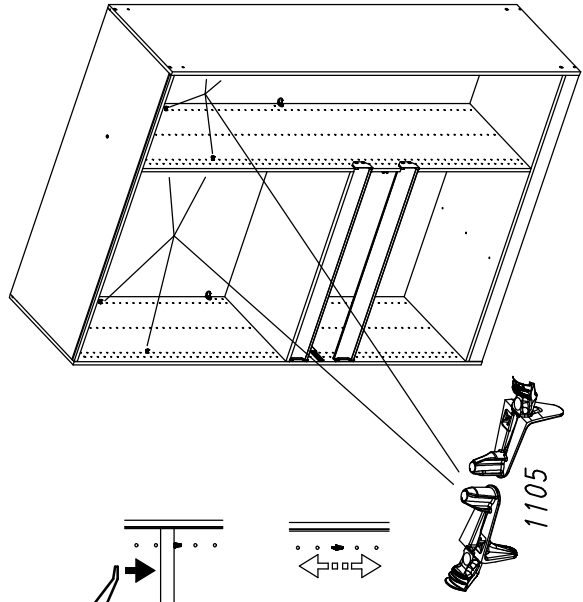
24

20.



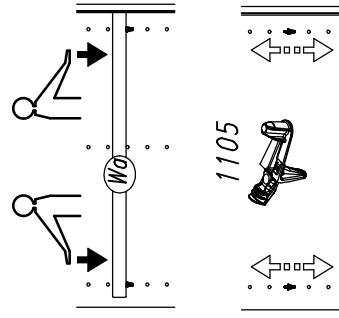
26

19.

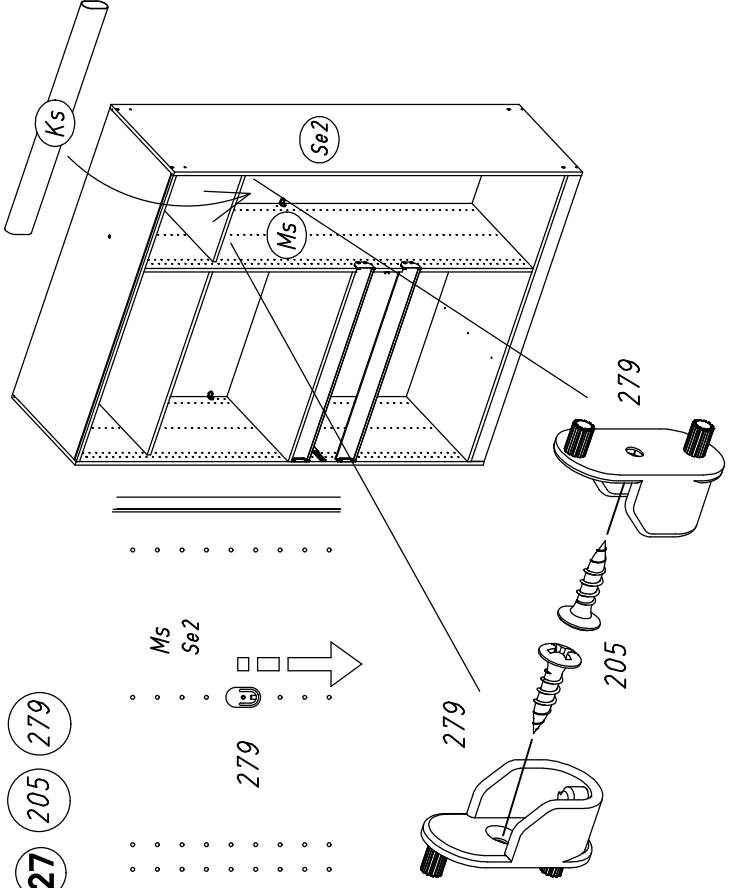


25

1105



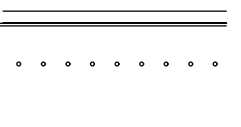
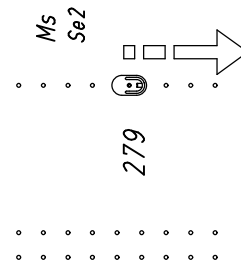
20.



27

205

279

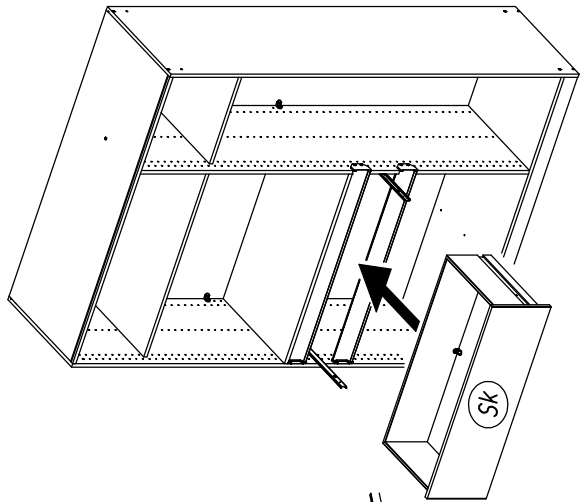
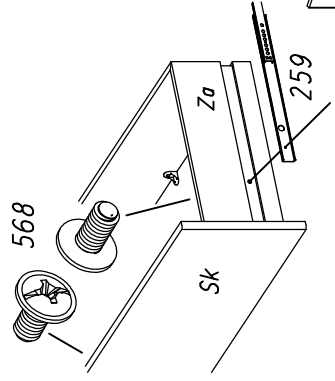


M2223

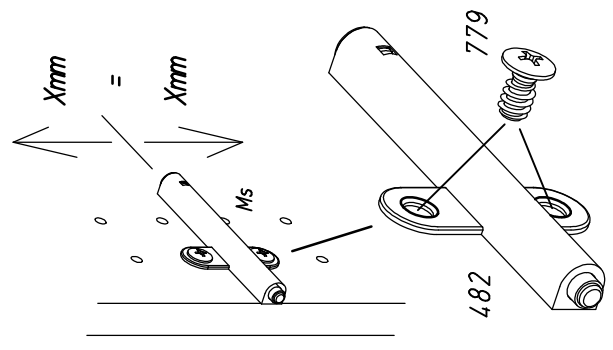
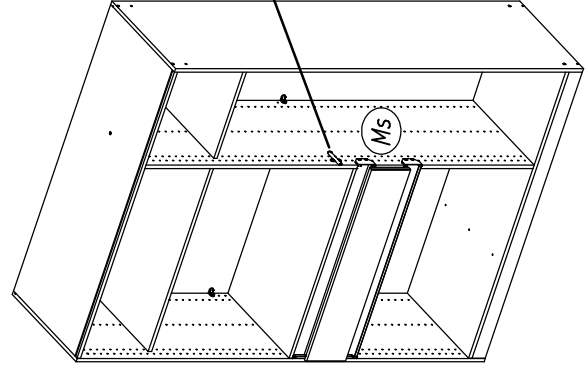
M2223

21.

28 568



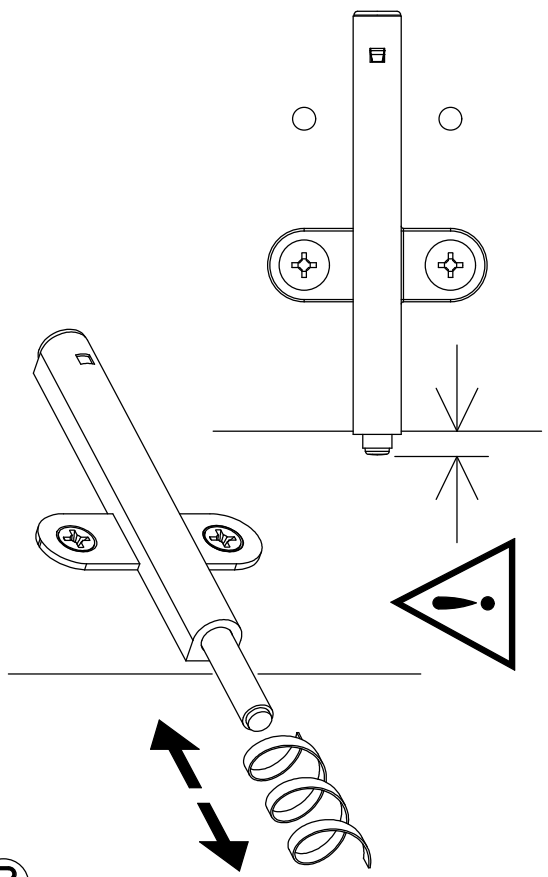
29 482 779



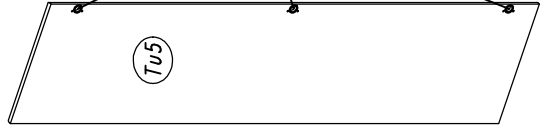
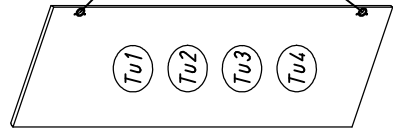
M2223

22.

30

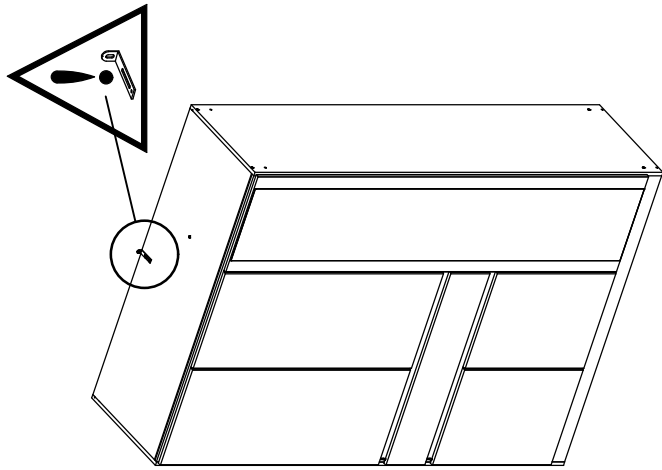


31 116



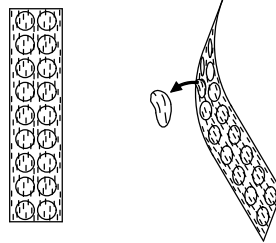
M2223

24.



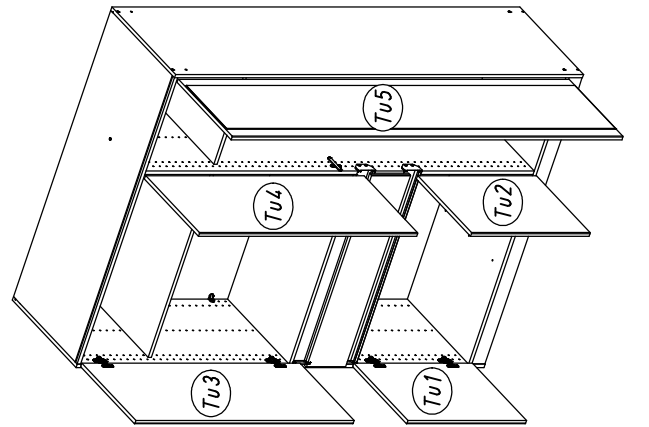
34

35 ABD-FOLIE
14,7x46

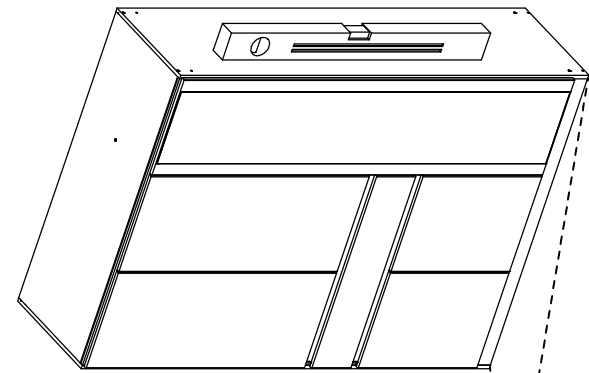


35

23.



32



33

12

M2223

M2223

