

85802 Servierwagen Pyramids

EAN: 4025621858027

KARE
DESIGN

Email: info@kare.de

KARE Design GmbH Zeppelinstraße 16, 85748 Garching-Hochbrück Germany

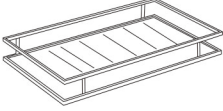
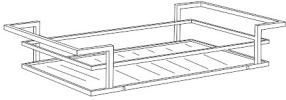

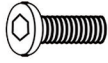




Geschäftsführende Gesellschafter: Jürgen Reiter, Peter Schönhofen

KARE Design GmbH HRB 164 249 Amtsgericht München Sitz: München Steuernummer: Finanzamt München für Körperschaften,
143/153/40064 USt-ID: DE 250 622 249

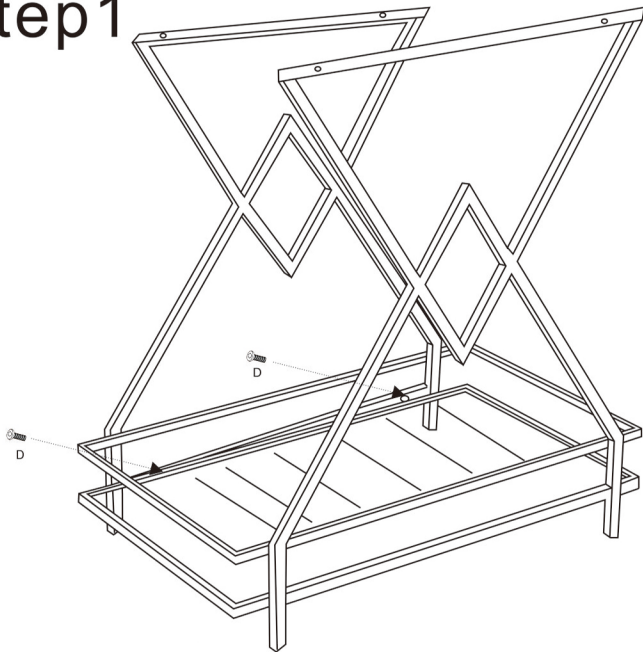
www.kare.de www.kare-design.de

85802-Bar Trolley Pyramids

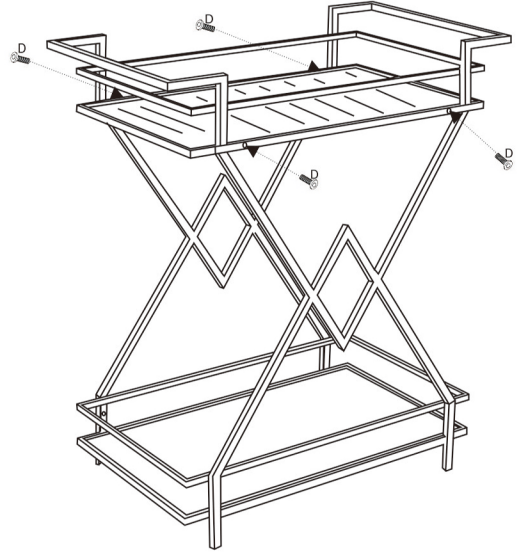
KARE
DESIGN

DESC.	Diagram	QTY	DESC.	Diagram	QTY
A		1	B		1
C		2	D		8
E		2	F		1
G		2	H		1

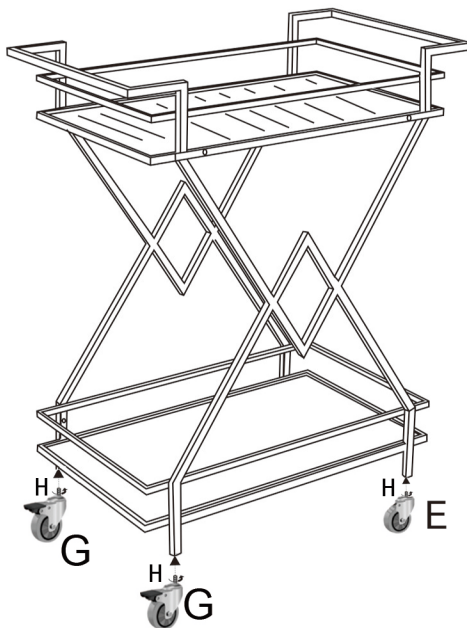
step1



step2



step3



step4

