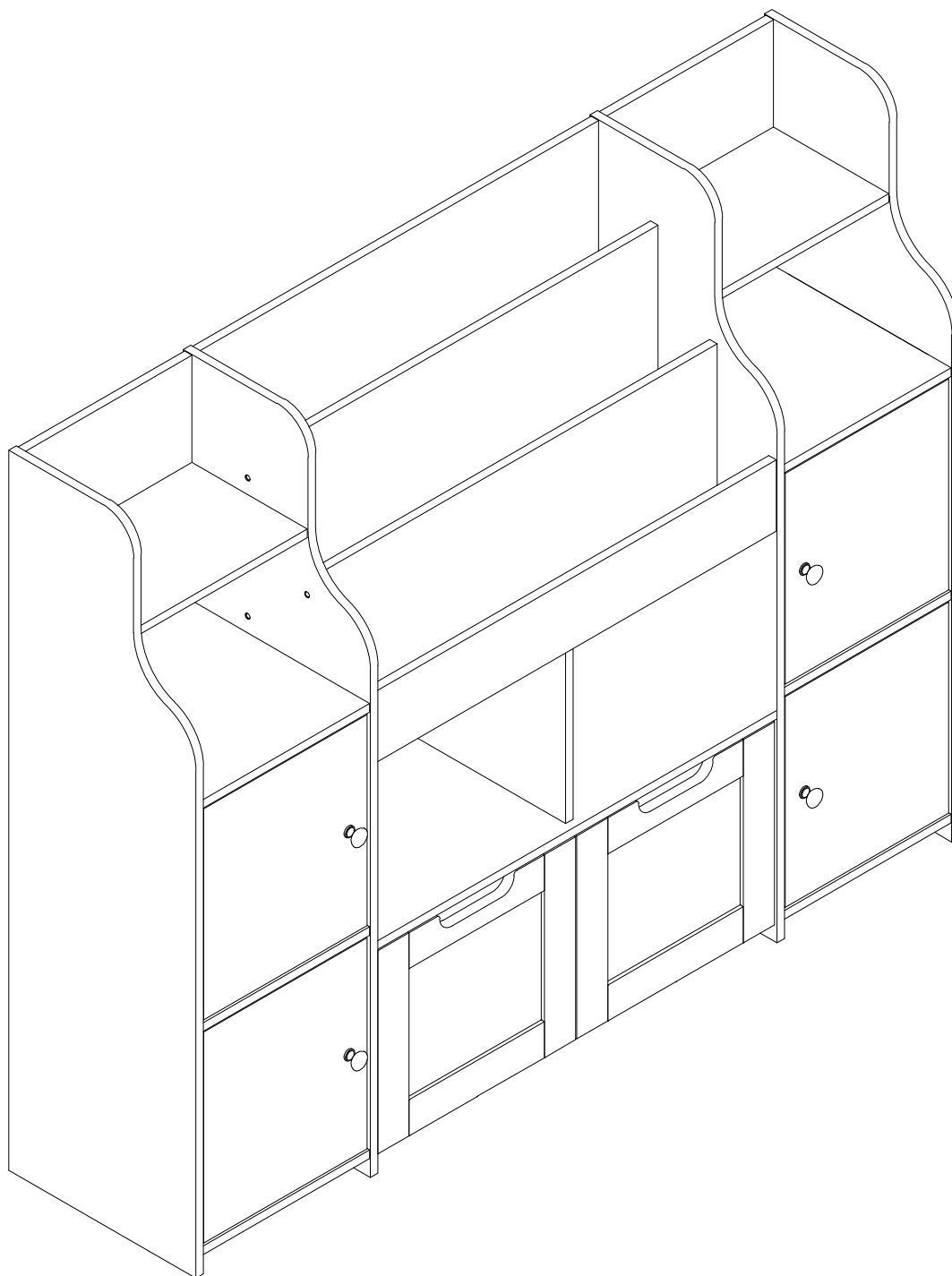


Instruction Manual



EN

Thank you for purchase on our products. Please contact us if you have difficulty with assembly or need replacement parts. Our customer service is here to assist you. Please attach your User Name or Order ID so that we can assist you better.

WARNING

Serious or fatal injury may occur from unexpected assembly or use.

1. During the assembly process, keep all parts away from babies or children.
2. Always securely fix this product to the wall. Make sure the wall area to be drilled is free from hidden electrical wires, water and gas pipes.
3. Use of tip-over restraints may only reduce, but not eliminate the risk of tip-over.
4. Unless specially designed to accommodate, do not set heavy objects on top of this product.
5. Place the heaviest items on the lowest shelf.
6. Never allow children to climb or bang on drawers, doors or shelves.

DE

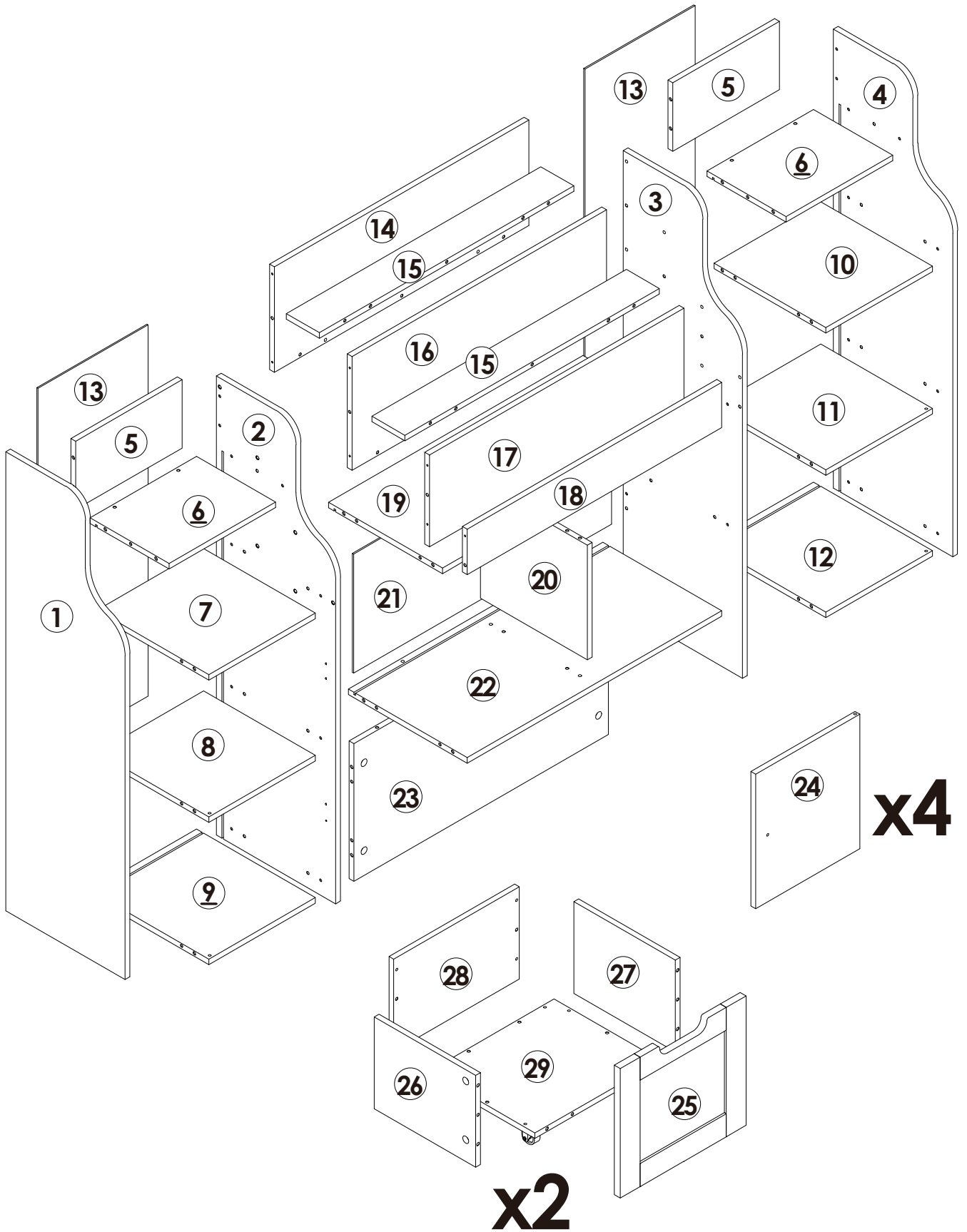
Vielen Dank für Ihren Kauf von uns Produkten. Bitte kontaktieren Sie uns, wenn Sie Probleme mit Montage haben oder Ersatzteile benötigen. Wir Kundenservice ist für Sie da. Bitte geben Sie Ihren Benutzernamen oder Ihre Bestellnummer an, damit wir Sie besser unterstützen können.

WARNUNG

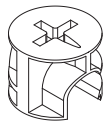
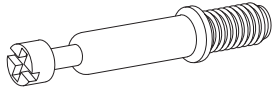

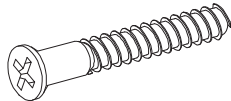
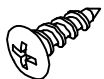
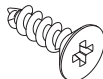
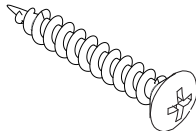
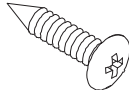
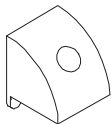
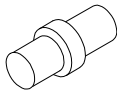
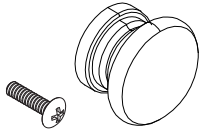
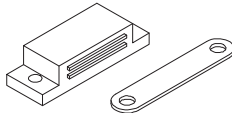
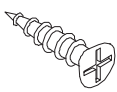
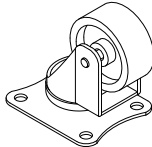
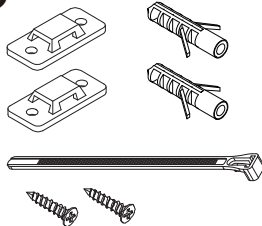

Bei unerwarteter Montage oder Verwendung können schwere oder tödliche Verletzung auftreten.

1. Legen Sie in den Montageprozess alle Teile weg von Babys oder Kindern.
2. Stellen Sie sicher, dass der gebohrte Wandbereich frei von verborgenen Stromkabeln, Wasser- und Gasleitungen ist, wenn Sie dieses Produkt an der Wand befestigen.
3. Die Verwendung von Kippsicherungen kann die Gefahr eines Kippens nur verringern, jedoch nicht beseitigen.
4. Setzen Sie bitte keine schweren Gegenstände auf dieses Produkt, es sei denn, dass das Produkt speziell für die Unterbringung konzipiert wird.
5. Legen Sie bitte die schwersten Gegenstände auf das unterste Regal.
6. Erlauben Sie nie Kindern, auf Schubladen, Türen oder Regale zu klettern oder zu knallen.

Parts List(EN) / Teile Liste(DE)

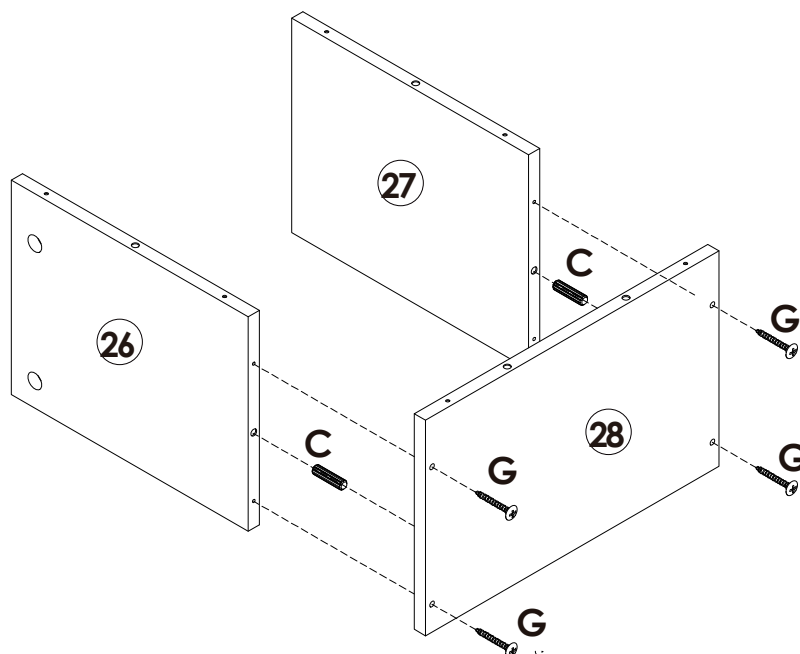


Parts List(EN) / Teile Liste(DE)


<p>A</p>  <p>Ø15x9mm 72+2PCS</p>	<p>B</p>  <p>M6x33mm 72+2PCS</p>	<p>C</p>  <p>Φ6x30mm 97+2PCS</p>	<p>D</p>  <p>M5x38mm 24+2PCS</p>
<p>E</p>  <p>M3.5x12mm 32+2PCS</p>	<p>F</p>  <p>M3.5x12mm 28+2PCS</p>	<p>G</p>  <p>M4x33mm 24+2PCS</p>	<p>H</p>  <p>M3x14mm 8+1PCS</p>
<p>I</p>  <p>28+2PCS</p>	<p>J</p>  <p>8+1PCS</p>	<p>K</p>  <p>M4x16mm 4PCS</p>	<p>L</p>  <p>4PCS</p>
<p>M</p>  <p>M3x12mm 8+1PCS</p>	<p>N</p>  <p>8PCS</p>	<p>O</p>  <p>M3.5x14mm 2PCS</p>	<p>P</p>  <p>Ø20mm 6PCS</p>

Assembly Steps(EN) / Montageschritte(DE)

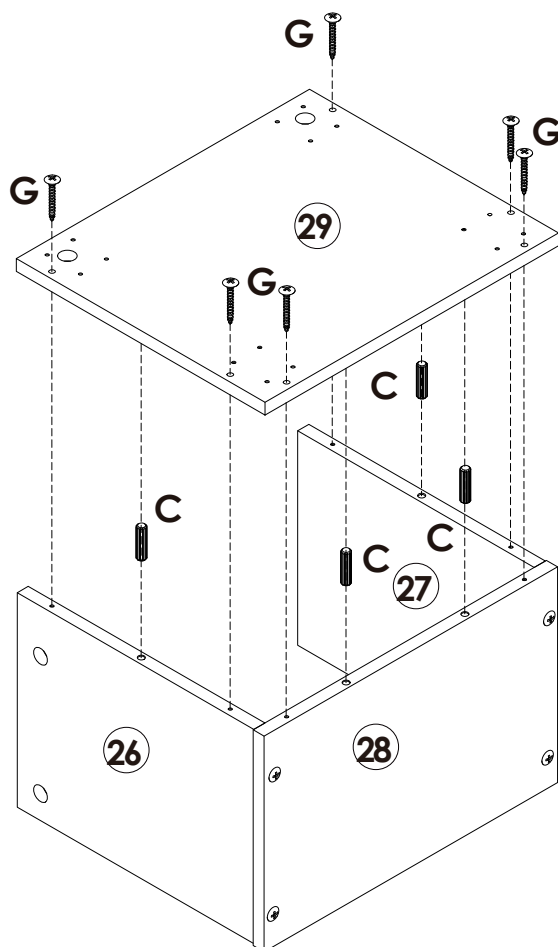
STEP 1



x2

	C x 4PCS
	G x 8PCS

STEP 2

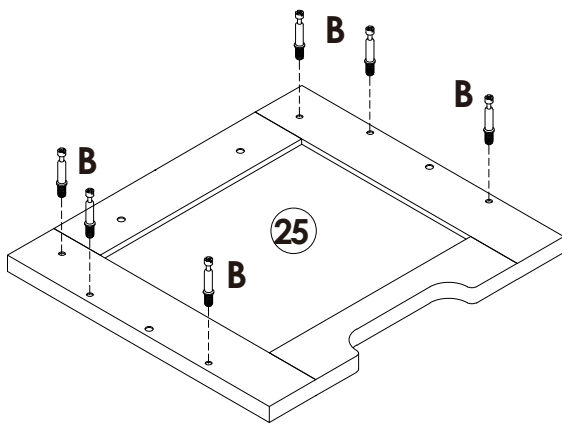


x2

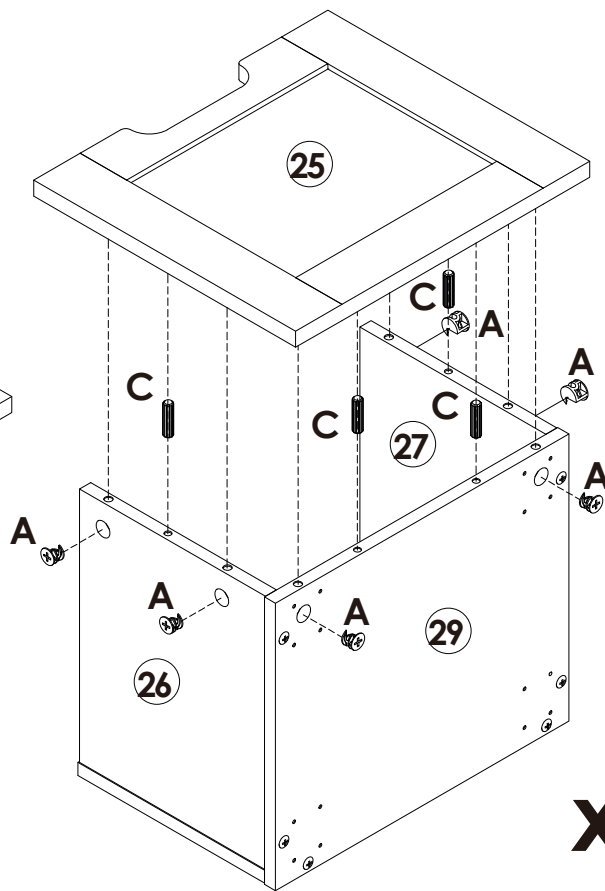
	C x 8PCS
	G x 12PCS

Assembly Steps(EN) / Montageschritte(DE)


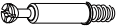

STEP 3

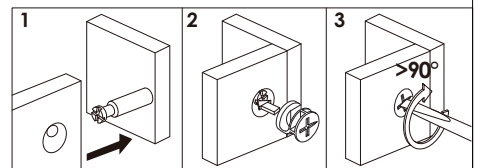


x2

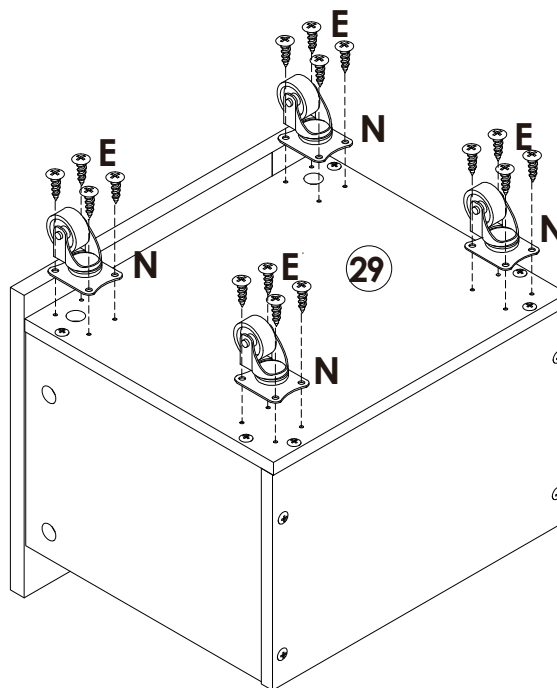


x2



	A x 12PCS
	B x 12PCS
	C x 8PCS



STEP 4

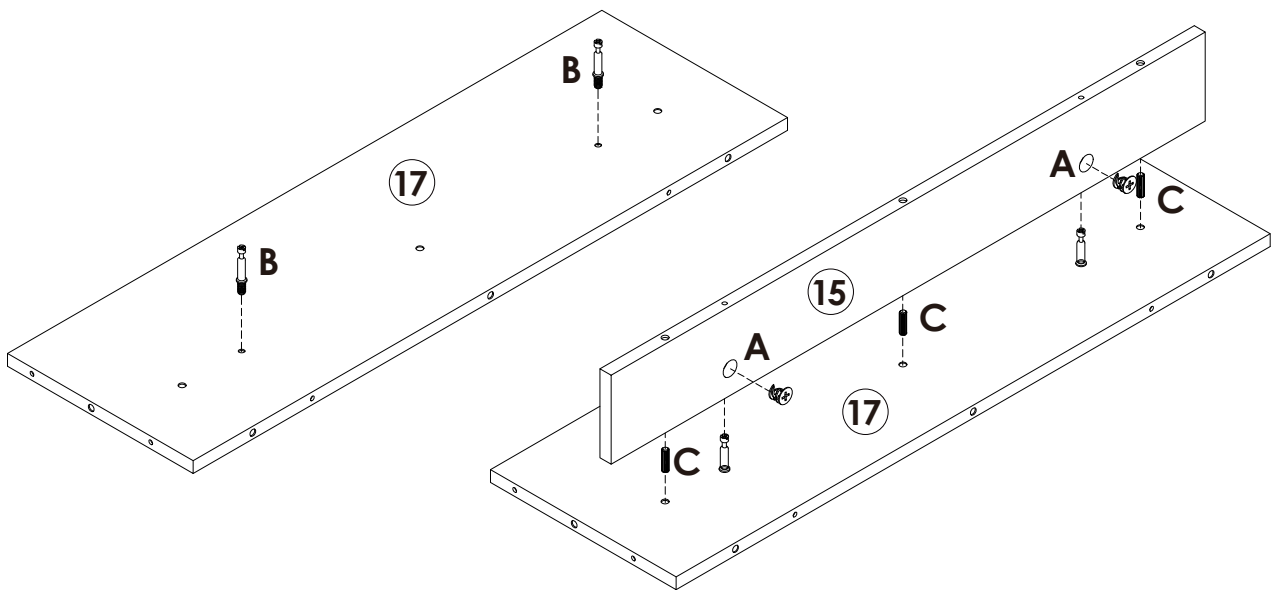





x2

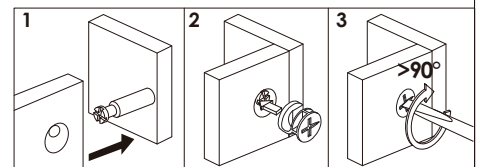
	E x 32PCS
	N x 8PCS

Assembly Steps(EN) / Montageschritte(DE)

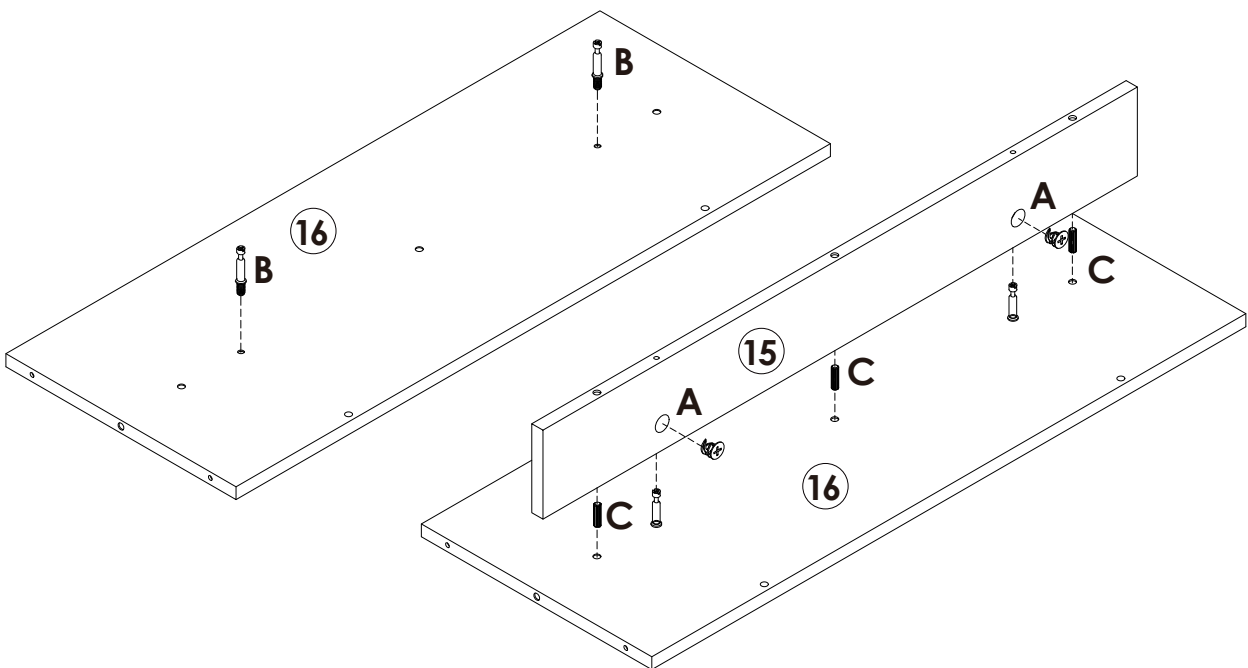
STEP 5


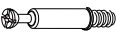



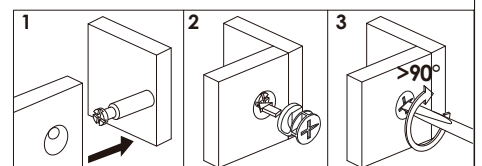
	A x 2PCS
	B x 2PCS
	C x 3PCS



STEP 6

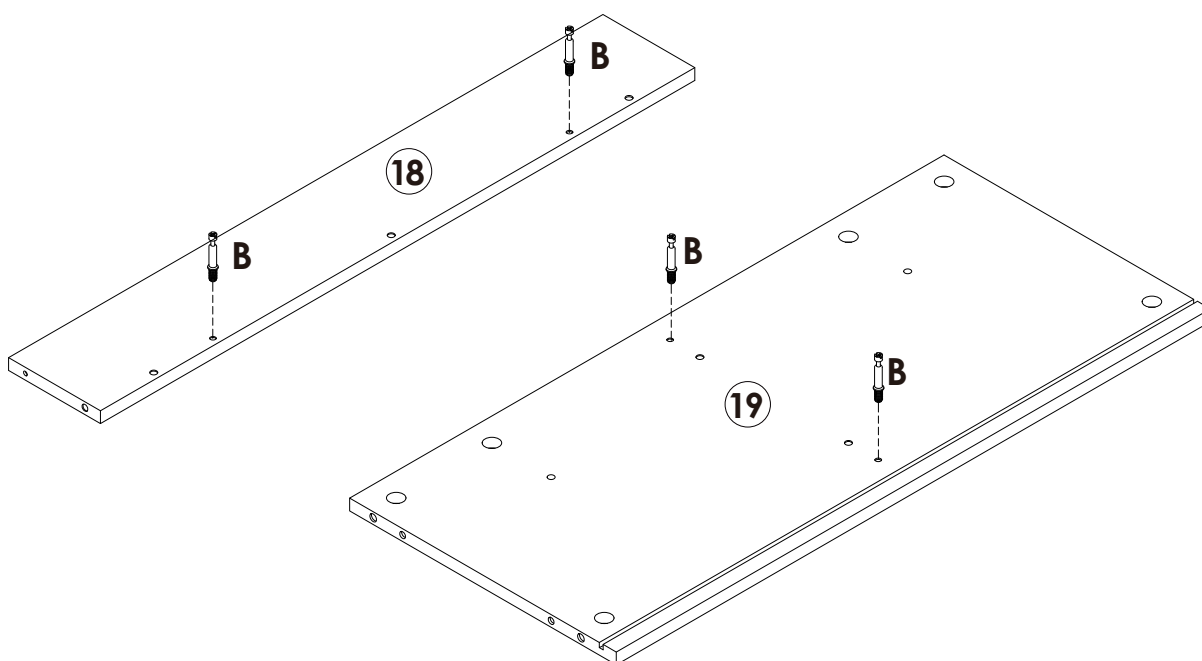


	A x 2PCS
	B x 2PCS
	C x 3PCS



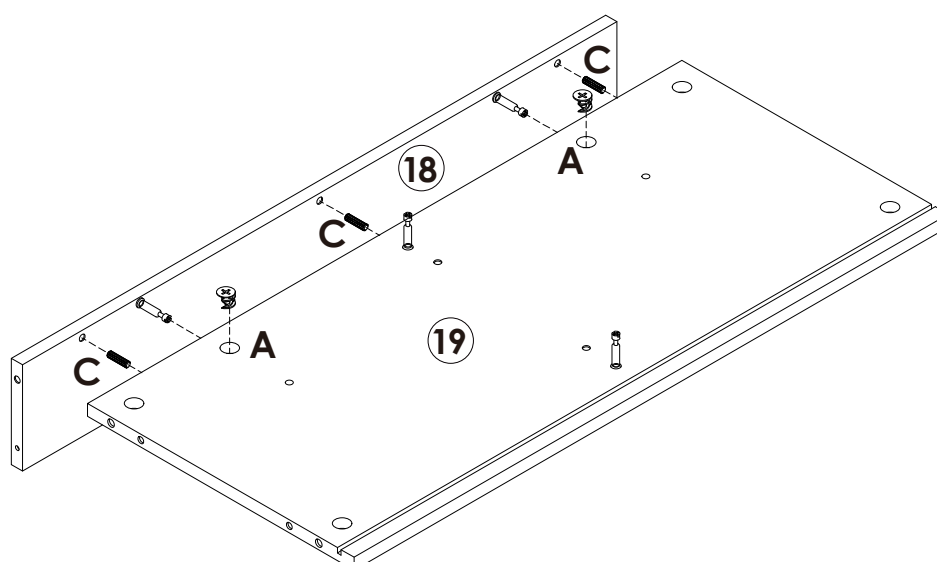
Assembly Steps(EN) / Montageschritte(DE)

STEP 7



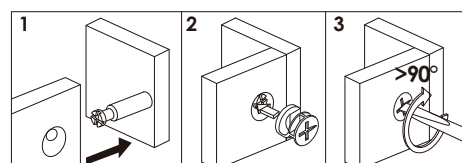
 **B x 4PCS**

STEP 8



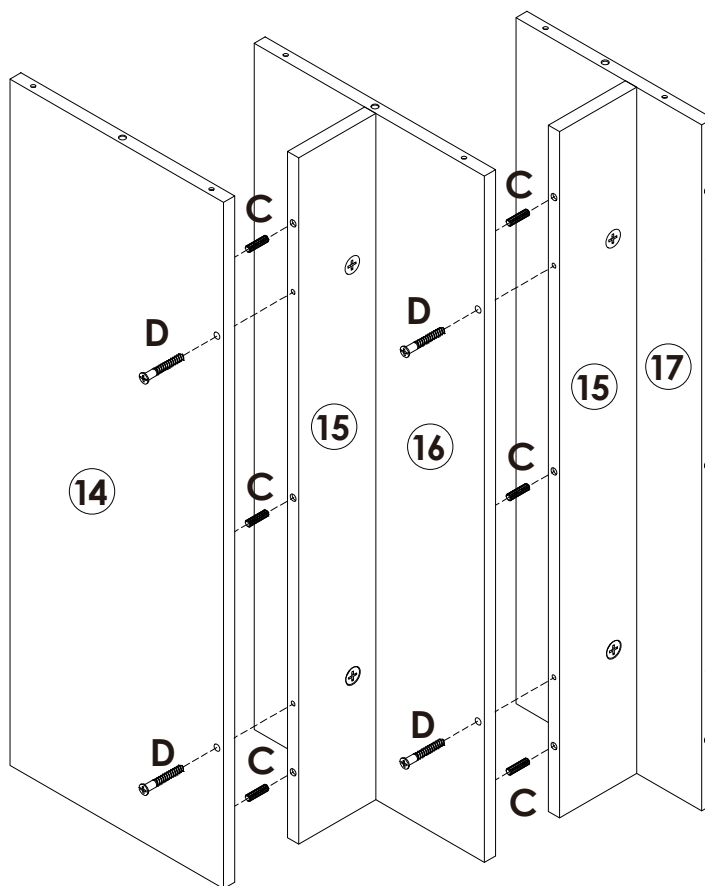
 **A x 2PCS**



 **C x 3PCS**



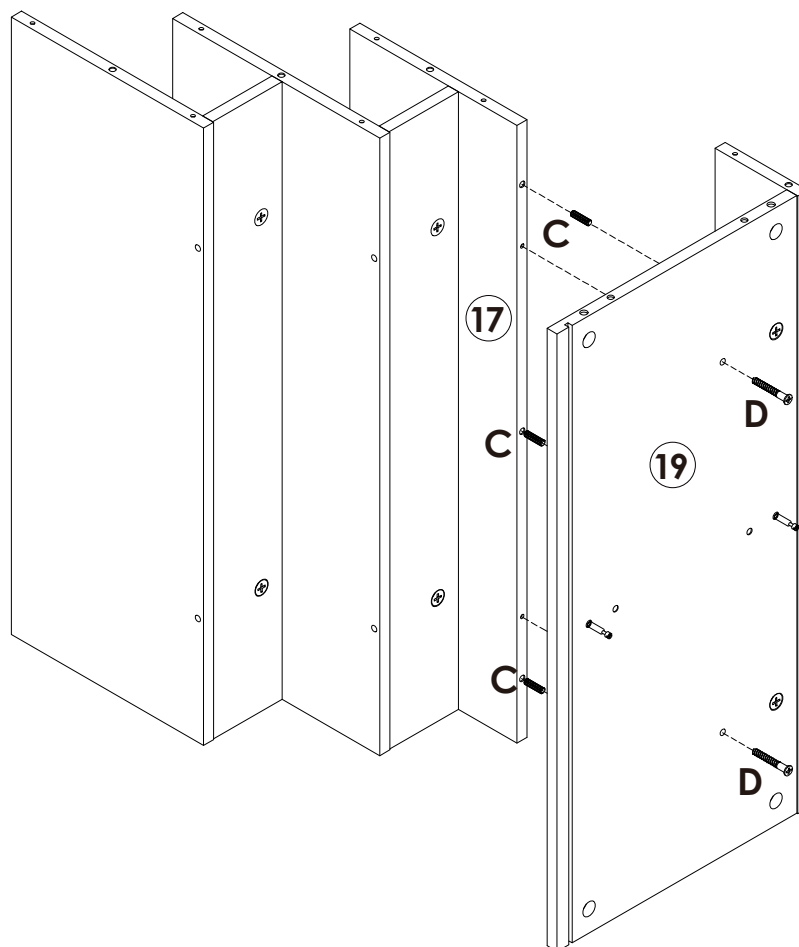
Assembly Steps(EN) / Montageschritte(DE)



STEP 9



	C x 6PCS
	D x 4PCS

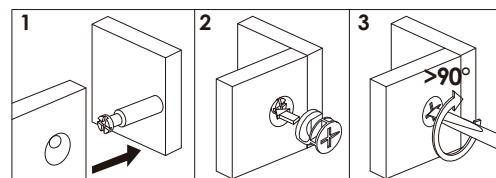
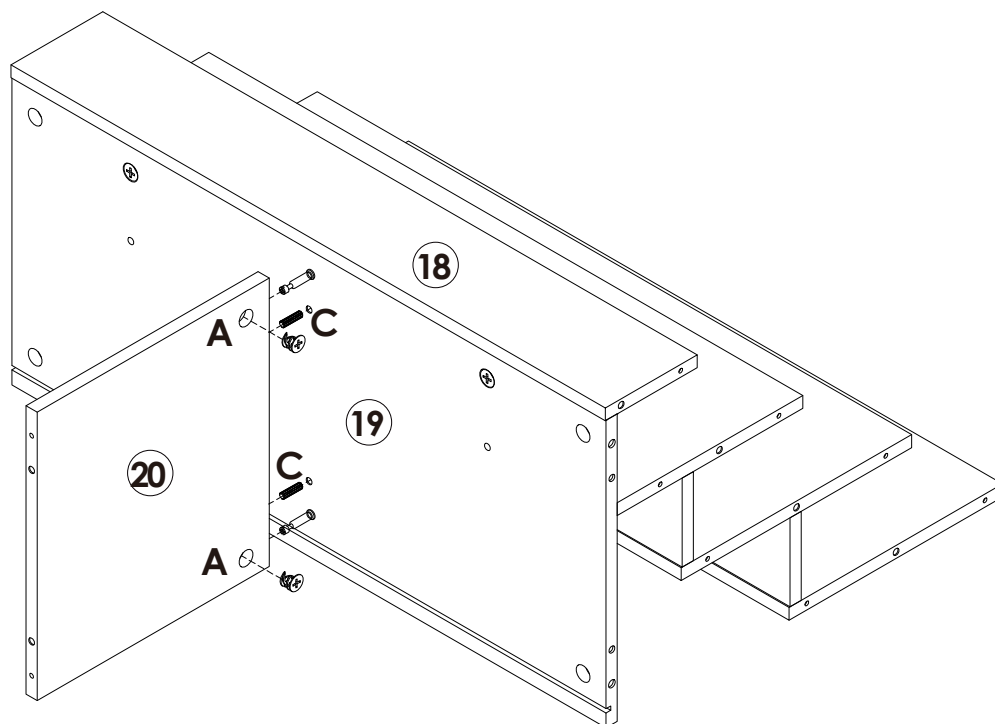
STEP 10





	C x 3PCS
	D x 2PCS

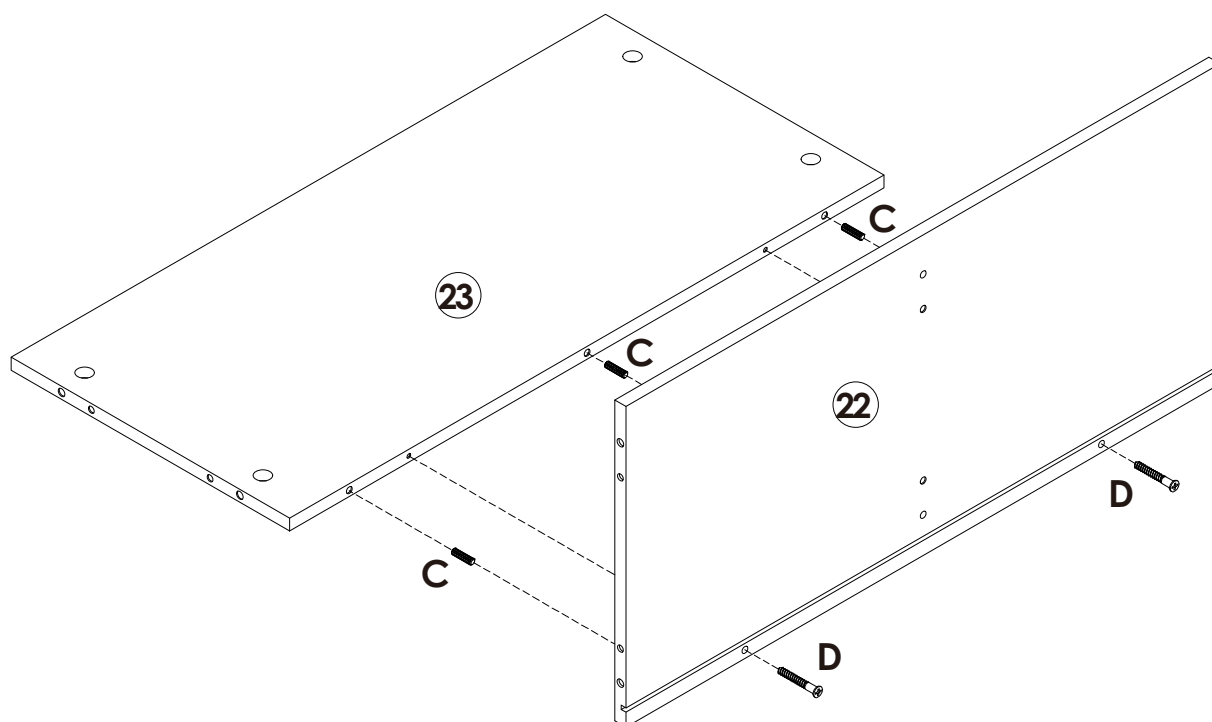
Assembly Steps(EN) / Montageschritte(DE)



STEP 11



	A x 2PCS
	C x 2PCS

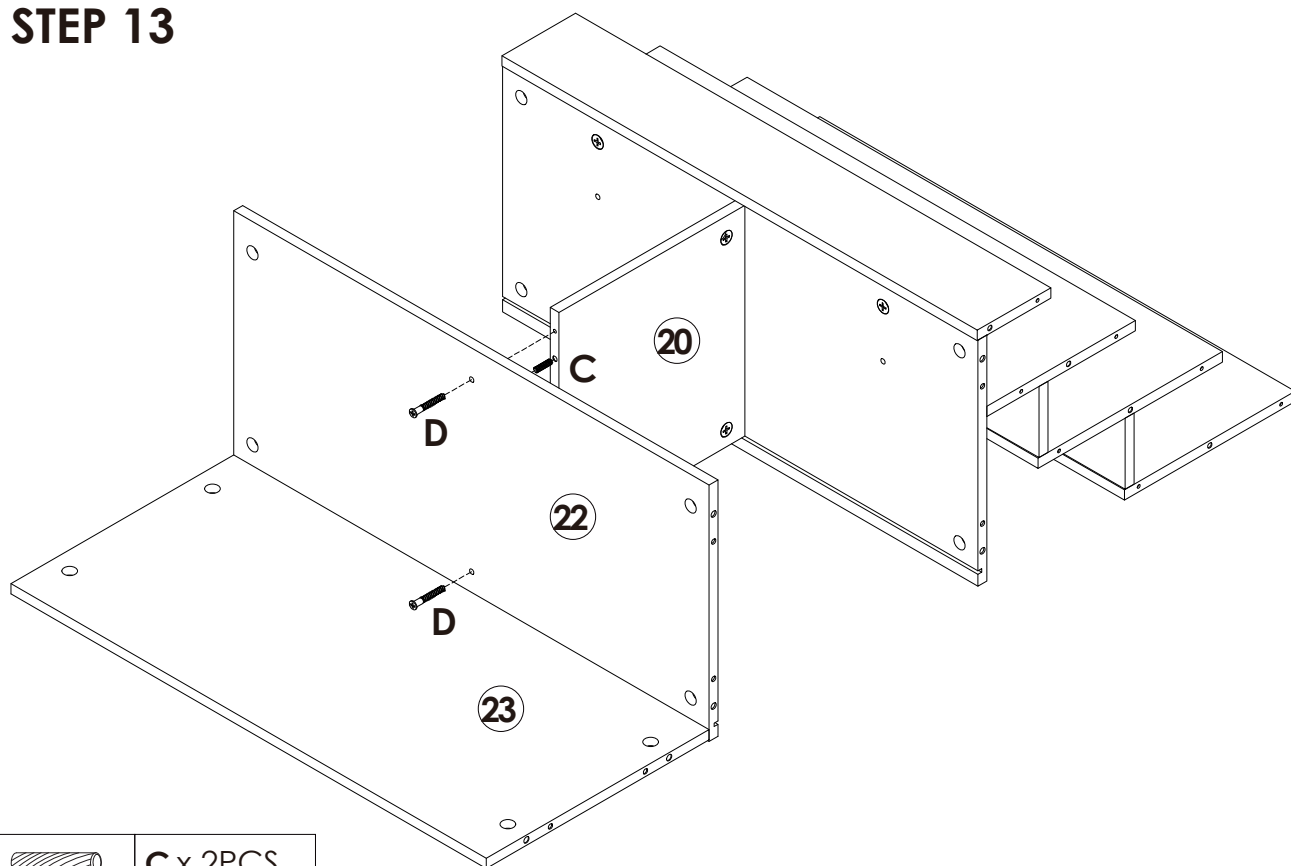
STEP 12





	C x 3PCS
	D x 2PCS

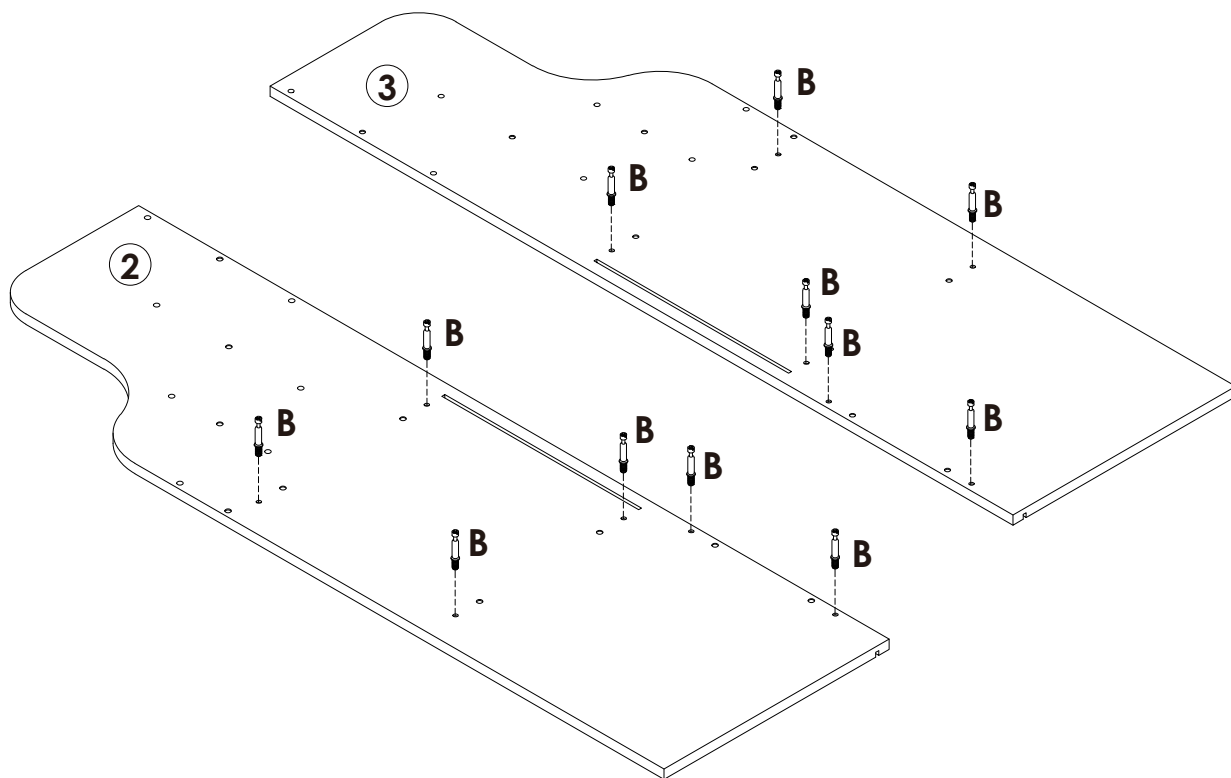
Assembly Steps(EN) / Montageschritte(DE)

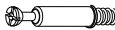
STEP 13



	C x 2PCS
	D x 2PCS

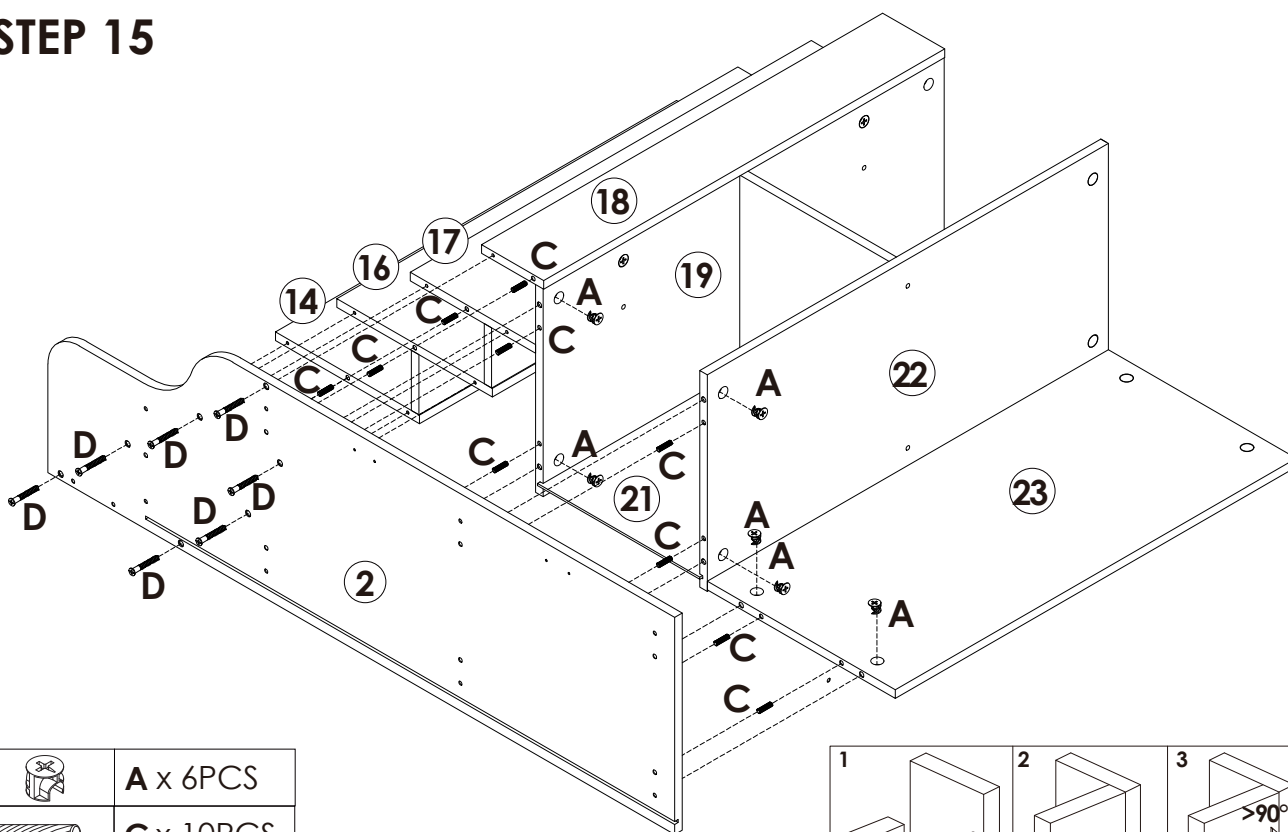
STEP 14


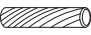



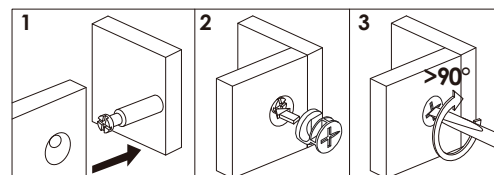
	B x 12PCS
---	------------------

Assembly Steps(EN) / Montageschritte(DE)

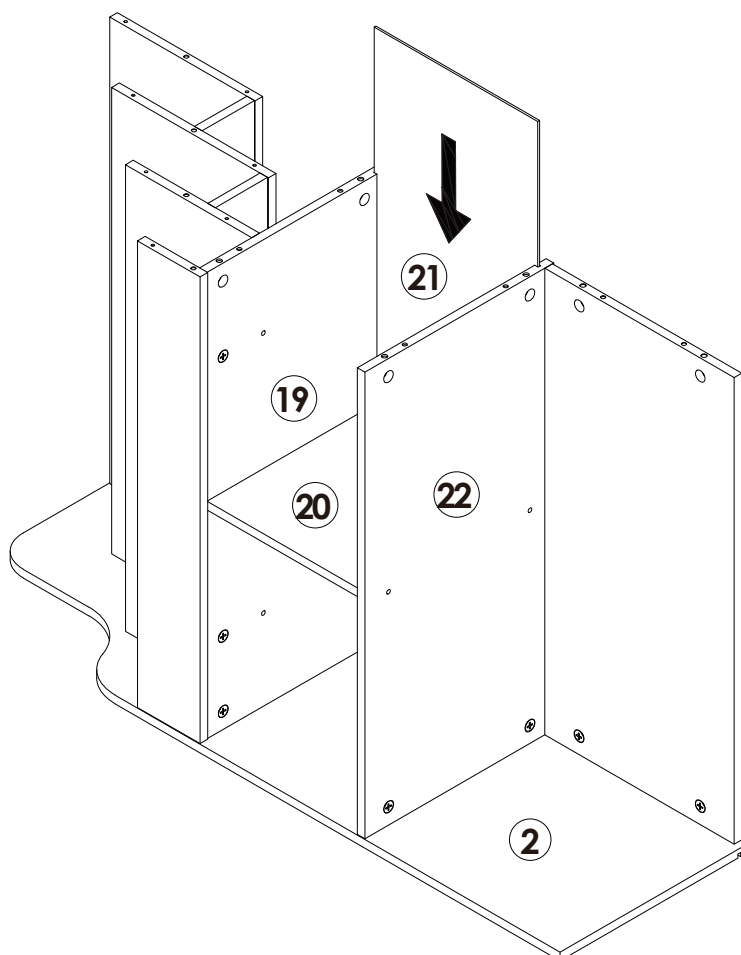
STEP 15



	A x 6PCS
	C x 10PCS
	D x 7PCS

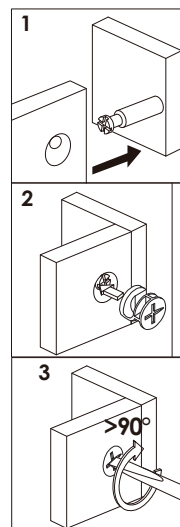
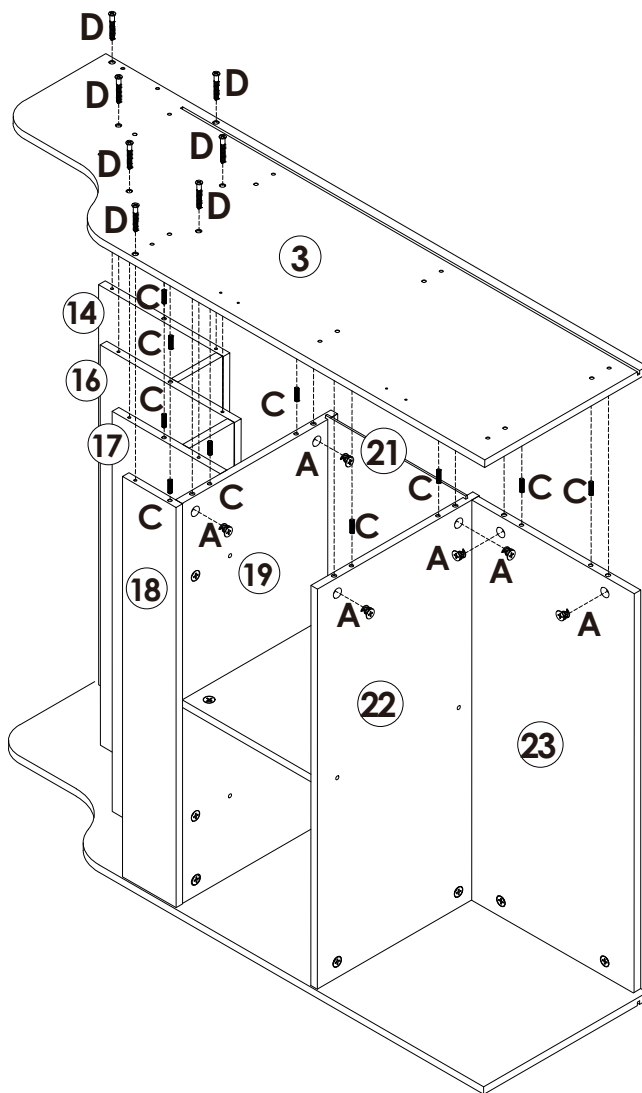



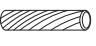

STEP 16



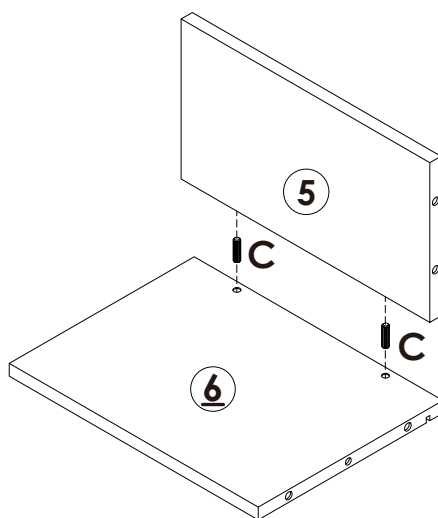
Assembly Steps(EN) / Montageschritte(DE)

STEP 17



	A x 6PCS
	C x 10PCS
	D x 7PCS

STEP 18

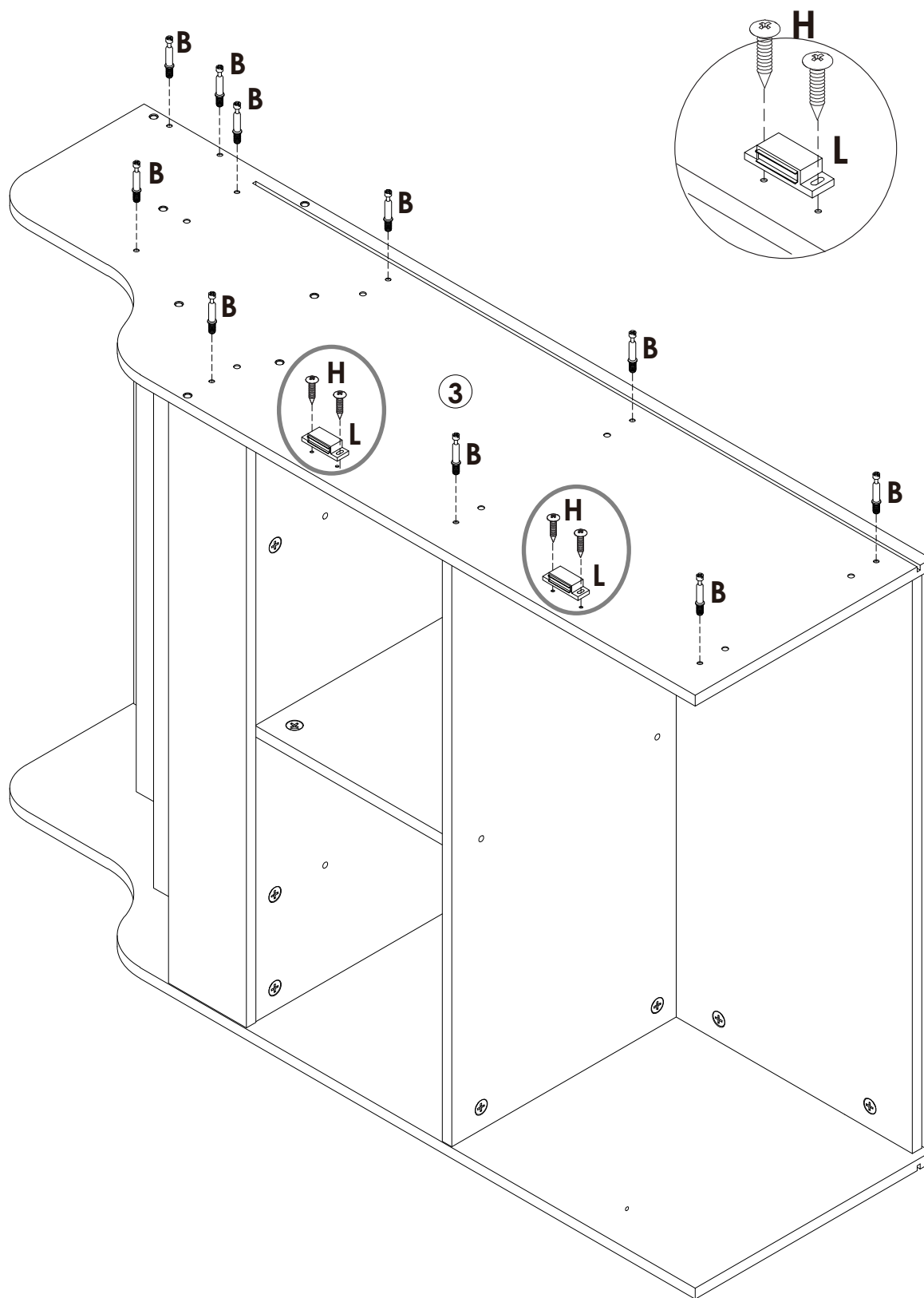


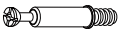


x2

	C x 4PCS
---	----------

Assembly Steps(EN) / Montageschritte(DE)

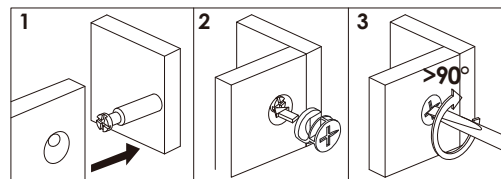
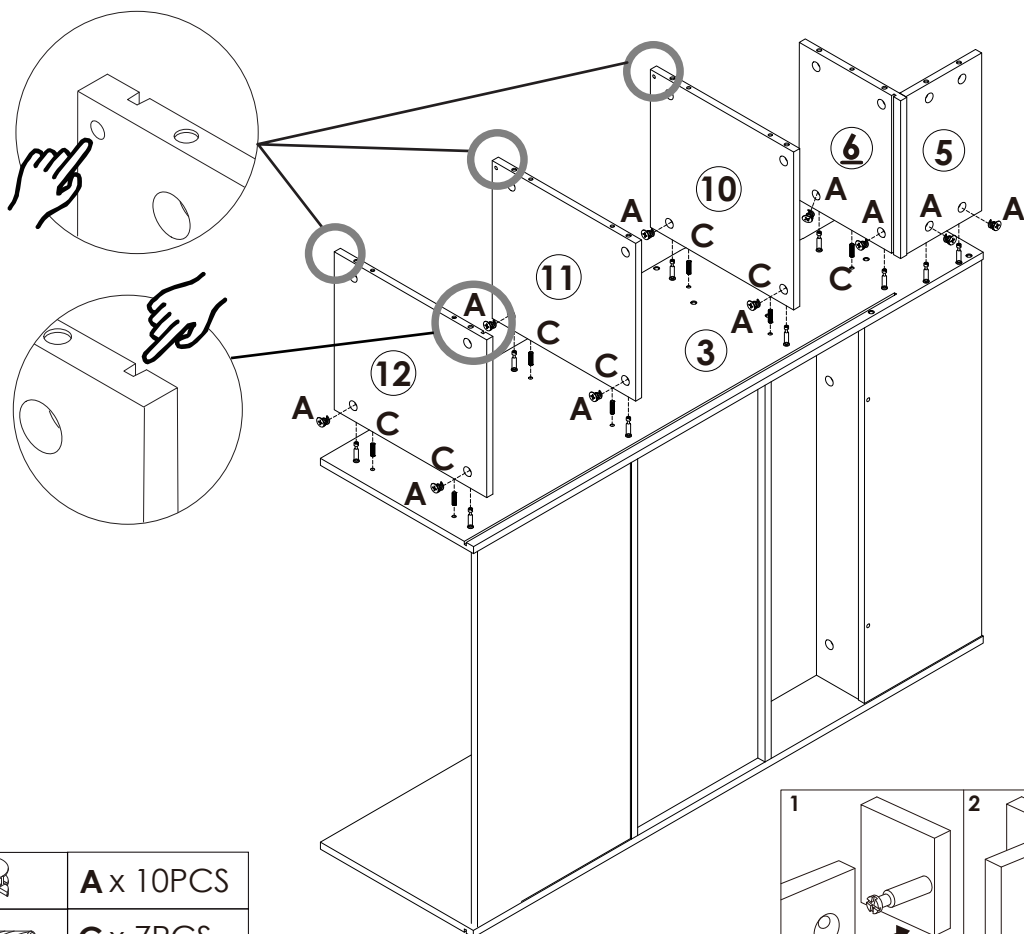
STEP 19



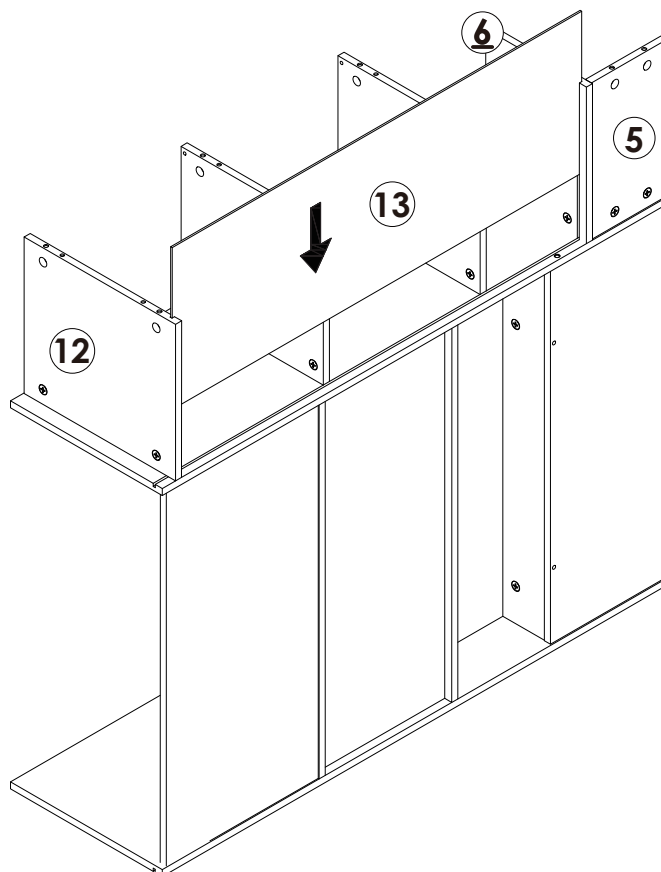
	B x 10PCS
	H x 4PCS
	L x 2PCS

Assembly Steps(EN) / Montageschritte(DE)

STEP 20

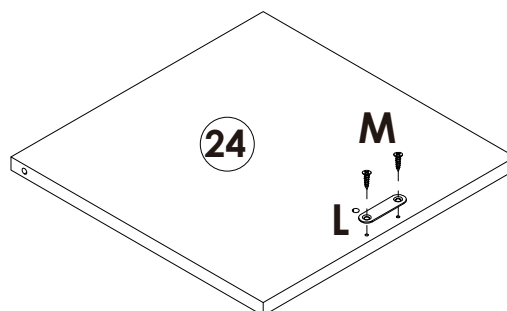
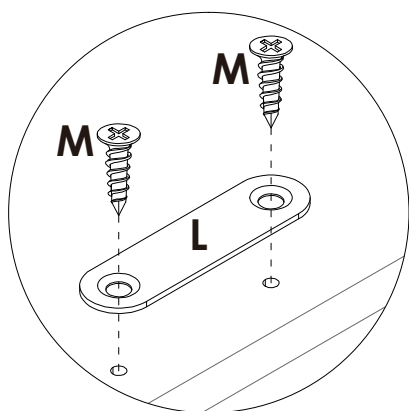


STEP 21





Assembly Steps(EN) / Montageschritte(DE)

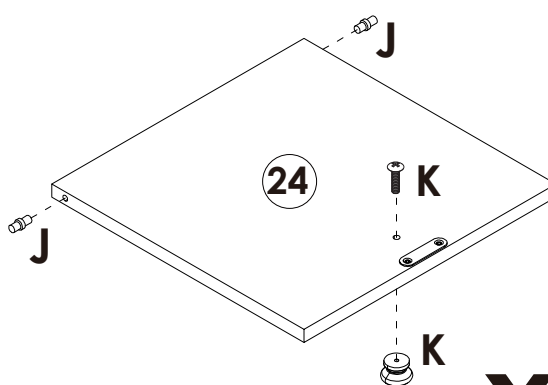
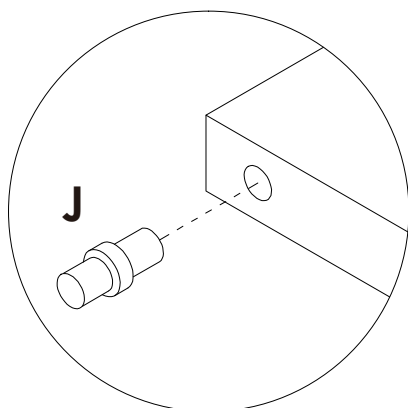
STEP 22





x4

	L x 4PCS
	M x 8PCS

STEP 23

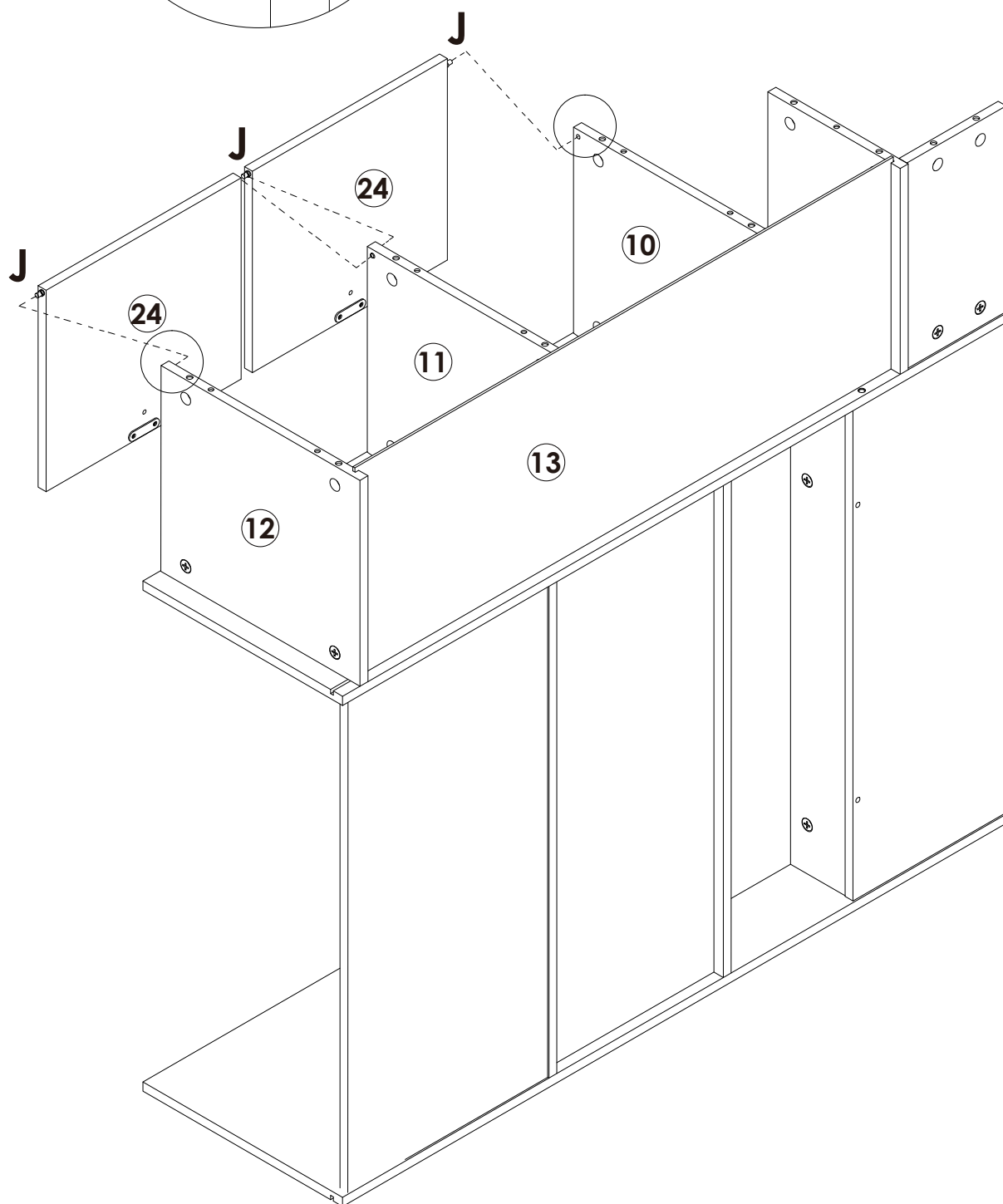
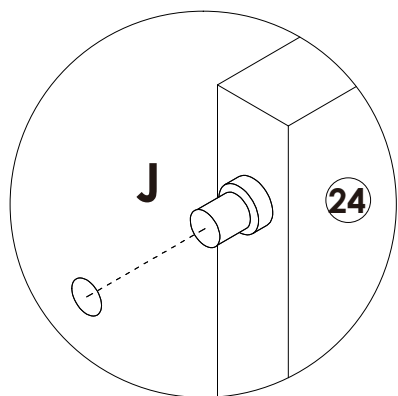


x4

	J x 8PCS
	K x 4PCS

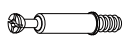
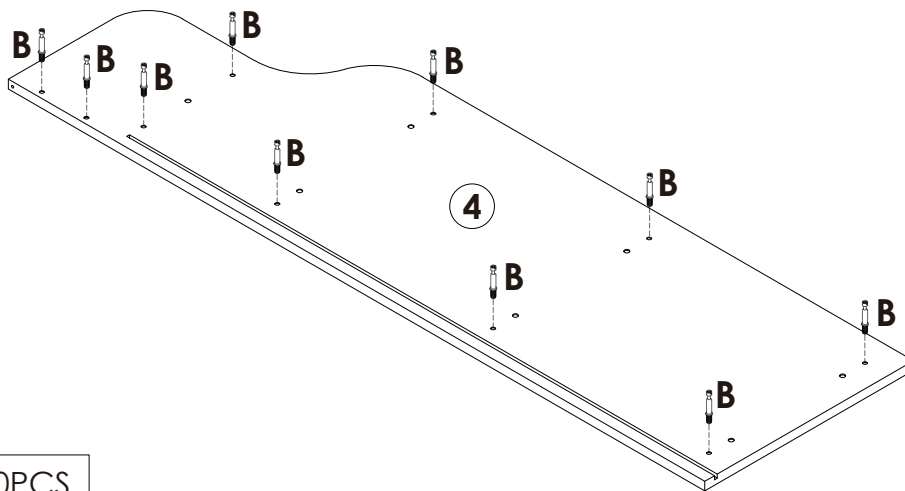
Assembly Steps(EN) / Montageschritte(DE)

STEP 24



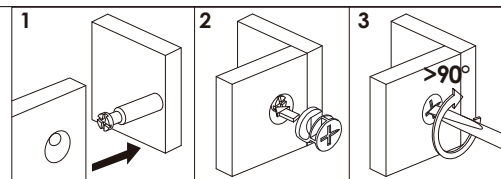
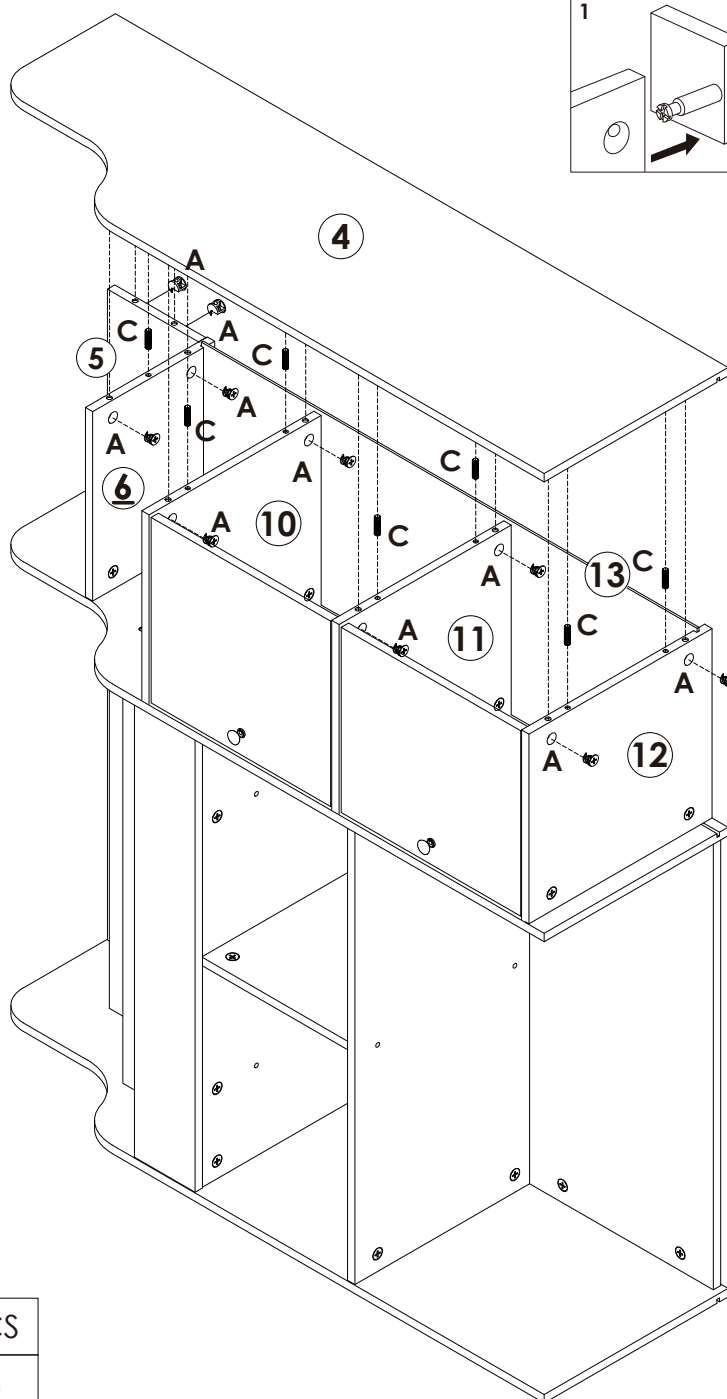
Assembly Steps(EN) / Montageschritte(DE)

STEP 25



B x 10PCS

STEP 26



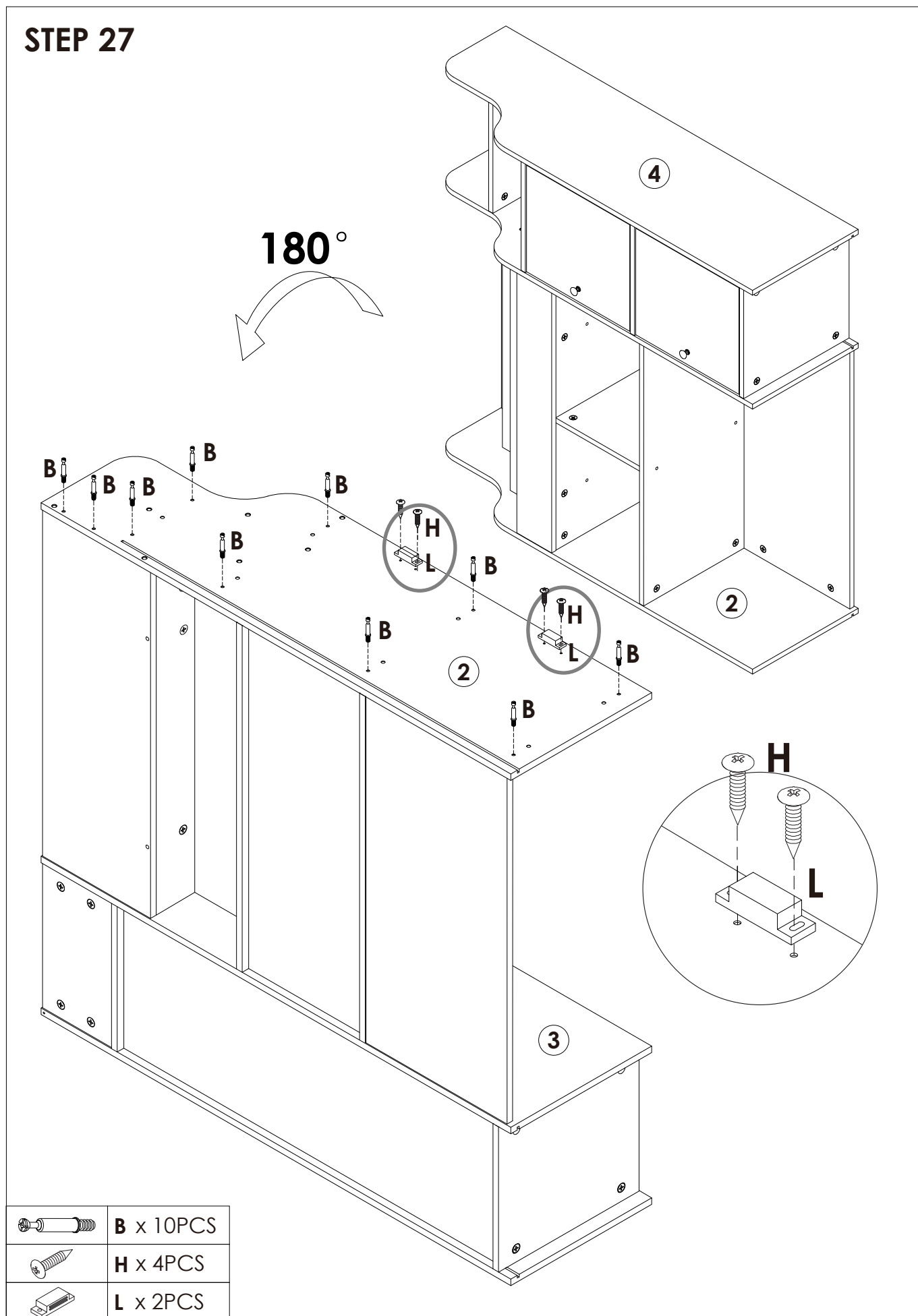
A x 10PCS



C x 7PCS

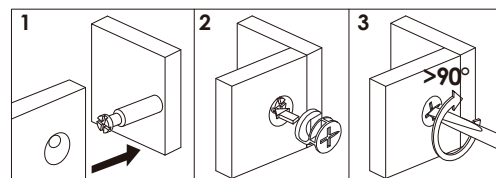
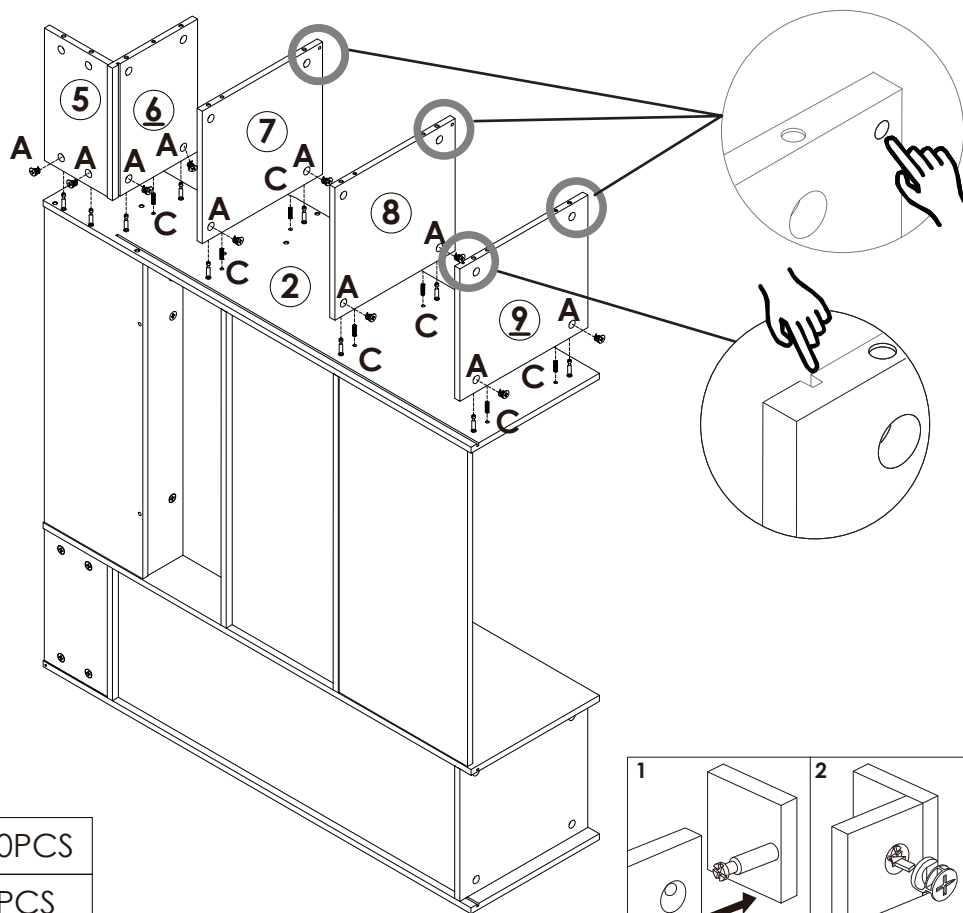
Assembly Steps(EN) / Montageschritte(DE)

STEP 27

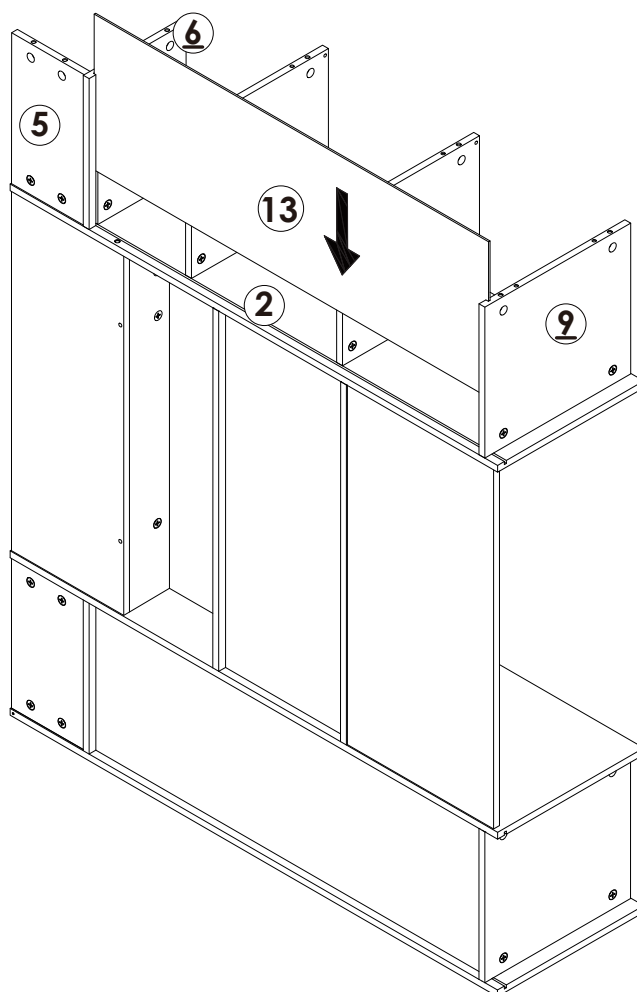


Assembly Steps(EN) / Montageschritte(DE)

STEP 28

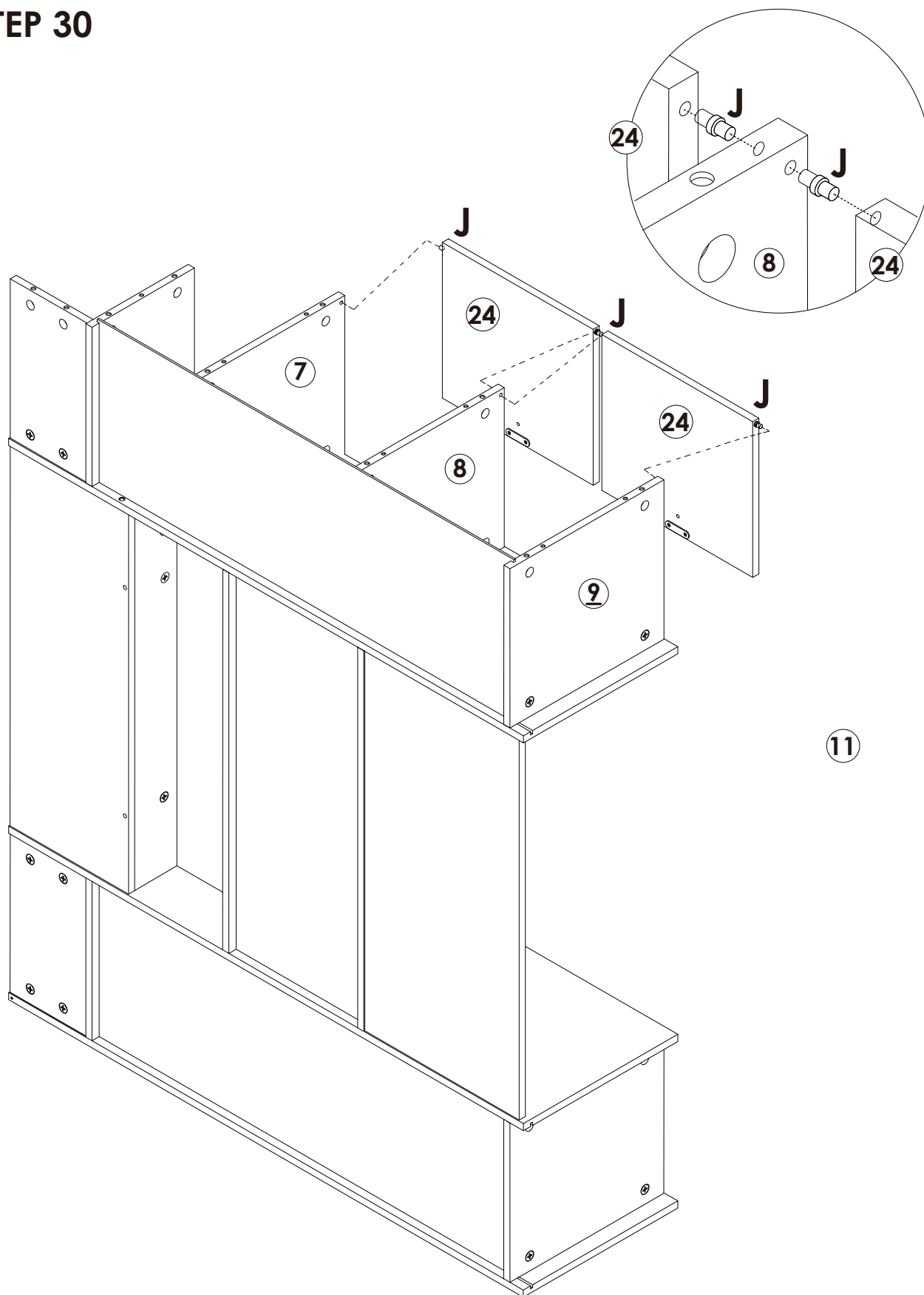


STEP 29



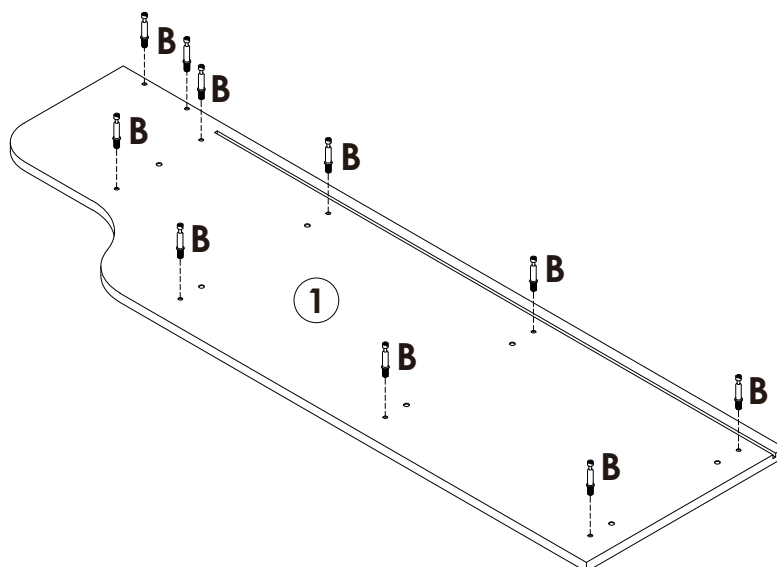
Assembly Steps(EN) / Montageschritte(DE)

STEP 30



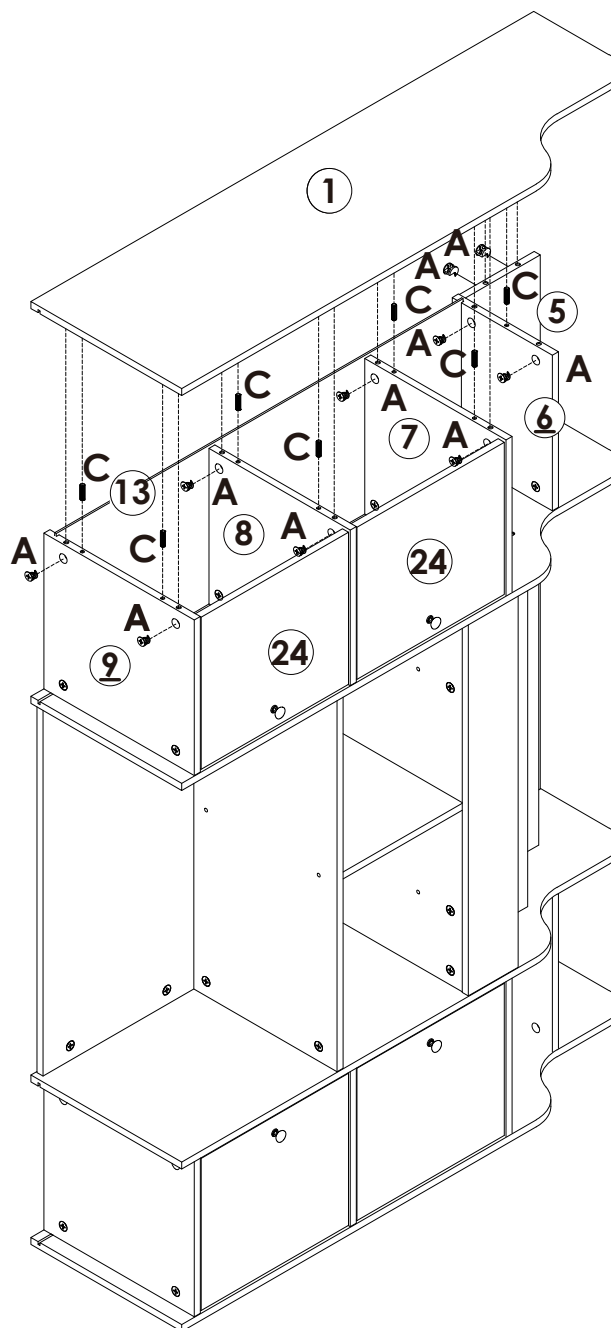
Assembly Steps(EN) / Montageschritte(DE)

STEP 31



 **B x 10PCS**

STEP 32

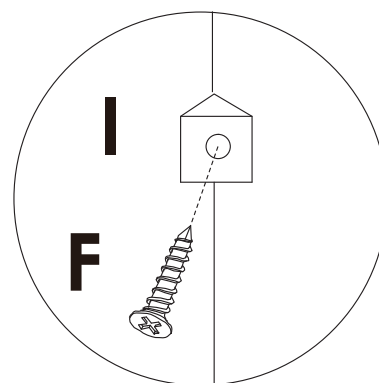
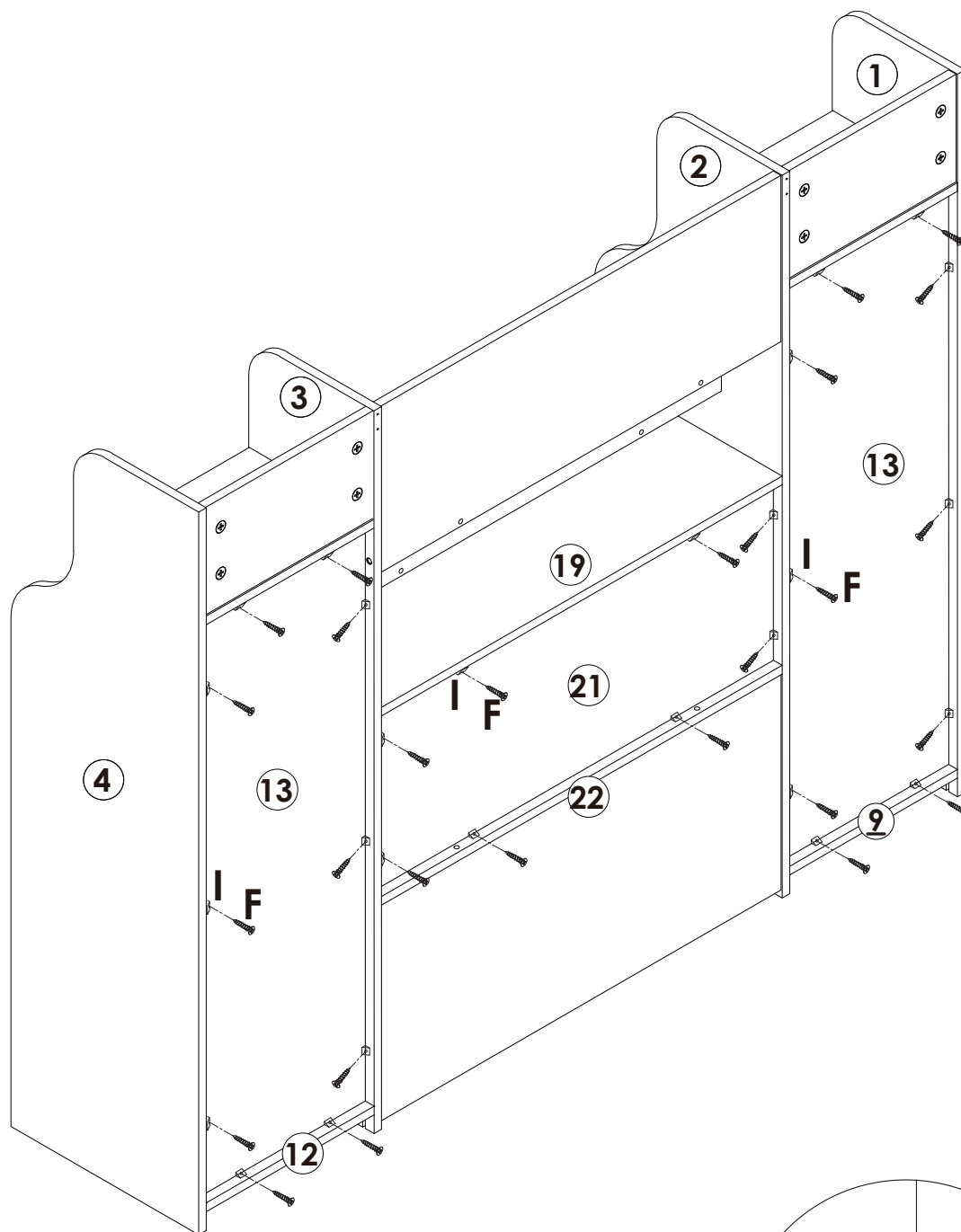


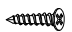

 **A x 10PCS**

 **C x 7PCS**

Assembly Steps(EN) / Montageschritte(DE)

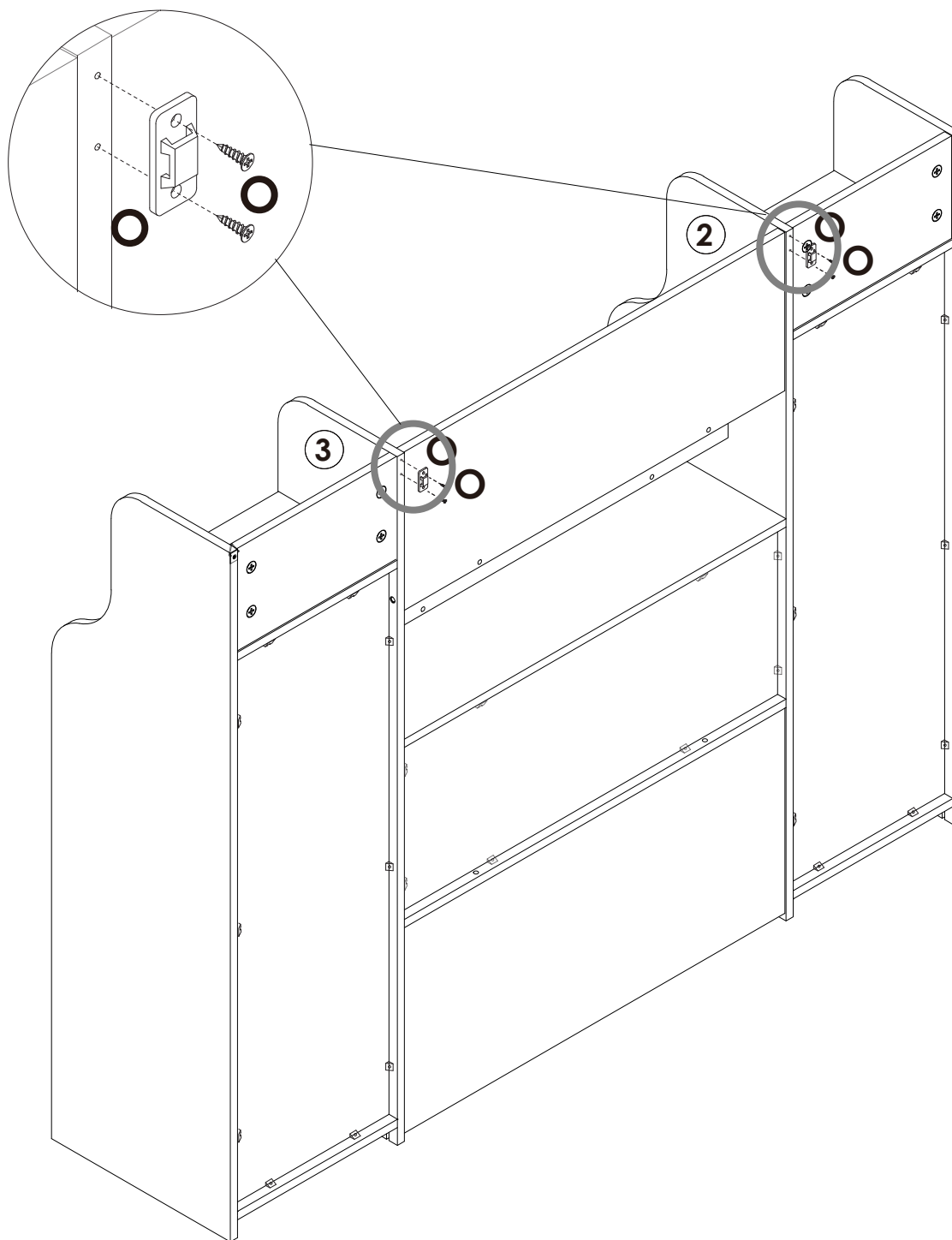
STEP 33



	F x 28PCS
	I x 28PCS

Assembly Steps(EN) / Montageschritte(DE)

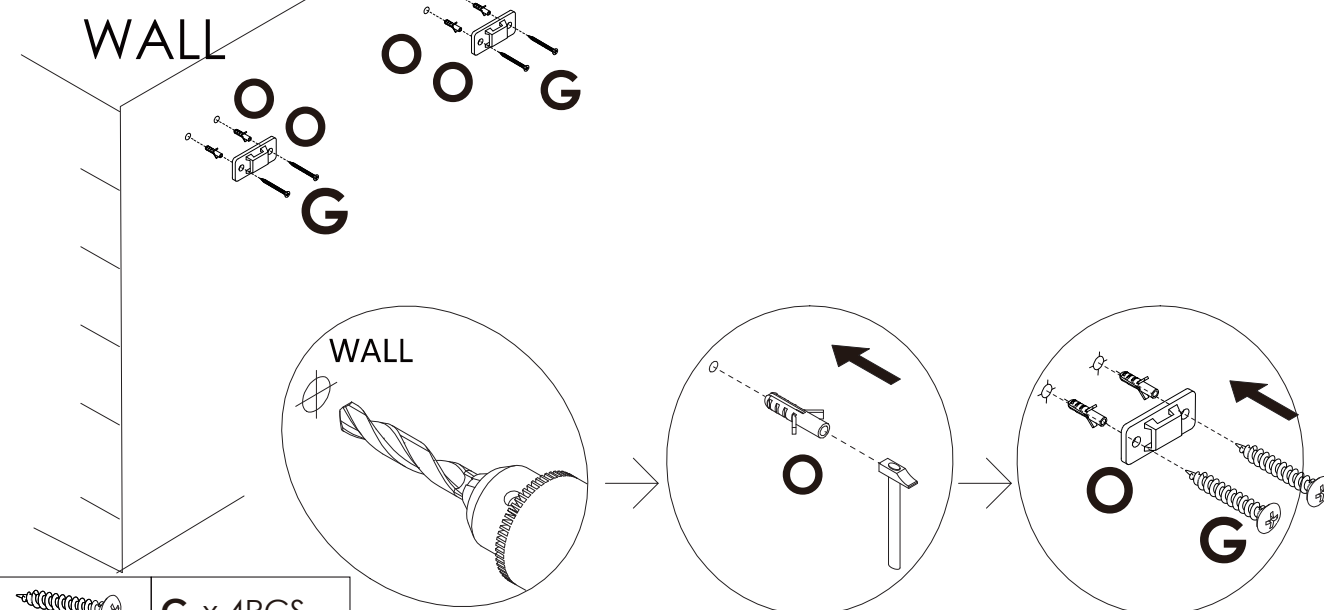
STEP 34



Assembly Steps(EN) / Montageschritte(DE)

STEP 35

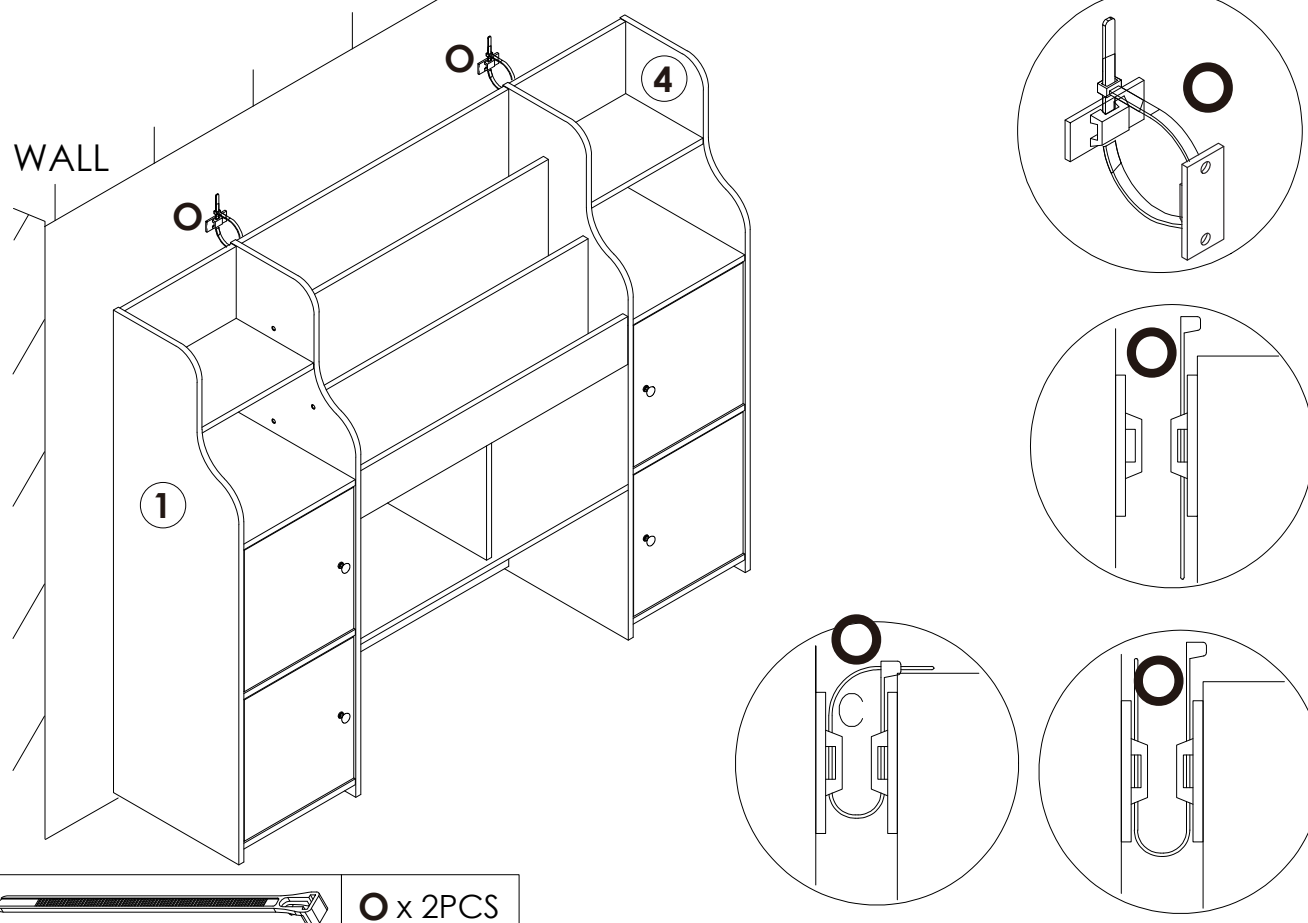
Drill 2 holes on the wall at the required position for anti-falling device installation.




	G x 4PCS
	O x 2PCS

STEP 36

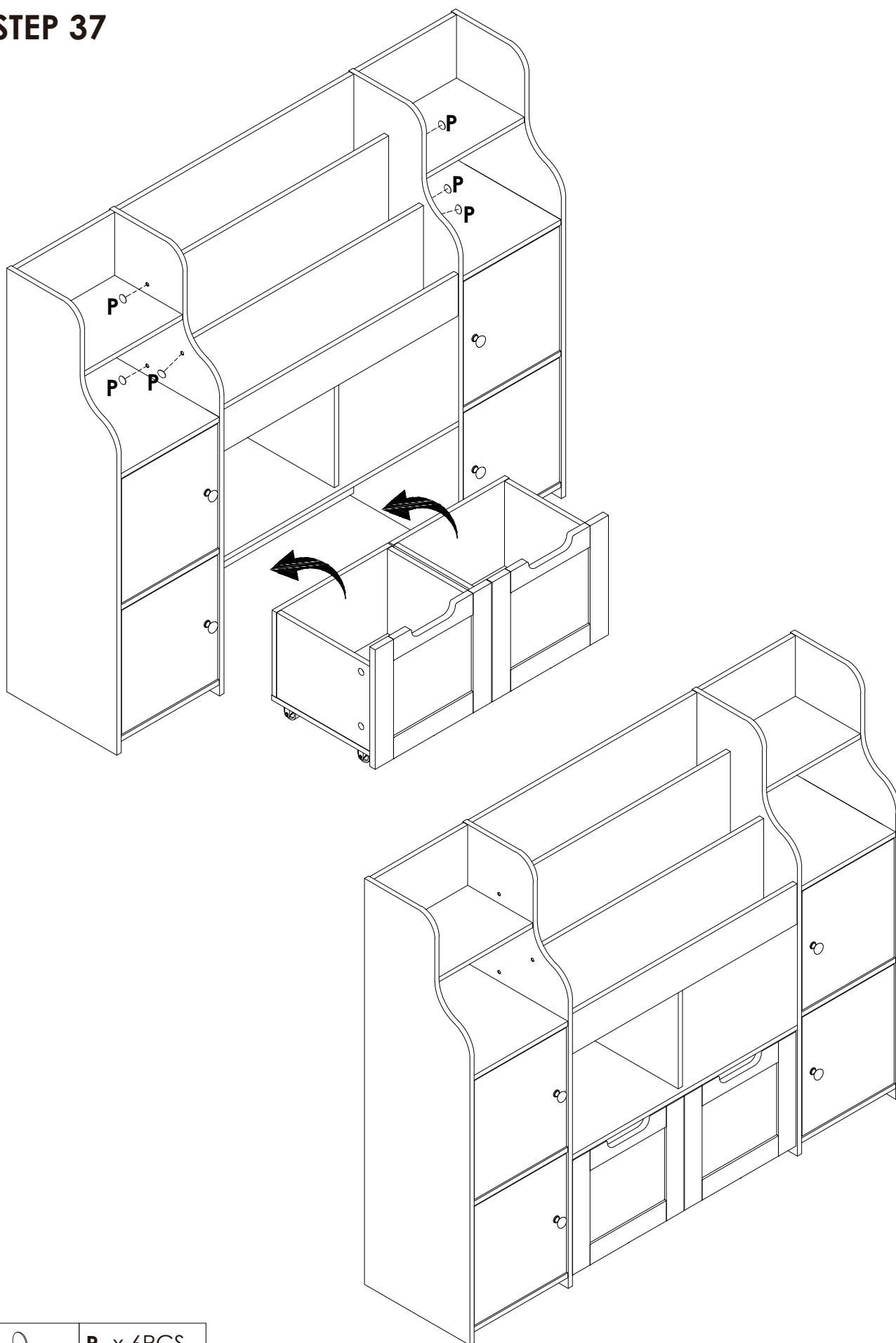
After that, move the cabinet to the corresponding position, then use the part "O" to pass through the part "O", and tighten it. The installation of the anti-falling device is completed.



	O x 2PCS
---	-----------------

Assembly Steps(EN) / Montageschritte(DE)

STEP 37



0

P x 6PCS



WARNING



Children have died from furniture tipover. To reduce the risk of furniture tipover:

- **ALWAYS** install Anti-tip device provided.
- **NEVER** put a TV on this product.
- **NEVER** allow children to stand, climb or hang on any drawers, doors, or shelves.
- **NEVER** open more than one drawer at a time.
- Place heaviest items in the lowest drawers.



***This is a permanent label.
Do not remove!***