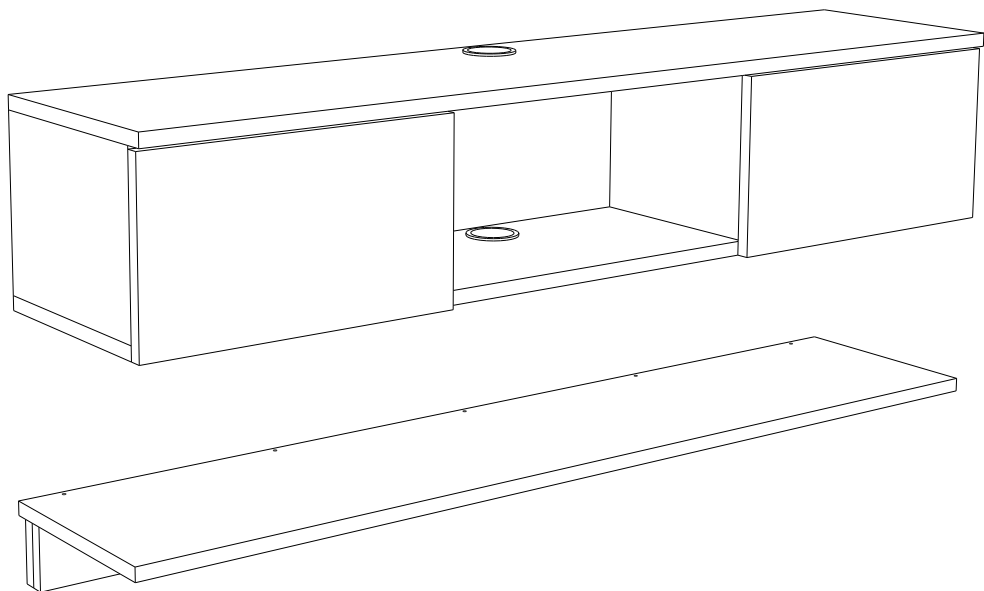


ELIA

TV UNITS

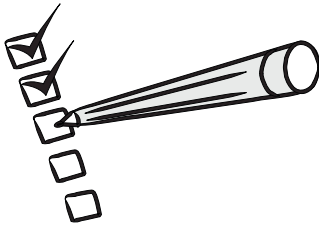
Assembly Instruction



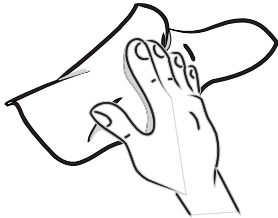
Dear Customer,

We design and produce our products for people to love and have fun with them as we do.

The product you bought was subjected to all sorts of tests and control before sending out to you.



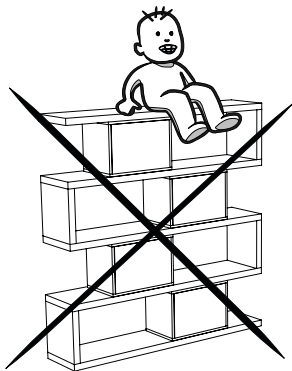
Before assembling, please check the whole components and accessories according to the lists. If you bought more than one product, to prevent confusion be sure that you completed the first product. Then start the other product's assembling.



Before assembling, please clean all the components with a damp cloth. Also for usual cleaning, this will be enough.



Although all the products are produced and packed carefully, sometimes some components can become damaged during the transportation. In such a case please check the missing or damaged part and do not hesitate to contact us.



Do not use your furniture for the unintended purpose. If you would like to use it for other purposes, please contact us for further questions.

Do not directly contact your furniture with excessive heat, cold and humidity because the product can be affected..



Valued Customer,

We design and carefully manufacture our products for our customers. We wish that our customers to have fun while they are assembling their new furniture.

The product you just purchased was subjected to all sorts of tests and controls before sending out to you.

Hope you enjoy your new furniture.

Değerli Müşterimiz,

Ürünlerimizi siz değerli müşterilerimiz için tasarlıyor ve özenle üretiyoruz. Müşterimizin yeni ürünlerini kurarken eğlenmesini istiyoruz.

Size kargolamadan önce, satın almış olduğunuz ürünün tüm kontrolleri yapıyoruz.

Yeni ürününüz evinize çok yakışacak.



Before starting, please check all components and accessories according to the provided list. If you purchased more than one product, to prevent confusion, be sure that you completed the first product, then start the next one. Please make sure that you select correct numbered part and use specific connector to assemble. We do not recommend any modification or rotation in assembly. Please follow the manual carefully.

Kuruluma başlamadan önce, lütfen tüm aksesuarları elinizdeki kurulum talimatına göre kontrol ediniz. Eğer birden fazla ürün satın aldıysanız, karışıklığı önlemek için lütfen ürünleri ayrı kurunuz. Bir ürünü kurmadan önce diğer ürüne başlamayınız. Ürünü kurarken kurulum talimatına göre hareket ediniz. Ürünüze ekleme yapmanızı tavsiye etmiyoruz.



Furniture parts are going through several manufacturing procedures. During this process, parts can have little dust or marks. Please clean the parts with damp cloth before assembly to get the best result. Usual cleaning would be suffice.

Ürününüz üretilirken pek çok aşamadan geçiyor. Bu süreç boyunca üzerinde toz ve bazı işaretler olabilir. Tozları temiz ve nemli bir bez ile silebilirsiniz. İşaretleri ise tiner yardımıyla çıkarabilirsiniz.



Although all products are carefully manufactured and packed, sometimes we experience damage during transportation. In such cases, please check the damaged part, note the part number written on the part and do not hesitate to contact us.

Ürünlerimiz özenle üretilmesine ve dikkatle paketlenmesine rağmen, bazen taşıma esnasında hasar meydana gelebilir. Böyle durumlarda hasar gören parçayı kurulum talimatı yardımıyla tespit ederek bizden isteyebilirsiniz. Bir sorunla karşılaştığınızda bizimle iletişime geçmekten çekinmeyiniz.



Do not use your furniture for out of purposes. If you would like to use it out of purpose or would like to do some modification or rotation, please contact us for more details.

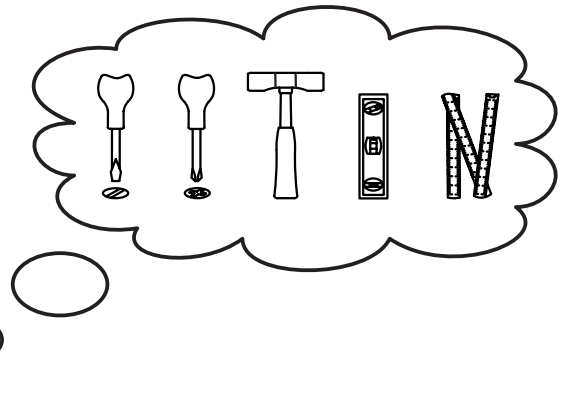
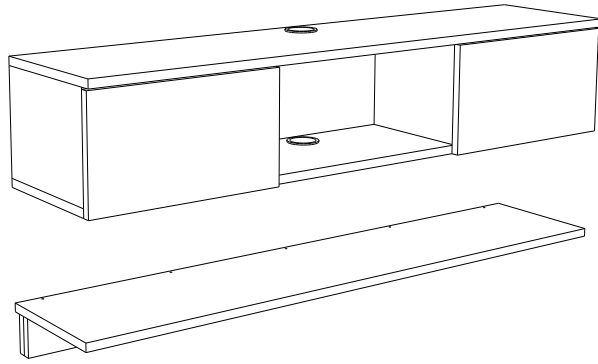
Please do not expose your furniture to excessive heat, cold and humidity because product can be affected negatively.

If you need to mount your product on the wall, please use suitable rawlplug for your wall type. We send you rawlplugs suitable for concrete and brick walls.

Lütfen ürününüzü kullanım amacı dışında kullanmayınız. Böyle durumlarda üretici firma hiçbir sorumluluk kabul etmemektedir.

Ürünü uzun yıllar boyunca kullanmak istiyorsanız, aşırı ısıya, soğuğa ve neme maruz bırakmayınız.

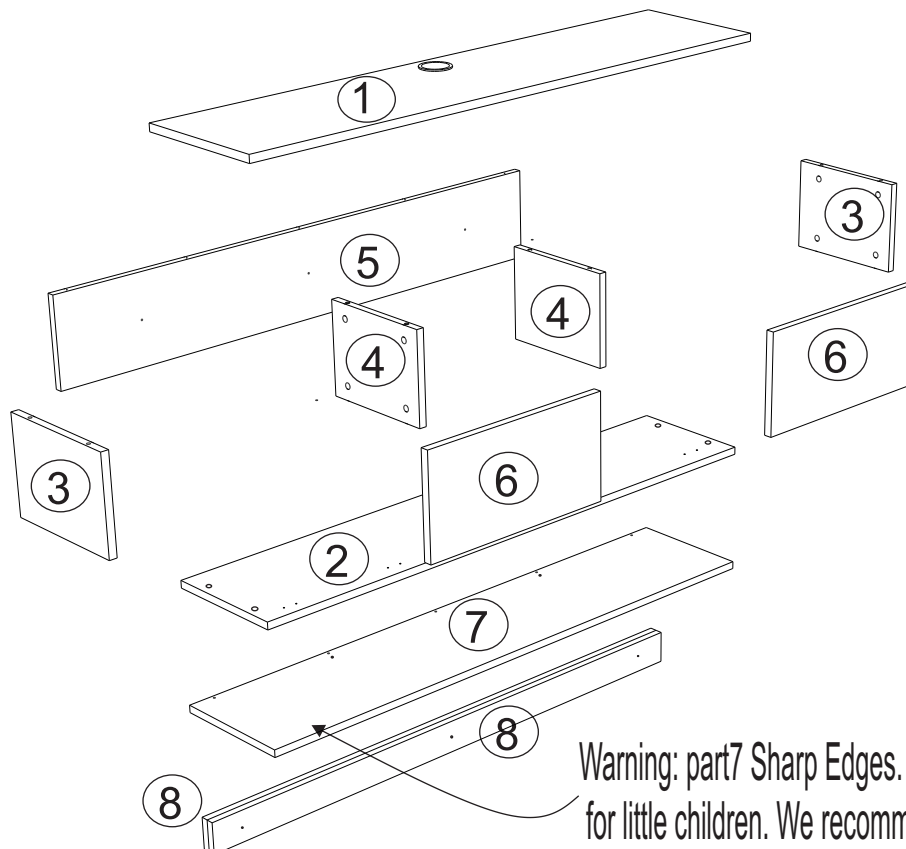
Eğer ürününüzü duvara monte etmeniz gerekiyorsa, Gönderilen dübel beton duvarlara uygundur. Lütfen duvar tipinize uygun dübel temin ediniz.



ELIA

Tools & Installation Components

A16 4X50 7X 	A18 3,5x18 16X 	A19 4X60 6X 	A23 minifix 10 luk 16X 	A02 Minifix Gövde 16X
C02 DM 4X 	C04 d1 4X 	D1 Ø8 byz 6X 	A04 kavela 10X 	D2 Ø8 6X
T01 TV PLS SKT 2X 	A06 14 mm sticker 13X 	A07 18 mm sticker 16X 	<p>Please be aware that C02 (bracket) and C04 (pivot) parts may come as attached together</p>	

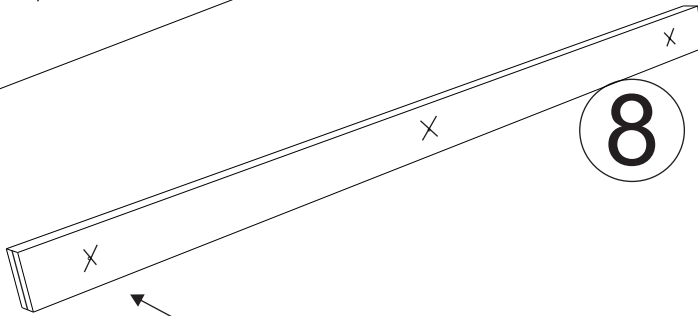
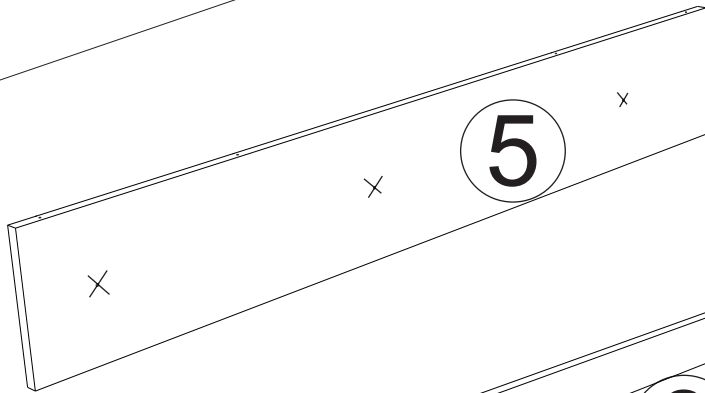


3

Warning: part7 Sharp Edges. Potential injury hazard for little children. We recommend to mount the shelf above the tv unit not below.

1

WALL

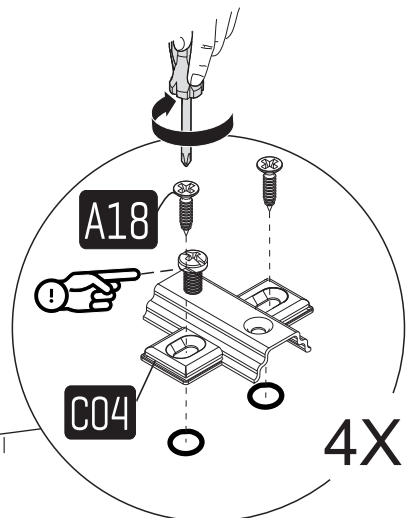
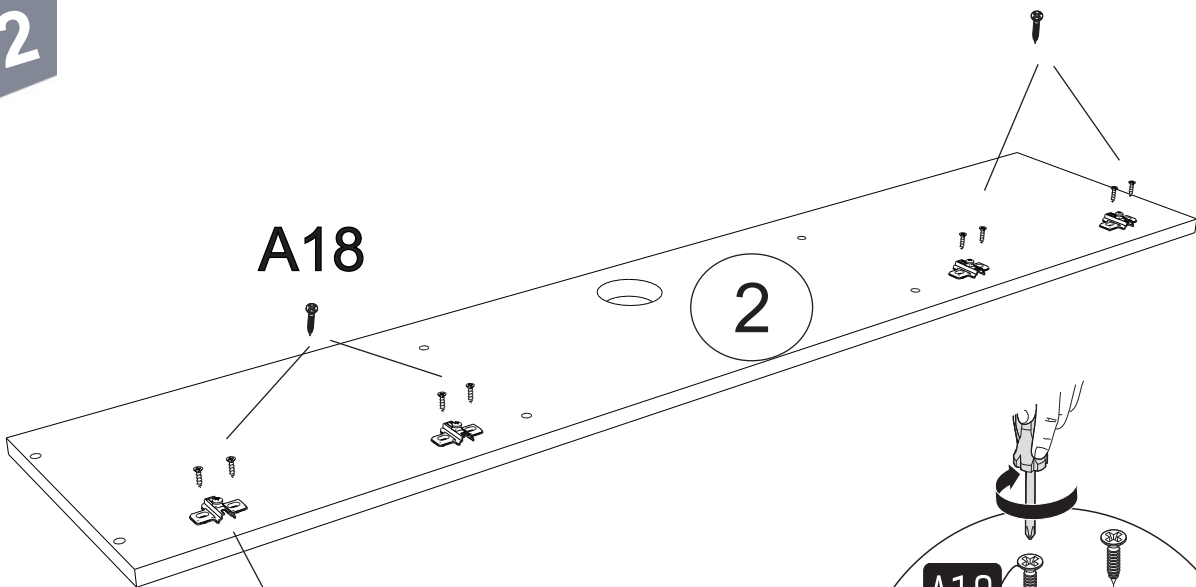


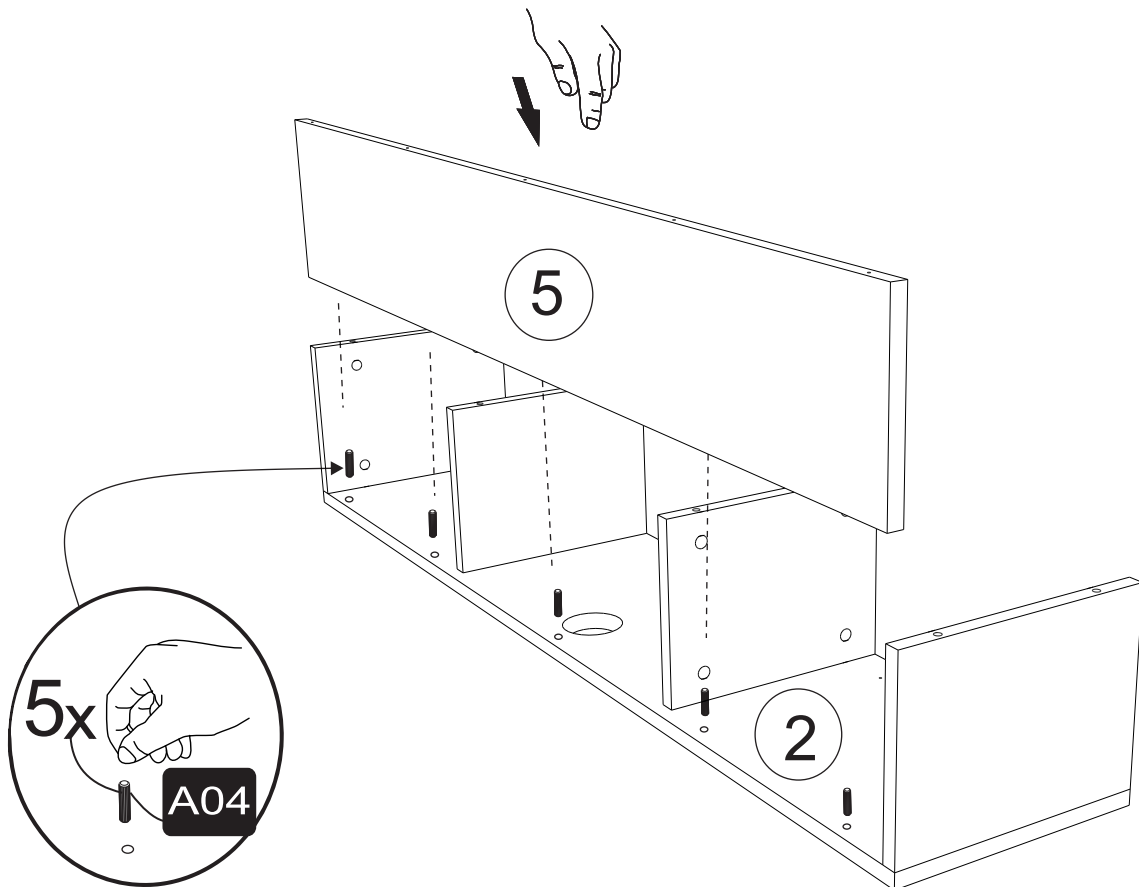
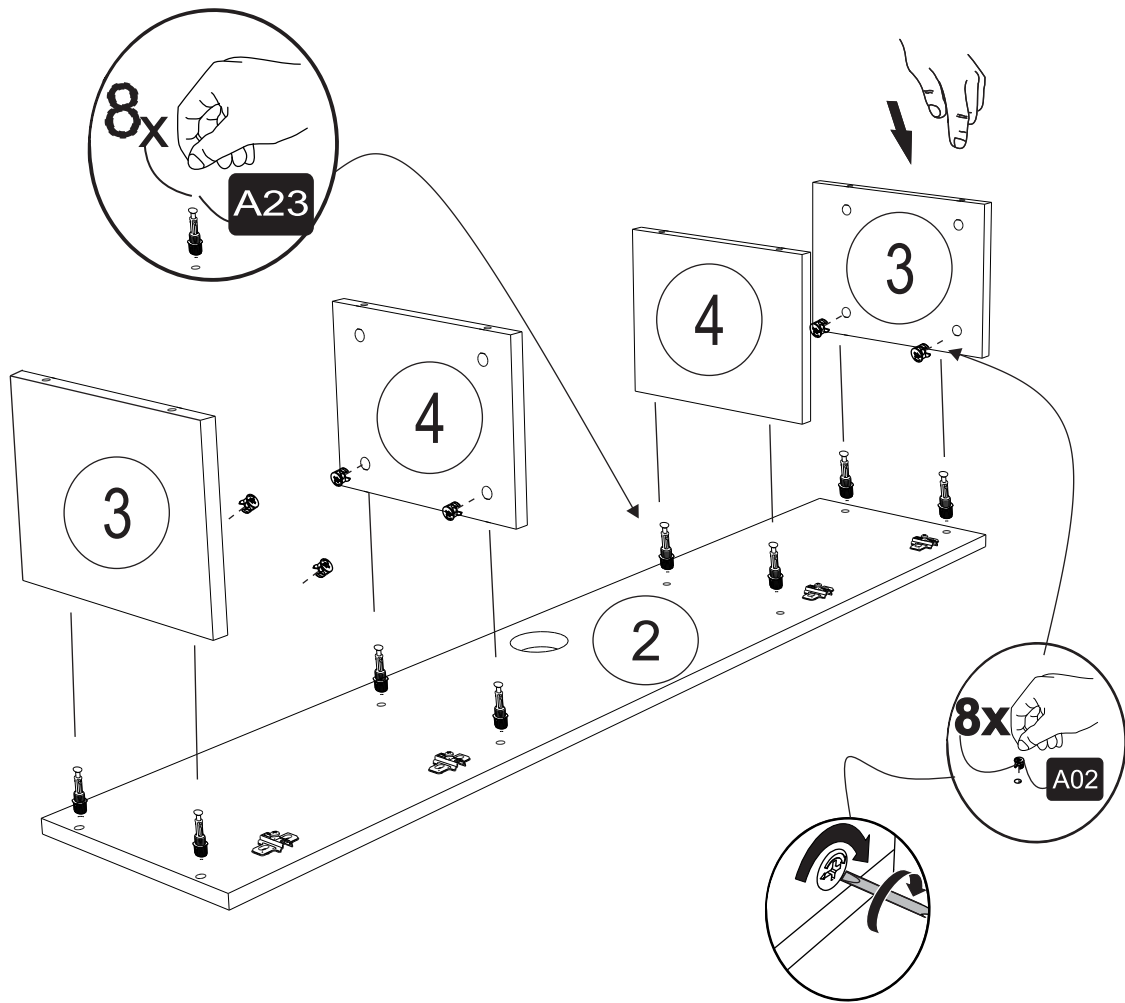
DETERMINE ITS POSITION
ON THE WALL WITH PIECES 5 AND 8



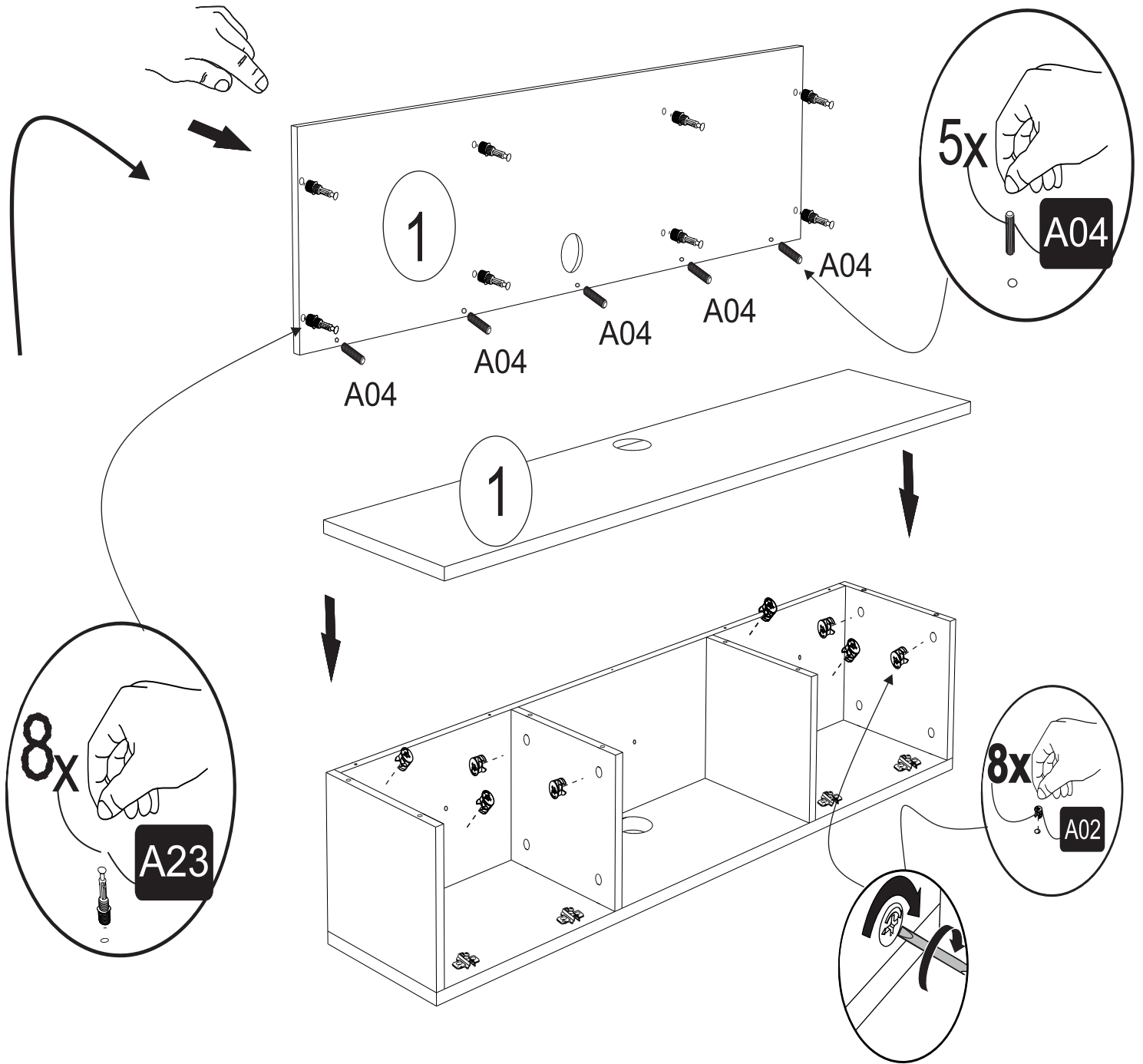
2

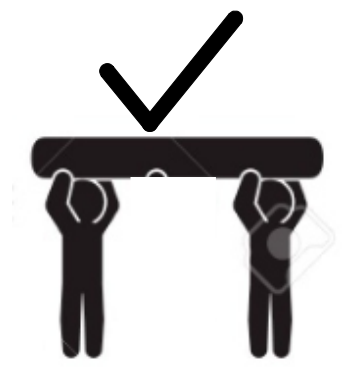
A18





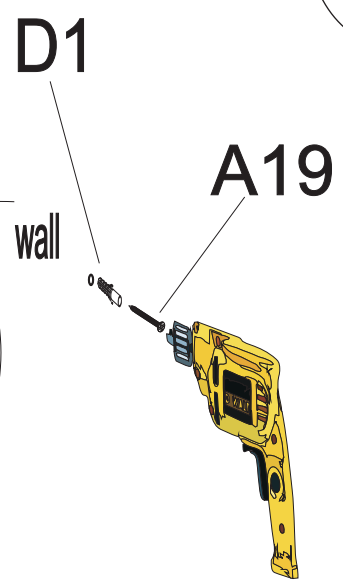
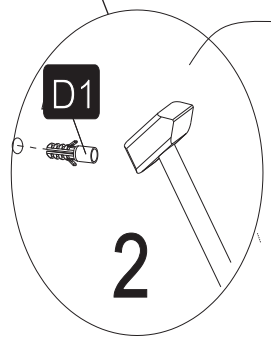
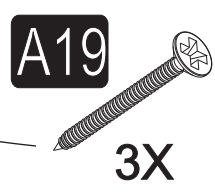
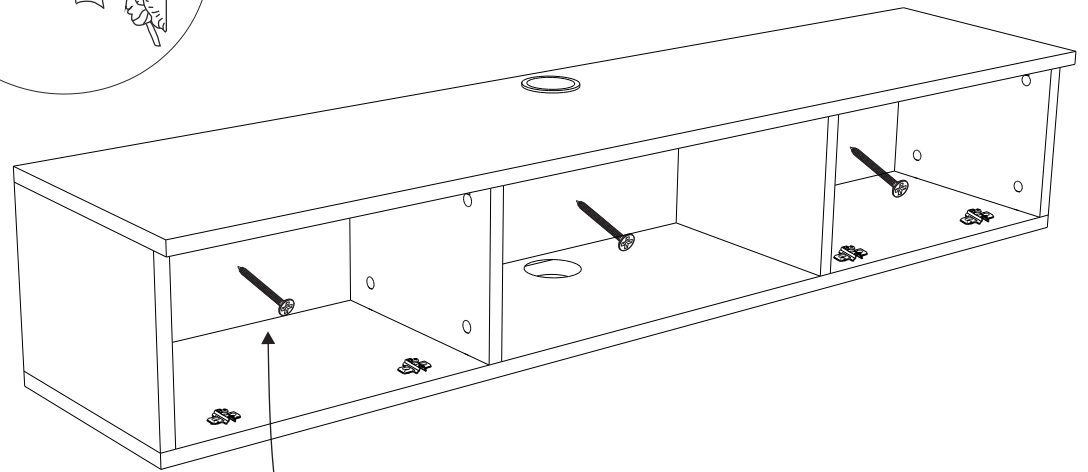
5





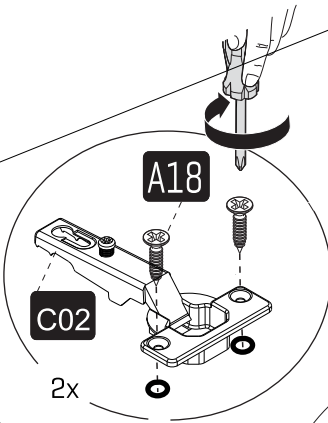
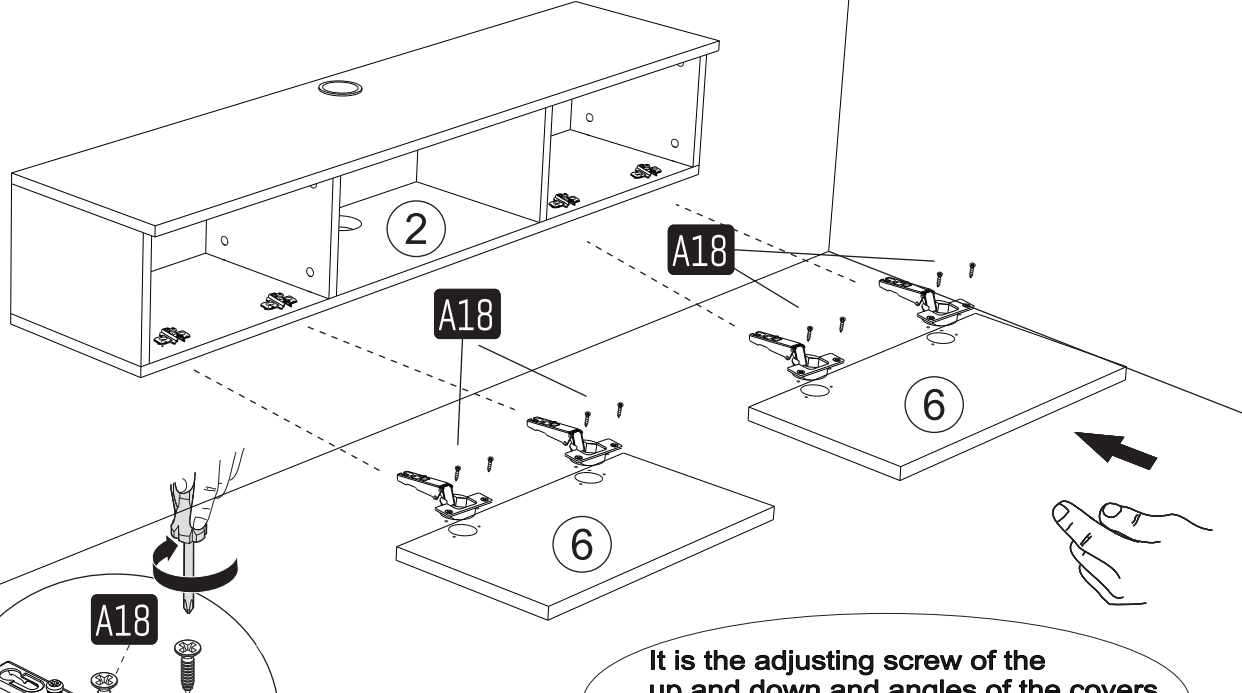
WALL

important
adjust to the most
suitable height
en uygun yukseklige
gore ayarlayiniz..

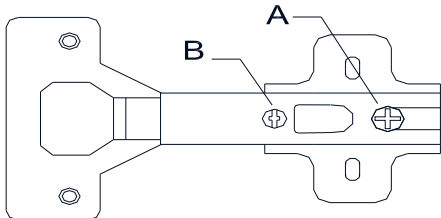
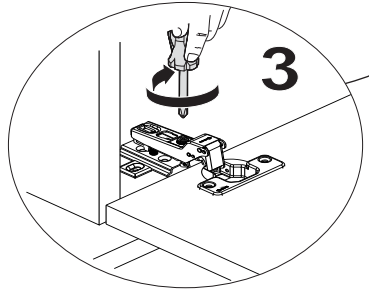
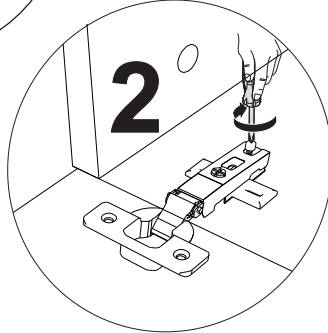
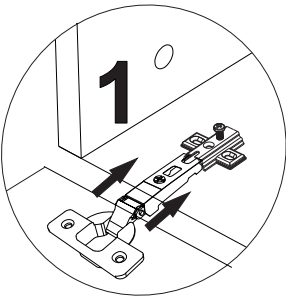


7

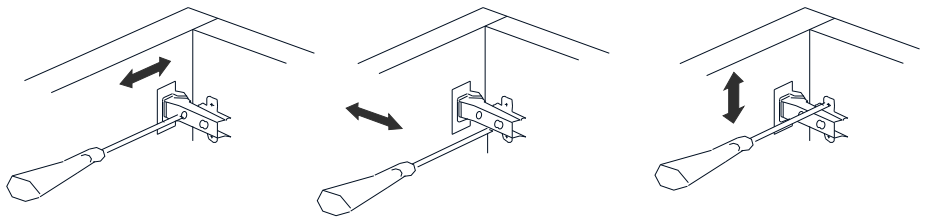
WALL



It is the adjusting screw of the up and down and angles of the covers.
kapakların aşağıya yukarıya ve açılarının ayarlama vidasıdır

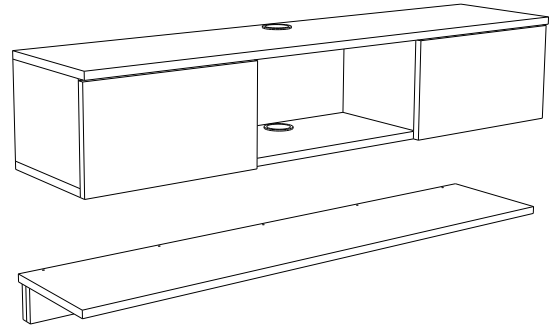


A= menteşe bağlama vidası / to connect the hinge to the door
B= kapak ayar vidası / to arrange the door



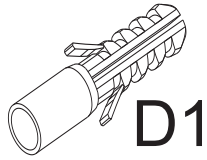
oklar kapağın ayarlama yönünü gösterir.
arrows to show the directions for arrangement of doors.

WALL



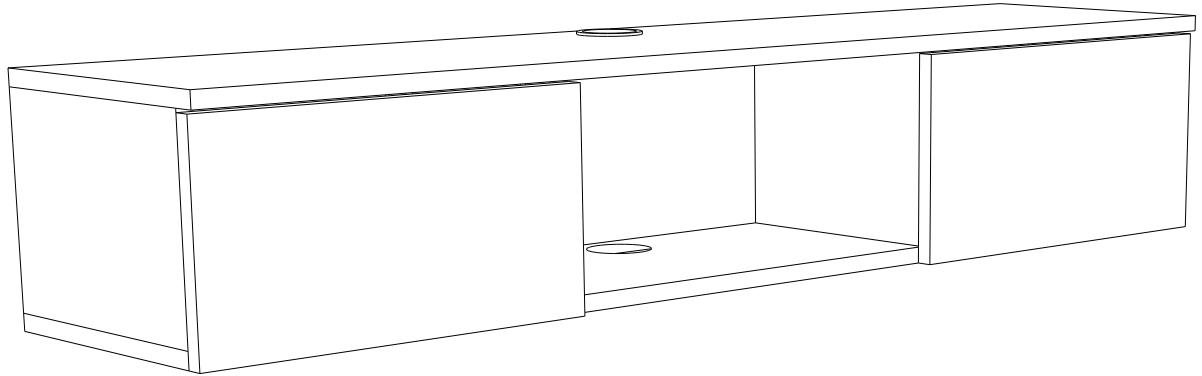
D2

drywall
dowel

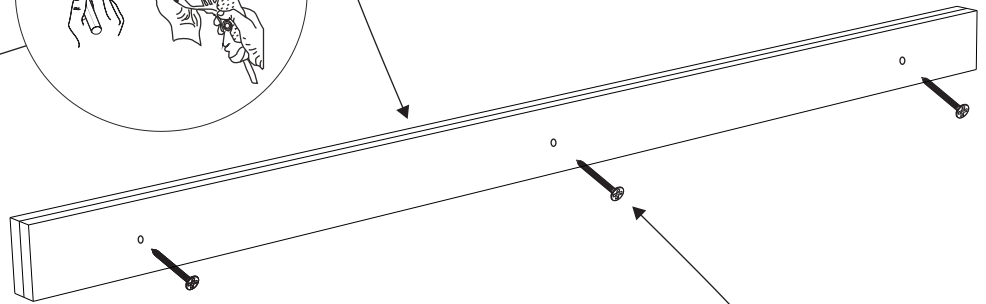


D1

CONCRETE
DOWEL



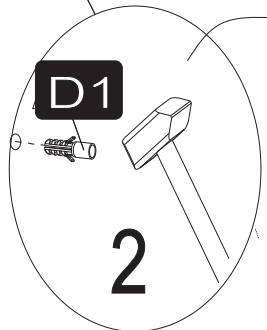
surface without tape



D1

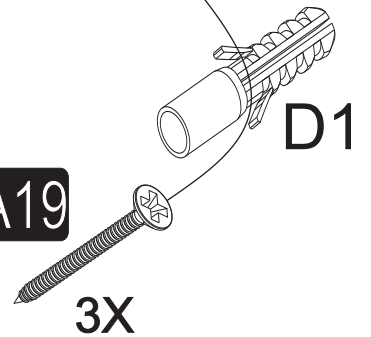
A19

wall



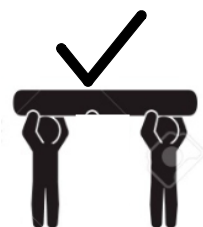
D1

2

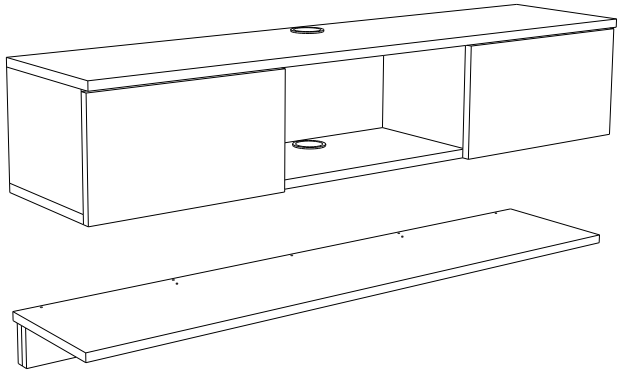


A19

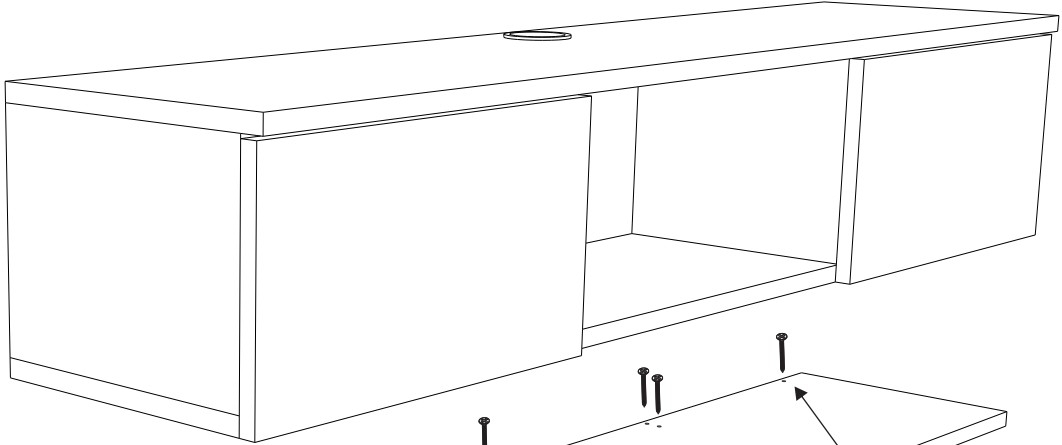
3X



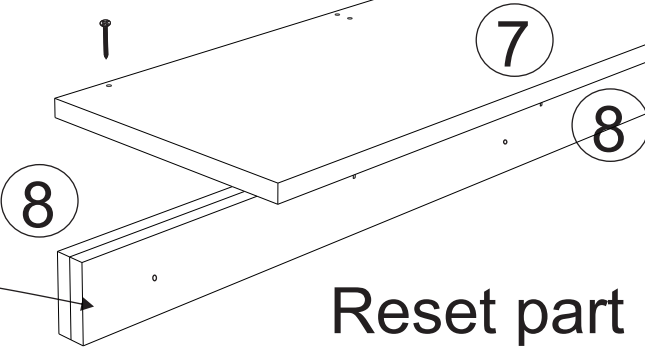
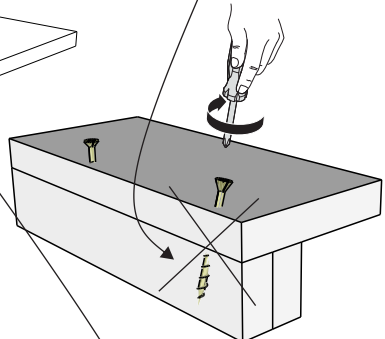
WALL



Let's pay attention to the screw connections while making the connection to part 8.

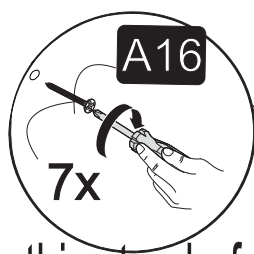
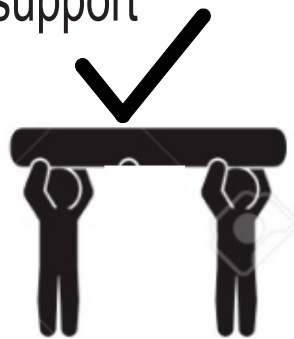


security

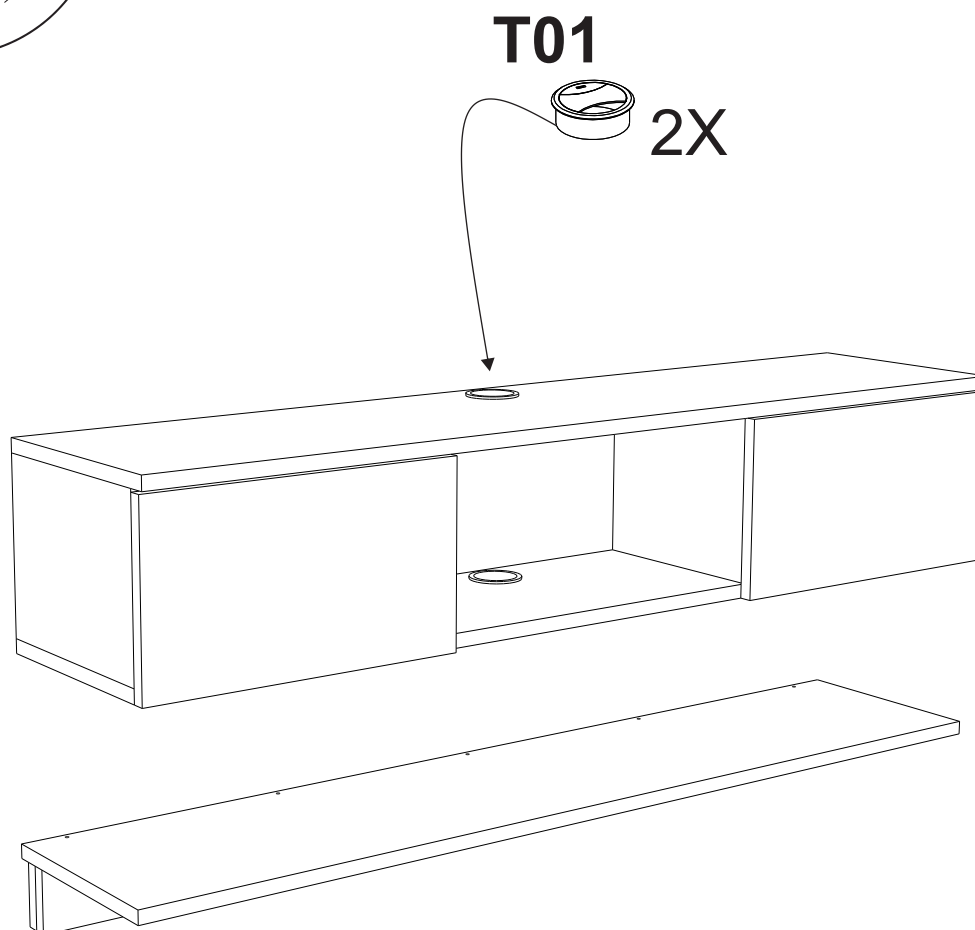
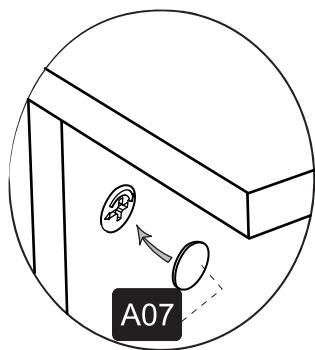


Reset part 7 to the wall and connect it to parts 8.

The second piece acts as support



You can also do this step before determining the wall trace holes and making the wall connection.



You may reach us at assembly@decorotika.com for assembly questions. For all other inquiries please contact directly with marketplace where you have placed your order.

You may also reach us via assembly@decorotika.com for all inquiries regarding the order you have placed on www.decorotika.us

Please mention your order number in your e-mail. Thank you for choosing our product!

E-mail: assembly@decorotika.com

EUROPE Phone: +90 553 966 7517 **Working Hours:** Mon- Fri (07 am - 05 pm)