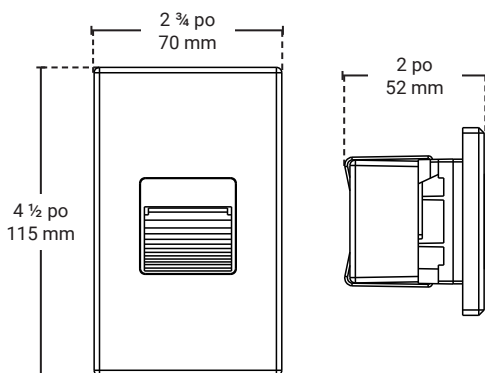




## Luminaire d'escalier à DEL intégrées

### STRL2BK

- Construction en aluminium avec lentille en acrylic givré.
- Montage horizontal ou vertical.
- Convient aux endroits mouillés.
- Homologué pour plafond isolé contact direct avec isolation.
- Garantie 5 ans.



### Source lumineuse



Puissance	2.5W ~ 120V
Flux lumineux	70 Lumens
Couleur	3000K
Durée de vie de vie	25 000 Heures

### Fini



Structure	Noir
-----------	------

### Dimensions



Longueur	2 3/4 po 70 mm
Largeur	2 po 52 mm
Hauteur	4 1/2 po 115 mm