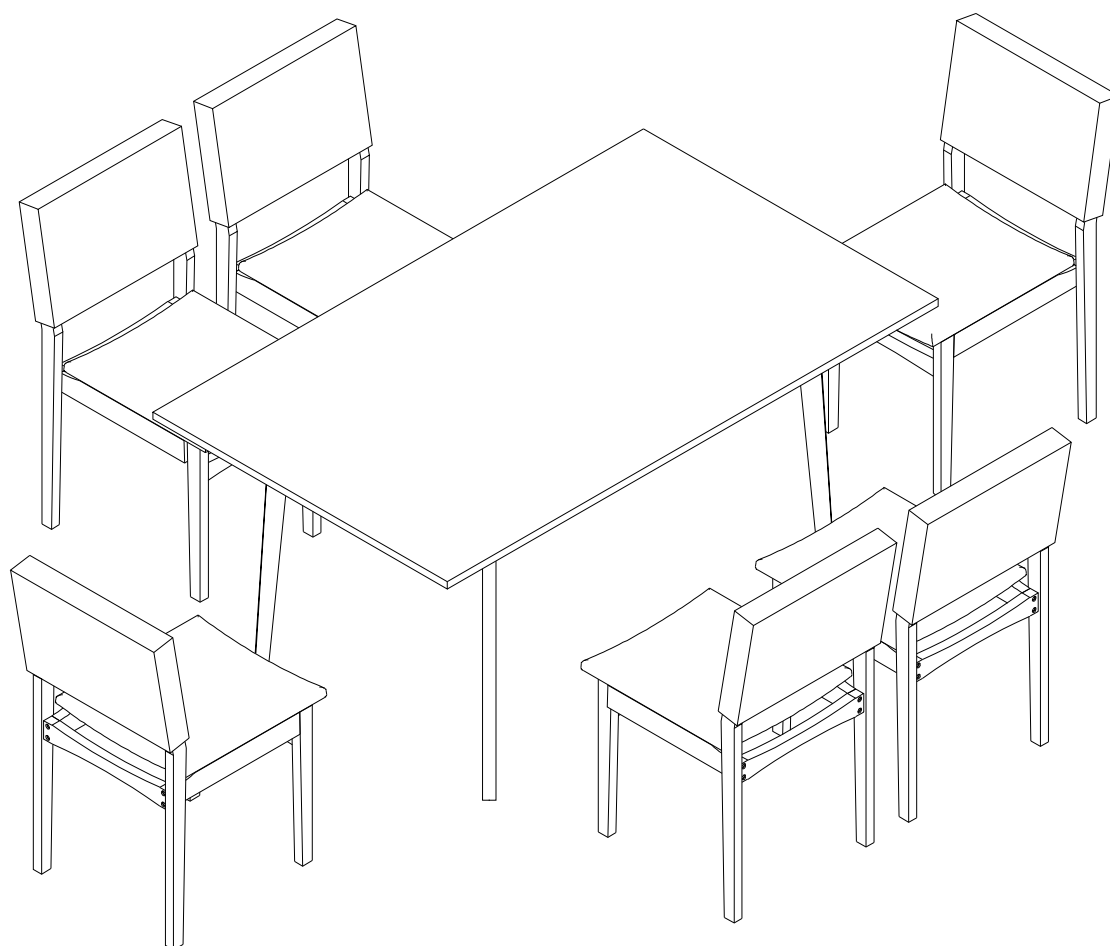


ASSEMBLY INSTRUCTIONS

INSTRUCTIONS DE MONTAGE

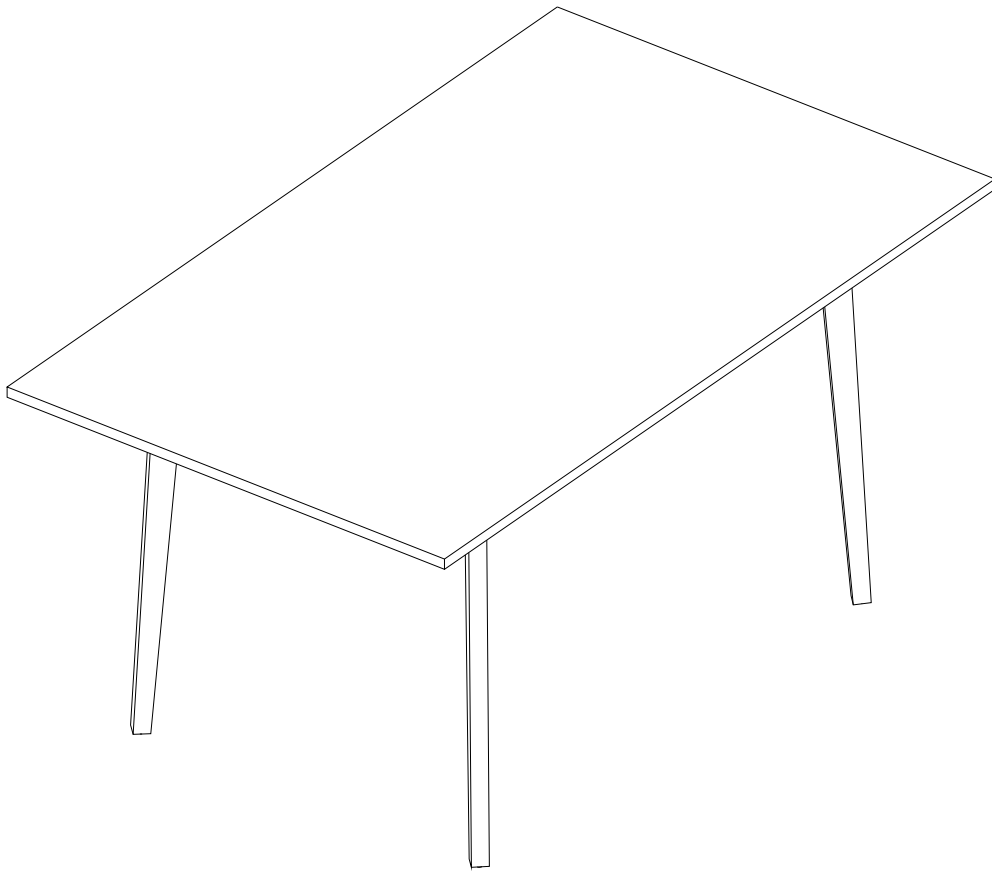
7PCS DINNING SETS



ASSEMBLY INSTRUCTIONS

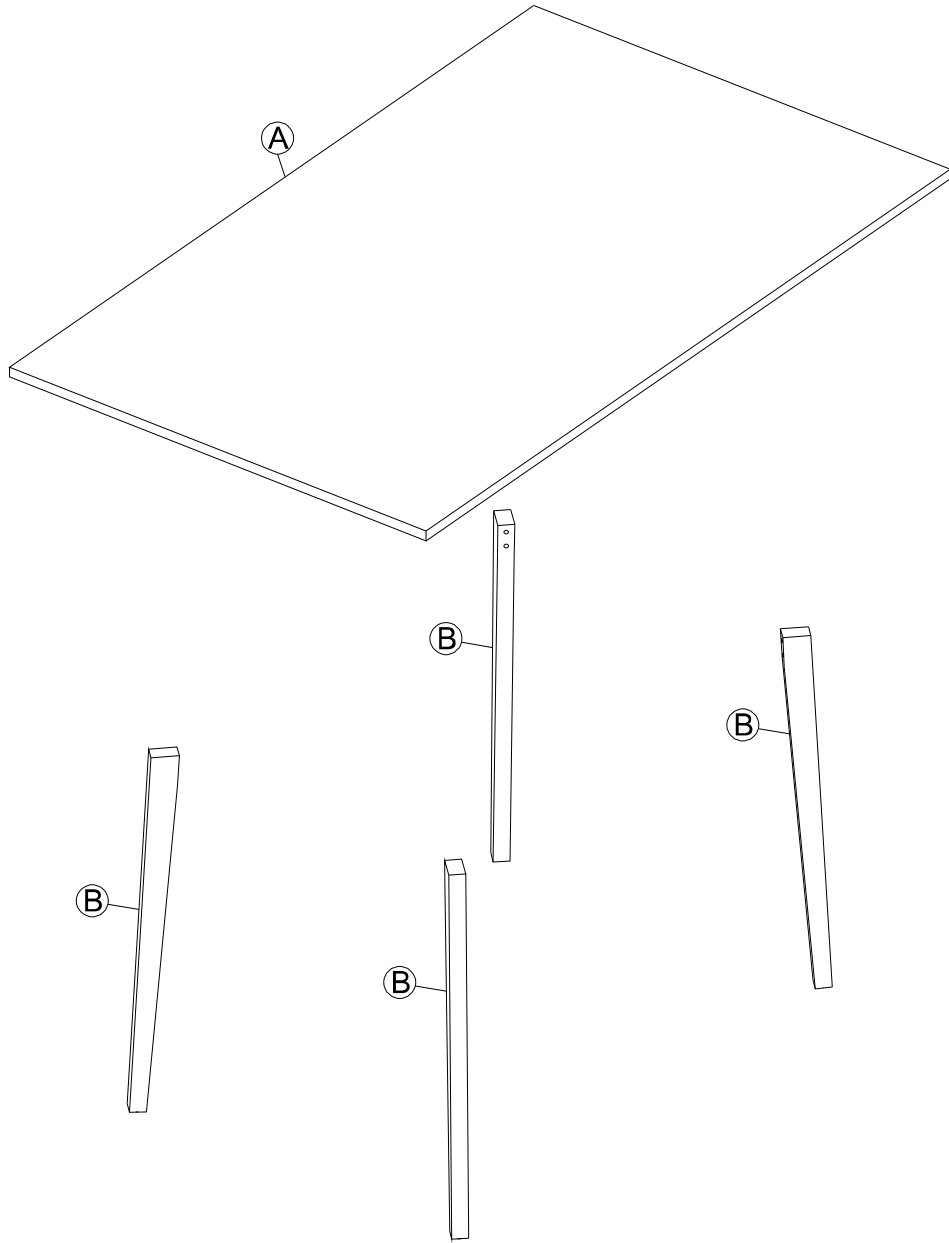
INSTRUCTIONS DE MONTAGE

DINNING TABLE

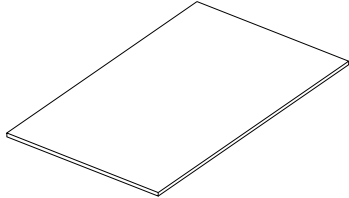



DETAIL VIEW





Vue Détaillée



Part List:
Liste des pièces

<p>A 1PC</p>  <p align="center">Table top Dessus de la table</p>	<p>B 4PCS</p>  <p align="center">Table Legs Pied de table</p>	
--	---	--

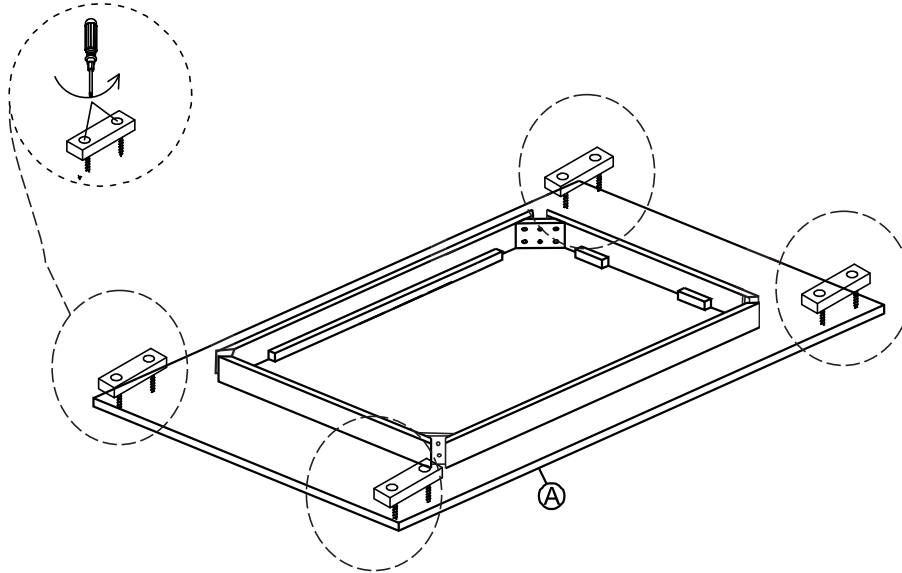
Hardware List:
Liste des matériel

<p>① x8PCS</p>  <p align="center">Ø 5/16x75mm</p>	<p>② x8PCS</p>  <p align="center">Ø 5/16x13mm</p>	<p>③ x8PCS</p>  <p align="center">Ø 5/16x19mm</p>	<p>④ x 1PC</p>  <p align="center">4mm</p>
<p align="center">BOLT BouLon</p>	<p align="center">Spring Washer Rondelle elastique</p>	<p align="center">Flat Washer Rondelle plates</p>	<p align="center">Allen key Clé Allen</p>

STEP 1:

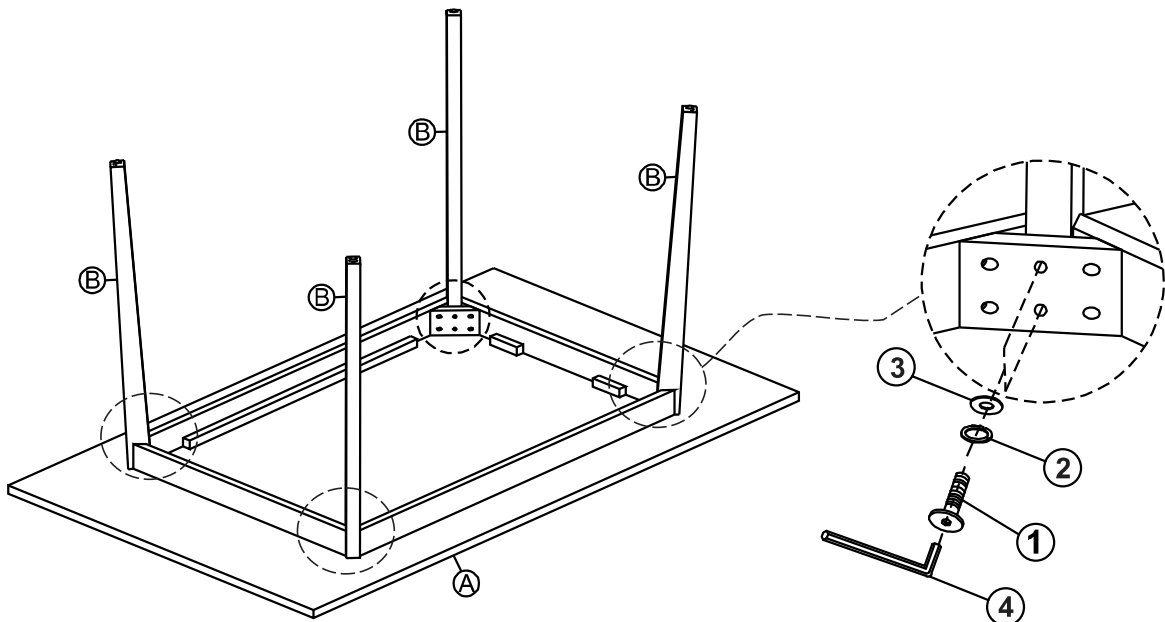
ÉTAPE





Remove block before assembly.
Retirer le bloc avant l'assemblage



STEP 2:

ÉTAPE



①	Ø 5/16x75mm		8PCS	③	Ø 5/16x19mm		8PCS
②	Ø 5/16x13mm		8PCS	④			1PCS

STEP 3:

ÉTAPE

Note: Turn the table over, level it, and tighten all hardware.

