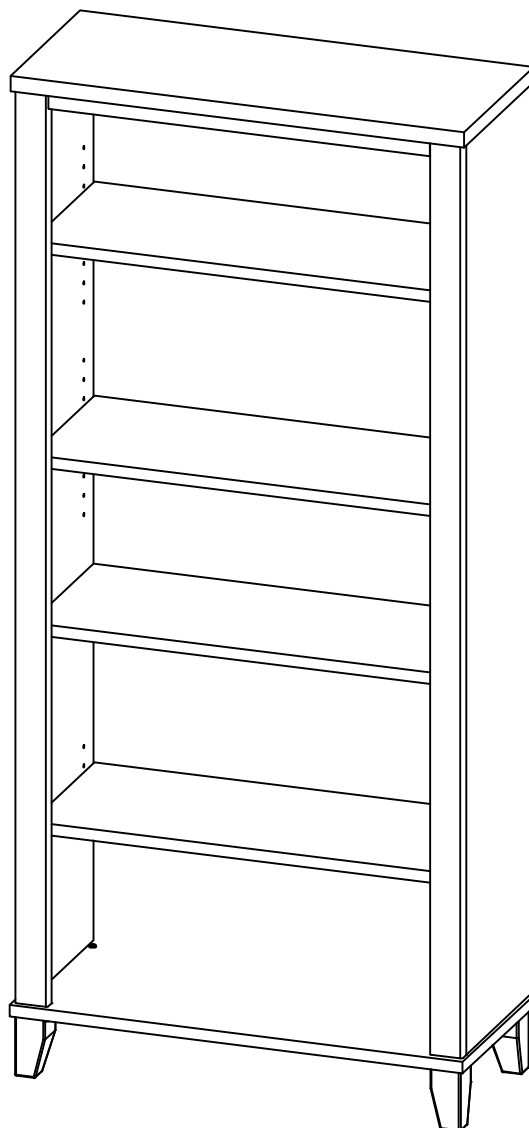


ASSEMBLY GUIDE
GUIDE D'ASSEMBLAGE
INSTRUCCIONES DE ENSAMBLAJE

5 Shelf Bookcase
Bibliothèque à 5 tablettes
Librero de 5 estantes



△ NOTE:

If there are parts missing from your order or if your product was damaged during shipping, PLEASE CONTACT US DIRECTLY.

△ NOTE :

S'il vous manque des pièces ou si votre meuble a été endommagé pendant le transport, VEUILLEZ NOUS CONTACTER DIRECTEMENT.

△ NOTA:

En caso de piezas faltantes o si su producto fue dañado durante el envío, POR FAVOR CONTÁCTENOS DIRECTAMENTE.

CONGRATS ON YOUR NEW PURCHASE! FÉLICITATIONS POUR VOTRE NOUVEL ACHAT!

We are thrilled to welcome you to the Bush Home family. To ensure you get the most out of your new product, please follow the steps below.

Nous sommes ravis de vous accueillir dans la famille Bush Home. Pour vous permettre de profiter au mieux de votre nouveau produit, veuillez suivre les étapes ci-dessous.

1



Activate Your Warranty Activez votre garantie

Register your product for warranty coverage by scanning the QR code or visiting bushhome.com/warranty. This ensures you receive the best support and service.

Enregistrez votre produit pour être couvert par la garantie en scannant le code QR ou en visitant le bushhome.com/warranty. Vous pourrez ainsi bénéficier d'une assistance et d'un service de qualité.

2



How Did We Do? Comment avez-vous aimé votre expérience?

We value your feedback. Please take a moment to complete our survey by scanning the QR code. Your input helps us improve our products and services.

Votre avis nous intéresse. Nous vous invitons à prendre un moment pour répondre à notre sondage en scannant le code QR. Vos commentaires nous aident à améliorer nos produits et nos services.

3



Assembly Tips Conseils d'assemblage

To make assembly easier, follow our detailed instructions and refer to the video guides available on our website. Scan the QR code for assembly tips and tricks.

Pour faciliter l'assemblage, suivez nos instructions détaillées et consultez les guides vidéo disponibles sur notre site Web. Scannez le code QR pour obtenir des trucs et conseils d'assemblage.

4



Review & Renew Des avis pour l'avenir

Share your experience with others by leaving a review. As a thank you, we'll plant trees on your behalf, contributing to a greener planet. Scan the QR code to review.

Partagez votre expérience en laissant un avis. Pour vous remercier, nous planterons un arbre en votre nom pour un avenir plus vert. Scannez le code QR pour laisser un avis.

OUR TEAM IS HERE TO HELP. NOTRE ÉQUIPE EST LÀ POUR VOUS AIDER.

If you have any questions or need assistance, our dedicated support team is ready to help. Visit our website for customer support or call our toll-free number.

Si vous avez des questions ou si vous avez besoin d'aide, notre équipe de soutien dévouée est prête à vous aider. Visitez notre site Web pour contacter notre service à la clientèle ou appelez notre numéro de téléphone sans frais.

IMPORTANT SAFETY INFORMATION



PLEASE READ WARNINGS

Improper use can cause safety hazards, or damage to your furniture and household items.

Warning	Do	Don't	Why it's important
Serious injury may occur.	<ul style="list-style-type: none">Assemble following all instructions using all indicated parts and hardware provided.Install tip-over restraint provided.Install every indicated nail and/or screw.Verify furniture is stable on it's own.Place heaviest items in the lower drawers.Remove items that might tempt kids to climb, such as toys and remote controls from the top and upper shelves of furniture.	<ul style="list-style-type: none">Do not move unit when loaded.Do not load with a television or other heavy equipment.Do not exceed the maximum load limits stated in the instructions.Do not allow children to stand, climb, or hang on furniture.	Improper assembly, use or loading can lead to product instability, tipover, or collapse.

Advertencia	Hacer	No	Por qué es importante
Pueden producirse lesiones graves.	<ul style="list-style-type: none">Realice el montaje siguiendo todas las instrucciones y utilizando todas las piezas indicadas y los herrajes suministrados.Instale el sistema de retención antivuelco suministrado.Instale todos los clavos y/o tornillos indicados.Compruebe que el mueble sea estable por sí mismo.Coloque los objetos más pesados en los cajones inferiores.Retire los objetos que puedan tentar a los niños a trepar, como juguetes y mandos a distancia, de los estantes superiores y superiores del mueble.	<ul style="list-style-type: none">No mueva la unidad cuando esté cargada.No cargue el mueble con un televisor u otro equipo pesado.No supere los límites máximos de carga indicados en las instrucciones.No permita que los niños se pongan de pie, trepen o se cuelguen de los muebles.	El montaje, uso o carga inadecuados pueden provocar inestabilidad, vuelco o colapso del producto.

IMPORTANT SAFETY INFORMATION

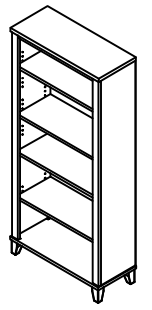
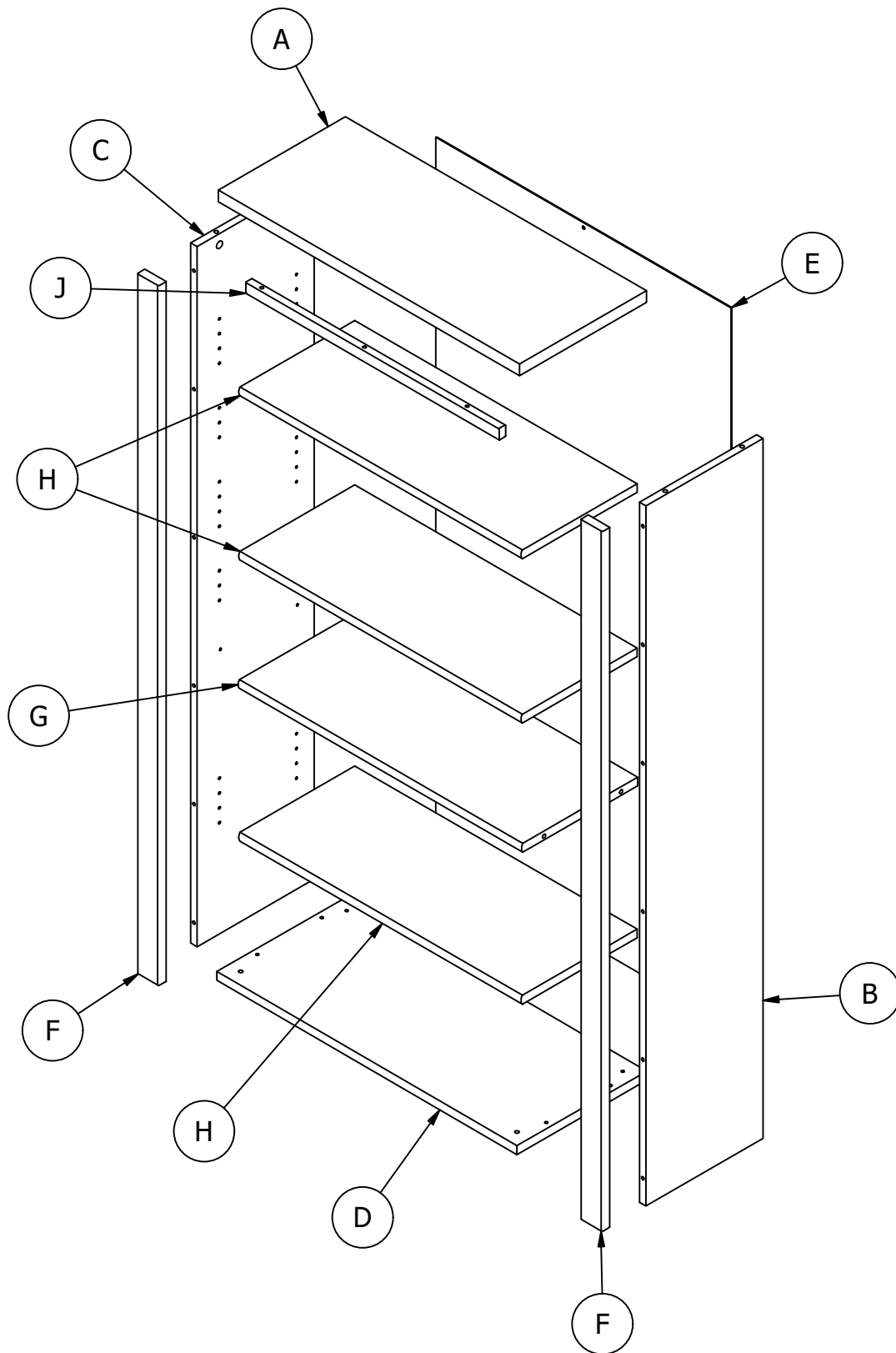


PLEASE READ WARNINGS

Improper use can cause safety hazards, or damage to your furniture and household items.

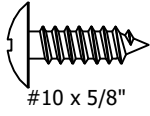
Avertissement	À faire	À ne pas faire	Pourquoi c'est important
Peut entraîner des blessures graves.	<ul style="list-style-type: none">• Assembler en suivant toutes les instructions et en utilisant toutes les pièces et la quincaillerie incluses.• Installer le matériel de fixation mural inclus.• Installer tous les clous et/ou toutes les vis.• Assurez-vous que le meuble soit stable par lui-même.• Placer les objets les plus lourds dans les tiroirs du bas.• Retirer les objets qui pourraient inciter les enfants à grimper comme les jouets et les télécommandes des tablettes supérieures et du dessus du meuble.	<ul style="list-style-type: none">• Ne pas déplacer le meuble lorsqu'il est chargé.• Ne pas charger le meuble avec un téléviseur ou tout autre équipement lourd.• Ne pas dépasser les limites de poids maximales indiquées dans les instructions.• Ne pas laisser les enfants se tenir sur les meubles, y grimper ou s'y suspendre.	Un assemblage, une utilisation ou un chargement incorrects peuvent entraîner l'instabilité, le basculement ou l'effondrement du produit.

Parts - Pièces - Piezas

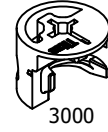


Fasteners - Fixations - Sujetadores

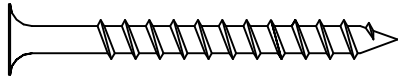
H23119 [8]
(Black) #10 x 5/8"



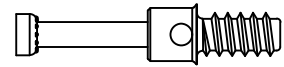
H181468US [8]
3000



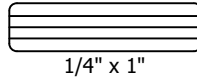
H23491 [4]
#10 x 2"



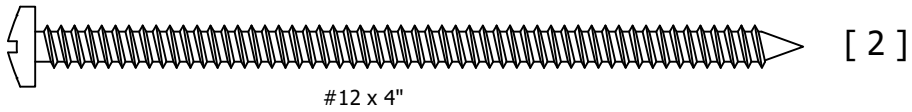
H72988 [8]



H27771 [15]
1/4" x 1"

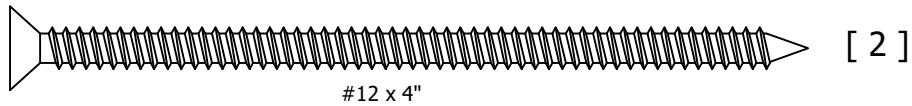


H123336



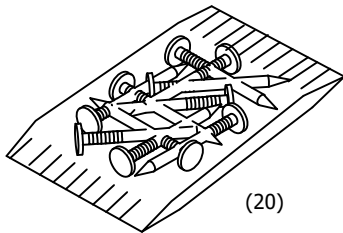
#12 x 4"

H143460

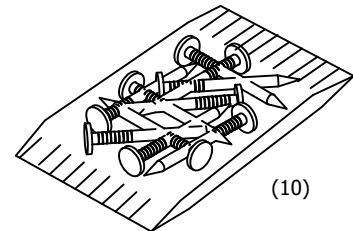


#12 x 4"

Q85389 [2]
(20)

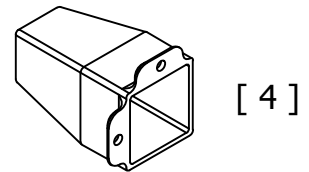
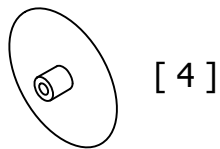
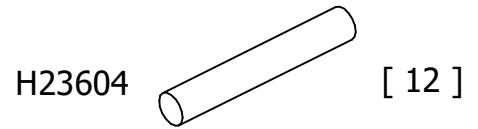


Q75494 [1]
(10)



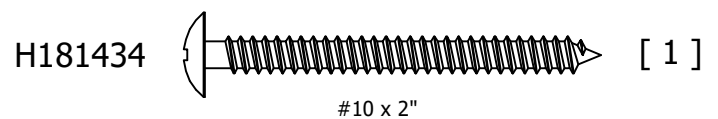
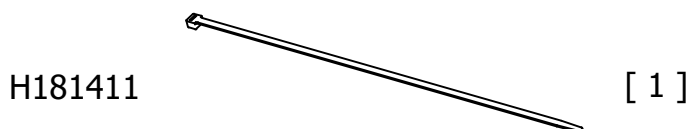
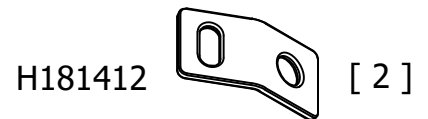
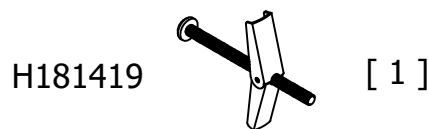
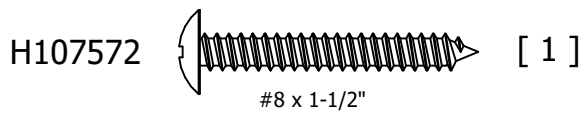
Hardware - Quincaillerie - Quincaillas

Not to Scale - No a escala - Pas à l'échelle.

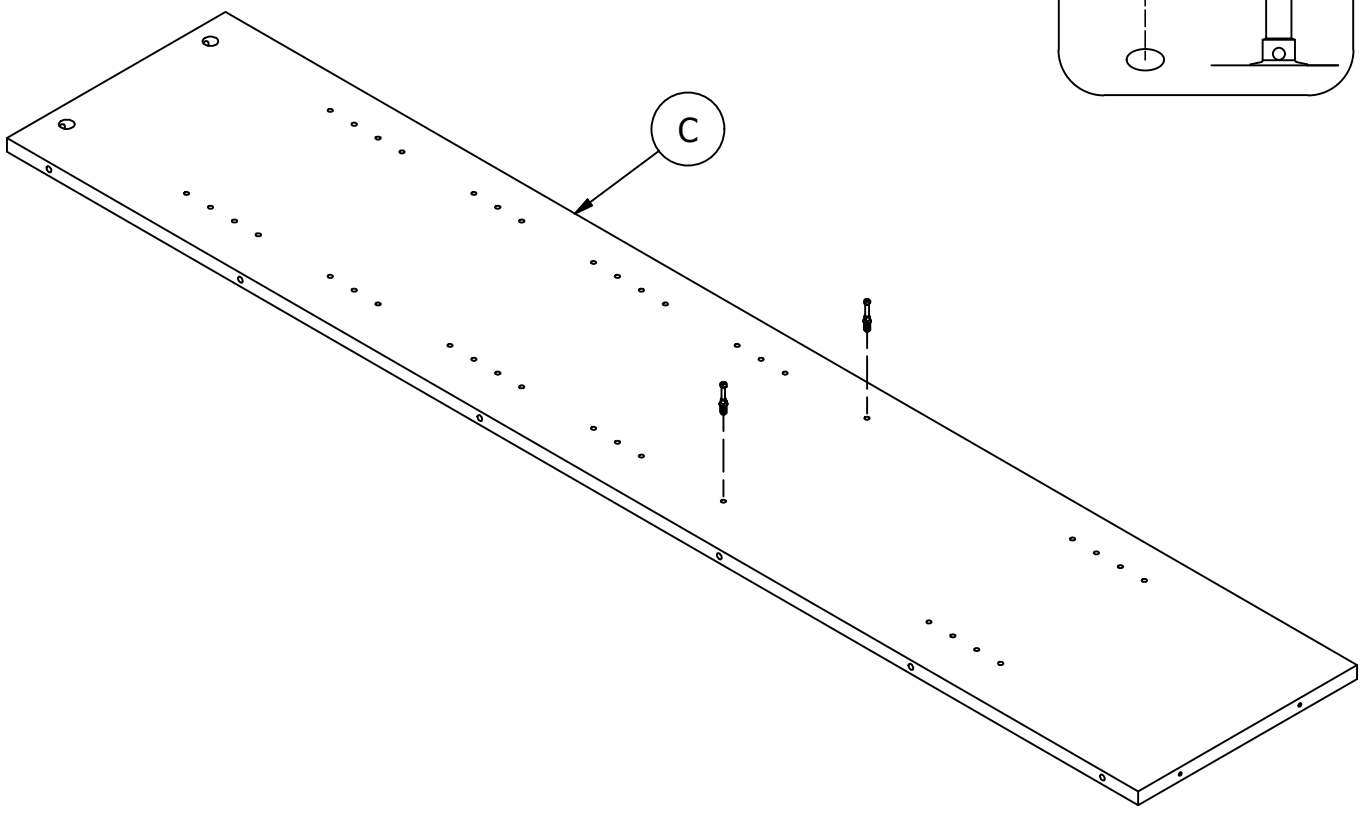
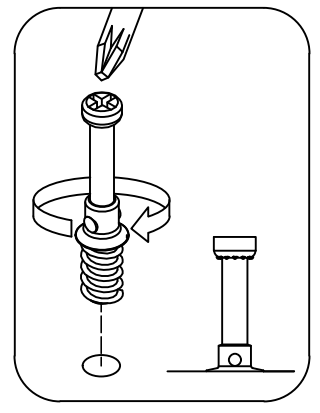
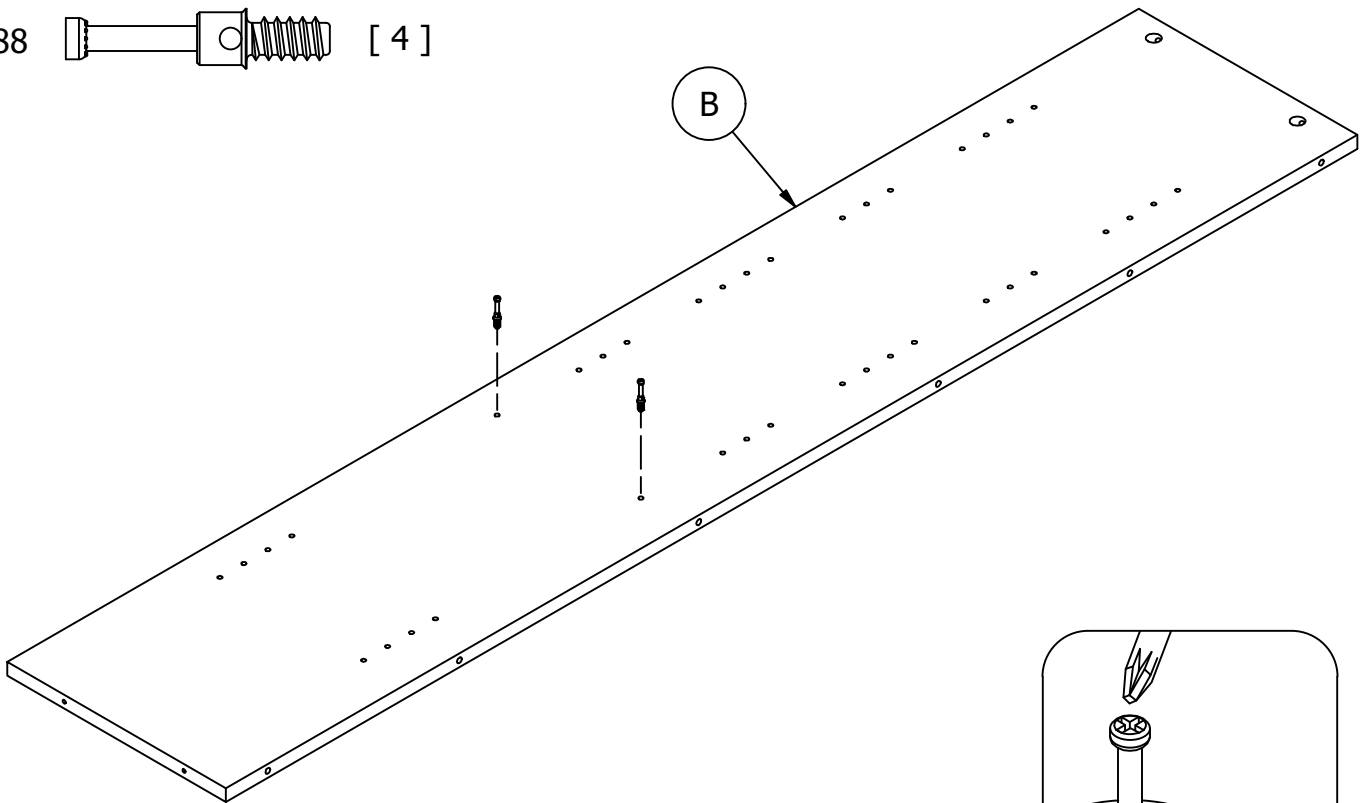
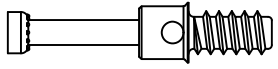


TIPOVER RESTRAINT HARDWARE

SUGERENCIA SOBRE HARDWARE DE RETENCIÓN
MATÉRIEL DE RETENUE SUR LE SUPPORT



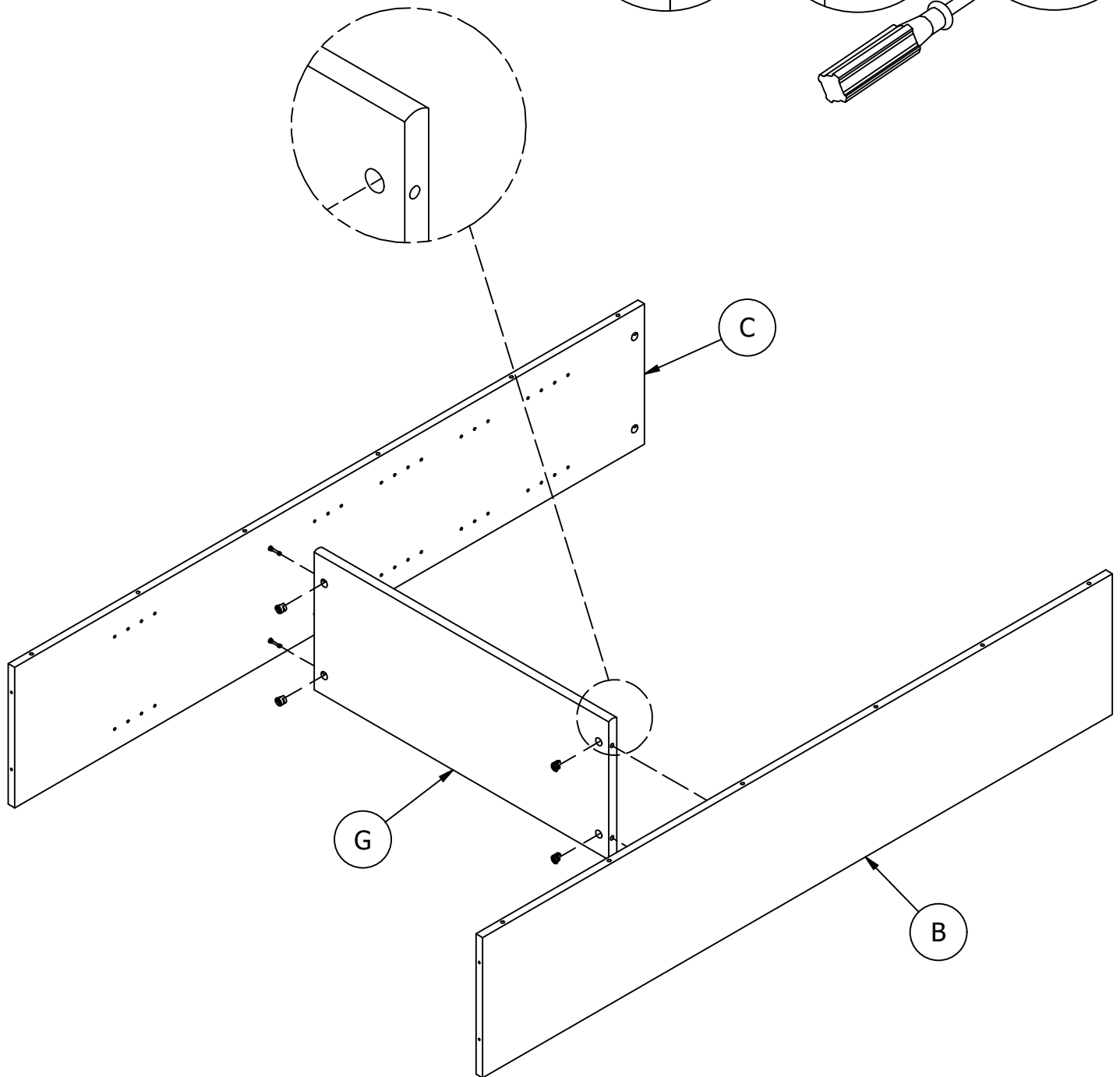
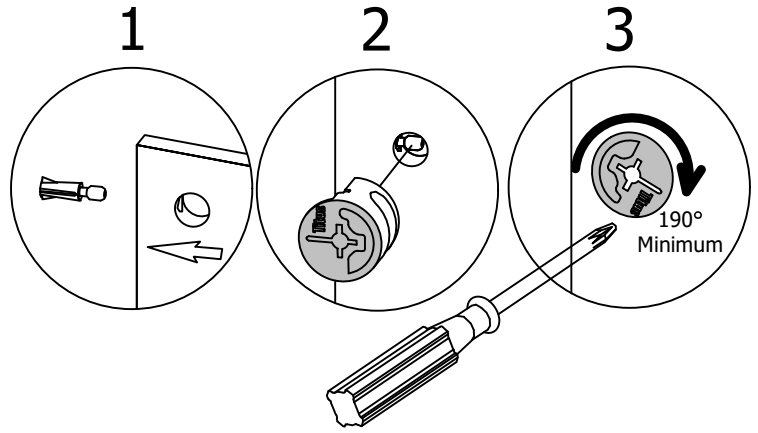
H72988 [4]

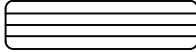


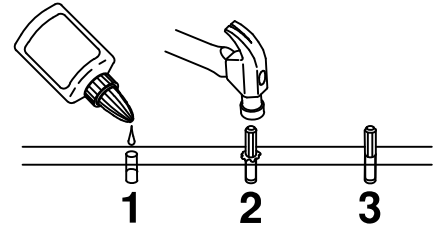
H181468US



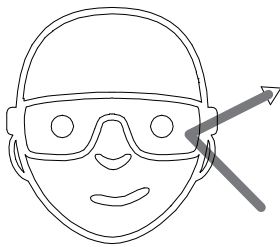
[4]



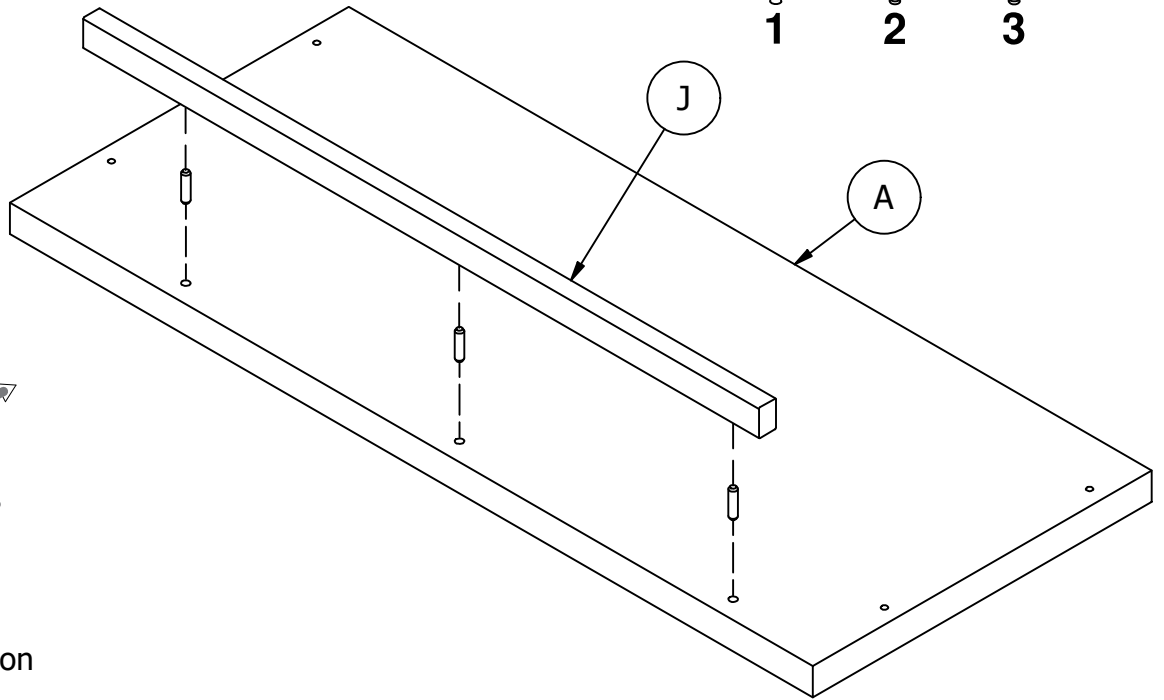
H27771  [3]
1/4" x 1"




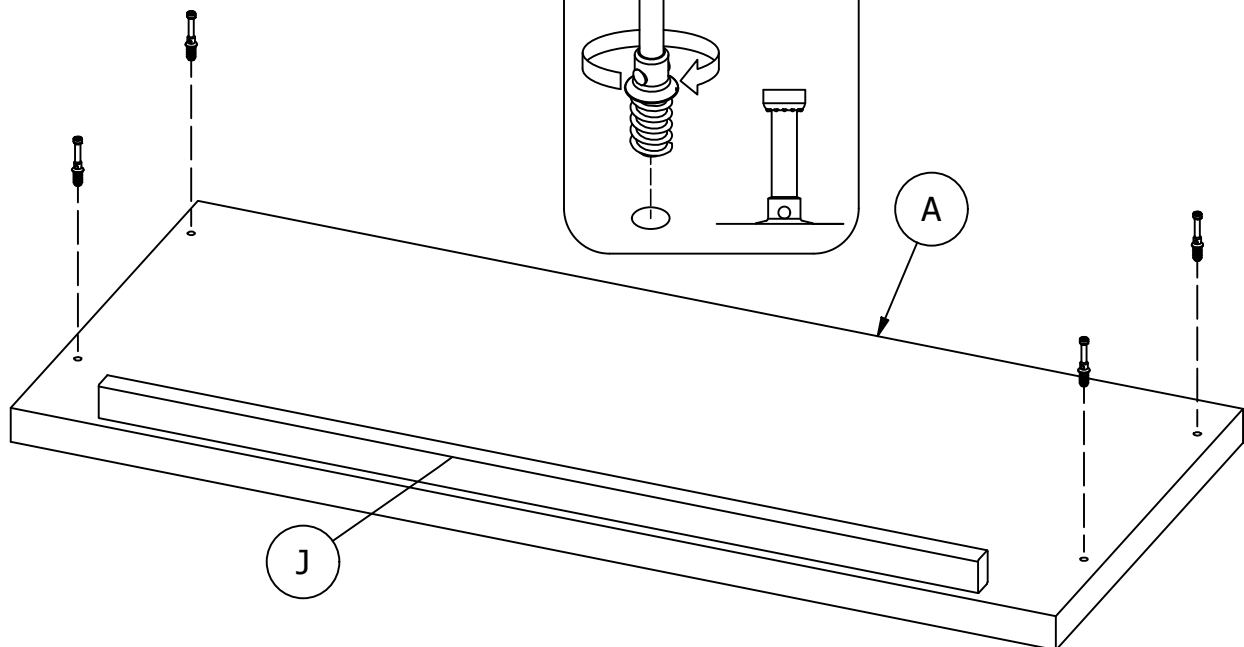
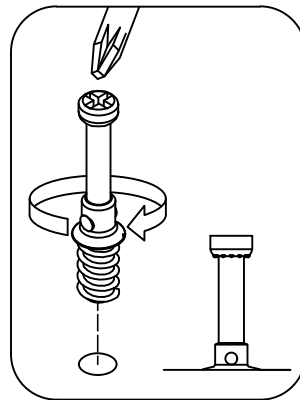
H27145



Safety glasses
Gafas de seguridad
Lunettes de protection



H72988  [4]

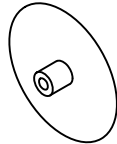


H181468US



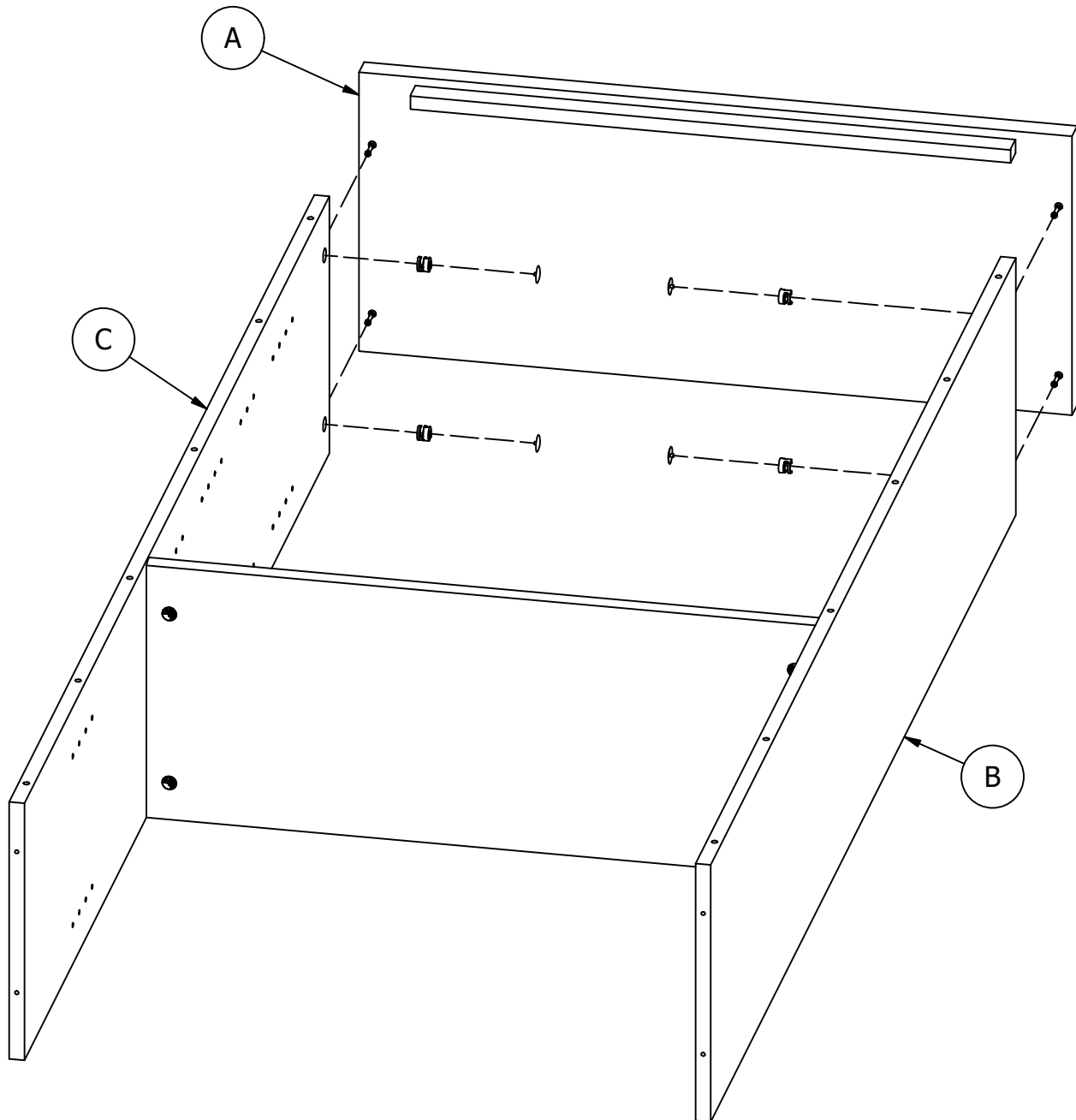
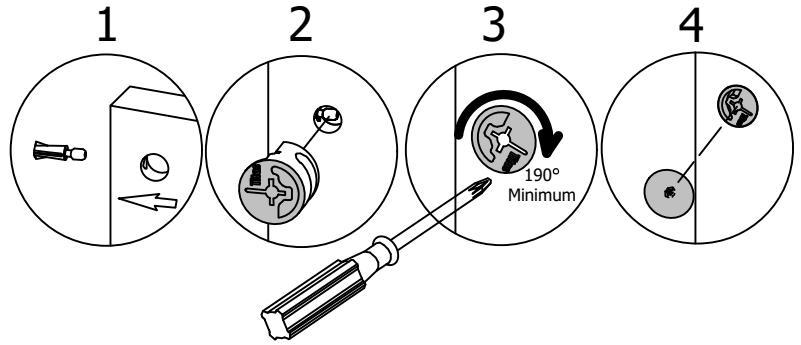
3000

[4]

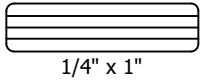


Cover Cap

[4]

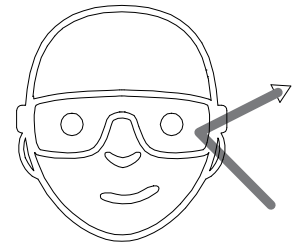
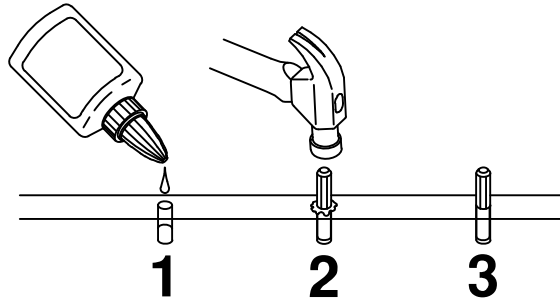


H27771

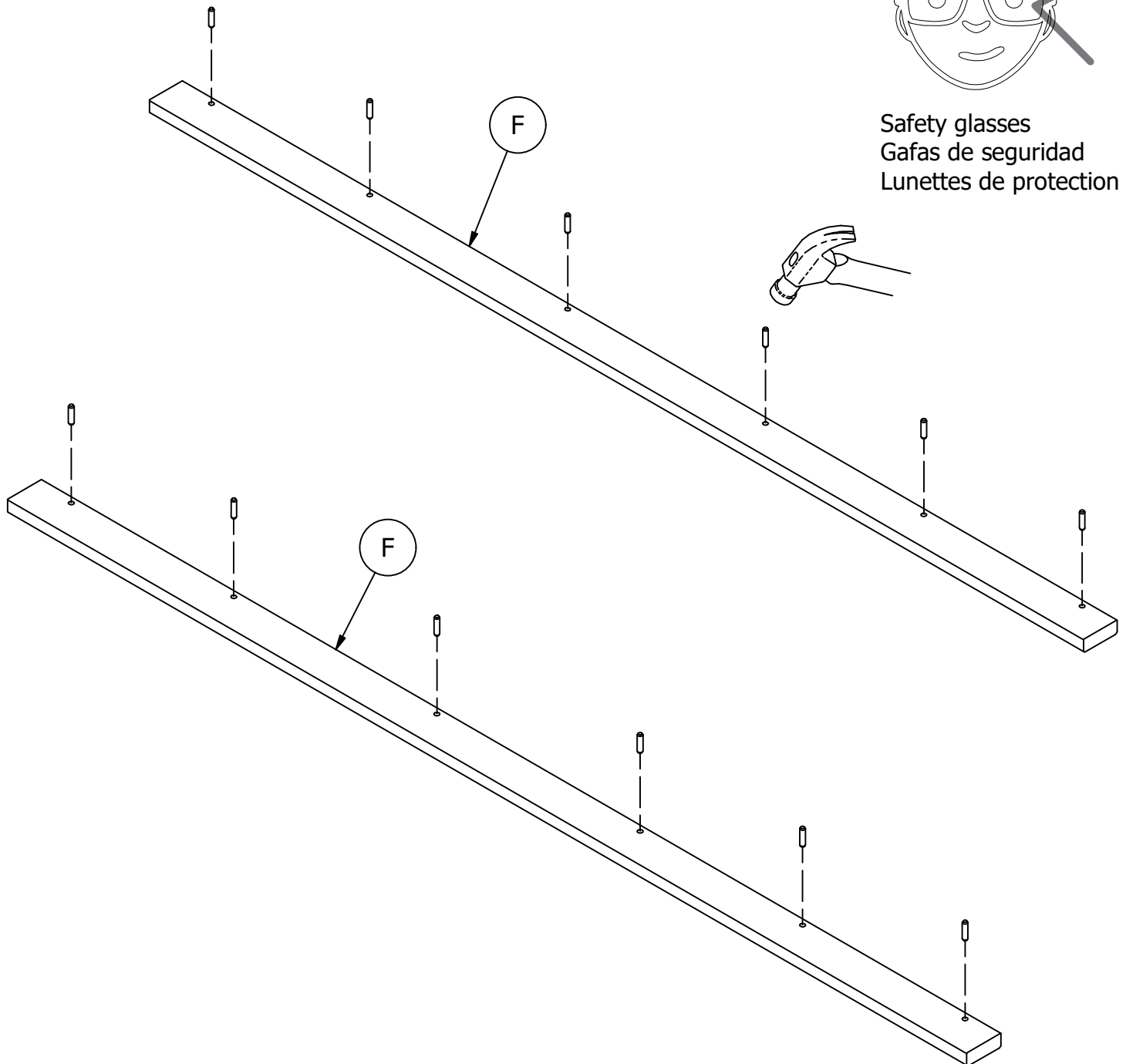


[12]

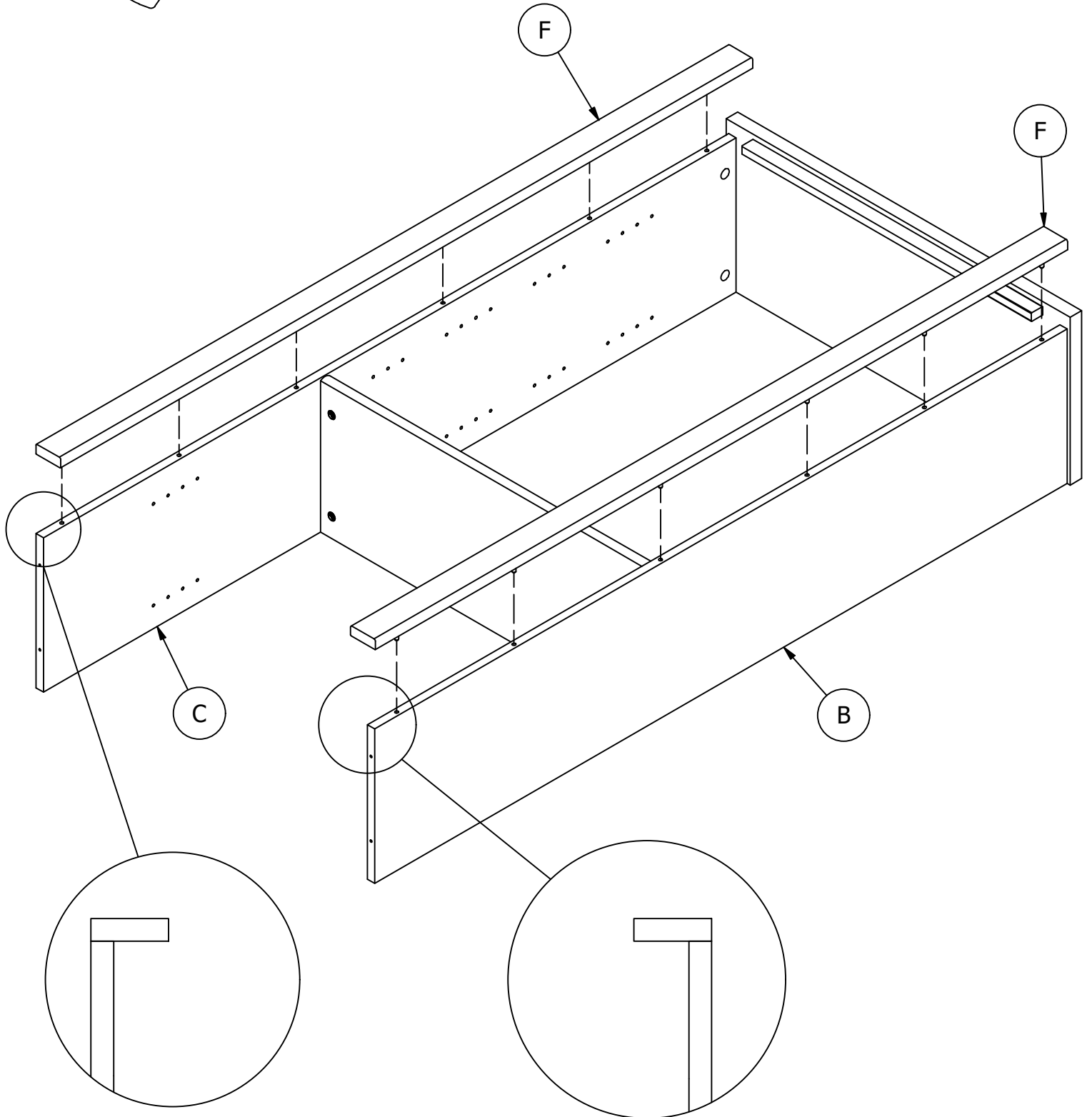
H27145



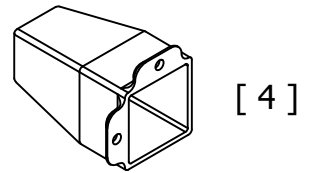
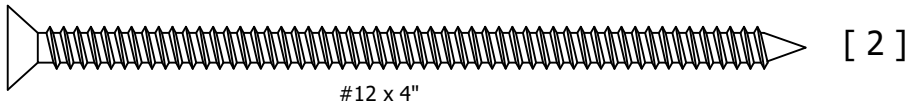
Safety glasses
Gafas de seguridad
Lunettes de protection



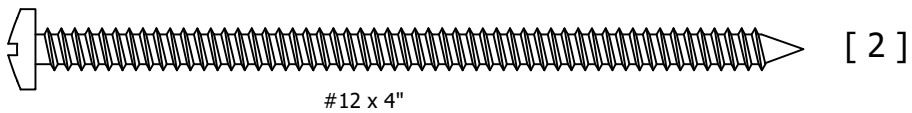
H27145



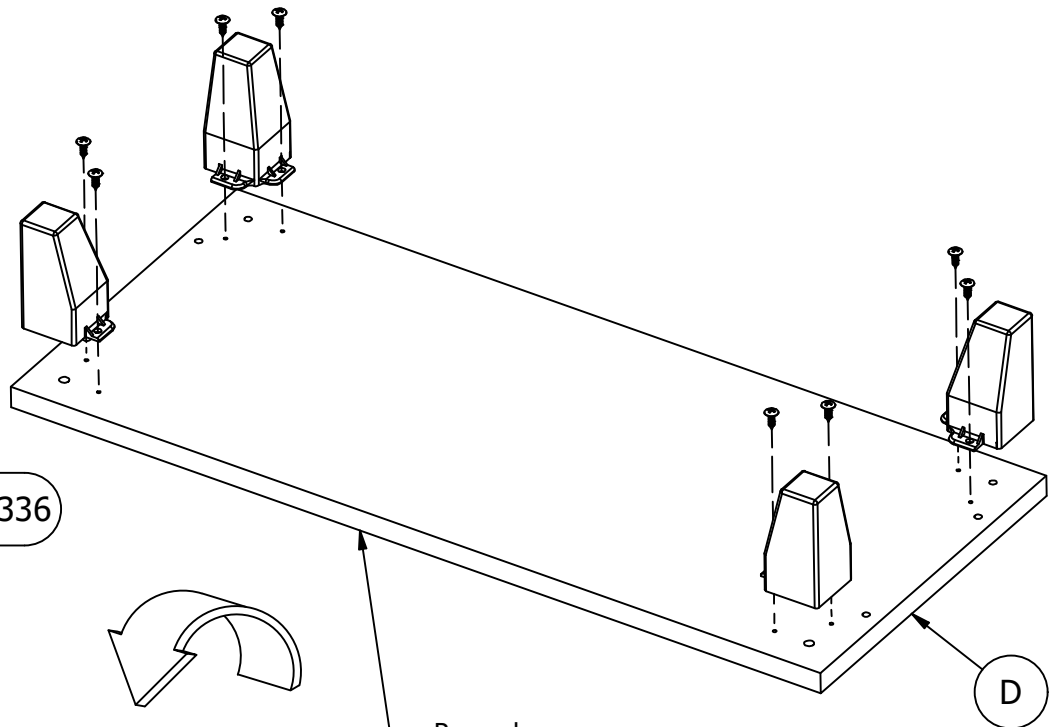
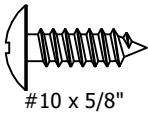
H143460



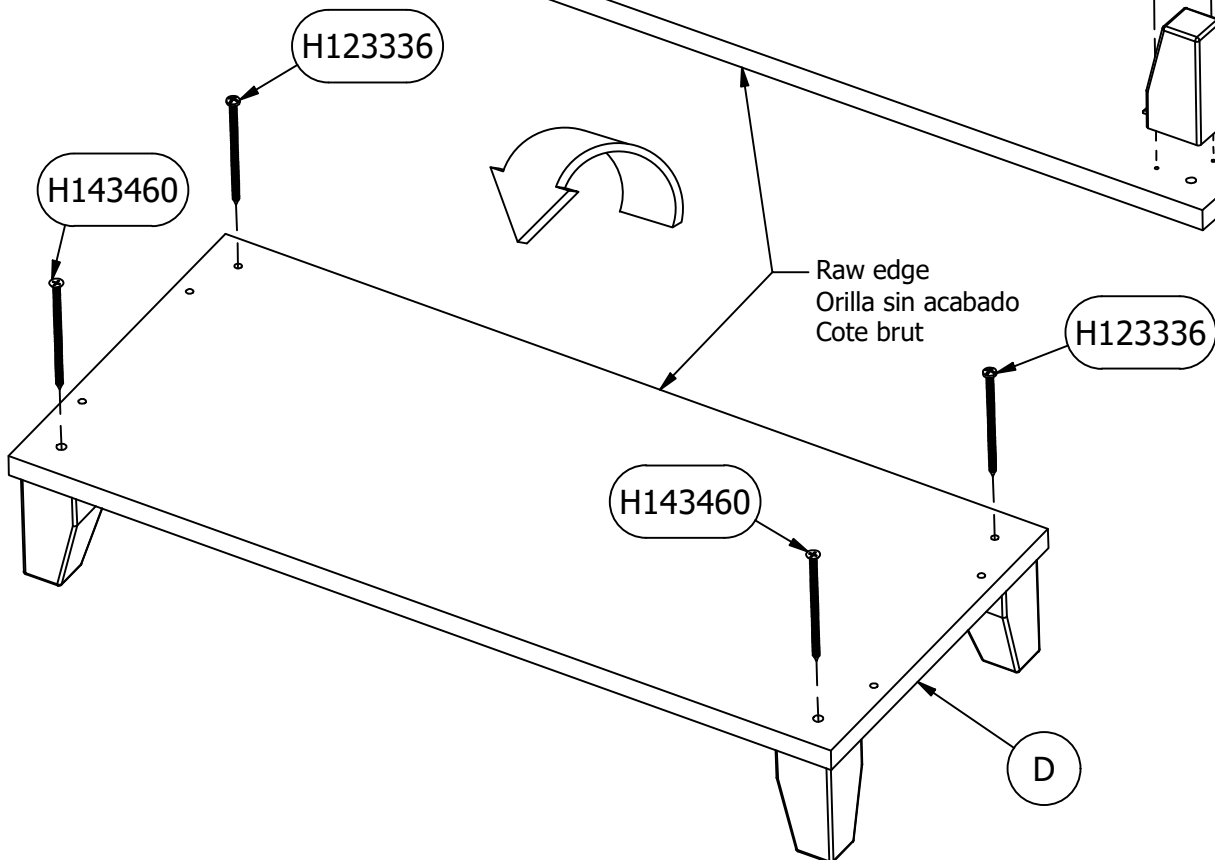
H123336



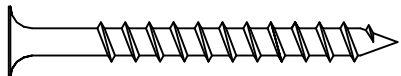
H23119 [8]
(Black)
#10 x 5/8"



Raw edge
Orilla sin acabado
Cote brut

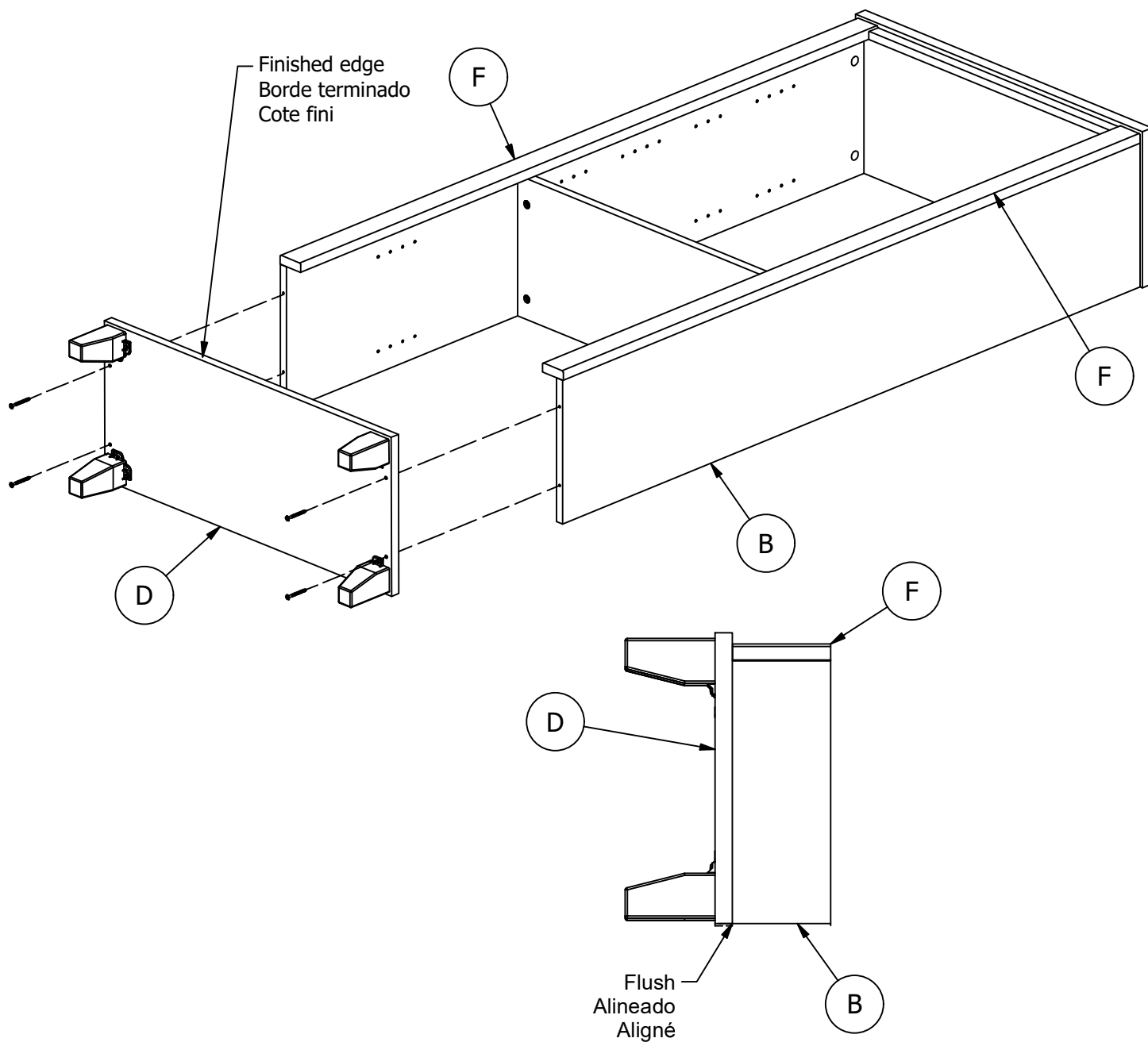


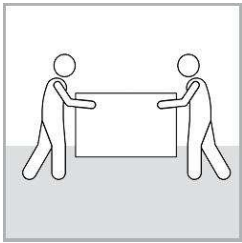
H23491



[4]

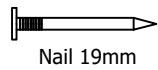
#10 x 2"





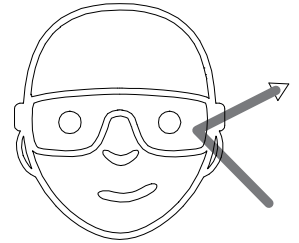
Team Lift
Esfuerzo de equipo
Effort d'équipe

H34174

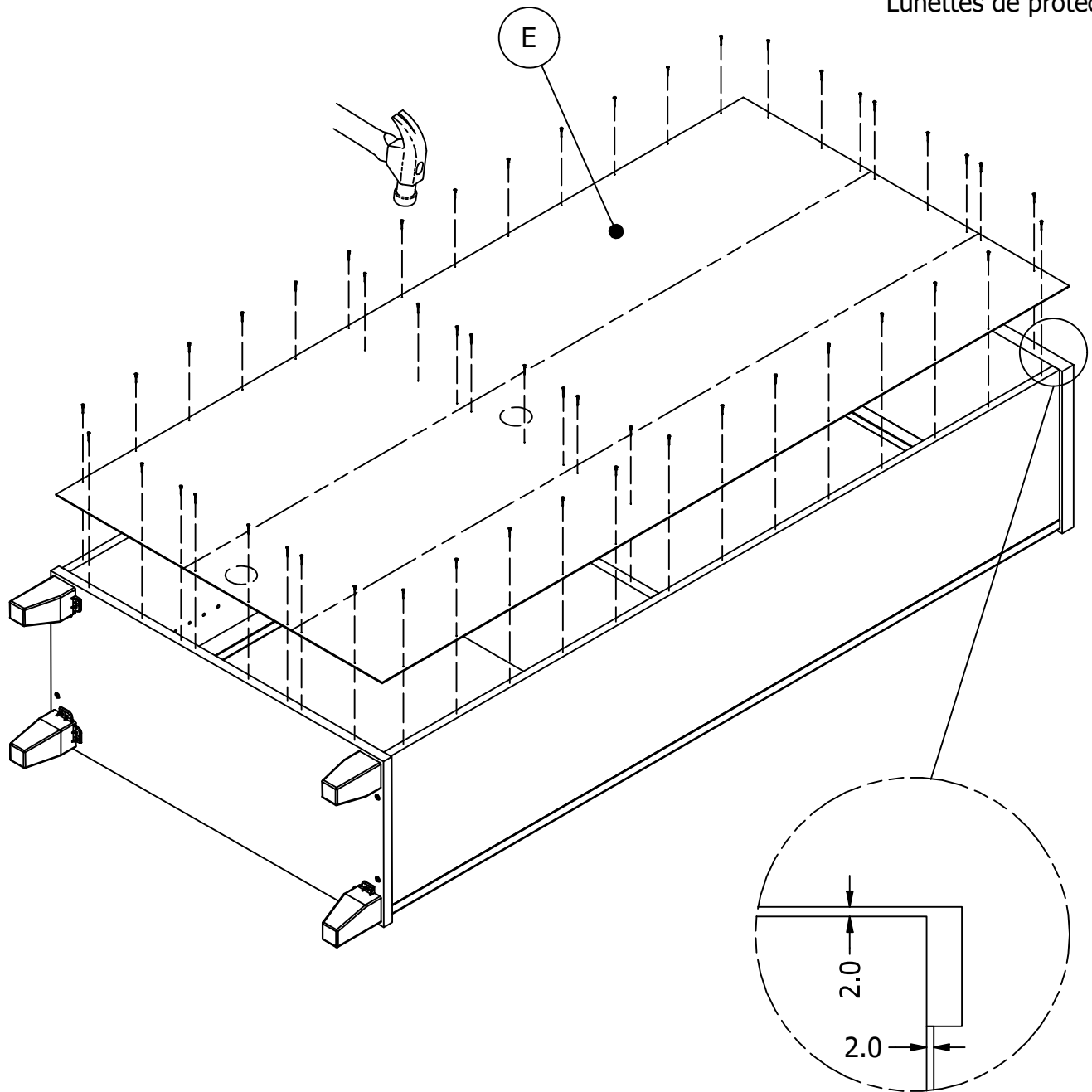


Nail 19mm

[50]



Safety glasses
Gafas de seguridad
Lunettes de protection



Secure unit to the wall with a tip-over restraint.

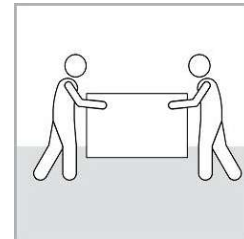
Unidad de seguro a la pared con un sistema de retención de un vuelco.

Fixer l'unité au mur avec un dispositif de retenue renversement.

1. Place unit in desired location.
2. Locate wall stud nearest unit center. **FIG A**
3. On wall, mark center of stud location 1" below top of unit. **FIG A**
4. If a wall stud cannot be located mark hollow wall at unit center. **FIG A**
5. On back of unit, mark corresponding location 3/8" below top of unit. **FIG B**

1. Coloque la unidad en el lugar deseado.
2. Localice pie derecho de pared centro de unidad más próxima.
3. En la pared del, marque el centro de la ubicación del montante 1 "abajo la parte superior de la unidad.
4. Si un poste de la pared no se puede localizar marcar pared hueca en el centro de la unidad.
5. En el dorso de la unidad, marque la ubicación 3/8 correspondiente abajo la parte superior de la unidad.°

1. Placez l'unité à l'endroit désiré.
2. Localiser centre d'unité la plus proche de la paroi Stud.
3. Sur le mur, centre de emplacement du montant 1 "ci-dessous dessus de l'appareil de la marque.
4. Si un montant de mur ne peut pas être situé marquer mur creux au centre de l'unité.
5. Le dos de l'appareil, marquer l'emplacement 3/8 correspondant ci-dessous dessus de l'appareil.



Team Lift
Esfuerzo de equipo
Effort d'équipe

1" (25mm)
Mark wall
Marque la pared
Marquez le mur

FIG A

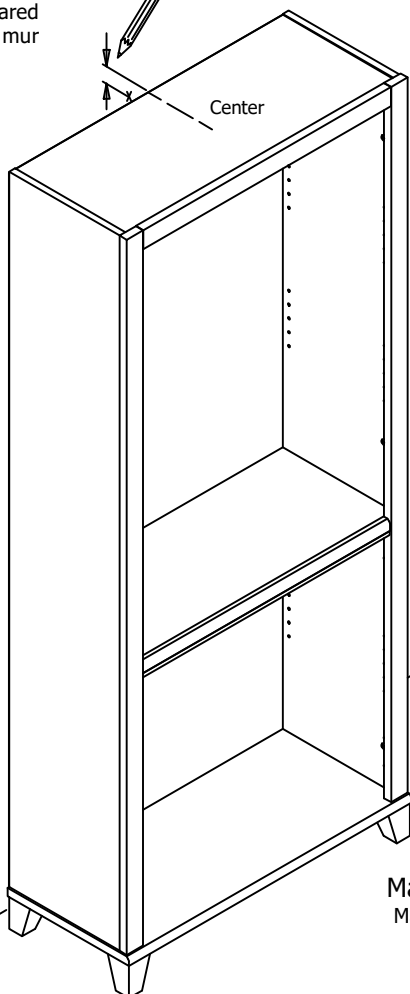
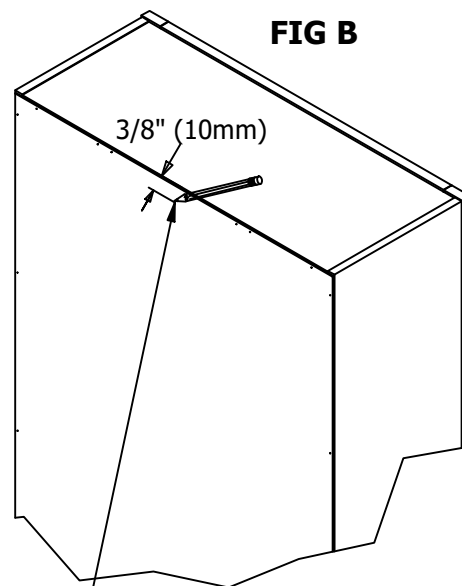


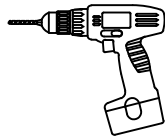
FIG B



Mark back within 6" (150mm) of center.
Marcar de vuelta dentro de 6" (150mm) de centro
Mark dans les 6" (150mm) de centre.

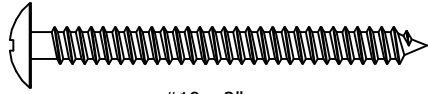
WALL STUD ATTACHMENT

FIJACIÓN A LOS MONTANTES DE LA PARED
 FIXATION AUX MONTANTS DU MUR



Drill 1/8" hole 2" deep at mark on wall.
 Taladro 1/8 "agujero 2" de profundidad en la marca en la pared.
 Percer 1/8 "trou de 2" de profondeur à la marque sur le mur.

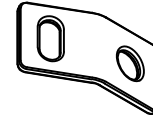
H181434



[1]

#10 x 2"

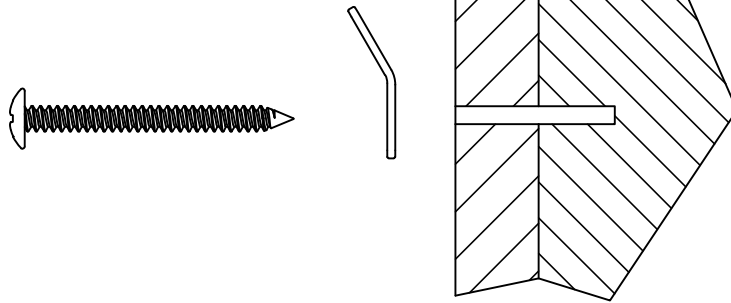
H181412



[1]

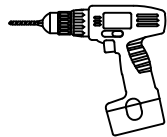
Wood stud
 Montante de madera
 Stud bois

Drywall
 Paneles de yeso
 cloisons sèches



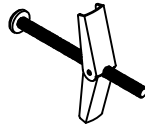
HOLLOW WALL ATTACHMENT

FIJACIÓN A PARED HUECA
 FIXATION SUR MUR CREUX



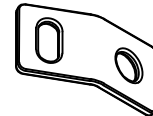
Drill 1/2" hole 1" deep at mark on wall.
 Taladro 1/2 "agujero 1" de profundidad en la marca en la pared.
 Percer 1/2 "trou de 1" de profondeur à la marque sur le mur.

H181419



[1]

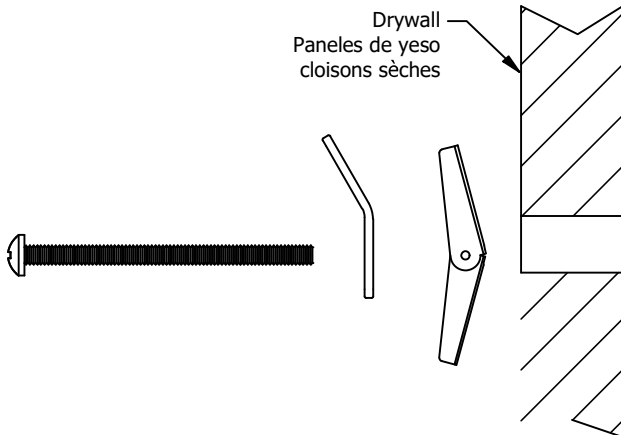
H181412



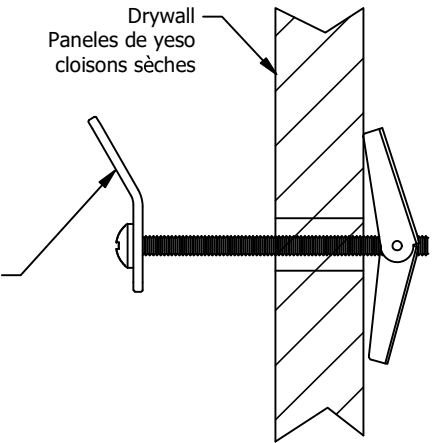
[1]

Drywall
 Paneles de yeso
 cloisons sèches

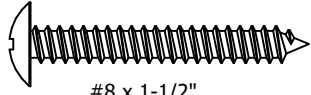
Drywall
 Paneles de yeso
 cloisons sèches



Pull while tightening
 Jale mientras aprieta
 Tirer tout en resserrant



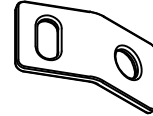
H107572



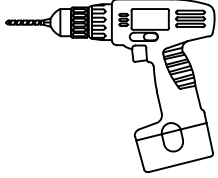
[1]

#8 x 1-1/2"

H181412



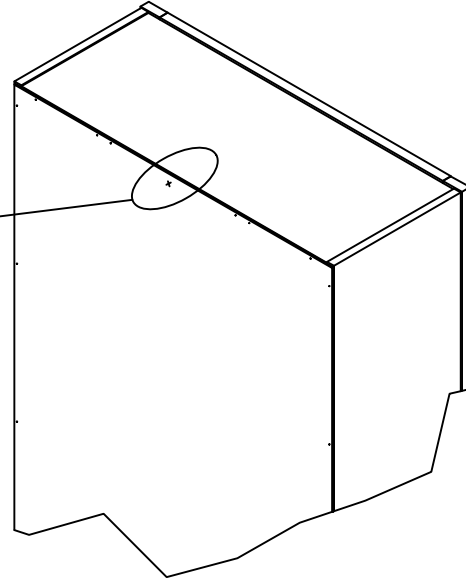
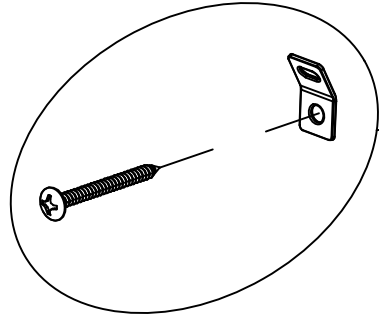
[1]



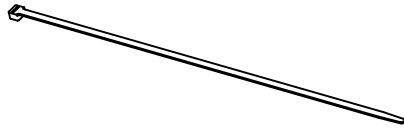
Drill 1/8" hole 1" deep at mark on unit.

Taladro 1/8 "agujero de 1" de profundidad en la marca de la unidad.

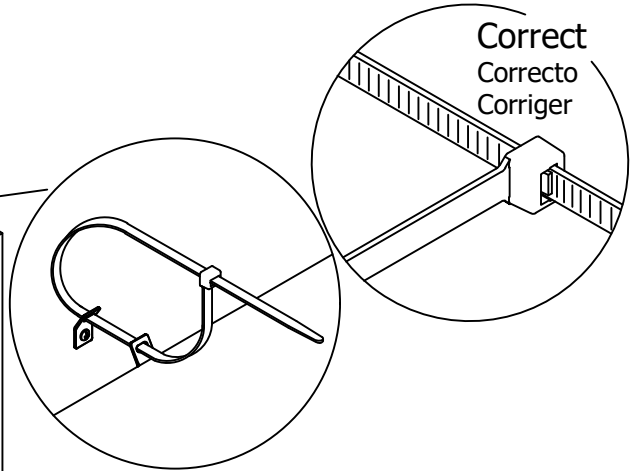
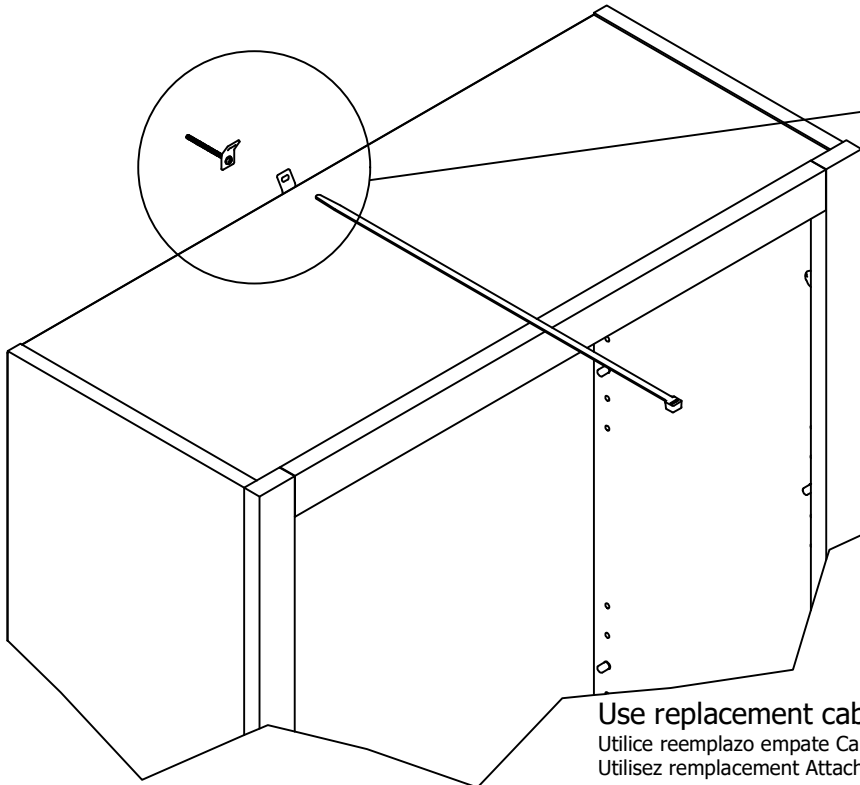
Percer 1/8 "trou 1" de profondeur à la marque sur l'unité.



H181411



[1]



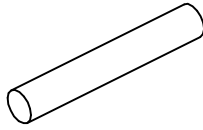
Use replacement cable tie with minimum breaking strength of 120lbs.

Utilice reemplazo empaque Cable con resistencia a la rotura mínima de 120 libras.

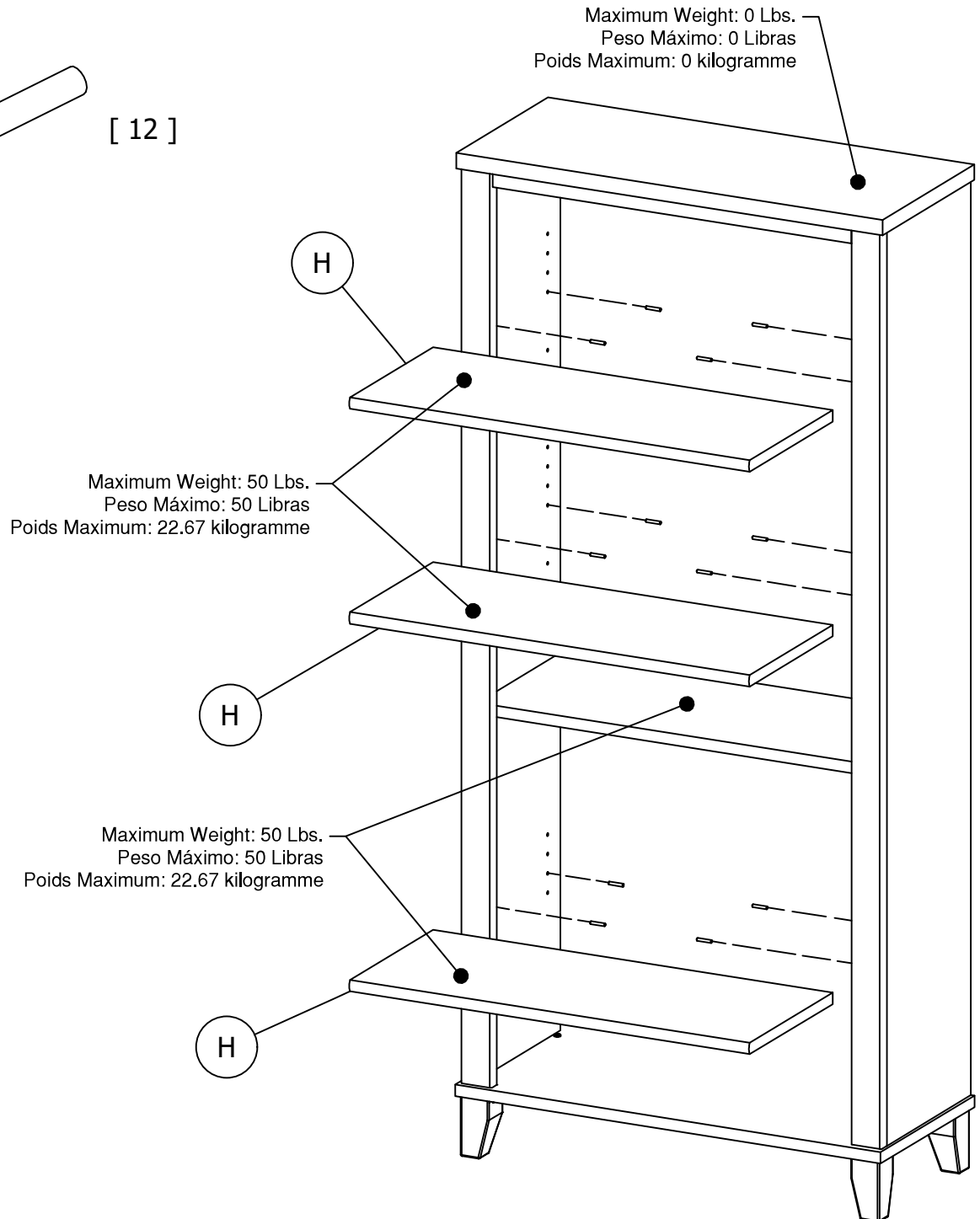
Utilisez remplacement Attache de câble avec une force de rupture minimale de 120 lbs.

Gently clean surfaces with a damp sponge eraser.
 Limpie suavemente las superficies con una esponja húmeda.
 Nettoyer délicatement les surfaces à l'aide d'une éponge humide.

H23604



[12]

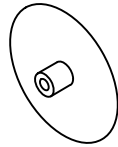


Congratulations! You are all done.
 ¡Felicidades! Ha finalizado el proceso.
 Félicitations! Vous avez terminé.

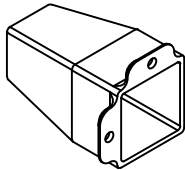
Parts - Pièces - Piezas

A	W196109	Top Shelf	[1]
B	W196110	Right Side Panel	[1]
C	W196111	Left Side Panel	[1]
D	W196112	Bottom Shelf	[1]
E	W193954	Back Panel	[1]
F	W196114	Side Panel Rail	[2]
G	W200725	Fixed Shelf	[1]
H	W200726	Adjustable Shelf	[3]
J	W196117	Top Shelf Apron	[1]

H73619 [4]

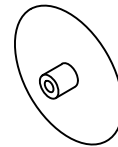


H193807 [4]

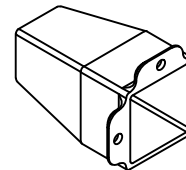


A	W200521	Top Shelf	[1]
B	W200522	Right Side Panel	[1]
C	W200523	Left Side Panel	[1]
D	W200524	Bottom Shelf	[1]
E	W200525	Back Panel	[1]
F	W200526	Side Panel Rail	[2]
G	W200527	Fixed Shelf	[1]
H	W200528	Adjustable Shelf	[3]
J	W200529	Top Shelf Apron	[1]

H193368 [4]

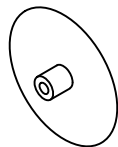


H195789 [4]

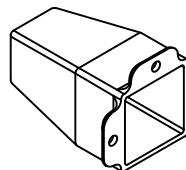


A	W200427	Top Shelf	[1]
B	W200428	Right Side Panel	[1]
C	W200429	Left Side Panel	[1]
D	W200430	Bottom Shelf	[1]
E	W200431	Back Panel	[1]
F	W200432	Side Panel Rail	[2]
G	W200433	Fixed Shelf	[1]
H	W200434	Adjustable Shelf	[3]
J	W200435	Top Shelf Apron	[1]

H73620 [4]



H200227 [4]

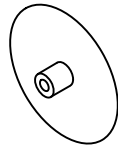


Parts - Pièces - Piezas

A	W195902	Top Shelf	[1]
B	W195903	Right Side Panel	[1]
C	W195904	Left Side Panel	[1]
D	W195905	Bottom Shelf	[1]
E	W195906	Back Panel	[1]
F	W195907	Side Panel Rail	[2]
G	W195908	Fixed Shelf	[1]
H	W195909	Adjustable Shelf	[3]
J	W195910	Top Shelf Apron	[1]

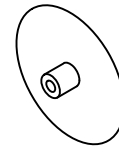
A	W103114	Top Shelf	[1]
B	W103115	Right Side Panel	[1]
C	W103116	Left Side Panel	[1]
D	W144812	Bottom Shelf	[1]
E	W103118	Back Panel	[1]
F	W144813	Side Panel Rail	[2]
G	W103120	Fixed Shelf	[1]
H	W103121	Adjustable Shelf	[3]
J	W103122	Top Shelf Apron	[1]

H83021



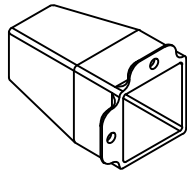
[4]

H87676



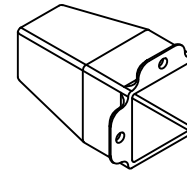
[4]

H195789



[4]

H149999

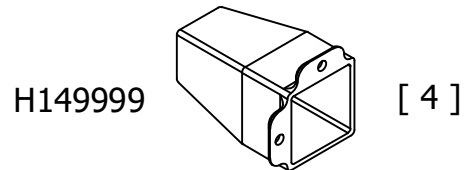
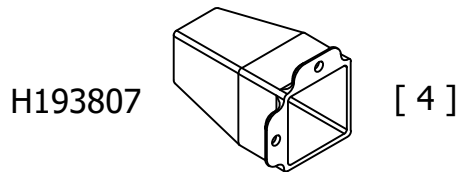
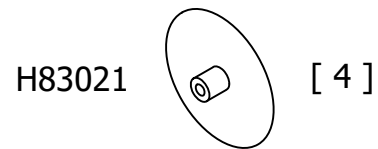
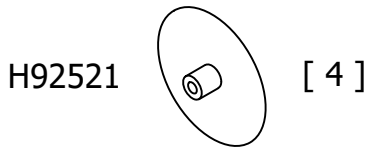


[4]

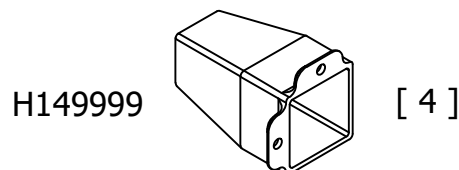
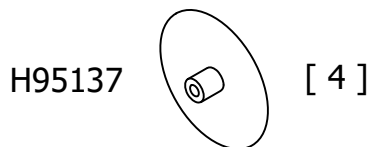
Parts - Pièces - Piezas

A	W193950	Top Shelf	[1]
B	W193951	Right Side Panel	[1]
C	W193952	Left Side Panel	[1]
D	W193953	Bottom Shelf	[1]
E	W193954	Back Panel	[1]
F	W193955	Side Panel Rail	[2]
G	W193956	Fixed Shelf	[1]
H	W193957	Adjustable Shelf	[3]
J	W193958	Top Shelf Apron	[1]

A	W189123	Top Shelf	[1]
B	W189124	Right Side Panel	[1]
C	W189125	Left Side Panel	[1]
D	W189126	Bottom Shelf	[1]
E	W189127	Back Panel	[1]
F	W189128	Side Panel Rail	[2]
G	W189129	Fixed Shelf	[1]
H	W189130	Adjustable Shelf	[3]
J	W189131	Top Shelf Apron	[1]



A	W145342	Top Shelf	[1]
B	W145344	Right Side Panel	[1]
C	W145343	Left Side Panel	[1]
D	W145349	Bottom Shelf	[1]
E	W145345	Back Panel	[1]
F	W145350	Side Panel Rail	[2]
G	W145346	Fixed Shelf	[1]
H	W145347	Adjustable Shelf	[3]
J	W145348	Top Shelf Apron	[1]

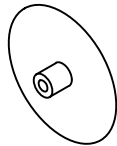


Parts - Pièces - Piezas

A	W196109	Top Shelf	[1]
B	W196110	Right Side Panel	[1]
C	W196111	Left Side Panel	[1]
D	W196112	Bottom Shelf	[1]
E	W196113	Back Panel	[1]
F	W196114	Side Panel Rail	[2]
G	W196115	Fixed Shelf	[1]
H	W196116	Adjustable Shelf	[3]
J	W196117	Top Shelf Apron	[1]

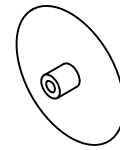
A	W177584	Top Shelf	[1]
B	W177585	Right Side Panel	[1]
C	W177586	Left Side Panel	[1]
D	W177587	Bottom Shelf	[1]
E	W177588	Back Panel	[1]
F	W177589	Side Panel Rail	[2]
G	W177590	Fixed Shelf	[1]
H	W177591	Adjustable Shelf	[3]
J	W177592	Top Shelf Apron	[1]

H73619



[4]

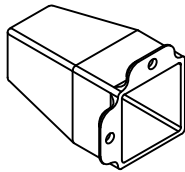
H73621



[4]

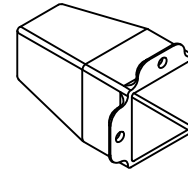
Cover Cap

H195623



[4]

H177601



[4]

Foot