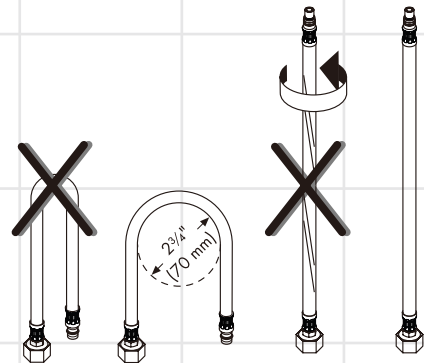
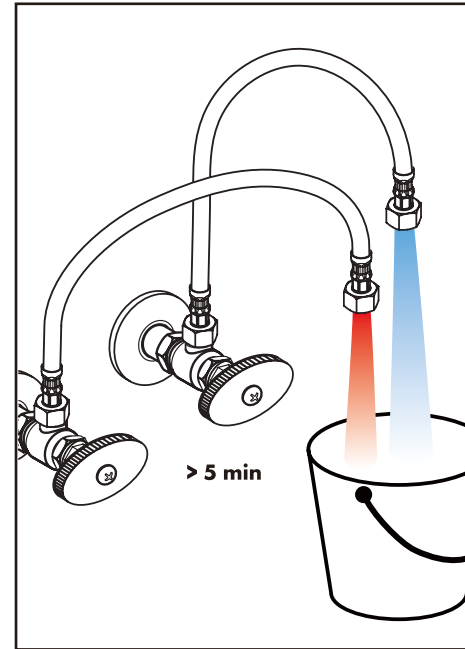


# Installation

- EN** Installation / User Instructions / Warranty
- FR** Instructions de montage / Mode d'emploi / Garantie
- ES** Instrucciones de montaje / Manejo / Garantía



## Before beginning installation / Avant de commencer l'installation / Antes de comenzar la instalación



### English

Flush the hot and cold supplies for at least 5 minutes.

**Suggestion:** Use an extra supply line (not included) to direct the water into a bucket.

### Français

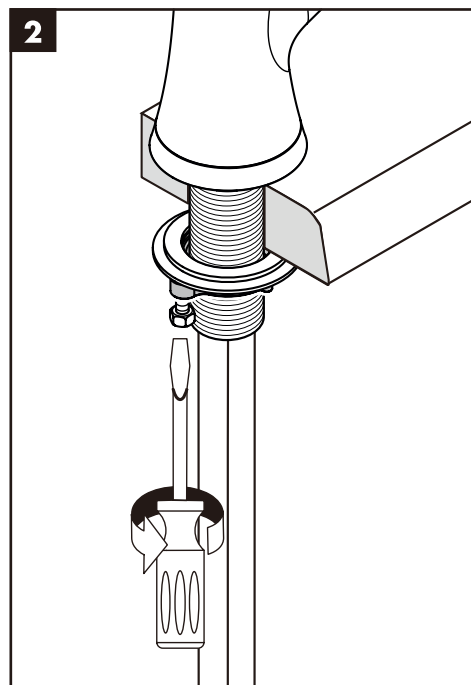
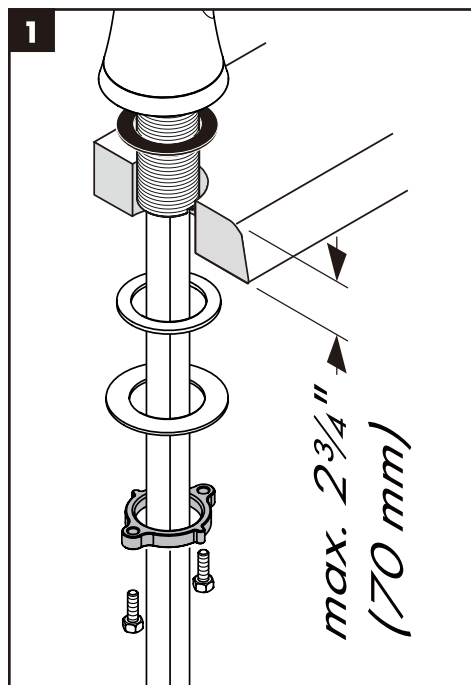
Rincez les conduites d'alimentation de l'eau chaude et de l'eau froide aux moins cinq minutes.

**Suggestion :** Utilisez un tuyau d'arrivée supplémentaire (non compris) pour diriger l'eau dans un seau.

### Español

Lave los suministros de agua caliente y fría durante al menos cinco minutos.

**Sugerencia:** Utilice una manguera de suministro adicional (no incluido) para dirigir el agua en un cubo.



**English**

Place the faucet and sealing ring on the mounting surface.

Install the friction washer, metal washer, and mounting nut.

Tighten the mounting nut.  
Tighten the screws.

**Français**

Placez l'anneau d'étanchéité et le robinet sur la surface de montage.

Installez la rondelle en fibre, la rondelle de friction, et l'écrou de montage.

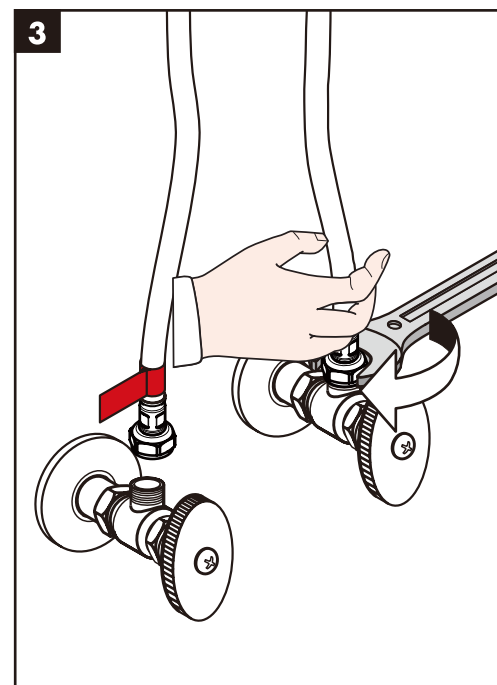
Serrez l'écrou de montage et les vis de serrage.

**Español**

Coloque el oro de sellado y el grifo sobre la superficie de montaje.

Instale la arandela de fibra, la arandela de fricción y la tuerca de fijación.

Apriete la tuerca de fijación y los tornillos.



**English**

Connect the hot and cold supply hoses to the stops.

**Do not allow the hose to twist.**

**Français**

Connectez les tuyaux d'arrivée d'eau chaude et d'eau froide aux butées d'arrêt.

**Assurez-vous que le tuyau ne s'entortille pas.**

**Español**

Conecte las mangueras de suministro de agua caliente y fría a los topes.

**No permita que la manguera se retuerza.**