

# 2-drawer Nightstand

Table de nuit 2 tiroirs

---

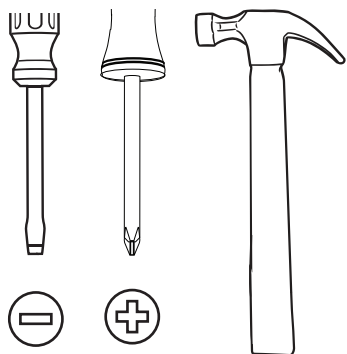
Mesita de noche de 2 cajones



---

## Tools

Vous aurez besoin / Necesitarás

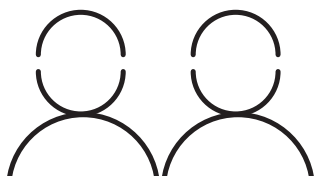


---

## 2 person recommended

2 personnes recommandées /

2 personas recomendadas

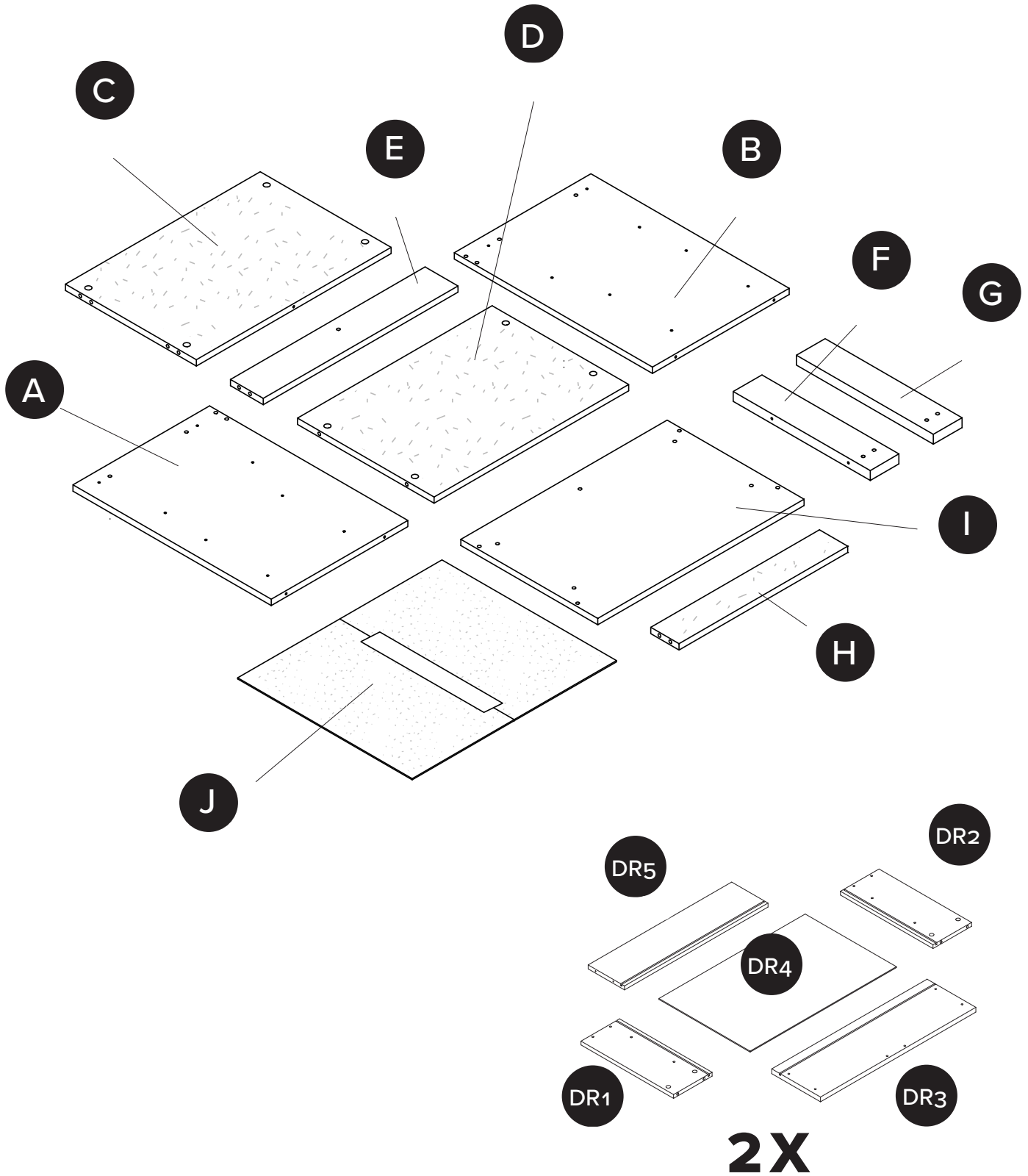


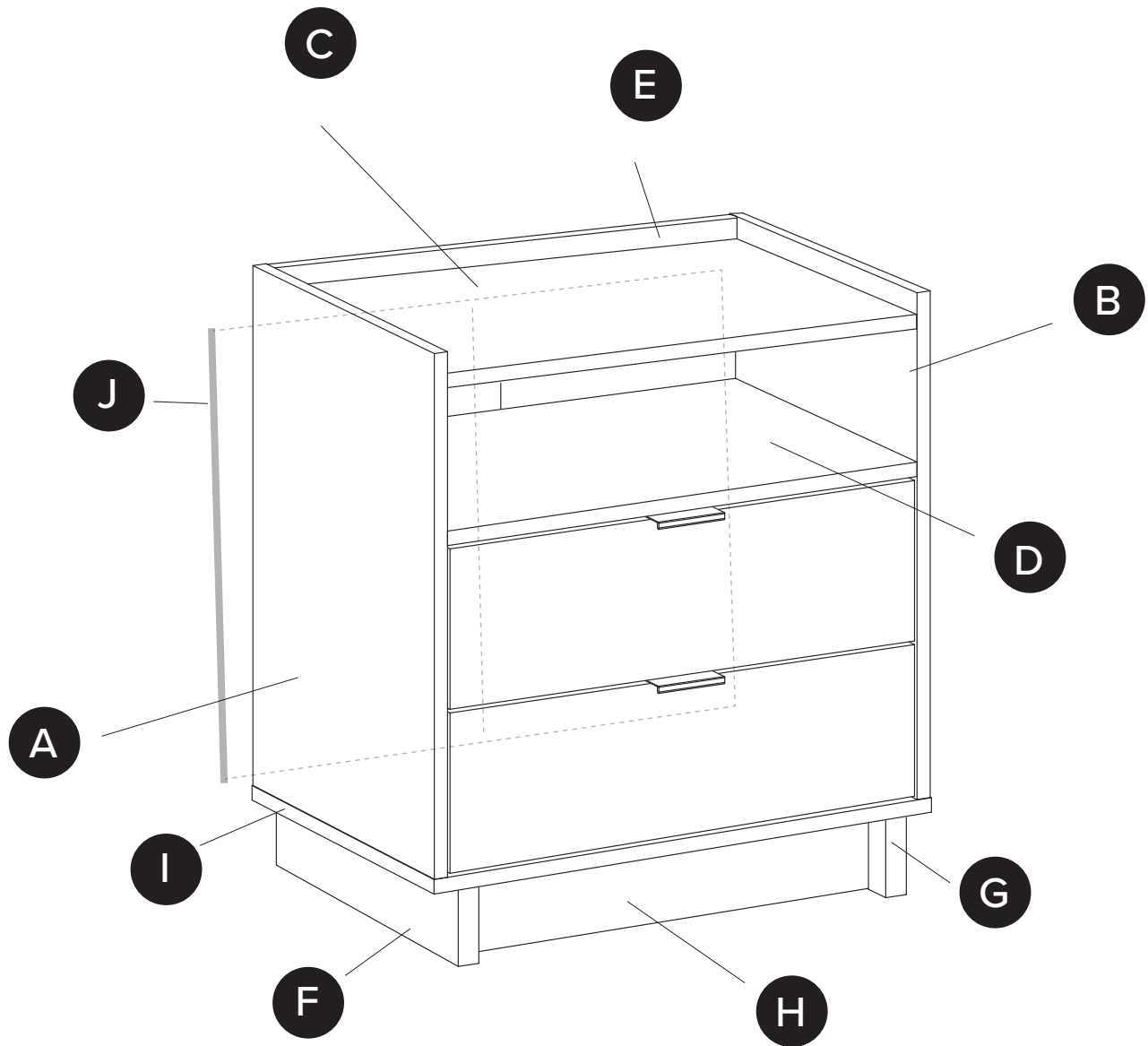


# Parts

Pièces

Piezas





### Colour Code Lookup

Recherche de code couleur / Búsqueda de código de color

**B** for Black  
pour Noir / para Negro

**W** for White  
pour Blanc / para Blanco

**D** for Drifted Gray  
pour Gris vieilli /  
para Gris madera

**CN** for Cherry  
pour Cerise / para Cereza

**O** for Natural Oak  
pour Chêne naturel /  
para Roble Natural

**A** for Washed White  
pour Blanc lavé /  
para Blanco lavado

# Hardware

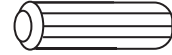
Quincaillerie

Piezas de Conexión

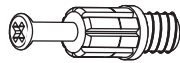
**8 X**



**12 X**



**8 X**



**16 X**



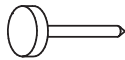
**10 X**



**16 X**



**2 X**



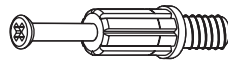
**8 X**



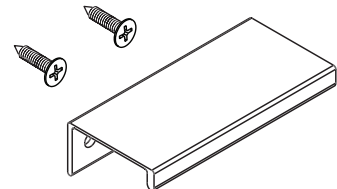
**8 X**



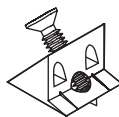
**8 X**



**2 X**



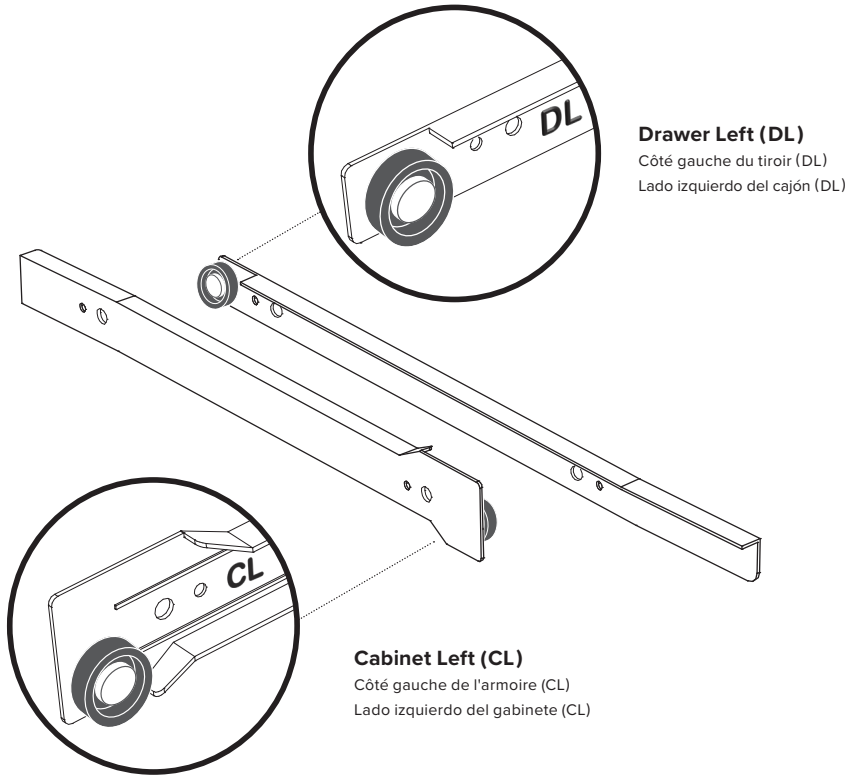
**4 X**



## 2X Drawer Slides Set (Blue Wheels)

Ensemble de glissières de tiroir (roues bleues)

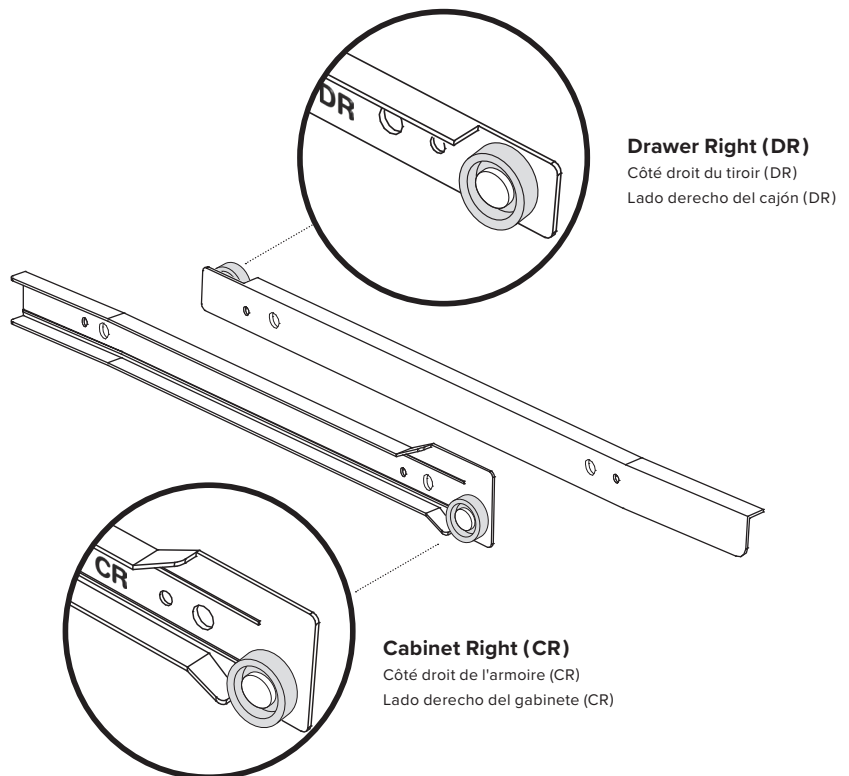
Juego de guías para cajones (ruedas azules)



## 2X Drawer Slides Set (Red Wheels)

Ensemble de glissières de tiroir (roues rouges)

Juego de guías para cajones (ruedas rojas)



# Assemble in 17 steps

Assemblage en 17 étapes

Montar en 17 pasos



40 mins

**Let's  
start!**

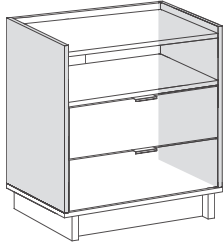
Commençons!

¡Comencemos!





# 1

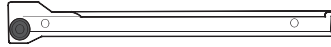


**8X**



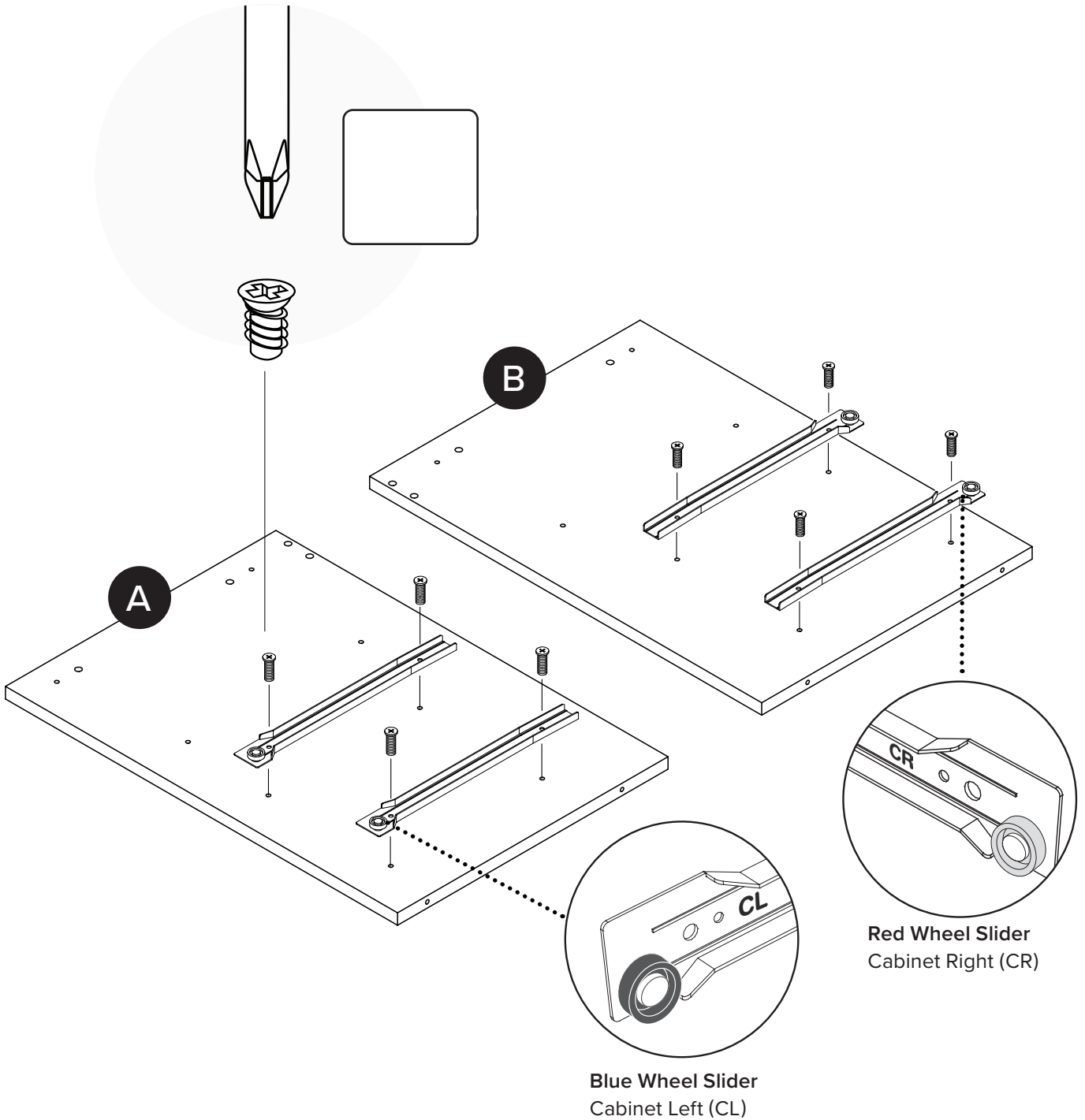
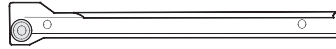
Blue Wheel Slider Cabinet Left (CL)

**2X**

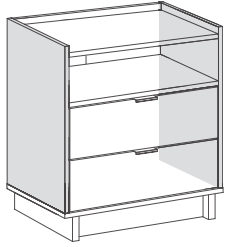


Red Wheel Slider Cabinet Right (CR)

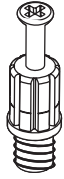
**2X**



# 2



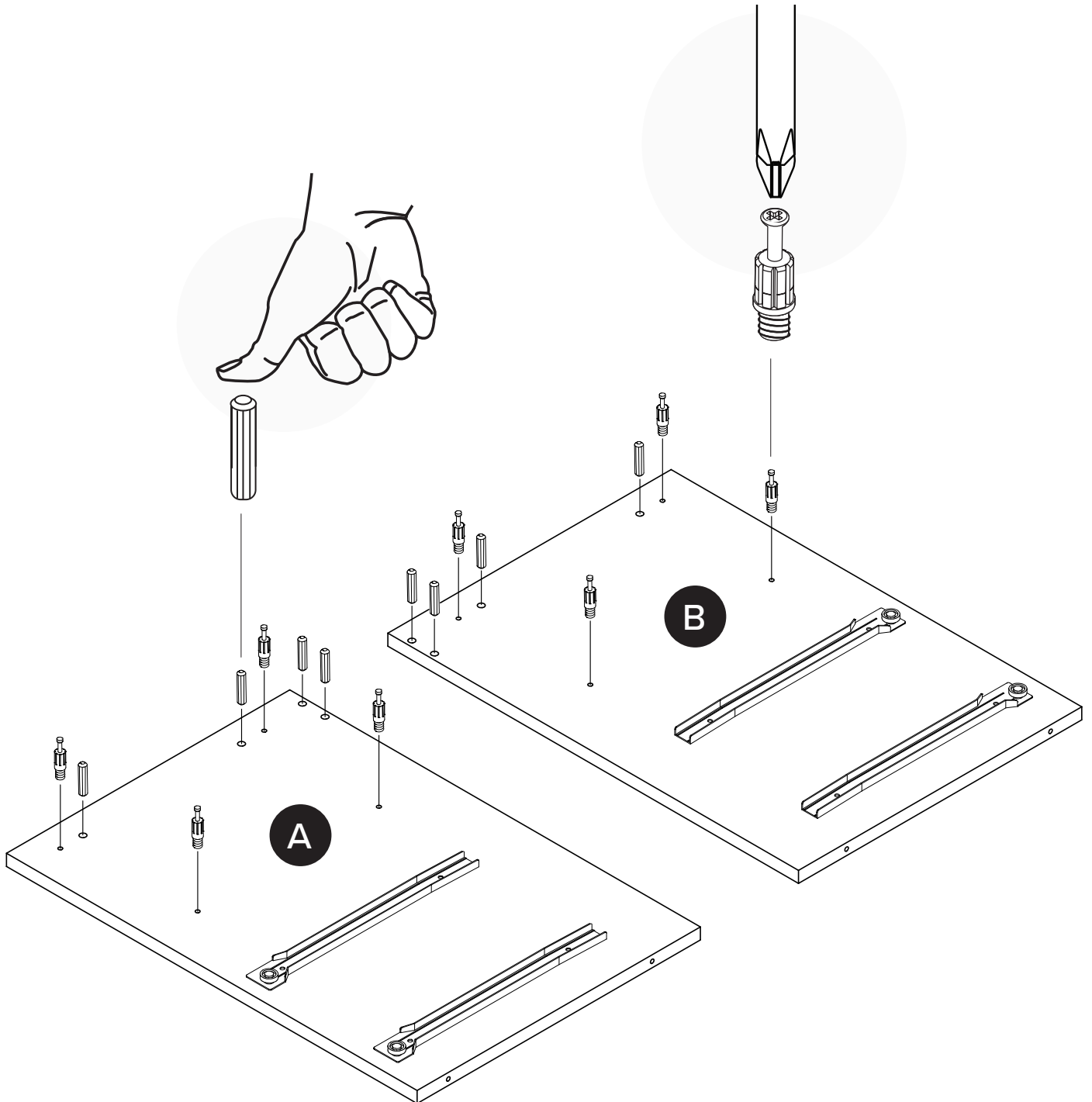
GREEN



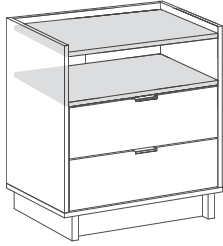
**8X**



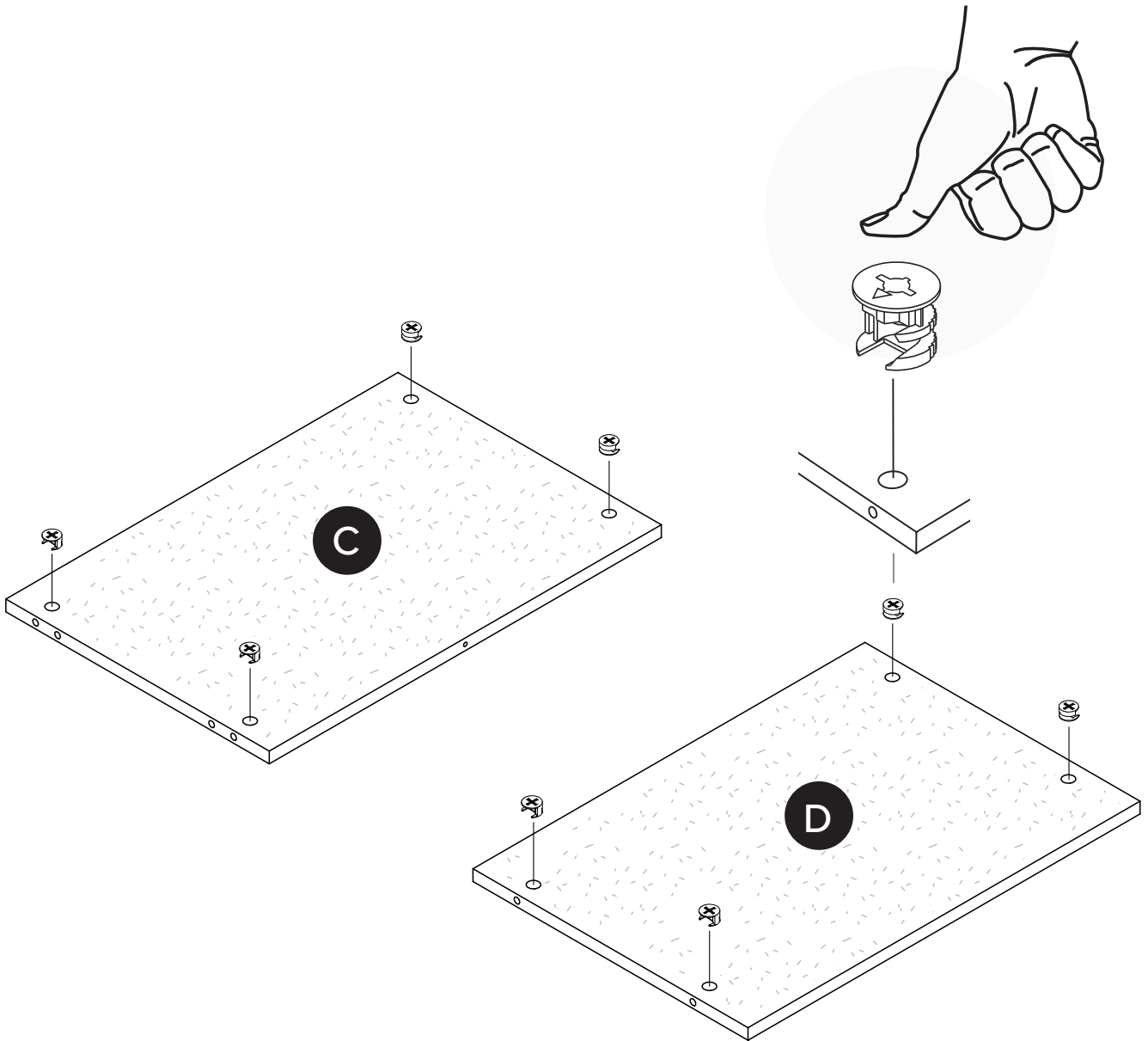
**8X**



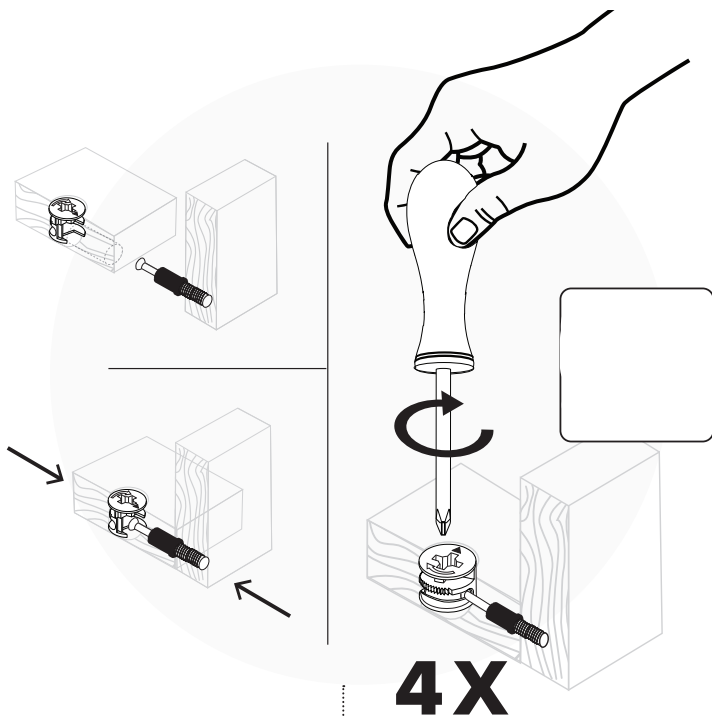
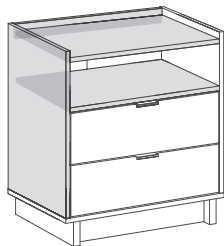
**3**



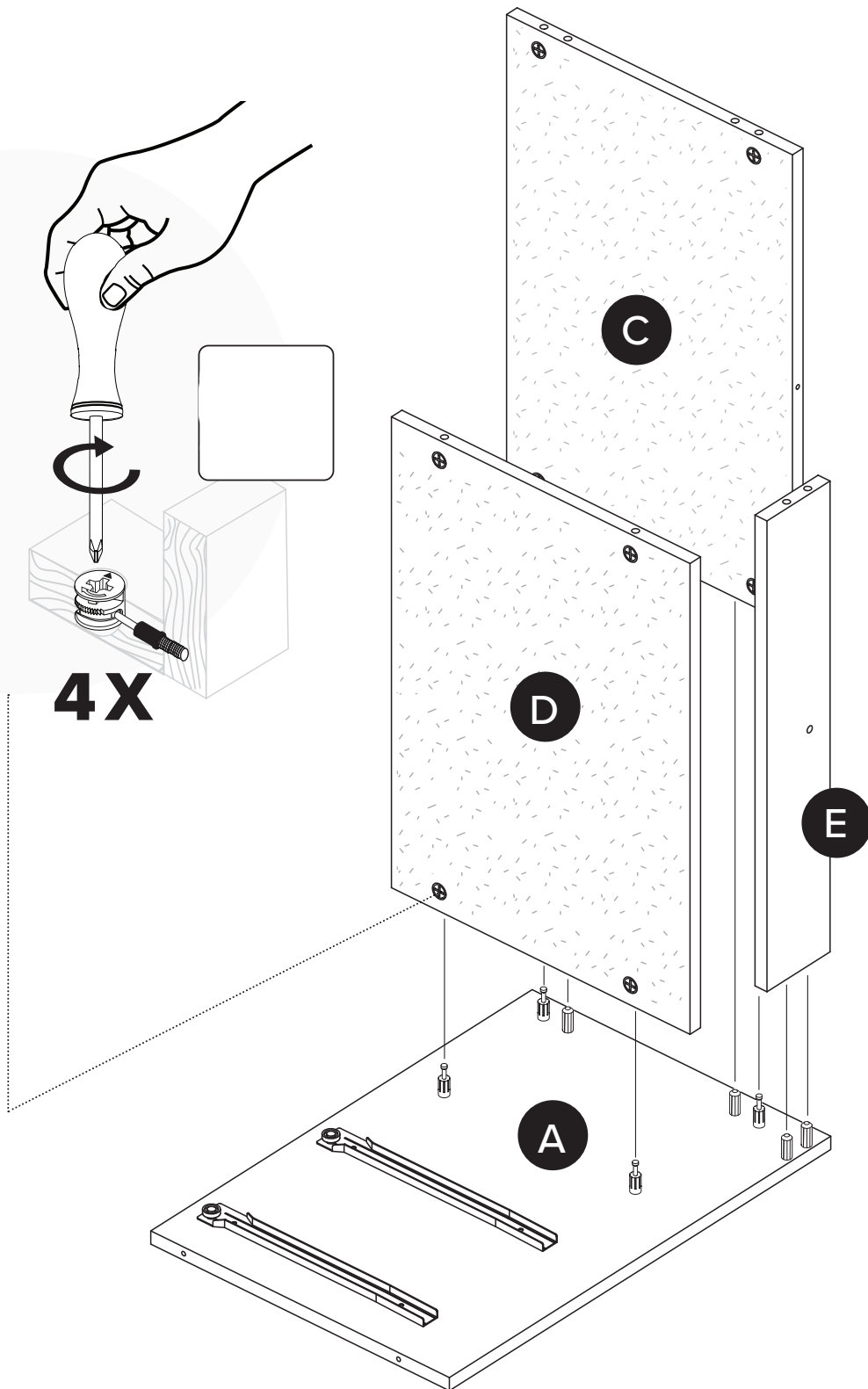
**8X**



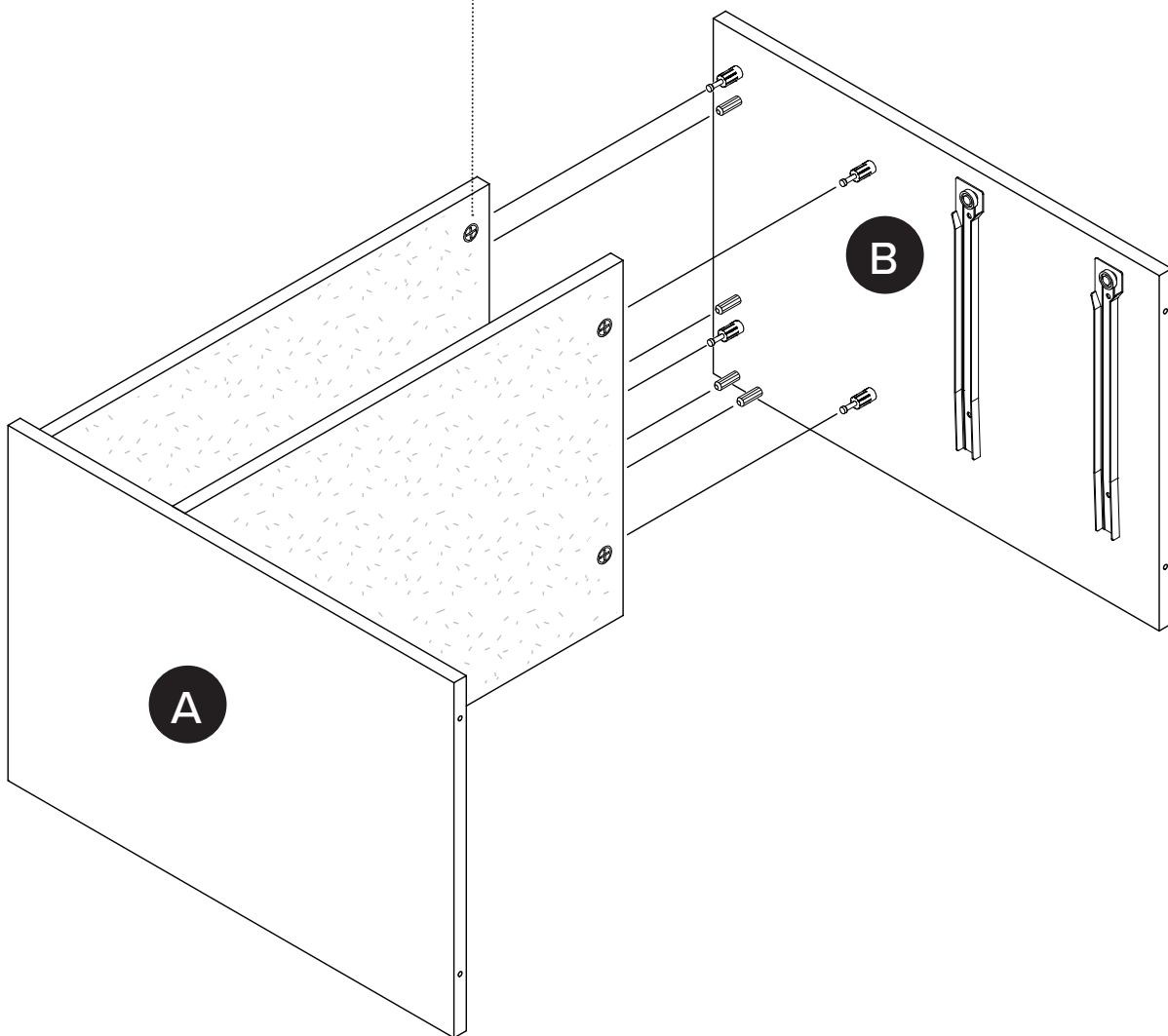
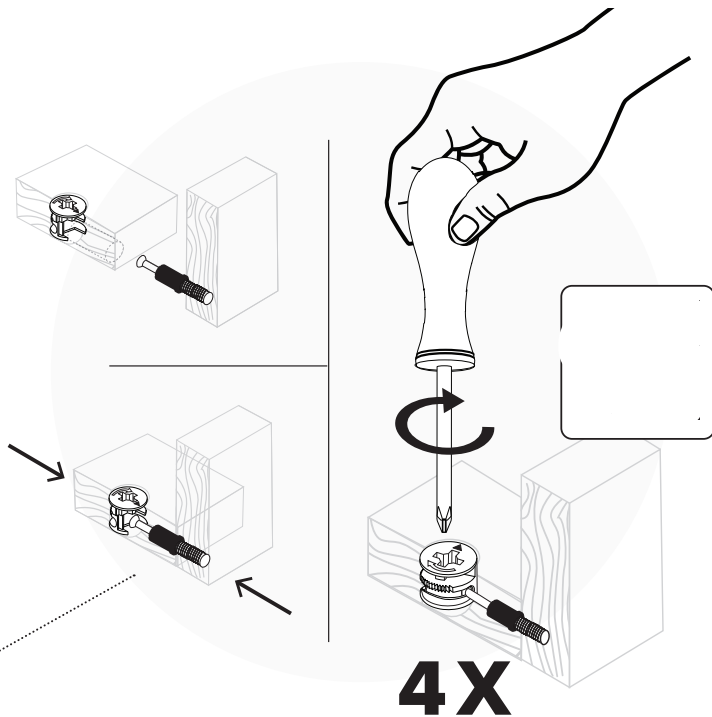
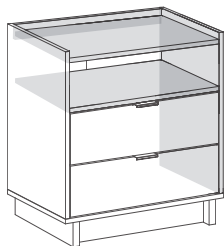
# 4



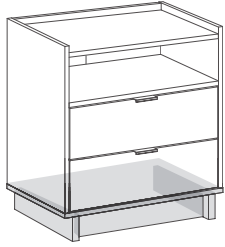
**4X**



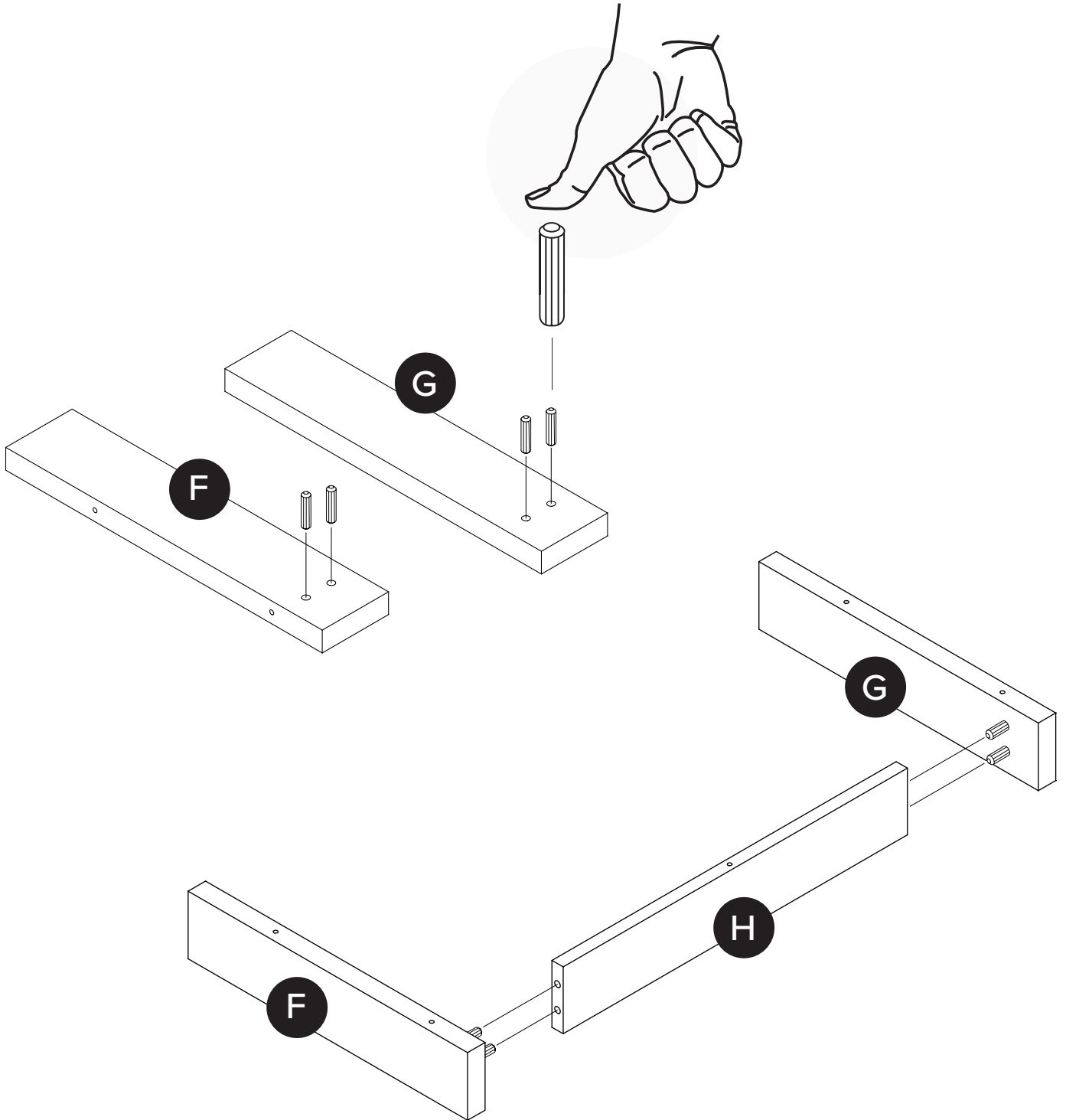
# 5



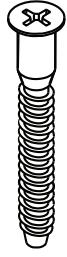
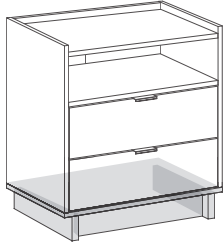
**6**



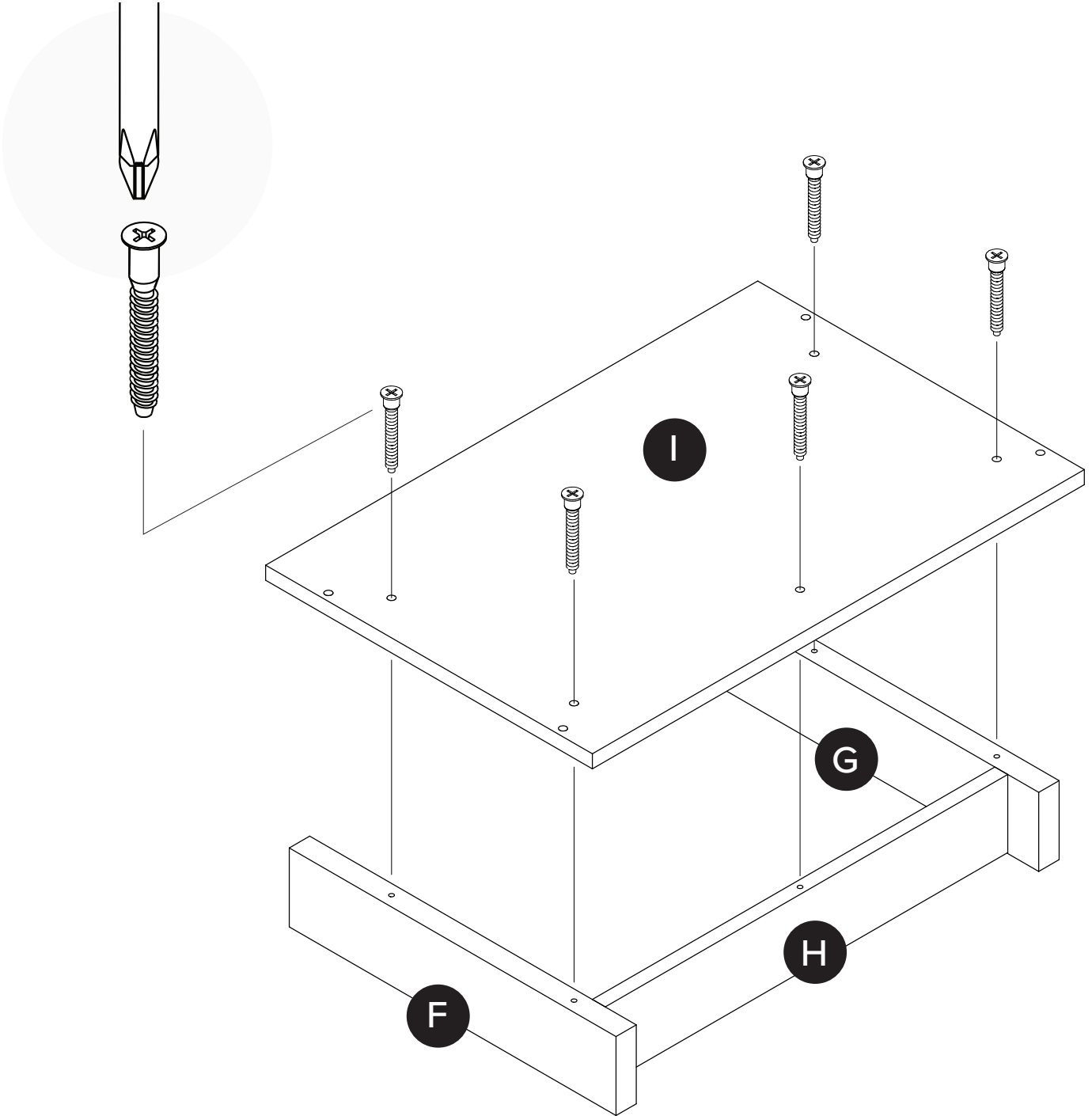
**4X**



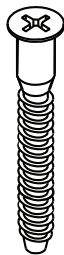
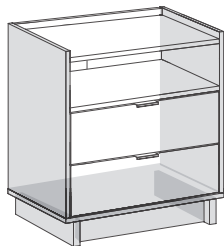
7



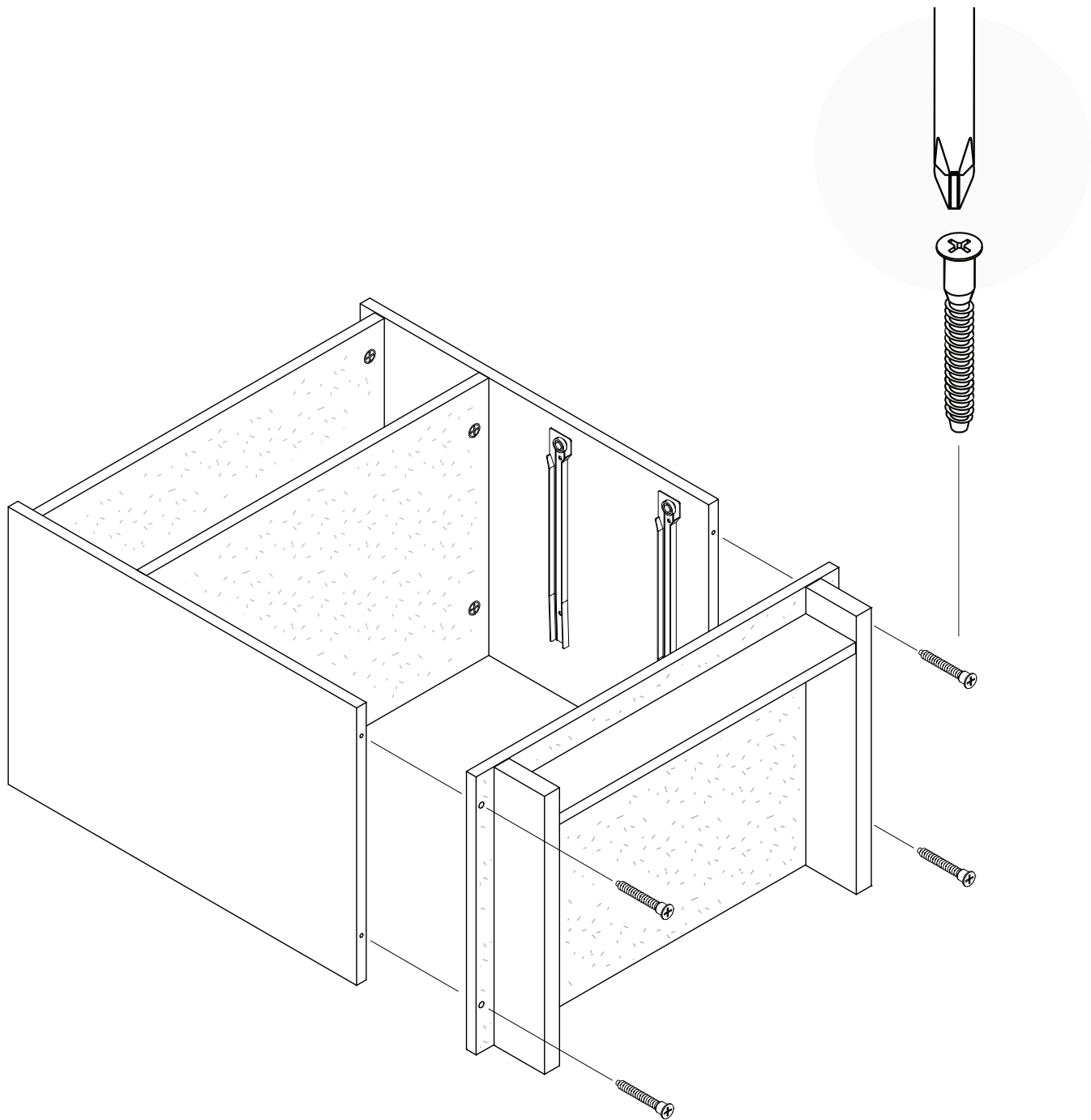
5X



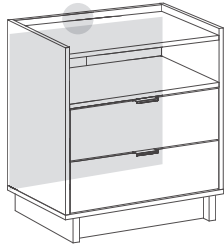
**8**



**4X**



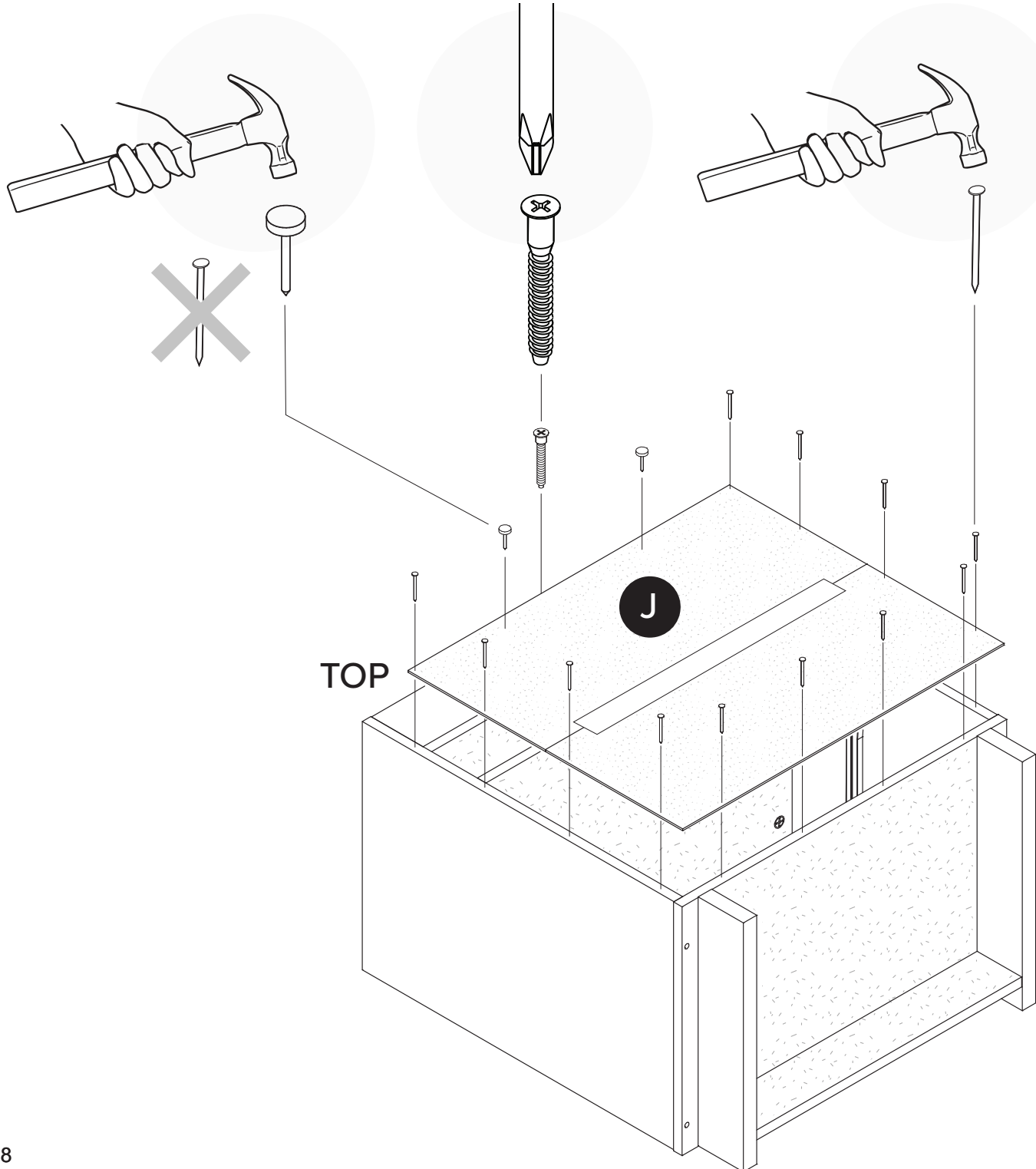
9



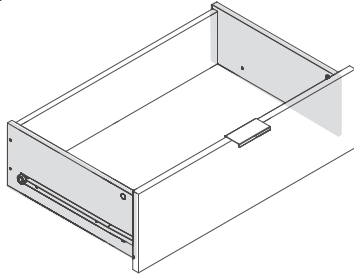
16X

1X


2X



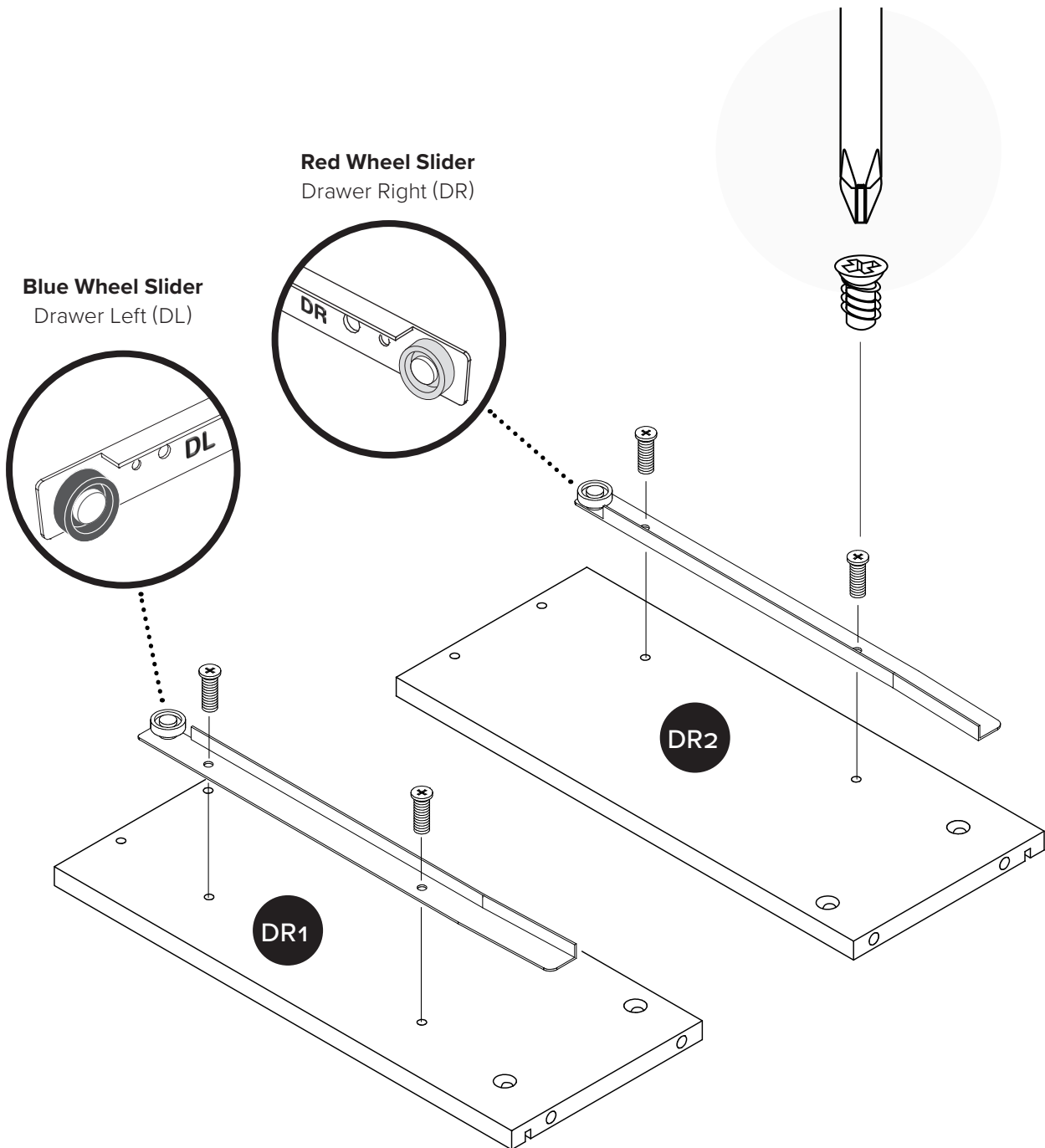
# 10



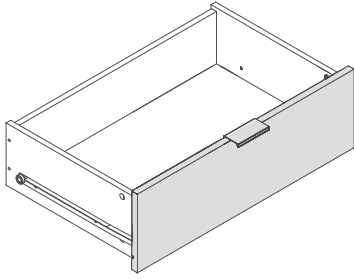
**4X** 

**1X**  Blue Wheel Slider (Drawer Side)

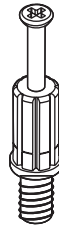
**1X**  Red Wheel Slider (Drawer Side)



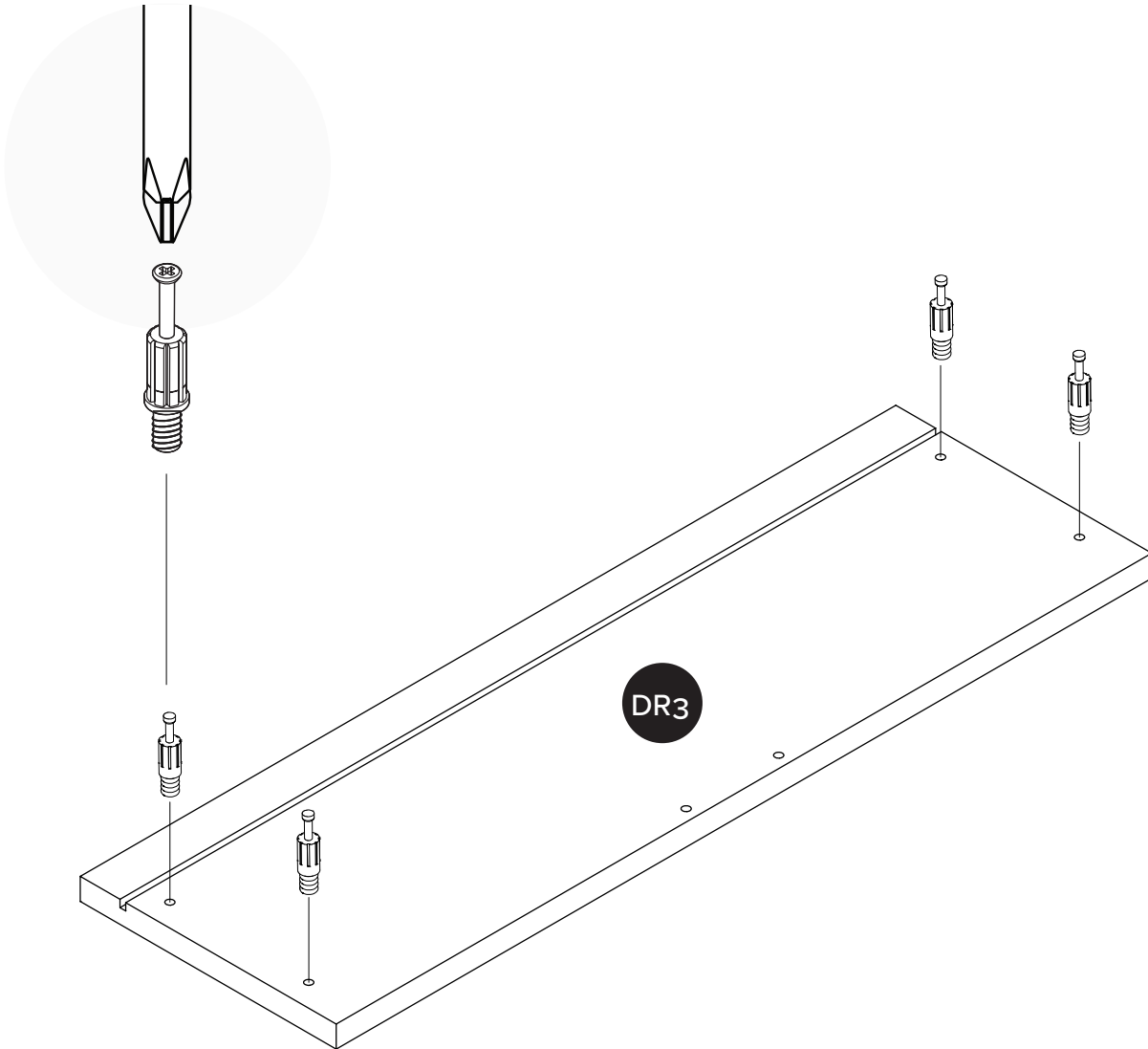
# 11



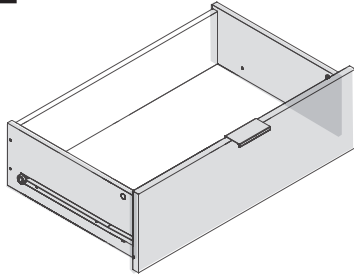
BLACK



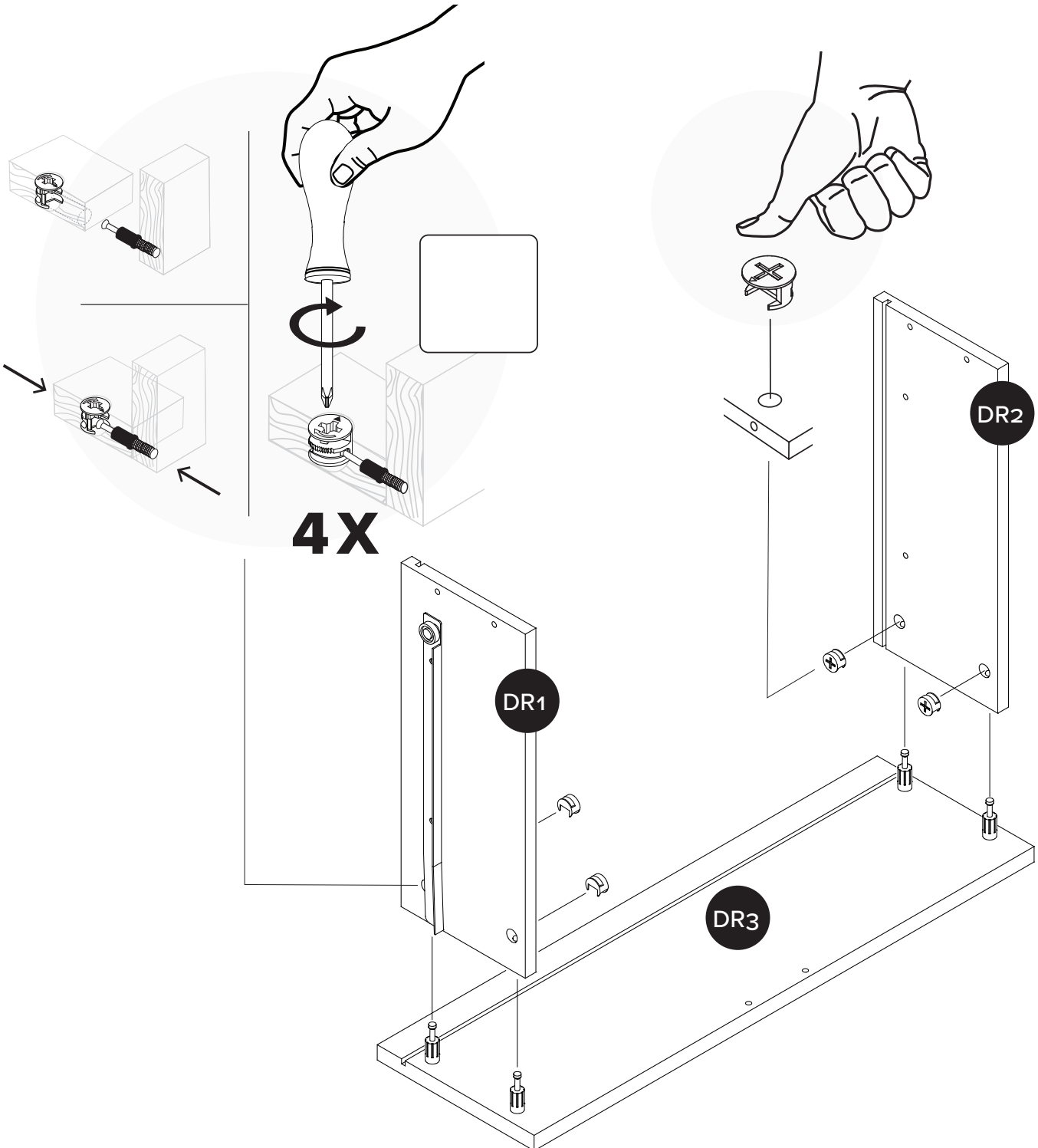
# 4X



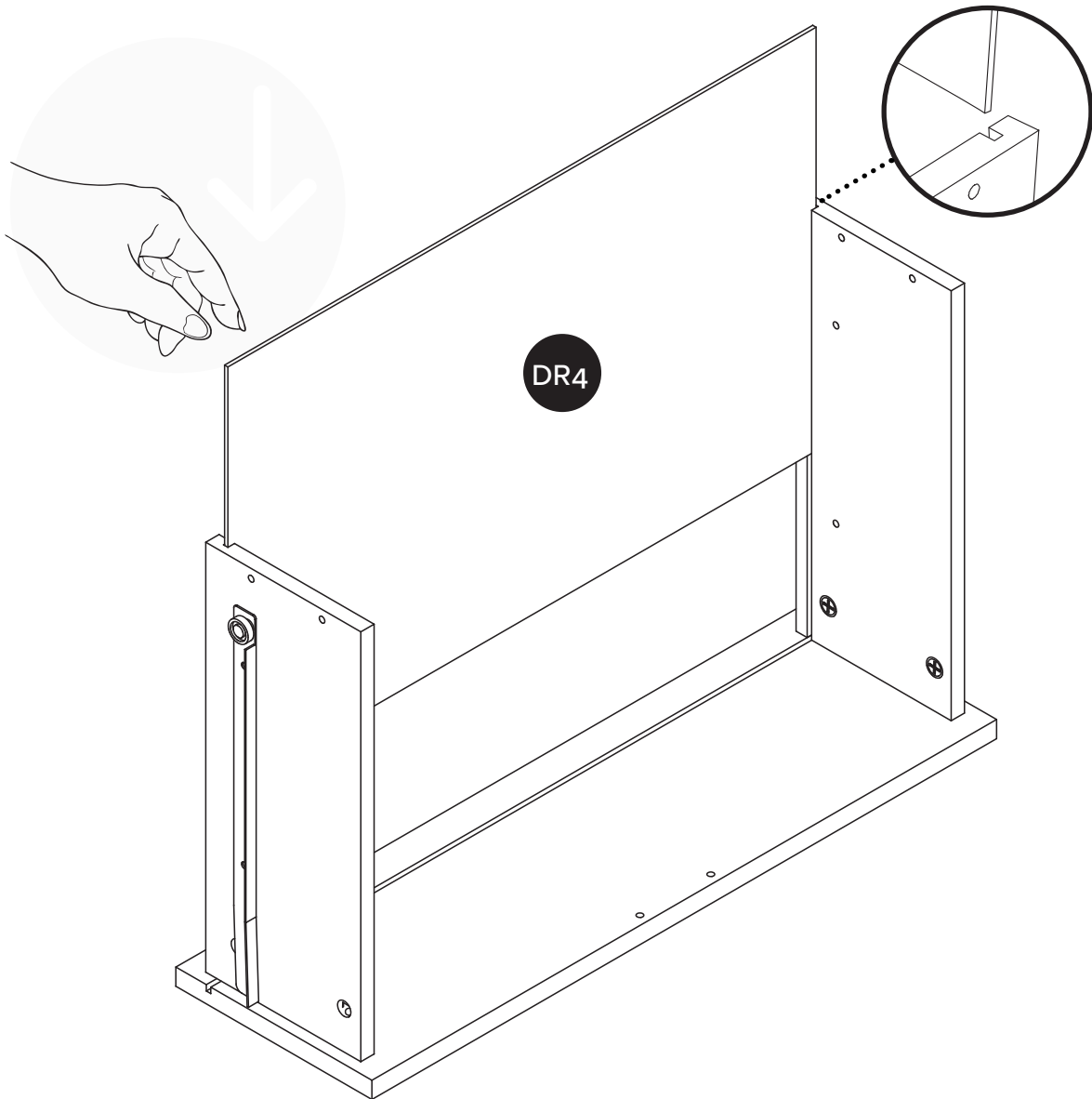
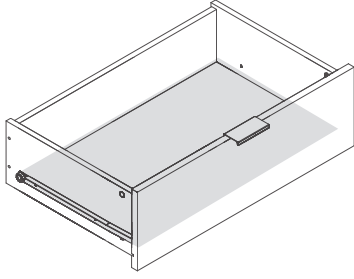
# 12



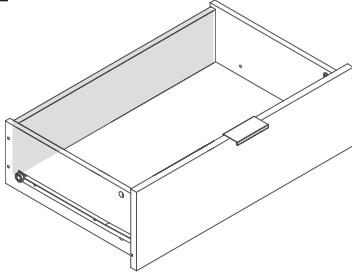
## 4X



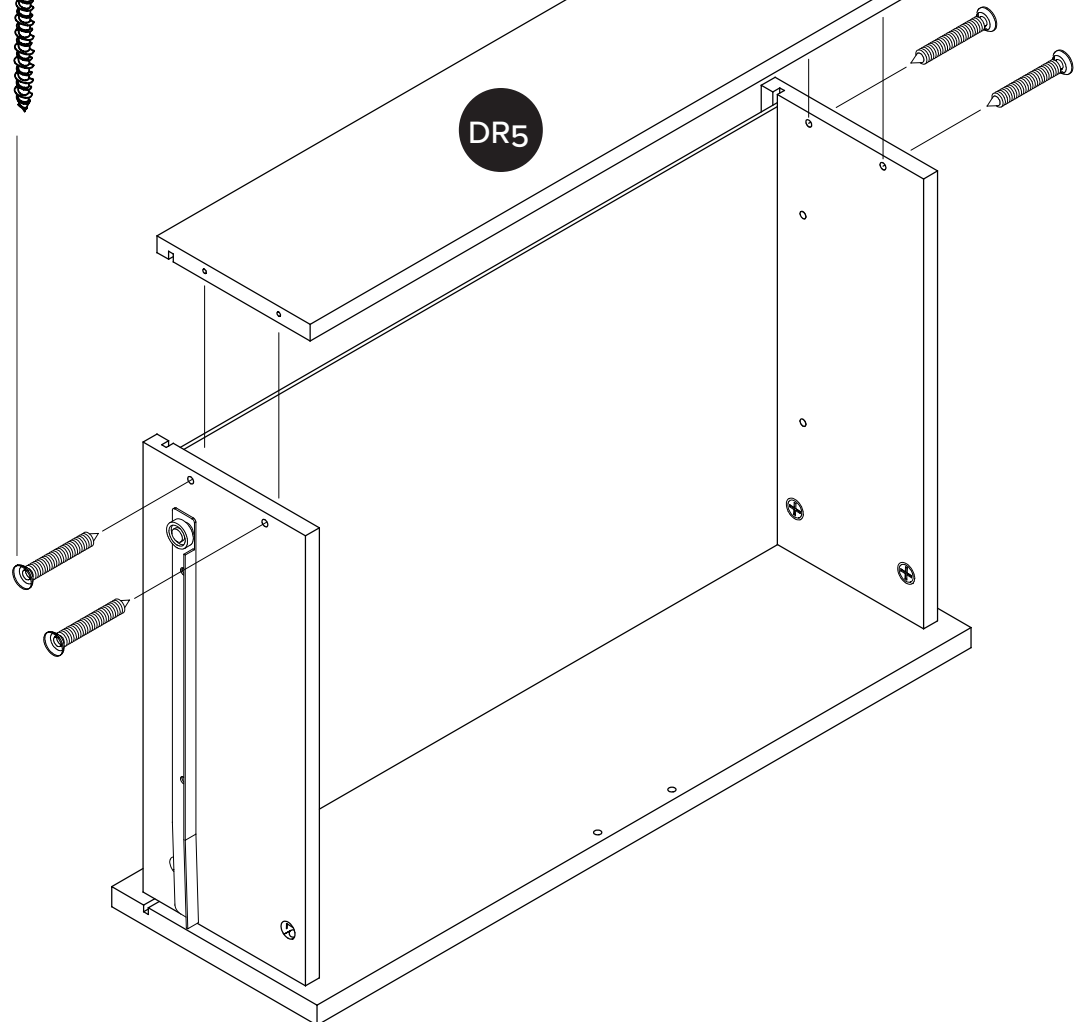
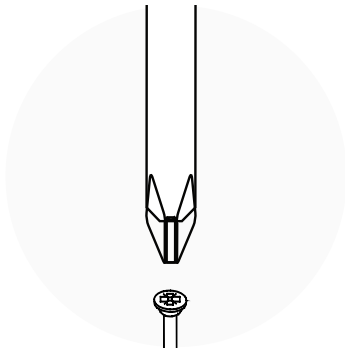
# 13



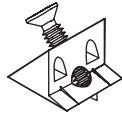
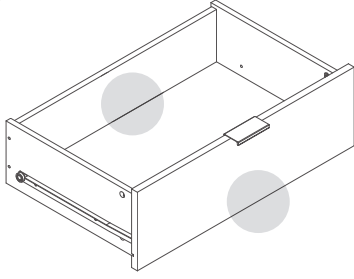
# 14



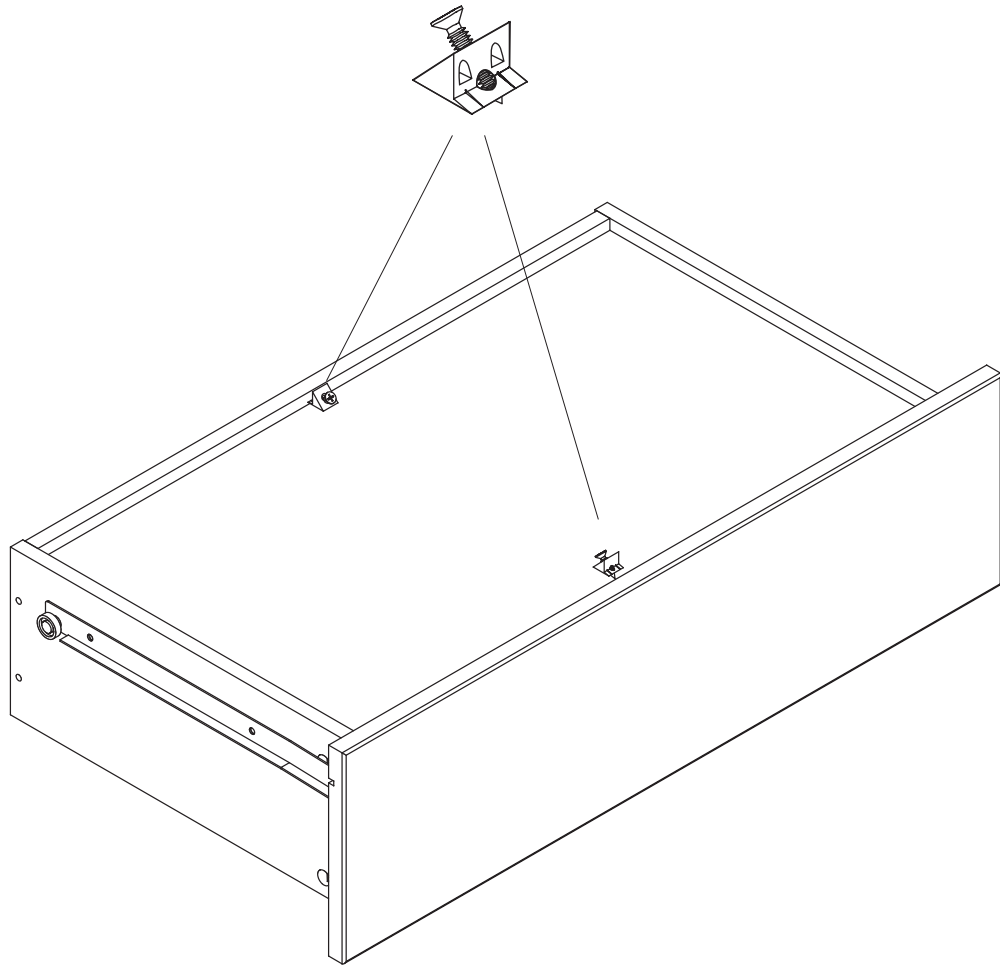
## 4X



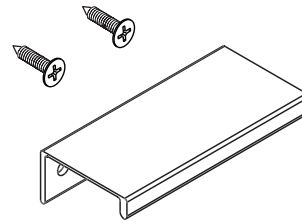
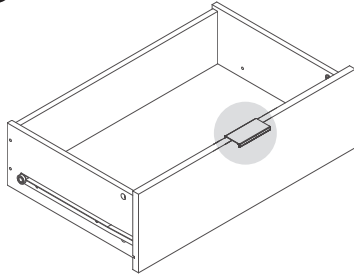
# 15



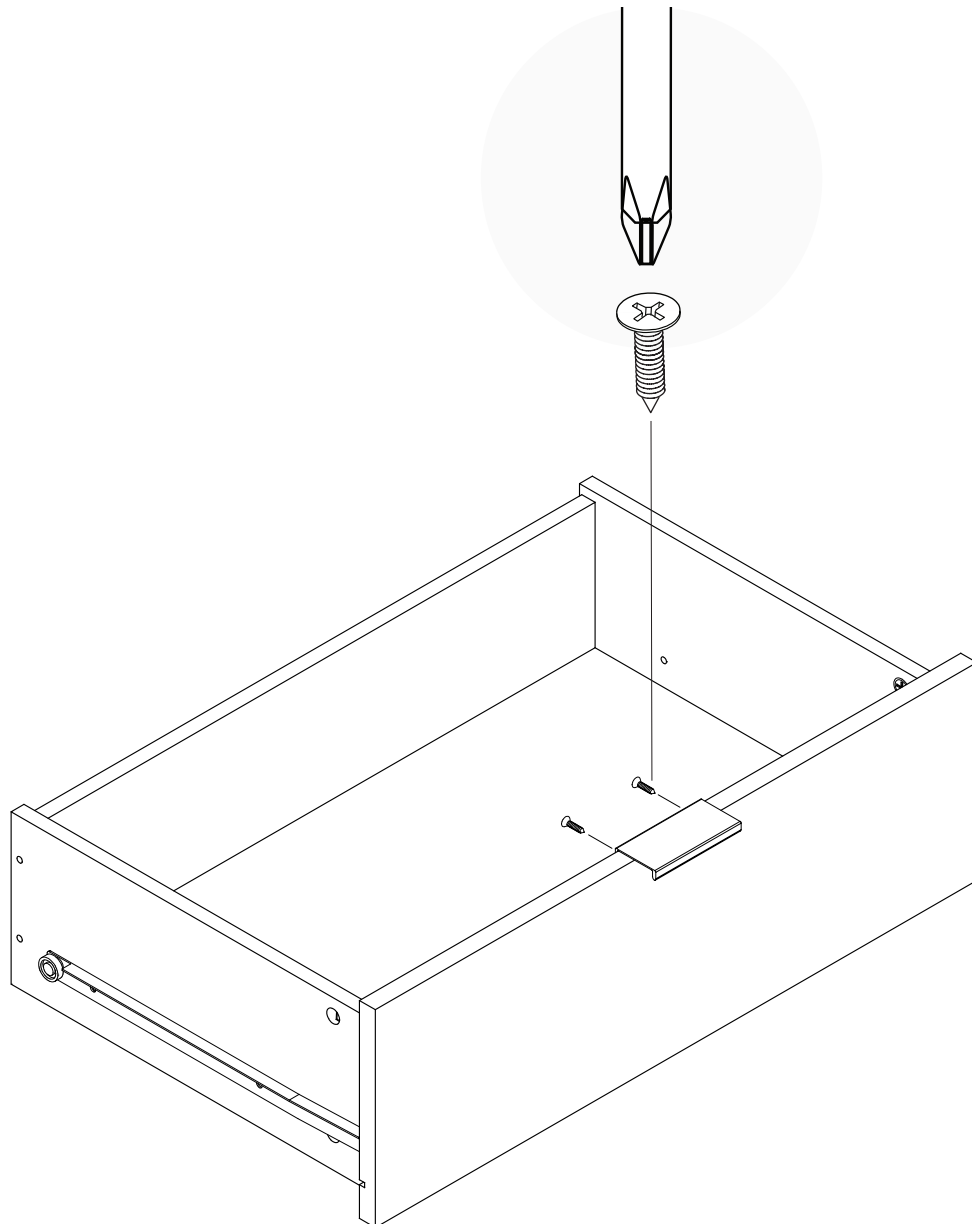
# 2X



# 16



## 1X



**Repeat step 10–16 for 2 drawers**

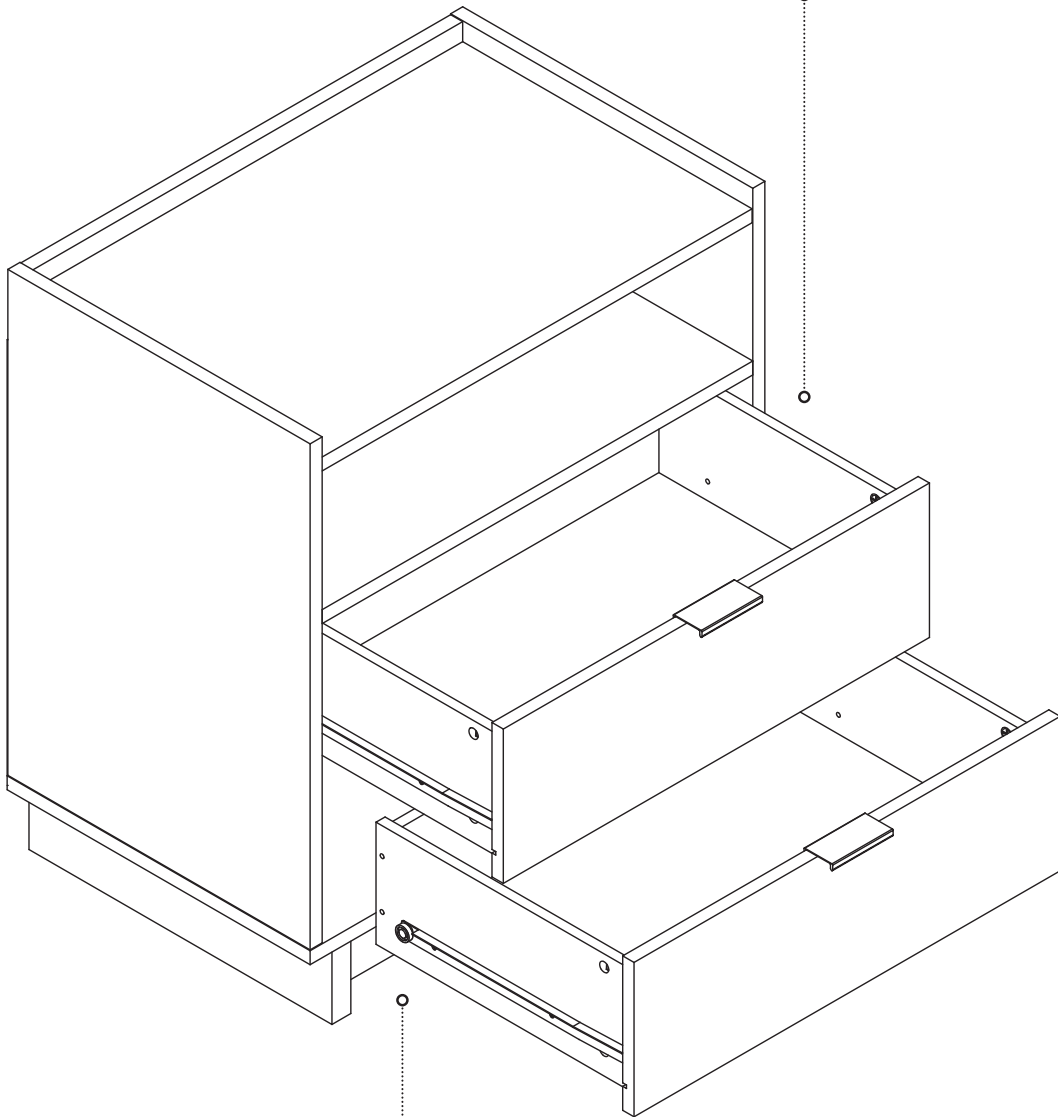
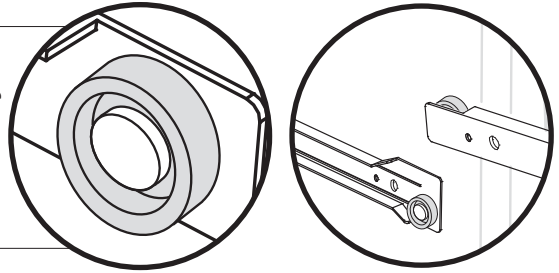
Répétez l'étape 10–16 pour 2 tiroirs

Repita los pasos 10–16 para 2 cajones

**Red Wheels for the right side**

Roues rouges pour le côté droit

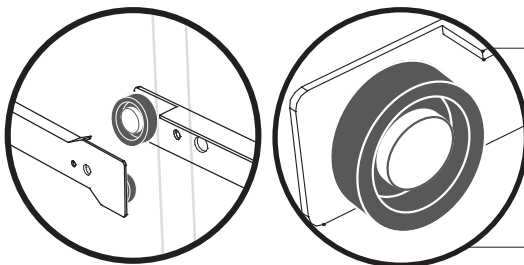
Ruedas rojas para el lado derecho



**Blue Wheels for the left side**

Roues bleues pour le côté gauche

Ruedas azules para el lado izquierdo



**All done!**  
**Good job!**

Tout est fait! Bon travail!

¡Todo listo! ¡Buen trabajo!



2-drawer Nightstand

Table de nuit 2 tiroirs

Mesita de noche de 2 cajones

