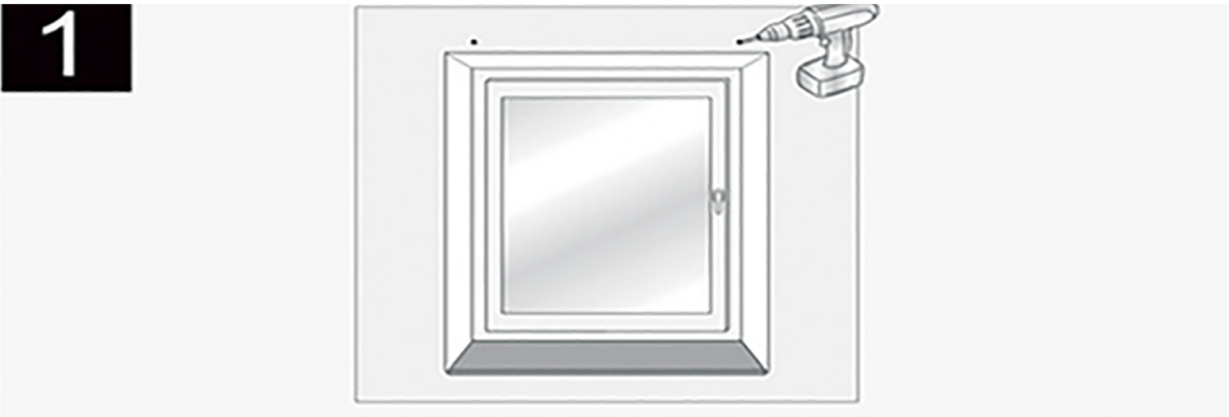
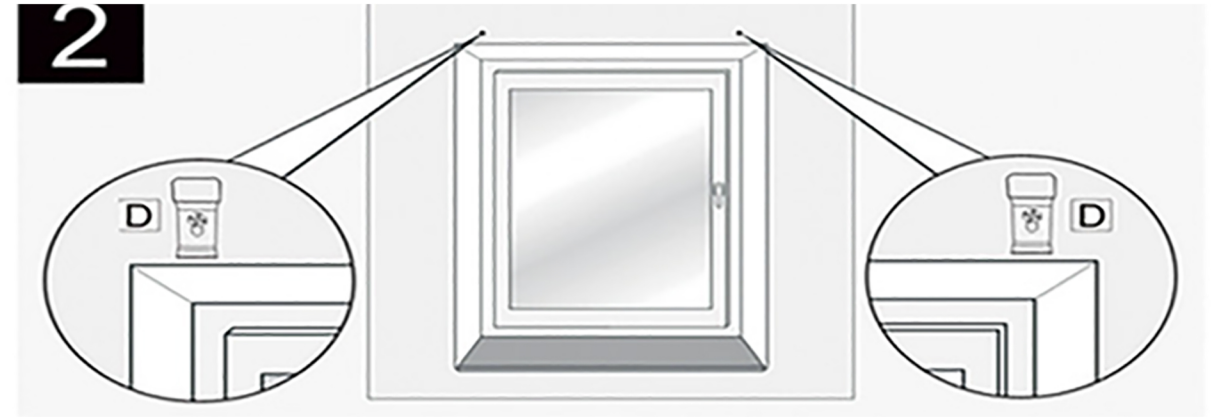


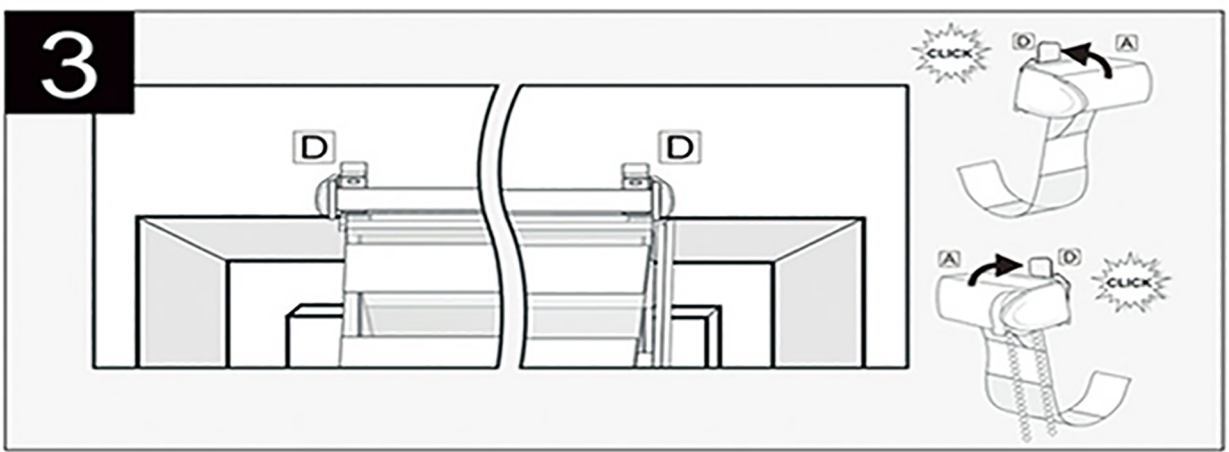
Installation method 1: Installation with drilling インストール方法1：穴あけを行わないインストール



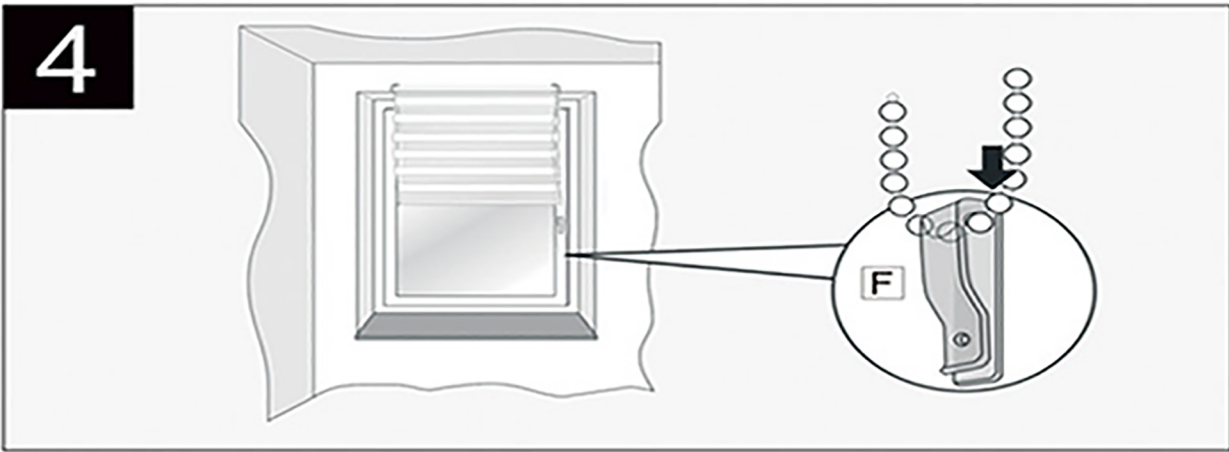
First drill two holes in the wall. Please pay attention to the correct distance.
最初に壁に2つの穴をあけてください。正しい距離に注意してください。



Attach the bracket (D) in advance!
ブラケット (H) をあらかじめ取り付け



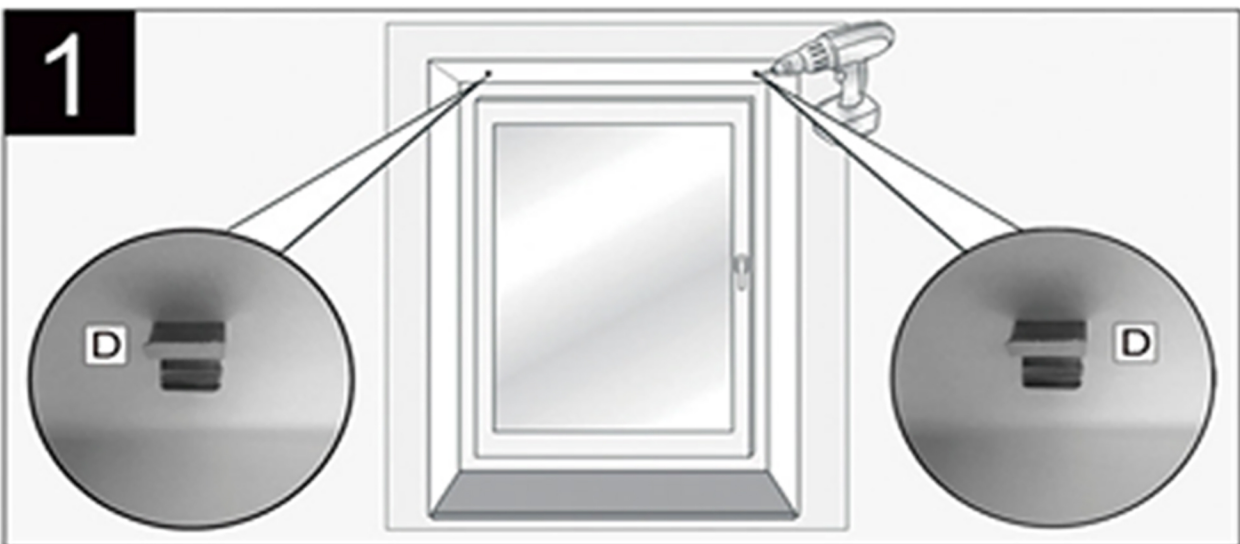
Press the roller blind into the holder (D).
ローラーブラインドをホルダー (D) に押し込み



Attach the chain retainer (F) to the chain.
チェーンリテーナー (F) をチェーンに取り付ける

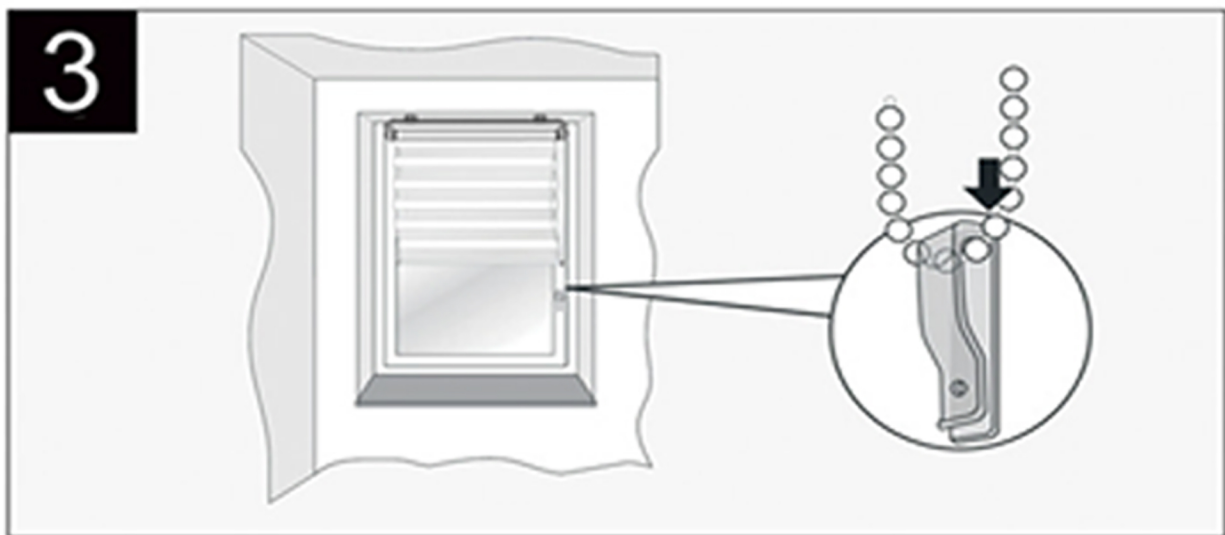
Installation method 2: Upright mounting with drilling

インストール方法2：穴あけによる直立取付



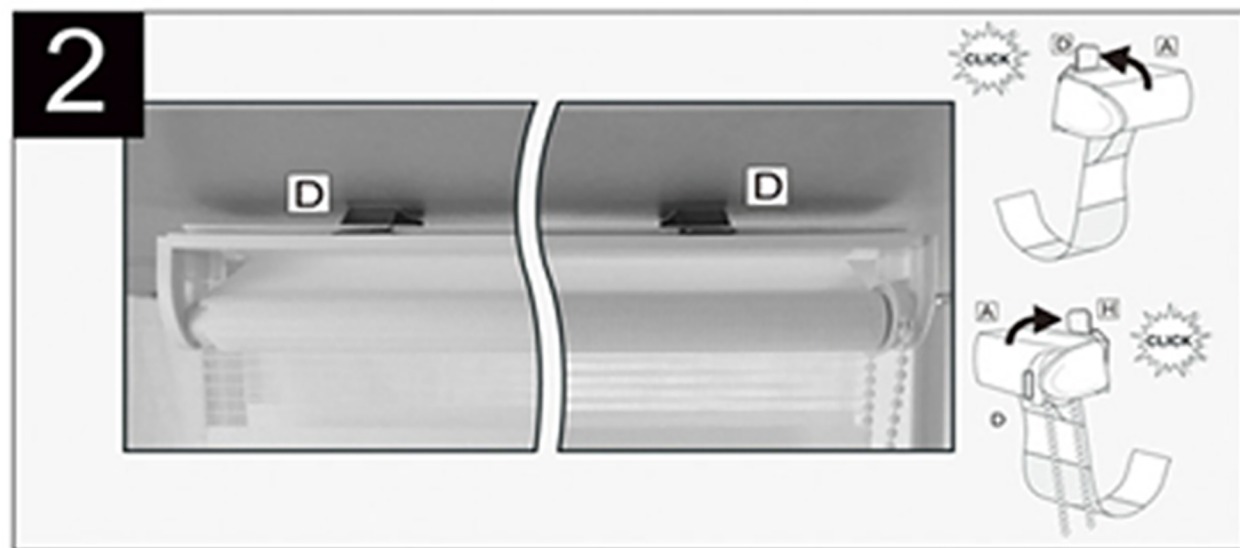
First drill two holes in the wall. Please pay attention to the correct distance. Screw the bracket (D).

最初に壁に2つの穴を開けてください。正しい距離に注意してください。
ブラケット (H) を締め



Attach the chain retainer (F) to the chain.

チェーンリテーナー (F) をチェーンに取り付ける

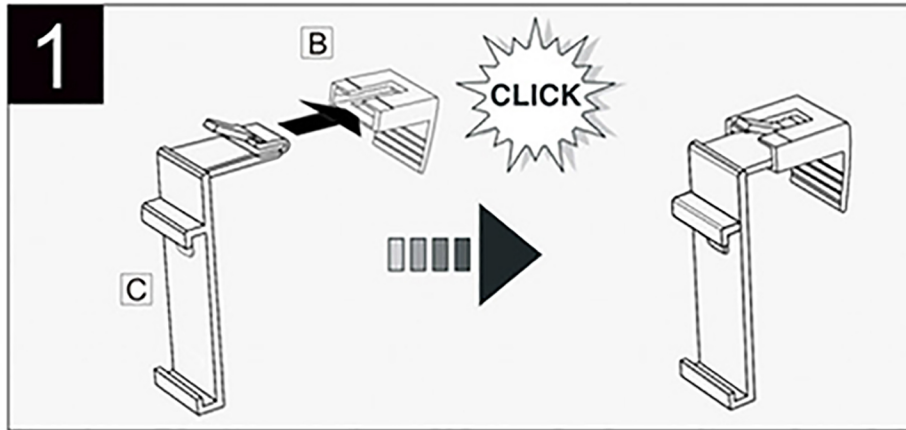


Press the roller blind into the holder (D).

ローラーブラインドをホルダー (D) に押し込み

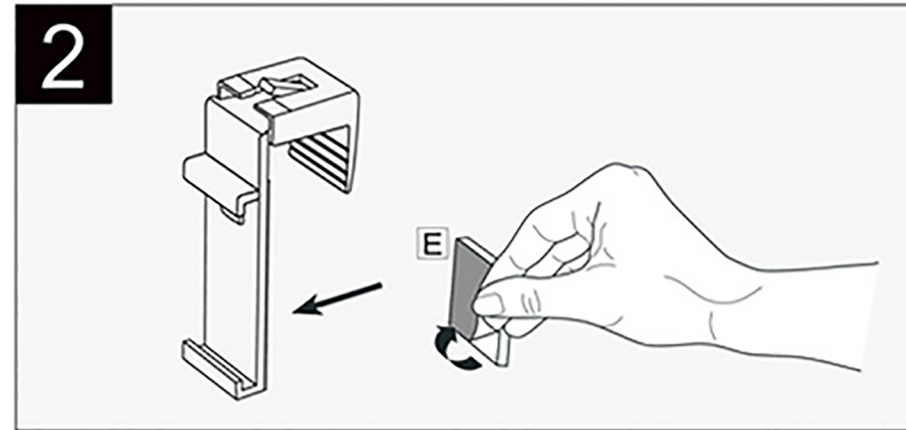
Installation method 3: Installation without drilling

インストール方法3：穴あけによる設置



Insert one of the two clamping plates (B) into one of the cord holders (C).

2つのクリッピングプレート (B) の1つをコードホルダー (C) の1つに挿入し

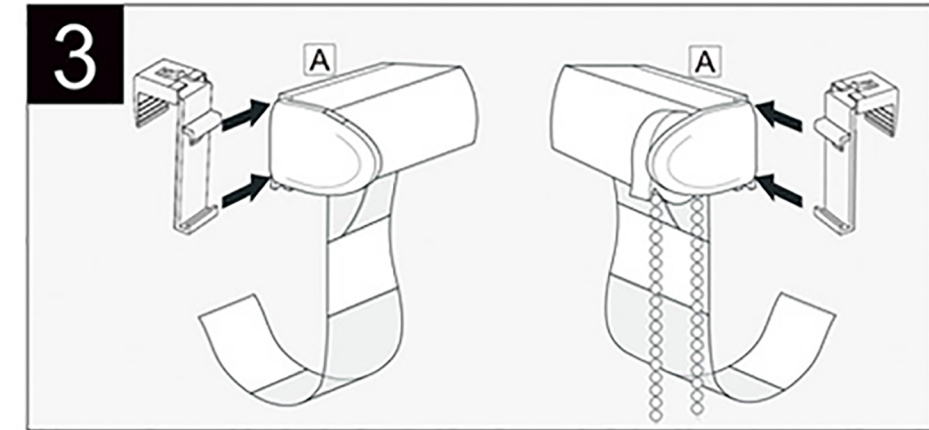


Attach the adhesive (E) to the back of the illustrated cord holders to ensure a stable fit of the roller blinds.

Tip: It is up to you whether you use the adhesive material. The roller blinds can also be attached stably without using the glue.

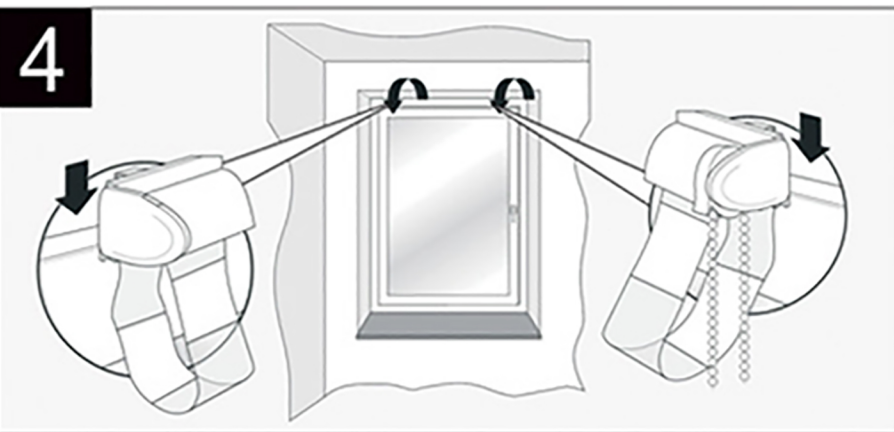
ローラーブラインドの安定した取り付けを確実にするために、図示のコードホルダーの背面に接着剤 (E) を取り付けてください

ヒント：接着剤を使用するかどうかはあなた次第です
ローラーブラインドも接着剤を使用せずに安定して取り付けることができます



Slide the roller blind into the holder of the cord holder and make sure that everything is seated properly.

ローラーブラインドをコードホルダーのホルダーに差し込み、すべてが正しく取り付けられていることを確認します

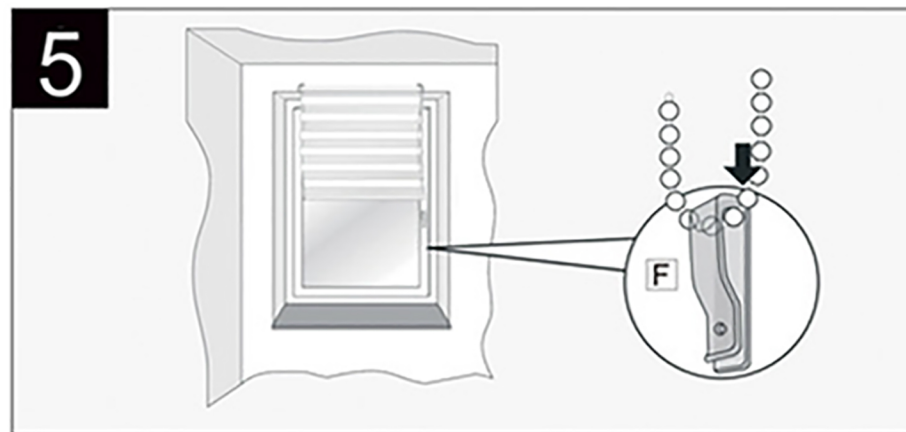


Attach the roller blind with the mounting brackets to the window.

Tighten everything to ensure that the roller blind is secure.

ローラーブラインドを取り付けブラケットでウインドウに取り付けます。

ローラーブラインドが確実に固定されていることを確認して



Attach the chain retainer (F) to the chain.

チェーンリテーナー (F) をチェーンに取り付ける