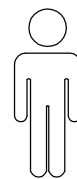
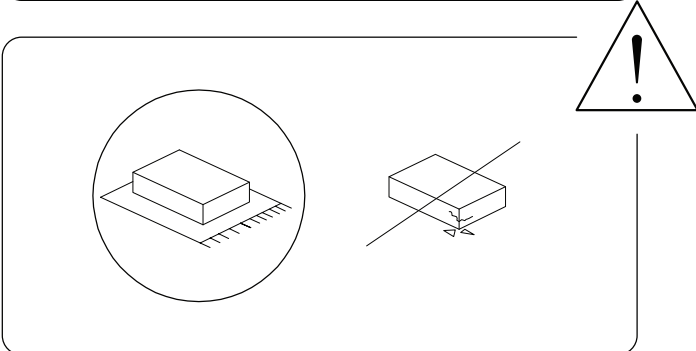
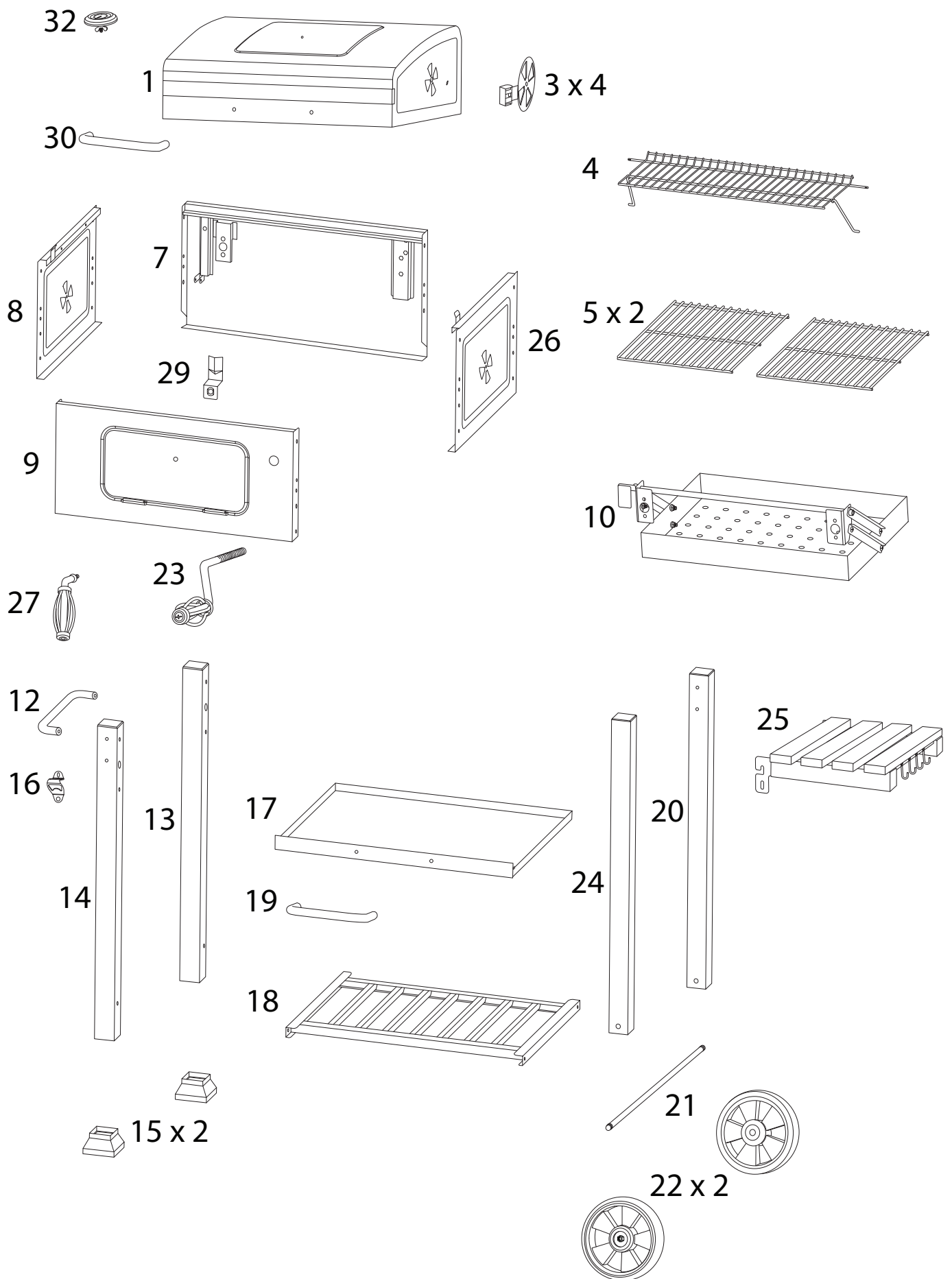
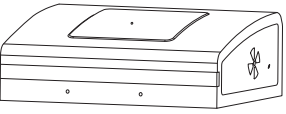
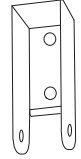
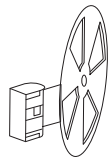

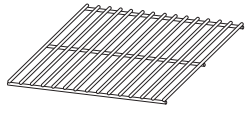
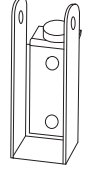
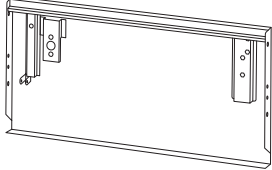
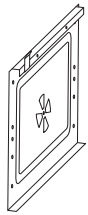
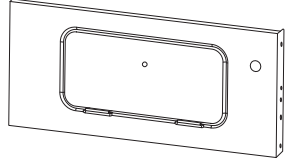
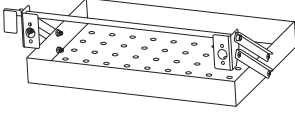




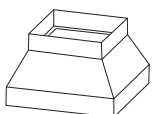

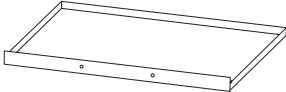
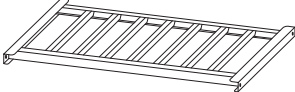




45'

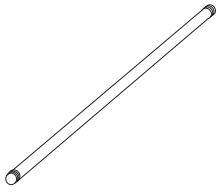


2



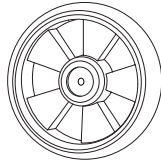
<p>1</p>  <p>x 1</p>	<p>2</p>  <p>x 2</p>	<p>3</p>  <p>x 4</p>	<p>4</p>  <p>x 1</p>
<p>5</p>  <p>x 2</p>	<p>6</p>  <p>x 2</p>	<p>7</p>  <p>x 1</p>	<p>8</p>  <p>x 1</p>
<p>9</p>  <p>x 1</p>	<p>10</p>  <p>x 1</p>	<p>11</p>  <p>x 2</p>	<p>12</p>  <p>x 1</p>
<p>13</p>  <p>x 1</p>	<p>14</p>  <p>x 1</p>	<p>15</p>  <p>x 2</p>	<p>16</p>  <p>x 1</p>
<p>17</p>  <p>x 1</p>	<p>18</p>  <p>x 1</p>	<p>19</p>  <p>x 1</p>	<p>20</p>  <p>x 1</p>

21



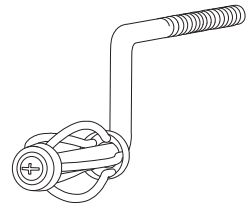
x 1

22



x 2

23



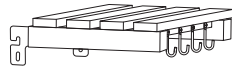
x 1

24



x 1

25



x 1

26



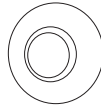
x 1

27



x 1

28



x 1

29



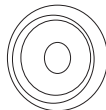
x 1

30



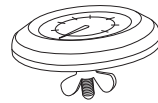
x 1

31

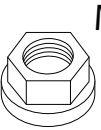
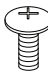
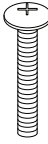
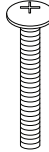
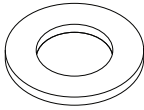

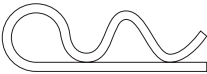
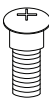
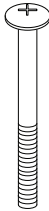
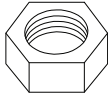
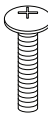
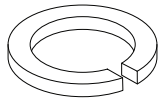


x 4

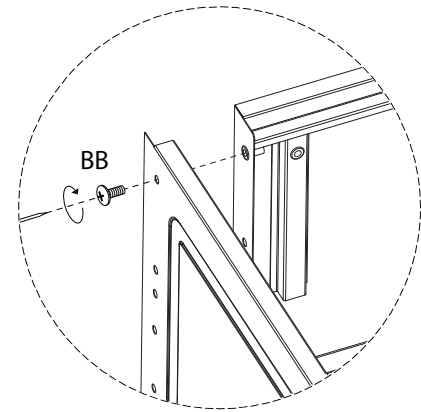
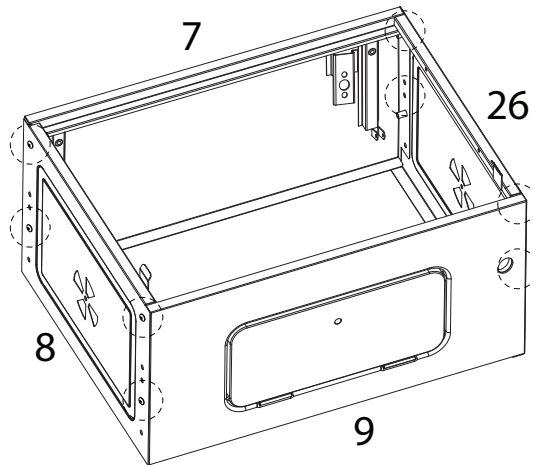
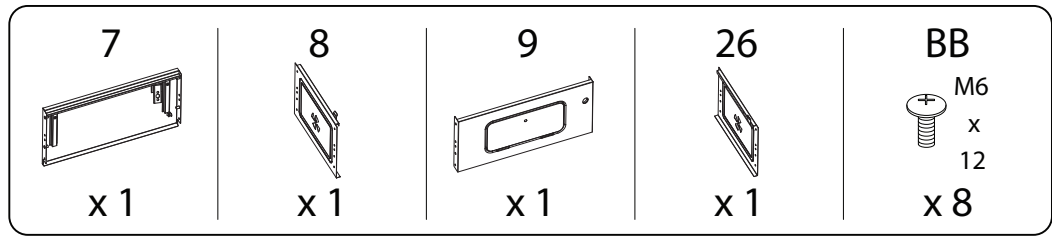
32



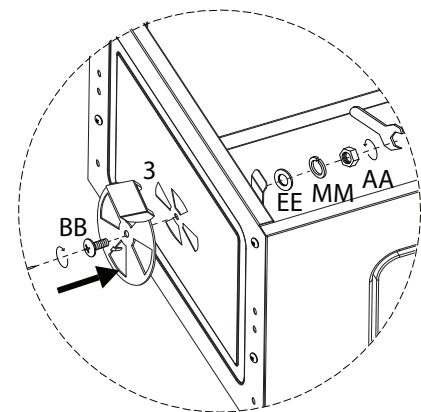
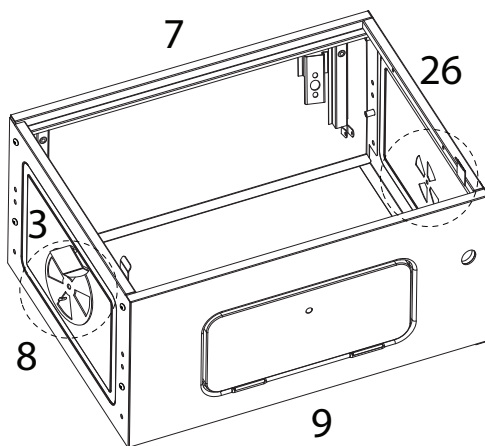
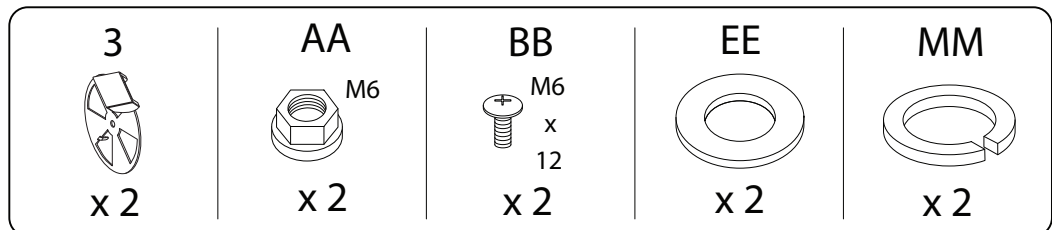
x 1

<p>AA</p>  <p>M6</p> <p>x 9</p>	<p>BB</p>  <p>M6 x 12</p> <p>x 32</p>	<p>CC</p>  <p>M6 x 35</p> <p>x 4</p>	<p>DD</p>  <p>M6 x 40</p> <p>x 4</p>
<p>EE</p>  <p>x 6</p>	<p>FF</p>  <p>x 2</p>	<p>GG</p>  <p>x 2</p>	<p>HH</p>  <p>M6 x 18</p> <p>x 5</p>
<p>II</p>  <p>M6 x 70</p> <p>x 2</p>	<p>JJ</p>  <p>M10</p> <p>x 2</p>	<p>LL</p>  <p>M6 x 25</p> <p>x 2</p>	<p>MM</p>  <p>x 6</p>

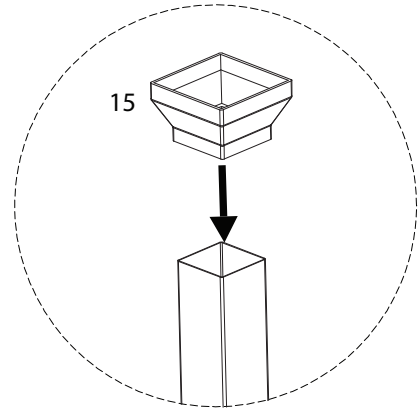
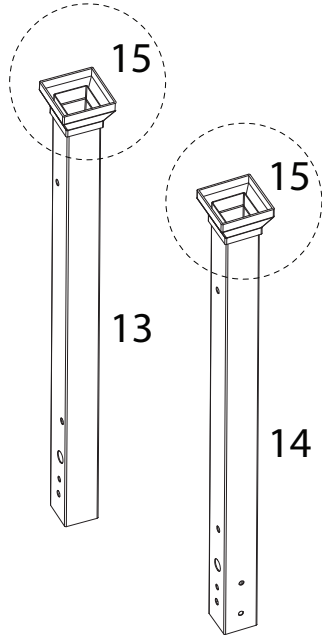
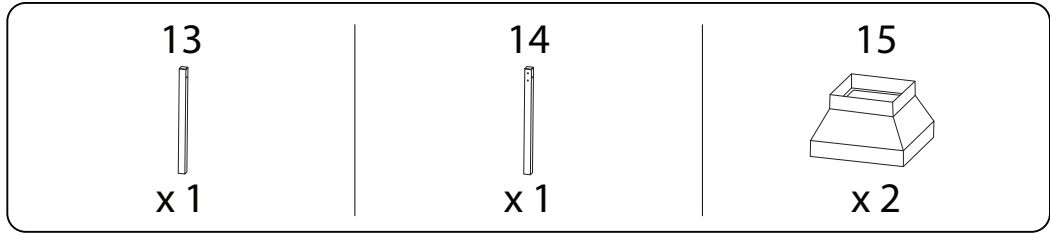
1



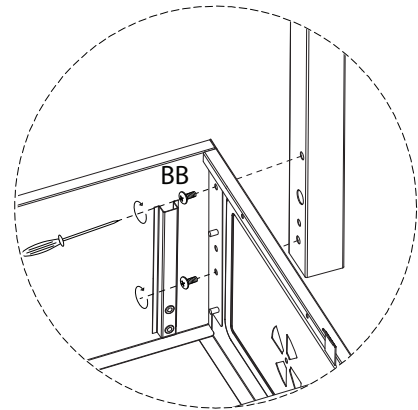
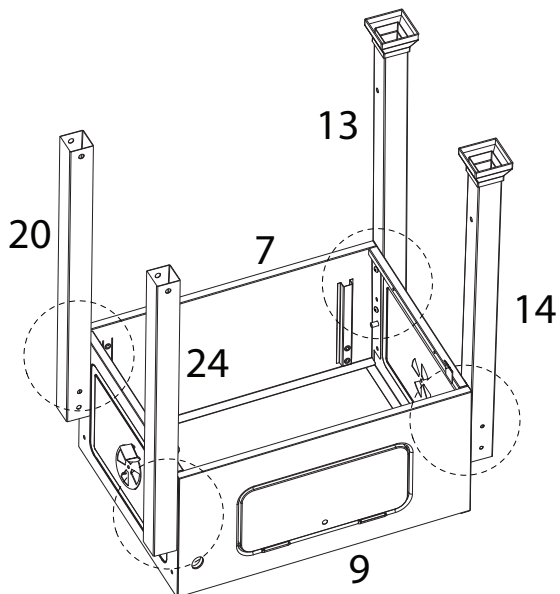
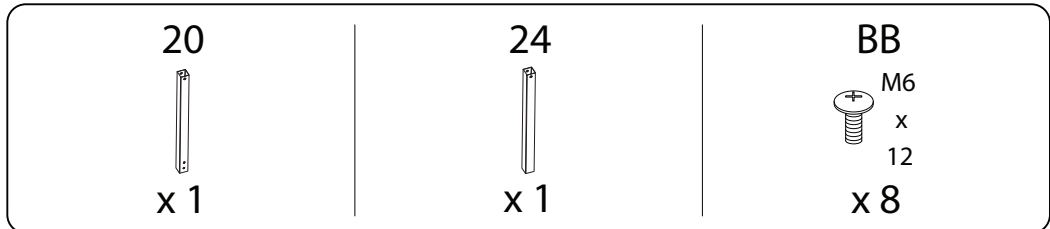
2



3

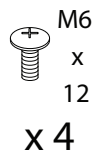


4

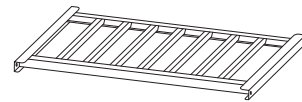


5

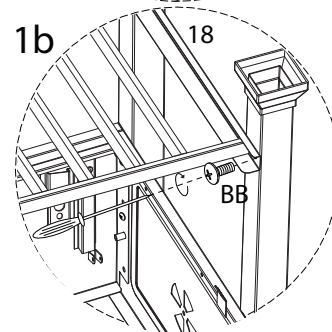
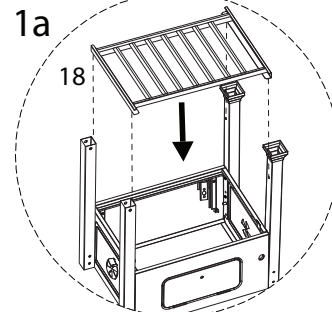
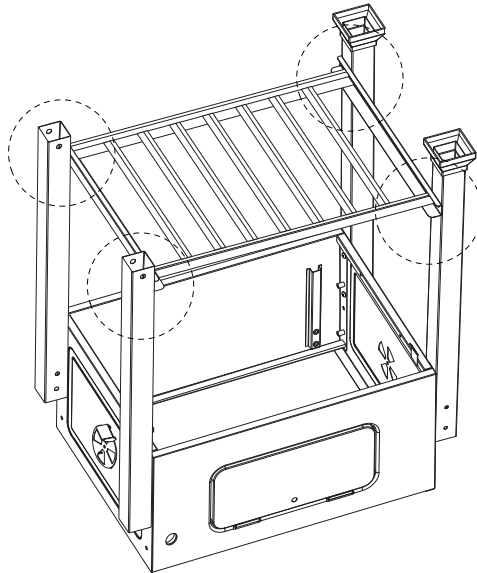
BB



18

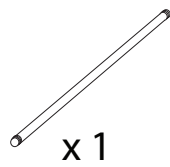


x1

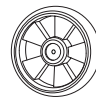


6

21

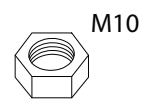


22

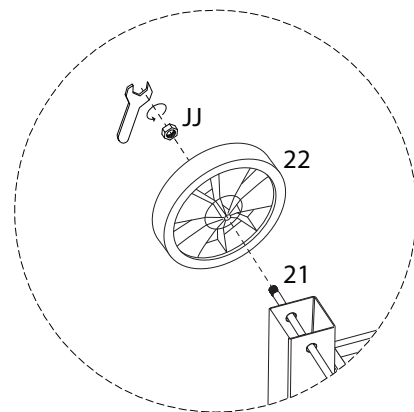
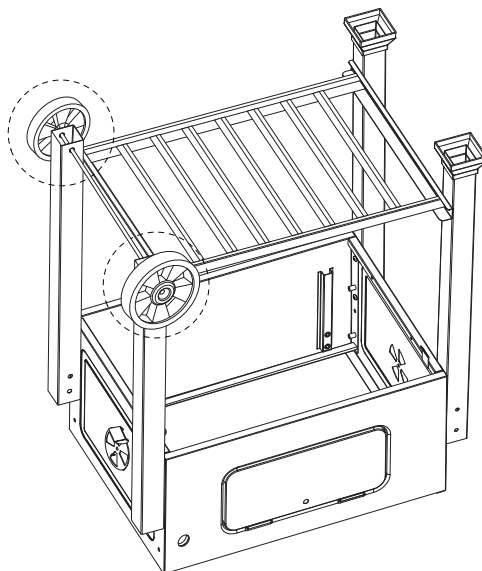


x2


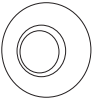


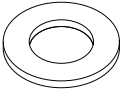
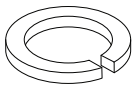
JJ

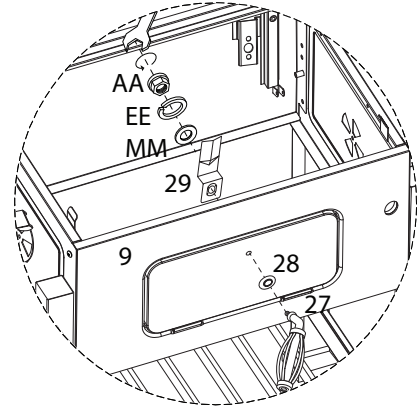
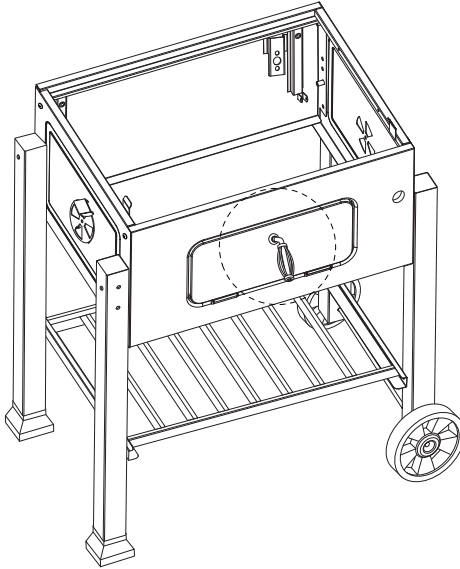


x2






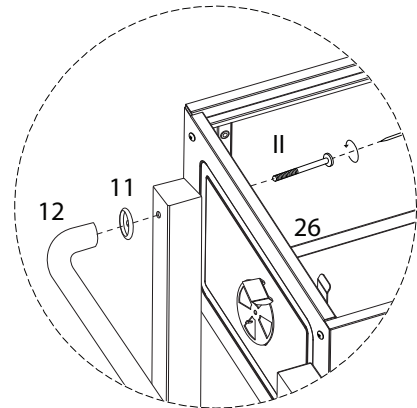
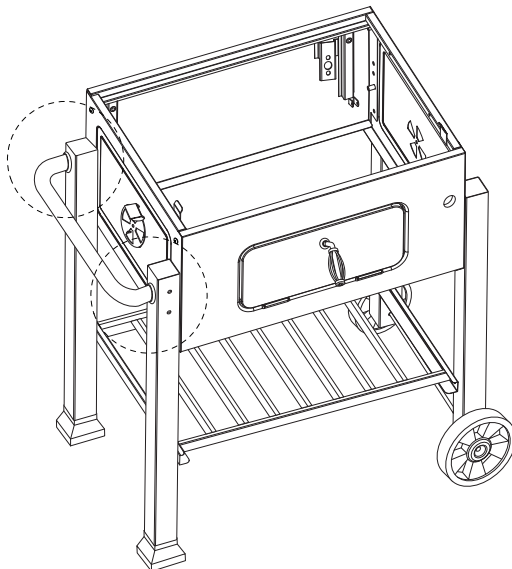
7

27  x 1	28  x 1	29  x 1	AA  x 1	MM  x 1	EE  x 1
--	--	--	--	--	--



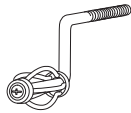
8

11  x 2	12  x 1	II  x 2
--	---	--



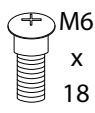
9

23



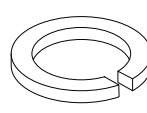
x 1

HH



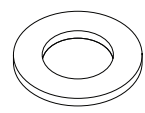
x 1

MM

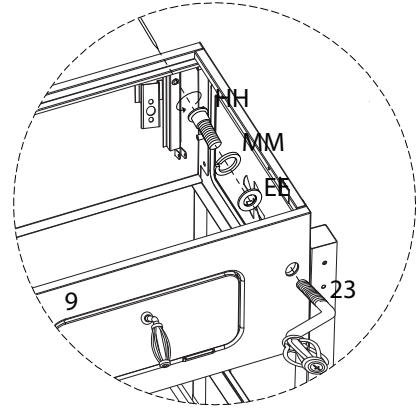
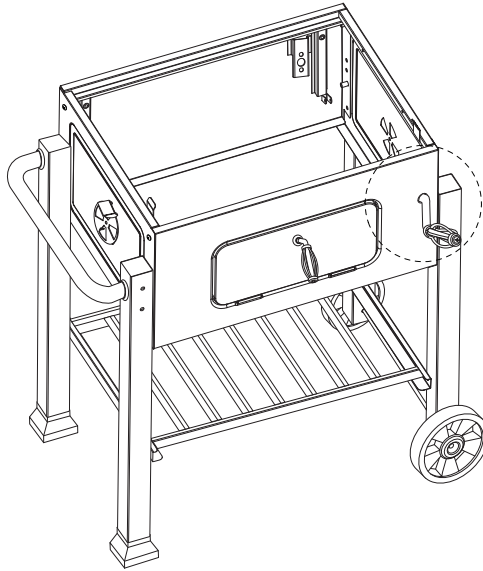


x 1

EE

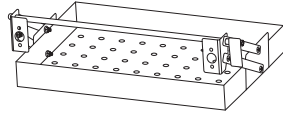


x 1



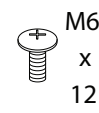
10

10

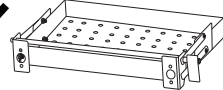
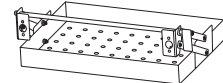
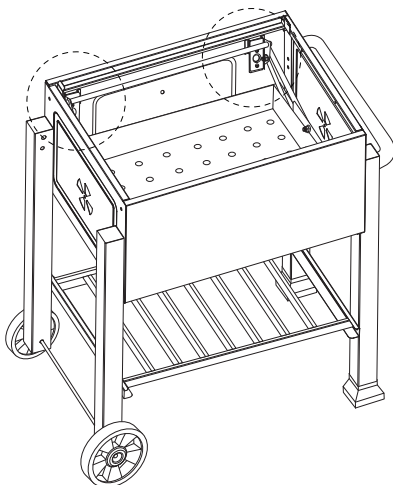


x 1

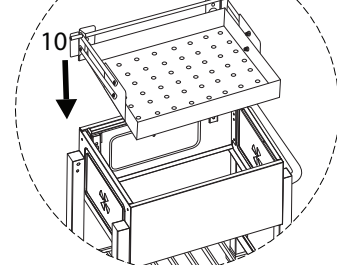
BB



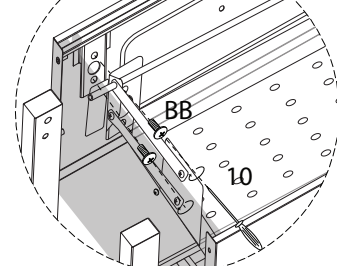
x 4



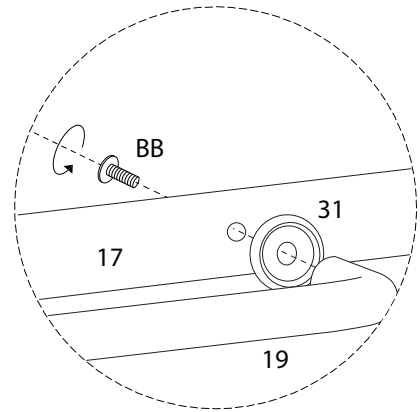
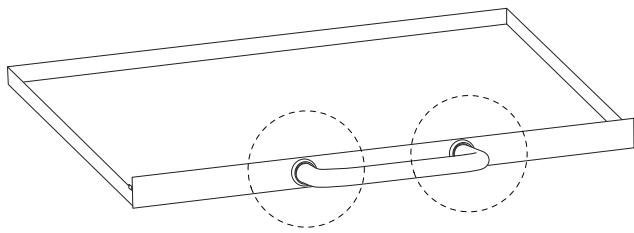
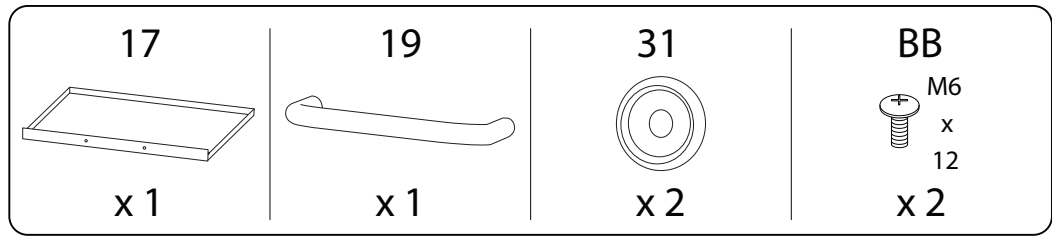
1a



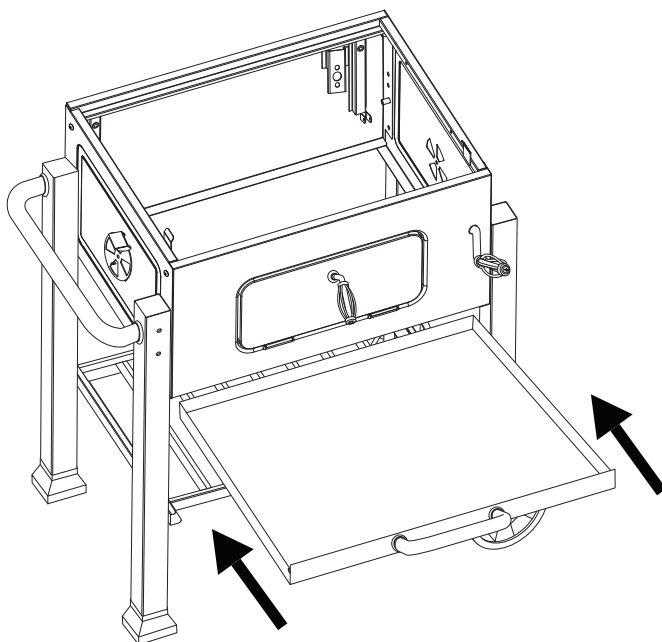
1b



11



12



13

16

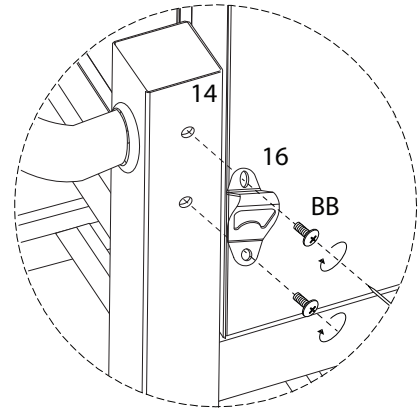
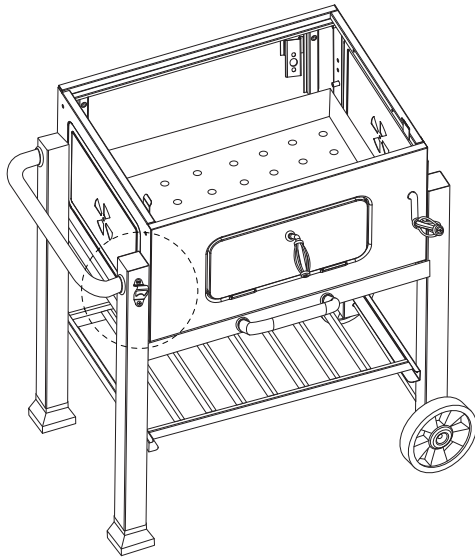


x 1

BB

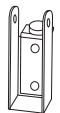


x 2



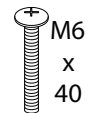
14

6

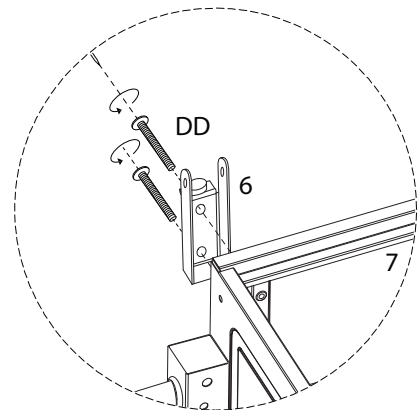
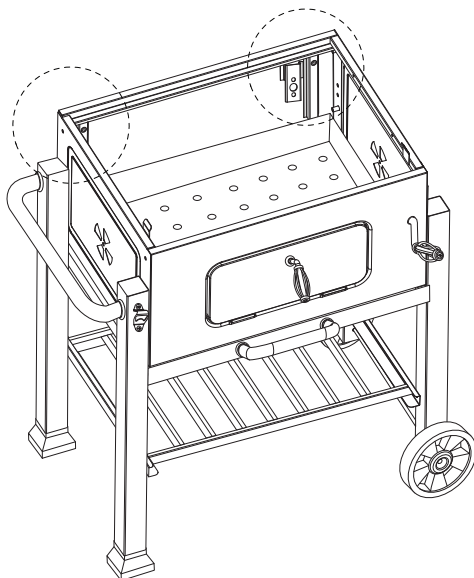


x 2

DD

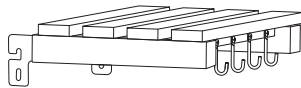


x 4



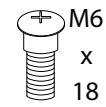
15

25

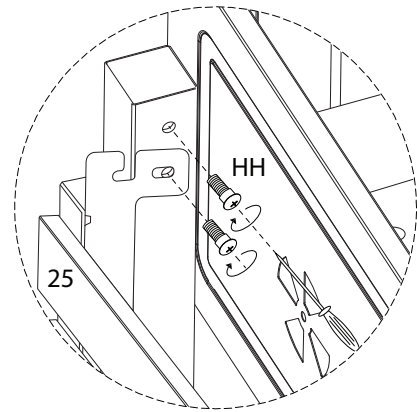
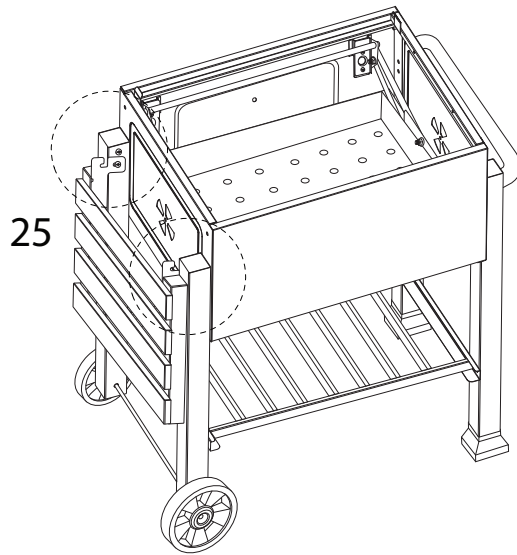


x 1

HH

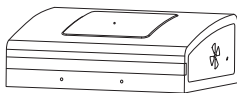


x 4



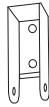
16

1



x 1

2



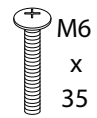
x 2

AA

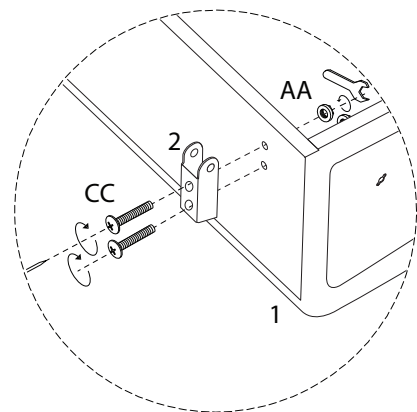
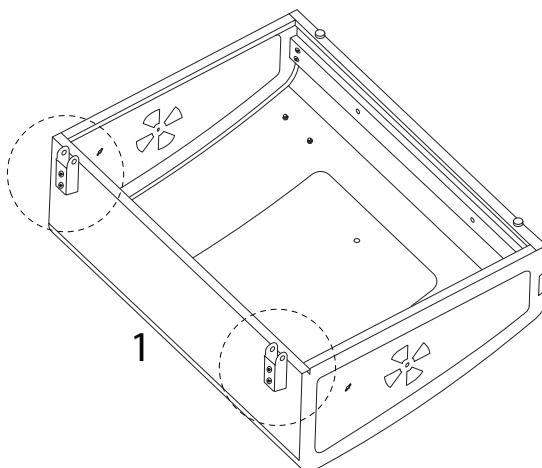


x 4

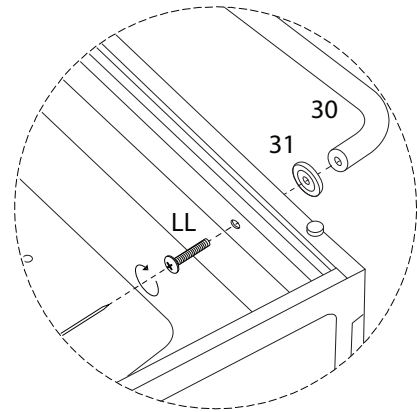
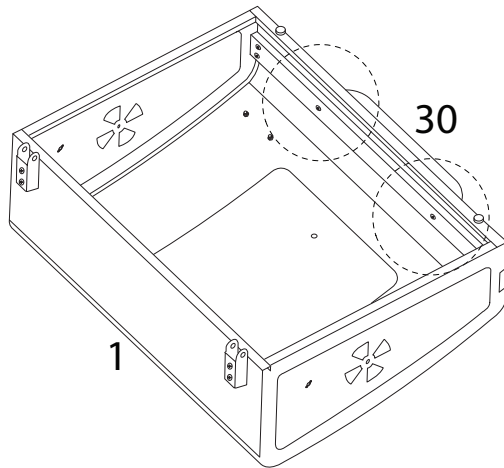
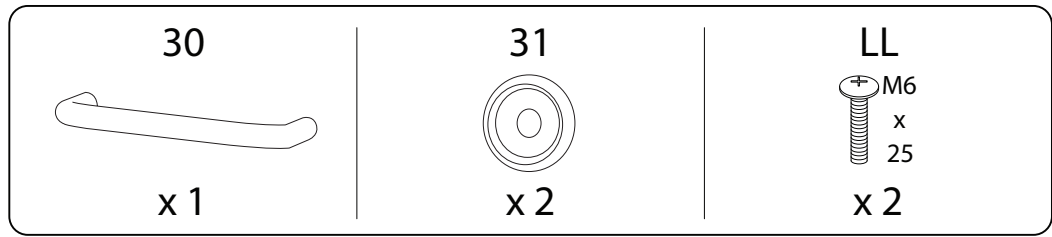
CC



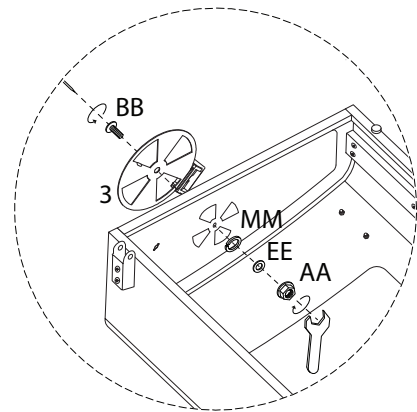
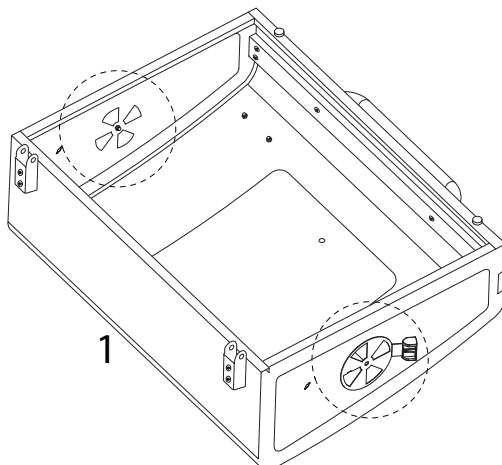
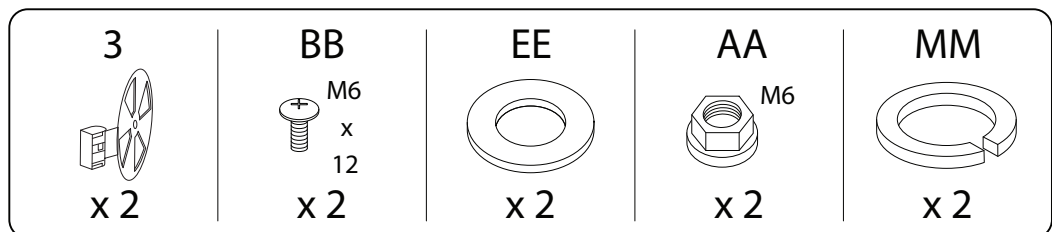
x 4



17



18

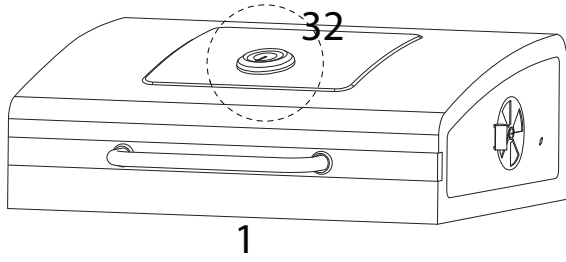


19

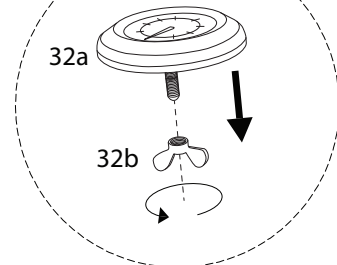
32



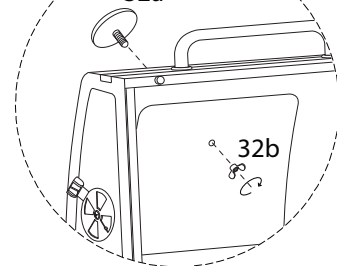
x 1



1a



1b



20

FF

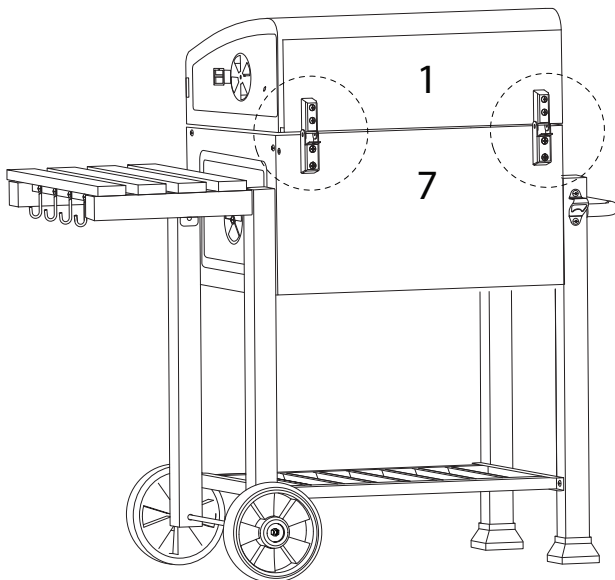


x 2

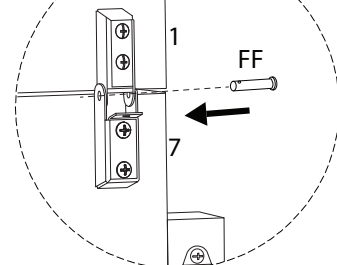
GG



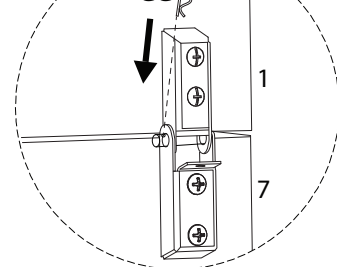
x 2



1a



1b



21

4



x 1

5



x 2

