



**INSTRUCTIONS D'ASSEMBLAGE
ASSEMBLY INSTRUCTIONS**

**TABLE D'APPOINT -
48"L / CONSOLE D'ENTREE ESPRESSO**

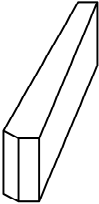
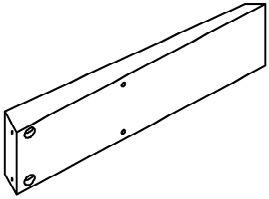
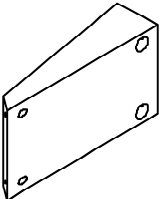
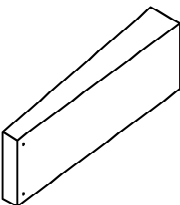
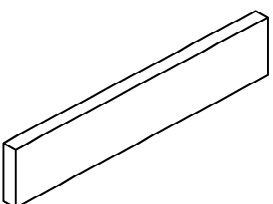
**ACCENT TABLE -
48"L / ESPRESSO HALL CONSOLE**



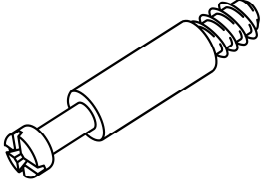
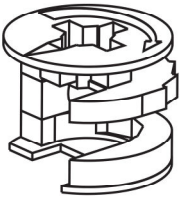
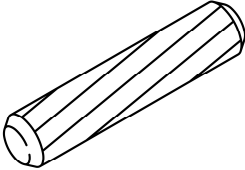
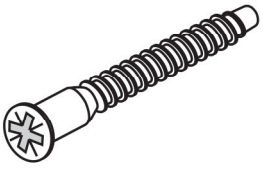
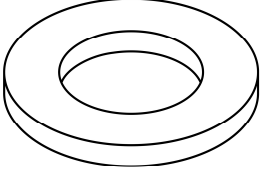
**POUR DE L'ASSISTANCE OU POUR COMMANDER
DES PIÈCES CONTACTEZ NOTRE DÉPARTEMENT
DE SERVICE À LA CLIENTÈLE.**

**FOR ASSISTANCE OR TO ORDER PARTS
CONTACT OUR CUSTOMER SERVICE DEPARTMENT**

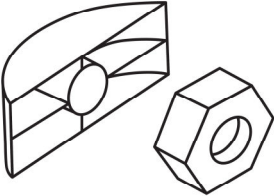
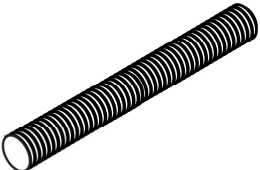
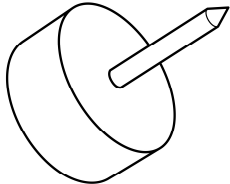
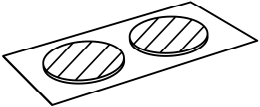
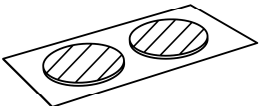
LISTE DES PIÈCES
PARTS LIST

PIÈCE / PART #	IMAGE	DESCRIPTION	QTY / QTÉ
1		FRONT FACING LEFT LEG PATTE AVANT GAUCHE	1
2		SUPPORT PANEL PANNEAU DE SOUTIENT	1
3		SUPPORT PANEL PANNEAU DE SOUTIENT	1
4		FRONT FACING RIGHT LEG PATTE AVANT DROITE	1
5		TABLE TOP SURFACE DE TABLE	1

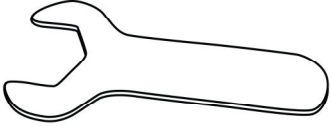
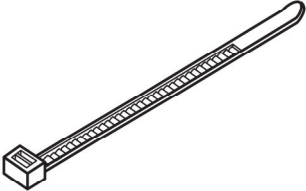
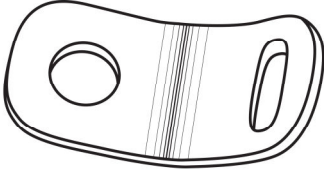
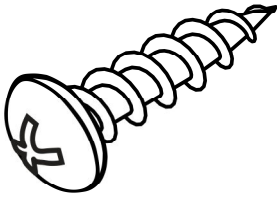
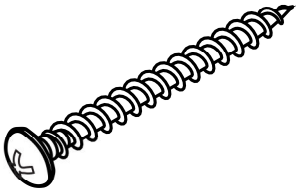
LISTE DES PIÈCES DE MONTAGE
HARDWARE LIST

PIÈCE / PART #	IMAGE	DESCRIPTION	QTY / QTÉ
A		CAM LOCK SCREW - 1 1/8" VIS CAM LOCK - 1 1/8"	4
B		CAM LOCK CONNECTOR - Ø1/2" ÉCROU CAM LOCK - Ø1/2"	4
C		WOOD DOWEL - Ø3/8" X 1" GOUJON DE BOIS - Ø3/8" X 1"	8
D		ASSEMBLING BOLT - Ø1/4" X 2 1/4" BOULON D'ASSEMBLAGE - Ø1/4" X 2 1/4"	4
E		METAL WASHER - Ø3/8" X 5/8" RONDELLE DE MÉTAL - Ø3/8" X 5/8"	8

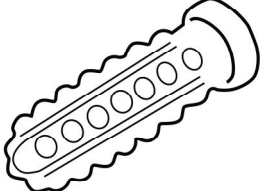
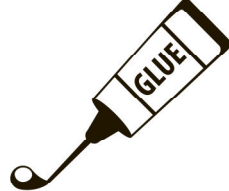
LISTE DES PIÈCES DE MONTAGE
HARDWARE LIST

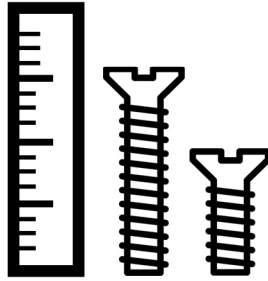
PIÈCE / PART #	IMAGE	DESCRIPTION	QTY / QTÉ
F		NUT SET ENSEMBLE D'ÉCROU	4
G		THREADED ROD - Ø3/8" X 3" TIGE FILETÉE - Ø3/8" X 3"	4
H		FLOOR PROTECTOR - Ø5/8" PROTECTEUR DE PLANCHER - Ø5/8"	4
I		FINISHING STICKER - Ø7/8" COLLANT DE FINITION - Ø7/8"	8
J		FINISHING STICKER - Ø1 3/4" COLLANT DE FINITION - Ø1 3/4"	4

LISTE DES PIÈCES DE MONTAGE
HARDWARE LIST

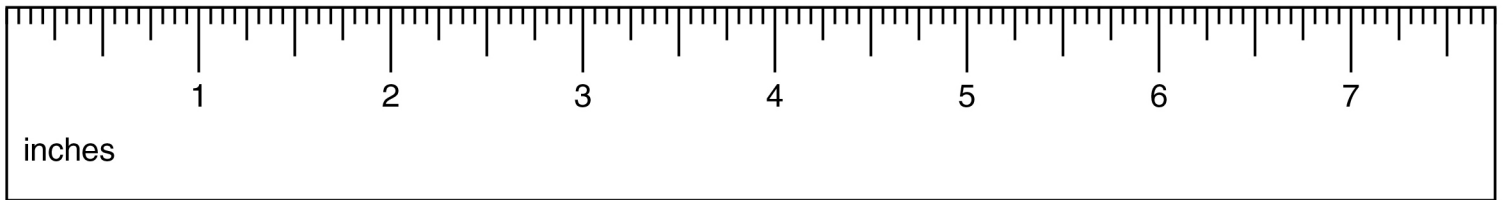
PIÈCE / PART #	IMAGE	DESCRIPTION	QTY / QTÉ
K		<p style="text-align: center;">SPANNER CLÉ ANGLAISE</p>	1
L		<p style="text-align: center;">ZIP TIE - 7 3/4" X 1/8" ATTACHE AUTOBLOQUANTE - 7 3/4" X 1/8"</p>	1
M		<p style="text-align: center;">METAL BRACKET - 1/2" X 1/2" SUPPORT DE MÉTAL - 1/2" X 1/2"</p>	2
N		<p style="text-align: center;">ASSEMBLING SCREW - Ø1/8" X 1" VIS D'ASSEMBLAGE - Ø1/8" X 1"</p>	1
O		<p style="text-align: center;">ASSEMBLING SCREW - Ø1/8" X 1 1/2" VIS D'ASSEMBLAGE - Ø1/8" X 1 1/2"</p>	1

LISTE DES PIÈCES DE MONTAGE
HARDWARE LIST

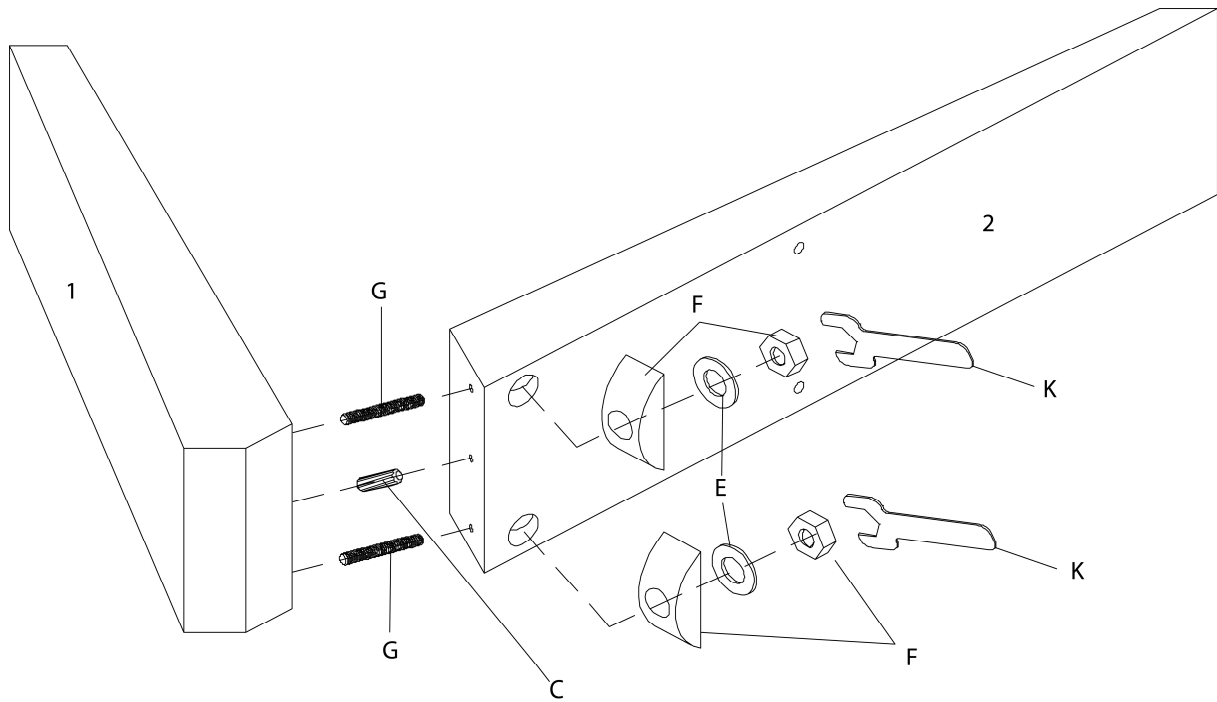
PIÈCE / PART #	IMAGE	DESCRIPTION	QTY / QTÉ
P		ANCHOR - Ø3/8" X 1 1/2" ANCRE - Ø3/8" X 1 1/2"	1
Q		GLUE COLLE	1



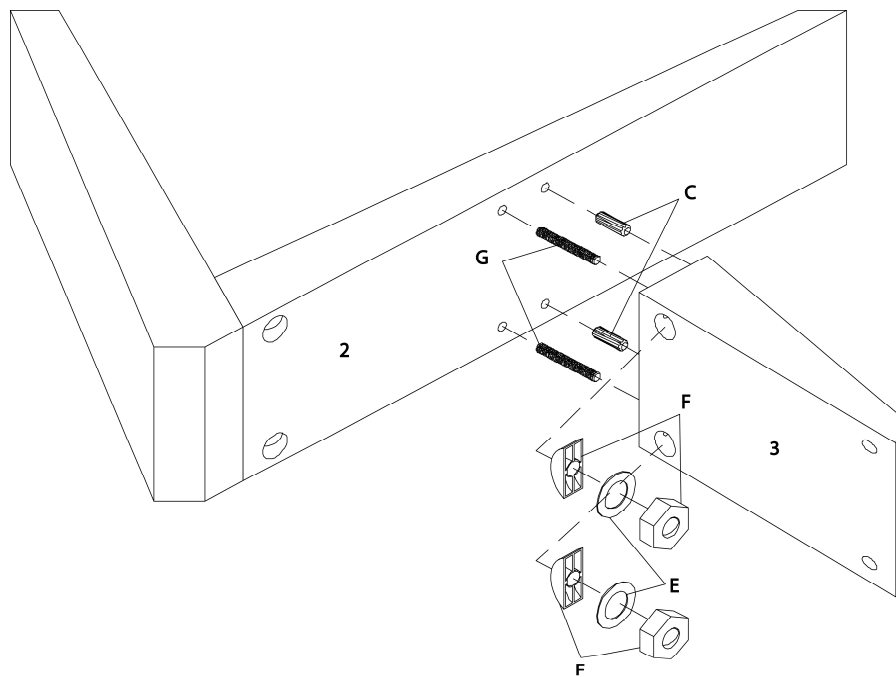
OUTIL DE VÉRIFICATION DE DIMENSIONS DES PIÈCES
HARDWARE DIMENSIONS VERIFICATION TOOL



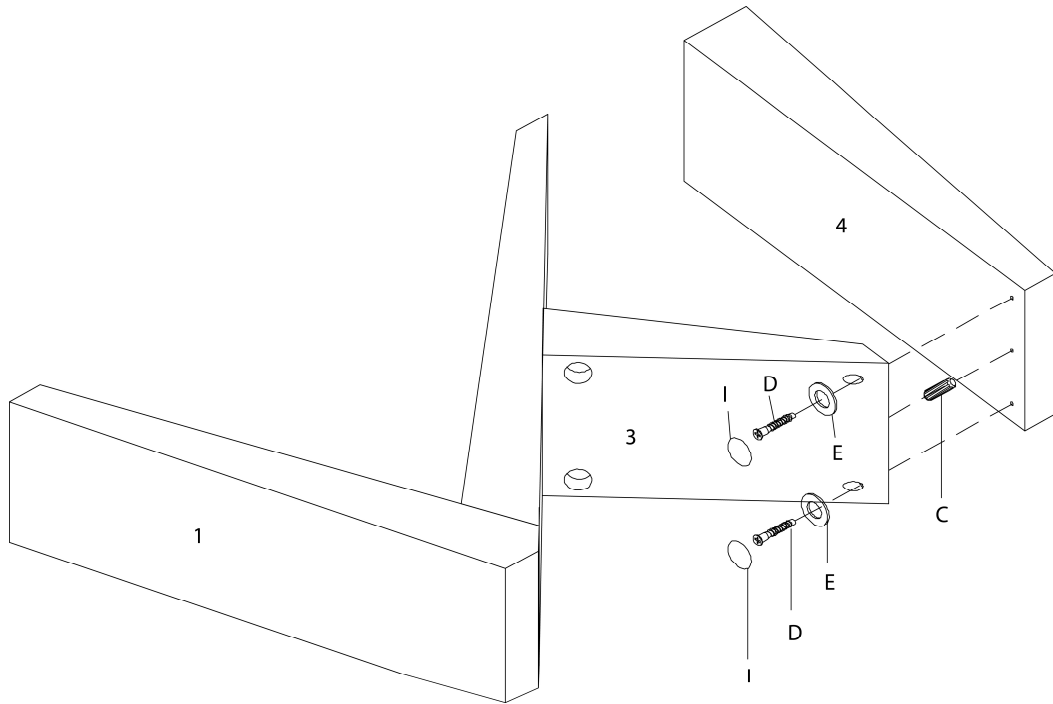
ÉTAPE / STEP 1



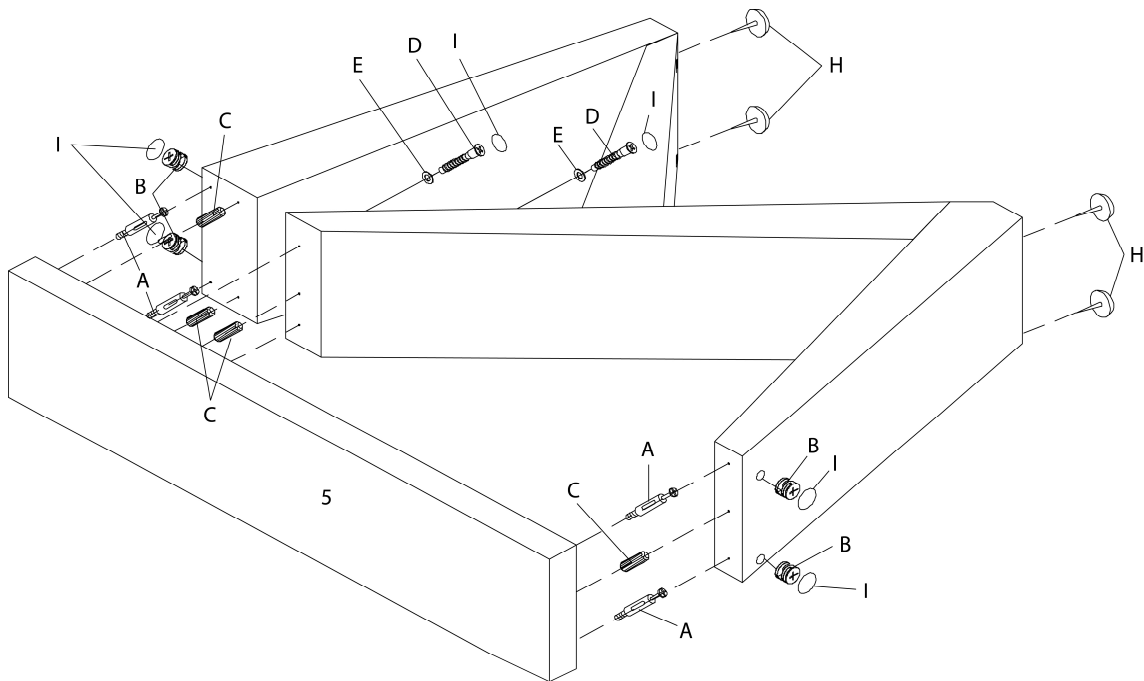
ÉTAPE / STEP 2



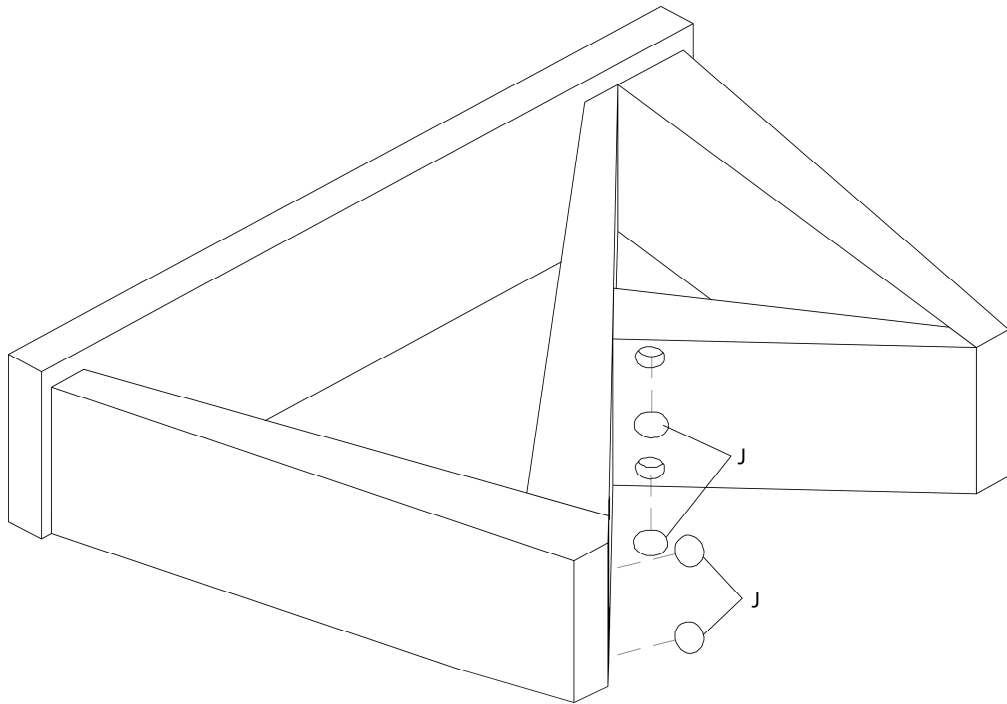
ÉTAPE / STEP 3



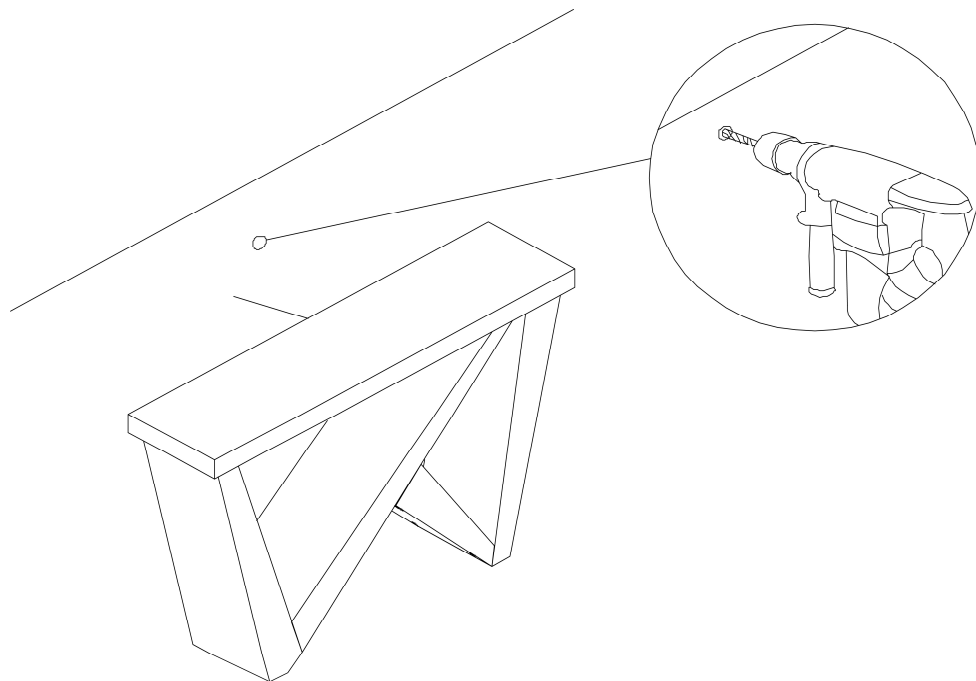
ÉTAPE / STEP 4



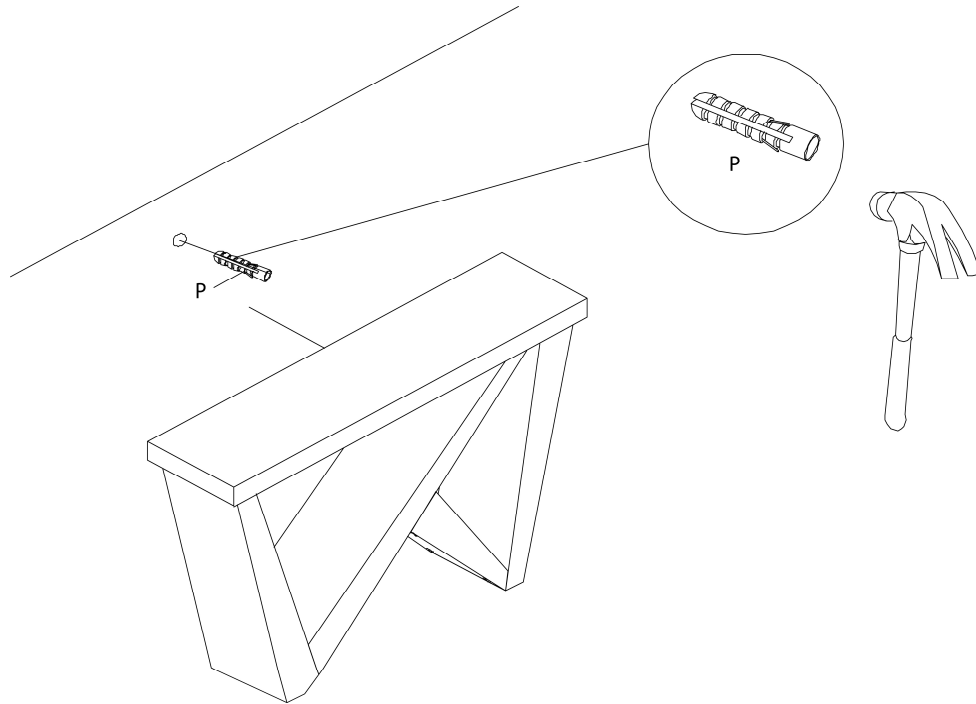
ÉTAPE / STEP 5



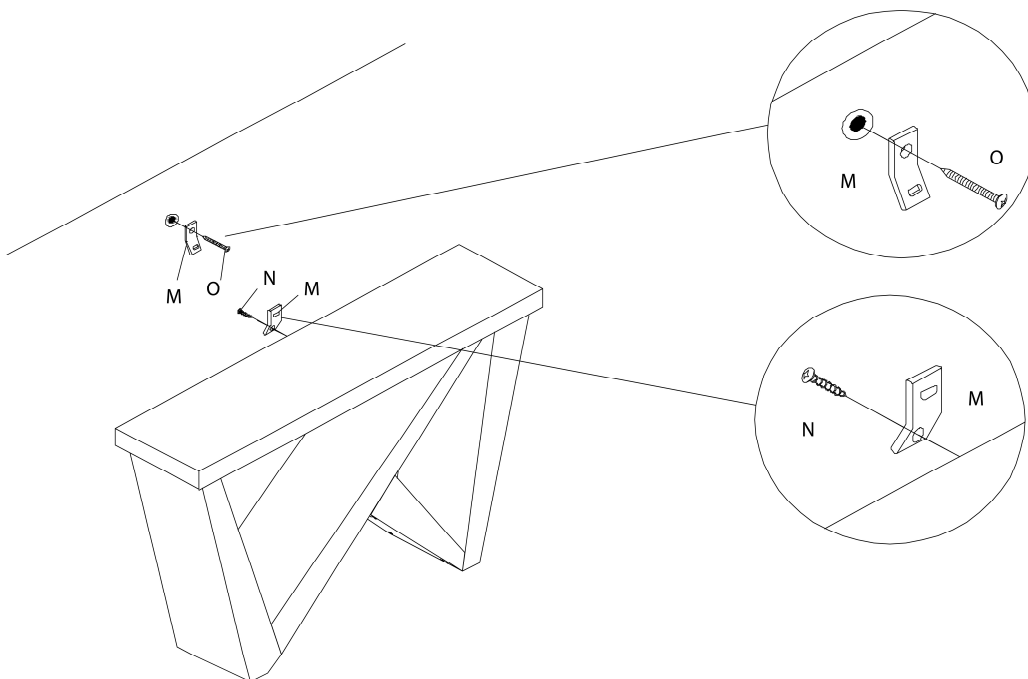
ÉTAPE / STEP 6



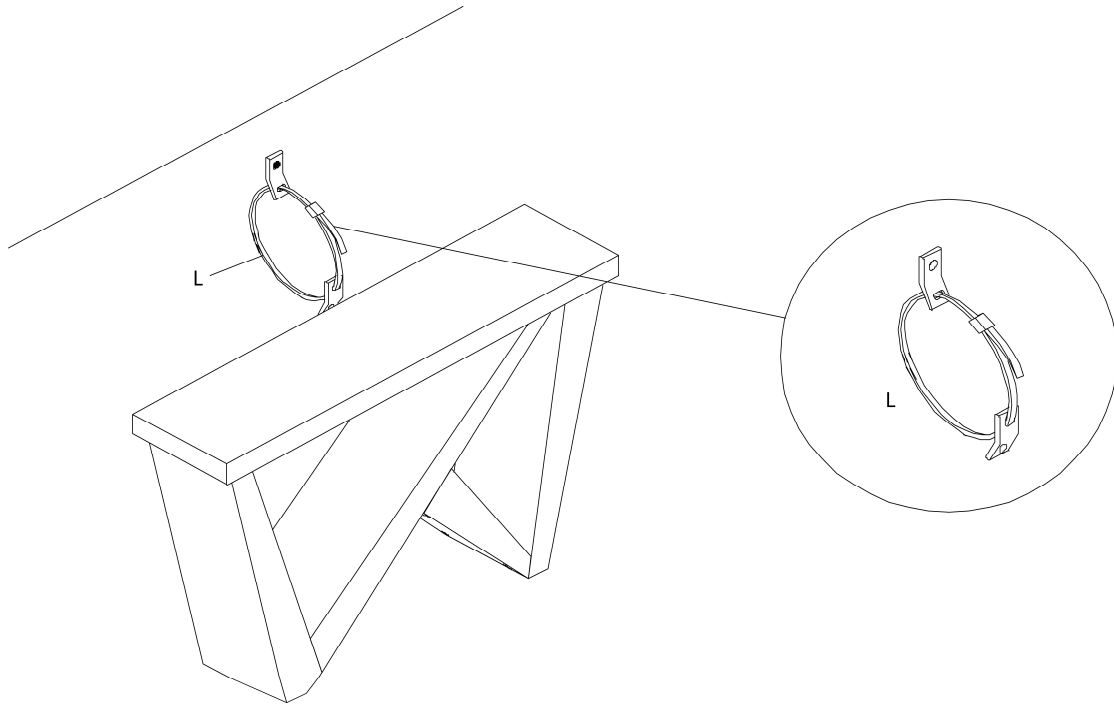
ÉTAPE / STEP 7



ÉTAPE / STEP 8



ÉTAPE / STEP 9



ÉTAPE / STEP 10

