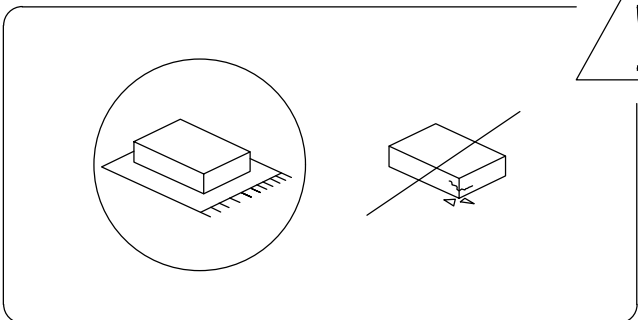
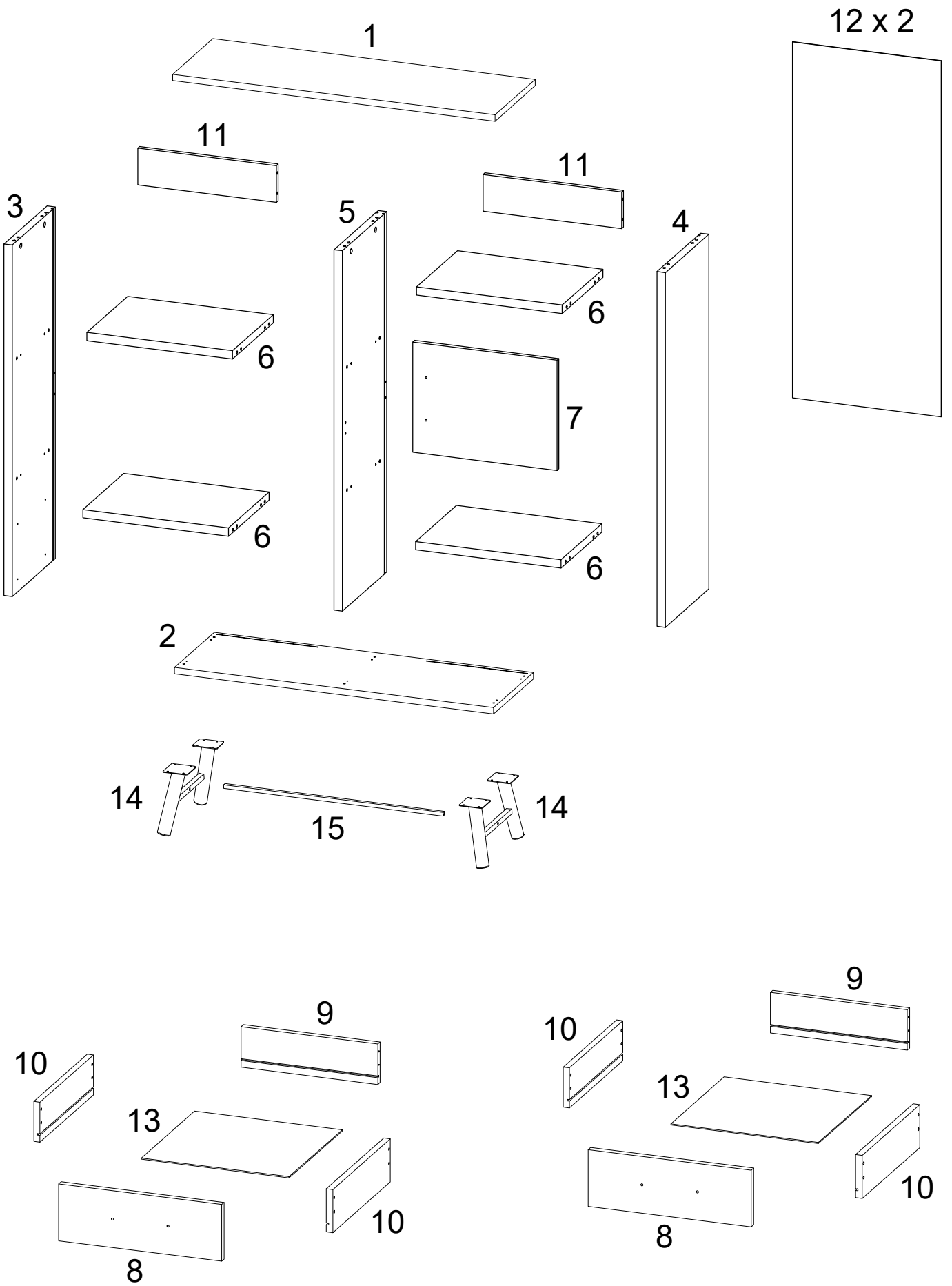


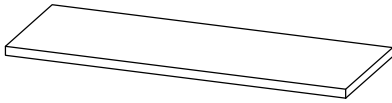
70'



2

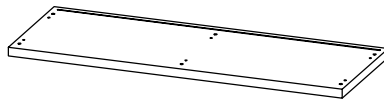


1



x 1

2



x 1

3



x 1

4



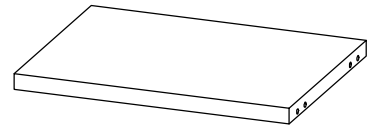
x 1

5



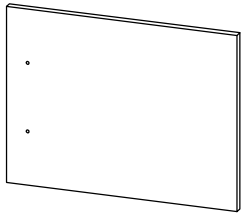
x 1

6



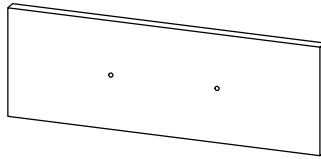
x 4

7



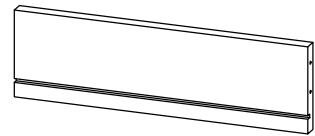
x 1

8



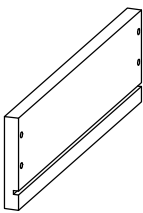
x 2

9



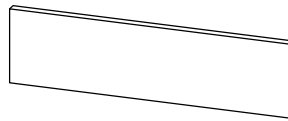
x 2

10



x 4

11



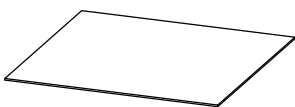
x 2

12



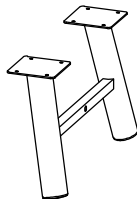
x 2

13



x 2

14

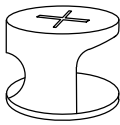

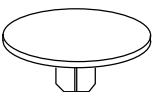

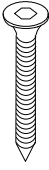
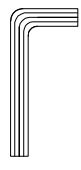
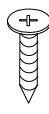
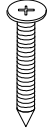
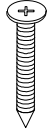
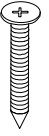
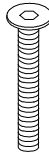
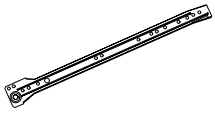
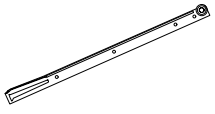

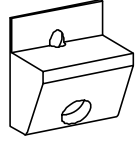
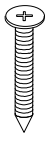

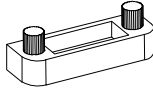
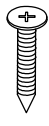
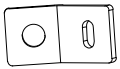

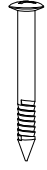
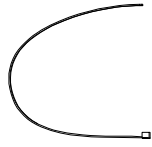
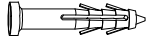


x 2

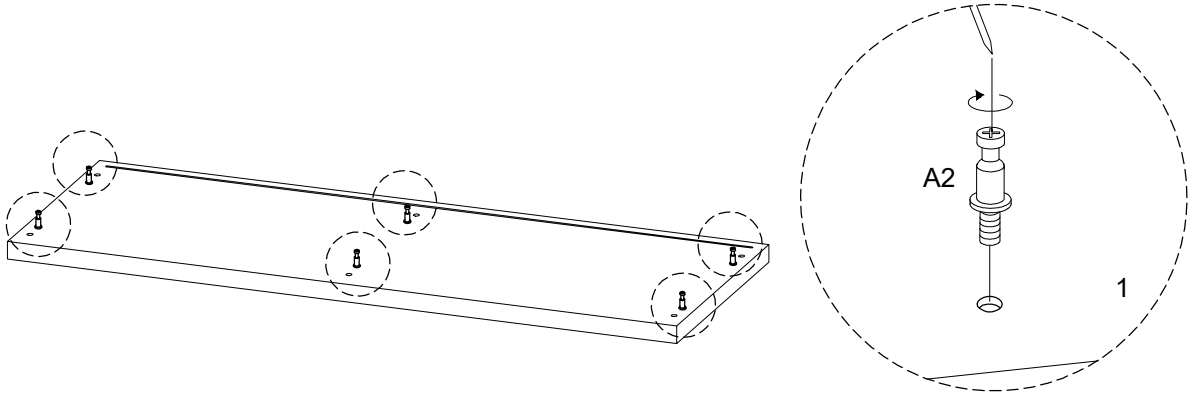
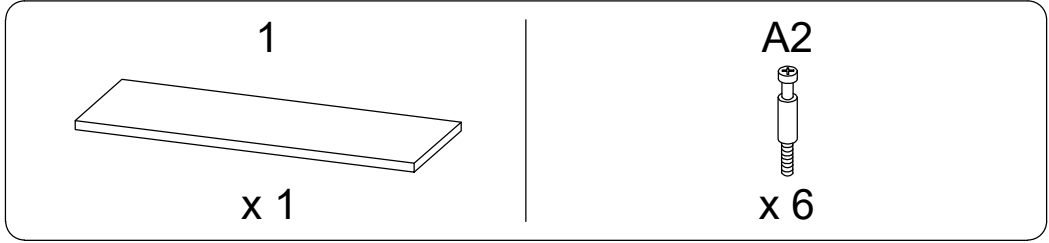
15



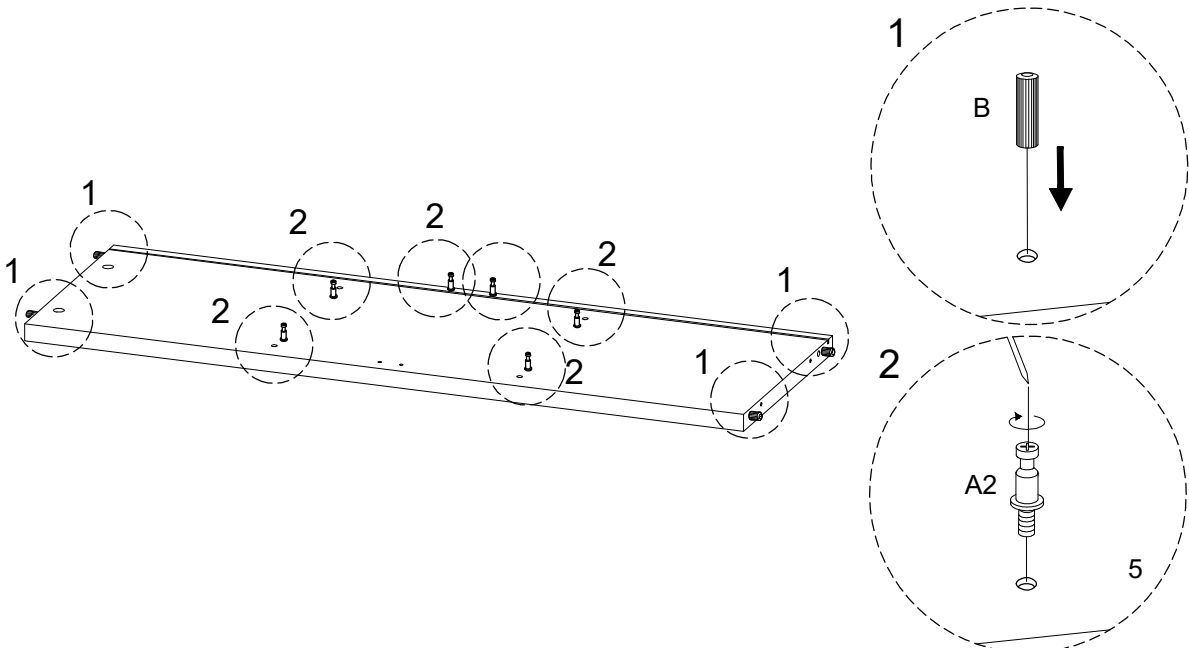
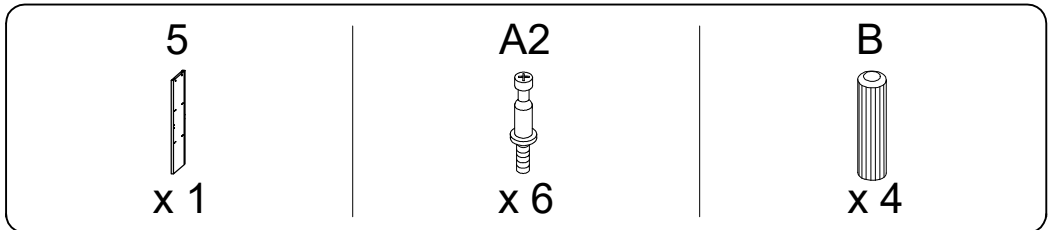
x 1

<p>A1</p>  <p>x 30</p>	<p>A2</p>  <p>x 30</p>	<p>A3</p>  <p>x 30</p>	<p>B</p>  <p>x 28</p>	
<p>C</p>  <p>M6 x 60</p> <p>x 6</p>	<p>D</p>  <p>x 1</p>	<p>E</p>  <p>M3.5 x 16</p> <p>x 32</p>	<p>F</p>  <p>M4 x 32</p> <p>x 2</p>	<p>G</p>  <p>M4 x 38</p> <p>x 16</p>
<p>H</p>  <p>M4 x 45</p> <p>x 4</p>	<p>I</p>  <p>M6 x 40</p> <p>x 2</p>	<p>J1</p>  <p>x 4</p>	<p>J2</p>  <p>x 4</p>	<p>K</p>  <p>x 2</p>
<p>L1</p>  <p>x 8</p>	<p>L2</p>  <p>x 8</p>	<p>M</p>  <p>x 3</p>	<p>N</p>  <p>x 1</p>	<p>O</p>  <p>M4 x 20</p> <p>x 16</p>
<p>P</p>  <p>x 4</p>	<p>Q</p>  <p>x 2</p>	<p>R</p>  <p>x 2</p>	<p>S</p>  <p>x 2</p>	<p>T</p>  <p>x 2</p>

1

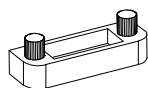


2

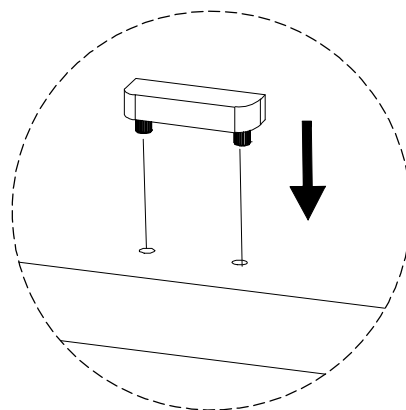
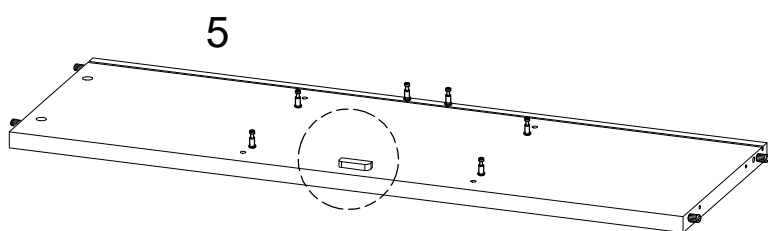


3

N



x 1

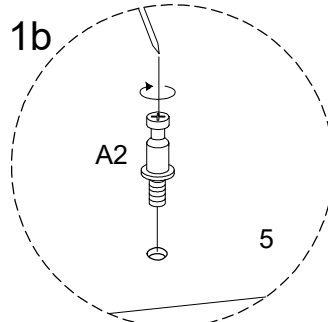
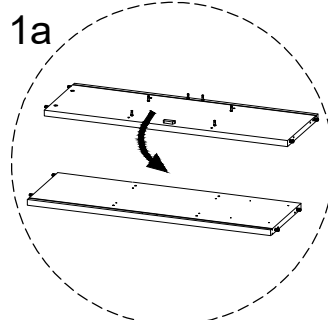
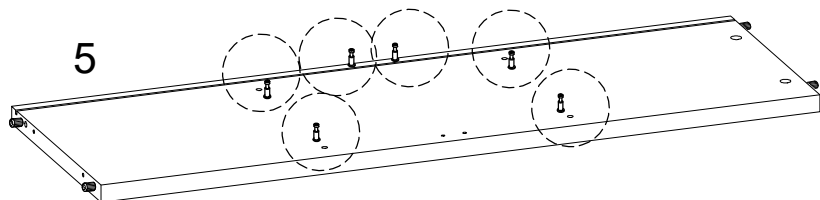


4

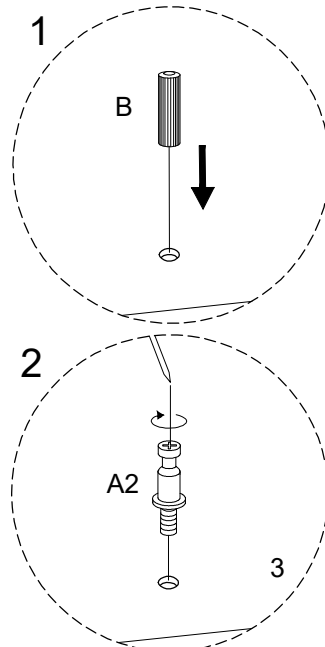
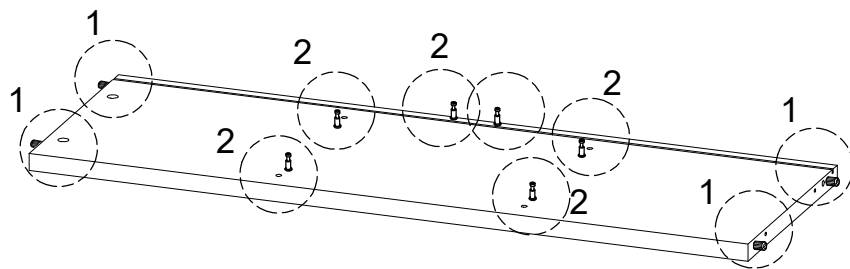
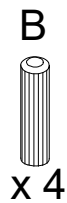
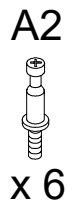
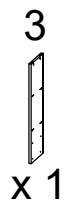
A2



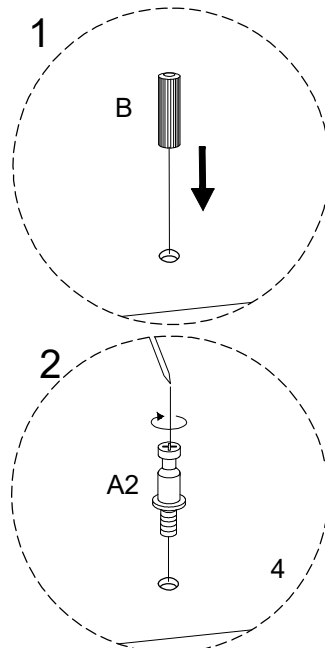
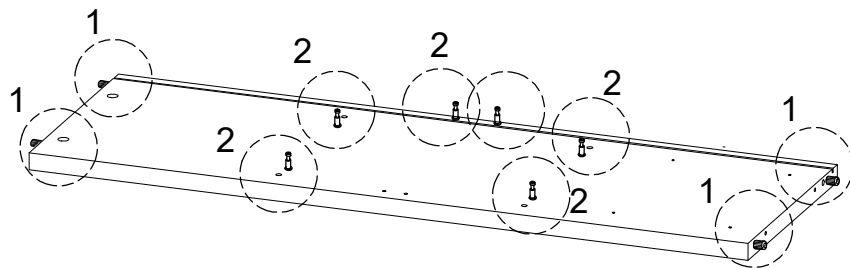
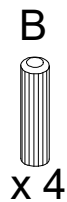
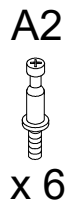
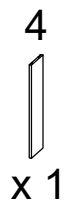
x 6



5

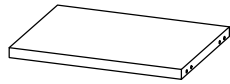


6



7 x 4

6

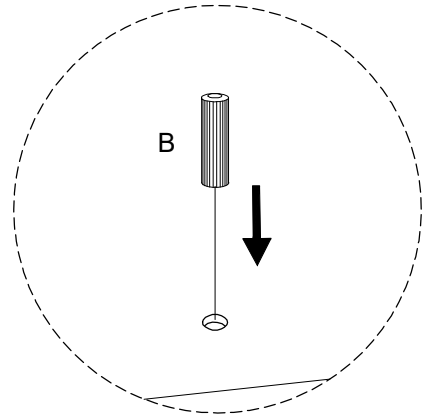
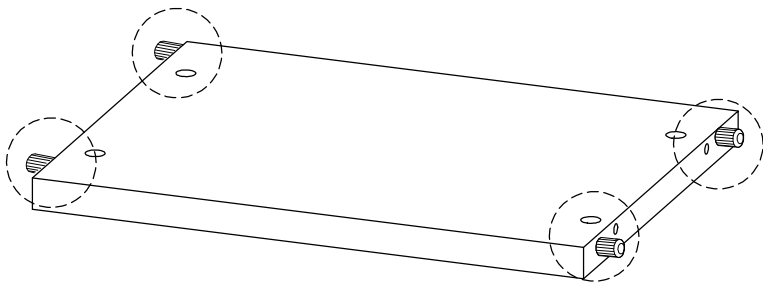


x 1

B

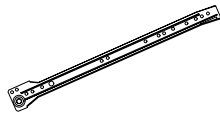


x 4



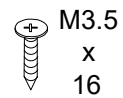
8

J1

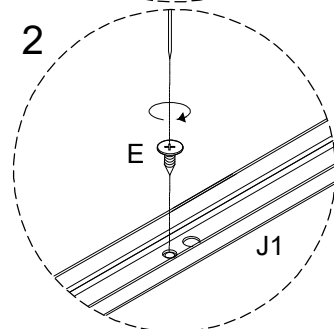
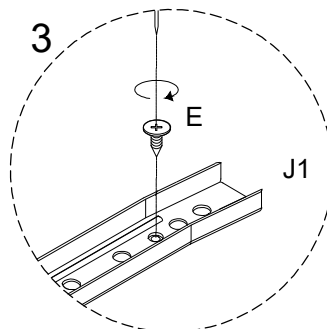
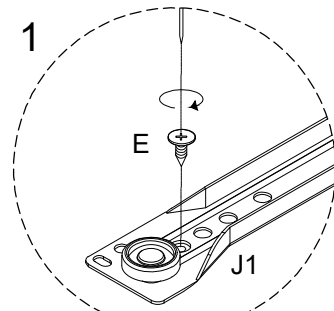
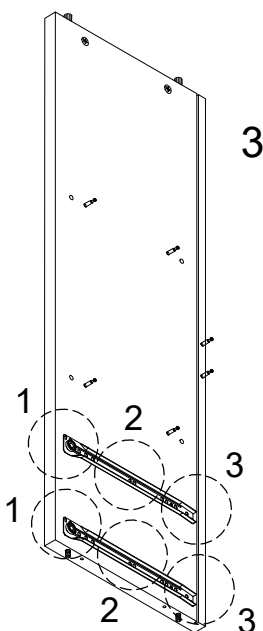


x 2

E

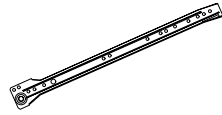


x 6



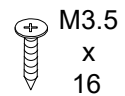
9

J1

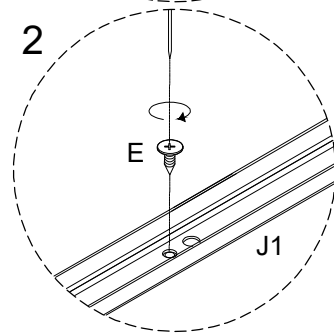
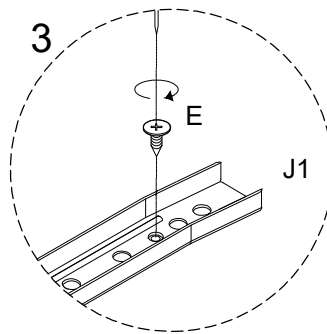
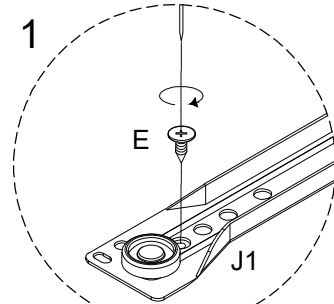
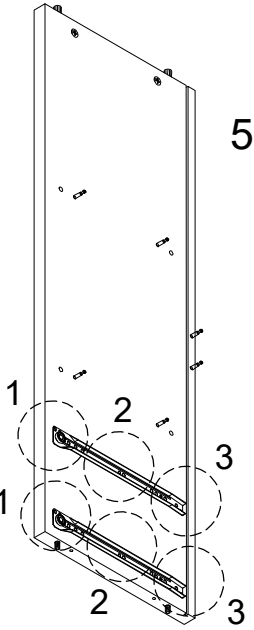


x 2

E



x 6

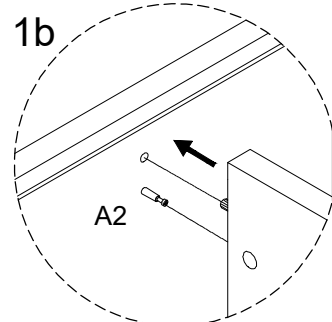
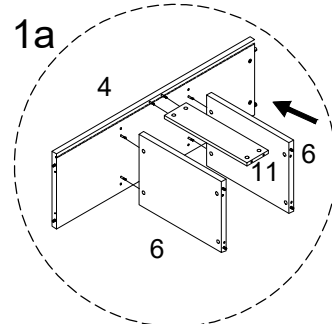
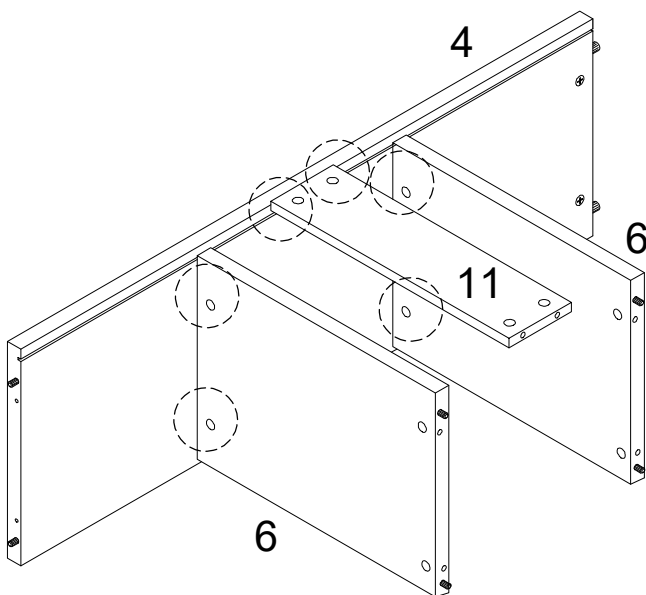


10

11



x 1



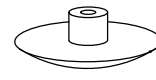
11

A1

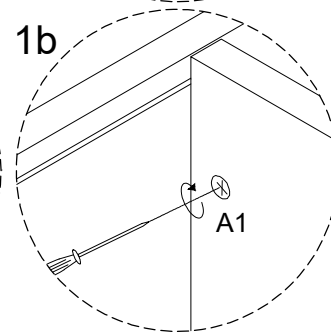
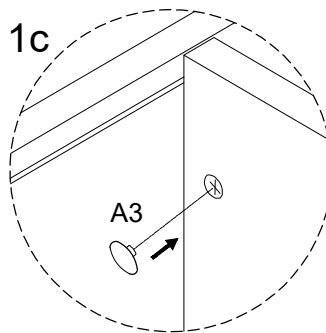
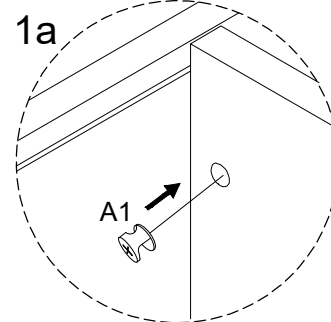
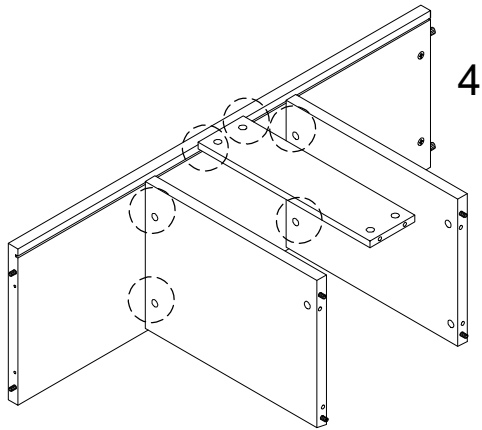


x 6

A3



x 6

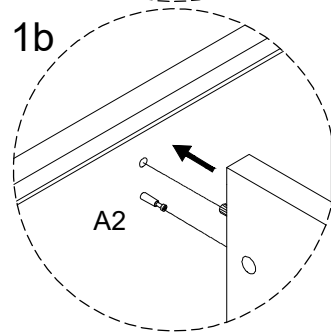
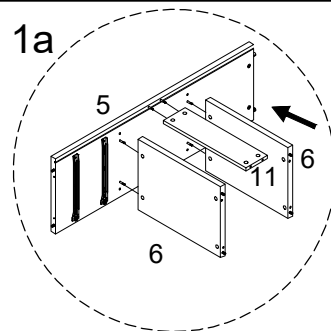
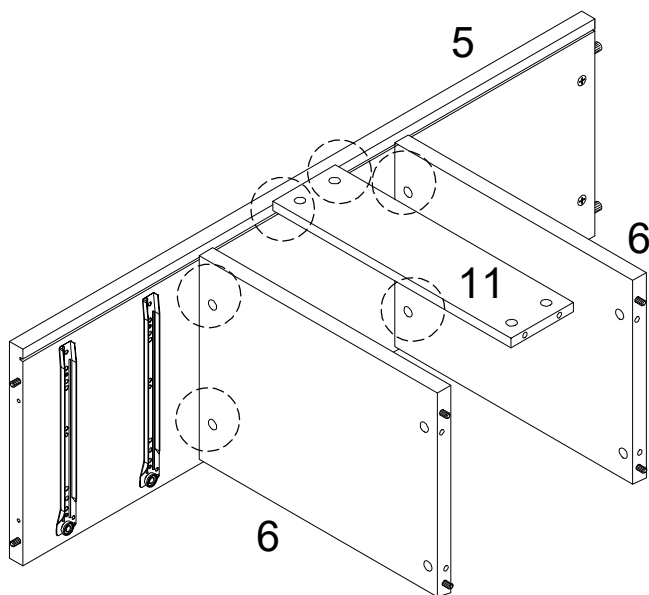


12

11



x 1



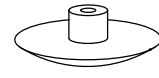
13

A1

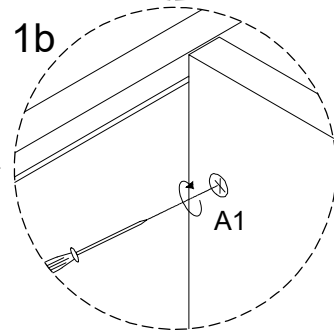
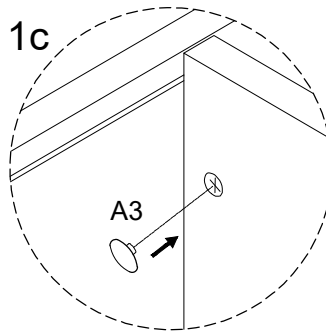
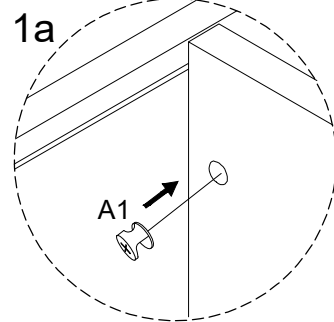
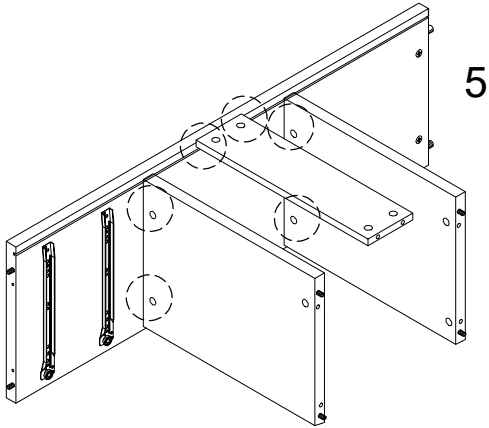


x 6

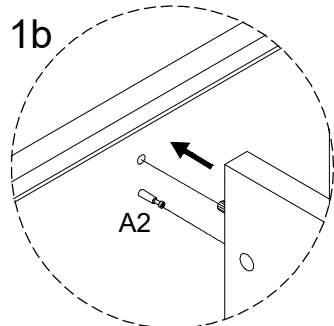
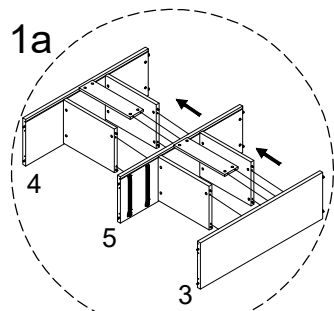
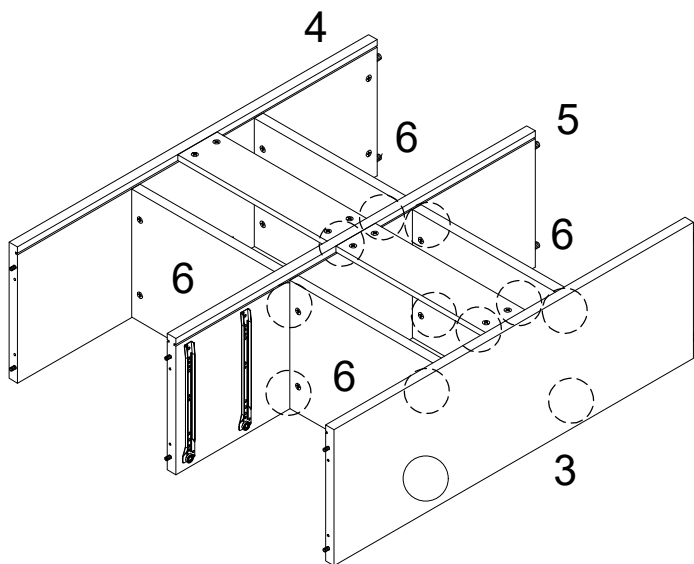
A3



x 6



14



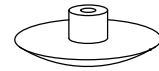
15

A1

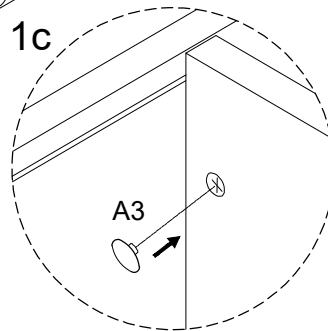
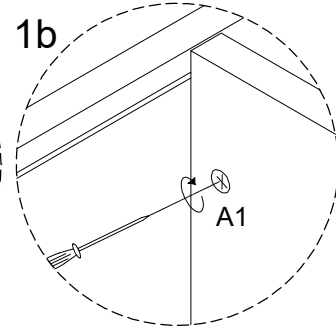
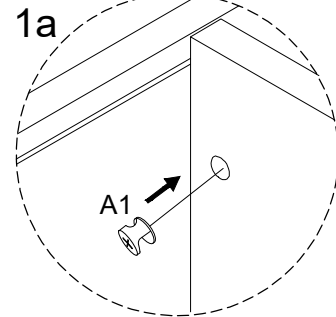
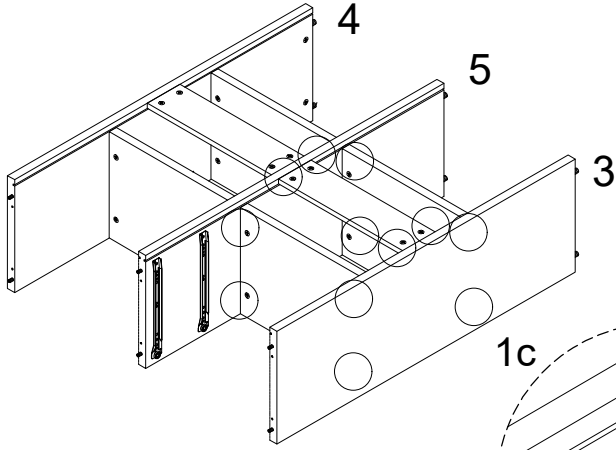


x 12

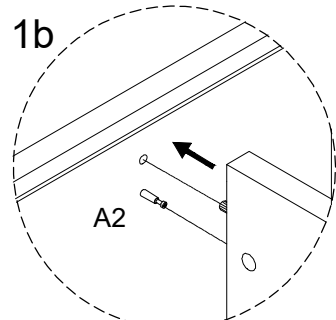
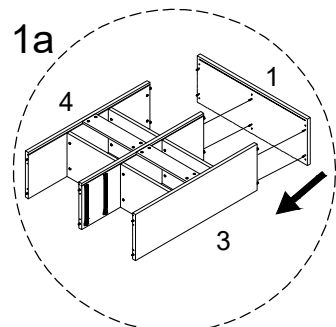
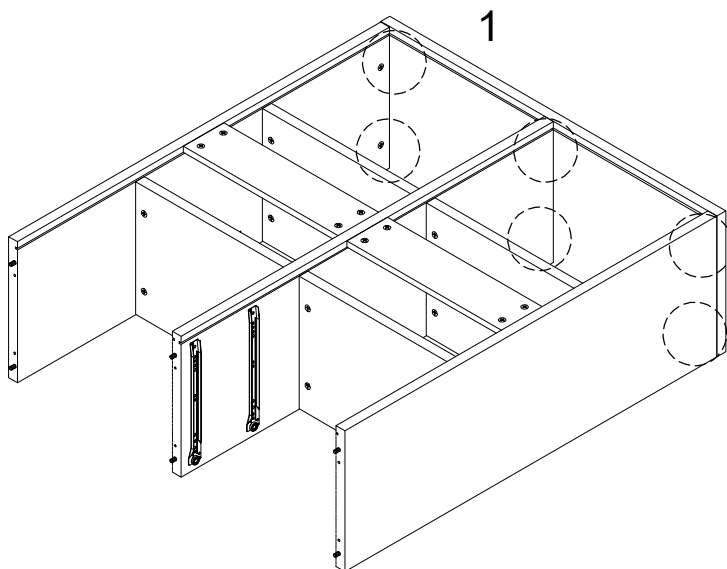
A3



x 12



16



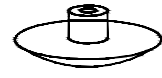
17

A1

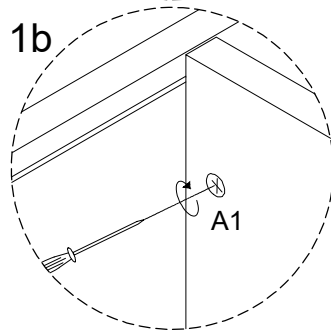
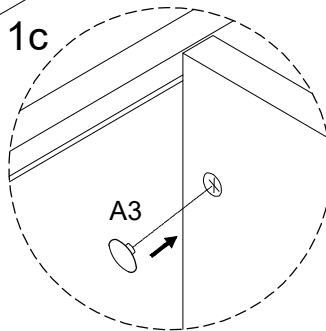
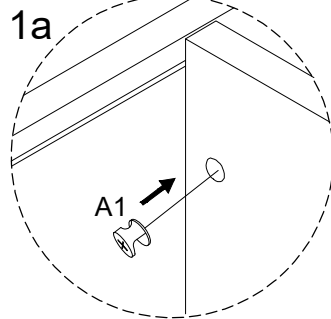
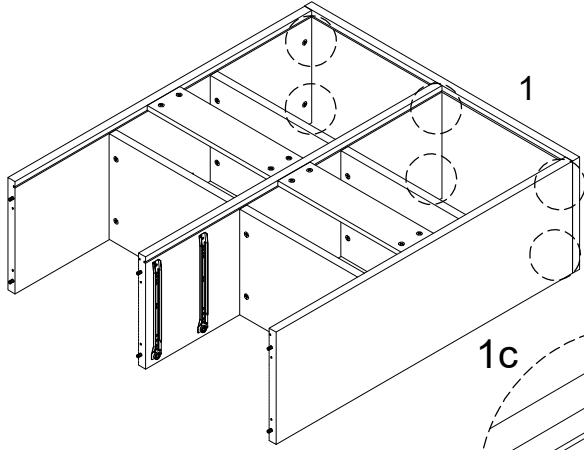


x 6

A3



x 6

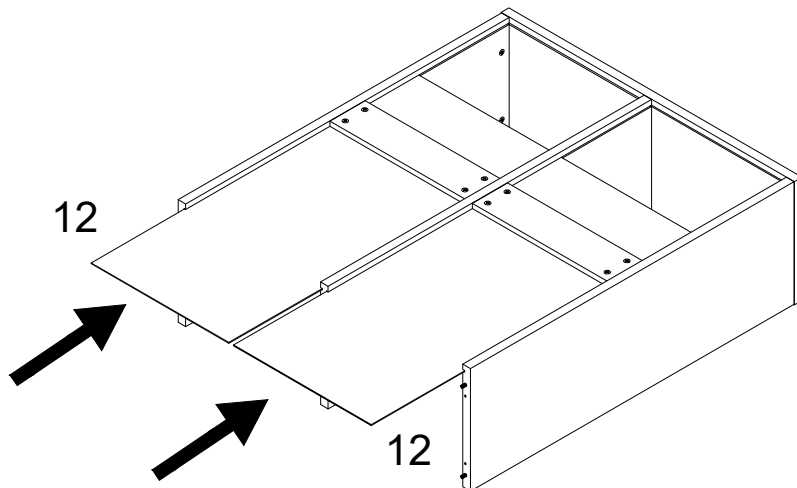


18

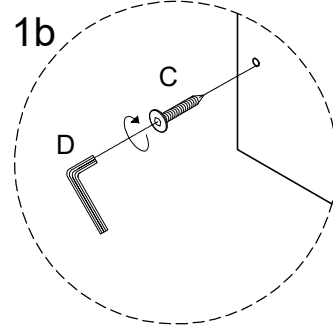
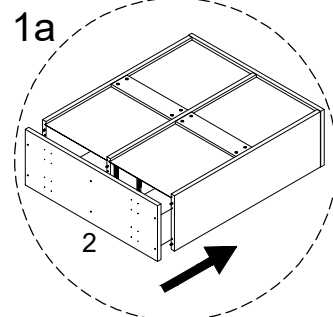
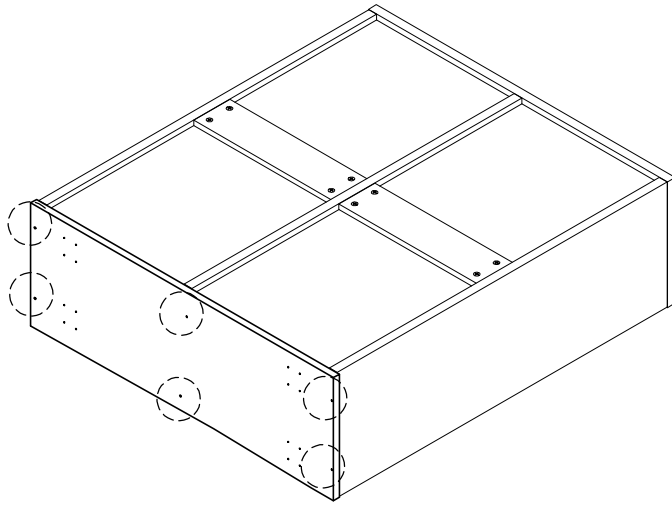
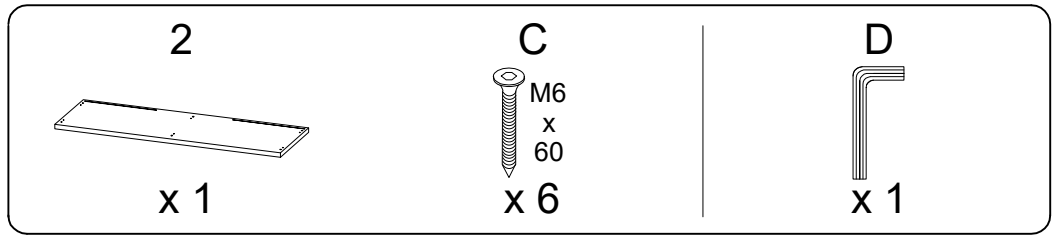
12



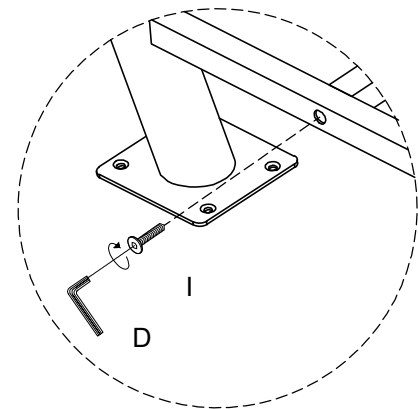
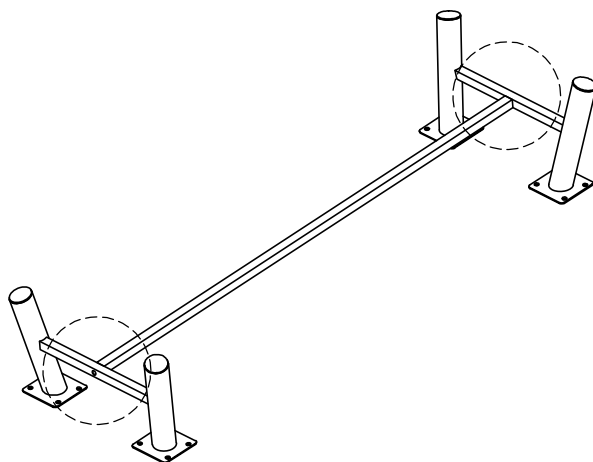
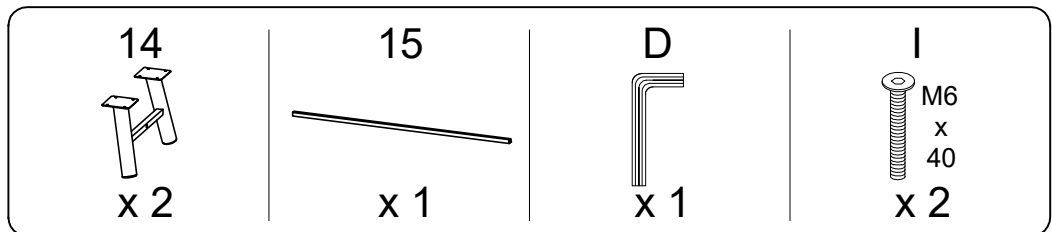
x 2



19



20

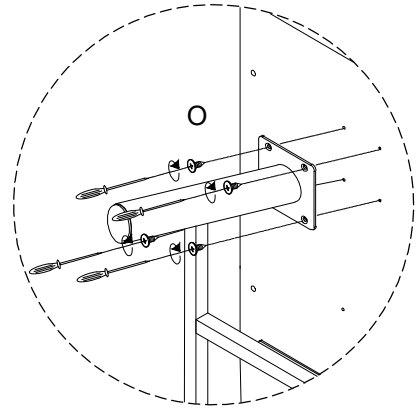
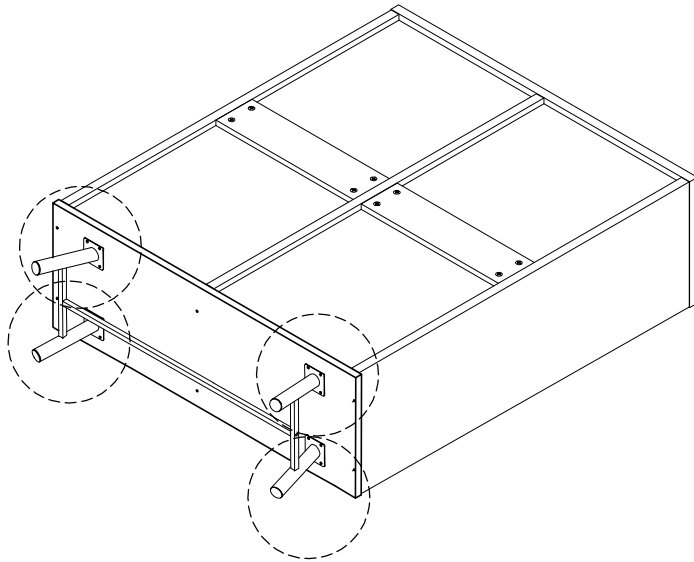


21

O

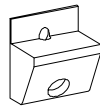


M4
x
20
x 16



22

L1

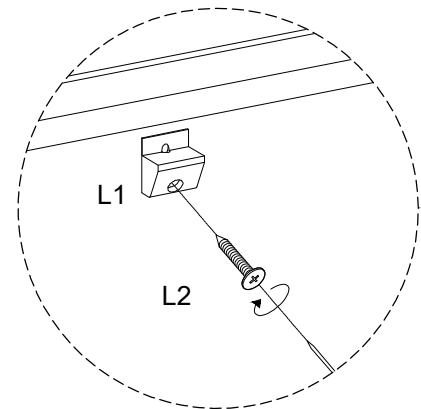
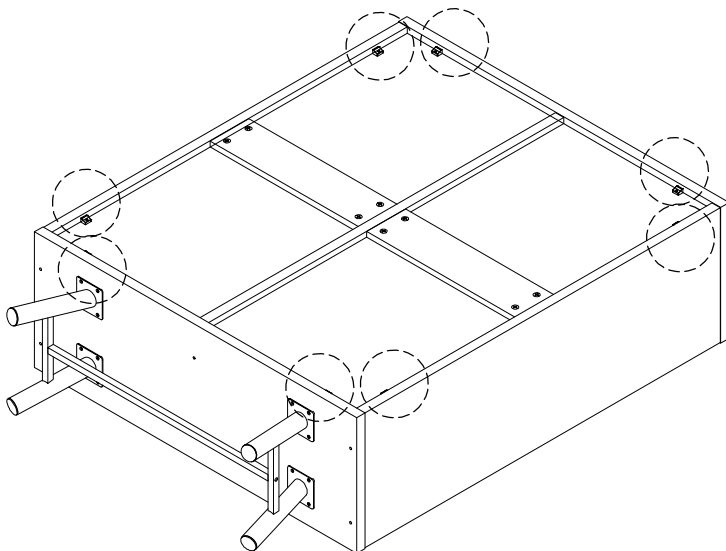


x 8

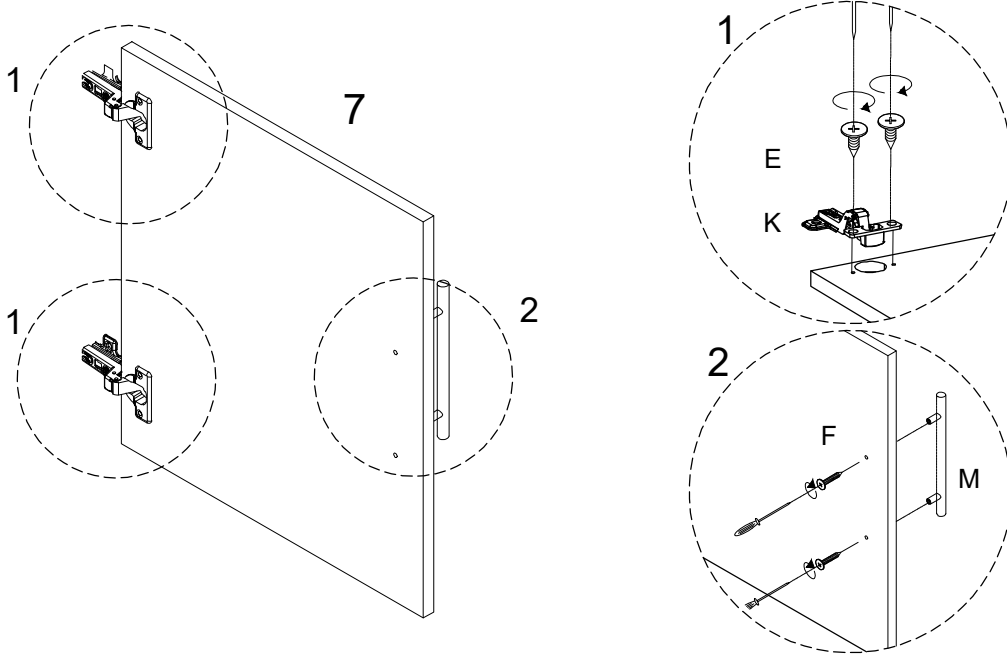
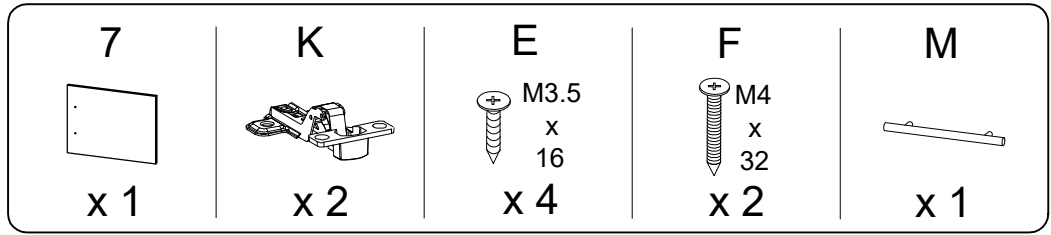
L2



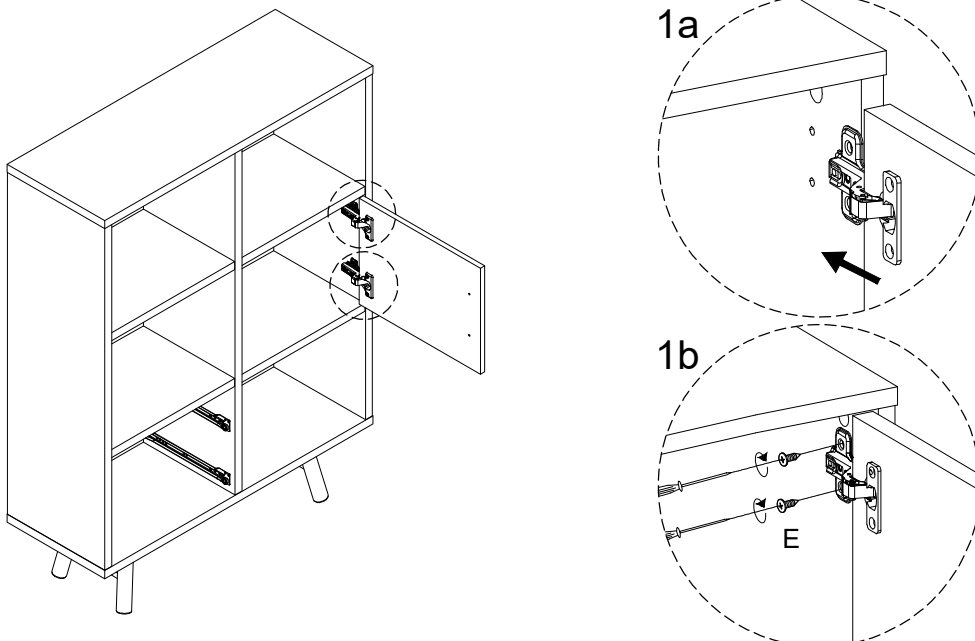
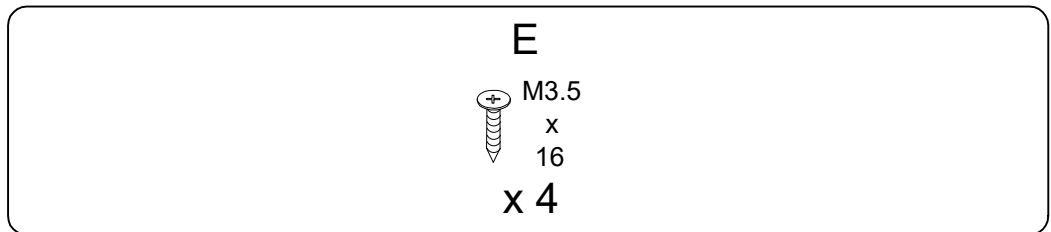
x 8



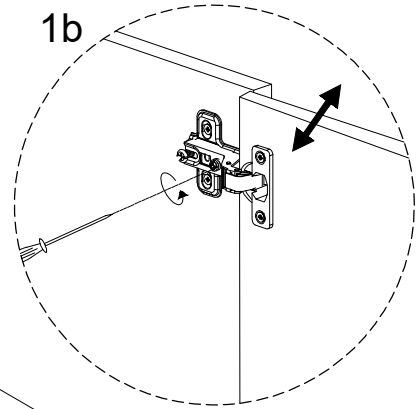
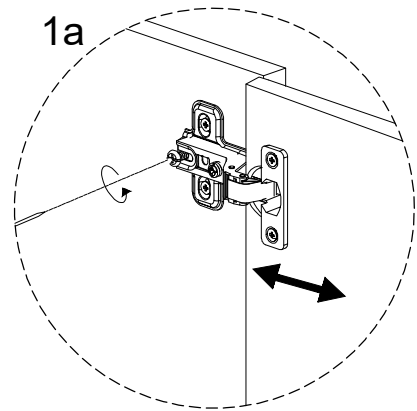
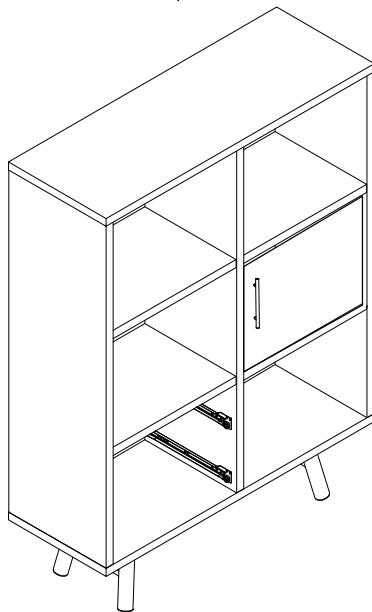
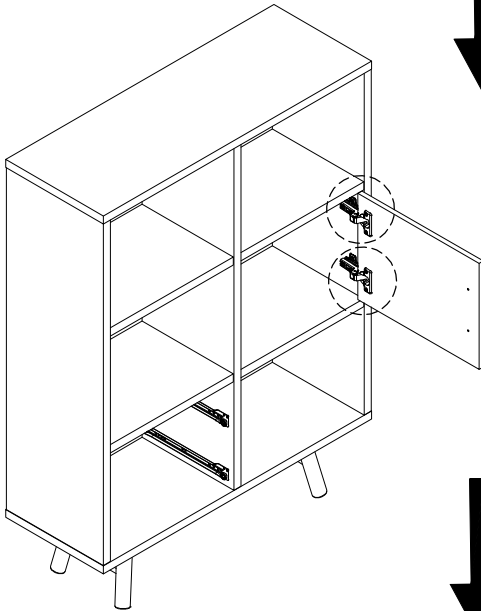
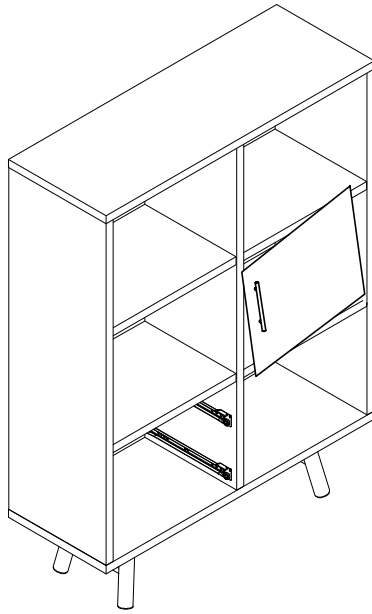
23



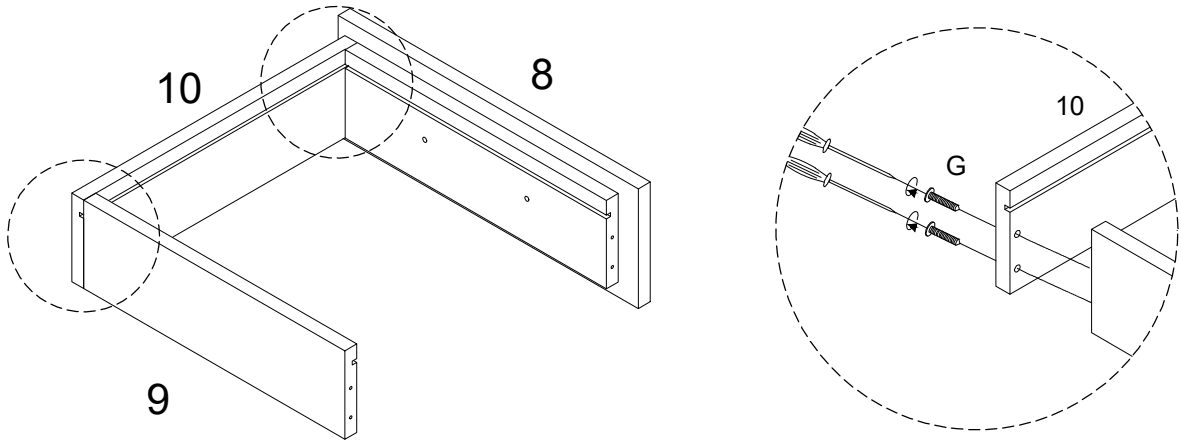
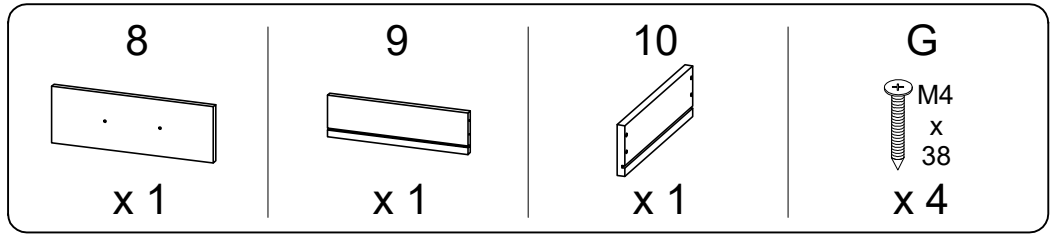
24



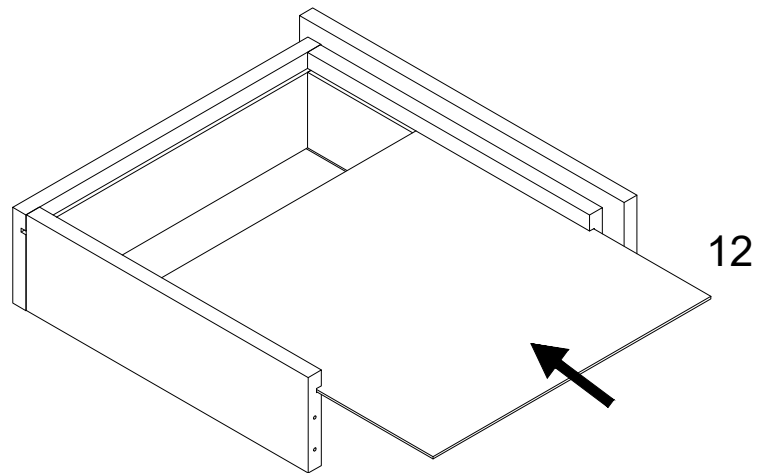
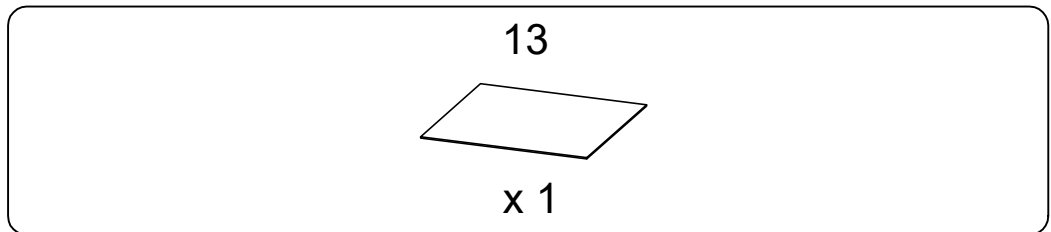
!



25 x 2

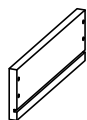


26 x 2



27 x 2

10

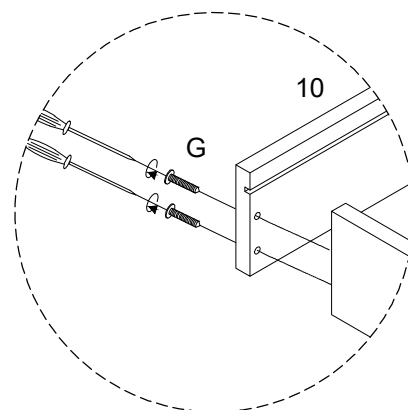
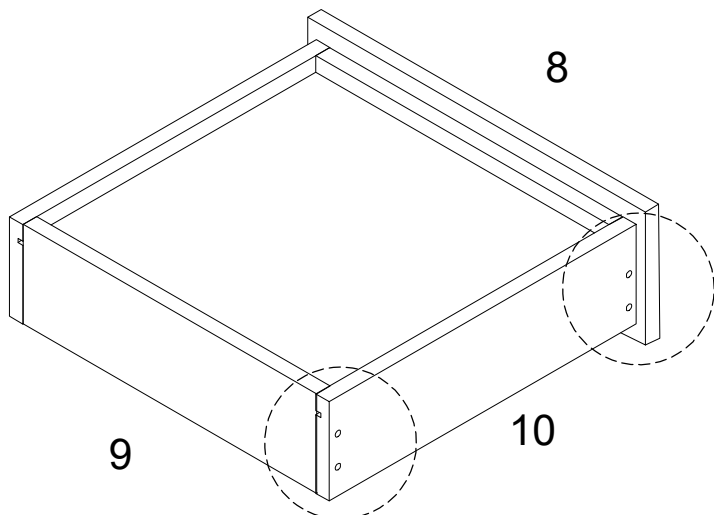


x 1

G

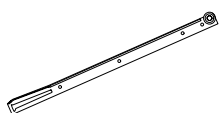


x 4



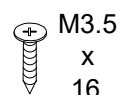
28 x 2

J2

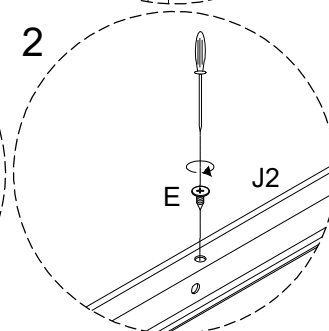
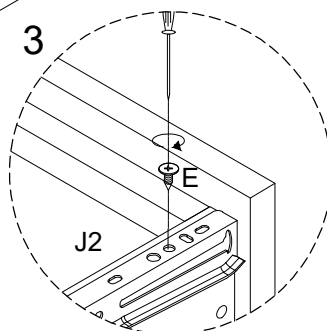
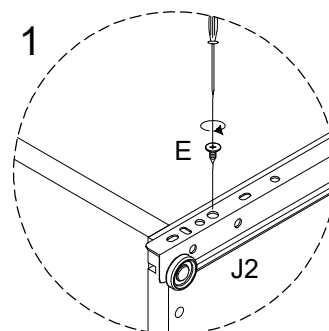
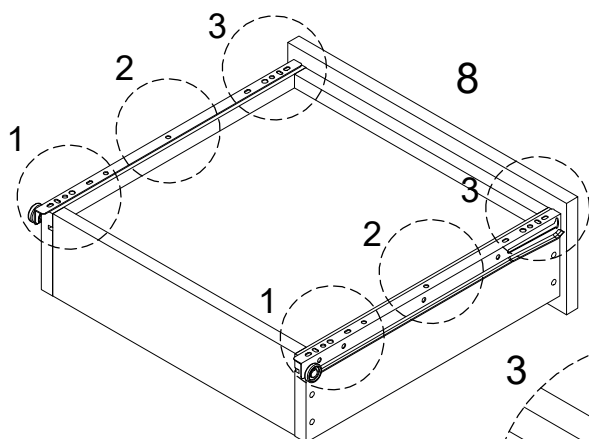


x 2

E



x 6



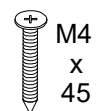
29 x 2

M

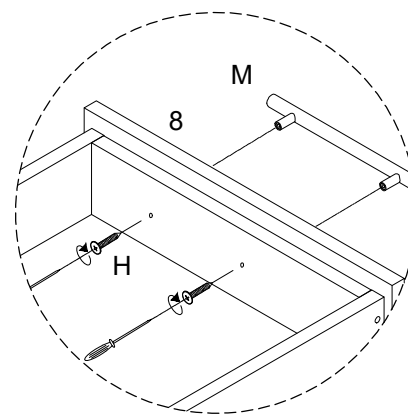
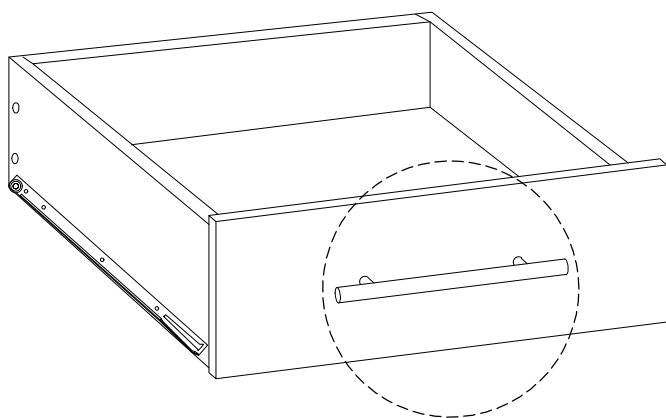


x 1

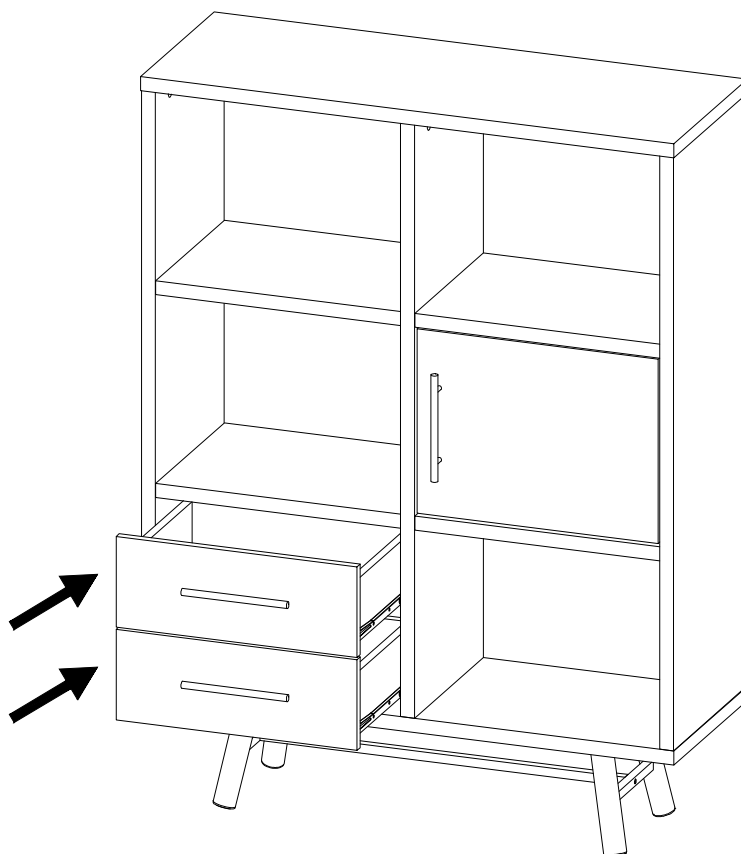
H



x 2

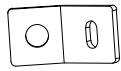


30



24

P

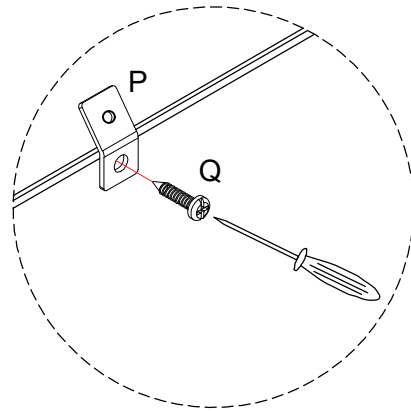
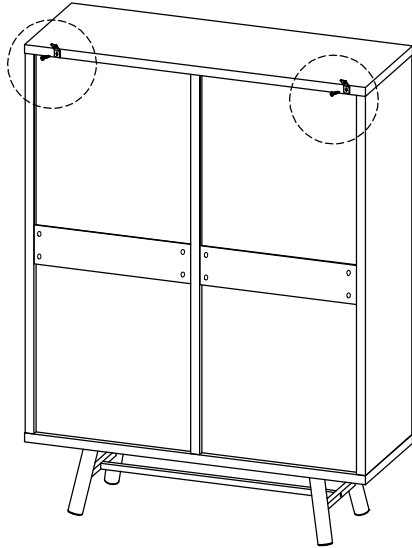


x 2

Q

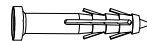


x 2

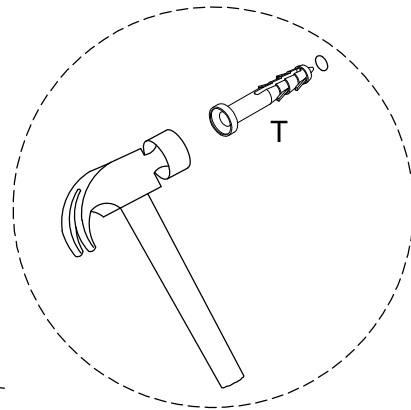
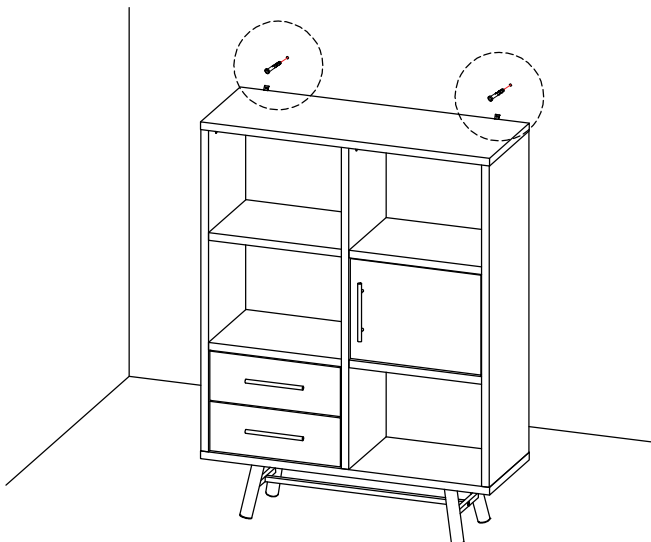


25

T

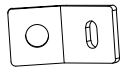


x 2



26

P

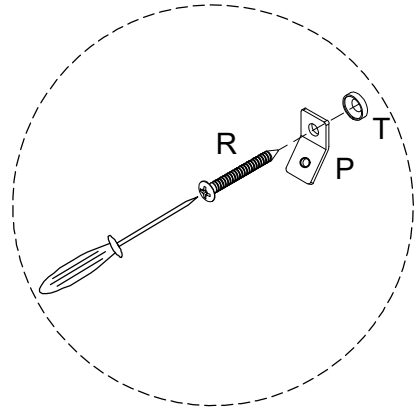
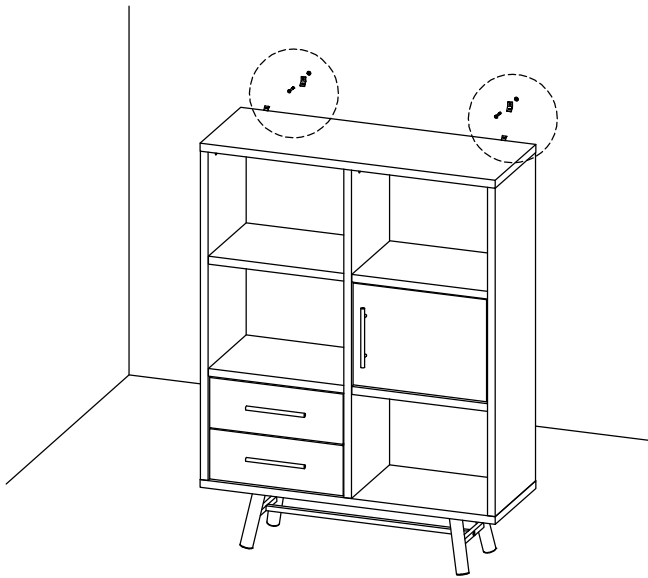


x 2

R

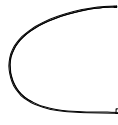


x 2



27

S



x 2

