

5-Piece Dining Table & Chair Set
Ensemble Table et Chaises de Salle à Manger 5PCS

THIS INSTRUCTION BOOKLET CONTAINS **IMPORTANT** SAFETY INFORMATION.
PLEASE READ AND KEEP FOR FUTURE REFERENCE.

EN



Before You Start

- ⚠ Please read all instructions carefully.
- ⚠ Retain instructions for future reference.
- ⚠ Separate and count all parts and hardware.
- ⚠ Read through each step carefully and follow the proper order.
- ⚠ We recommend that, where possible, all items are assembled near to the area in which they will be placed in use, to avoid moving the product unnecessarily once assembled.
- ⚠ Always place the product on a flat, steady and stable surface.
- ⚠ Keep all small parts and packaging materials for this product away from babies and children as they potentially pose a serious choking hazard.

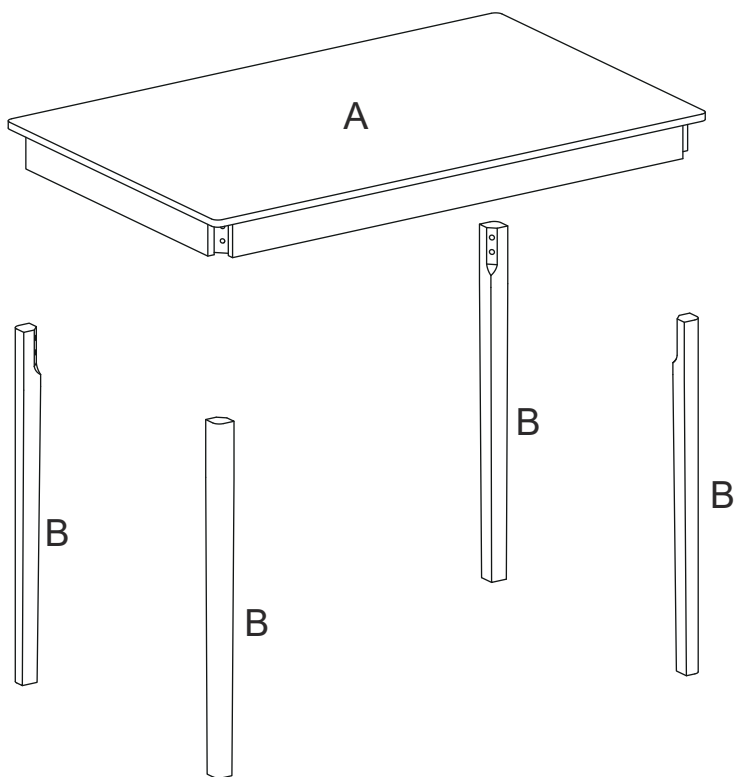
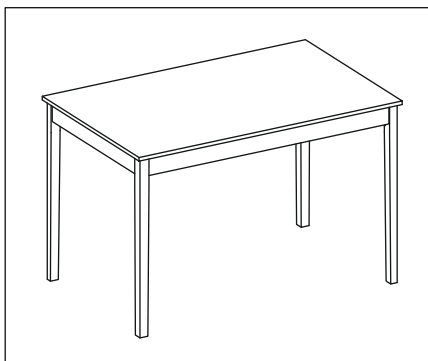
FR



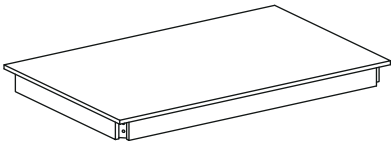

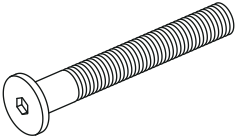



Avant de Commencer

- ⚠ Veuillez lire attentivement toutes les instructions.
- ⚠ Conservez les instructions pour vous y référer ultérieurement.
- ⚠ Vérifiez toutes les pièces et les accessoires.
- ⚠ Lisez attentivement chaque étape et suivez l'ordre correct.
- ⚠ Nous recommandons que, dans la mesure du possible, tous les produits soient assemblés à proximité de la zone où ils seront utilisés, afin d'éviter tout déplacement inutile du produit une fois assemblé.
- ⚠ Placez toujours le produit sur une surface plane et stable.
- ⚠ Conservez toutes les petites pièces de ce produit et les matériaux d'emballage hors de portée des bébés et des enfants, car ils pourraient présenter un risque d'étouffement.

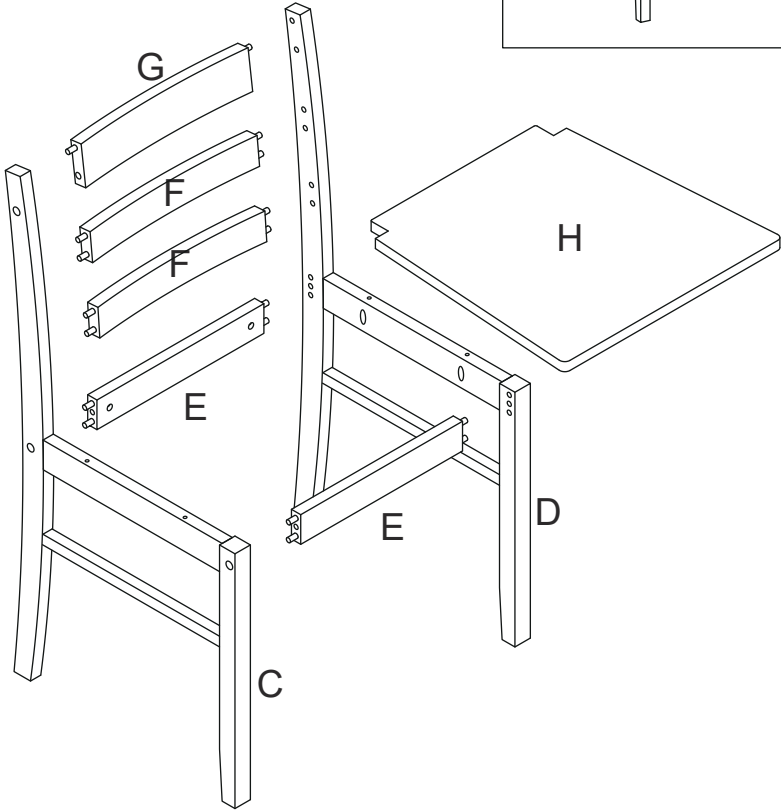
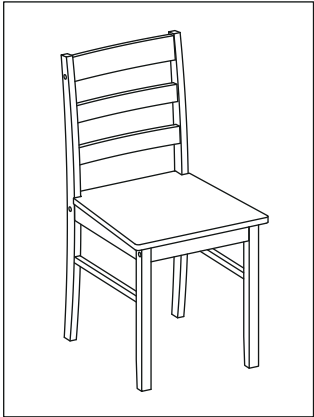
Disassembly Diagram / Diagramme de Démontage




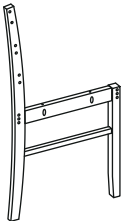



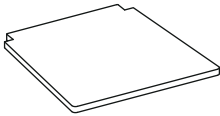



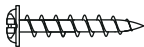
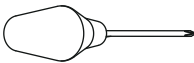

PARTS LIST / LISTE DES PIÈCES

<p>A</p> <p>x1</p> 	<p>B</p> <p>x4</p> 
<p>①</p> <p>x8</p>  <p>Ø5/16" x 60mm</p>	<p>②</p> <p>x8</p>  <p>Ø5/16"</p>
<p>③</p> <p>x8</p>  <p>Ø5/16"x19x1.5mm</p>	<p>④</p> <p>x1</p>  <p>K4x60</p>

Disassembly Diagram / Diagramme de Démontage

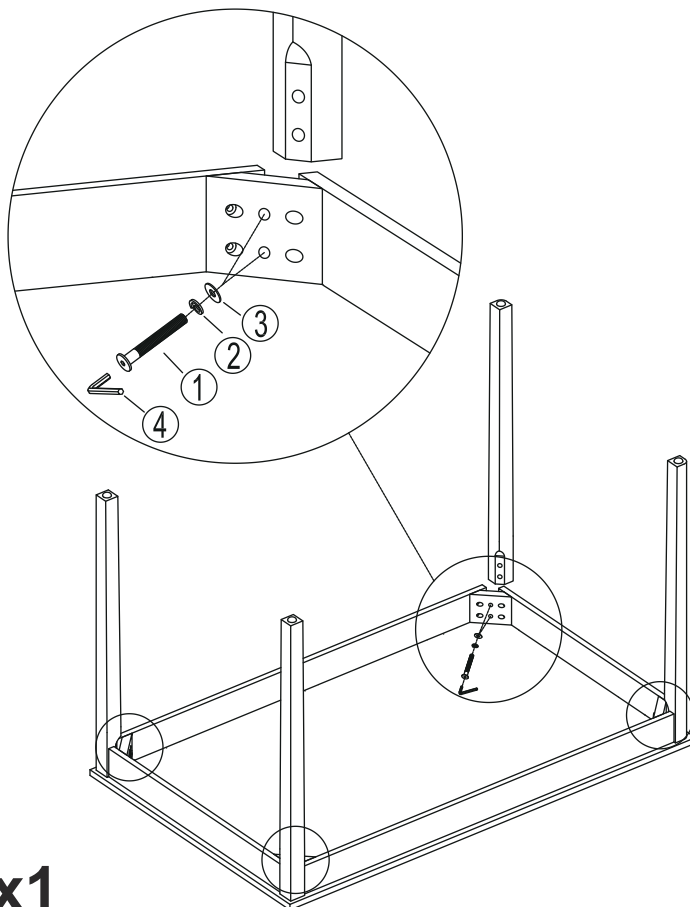


PARTS LIST / LISTE DES PIÈCES

<p>C</p> <p>x4</p> 	<p>D</p> <p>x4</p> 	<p>E</p> <p>x8</p> 
<p>F</p> <p>x8</p> 	<p>G</p> <p>x4</p> 	<p>H</p> <p>x4</p> 
<p>⑤</p> <p>x8</p>  <p>Ø1/4" x 60mm</p>	<p>⑥</p> <p>x16</p>  <p>Ø1/4" x 38mm</p>	<p>⑦</p> <p>x24</p>  <p>Ø1/4" x 12mm</p>
<p>⑧</p> <p>x16</p>  <p>Ø4mm x 25mm</p>	<p>x1</p>  <p>(NOT INCLUDED)</p>	<p>⑨</p> <p>x24</p>  <p>Ø13.5x9mm</p>

Assembly Instruction of Table /Instructions de Montage de la Table


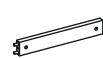



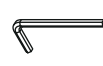
1



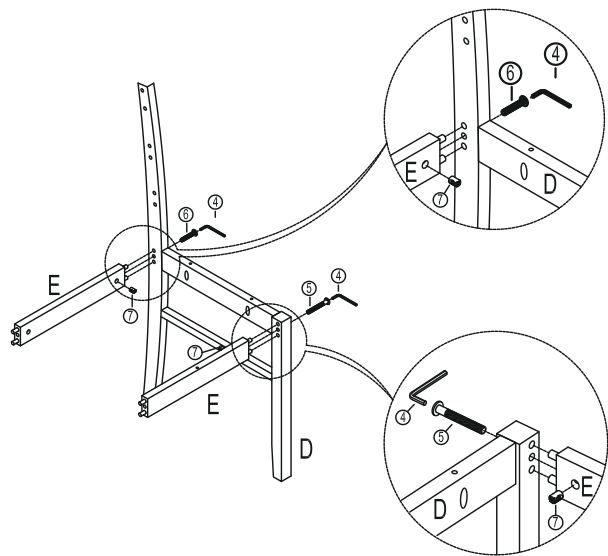
A		B		①		②		③		④	
x1		x4		x8		x8		x8		x1	

Assembly Instruction of Chair /Instructions de Montage de la Chaise


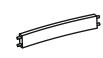


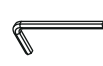
1

D	
x1	
E	
x2	
⑤	
x1	
⑥	
x1	
⑦	
x2	
④	
x1	

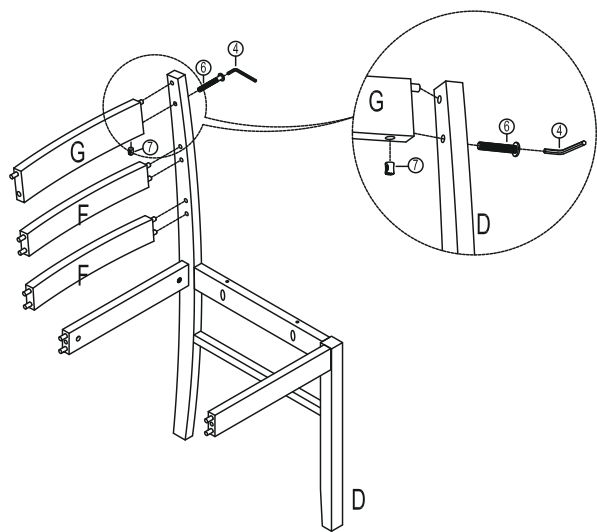
x4



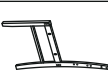




2

G	
x1	
F	
x2	
⑥	
x1	
⑦	
x1	
④	
x1	

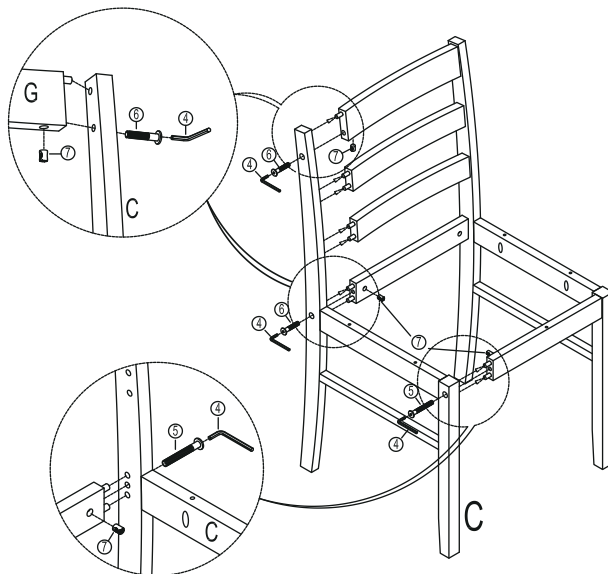
x4



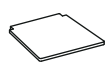
3

C x1	
5 x1	
6 x2	
7 x3	
4 x1	

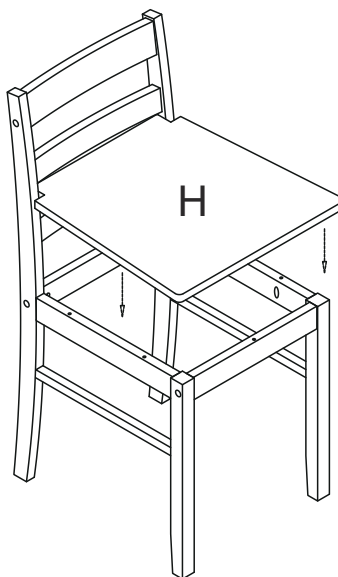
x4



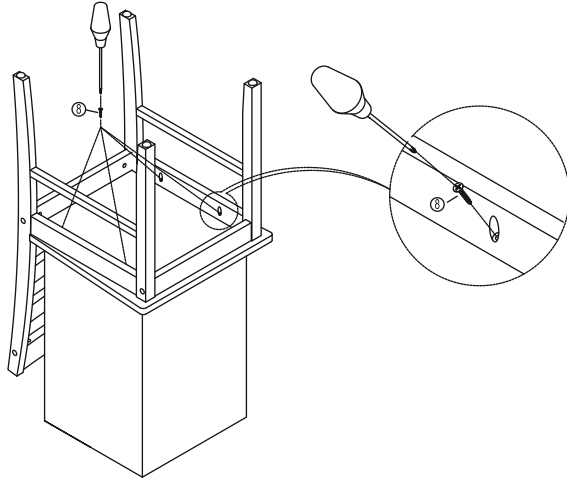
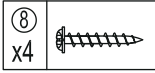
4

H x1	
---------	---

x4

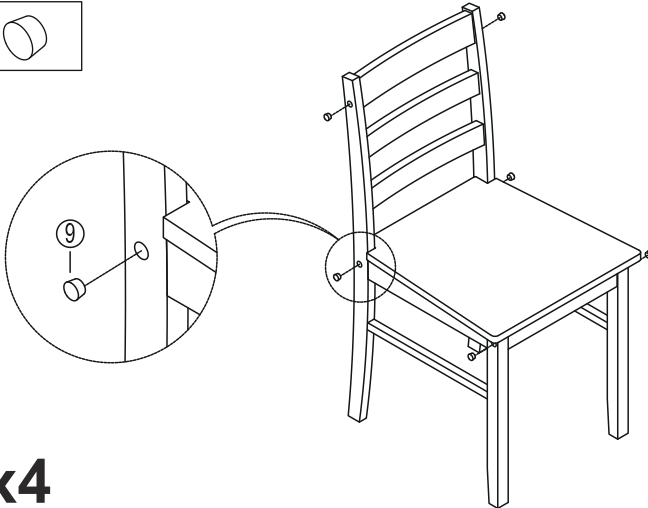
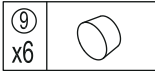


5

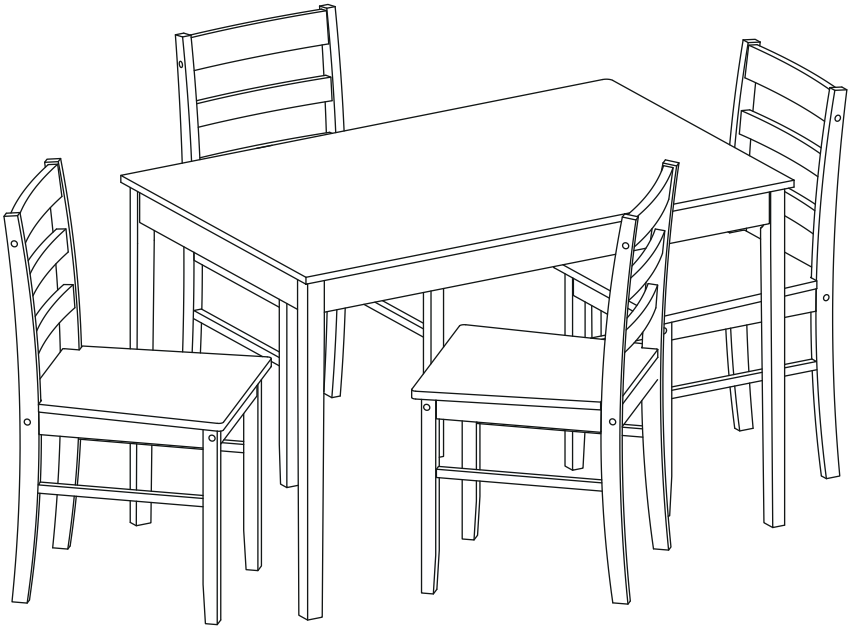


x4

6



x4



EN



Return / Damage Claim Instructions

- ⚠ **DO NOT discard the box / original packaging.**
In case a return is required, the item must be returned in original box. Without this your return will not be accepted.
- ⚠ **Take a photo of the box markings.**
A photo of the markings (text) on the side of the box is required in case a part is needed for replacement. This helps our staff identify your product number to ensure you receive the correct parts.
- ⚠ **Take a photo of the damaged part (if applicable).**
A photo of the damage is always required to file a claim and get your replacement or refund processed quickly. Please make sure you have the box even if it is damaged.
- ⚠ **Send us an email with the images requested.**
Email us directly from marketplace where your item was purchased with the attached images and a description of your claim.

FR



Instructions De Retour / Réclamation De Dommages

- ⚠ **NE PAS jeter la boîte/l'emballage d'origine.**
Dans le cas où un retour est requis, l'article doit être retourné dans sa boîte d'origine. Sans cela, votre retour ne sera pas accepté.
- ⚠ **Prenez une photo des marquages de la boîte.**
Une photo des marquages (texte) sur le côté de la boîte est requise au cas où une pièce serait nécessaire pour le remplacement. Cela aide notre personnel à identifier votre numéro de produit pour s'assurer que vous recevez les bonnes pièces.
- ⚠ **Prenez une photo des dommages (le cas échéant).**
Une photo des dommages est toujours requise pour déposer une réclamation et obtenir rapidement votre remplacement ou votre remboursement. Assurez-vous d'avoir la boîte même si elle est endommagée.
- ⚠ **Envoyez-nous un e-mail avec les images demandées.**
Envoyez-nous un e-mail directement depuis le marché où votre article a été acheté avec les images ci-jointes et une description de votre réclamation.

