

ASSEMBLY INSTRUCTION

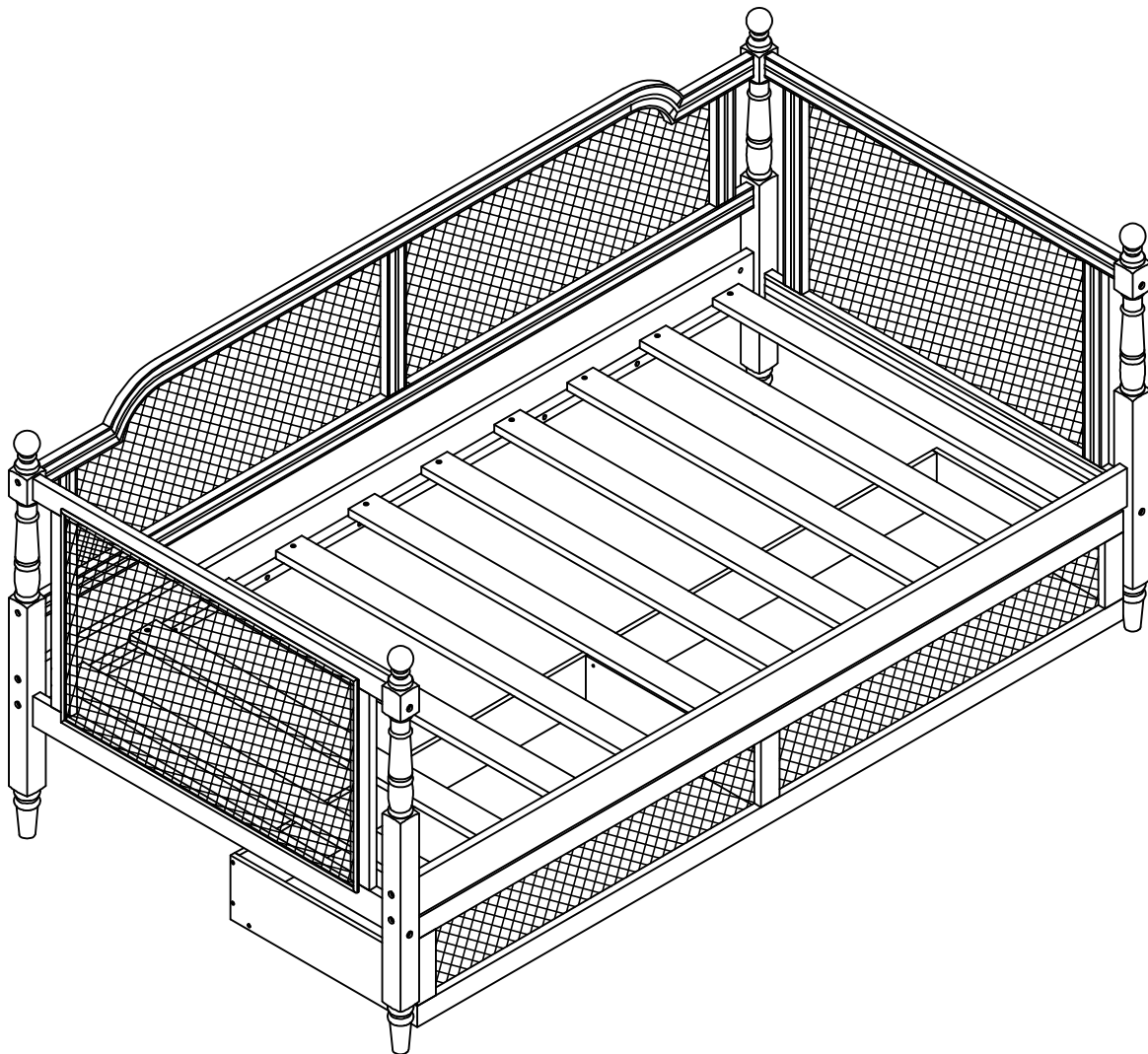
ITEM : N701P193261K/62K/61D/62D/64K/65K/64D/65D

Rattan Twin/ Full Daybed With 2 Drawers

INSTRUCTIONS DE MONTAGE

ARTICLE : N701P193261K/62K/61D/62D/64K/65K/64D/65D

Lit de repos simple/complet en rotin avec 2 tiroirs

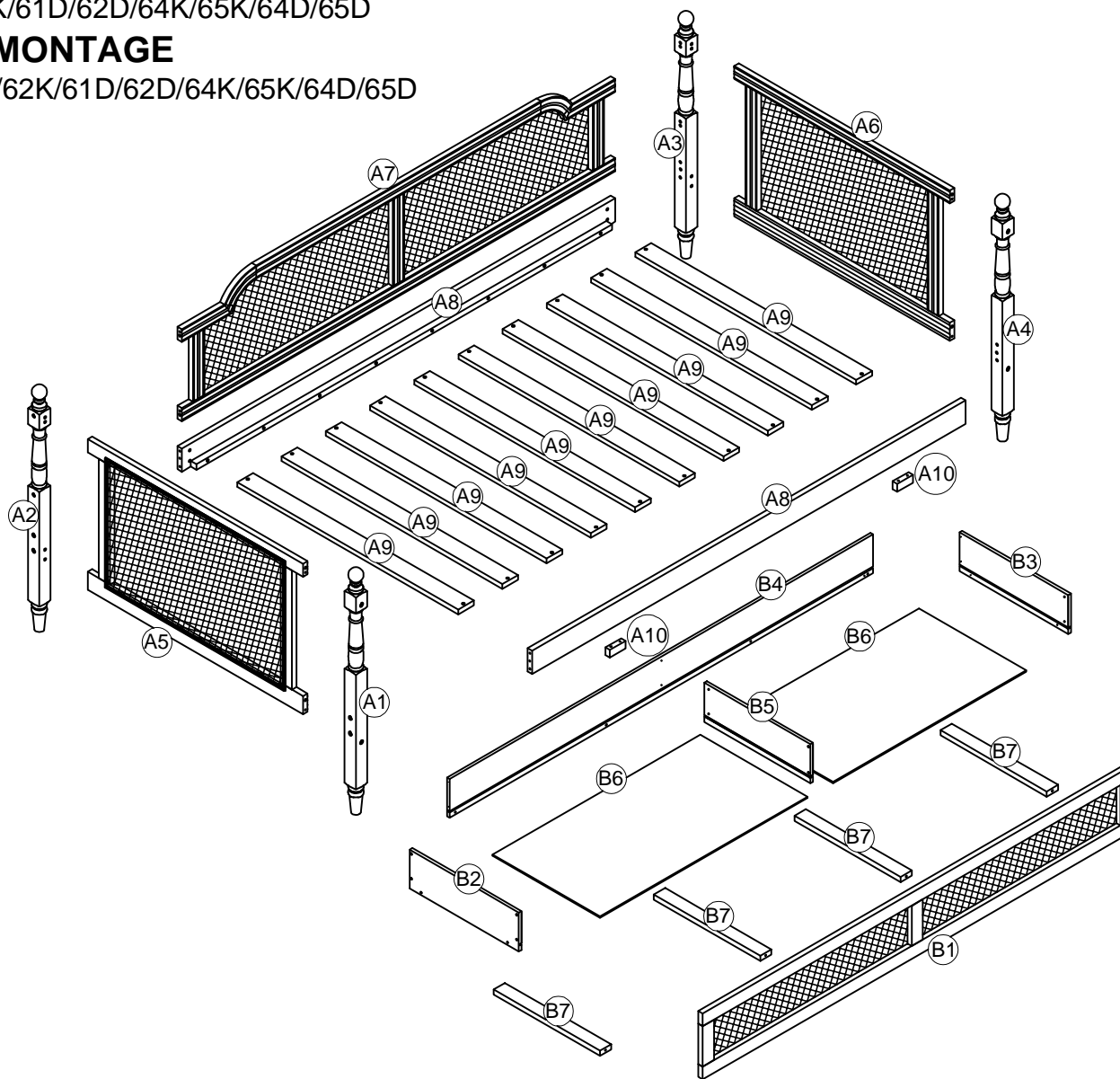


ASSEMBLY INSTRUCTION

ITEM : N701P193261K/62K/61D/62D/64K/65K/64D/65D

INSTRUCTIONS DE MONTAGE

ARTICLE : N701P193261K/62K/61D/62D/64K/65K/64D/65D





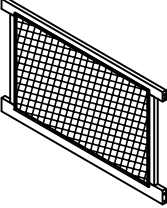
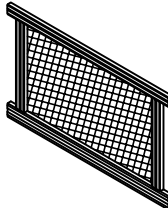
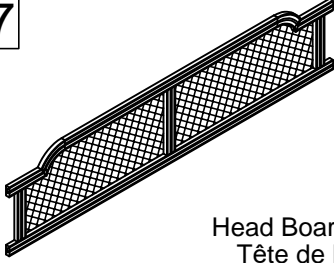
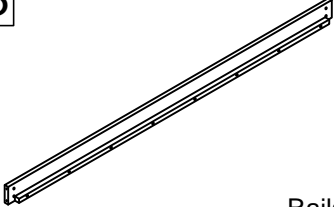
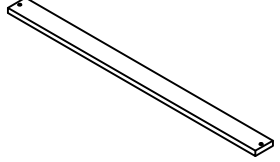
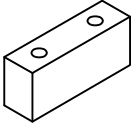
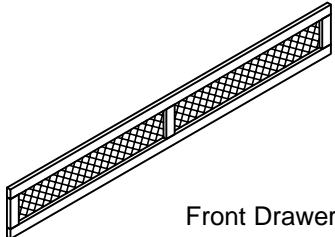
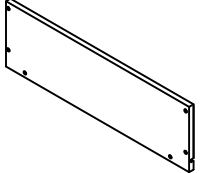
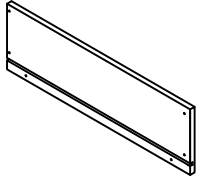
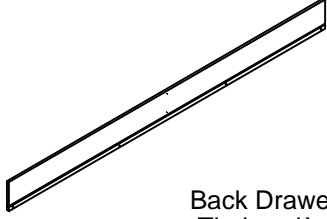
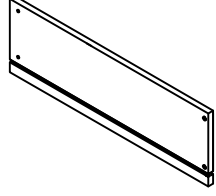
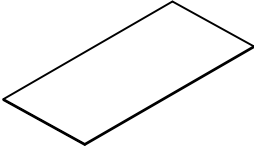
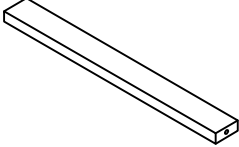


Part List

Liste des pièces

ITEM : N701P193261K/62K/61D/62D/64K/65K/64D/65D

ARTICLE : N701P193261K/62K/61D/62D/64K/65K/64D/65D


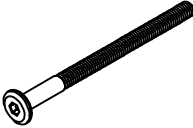

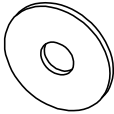






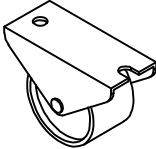
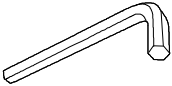

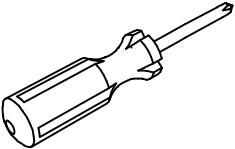
<p>A1</p>  <p>Front Left Leg-1pc Jambe avant gauche-1pc</p>	<p>A2</p>  <p>Back Left Leg-1pc Jambe arrière gauche-1pc</p>	<p>A3</p>  <p>Back Right Leg-1pc Jambe arrière droite-1pc</p>
<p>A4</p>  <p>Front Right Leg-1pc Jambe avant droite-1pc</p>	<p>A5</p>  <p>Left Bed Frame-1pc Cadre de lit gauche-1pc</p>	<p>A6</p>  <p>Right Bed Frame-1pc Cadre de lit droit-1pc</p>
<p>A7</p>  <p>Head Board-1pc Tête de lit-1pc</p>	<p>A8</p>  <p>Rails-2pcs Rails-2 pièces</p>	<p>A9</p>  <p>Slats-10pcs Lattes-10pcs</p>
<p>A10</p>  <p>Wood Block-2pcs Bloc de bois-2pcs</p>	<p>B1</p>  <p>Front Drawer -1pc Tiroir avant -1pc</p>	<p>B2</p>  <p>Left Drawer-1pc Tiroir gauche-1pc</p>
<p>B3</p>  <p>Right Drawer-1pc Tiroir droit-1pc</p>	<p>B4</p>  <p>Back Drawer-1pc Tiroir arrière-1pc</p>	<p>B5</p>  <p>Partition Drawer-1pc Tiroir de séparation-1pc</p>
<p>B6</p>  <p>Bottom Drawer-2pcs Tiroir inférieur-2 pcs</p>	<p>B7</p>  <p>Support Drawer-4pcs Tiroir de support-4 pcs</p>	

Hardware List Box 2

Liste du matériel Boîte 2

ITEM : N701P193262K/62D/65K/65D

ARTICLE : N701P193262K/62D/65K/65D

<p>1</p>  <p>Bolt M6 x 40mm-2pcs Boulon M6 x 40mm-2 pcs</p>	<p>2</p>  <p>Bolt M6 x 80mm-20pcs Boulon M6 x 80mm-20 pcs</p>	<p>3</p>  <p>Lock washer 6x8 : 22pcs Rondelle de blocage 6x8 : 22 pcs</p>
<p>4</p>  <p>Plain washer 6x13 : 22pcs Rondelle plate 6x13 : 22pcs</p>	<p>5</p>  <p>Cross Dowels 10x13mm-20pcs Chevilles croisées 10x13mm-20pcs</p>	<p>6</p>  <p>Wood Dowel Ø8 x 30mm-10pcs Cheville en bois Ø8 x 30mm-10pcs</p>
<p>7</p>  <p>Wood Dowel Ø10 x 30mm-16pcs Cheville en bois Ø10 x 30 mm-16 pcs</p>	<p>8</p>  <p>Wood Crews M4 x 15mm-8pcs Bois Crews M4 x 15mm-8pcs</p>	<p>9</p>  <p>Wood Crews M4 x 25mm-30pcs Bois Crews M4 x 25mm-30pcs</p>
<p>10</p>  <p>Wood Crews M4 x 40mm-6pcs Bois Crews M4 x 40mm-6pcs</p>	<p>11</p>  <p>Wheels - 4pcs Roues - 4 pcs</p>	<p>12</p>  <p>Allen Key M4-1pc Clé Allen M4-1pc</p>
<p>13</p>  <p>Plastic Cross Dowels 9x9mm-6pcs Chevilles croisées en plastique 9x9mm-6pcs</p>	<p>Assembly Tools Required (Not Included) Outils d'assemblage requis (non inclus)</p> 	

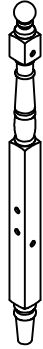
Part List Box 1

Liste des pièces Boîte 1

ITEM : N701P193261K/61D/64K/64D

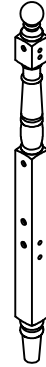
ARTICLE : N701P193261K/61D/64K/64D

A1



Front Left Leg-1pc
Jambe avant gauche-1pc

A2



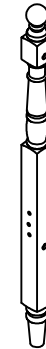
Back Left Leg-1pc
Jambe arrière gauche-1pc

A3



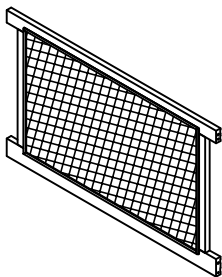
Back Right Leg-1pc
Jambe arrière droite-1pc

A4



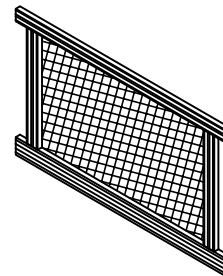
Front Right Leg-1pc
Jambe avant droite-1pc

A5



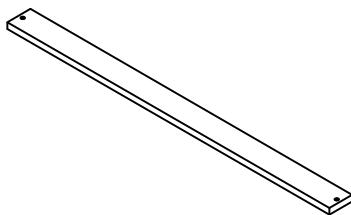
Left Bed Frame-1pc
Cadre de lit gauche-1pc

A6



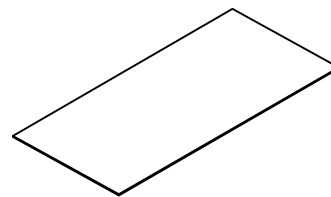
Right Bed Frame-1pc
Cadre de lit droit-1pc

A9



Slats-10pcs
Lattes-10pcs

B6



Bottom Drawer-2pcs
Tiroir inférieur-2 pcs

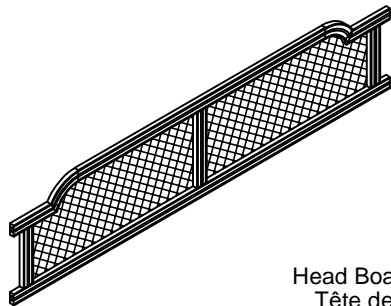
Part List Box 2

Liste des pièces Boîte 2

ITEM : N701P193262K/62D/65K/65D

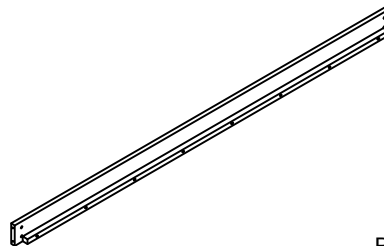
ARTICLE : N701P193262K/62D/65K/65D

A7



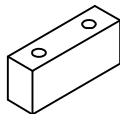
Head Board-1pc
Tête de lit-1pc

A8



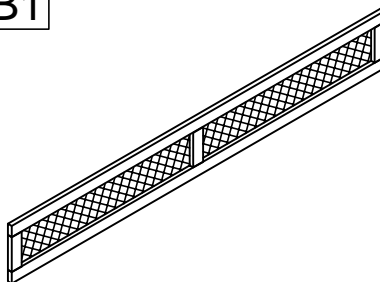
Rails-2pcs
Rails-2 pièces

A10



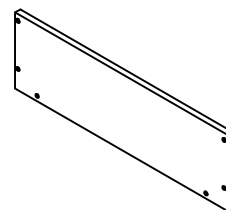
Wood Block-2pcs
Bloc de bois-2pcs

B1



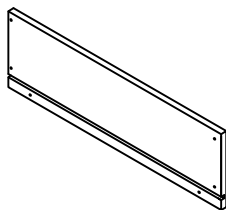
Front Drawer -1pc
Tiroir avant -1pc

B2



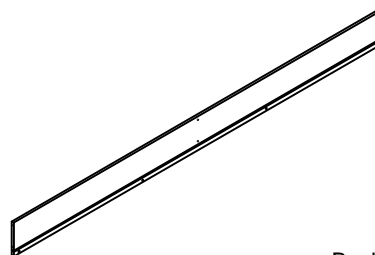
Left Drawer-1pc
Tiroir gauche-1pc

B3



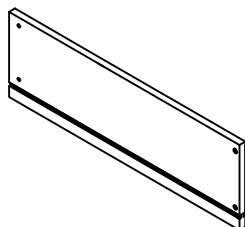
Right Drawer-1pc
Tiroir droit-1pc

B4



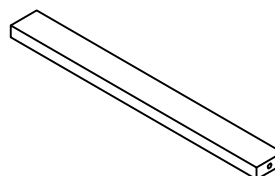
Back Drawer-1pc
Tiroir arrière-1pc

B5








Partition Drawer-1pc
Tiroir de séparation-1pc

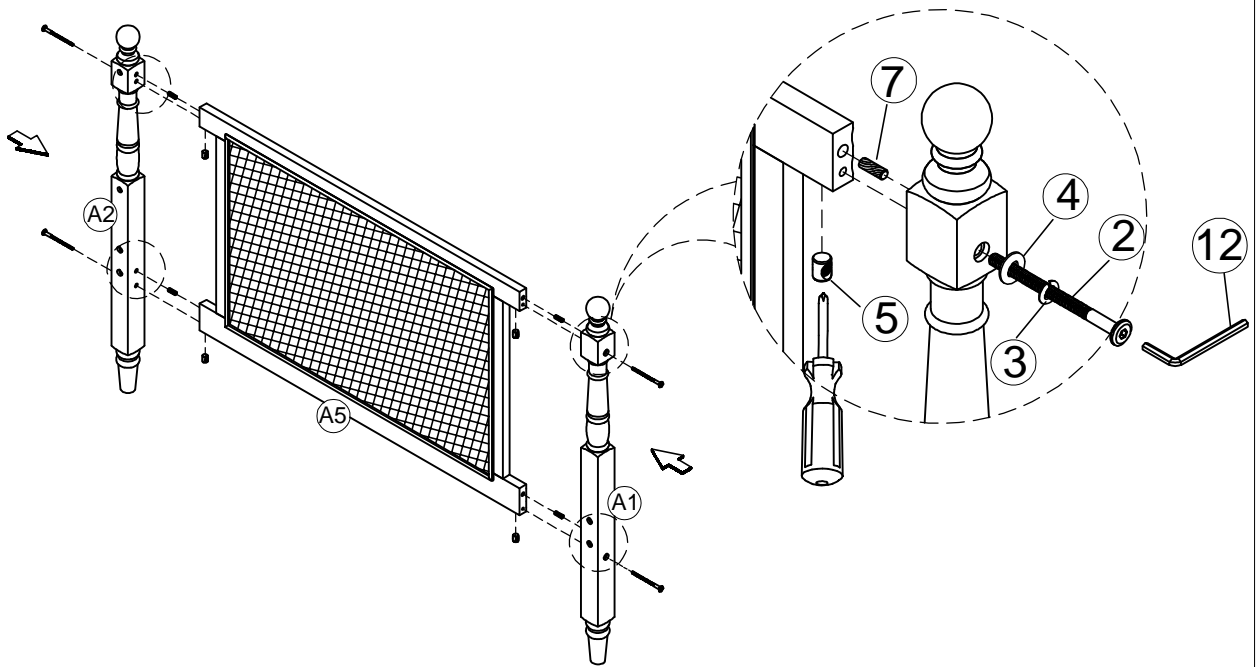
B7








Support Drawer-4pcs
Tiroir de support-4 pcs

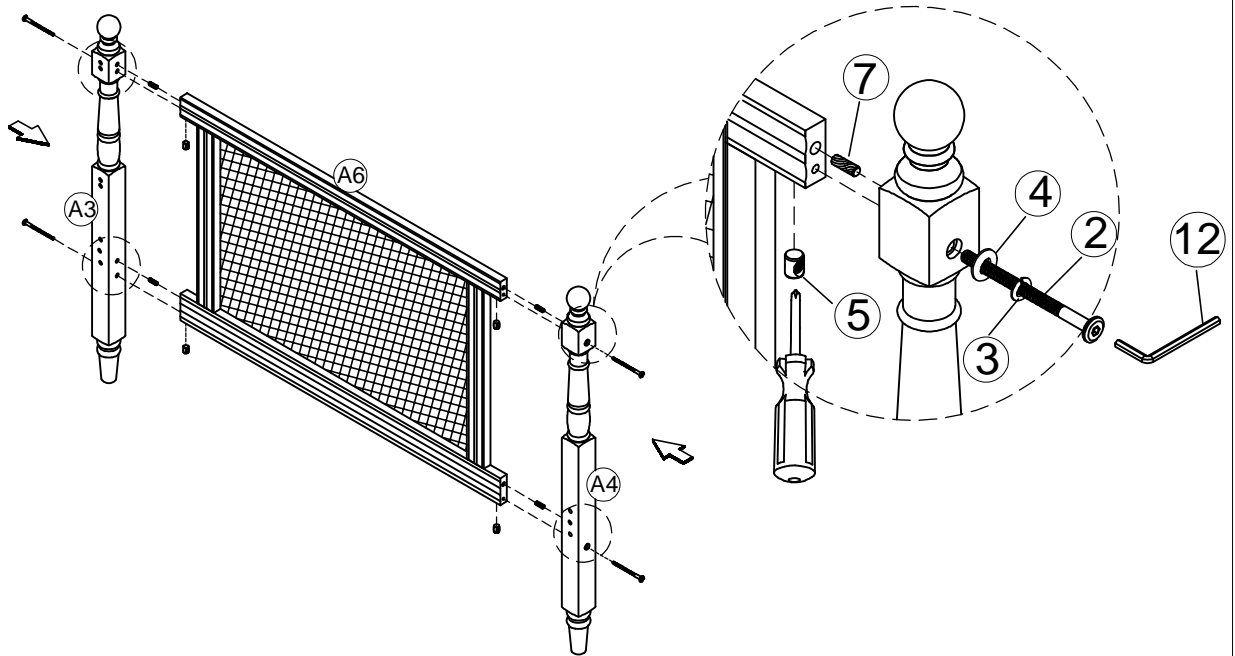
Step 1 :
Étape 1:

2	3	4	5	7
				
4(pcs)	4(pcs)	4(pcs)	4(pcs)	4(pcs)







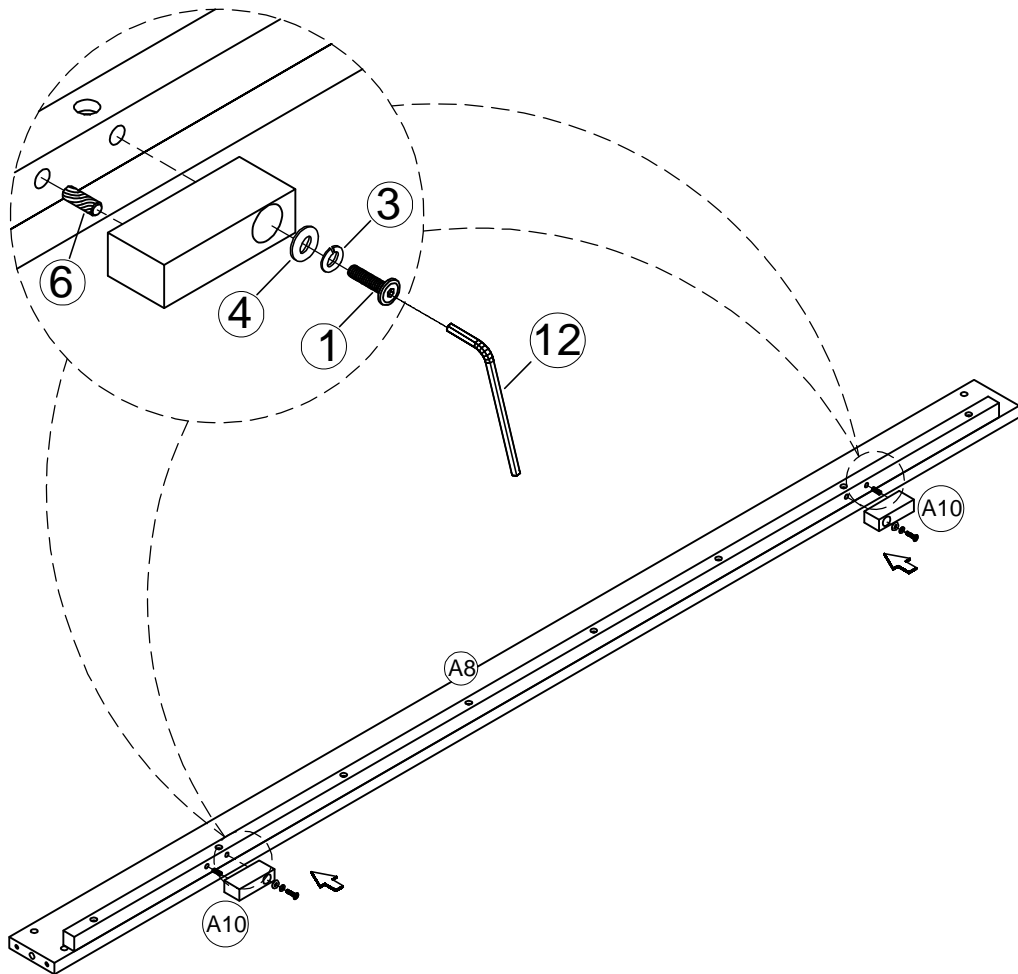
Step 2 :
Étape 2:

2	3	4	5	7
				
4(pcs)	4(pcs)	4(pcs)	4(pcs)	4(pcs)








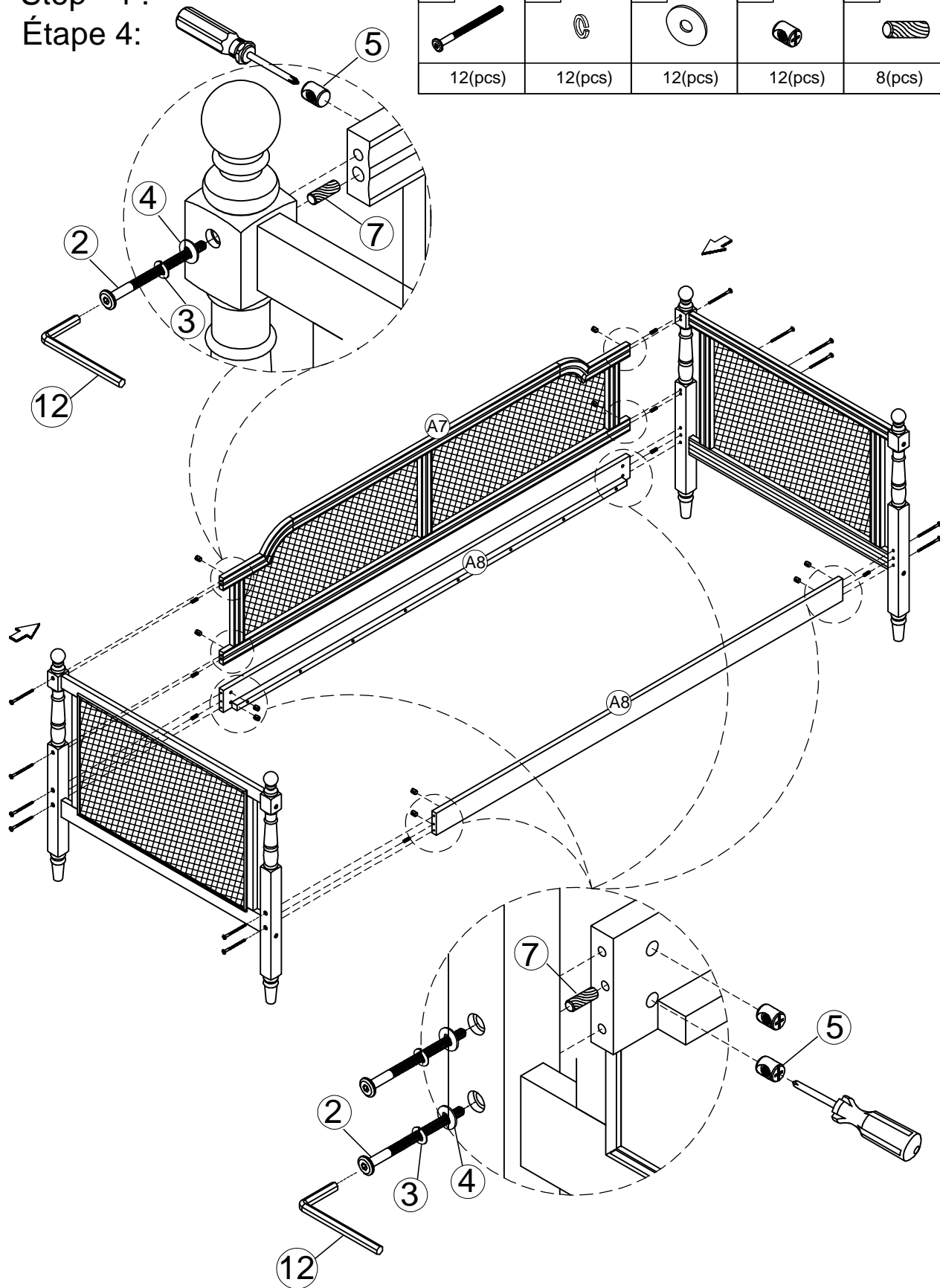
Step 3 :
Étape 3:

1	3	4	6
			
2(pcs)	2(pcs)	2(pcs)	2(pcs)



Step 4 :
Étape 4:

2	3	4	5	7
				
12(pcs)	12(pcs)	12(pcs)	12(pcs)	8(pcs)

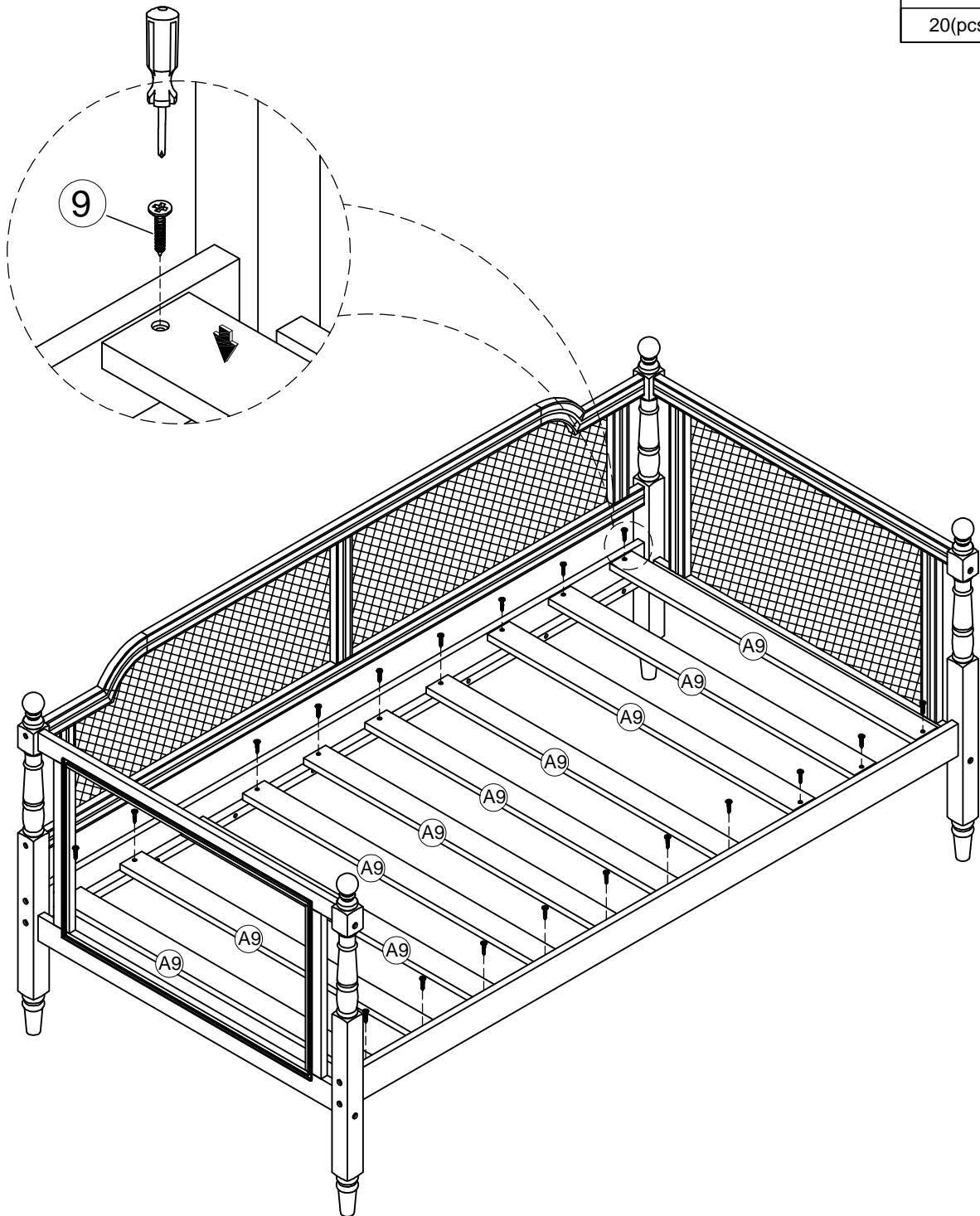


Step 5 :
Étape 5:



9

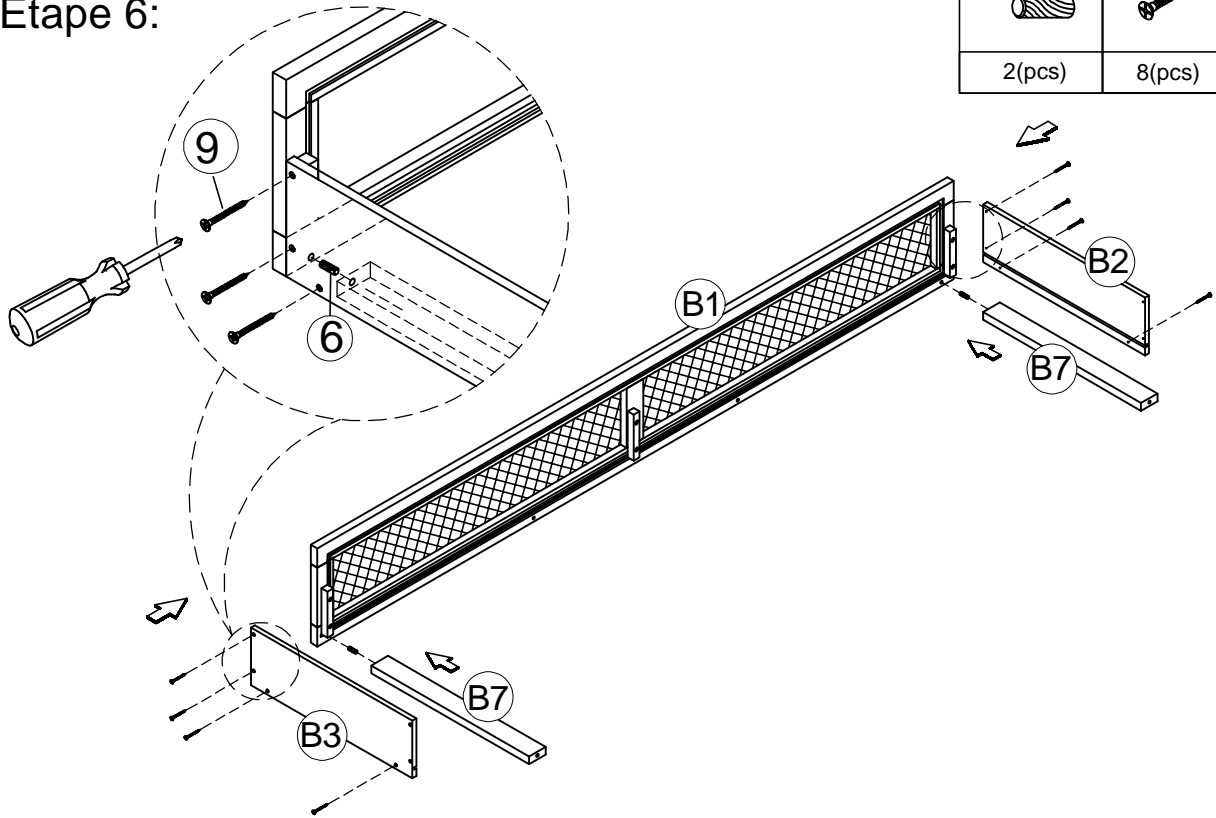


20(pcs)




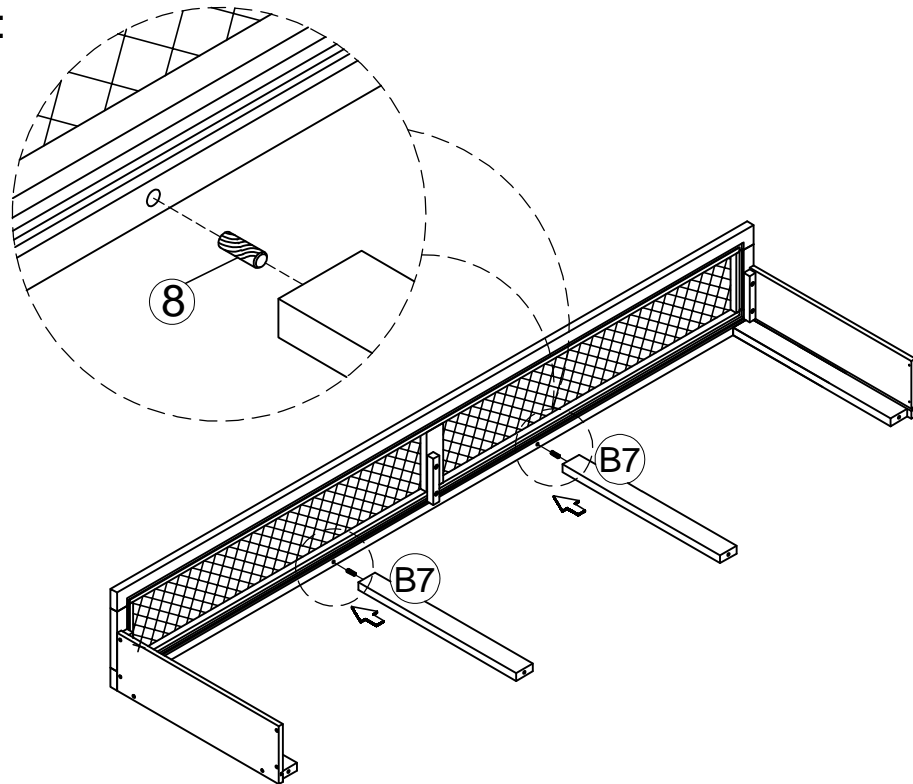
Step 6 :
Étape 6:

6	9
	
2(pcs)	8(pcs)



Step 6 :
Étape 1:

6

2(pcs)

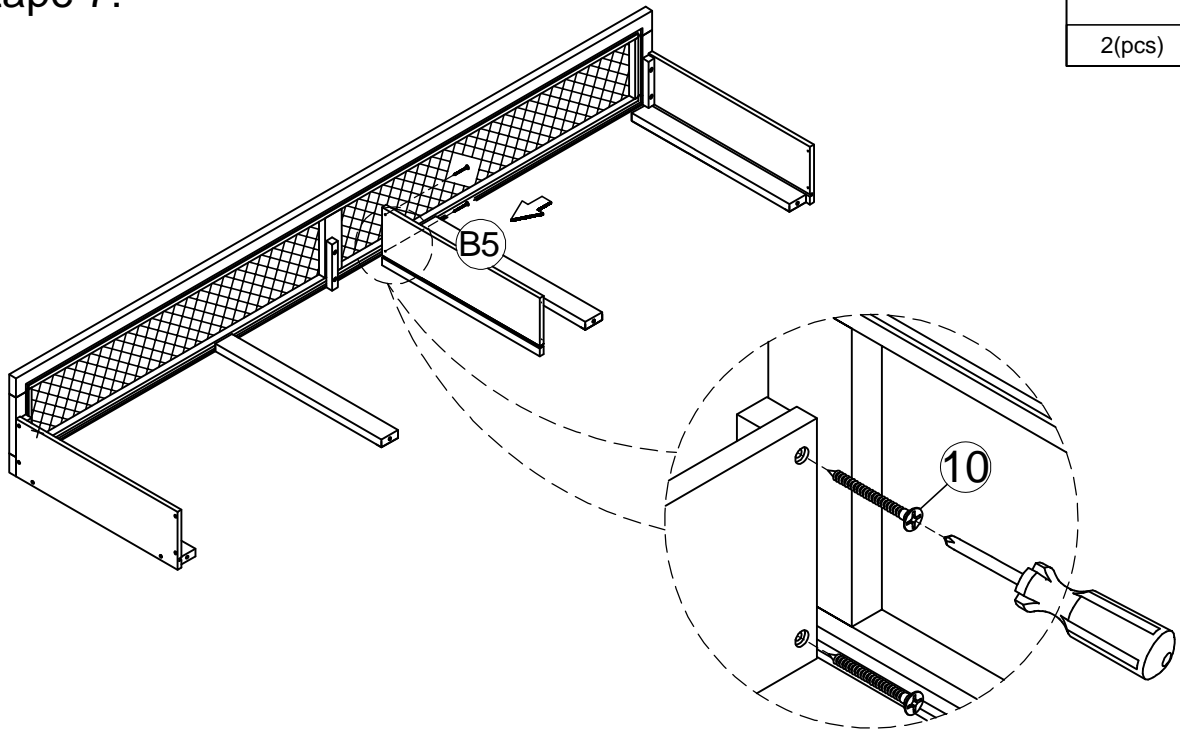


Step 7 :
Étape 7:

9



2(pcs)

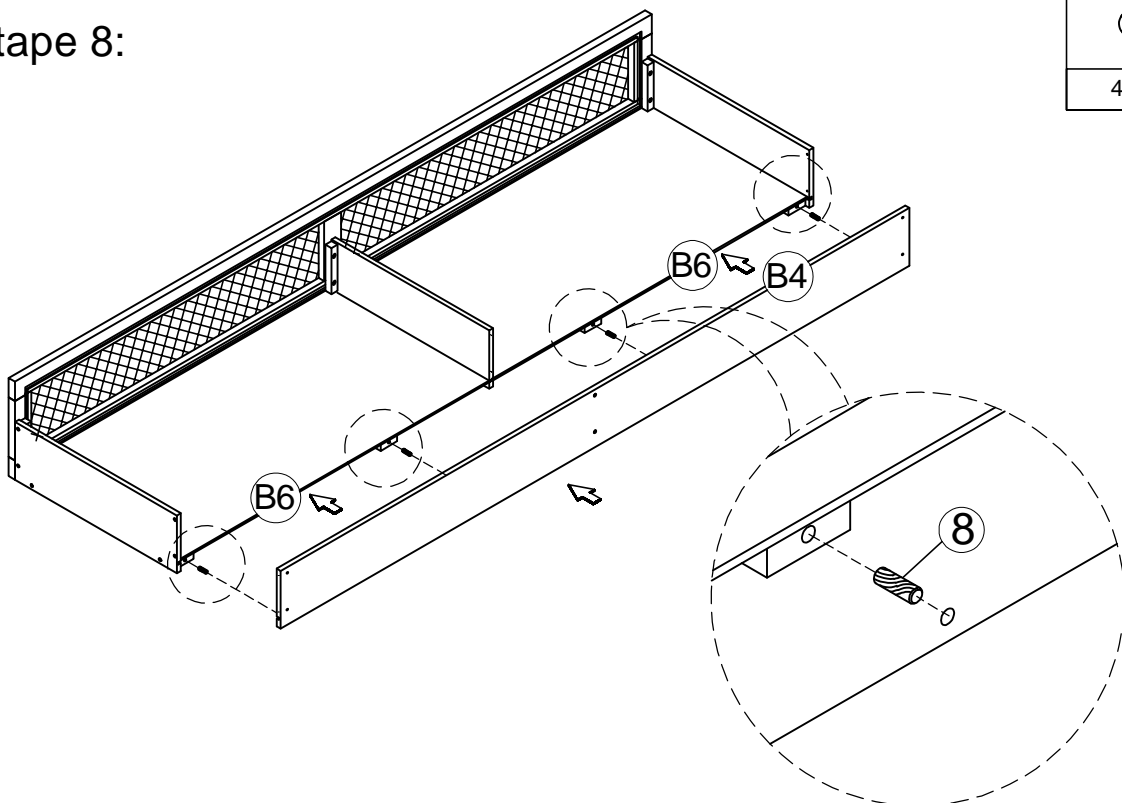


Step 8 :
Étape 8:

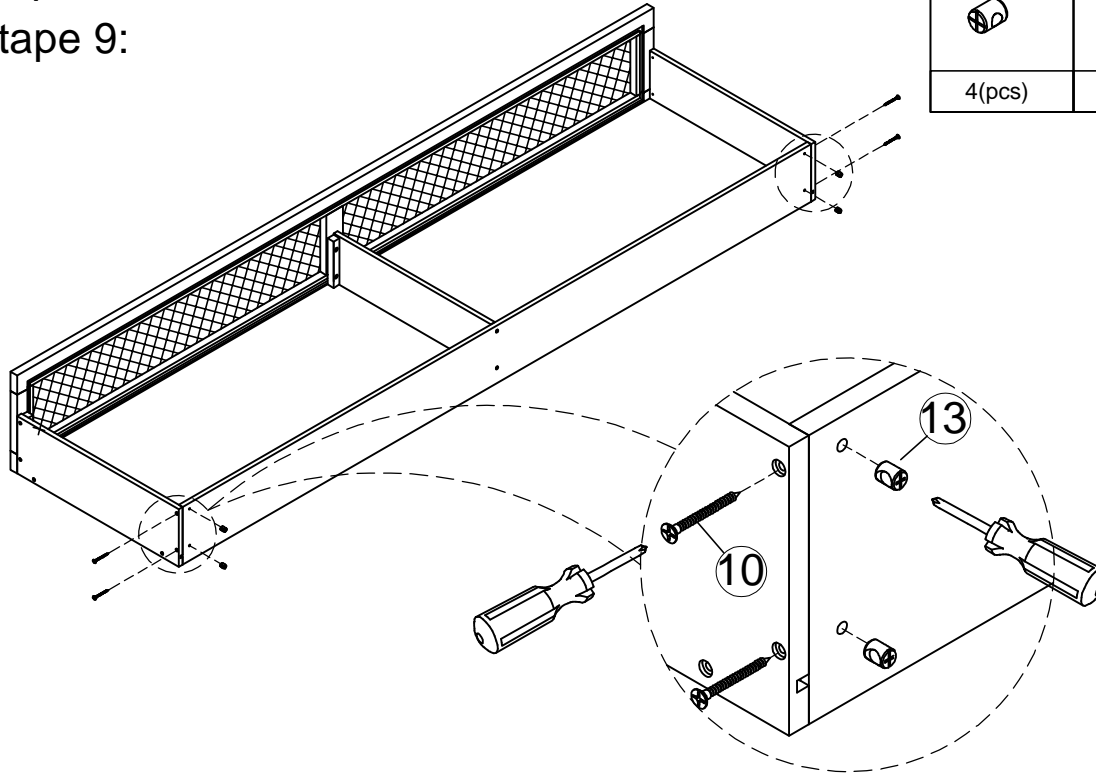
6





4(pcs)

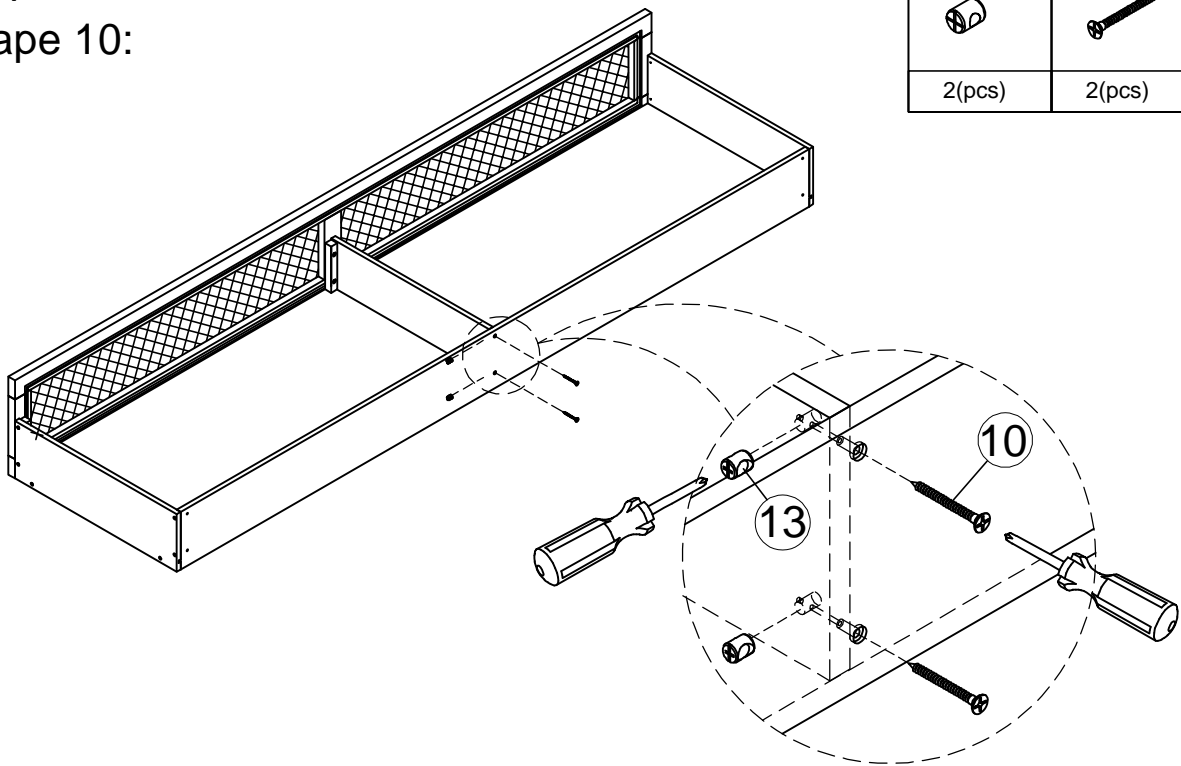




Step 9 :
Étape 9:





13	10
	
4(pcs)	4(pcs)

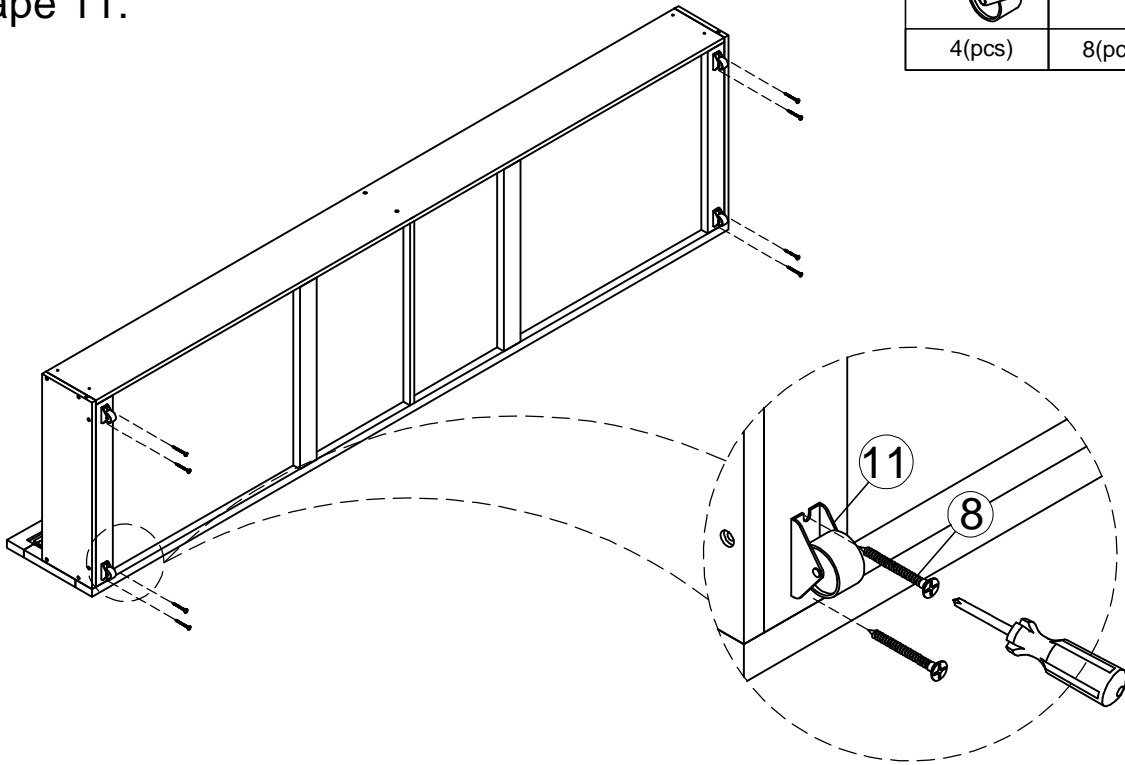
Step 10 :
Étape 10:



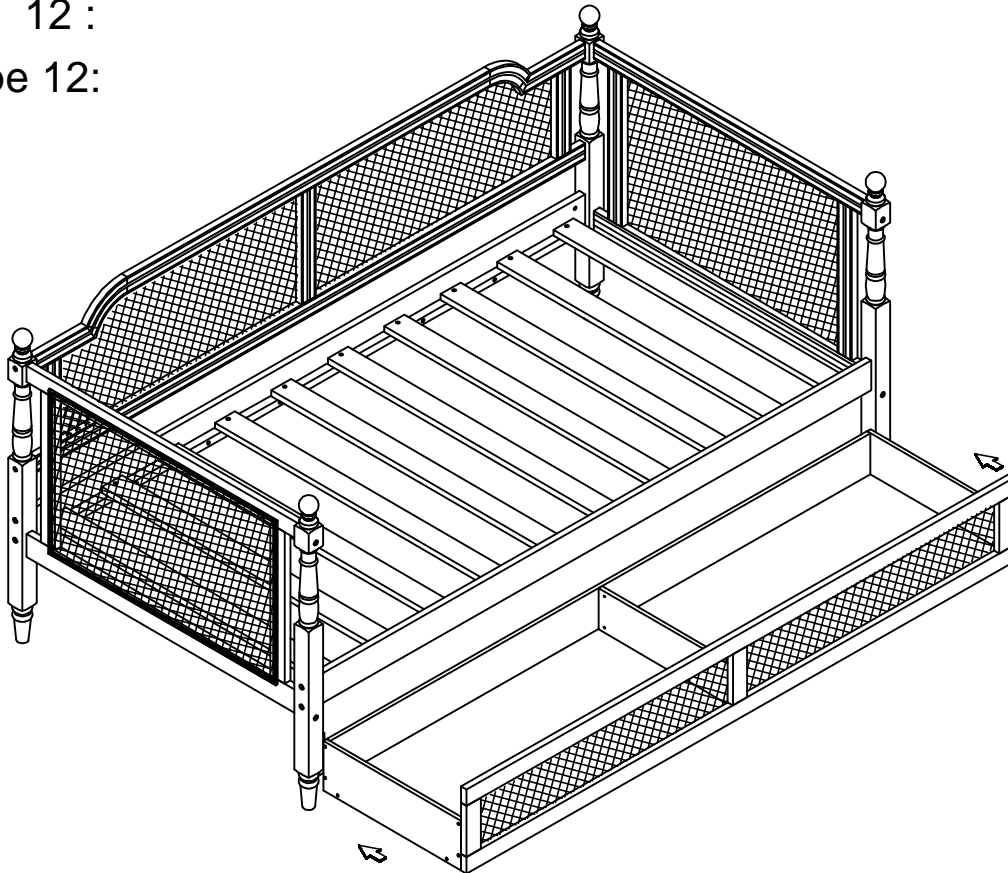
13	10
	
2(pcs)	2(pcs)

Step 11 :
Étape 11:

11	8
	
4(pcs)	8(pcs)



Step 12 :
Étape 12:



Finished :

Fini :

