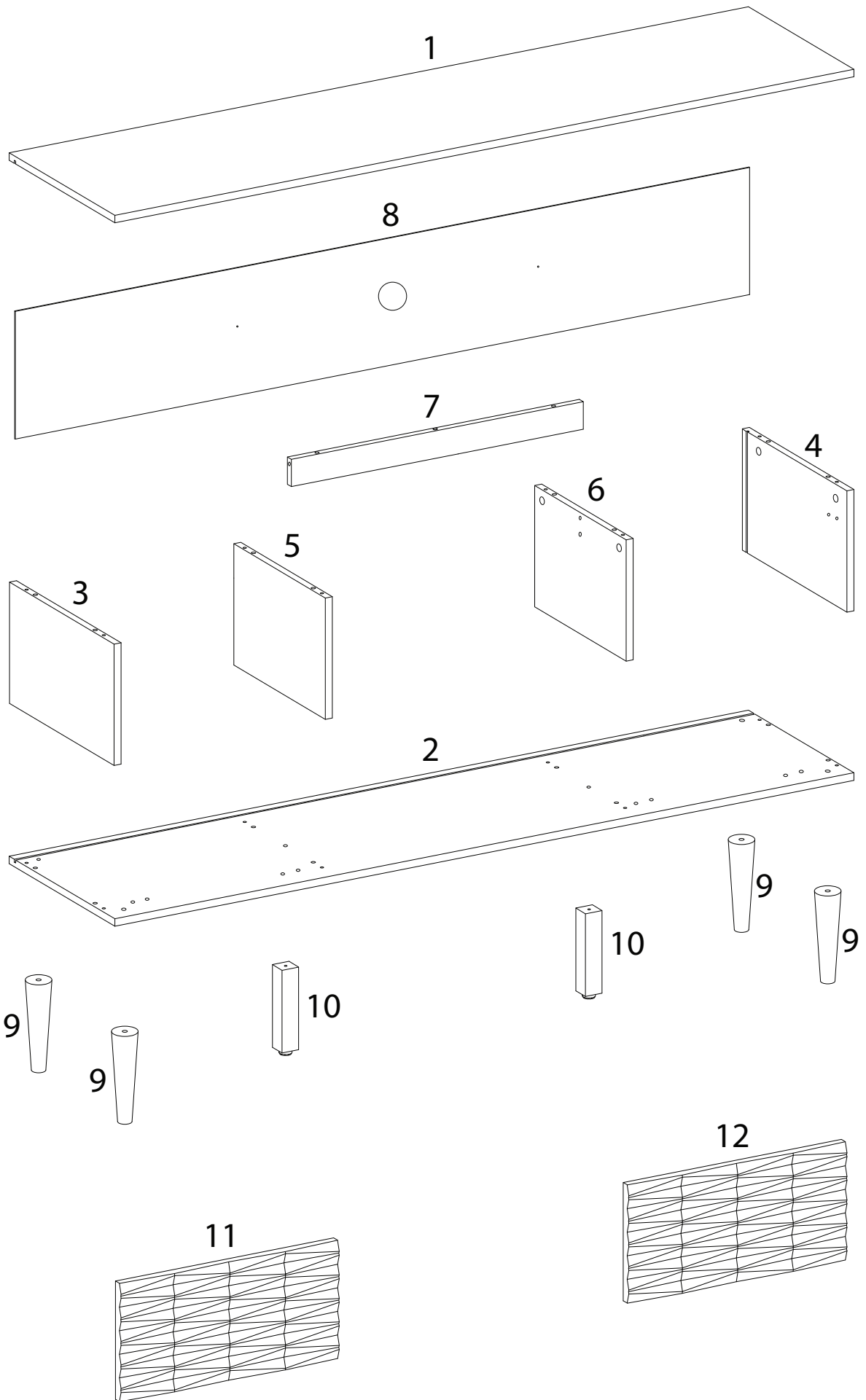
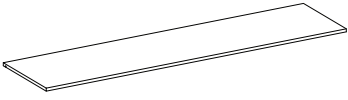

		<b>50'</b>
		<b>1</b>



1



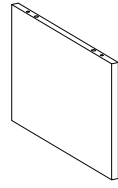
x 1

2



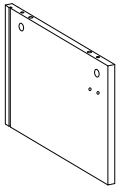
x 1

3



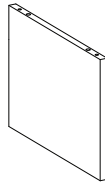
x 1

4



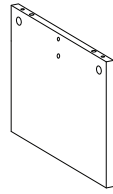
x 1

5



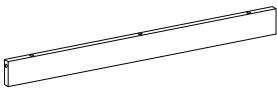
x 1

6



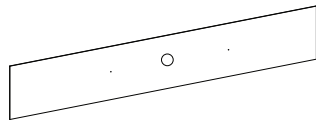
x 1

7



x 1

8



x 1

9



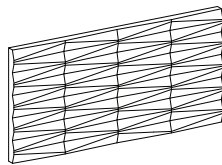
x 4

10



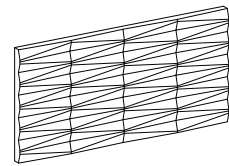
x 2

11


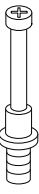

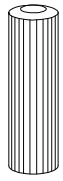
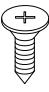
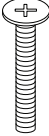
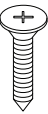
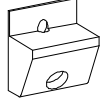
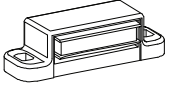
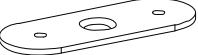


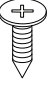

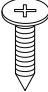
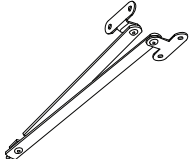
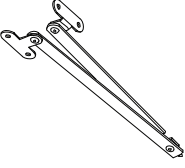

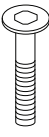


x 1

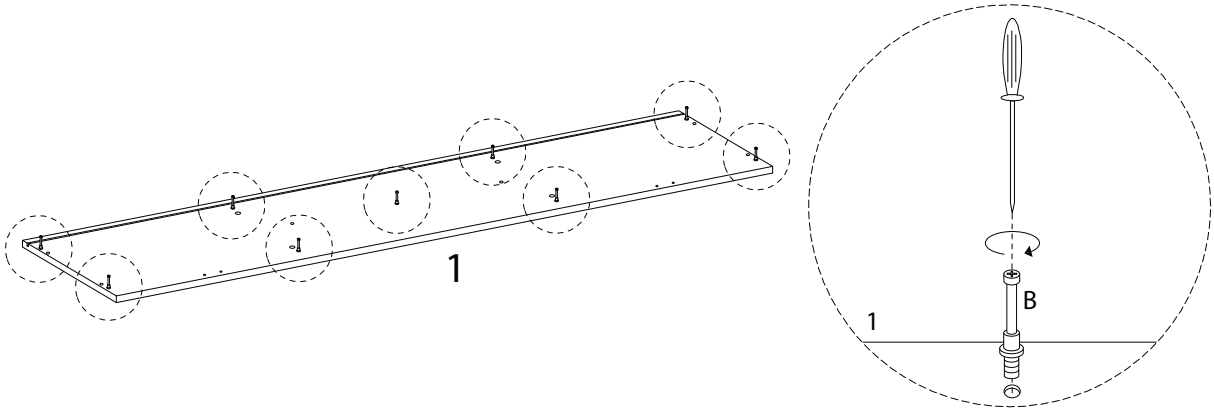
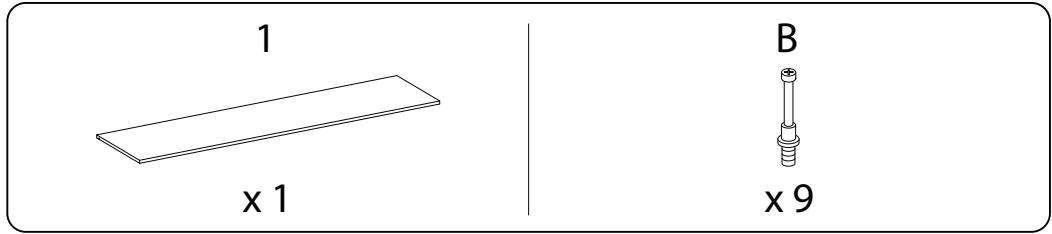
12



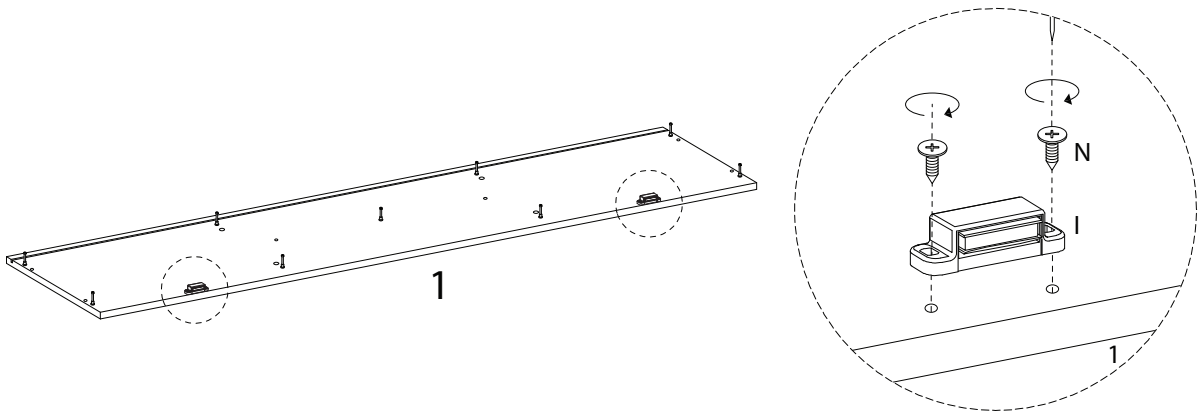
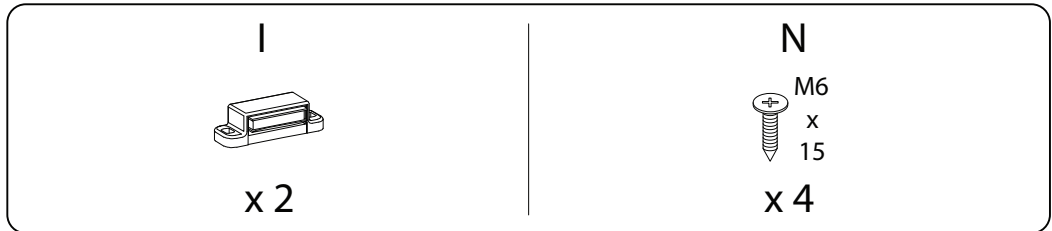
x 1

<p>A</p>  <p>x 11</p>	<p>B</p>  <p>x 11</p>	<p>C</p>  <p>x 15</p>	<p>D</p>  <p>x 20</p>
<p>E</p>  <p>M6 x 12</p> <p>x 2</p>	<p>F</p>  <p>M10 x 33.5</p> <p>x 10</p>	<p>G</p>  <p>M4 x 19</p> <p>x 12</p>	<p>H</p>  <p>x 12</p>
<p>I</p>  <p>x 2</p>	<p>J</p>  <p>x 2</p>	<p>K<sub>1</sub></p>  <p>M4 x 10</p> <p>x 8</p>	<p>K<sub>2</sub></p>  <p>x 4</p>
<p>L</p>  <p>M4 x 12</p> <p>x 2</p>	<p>M</p>  <p>x 1</p>	<p>N</p>  <p>M6 x 15</p> <p>x 4</p>	<p>O<sub>L</sub></p>  <p>x 1</p>
<p>O<sub>R</sub></p>  <p>x 1</p>	<p>P</p>  <p>M4 x 12</p> <p>x 8</p>	<p>Q</p>  <p>M6 x 30</p> <p>x 4</p>	

1



2



3

5



x1

6

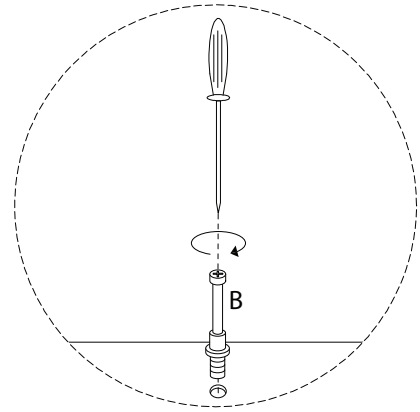
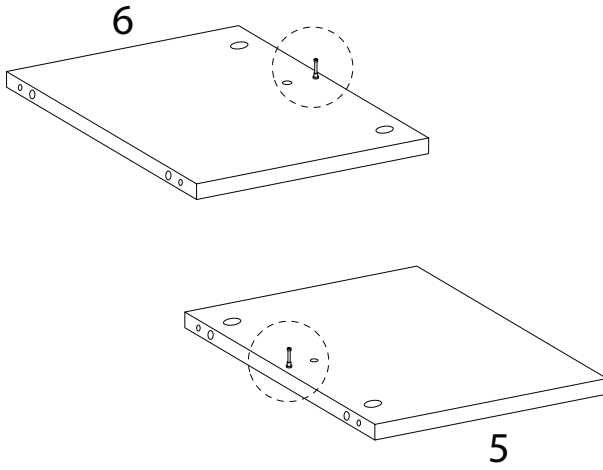


x1

B

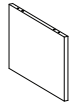


x2



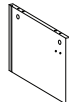
4

3



x1

4



x1

7

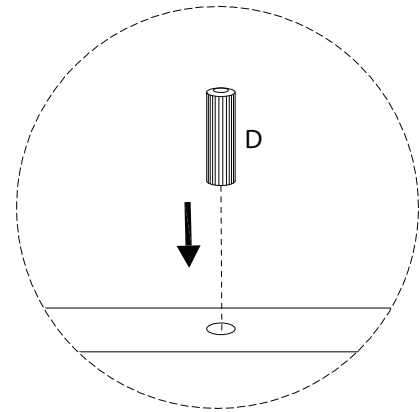
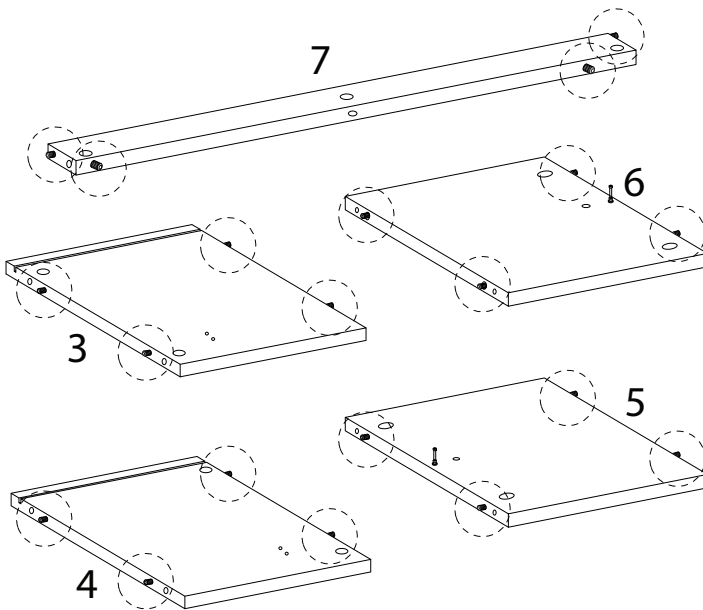


x1

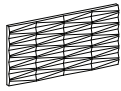




D

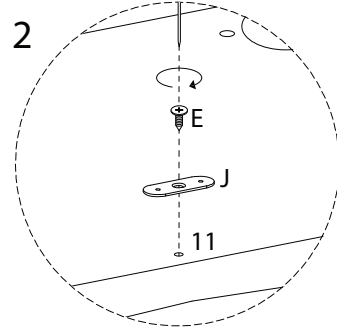
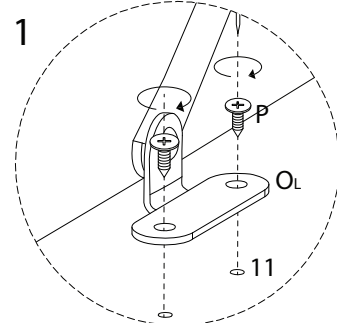
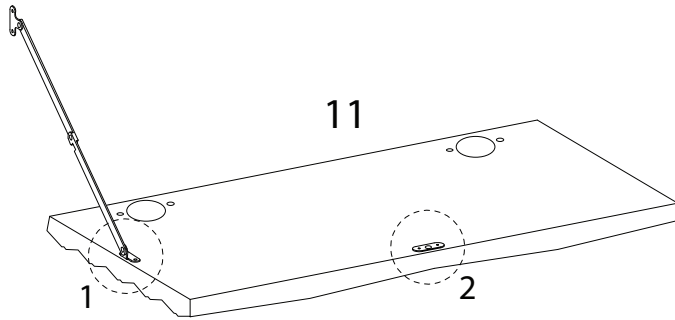


x20

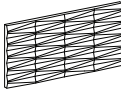






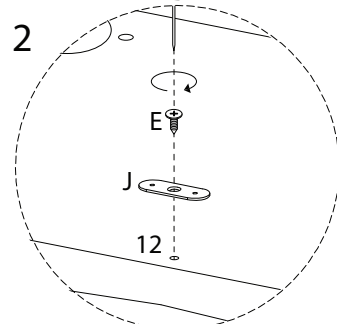
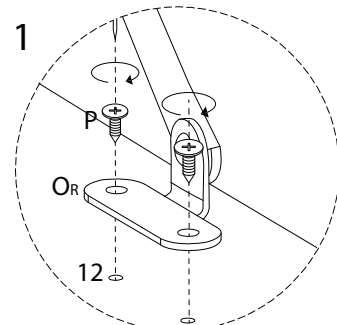
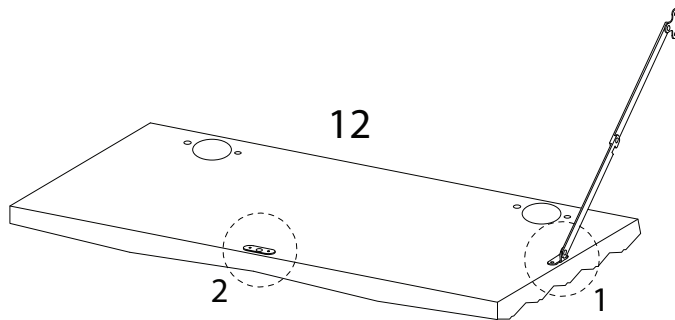
5

11	E	J	OL	P
				
x 1	x 1	x 1	x 1	x 2



6

12	E	J	OR	P
				
x 1	x 1	x 1	x 1	x 1



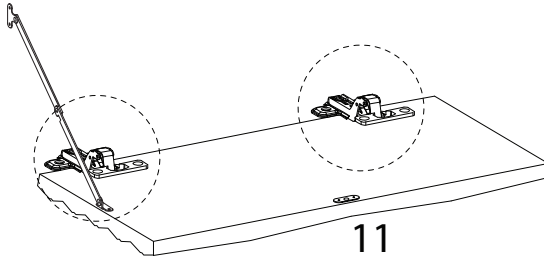
7

K1

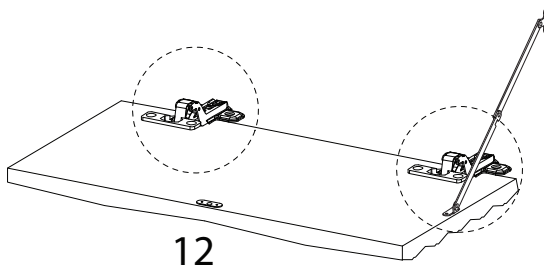
M4  
x  
10  
x 8

K2

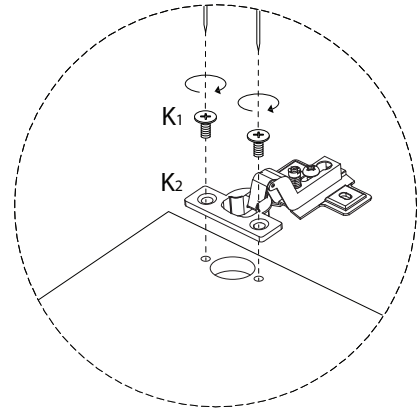
x 4



11



12



8

2



x 1

9



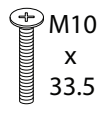
x 4

10



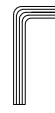
x 2

F



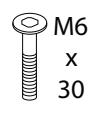
x 2

M

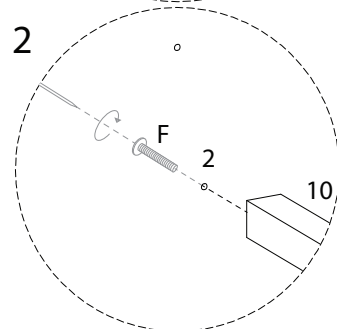
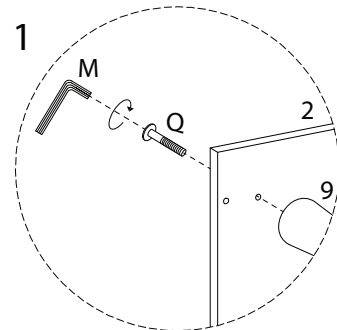
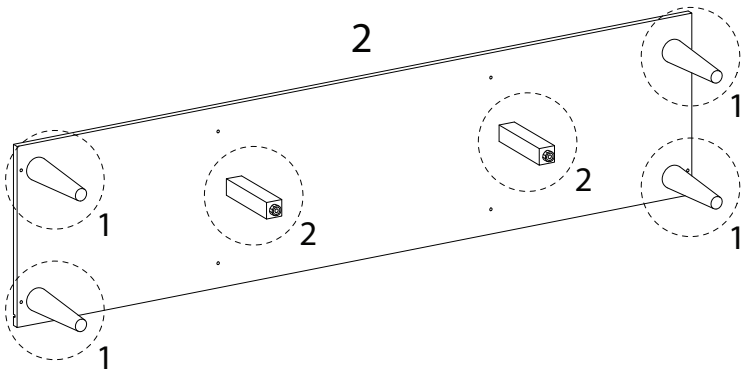


x 1

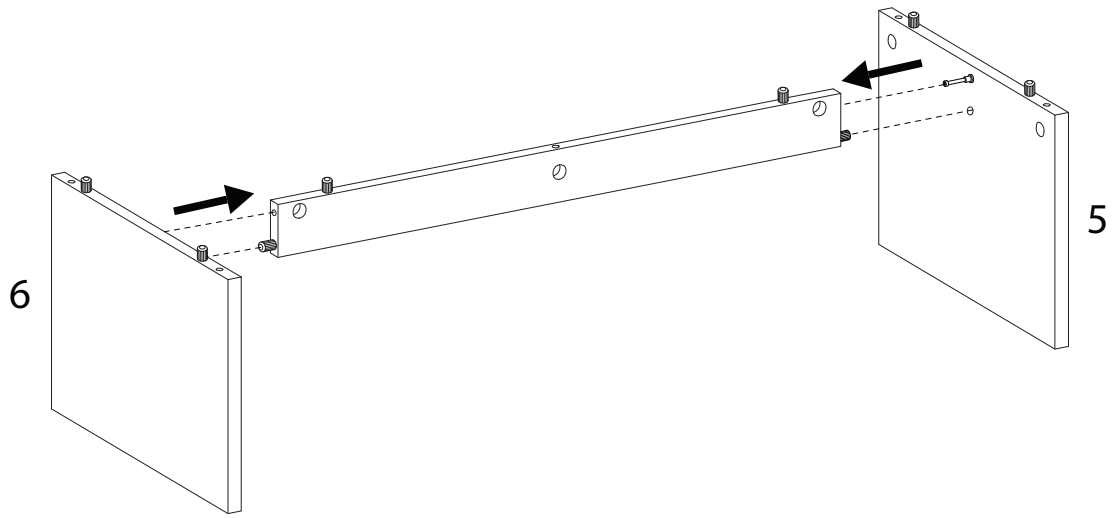
Q



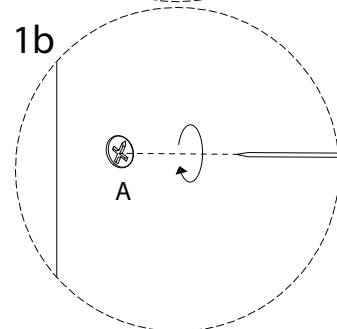
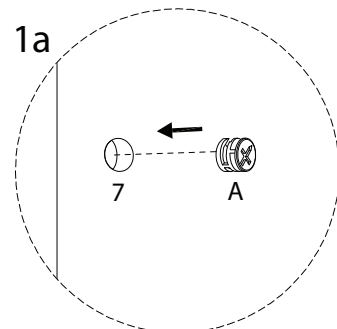
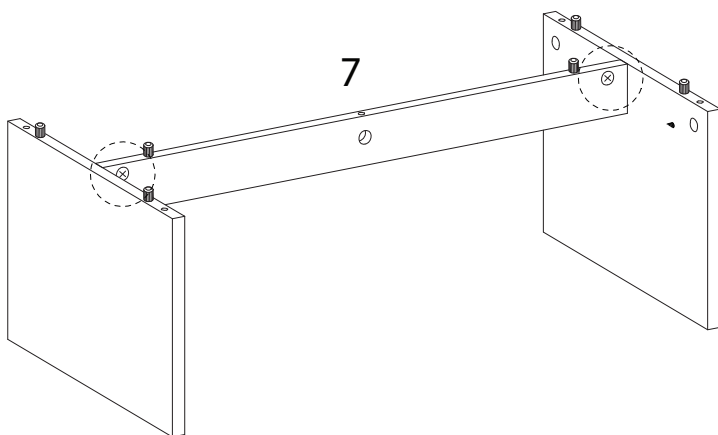
x 4



9

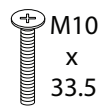


10

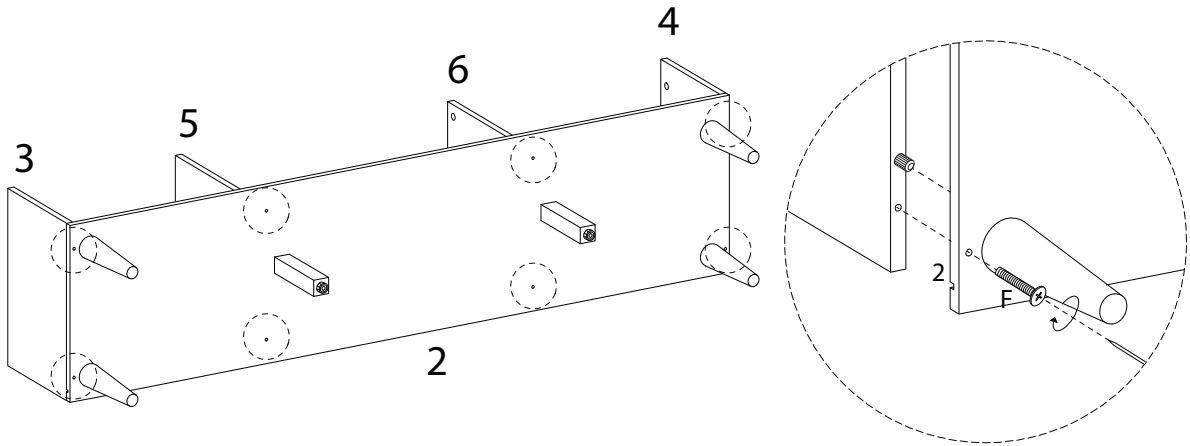


11

F

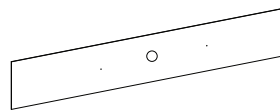


x 8

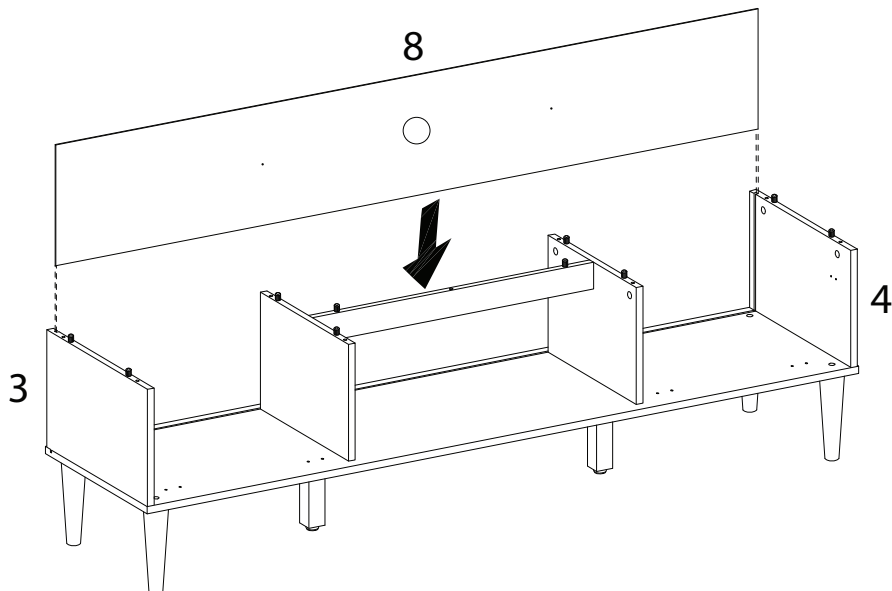


12

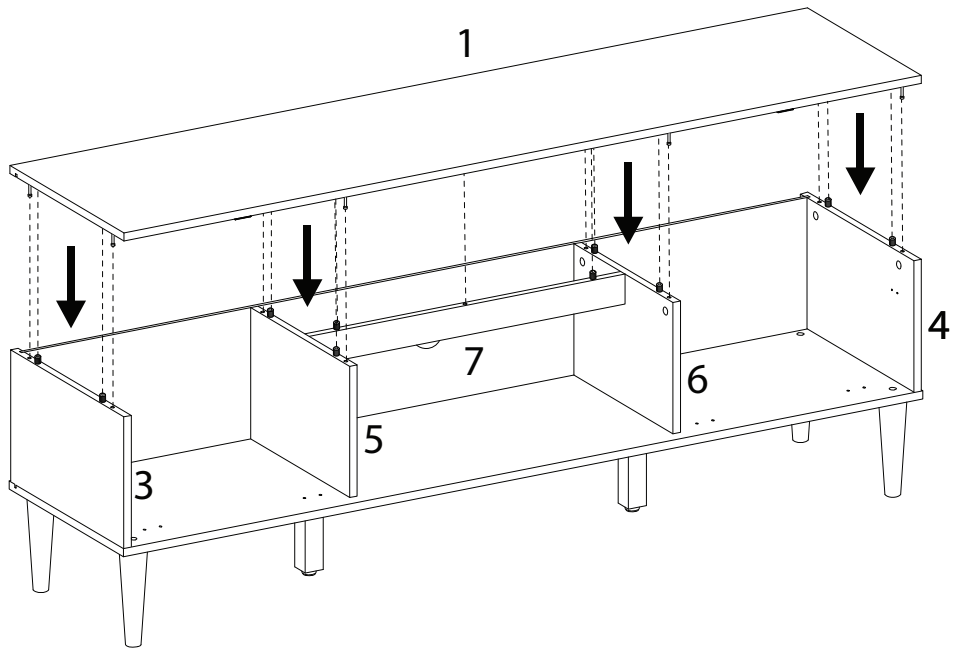
8



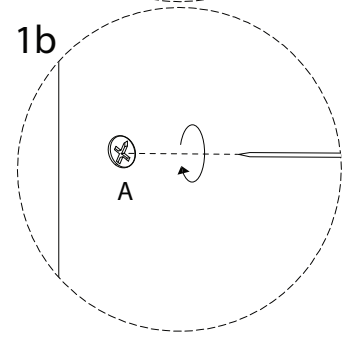
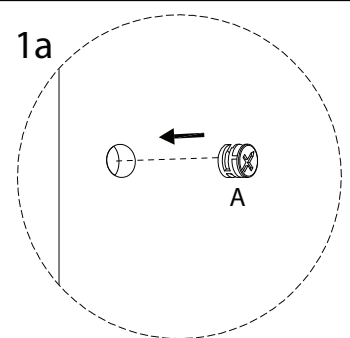
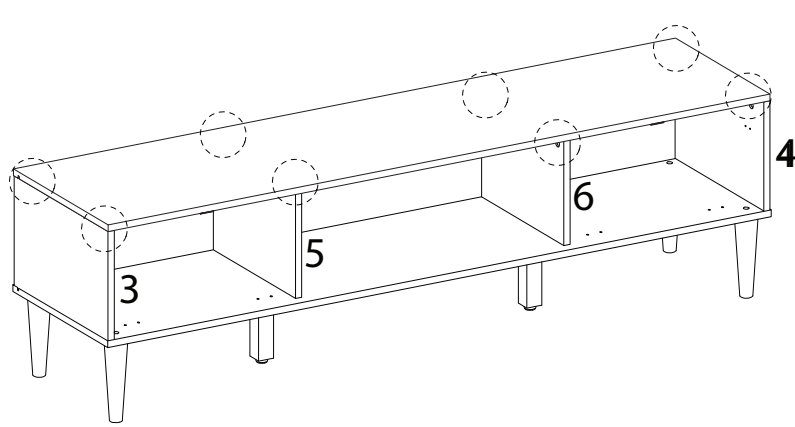
x 1



13



14

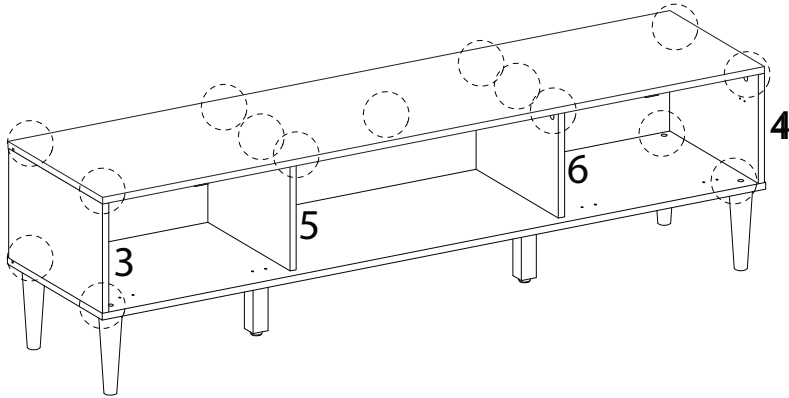


15

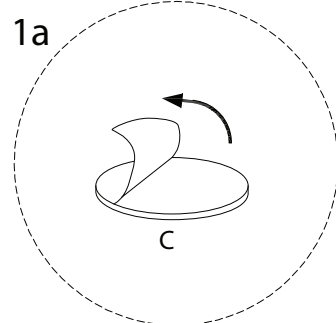
C



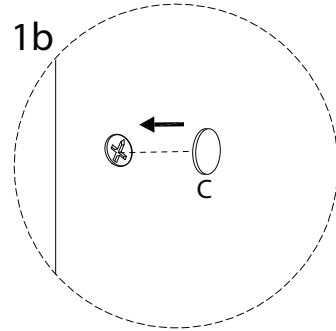
x 15



1a



1b



16

G



x 12

H

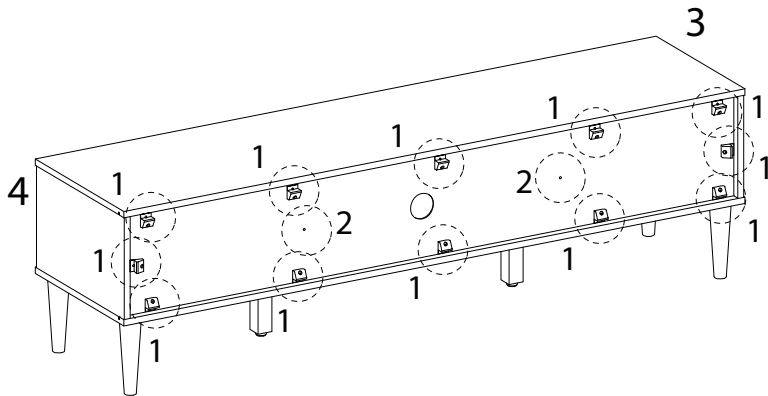


x 12

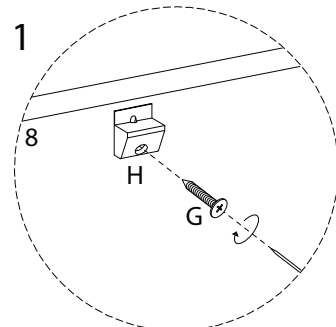
L



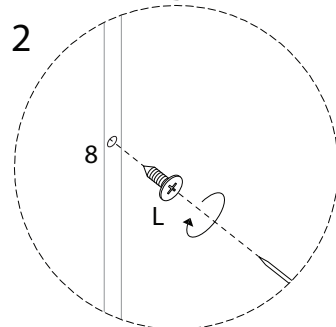
x 2



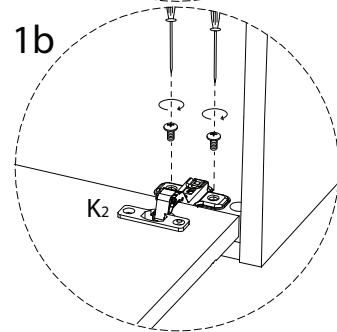
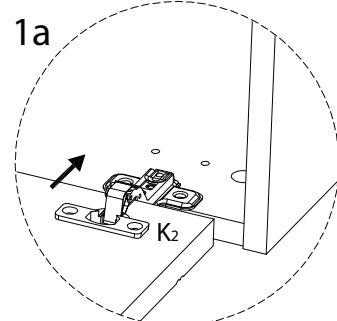
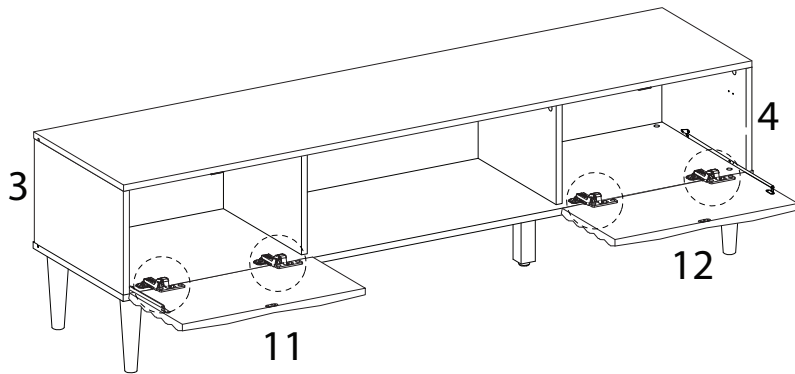
1



2

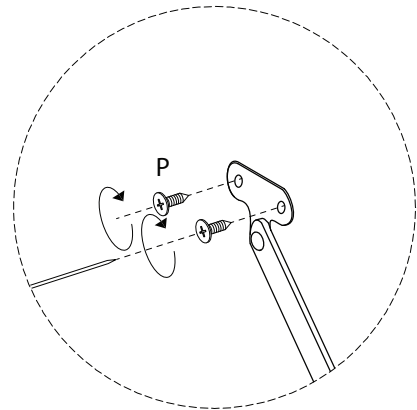
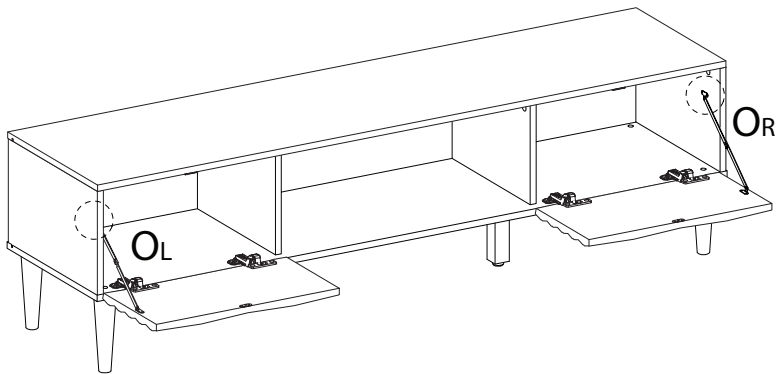


17



18

P  
M4  
x  
12  
x 4



19

